



[www.grepool.com](http://www.grepool.com)

**POSEBNI  
PRIRUČNIK**

**HR**

**FS320**

**MONOBLOK FILTER**

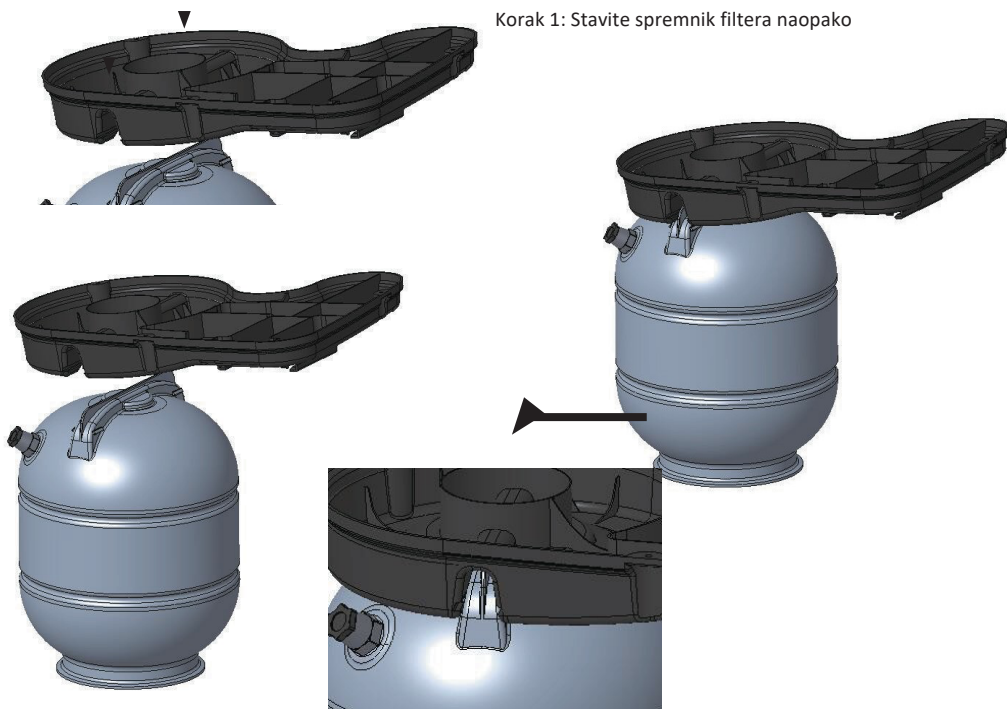


Pažljivo pročitajte priručnik i čuvajte ga na sigurnom mjestu za buduću upotrebu

1

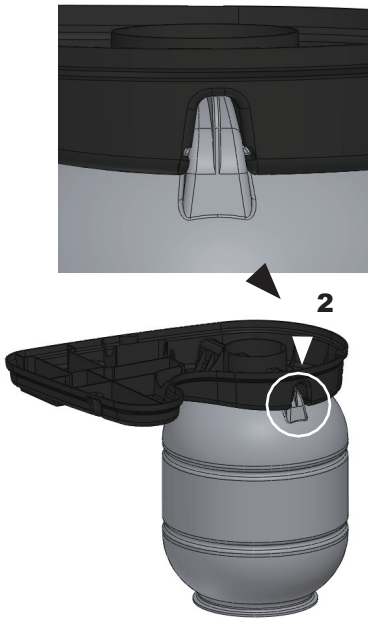
2

Korak 1: Stavite spremnik filtera naopako



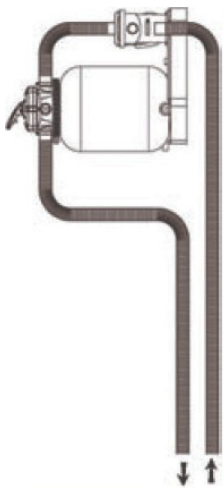
Korak 2: Podignite jednu stranu i pritisnite točku 1 kao što je prikazano na slici

Korak 3: Kada kliknete na točku 1, pritisnite točku 2.

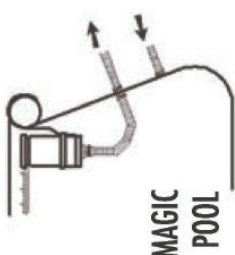


Korak 4: Okrenite bazu i spremnik filtera naopako.

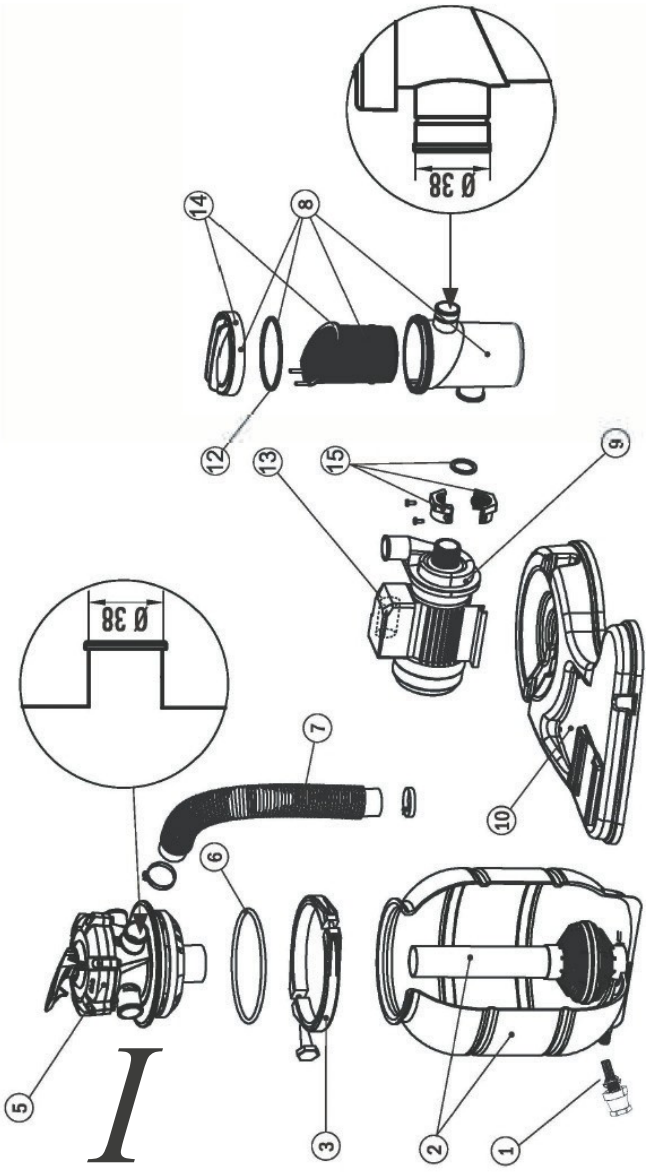




DREAM  
POOL

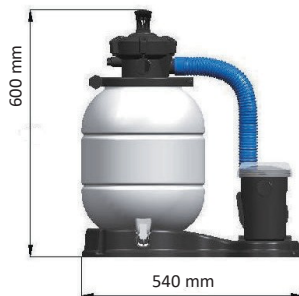


MAGIC  
POOL



N°		NAZIV
1	TAPÓNFS300	MONTAŽA ZA PROČIŠĆAVANJE FILTRA
2	CUBAFS300 CUBAFS400	TIJELO FILTERA + FILTER KOLEKTORA
3	ZUNCHFS300	SKLOP ZATVORNOG TRAKA
4	MANOME- FFS300	MANOMETARSKI SET
5	VÁLVULA5V- SAM	5-PUTNI VENTIL
6	JUNTAVÁLFS	"O" PRSTEN
7	MANGFS300	PRIKLJUČNO CRIJEVO O38
8	FIJIR0002G	POKLOPAČ PREFILTERA + "O" PRSTEN + KOŠARA + PREFILTER + SKLOPNA MATICA + "O" PRSTEN
9		
10	BASEF300	MONOBLOK BAZA
11	BOLSAFS300	DODATNA TORBA
12	JUNTAPRE- FIJI	PRIKLJUČI ZA PREFILTER SAMOA FILTERI
13	FIJI4RO109 FIJI6RO109	KONDENZATOR 4UF-FS300
14	TAPACESFIJI	PREFILTER KAPA + KOŠA ZA PUMPU FIJI
15	TUERCAFIJI	MATICE ZA PRIKLJUČAK PUMPE FIJI+

## TEHNIČKE KARAKTERISTIKE



<b>MONOBLOKOV</b>	<b>FS320</b>
Ø Filter	0 320 mm
Brzina pročišćavanja	49.7 m <sup>3</sup> /h/m <sup>2</sup>
Brzina protoka	4 m <sup>3</sup> /h
Snaga	180 W
Napon	230 V 50 Hz
Punjenje pijeskom	20 Kg
Veličina zrna	0,4 - 0,8 mm
Max.radni tlak	0,8 Bara

Ako imate bilo kakvih problema, kontaktirajte

[www.grepool.com/en/after-sales](http://www.grepool.com/en/after-sales)

**DISTRIBUIRAO : MANUFACTURAS GRE, S.A.  
ARITZ BIDEA Nº 57 BELAKO INDUSTRIALDEA, APARTADO 69  
48100 MUNGUIA (VIZCAYA) ESPAÑA  
Nº Reg. Ind. 48-06762**

- Zadržavamo pravo izmjene svih ili dijela članaka ili sadržaja ovog dokumenta, bez prethodne obavijesti



[www.grepool.com](http://www.grepool.com)

**POSEBNA  
NAVODILA ZA UPORABO**

**SL**

**FS320**

### **MONOBLOKIRNI FILTER**

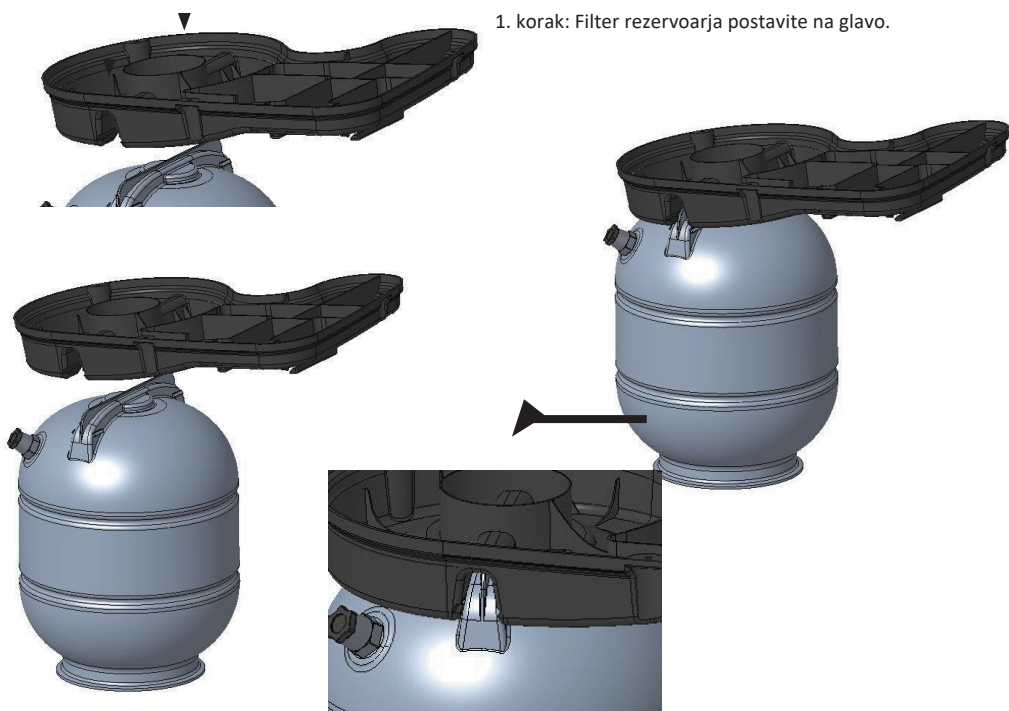


Natančno preberite navodila za uporabo in jih shranite na varnem mestu za poznejšo uporabo



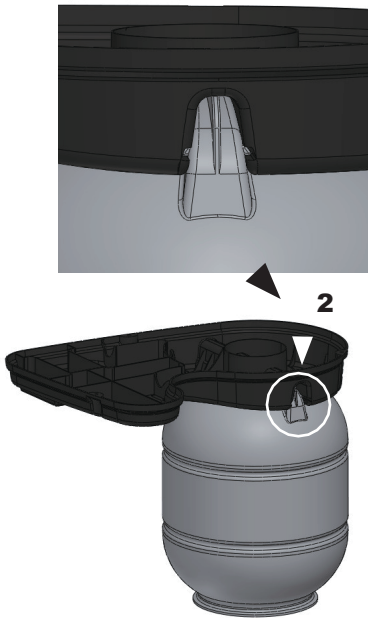
1

1. korak: Filter rezervoarja postavite na glavo.



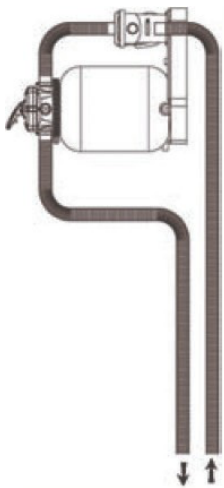
2. korak: Dvignite eno stran in pritisnite na točko 1, kot je prikazano na risbi.

3. korak: Ko pritisnete točko 1, pritisnite točko 2.

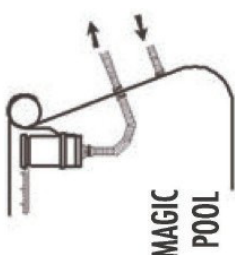


4. korak: Osnovno enoto in filter rezervoarja postavite pokonci.

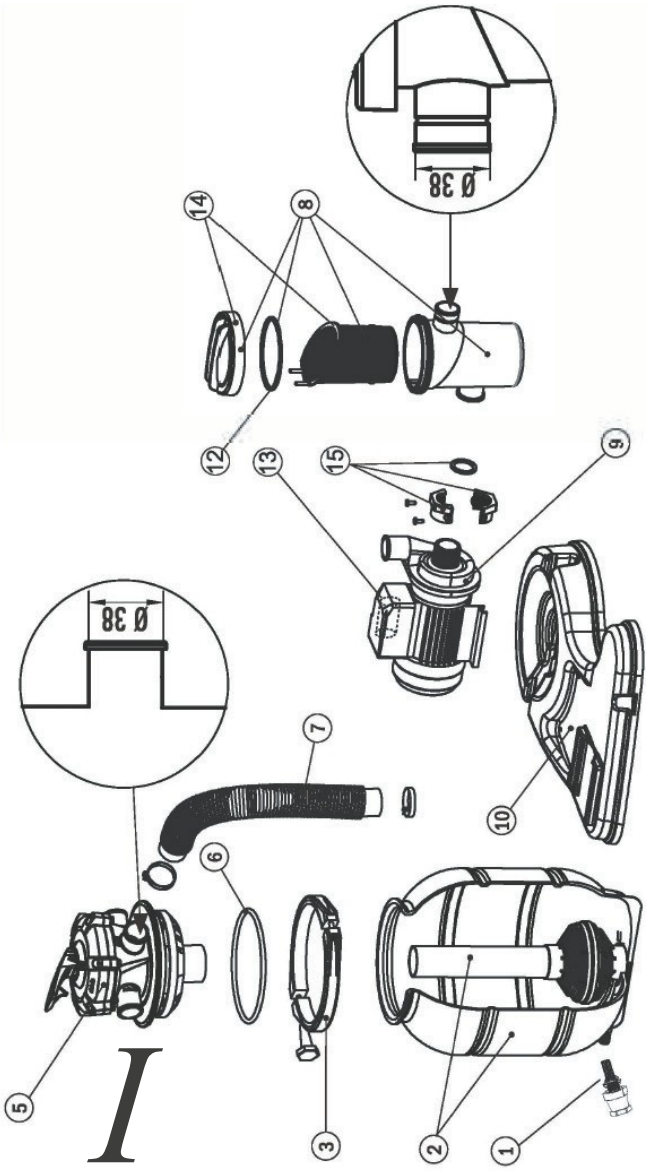




DREAM  
POOL

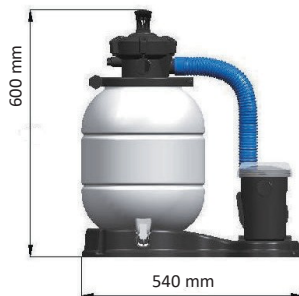


MAGIC  
POOL



Št.		DENOMINACIJA
1	TAPÓNFS300	MONTAŽA ZA ČIŠČENJE FILTRA
2	CUBAFS300 CUBAFS400	TELO FILTRA + ZBIRNI FILTER
3	ZUNCHFS300	MONTAŽA ZAPIRALNEGA TRAKA
4	MANOME- FFS300	SET MERILNIKA TLAKA
5	VÁLVULA5V- SAM	5-FUNKCIJSKI VENTIL
6	JUNTAVÁLFS	TESNILNI OBROČEK
7	MANGFS300	PRIKLJUČNA CEV O38
8	FIJIR0002G	POKROV PREDFILTRA + TESNILNI OBROČEK + KOŠARICA + PREDFILTER + MATICA + TESNILNI OBROČEK
9		
10	BASEF300	MONOBLOKIRNA OSNOVNA ENOTA
11	BOLSAFS300	VREČA Z DODATKI
12	JUNTAPRE- FIJI	PRIKLJUČKI PREDFILTRA, FILTRI SAMOA
13	FIJI4RO109 FIJI6RO109	CAPACITOR 4UF-FS300
14	TAPACESFIJI	POKROV PREDFILTRA + KOŠARICA ČRPALKE FIJI
15	TUERCAFIJI	MATICE ZA ČRPALKO FIJI + PRIKLJUČEK

## TEHNIČNE LASTNOSTI



<b>MONOBLOKI</b>		<b>FS320</b>
Ø Filter		0 320 mm
Hitrost filtriranja		49,7 m <sup>3</sup> /h/m <sup>2</sup>
Hitrost pretoka		4 m <sup>3</sup> /h
Moč		180 W
Napetost		230 V, 50 Hz
Polnjenje s peskom		20 kg
Velikost zrn		0,4–0,8 mm
Največji delovni tlak		0,8 bar

Če imate težave, stopite z nami v stik!		<a href="http://www.grepool.com/en/after-sales">www.grepool.com/en/after-sales</a>

DISTRIBUTER : **MANUFACTURAS GRE, S.A.**  
**ARITZ BIDEA Nº 57 BELAKO INDUSTRIALDEA, APARTADO 69**  
**48100 MUNGUIA (VIZCAYA) ESPAÑA**  
**Nº Reg. Ind. 48-06762**

- Pridržujemo si pravico do spremembe celotne ali delne vsebine členov ali vsebine tega dokumenta brez predhodnega obvestila.