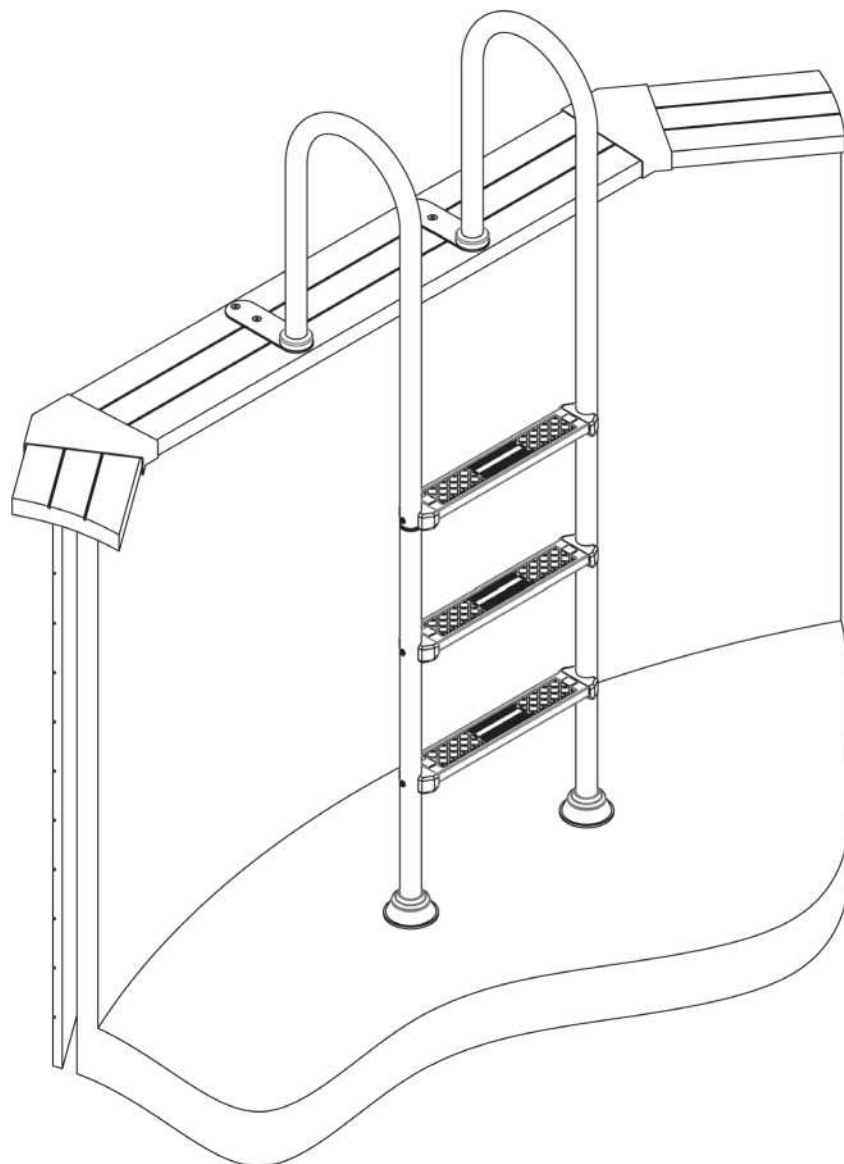




Cod. AR-1174CO

*HR - Priručnik za instalacijo*

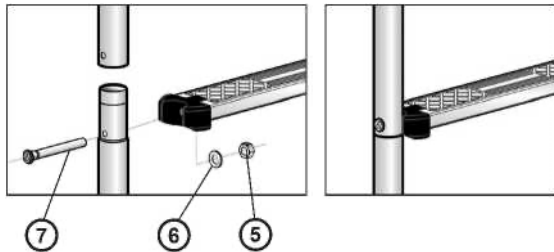
*SL - Navodila za namestitev*



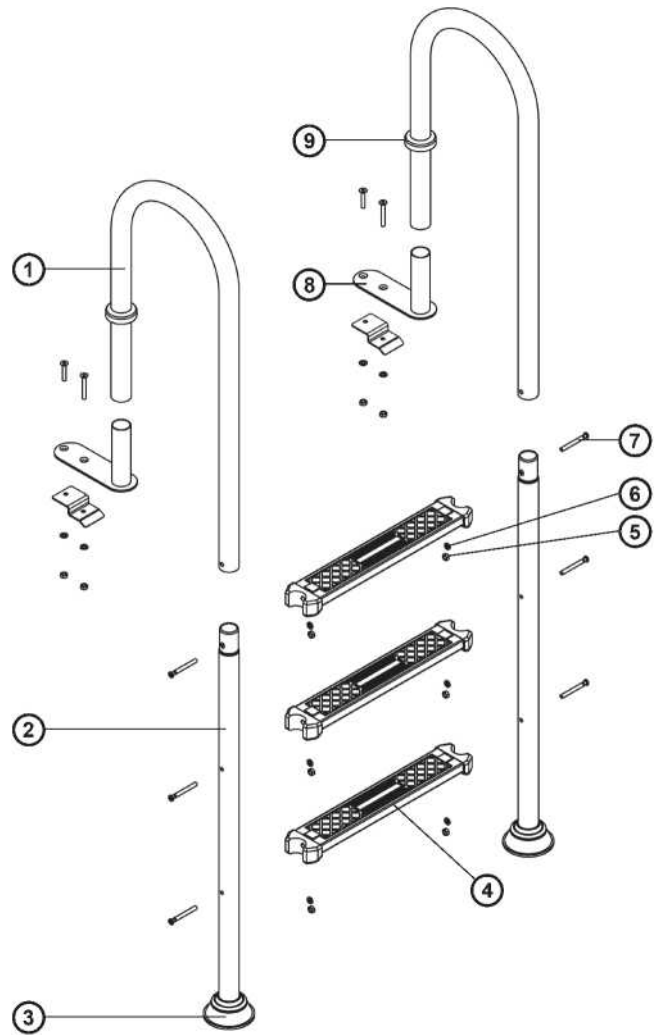
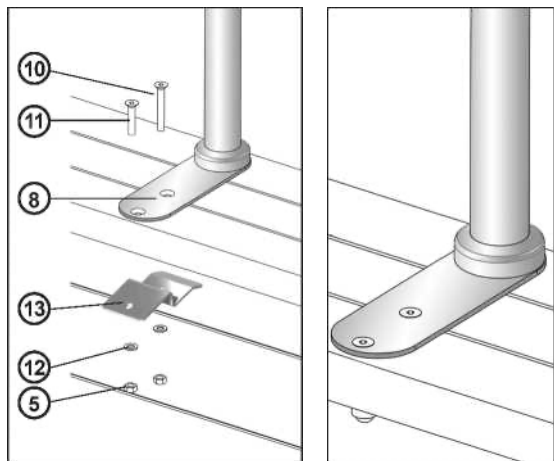
**LJESTVE ZA NADZEMNE BAZENE**  
**LESTEV Z OGRAJO ZA NADZEMNI BAZEN**



### MONTAŽA STUBA LJESTVI S RUKOHVATOM



### MONTAŽA LJESTVI U BAZENU

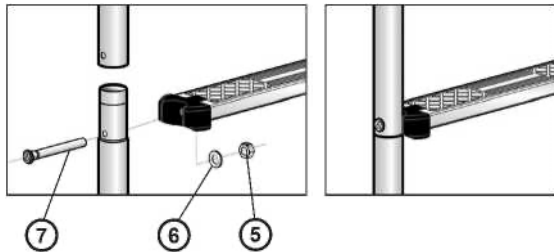


### POPIS SASTAVNIH DJELOVA

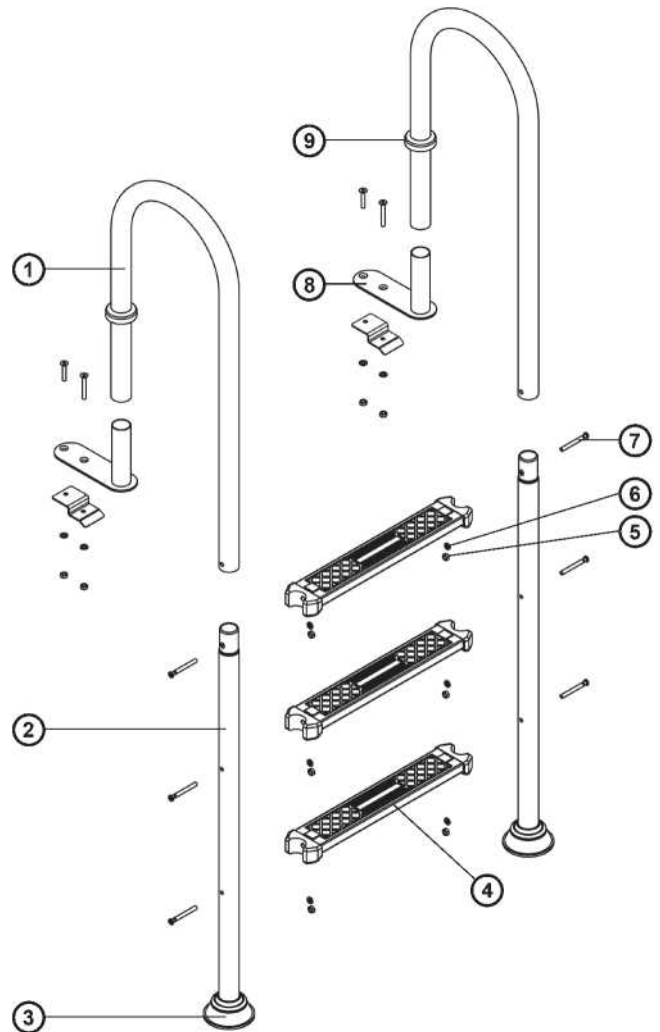
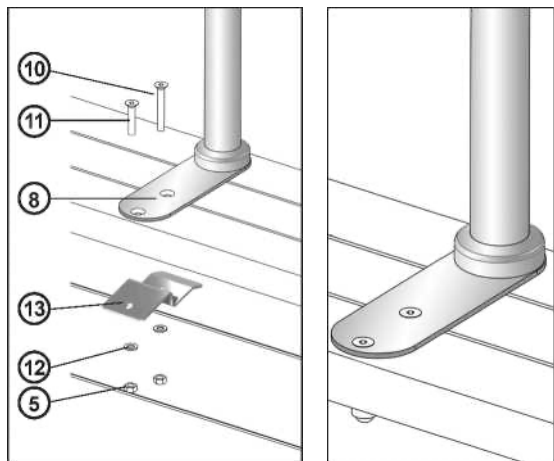
| PREDMET | KOLI | OPIS                |
|---------|------|---------------------|
| 1       | 2    | Gornji rukohvat     |
| 2       | 2    | Donji rukohvat      |
| 3       | 2    | Zaglavlak rukohvata |
| 4       | 3    | Gazište             |
| 5       | 10   | Matica              |
| 6       | 6    | Opružni prsten      |
| 7       | 6    | Specijalni vijak    |
| 8       | 2    | Nosač               |
| 9       | 2    | Brтва               |
| 10      | 2    | <b>Vijak</b>        |
| 11      | 2    | <b>Vijak</b>        |
| 12      | 4    | Podloška            |
| 13      | 2    | Prednja ploča       |



### MONTAŽA LEŠTEV Z OGRAJO



### MONTAŽA LEŠTEV Z OGRAJO V BAZENU



### SEZNAM SESTAVNIH DELOV

| ELEMENT | KOLIČINA | OPIS                          |
|---------|----------|-------------------------------|
| 1       | 2        | Zgornja ograja                |
| 2       | 2        | Spodnja ograja                |
| 3       | 2        | Čep ograje                    |
| 4       | 3        | Stopnica                      |
| 5       | 10       | Matica DIN-934 M8             |
| 6       | 6        | Podložka DIN-127 Ø8           |
| 7       | 6        | Posebni vijak M8 × 73         |
| 8       | 2        | Sidro                         |
| 9       | 2        | Prirobnica                    |
| 10      | 2        | <b>Vijak DIN-7991 M8 × 60</b> |
| 11      | 2        | <b>Vijak DIN-7991 M8 × 40</b> |
| 12      | 4        | Podložka DIN-125 Ø8           |
| 13      | 2        | Spodnja ploščica              |

Izdelano v EU  
 PRIDRŽUJEMO SI PRAVICO DO SPREMEMBE CELOTNE ALI DELNE VSEBINE ČLENOV ALI VSEBINE TEGA DOKUMENTA BREZ  
 PREDHODNEGA OBVESTILA.

**Zahvaljujući jednostavnoj ugradnji, ove lestve može sastaviti jedna odrasla osoba za otprilike 1 SAT. Za ugradnju su predviđeni sljedeći alati: bušilica sa svrdlom Ø10 za izradu rupa za pričvršćivanje lestva na bazen, viličasti ključ 12-13 i imbus ključ br. 5 za pričvršćivanje nosača i stepenice.**

A - Ugradite gornje (1) i donje (2) rukohvate, pričvrstite ih uz stepenice (4) i stepenice na rukohvate pomoću vijaka (7), matica (5) i podložaka (6).

B - Montirajte završne dijelove (3) rukohvata tako da lestve ne mogu oštetiti dno bazena.

C - Umetnite nosač (8) gornjeg rukohvata i stavite ga u bazen i izbušite rupe Ø10 koristeći traku kao predložak.

D - Postavite vijke (10) i podloške (11) i pričvrstite lestve na pokrovni dio kroz matice (5) i podloške (12).

E - Umetnite brtvu (9).

#### **Veoma važno:**

- **Maksimalno opterećenje ovih lestva je 150 kg.**
- Samo jedna osoba smije koristiti lestve odjednom.
- Uvijek se OKRENITE prema lestvama kada se penjete gore ili dolje.
- Nemojte uroniti ni skakati s lestvi.
- Nemojte sjediti na lestvama.
- Ne dopustite djeci da koriste lestve bez nadzora odrasle osobe.
- Pažljivo pročitajte upute za montažu.
- Provjerite stanje dijelova lestvi prije montaže i tijekom uporabe.
- Preporučljivo je rastaviti i očistiti lestve tijekom zime kako bi se osiguralo njihovo dobro stanje.
- Pažljivo pročitajte upute za održavanje nehrđajućeg čelika priložene ovom priručniku.
- Sačuvajte ove upute za buduće informacije.
- Nemojte koristiti lestve u druge svrhe.
- Provjerite vijke i učvršćenja (tj. ima li tragova hrđe) kad god je to moguće.
- Neupoštivanje pravila održavanja može predstavljati ozbiljan rizik za zdravlje, posebice za djecu. Stavite lestve u sigurnosni položaj kada se ne koriste

**Zaradi preproste namestitve lahko lestev sestavi ena odrasla oseba v približno 1 uri. Za montažo potrebujete naslednje orodje: sveder z nastavkom s premerom Ø10 za vrtanje lukenj za pritrditev lestve bazena, viličasti ključ velikosti 12–13 in imbus ključ velikosti 5 za privijanje v sidra in stopnic.**

**A** – Združite zgornji (1) in spodnji (2) del ograje, ju pritrdite s stopnicami (4), stopnice pa z ograjo s priloženimi vijaki (7), maticami (5) in podložkami (6).

**B** – Sestavite končne dele/čepe (3) ograje tako, da lestev ne more poškodovati dna bazena.

**C** – Vstavite sidro (8) zgornje ograje in ograjo postavite v bazen ter izvrtajte luknje s premerom Ø10 tako, da uporabite šablono.

**D** – Namestite vijake (10) in podloške (11) ter lestev pritrdite na del stopnic z maticami (5) in podložkami (12).

**E** – Vstavite prirobnico (9).

#### **Zelo pomembno:**

- **Največja obremenitev lestve je 150 kg.**
- Lestev naj hkrati uporablja le ena oseba.
- Ko se vzpenjate navzgor ali navzdol, bodite vedno obrnjeni proti lestvi.
- Ne skačite z lestve.
- Ne sedite na lestvi.
- Ne dovolite, da otroci uporabljajo lestev brez nadzora odraslih.
- Pozorno preberite navodila za montažo.
- Pred namestitvijo in med uporabo preverite stanje sestavnih delov lestve.
- Priporočljivo je, da lestev pred zimo razstavite in očistite, da zagotovite njeno dolgo življenjsko dobo.
- Pozorno preberite navodila za vzdrževanje nerjavnega jekla, ki so priložena tem navodilom za uporabo.
- Navodila shranite za prihodnjo uporabo.
- Lestve ne uporabljajte za kakršne koli druge namene.
- Kadar je mogoče, preverite vijake in pritrdilne elemente (na primer za sledi rje).
- Neupoštevanje pravil vzdrževanja lahko predstavlja resno tveganje za zdravje, zlasti za otroke. Lestev postavite v varnostni položaj, ko je ne uporabljate.

# ODRŽAVANJE NEHRĐAJUĆEG ČELIKA

HRVATSKI

## Uvjeti za održavanje nehrđajućeg čelika pri korištenju

1. Važno je redovito prati dijelove od nehrđajućeg čelika čistom vodom.
2. Vodu u bazenu treba održavati u odgovarajućem ciklusu filtracije i optimalnoj čistoći u strogoj skladu s uputama proizvođača u vezi s kemijskim doziranjem (pH, koncentracija klora, soli, itd.)
3. Kemijske proizvode uvijek treba dodavati u bazen držeći se podalje od elemenata od nehrđajućeg čelika kako bi se izbjegle visoke koncentracije i mrlje nastale prskanjem.
4. Izbjegavajte naslage prašine, soli, betona i prljavštine, kao i kontakt s drugim metalima (osobito željezom) jer će ti čimbenici povećati rizik od korozije.
5. Tijekom početnog čišćenja školjke bazena (prije punjenja) i za naknadno čišćenje, uklonite sve elemente od nehrđajućeg čelika kako biste izbjegli kontakt sa proizvodima za čišćenje. Svaki dio od nehrđajućeg čelika koji se ne može ukloniti treba temeljito oprati s puno vode.
6. Pokriveni bazeni proizvode višu koncentraciju korozivnih para iz kemijskih proizvoda koji se koriste i stoga će zahtijevati češće čišćenje.

## Skladištenje

1. Elemente od nehrđajućeg čelika koji se ne koriste treba ukloniti, oprati slatkom vodom, osušiti i pohraniti dalje od kemijskih proizvoda i uređaja za doziranje.
2. Gdje se pojave mrlje ili naslage kalcija, očistite sredstvom za čišćenje i pojačivačem nehrđajućeg čelika bez ribanja s abrazivnim materijalima. Nakon toga operite s puno svježe vode i dobro osušite.

33336E204 01.05

Made in EU  
NIF ES A 08246274

ZADRŽAVAMO PRAVO IZMJENE SVIH ILI DIJELA ZNAČAJKI ČLANKA ILI SADRŽAJA OVOG DOKUMENTA, BEZ PRETHODNE OBAVIJESTI.

# VZDRŽEVANJE NERJAVNEGA JEKLA

SLOVENŠČINA

## Pogoji za vzdrževanje nerjavnega jekla med uporabo:

1. Pomembno je, da dele iz nerjavnega jekla redno umivate s sladko vodo.
2. Bazensko vodo je treba vzdrževati z ustreznim filtracijskim ciklom in zagotoviti najboljšo možno čistočo skladno z navodili proizvajalca glede odmerjanja kemikalij (pH, koncentracija klora, soli itd.).
3. V bazen je treba vedno dodajati kemične izdelke, pri čemer držite razdaljo od vseh delov iz nerjavnega jekla, da se izognete visokim koncentracijam in madežem, ki lahko nastanejo zaradi njih.
4. Preprečujte usedline prahu, soli, betona in umazanije ter stiku z drugimi kovinami (zlasti železom), saj ti dejavniki povečajo tveganje korozije.
5. Med prvim čiščenjem bazena (pred polnjenjem) in poznejšim čiščenjem odstranite vse dele iz nerjavnega jekla, da preprečite stik s čistilnimi sredstvi. Vse dele iz nerjavnega jekla, ki jih ni mogoče odstraniti, je treba temeljito sprati z veliko sladke vode.
6. Pokriti bazeni zaradi uporabe kemičnih izdelkov proizvajajo višjo koncentracijo korozivnih hlapov, zato jih je treba čistiti pogosteje.

## Skladiščenje

1. Dele iz nerjavnega jekla, ki niso v uporabi, je treba odstraniti, sprati s sladko vodo, posušiti in skladiščiti stran od kemičnih izdelkov in dozirnih naprav.
2. Če pride do usedlin umazanije ali kalcija, očistite s čistilom in ojačevalcem nerjavnega jekla, ne da bi pri tem uporabljali abrazivne materiale. Nato izperite z veliko sladke vode in dobro posušite.

33336E204 01.05

Izdelano v EU NIF ES A 08246274

PRIDRŽUJEMO SI PRAVICO DO SPREMEMBE CELOTNE ALI DELNE VSEBINE ČLENOV ALI VSEBINE TEGA DOKUMENTA BREZ PREDHODNEGA OBVESTILA..