



www.grepool.com

Priručnik za korištenje

Navodila za uporabo



HR
FIJI PRIRUČNIK

SL
NAVODILA FIJI

DISTRIBUIRAO
PROIZVEDENO U KINI

DISTRIBUTER:
IZDELANO NA KITAJSKEM

VAŽNO

Ovaj priručnik sadrži osnovne informacije o sigurnosnim mjerama koje treba poduzeti tijekom instalacije i stavljanja u pogon. Monter i korisnik stoga moraju pročitati upute prije ugradnje i puštanja u pogon.

1. OPĆE SIGURNOSNE UPUTE

Ovi simboli (  ) označavaju mogućnost opasnosti ako se ne poštuju odgovarajuće upute.



OPASNOST. Rizik od strujnog udara.

Nepriдрžavanjem ovih uputa može dovesti do opasnosti od strujnog udara.



OPASNOST.

Nepriдрžavanjem ovih uputa može dovesti do opasnosti od ozljeda ili oštećenja.




UPOZORENJE.

Nepoštivanje ovih uputa može dovesti do rizika od oštećenja crpke ili instalacije.

2. OPĆE SIGURNOSNE UPUTE OPĆENITO



 - Strojevi navedeni u ovom priručniku posebno su dizajnirani za prefiltriranje i recirkulaciju vode u bazenima.

- Namijenjeni su za rad s čistom vodom na temperaturama ne većim od 35°C.



- Instalirajte ih u skladu s posebnim uputama za svaku instalaciju.

- Poštujte važeće propise o sprječavanju nezgoda.

- Za sve izmjene crpke potrebno je prethodno odobrenje proizvođača. Veću sigurnost osiguravaju originalni rezervni dijelovi i dodaci ovlašteni od strane proizvođača. Proizvođač crpke oslobođen je svake odgovornosti za bilo kakvu štetu uzrokovanu neovlaštenim rezervnim dijelovima ili priborom.



- Prilikom rada na svakom stroju ili na s njima povezanim jedinicama, isključite jedinicu iz napajanja i uređaja za pokretanje, jer su električni dijelovi crpke tijekom rada pod naponom.



- Sve radove na montaži i održavanju mora izvoditi kvalificirano i ovlašteno osoblje koje je pažljivo pročitalo upute za montažu i servis.

- Kako biste zajamčili sigurnost pri rukovanju strojem, morate se pridržavati onoga što je navedeno u uputama za instalaciju i servis.

- U slučaju neispravnog rada ili kvarova, obratite se svom dobavljaču ili najbližem predstavniku.



- Ako je kabel za napajanje oštećen, mora ga zamijeniti proizvođač ili njegov serviser ili slično kvalificirana osoba kako bi se izbjegla opasnost.

UPOZORENJA TIJEKOM INSTALACIJSKIH I MONTAŽNIH RADOVA



Opremu treba spojiti na napajanje izmjeničnom strujom (vidi podatke na pločici crpke) s priključkom za uzemljenje, zaštićeno sklopkom za diferencijalnu struju (RCD) čija nazivna diferencijalna radna struja ne prelazi 30 mA.

- Provjerite da voda ne može ući u motor ili električne dijelove pod naponom.
- U slučaju da namjena nije kao što je navedena, primijeniti prilagodbe i dopunske tehničke propise.

UPOZORENJA TIJEKOM POKRETANJA



Prije pokretanja stroja provjerite podešavanje električne zaštite na motoru i da je zaštita protiv električnih i mehaničkih kontakata ispravno postavljena i osigurana.

NAPOMENA

Bazen se ne smije koristiti dok pumpna oprema radi. Nemojte koristiti pumpu ako je netko u dodiru s vodom.

UPOZORENJA TIJEKOM RADOVA NA MONTAŽI I ODRŽAVANJU



- Uzmite u obzir nacionalne propise o instalaciji prilikom sastavljanja i ugradnje pumpe.



- Provjerite da voda ne može ući u motor ili električne dijelove pod naponom.



- Izbjegavajte kontakt s pokretnim dijelovima stroja u svakom trenutku - čak i slučajno - dok stroj radi i/ili prije nego što se potpuno zaustavi.



- Pričekajte da se stroj zaustavi prije rukovanja njime.



- Prije bilo kakvog električnog ili mehaničkog održavanja, isključite jedinicu iz napajanja i blokirajte uređaje za pokretanje.



- Prije rukovanja strojem slijedite dolje navedene korake:



1. Isključite stroj iz električne mreže.



2. Blokirajte sve uređaje za pokretanje.

3. Provjerite da nema napona u strujnim krugovima, čak ni u pomoćnim krugovima i dodatnim servisima.

4. Pričekajte da se propeler potpuno zaustavi.

Navedeni popis mora se koristiti kao smjernica i nije obvezujući iz sigurnosnih razloga. U posebnim standardima mogu postojati posebni sigurnosni propisi.



- Za redovitu kontrolu:

· Provjerite jesu li mehanički dijelovi čvrsto pričvršćeni i provjerite stanje vijaka koji podupiru stroj.

· Provjerite jesu li vodiči za napajanje i izolacijski dijelovi u ispravnom položaju, sigurni i u dobrom stanju.

· Provjerite temperaturu stroja i elektromotora. U slučaju kvara, odmah zaustavite stroj i obratite se najbližoj Službi tehničke pomoći.

· Provjerite vibracije stroja. U slučaju kvara, odmah zaustavite stroj i obratite se najbližoj Službi tehničke pomoći.



Zbog složene prirode obrađenih slučajeva, uputa za instalaciju, upotrebu i održavanje sadržanih u ovom priručniku

nemojte nastojati ispitati sve moguće i zamislive slučajeve servisiranja i održavanja. Trebate li dodatne

upute ili imate specifičnih problema, ne ustručavajte se kontaktirati najbližu Službu tehničke pomoći.



Električnu instalaciju treba obaviti netko kvalificiran za rad s električnom opremom. Ova oprema nije namijenjena osobama s tjelesnim, senzornim ili mentalnim invaliditetom ili osobama bez iskustva, osim ako se ne radi pod nadzorom ili uz upute za uporabu osobe zadužene za sigurnost.

Ne dopustite djeci ni odraslima da sjede ili se naslanjaju na opremu. Djecu treba nadzirati kako bi se osiguralo da se ne igraju s opremom.

3. UGRADNJA I MONTAŽA

OPĆENITO



- Naše pumpe smiju se sastavljati i ugrađivati samo u bazene ili ribnjake koji su u skladu s HD 384.7.702. Ako imate bilo kakvih nedoumica, obratite se svom specijalistu.



- Postavite crpku vodoravno zbog predfiltera. Crpke su opremljene predfilterom s unutarnjom košarom za prikupljanje velikih čestica, jer mogu oštetiti hidraulički dio unutar pumpe.
- Sve crpke su opremljene podnožjem s rupama za pričvršćivanje na tlo (slika 1).

CJEVOVODI



- Spojite terminale pumpe na odgovarajuća crijeva, čvrsto ih zategnite stezaljkama. (Sl. 1)

LOKACIJA



- Postavite pumpu ispod razine vode u bazenu kako biste poboljšali rad pumpe.
- Kada se samousisna pumpa postavlja iznad razine vode, razlika tlaka na usisnoj pumpi ne smije biti veća od 0,02 MPa (2 mH₂O), osiguravajući da usisna cijev bude što kraća, jer bi duža cijev povećala vrijeme usisavanja i pada tlak instalacije.



- Uvjerite se da je crpka sigurna od moguće poplave i da ima suhu ventilaciju.

ELEKTRIČNA INSTALACIJA



- Bitno je da koristite uređaj za višestruko odvajanje s razmakom od najmanje 3 mm između površina za odvajanje opreme od električne struje.



- Električnu instalaciju treba obaviti netko kvalificiran za rad s električnom opremom. Ova oprema nije namijenjena osobama s tjelesnim, senzornim ili mentalnim invaliditetom ili osobama bez iskustva, osim ako se ne radi pod nadzorom ili uz upute za uporabu osobe zadužene za sigurnost.

Ne dopustite djeci ni odraslima da sjede ili se naslanjaju na opremu. Djecu treba nadzirati kako bi se osiguralo da se ne igraju s opremom.

- Prikladno podesite vrijednost toplinskog releja ovisno o struji crpke. Koristite štitnik motora s magnetno-termalnom zaštitom (Sl.3).
- Poštujte električne instalacije i uvjete spajanja. Ako to ne učinite, proizvođač pumpe može odbiti svaku odgovornost i poništiti jamstvo.
- Za instalaciju mogu postojati posebni propisi.
- Ako je kabel za napajanje oštećen, mora ga zamijeniti proizvođač ili njegov serviser ili slično kvalificirana osoba kako bi se izbjegla opasnost.
- Neprikladni priključci na mrežu predstavljaju opasnost od strujnog udara.



4. UPUTE ZA POKRETANJE PRIJE POKRETANJA



· Prije pokretanja crpke izvršite sljedeće radnje:

1. Skinite poklopac predfiltra tako da odvrnete maticu koja ga drži na mjestu.
 2. Napunite pumpu vodom kroz predfilter dok se ne podigne kroz usisnu cijev.
 3. Ako se košara izvadi tijekom ovih radnji, ne zaboravite je zamijeniti kako biste spriječili ulazak velikih čestica u pumpu koje bi je mogle blokirati.
 4. Provjerite odgovaraju li mrežni napon i frekvencija onima navedenim na pločici s karakteristikama crpke.
- Namjestite poklopac predfiltra i čvrsto zavijte, ne zaboravljajući pričvrstiti brtvu u njegovo kućište.
- Crpke se ne smiju raditi bez prethodnog punjenja predfiltera vodom. Ako to nije slučaj, mehanička brtva se može oštetiti, što može dovesti do gubitka vode.

POKRETANJE



- Otvorite sve ventile i spojite motor.
- Aktivirajte samousisavanje i pričekajte da se to

5. ODRŽAVANJE



- Redovito čistite košaru predfiltera kako biste izbjegli pad tlaka. Kako biste spriječili da se košara razbije, nemojte je udarati tijekom postupka čišćenja.



- Ispraznite pumpu ako želite da miruje određeno vrijeme, osobito u hladnim zemljama gdje postoji opasnost od smrzavanja.
- Svaki put kada se predfilter otvori, očistite brtvu i njegovo sjedište od nečistoća kako biste osigurali nepropusnost kada je poklopac zatvoren.



- Ako je kabel za napajanje oštećen, mora ga zamijeniti proizvođač ili njegov servisni agent ili slično kvalificirana osoba kako bi se izbjegla opasnost.
- Komponente crpke koje se zbog svoje normalne uporabe troše i/ili habaju moraju se redovito mijenjati kako bi joj se osigurale dobre performanse. Sljedeća tablica prikazuje kvarljive i/ili potrošne materijale koji se koriste u pumpi i njihov procijenjeni radni vijek.

OPIS KOMPONENTE	PROCIJENJENI RADNI VIJEK
O prstenovi i	1 godina
Mehanička	1 godina
Ležajevi	1 godina

Procijenjeni radni vijek gore navedenih dijelova utvrđen je u skladu s normalnom uporabom proizvoda i uvjetima ugradnje. Slijedite upute u priručniku za instalaciju kako biste održali radni vijek crpke.

6. RJEŠAVANJE PROBLEMA

1. Pumpa nije napunjena
2. Pumpa ispušta samo mali protok vode
3. Pumpa proizvodi buku

4. Crpka se neće pokrenuti
5. Motor proizvodi buku, ali se neće pokrenuti
6. Motor je zaustavljen

1	2	3	4	5	6	UZROK	RJEŠENJA
.	.					Zrak ulazi u usisnu cijev	Uvjerite se da su stezaljke i crijeva u ispravnom položaju i da su zategnute
.						Poklopac filtera loše	Očistite poklopac filtera i provjerite stanje
.	.	.				Pogrešan napon	Provjerite napon na pločici s karakteristikama i napon mreže
.						Predfilter je blokiran	Očistite filter
.						Gubitak opterećenja u	Spriječite da dijelovi uzrokuju gubitak
.						Crpka nije ispravno	Ispravno pričvrstite pumpu
.						Motor blokiran	Obratite se tehničkoj službi
.						Povećajte temperaturu	Obratite se tehničkoj službi
.						Preskače toplinska zaštita	Obratite se tehničkoj službi

OB

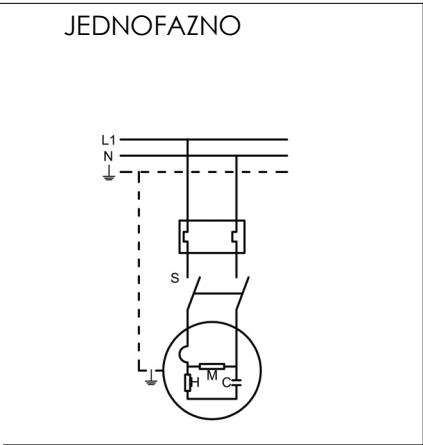
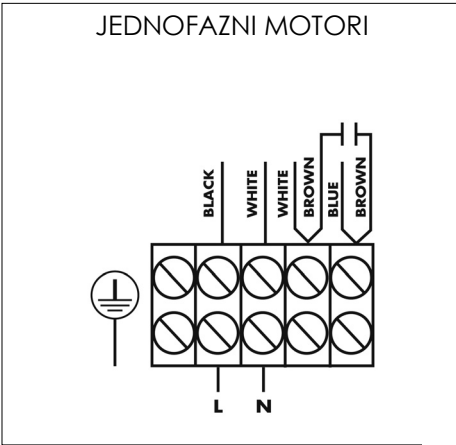
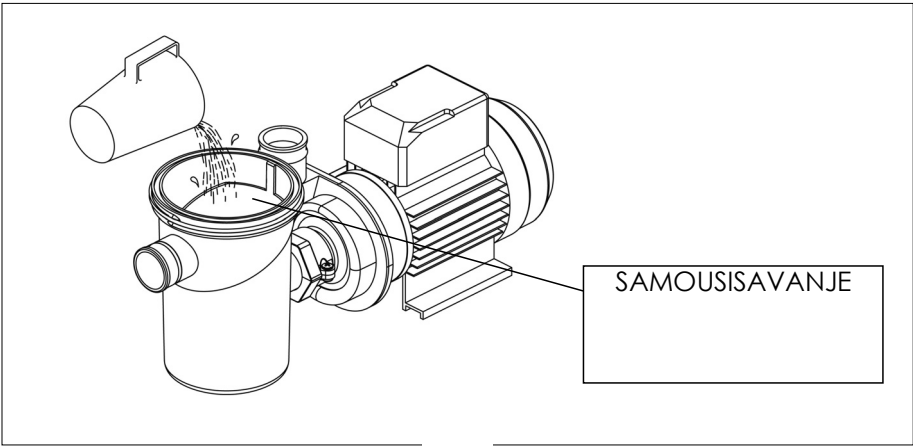
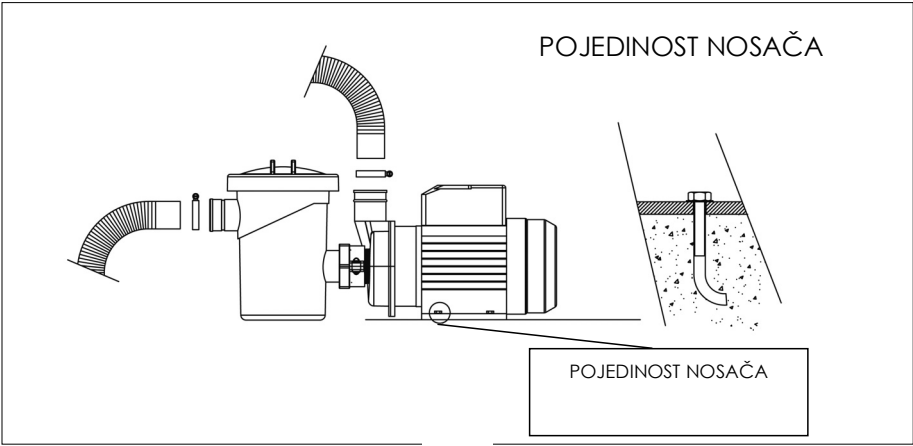
.....

Za sve upite o jamstvima ili postprodajnim uslugama obratite se prodavaču

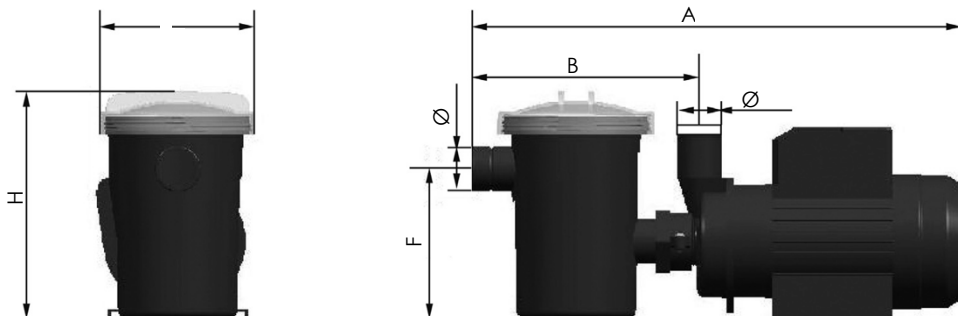
SPECIFIKACIJE FIJI PUMPE - OPIS PROIZVODA I DODATAKA

Tijelo pumpe izrađeno je od termoplasta najnovije generacije. Crpke su centrifugalne i kreću se od 125 W do 230 W, a opremljene su jednofaznim motorima. Prefilter je integriran u tijelo crpke kako bi se spriječio ulazak stranih tijela koja bi mogla oštetiti hidrauličke dijelove crpke.

Motori isporučeni s motornom pumpom zaštićeni su zaštitom IP-X4 i prilagođeni su da izdrže vruću atmosferu i visoku razinu vlažnosti.



TEHNIČKE KARAKTERISTIKE



COD.	P1 (W)	A	B	ØC	ØD	E	F	G	H
FJI3	125	416	200	38	38	125	134	137	190
FJI4	180	416	200	38	38	125	134	137	190

COD.	H max (m)	Voltage (V)	Input power (W)	Current (A)	rpm	H nom (m)	Q nom (m ³ /h)
FJI3	4,2	230	125	0,55	2760	2,5	3
FJI4	6,5	230	180	0,8	2620	4,5	4

- Zadržavamo pravo izmjene svih ili dijela značajki članaka ili sadržaja ovog dokumenta, bez prethodne obavijesti.

EU IZJAVA O SUKLADNOSTI



Niže potpisani

Izjavljuje na svoju isključivu odgovornost da proizvodi:

Opis proizvoda

FILTER PUMPA ZA BAZEN; SAMOUSISNA PUMPA

Model:

Marka:

su usuglašeni sa sljedećim usklađenim propisima ili specifikacijama:

te stoga odgovaraju bitnim zahtjevima sljedećih europskih direktiva:

Direktiva o niskom naponu:

Direktiva o elektromagnetskoj kompatibilnosti:

- izmjena i dopuna Priloga II. Direktive 2011/65/EU

Ovlašteni potpisnik:

1- GARANCIJSKI LIST

OPĆI UVJETI

- U skladu s ovim odredbama, prodavatelj jamči da je proizvod koji odgovara ovom jamstvu ("Proizvod") u besprijekornom stanju u trenutku isporuke.
- Jamstveni rok za proizvod je dvije (2) godine od trenutka kada je isporučen kupcu.
- U slučaju bilo kakvog kvara na Proizvodu o kojem kupac obavijesti prodavatelja tijekom jamstvenog roka, prodavatelj će biti dužan popraviti ili zamijeniti proizvod, o svom trošku i gdje god smatra prikladnim, osim ako je to nemoguće ili nerazumno.
- Ako nije moguće popraviti ili zamijeniti Proizvod, kupac može tražiti proporcionalno smanjenje cijene ili, ako je nedostatak dovoljno značajan, raskid kupoprodajnog ugovora.
- Zamijenjeni ili popravljivi dijelovi pod ovim jamstvom neće produžiti jamstveni rok originalnog proizvoda, ali će imati zasebno jamstvo.
- Kako bi ovo jamstvo stupilo na snagu, kupac mora dostaviti dokaz o datumu kupnje i isporuke Proizvoda.
- Ako, nakon šest mjeseci od isporuke Proizvoda, kupac prijavi nedostatak na Proizvodu, on mora dostaviti dokaz o podrijetlu i postojanju navodnog nedostatka.
- Ovaj Jamstveni list izdaje se ne dovodeći u pitanje prava potrošača prema nacionalnim propisima.

POJEDINAČNI UVJETI

- Ovo jamstvo pokriva proizvode navedene u ovom priručniku.
- Ovaj Jamstveni list primjenjivat će se samo u zemljama Europske unije.
- Kako bi ovo jamstvo bilo učinkovito, kupac mora strogo slijediti upute proizvođača sadržane u dokumentaciji priloženoj uz proizvod, u slučajevima kada je primjenjivo prema asortimanu i modelu proizvoda.
- Kada je naveden vremenski raspored za zamjenu, održavanje ili čišćenje određenih dijelova ili komponenti Proizvoda, jamstvo će vrijediti samo ako se ovaj vremenski raspored bude pridržavao.

OGRANIČENJA

- Ovo jamstvo primjenjivat će se samo na prodaju potrošačima, podrazumijevanjem „potrošača“, osobe koja kupuje Proizvod u svrhe koje nisu povezane s njegovim profesionalnim aktivnostima.
- Nije zajamčeno normalno trošenje koje nastaje korištenjem proizvoda. Što se tiče potrošnih dijelova, komponenti i/ili materijala, kao što su baterije, žarulje, itd., primjenjivat će se odredbe u dokumentaciji priloženoj uz proizvod.
- Jamstvo ne pokriva one slučajeve kada je Proizvodom; (I) pogrešno rukovano; (II) je popravljen, servisiran ili su njime rukovale neovlaštene osobe ili (III) je popravljen ili servisiran bez korištenja originalnih dijelova. U slučajevima kada je kvar Proizvoda rezultat pogrešne instalacije ili pokretanja, ovo jamstvo vrijedi samo kada je navedena instalacija ili puštanje u rad uključena u kupoprodajni ugovor proizvoda i provedena od strane prodavatelja ili pod njegovim odgovornost




2-PREKRIŽENI SPREMNIK ZA OTPAD

- Kako bi se smanjila količina otpada električnih i elektroničkih uređaja, kako bi se smanjila opasnost od komponenti, za poticanje ponovne uporabe uređaja, procjenu otpada i uspostavu prikladnog sustava obrade otpada, s ciljem poboljšanja učinkovitosti zaštite okoliša, uspostavljen je skup pravila primjenjivih na proizvodnju proizvoda i druga pravila koja se odnose na ispravan tretman okoliša kada ti proizvodi postanu otpad.
- Također je namijenjen poboljšanju ekološke prakse svih agenata uključenih u električnu i elektroničku robu, uključujući proizvođače, distributere, korisnike, a posebno one koji su izravno uključeni u obradu otpada dobivenog od ovih uređaja.
- Od 13. kolovoza 2005. postoje dva načina odlaganja ovog uređaja:
- Ako kupite novi ekvivalentni aparat ili koji ima iste funkcije kao i onaj koji želite zbrinuti, možete ga besplatno predati distributeru prilikom kupovine ili
- Možete ga odnijeti na lokalne sabirne točke.
- Mi ćemo pokriti troškove obrade otpada.
- Aparati su označeni simbolom "precrtanog spremnika za otpad". Ovaj simbol znači da uređaj podliježe odabranom prikupljanju otpada, različitom od općeg prikupljanja otpada.
- Naši proizvodi su dizajnirani i proizvedeni od vrhunskih, ekološki prihvatljivih materijala i komponenti, koji se mogu ponovno koristiti i reciklirati. Unatoč tome, nekoliko dijelova ovog proizvoda nije biorazgradivo i stoga ga ne bi trebalo ostavljati u okolišu. Za ispravno recikliranje ovog proizvoda, potpuno odvojite električni motor od ostatka opreme za filtriranje.

POMEMBNO

Navodila za uporabo vsebujejo osnovne informacije o varnostnih ukrepih, ki jih je treba sprejeti med namestitvijo in zagonom. Monter in uporabnik morata zato pred namestitvijo in zagonom navodila v celoti razumeti.

1. SPLOŠNA VARNOSTNA NAVODILA

Ti simboli (, , ) označujejo možnost nevarnosti, če ne upoštevate ustreznih navodil.



NEVARNOST. Nevarnost električnega udara.

Neupoštevanje teh navodil lahko povzroči nevarnost električnega udara.



NEVARNOST.

Neupoštevanje teh navodil lahko privede do telesnih poškodb ali materialne škode.



OPOZORILO.

Neupoštevanje teh navodil lahko povzroči škodo na črpalki ali namestitvi.

2. SPLOŠNA VARNOSTNA NAVODILA SPLOŠNO



– Naprave, navedene v teh navodilih, so posebej zasnovane za predfiltriranje in recirkulacijo vode v bazenih.

- Zasnovane so za obratovanje s čisto vodo pri temperaturah, ki ne presegajo 35 °C.



– Namestite jih skladno s posebnimi navodili za posamezno namestitev.

- Upoštevajte veljavne predpise glede preprečevanja nesreč.

- Za vse spremembe na črpalki je potrebno predhodno dovoljenje proizvajalca. Originalni nadomestni deli in dodatki, ki jih je pooblastil proizvajalec, zagotavljajo večjo varnost. Proizvajalec črpalke je oproščen vsakršne odgovornosti za kakršno koli škodo, ki jo povzročijo nepooblaščenim nadomestnim delom ali dodatki.



- Med delom na posamezni napravi ali z njimi povezanimi enotami odklopite enoto iz napajanja in zagonskih naprav, saj so električni deli črpalke med delovanjem pod napetostjo.



- Vsa montažna in vzdrževalna dela mora izvajati usposobljeno in pooblaščen osebje, ki je natančno prebralo navodila za namestitev in servisiranje.

- Za zagotavljanje varnosti pri delu z napravo morate upoštevati navodila, navedena v navodilih za namestitev in servisiranje.

- V primeru okvare delovanja ali napak se obrnite na svojega dobavitelja ali najbližjega zastopnika.



- Če je napajalni kabel poškodovan, ga mora zamenjati proizvajalec, serviser ali usposobljena oseba, da bi preprečili

morebitne nevarnosti.

OPOZORILA MED NAMESTITVIJO IN MONTAŽO



Oprema mora biti priključena na napajanje z izmeničnim tokom (glejte podatke na plošči črpalke) z ozemljitvenim priključkom, zaščitena z zaščitnim stikalom na diferenčni tok (ZSD), katere preostali nazivni obratovalni tok ne presega 30 mA.

- Zagotovite, da voda ne more priti v motor ali do električnih delov pod napetostjo.
- Če predvidena uporaba ni, kot je navedena, je treba morda poskrbeti za dodatne tehnične prilagoditve in predpise.

OPOZORILA MED ZAGONOM



Pred zagonom naprave preverite kalibracijo električnih zaščitnih naprav na motorju in ali je zaščita pred električnimi in mehanskimi stiki pravilno nameščena in varna.

OPOMBA

Bazena se ne sme uporabljati med delovanjem črpalke. Črpalke ne uporabljajte, če je kdo v stiku z vodo.

OPOZORILA MED MONTAŽO IN VZDRŽEVANJEM



- Pri montaži in namestitvi črpalk upoštevajte nacionalne predpise o namestitvah.



- Zagotovite, da voda ne more priti v motor ali do električnih delov pod napetostjo.

- Med delovanjem naprave in/ali pred njeno popolno ustavitvijo se izogibajte kakršnemu koli stiku – tudi nenamernemu – s premikajočimi deli naprave.



- Pred rokovanjem z napravo počakajte, da se naprava v celoti ustavi.



- Pred kakršnim koli električnim ali mehanskim vzdrževanjem odklopite enoto iz napajanja in onemogočite zagonske naprave.

- Pred rokovanjem z napravo sledite naslednjim korakom:



1. Napravo izklopite iz napajanja.

2. Onemogočite vse zagonske naprave.



3. Prepričajte se, da v tokokrogih ni napetosti, tudi v pomožnih tokokrogih in dodatnih storitvah.

4. Počakajte, da se rotor popolnoma ustavi.

Navedeni seznam morate uporabiti kot smernice in iz varnostnih razlogov ni zavezujoč. V posebnih standardih lahko obstajajo posebni varnostni predpisi.



- Za običajni nadzor:

· Preverite, ali so mehanski deli varno pritrjeni in preverite stanje vijakov, ki podpirajo napravo.

· Preverite, ali so napajalni prevodniki in izolacijski deli v pravih položajih ter ali so varni in v dobrem stanju.

· Preverite temperaturo naprave in elektromotorja. V primeru okvare napravo nemudoma ustavite in se obrnite na najbližjo službo za tehnično pomoč.

· Preverite morebitne vibracije naprave. V primeru okvare napravo nemudoma ustavite in se obrnite na najbližjo službo za tehnično pomoč.



Zaradi zapletene narave obravnavanih primerov navodila za namestitve, uporabo in vzdrževanje v teh navodilih za uporabo ne poskušajo preučiti vseh možnih in predstavljenih primerov servisiranja in vzdrževanja. Če potrebujete dodatna navodila ali imate posebne težave, se obrnite na najbližjo službo za tehnično pomoč.



Električno inštalacijo mora izvesti oseba, ki je usposobljena za delo z električno opremo. Oprema ni namenjena osebam s fizičnimi, zaznavnimi ali duševnimi motnjami ali osebam brez izkušenj, razen če je pod nadzorom ali dela po navodilih osebe, ki je odgovorna za

varnost.

Otrokom ali odraslim ne pustite, da sedijo ali se naslanjajo na opremo. Otroke je treba nadzorovati, da se ne bi igrali z opremo.

3. NAMESTITEV IN MONTAŽA

SPLOŠNO



- Naše črpalke je dovoljeno montirati in namestiti le v bazenih in ribnikih, ki so skladni s standardom HD 384.7.702. Če imate kakršne koli dvome, se posvetujte s svojim strokovnjakom.



- Črpalko namestite vodoravno zaradi predfiltra. Črpalke imajo predfilter, v katerem je košarica za zbiranje večjih delcev, saj lahko ti poškodujejo hidravlični del v črpalki.

- Vse črpalke imajo nogo z luknjami za pritrditev v tla (risba 1).

VODOVODNA NAPELJAVA



- Povežite priključke črpalke na ustrezne cevi in jih trdno pritrdite s sponkami (Risba 1)

LOKACIJA



- Črpalke namestite pod raven vode v bazenu, da izboljšate učinkovitost črpalke.

• Če je treba namestiti črpalke s samodejnim ustvarjanjem pravilnega kroženja vode, razlika tlaka do mesta sesanja črpalke ne sme biti večja od 0,02 MPa (2 mH₂O), pri čemer je treba zagotoviti, da je sesalna cev čim krajša, saj daljša cev podaljša čas sesanja in se izgubi namestitvena obremenitev.



- Prepričajte se, da je črpalke varna pred morebitnimi poplavami in prejema suho prezračevanje.

ELEKTRIČNA INŠTALACIJA



• Za odklop opreme z električnega toka morate nujno uporabiti večkratno izklopno napravo z najmanj 3 mm razmika med površinami.



• Električno inštalacijo mora izvesti oseba, ki je usposobljena za delo z električno opremo. Oprema ni namenjena osebam s fizičnimi, zaznavnimi ali duševnimi motnjami ali osebam brez izkušenj, razen če je pod nadzorom ali dela po navodilih osebe, ki je odgovorna za varnost.

Otrokom ali odraslim ne pustite, da sedijo ali se naslanjajo na opremo. Otroke je treba nadzorovati, da se ne bi igrali z opremo.

• Vrednost termičnega releja ustrezno prilagodite glede na tok črpalke. Uporabite ščitnik motorja z magnetno-termično zaščito (risba 3).

• Upoštevajte pogoje električne napeljave in priključitve. Če ne upoštevate tega, lahko proizvajalec črpalke zavrne vso odgovornost za škodo in razveljavi garancijo.

• Za namestitev lahko obstajajo posebni predpisi.



- Če je napajalni kabel poškodovan, ga mora zamenjati proizvajalec, serviser ali usposobljena oseba, da bi preprečili morebitne nevarnosti.



• Neustrezna priključitev na napajalno omrežje predstavlja nevarnost električnega udara.

4. NAVODILA ZA ZAGON PRED ZAGONOM NAPRAVE



• Pred zagonom črpalke storite naslednje:

1. Odstranite pokrov predfiltra tako, da odvijete matico, ki ga drži na mestu.
2. Črpalke napolnite z vodo skozi predfilter, dokler voda ne doseže sesalne cevi.

3. Če ste med postopkom odstranili košarico, je ne pozabite znova vstaviti, da ne bi v črpalko prišli večji delci, ki bi lahko onemogočili njeno delovanje.
 4. Preverite, da omrežna napetost in frekvenca ustrezata tistim vrednostim, ki so navedene na ploščici z lastnostmi črpalke.
- Namestite pokrov in ga tesno privijte. V njegovo ohišje na pozabite namestiti tesnila.
 - Črpalka ne sme delovati, če predfilter ni bil napolnjen z vodo. Če ne upoštevate tega, se lahko poškoduje mehansko tesnilo, posledica tega pa je lahko puščanje vode.

ZAGON



- Odprite vse ventile in priključite motor.
- Omogočite samodejno usvarjanje pravilnega

5. VZDRŽEVANJE



- Redno čistite košarico predfiltra, da preprečite padec tlaka. Košarice med čiščenjem ne udarjajte, da je ne poškodujete.



- Izpraznite črpalko, če bo mirovala daljše obdobje. To je pomembno predvsem v hladnejših krajih, kjer obstaja nevarnost zmrzovanja.

- Vsakič, ko odprete predfilter, očistite tesnilo in njegovo ležišče vseh nečistoč, da zagotovite zračno neprepustnost, ko je pokrov zaprt.



- Če je napajalni kabel poškodovan, ga mora zamenjati proizvajalec, serviser ali usposobljena oseba, da bi preprečili morebitne nevarnosti.

- Dele črpalke, ki se zaradi običajne uporabe obrabijo, je treba redno menjati, da zagotovite najboljše delovanje črpalke. Naslednja tabela prikazuje pokvarljive in/ali potrošne materiale, uporabljene s črpalko, in njihovo predvideno življenjsko dobo.

OPIS DELOV	PREDVIDENA ŽIVLJENJSKA
Tesnilni obročki in	1 leto
Mehansko tesnilo	1 leto
Ležaji	1 leto

Zgoraj predvidena življenjska doba delov je bila določena na podlagi običajne uporabe izdelka in pogoje namestitve. Upoštevajte smernice v navodilih za uporabo, da ohranite življenjsko dobo črpalke.

6. ODPRAVLJANJE

TEŽAV

1. Črpalka nima pravičnega kroženja vode
2. Črpalka zagotavlja le majhen pretok vode
3. Črpalka je glasna

4. Črpalka se noče zagnati

5. Motor je mogoče slišati, vendar se ne zažene

6. Motor je ustavljen

1	2	3	4	5	6	VZRO	REŠITVE
.	V sesalno cev vstopa zrak	Prepričajte se, da so sponke in cevi v pravih položajih in so dobro zategnjeni
.	Pokrov filtra je slabo	Očistite pokrov filtra in preverite stanje

Napačna napetost	Preverite omrežno napetost in napetost, navedeno na ploščici z lastnostmi
Predfilter je blokiran	Očistite filter
Izguba obremenitve	Preprečite, da bi deli povzročili izgubo
Črpalka ni pravilno	Pravilno pritrđite črpalko
Motor je blokiran	Obrnite se na tehnično službo
Povečana	Obrnite se na tehnično službo
Prekinitev termične	Obrnite se na tehnično službo

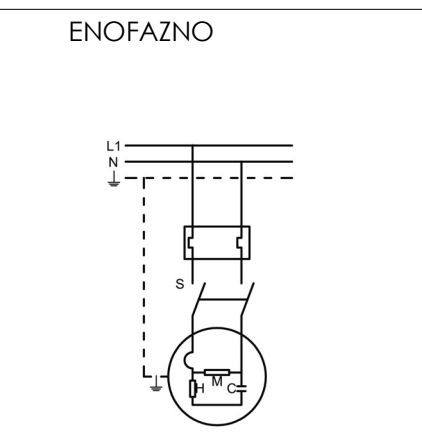
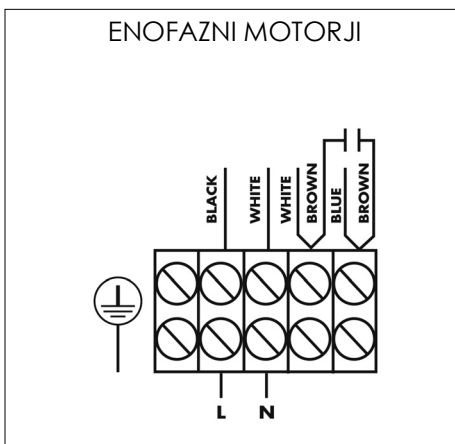
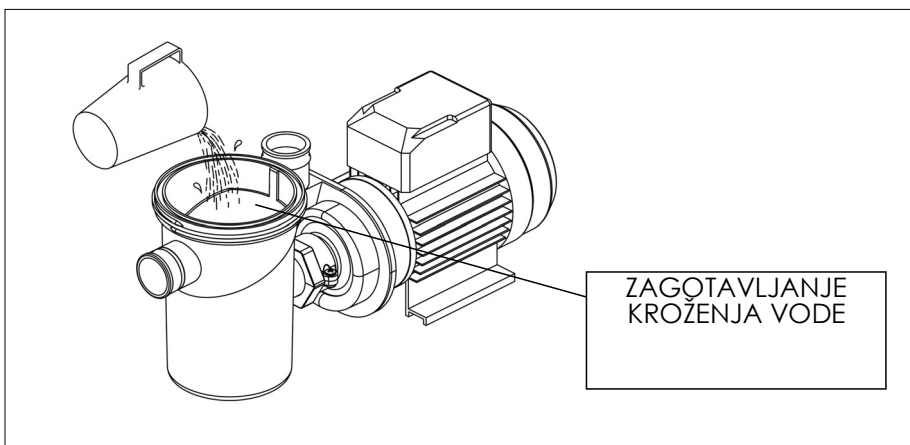
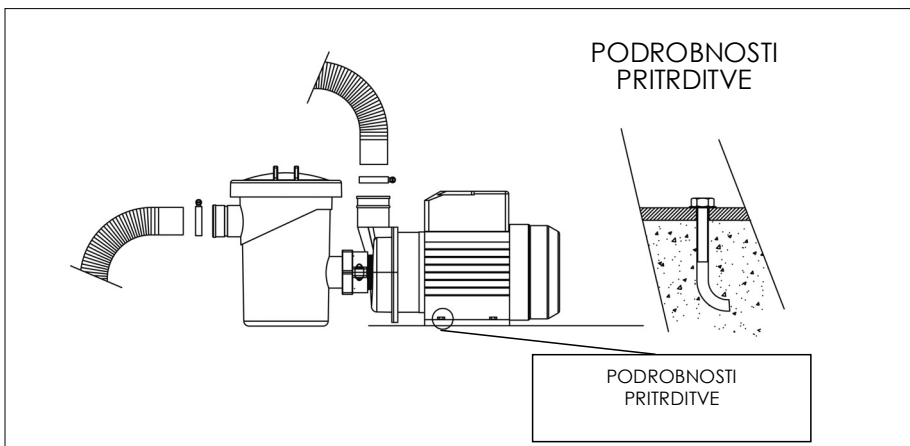
OPOMA

Za vsa vprašanja o garanciji in poprodajnih storitvah se obrnite na svojega prodajalca

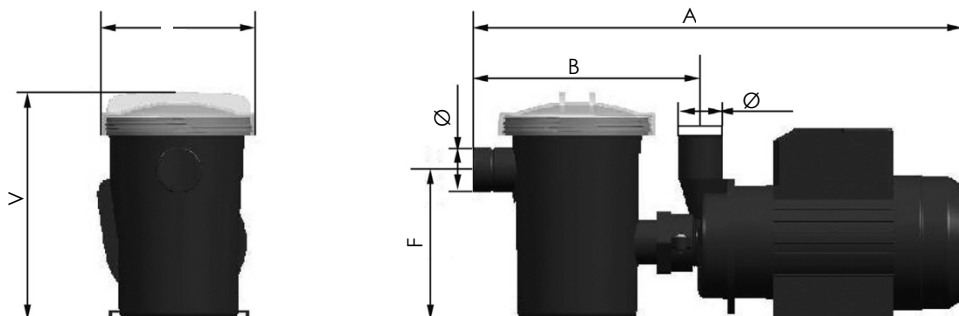
SPECIFIKACIJE ČRPALKE FIJI – OPIS IZDELKA IN DODATKOV

Telo črpalke je izdelano iz termoplastike zadnje generacije. Črpalke so centrifugalne z močjo od 125 do 230 W in so opremljene z enofaznimi motorji. V ogrodje črpalke je vgrajen predfilter za preprečevanje vhoda tujih predmetov, ki bi lahko poškodovali hidravlične dele črpalke.

Motorji, dobavljeni z enoto motorne črpalke, so zaščiteni z zaščito IP-X4 in prilagojeni, da prenesejo vroča okolja in visoko stopnjo vlažnosti.



TEHNIČNE LASTNOSTI



COD.	P1 (W)	A	B	ØC	ØD	E	F	G	H
FJI3	125	416	200	38	38	125	134	137	190
FJI4	180	416	200	38	38	125	134	137	190

COD.	H max (m)	Voltage (V)	Input power (W)	Current (A)	rpm	H nom (m)	Q nom (m ³ /h)
FJI3	4,2	230	125	0,55	2760	2,5	3
FJI4	6,5	230	180	0,8	2620	4,5	4

- Pridržujemo si pravico do spremembe celotne ali delne vsebine členov ali vsebine tega dokumenta brez predhodnega obvestila.

IZJAVA EU O SKLADNOSTI



Spodaj podpisani

Na lastno odgovornost izjavljam, da so izdelki:

Opis izdelka

ČRPALKA FILTRA ZA BAZEN; ČRPALKA S SAMODEJNIM USTVARJANJEM PRAVILNEGA KROŽENJA VODE

Model:

Blagovna znamka:

in zato ustrezajo bistvenim zahtevam naslednjih evropskih direktiv:

Direktiva o nizki napetosti:

Elektromagnetna združljivost:

– sprememba priloge II direktive 2011/65/EU

Pooblaščen podpisnik:

skladni z naslednjimi standardi ali specifikacijami:

1. GARANCIJSKI LIST

SPLOŠNI POGOJI

- Skladno s temi določili prodajalec jamči, da je izdelek, ki ustreza tej garanciji (v nadaljevanju »Izdelek«), v času dobave v brezhibnem delujočem stanju.
- Garancijska doba izdelka je dve (2) leti od trenutka, ko je izdelek bil izročen kupcu.
- V primeru kakršne koli okvare izdelka, o kateri kupec obvesti prodajalca med garancijsko dobo, je prodajalec izdelek dolžan popraviti ali zamenjati na lastne stroške in kjer koli se mu zdi primerno, razen če to ni mogoče ali ni razumno.
- Če izdelek ni mogoče popraviti ali zamenjati, lahko kupec zahteva sorazmerno znižanje cene, v primeru hujše okvare pa popolno prekinitev prodajne pogodbe.
- Zamenjani ali popravljani deli pod to garancijo ne podaljšajo garancijske dobe izvirnega izdelka, ampak imajo ločeno garancijsko dobo.
- Za uveljavljanje garancije mora kupec predložiti račun z datumom nakupa v času prevzema izdelka.
- Če kupec po šestih mesecih od dobave izdelka sporoči o napaki na izdelku, mora kupec predložiti dokazilo o izvoru in obstoju domnevne napake.
- Garancijski list je izdan brez poseganja v pravice, ki pripadajo potrošnikom skladno z nacionalnimi predpisi.

POSAMEZNI POGOJI

- Garancija velja za izdelke, navedene v teh navodilih za uporabo.
- Garancijski list velja le v državah znotraj Evropske unije.
- Da bi bila ta garancija učinkovita, mora kupec pozorno upoštevati navodila proizvajalca, ki so vključena k priloženi dokumentaciji, v primerih, ko se uporabljajo glede na obseg in model izdelka.
- Če je za zamenjavo, vzdrževanje ali čiščenje določenih delov ali komponent izdelka določen časovni interval, garancija velja le, če je uporabnik upošteval ta časovni interval.

OMEJITVE

- Garancija velja le za prodajo potrošnikom, medtem ko »potrošnik« velja za osebo, ki izdelek kupi za namene, ki niso povezani z njegovimi poklicnimi dejavnostmi.
- Normalna obraba, ki je posledica uporabe izdelka, ne spada pod garancijo. Za nadomestljive in potrošne dele, komponente in/ali material, kot so baterije, žarnice itd. veljajo določila v priloženi dokumentaciji izdelka.
- Garancija ne velja v primeru (I) nepravilne uporabe izdelka, (II) popravil, servisov in ravnanja z izdelkom s strani nepooblaščenih oseb ali (III) popravil in servisov brez uporabe originalnih delov izdelka. V primerih, ko je okvara izdelka posledica nepravilne namestitve ali zagona, garancija velja le, če je omenjena namestitve ali zagon vključena v prodajno pogodbo izdelka in je bila izvedena s strani prodajalca ali skladno z njegovo odgovornostjo.



2. PREČRTANI ZABOJNIK ZA ODPADKE

- Za zmanjšanje količine odpadkov električnih in elektronskih naprav, zmanjšanje nevarnosti komponent, spodbujanje ponovne uporabe naprav, oceno odpadkov, za vzpostavitev ustreznega sistema obdelave odpadkov in s ciljem izboljšanja učinkovitosti varstva okolja so bila vzpostavljena pravila, ki veljajo za proizvodnjo izdelka, in druga pravila v zvezi s pravilnim ravnanjem z okoljem, ko ti izdelki postanejo odpadki.
- Namen je tudi izboljšati okoljske prakse vseh predstavnikov, vključenih v električno in elektronsko blago, vključno s proizvajalci, distributerji, uporabniki in zlasti tistimi, ki so neposredno vključeni v obdelavo odpadkov, ki jih predstavljajo te naprave.
- Od 13. avgusta 2005 obstajata dva načina odstranjevanja te naprave:
- Če kupite novo podobno napravo ali takšno napravo, ki ima enake funkcije kot tista, ki jo želite odstraniti, jo lahko ob nakupu brezplačno izročite distributerju ali:
- Napravo odnesete na lokalno zbirno mesto.
- Pokrili bomo stroške obdelave odpadkov.
- Naprava je označena s simbolom »prečrtanega zabojnika za odpadke«. Simbol pomeni, da je naprava predmet izbranega zbiranja odpadkov, ki se razlikuje od splošnega zbiranja odpadkov.
- Naši izdelki so zasnovani in izdelani iz vrhunskih, okolju prijaznih materialov in komponent, ki jih je mogoče ponovno uporabiti in reciklirati. Kljub temu nekateri deli izdelka niso biorazgradljivi in jih zato ne smemo odlagati v okolje. Za pravilno recikliranje tega izdelka popolnoma odstranite električni motor izdelka od ostale opreme za filtriranje.

Ako imate bilo kakvih problema, kontaktirajte nas!		www.grepool.com/en/after-sales
--	--	--

- Zadržavamo pravo izmjene svih ili dijela članaka ili sadržaja ovog dokumenta, bez prethodne obavijesti

Če imate težave, stopite z nami v stik!		www.grepool.com/en/after-sales
---	--	--

- Pridržujemo si pravico do spremembe celotne ali delne vsebine členov ali vsebine tega dokumenta brez predhodnega obvestila.



Pridržavamo se izmjene cijelog dijela članka ili sadržaja ovog dokumenta, bez prethodne obavijesti.

Pridržujemo si pravico do spremembe celotne ali delne vsebine členov ali vsebine tega dokumenta brez predhodnega obvestila.