



SK101G

HR - SIVI SKIMMER ŠIROKOG OTVORA + POVRATNI VENTIL



PRIRUČNIK ZA INSTALACIJU I ODRŽAVANJE

HIMSK101G.17

HRVATSKI

VAŽNO: Priručnik s uputama koji držite sadrži bitne informacije o sigurnosnim mjerama koje treba poduzeti za instalaciju i puštanje u rad. Stoga monter i korisnik moraju pročitati upute prije početka instalacije i stavljanja u pogon. Sačuvajte ovaj priručnik za buduću upotrebu.

Da biste postigli optimalno djelovanje skimmera, slijedite dolje navedene upute:

SIGURNOSNE UPUTE. PROČITAJTE PAŽLJIVO

- Aparat ne smije biti uključen dok se koristi bazen.
- Nemojte koristiti uređaj bez vode.
- Ljudi NIKADA ne smiju dodirivati aparat dok je uključen ako su mokri ili mokrim rukama.
- Nemojte dopustiti djeci ili odraslima da se naslanjaju na uređaj ili sjede na njemu.

1. PROVJERITE SADRŽAJ KUTIJE:

Aparat koji ste upravo kupili posebno je dizajniran za povišene bazene inovativnoga dizajna i vrlo je funkcionalan. Unutar kutije naći ćete komponente detaljno opisane na stranici 23.

2. OPĆE KARAKTERISTIKE:

Ovaj skimmer je dizajniran za korištenje u bazenima sa slatkom vodom. Proizvođač ni pod kojim okolnostima nije odgovoran za montažu, instalaciju ili puštanje u rad bilo koje električne komponente koja je umetnuta ili kojom se rukuje na mjestima koja nisu u njegovim vlastitim prostorima.

3. INSTALACIJA:

Ova jedinica koju čine skimmer i povratni ventil treba biti spojena na sustav za pumpanje kako bi voda u bazenu cirkulirala.

Budući da je jednostavan za ugradnju, JEDNA ODRASLA OSOBA ga može sastaviti za oko 1 SAT. Upute navedene u ovom priručniku treba pažljivo slijediti. Za pravilno rukovanje i ugradnju komponenti potrebni su sljedeći alati:

Funkcija	Alat	Zamjenski alat
Vijci za pritezanje	Philips odvijač	7 mm. Stecker odvijač
Izrezati oblogu	Rezač	Oštrica

PRIJE INSTALACIJE

Prije ugradnje skimmera u bazen, bazen se mora postaviti tako da matrica koja vodi za pričvršćivanje skimmera bude okrenuta prema prevladavajućim vjetrovima (slika 1) kako bi oni pomogli nositi prljavštinu koja ostaje na površini bazena prema otvoru skimmera. Pažljivo slijedite upute za sastavljanje podloge i linije bazena.

Skimmer bi trebao biti na gornjem vanjskom dijelu zida bazena.

Služi za prikupljanje vode s površine, propuštanje kroz predfilter košaru i taloženje većih nečistoća. Manje nečistoće prolaze kako bi se dalje skupljale.

**NIKAD NE STAVLJAJTE KEMIJSKE PROIZVODE U KOŠARICU ILI KROZ SPPUŽVE ILI ULOŠKE, JER ĆE TO OŠTETITI
MATERIJALE APARATA I UMANJITI NJEGOVU UČINKOVITOST.**

4. MONTAŽA:

Tijelo skimmera drži filterski element i košaru. Skimmer je povezan s pumpom za cirkulaciju vode, koja se skuplja u gornjem dijelu kroz otvor skimmera, odakle se nakon filtriranja vraća kroz povratni ventil.

Skimmer treba postaviti na gornji vanjski dio bazena. Imajte na umu da otvor skimmera i povratni ventil moraju biti postavljeni okomito (slika 1).

Ventil uključuje dva različita tipa tijela: priključak s isporučnim crijevom (A) ili spoj s PVC cijevi plus navojni adapter (B) (Sl. 2).

4.1. UČVRŠĆIVANJE POVRATNOG VENTILA

Počnite puniti bazen vodom, do 4 cm. od donjeg ruba otvora ventila.

Označite rupu flomasterom i izrežite križić u sredini otvora rezačem (SKALPELOM), ne prelazeći preko otvora matrice.

Iz unutrašnjosti bazena umetnite kroz rez (slika 3), povratni ventil (br. 1) s jednim od prigušnih prstenova (br. 2) i jednom od brtvi (br. 3).

Komade podloge koji strše kroz vanjski dio bazena, treba rezati čisto i precizno.

Druga brtva (br. 3) postavlja se na mjesto izvana, preklapajući je i okrećući ploču tako da bude u kontaktu s podlogom i pločom (slika 3).

Postavite drugi prigušni prsten (br. 2) i čvrsto ga zategnite maticom. Povratno crijevo, koje ide od izlaza iz uređaja za pročišćavanje, umetnite u povratnu mlaznicu i pričvrstite je stezaljkom.

Provjerite je li ventil uređaja za filtriranje u ZATVORENOM položaju.

4.2. MONTAŽA SKIMMERA

Prije ugradnje skimmera u bazen, sklop vrata se mora ugraditi u otvor skimmera. (N° 5 Sl. 4)

Zatim postavite stožasti otvor (N° 7), pričvrstite dijelove s 10 obrtaja vijka (N° 8) DIN7982 5,5x25, kao što je prikazano na slici 5. Kompletno montirajte skimmer i pričvrstite ga s unutarnje strane bazena (sl. 6). S ljepljivom postavite brtvu prema unutra (br. 9). To je vrlo važno kako biste pravilno postavili plastičnu košuljicu i spriječili curenje vode.

4.3. UČVRŠĆIVANJE SKIMMERA

Nastavite puniti bazen vodom sve dok ne dosegne razinu od 4 cm ispod ploče bazenskog skimmera.

Iz unutrašnjosti bazena (sl. 7), pričvrstite brtveni prsten (br. 9) i pričvrstite prirubnicu (br. 11) na skimmer (br. 10), koristeći 18 vijaka DIN 7982 5,5X25 (br. 8). Vijke u početku samo malo zašarafite kako biste provjerili ispravnost, a na kraju ih čvrsto zategnite prema redosljedu prikazanom na slici 8. Koristeći Stanley nož, izrežite podlogu unutar bazena nasuprot otvoru.

Pritisnite poklopac obloge br. 12, pazеći da postavite oznaku razine u ispravnom položaju (sl. 9)

Upotrijebite teflon za pričvršćivanje adaptera crijeva (sl. 10, br. 13) na donju rupu tijela skimmera, a zatim spojite usisno crijevo i zategnite ga stezaljkom.

4.3.1. ZAVRŠNI DETALJI

Provjerite je li košara (br. 13) unutar tijela skimmera i na kraju, poklopac skimmera (br. 14), koji se postavlja na mjesto okretanjem udesno (sl. 9).

Završite punjenje bazena dok voda ne dosegne razinu između dvije maksimalne i minimalne oznake otvora skimmera.

Ne postavljajte usisni poklopac. Koristite ga samo kada se koristi sredstvo za čišćenje

oda u bazenu. FILTRIRANJE:

Skimmer je dizajniran za usisavanje i zadržavanje otpada koji je nađen u vodi bazena. Nakon početnog tretmana filtriranjem (dok voda u bazenu nije čista), cijeli opseg bazena treba jednom dnevno cirkulirati bez filtera.

Košara (br. 3) koja se nalazi unutar skimmera, čisti vodu.

Učestalost čišćenja košare (br. 3) ovisi o količini otpada, vremenu filtriranja i volumenu bazena. Kada primijetite da se manji protok vraća unutar bazena, košaru treba očistiti.

Tijekom početnog tretmana filtriranja, morate imati na umu naznačena razdoblja odmora. Preporuča se povećati vrijeme filtriranja ako je temperatura vode u bazenu viša.

NIKAD NE STAVLJAJTE KEMIJSKE PROIZVODE U KOŠARICU ILI KROZ SPUŽVE ILI ULOŠKE, JER ĆE TO OŠTETITI MATERIJALE APARATA I UMANJITI NJEGOVU UČINKOVITOST.

NE KORISTITE FLOKULANT

5. POSTUPAK

Košara unutar skimmera čisti vodu.

Košaru treba čistiti ovisno o razdobljima korištenja skimmera, okolini, drveću, peludi, kucicama i učestalosti kupanja. Svi ovi čimbenici utječu na prljavštinu vode u bazenu i na to koliko često ga treba čistiti.

Kada primijetite da se manji protok vraća unutar bazena, košaru treba očistiti (vidi odjeljak 6.1. Čišćenje košare).

Za održavanje dobrog stanja bazena potrebno je koristiti i kemijske proizvode koje preporučuje proizvođač (klor, algicide itd.)

6. ODRŽAVANJE:

6.1. ČIŠĆENJE KOŠARA

Odspojite pumpu.

Skinite poklopac i košaru.

Stavite košaru ispod nisko tlačnog vrtnog crijeva, dok košara ne bude čista.

Vratite košaru i poklopac skimmera.

6.2. Dva utikača (br. 11 stranica 23), koja nisu isporučena, smiju se koristiti samo tijekom zimskog skladištenja. Treba ga postaviti na mjesto gdje se nalazi priključna čahura crijeva, nakon što je uklonite iz ulaza skimmera. Drugi se postavlja u povratni ventil, nakon što je uklonjena blokadna matrica i ležaj.

Ključ (br. 12 str. 23) služi za jednostavno otvaranje i zatvaranje čepova koji se koriste tijekom zimskog skladištenja.

6.3. ČIŠĆENJE PODA BAZENA

Za čišćenje dna bazena možete upotrijebiti skimmer, s "Trokutastim" sredstvom za čišćenje podova + poklopac adaptera AR-2062.

Da biste ga kupili, raspitajte se kod svojih distributera ili u postprodajnoj službi proizvođača. Uvijek koristite originalne rezervne dijelove. Duljina crijeva veća od one potrebne za doseg svih točaka bazena otežava korištenje. Odrežite višak duljine crijeva. Uvjerite se da gumeni terminali ne propuštaju.

6.3.1. PRIKLJUČIVANJE SREDSTVA ZA

ČIŠĆENJE PODOVA Isključite jedinicu

iz električne mreže.

Postavite usisni poklopac unutar skimmera, s ulazom okrenutim prema gore, bez skidanja košare.

Napunite crijevo.

IZ UNUTRAŠNOSTI BAZENA povucite kraj crijeva kroz skimmer vrata, pazеći da zrak ne uđe. Zatim ga spojite na ulaz usisnog poklopca, pričvrstite poklopac na kosi kako biste ga lakše spojili.

Zatim ga postavite vodoravno i umetnite više duljine crijeva. PAZITE DA NE OŠTETITE VRATA SKIMMERA PRI OVOJ RADNJI.

VODA SKIMERA TREBA BITI NA MAKSIMALNOJ RAZINI IZNAD SPOJA IZMEĐU POKLOPCA CRIJEVA KAKO BI SPREČIO ULAZ ZRAKA.

Uključite uređaj i počnite čistiti pod bazena.

6.3.2. PUNJENJE CRIJEVA ČISTAČA:

Polako ubacite sredstvo za čišćenje podova u bazen s okomito spojenim stupom i crijevom. Ostavite ga da se napuni vodom, a ostatak crijeva držite izvan vode.

Postupno uvodite crijevo u duljini od 50 cm, koje treba biti potopljeno i istovremeno potpuno napunjeno vodom. Nastavite tako raditi do kraja kada bi crijevo trebalo biti potpuno potopljeno i puno vode.

Ako crijevo nije u potpunosti napunjeno, čistač bazena neće usisati i možemo oštetiti postrojenje za pročišćavanje tako što ga pustimo da radi praznim.

PROBLEM	UZROK	RJEŠENJE
Skimmer ne filtrira, ali voda teče u bazen.	Košarica je istrošena zbog korištenja.	Zamijenite košaru.
Iz povratnog ventila nema protoka.	Košara je prljava od korištenja.	Očistite košaru kako je navedeno u odjeljku 6.1. Čišćenje košare.
	Neispravan spoj s pumpom.	Provjerite vezu
		Provjerite je li pumpa spojena.

Ako ne možete riješiti problem, obratite se proizvođaču bazena. Broj telefona i radno vrijeme pronaći ćete u uputama.

GARANCIJSKI LIST

1. OPĆI UVJETI

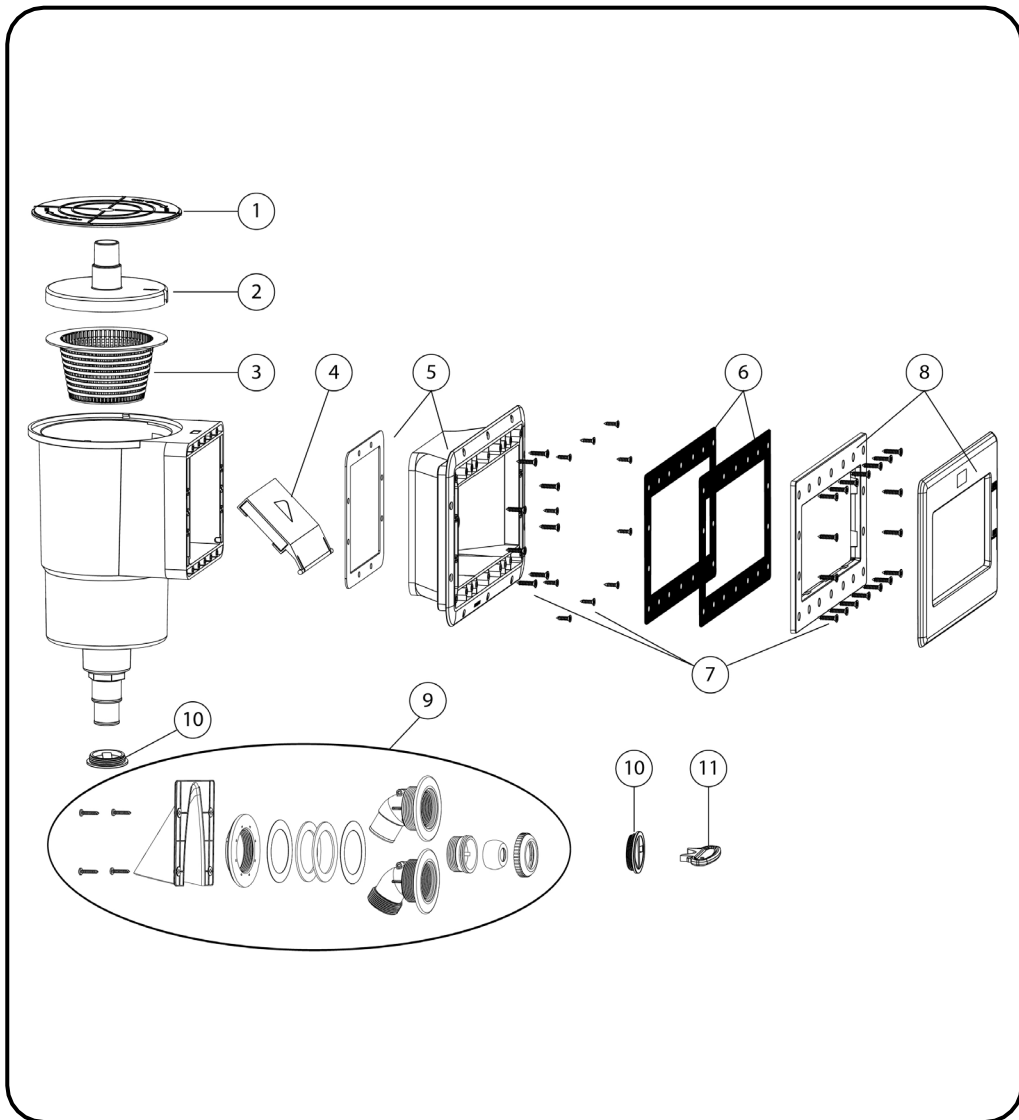
- 1.1. U skladu s ovim odredbama, prodavatelj jamči da je GRE proizvod koji odgovara ovom jamstvu ("Proizvod") u besprijekornom stanju u trenutku isporuke.
- 1.2. Jamstveni rok za proizvod je dvije (2) godine od trenutka kada je isporučen kupcu.
- 1.3. U slučaju bilo kakvog kvara na proizvodu o kojem kupac obavijesti prodavatelja tijekom jamstvenog roka, prodavatelj će biti dužan popraviti ili zamijeniti proizvod, o svom trošku i gdje god smatra prikladnim, osim ako je to nemoguće ili nerazumno.
- 1.4. Ako nije moguće popraviti ili zamijeniti Proizvod, kupac može tražiti proporcionalno smanjenje cijene ili, ako je nedostatak dovoljno značajan, raskid kupoprodajnog ugovora.
- 1.5. Zamijenjeni ili popravljeni dijelovi pod ovim jamstvom neće produžiti jamstveni rok originalnog proizvoda, ali će imati zasebno jamstvo.
- 1.6. Kako bi ovo jamstvo stupilo na snagu, kupac mora dostaviti dokaz o datumu kupnje i isporuke proizvoda.
- 1.7. Ako, nakon šest mjeseci od isporuke proizvoda kupcu, on prijavi nedostatak na proizvodu, kupac mora dostaviti dokaz o podrijetlu i postojanju navodnog nedostatka.
- 1.8. Ovaj Jamstveni list izdaje se ne dovodeći u pitanje prava potrošača prema nacionalnim propisima.

2. POJEDINAČNI UVJETI

- 2.1. Ovo jamstvo pokriva proizvode navedene u ovom priručniku.
- 2.2. Ovaj Jamstveni list primijenit će se samo u zemljama Europske unije.
- 2.3. Kako bi ovo jamstvo bilo učinkovito, kupac mora strogo slijediti upute proizvođača sadržane u dokumentaciji priloženoj uz proizvod, u slučajevima kada je primjenjivo prema asortimanu i modelu proizvoda.
- 2.4. Kada je naveden vremenski raspored za zamjenu, održavanje ili čišćenje određenih dijelova ili komponenti proizvoda, jamstvo će vrijediti samo ako se ovaj vremenski raspored bude pridržavao.

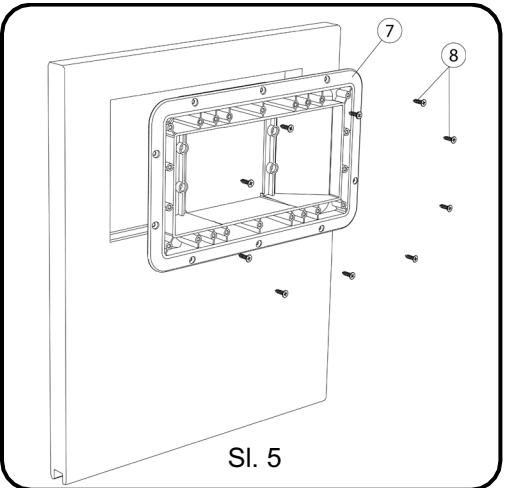
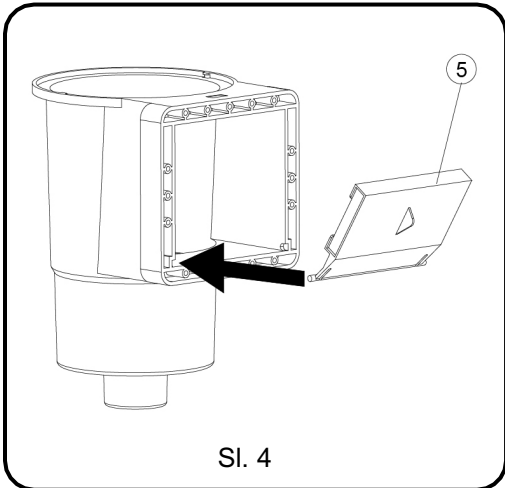
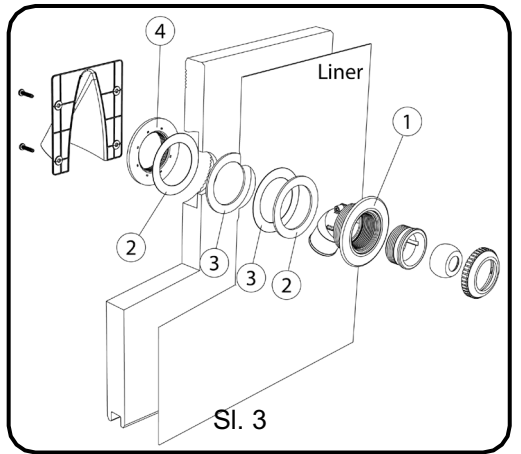
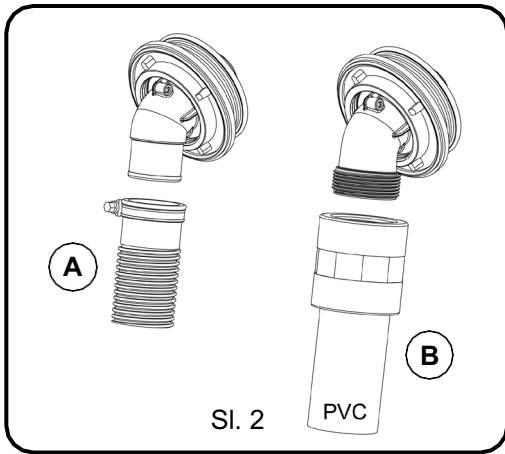
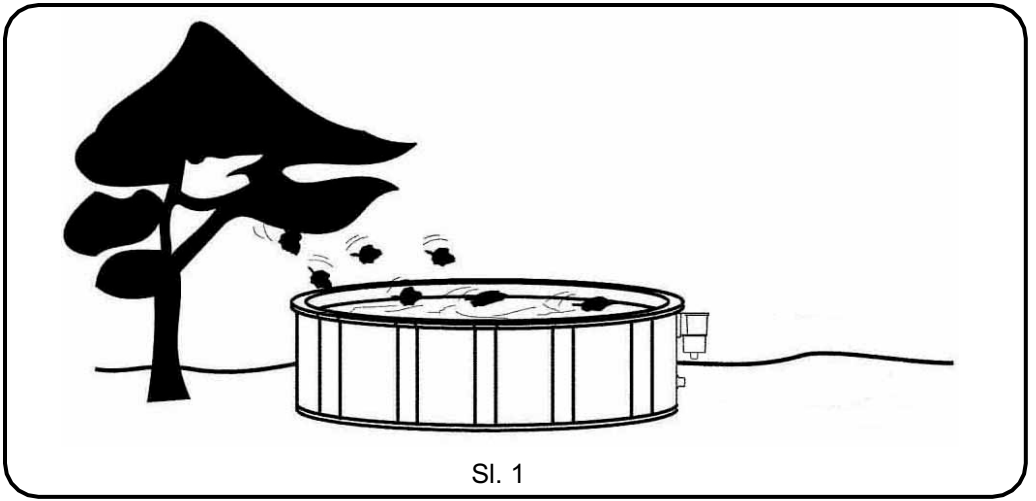
3. OGRANIČENJA

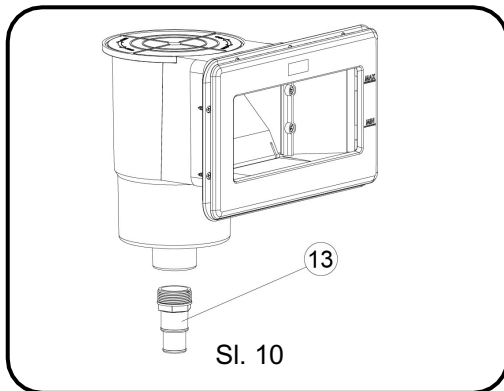
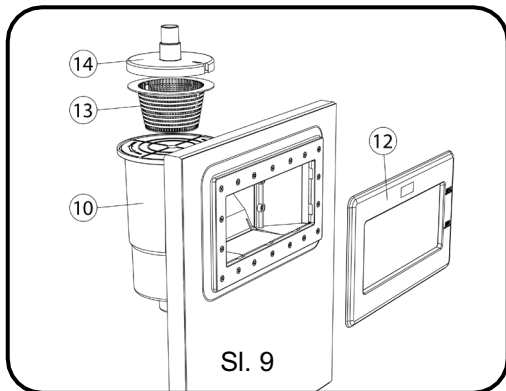
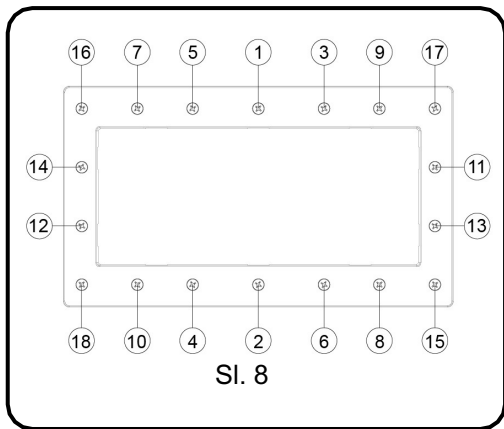
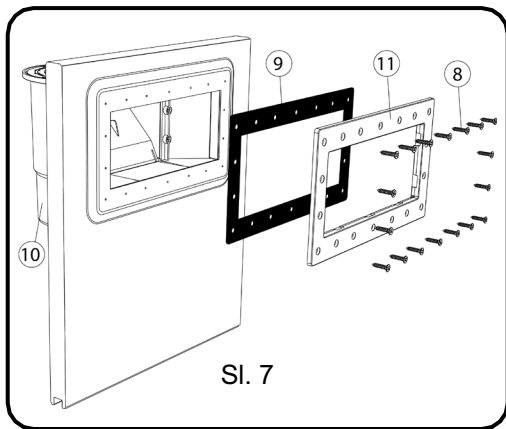
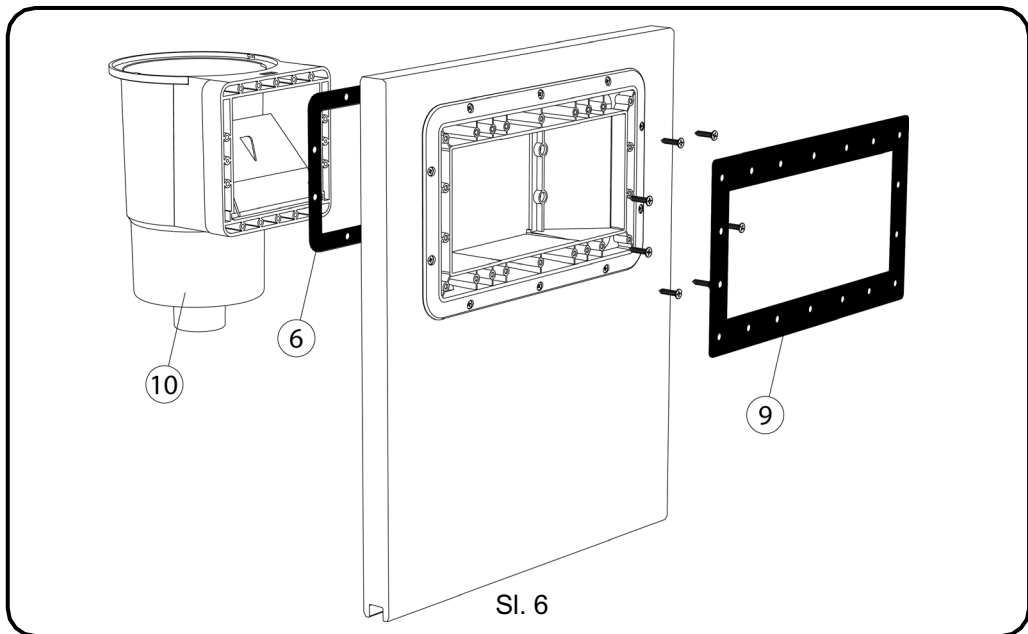
- 3.1. Ovo jamstvo primjenjivat će se samo na prodaju potrošačima, podrazumijevanjem "potrošača", osobe koja kupuje Proizvod u svrhe koje nisu povezane s njegovim profesionalnim aktivnostima.
- 3.2. Nije zajamčeno normalno trošenje koje nastaje korištenjem proizvoda. Što se tiče potrošnih dijelova, komponenti i/ili materijala, kao što su baterije, žarulje, itd., primjenjivat će se odredbe u dokumentaciji priloženoj uz proizvod.
- 3.3. Jamstvo ne pokriva one slučajeve kada je proizvodom; (I) pogrešno rukovano; (II) je popravljen, servisiran ili njime rukuje neovlaštena osoba ili (III) je popravljen ili servisiran bez korištenja originalnih dijelova.
- 3.4. U slučajevima kada je kvar proizvoda rezultat pogrešne instalacije ili pokretanja, ovo jamstvo vrijedi samo kada je navedena instalacija ili puštanje u rad uključena u kupoprodajni ugovor proizvoda i provedena od strane prodavatelja ili pod njegovom odgovornošću



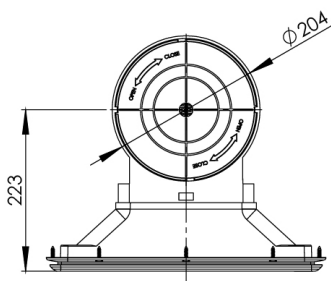
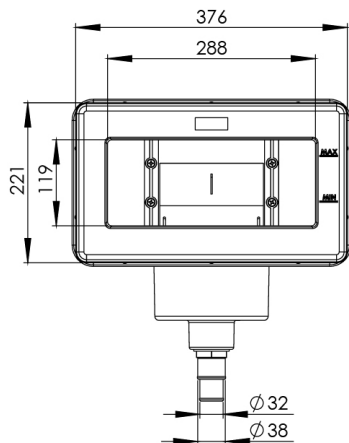
HRVATSKI

ID.	KOD	OPIS	KOL.
1	20888G0002CL144	Poklopac skimmera	1
2	20888G0200CL144	Usisni poklopac	1
3	20888G0300CL144	Košara	1
4	20888G0100CL144	Vratna jedinica	1
5	33349G0100CL144	Stožasti otvor sa spojnom brtvom	1
6	33349G0002	Brtva	2
7	20890G0400	Vrećica vijaka (26 DIN 7982 5,5x25 i 10 DIN 7982 4,8x19)	1
8	20890G0200CL144	Izbočina s ukrasnim poklopcem	1
9	52226G0200CL144	Povratni ventil	1
DODATNA OPREMA NIJE			
10	00300G00002	Čep za zimsku pohranu	2
11	06667FP10	Ključ	1





□ **TEHNIČKE KARAKTERISTIKE**



U slučaju problema, kontaktirajte nas!	www.service-gre.com
--	--

33350E201 FP10-04

- Pridržavam se izmjene svih ili dijela članaka ili sadržaja ovog dokumenta, bez prethodne obavijesti.



SK101G

SL - SIVI LOVILEC UMAZANIJE S ŠIROKIM USTJEM IN POVRATNI VENTIL



NAVODILA ZA NAMESTITEV IN VZDRŽEVANJE

HIMSK101G.17

SLOVENŠČINA

POMEMBNO: Navodila za uporabo, ki jih imate v rokah, vsebujejo bistvene informacije o varnostnih ukrepih, ki jih je treba upoštevati pri namestitvi in zagonu. Zato morata tako monter kot uporabnik pred namestitvijo in zagonom dobro prebrati navodila.

Navodila shranite za nadaljnjo uporabo.

Za najboljšee delovanje lovilca umazanje, sledite naslednjim navodilom:

VARNOSTNA NAVODILA. POZORNO PREBERITE

- Med uporabo bazena naprava ne sme biti vklopljena.
- Naprave ne uporabljajte brez vode.
- Oseba se med delovanjem naprave NIKOLI ne sme dotikati naprave, če je mokra ali ima mokre roke.
- Otrokom ali odraslim ne pustite, da se naslanjajo ali sedijo na napravi.

1. PREVERITE VSEBINO ŠKATLE:

Naprava, ki ste jo pravkar kupili, je bila posebej zasnovana za dvignjene bazene z inovativno zasnovno in visoko funkcionalnostjo. V škatli boste našli dele, ki so podrobno opisani na 23. strani.

2. SPLOŠNE LASTNOSTI:

Lovilec umazanje je bil zasnovan za uporabo v bazenih s sladko vodo.

Proizvajalec v nobenem primeru ne odgovarja za montažo, namestitev ali zagon katere koli električne komponente, ki je bila vstavljena ali uporabljena na lokaciji, razen v lastnih prostorih.

3. NAMESTITEV:

Enoto, ki jo tvori lovilec umazanje in povratni ventil, je treba priključiti na črpalni sistem, tako da voda v bazenu kroži.

Ker je preprosta za namestitev, jo lahko **ENA ODRASLA OSEBA** namesti v približno **1 uri**. Smernice v teh navodilih za uporabo je treba dosledno upoštevati. Za pravilno rokovanje in namestitev delov potrebujete naslednja orodja:

Funkcija	Orodje	Nadomestno orodje
Zatezni vijaki	Izvijač Phillips	7-mm izvijač Stecker
Obrezovanje podloge	Rezalnik	Nož

PRED NAMESTITVIJO

Pred namestitvijo lovilca umazanje v bazenu mora biti bazen postavljen tako, da je vgrajeni izrez za povezavo lovilca umazanje postavljen proti prevladujočimi vetrovi (risba 1), da veter pomaga prenašati umazanje s površine bazena proti odprtini lovilca umazanje.

Pazljivo sledite navodilom za montažo plošče in bazenske obloge.

Lovilec umazanje naj bo nameščen na zgornjem zunanjem delu stene bazena.

Uporablja se za zbiranje vode s površine, ki gre skozi košarico pred filtra, ki prestreže večje nečistoče in delce. Manjše nečistoče stečejo skozi in se prestrežejo v nadaljevanju.

KEMIJSKIH IZDELKOV NIKOLI NE DODAJAJTE V KOŠARICO ALI SKOZI GOBICE ALI KARTUŠE, KER BI TO LAHKO POŠKODOVALO MATERIALE NAPRAVE IN OMEJILO NJENO DELOVANJE.

4. MONTAŽA:

Telo lovilca umazanje drži filtrirni element in košarico. Lovilec umazanje je povezan na črpalno za kroženje vode, ki vstopa skozi zgornjo odprtino lovilca umazanje, od koder se po filtriranju vrne skozi povratni ventil.

Lovilec umazanje naj bo nameščen na zgornjem zunanjem delu bazena. Upoštevajte, da je odprtina lovilca umazanje in povratni ventil treba namestiti navpično (risba 1).

Ventil vključuje dve različni vrsti telesa: priključek s priloženo cevjo (A) ali priključek s cevjo iz PVC in navojnim adapterjem (B) (risba 2).

4.1. SIDRANJE POVRATNEGA VENTILA

Bazen napolnite z vodo; do 4 cm od spodnjega roba luknje ventila.

S flomastrom označite luknjo in na sredini odprtine z rezilom (NOŽEM) izrežite križ, **ne da bi prečkali luknjo izreza.**

Z notranje strani bazena skozi izrez vstavite (risba 3) povratni ventil (št. 1) z enim od tornih obročev (št. 2) in eno od tesnil (št. 3). Kose bazenske obloge, ki štrlijo skozi zunanji del bazena, je treba **izrezati gladko in natančno.**

Drugo tesnilo (št. 3) je treba namestiti od zunaj, ga prepogniti in obrniti ploščo, tako da je v stiku z bazensko oblogo in ploščo (risba 3).

Namestite drugi torni obroč (št. 2) in ga trdno privijte z matico. Vstavite povratno cev, ki poteka iz odtoka enoto za obdelavo do povratnega ventila, in jo pritrдите s sponko.

Prepričajte se, da je ventil naprave filtra v položaju »ZAPRTO«.

4.2. NAMESTITEV LOVILCA UMAZANJE

Pred namestitvijo lovilca umazanje v bazen je treba na odprtino lovilca umazanje namestiti loputo. (št. 5, risba 4)

Nato vstavite kvadratno odprtino (št. 7), privijte dele z 10 vijaki DIN7982 5,5 × 25 (št. 8), kot je prikazano na risbi 5. V celoti namestite lovilec umazanje in ga privijte z notranje strani bazena (risba 6). Z lepilom prilepite tesnilo, obrnjeno navznoter (št. 9). To je zelo pomembno za pravilno namestitev plastičnega ovoja in za preprečevanje puščanja vode.

4.3. SIDRANJE LOVILCA UMAZANJE

Nadaljujte polnjenje bazena z vodo, dokler ne doseže nivoja 4 cm pod izrezom lovilca umazanje na bazenski plošči.

Z notranje strani bazena (risba 7) pritrdite tesnilni obroč (št. 9) in privijte prirobnico (št. 11) na lovilce umazanije z 18 vijaki DIN 7982 5,5 x 25 (št. 8). Najprej vijake rahlo privijte, da se prepričate, da se pravilno prilegajo, nato jih privijte do konca po vrstnem redu, prikazanem na risbi 8. Z ofla nožem odrežite bazensko oblogo znotraj bazena nasproti perforacije.

Pritisnite na okrasni okvir (št. 12), pri čemer pazite, da postavite oznako ravni v pravi položaj (risba 9).

S telefonom privijte adapter za cev (risba 10, št. 13) na spodnjo luknjo telesa lovilca umazanije, nato pa priključite sesalno cev in zategnite s sponko.

4.3.1. PREVERJANJE PODROBNOSTI

Preverite, da je košarica postavljena (št. 13) v telesu lovilca umazanije in ne nazadnje tudi pokrov lovilca umazanije (št. 14), ki ga na položaj namestite tako, da ga obrnete v desno (risba 9).

Dokončajte polnjenje bazena, dokler voda ne doseže ravni med največjo in najmanjšo oznako na odprtini lovilca umazanije.

Ne nameščajte pokrova z odprtino za sesanje. Uporabljajte ga le med uporabo naprave za čiščenje dna bazena. FILTRIRANJE:

Lovilec umazanije je zasnovan za sesanje in zadrževanje smeti, ki se nahajajo v vodi bazena. Po začetnem filtriranju (dokler bazen ni čist), **je treba celotno količino bazenske vode recirkulirati enkrat na dan.**

Košarica (št. 3) v lovilcu umazanije čisti vodo.

Pogostost čiščenja košarice (št. 3) je odvisna od količine smeti, časa filtriranja in prostornine bazena. Ko opazite, da se v bazen vrača manjši pretok vode, je treba košarico očistiti.

Med začetno obdelavo s filtriranjem morate upoštevati navedene čase počitka. Če je temperatura vode v bazenu višja, je priporočljivo podaljšati čas filtriranja.

KEMIJSKIH IZDELKOV NIKOLI NE DODAJAJTE V KOŠARICO ALI SKOZI GOBICE ALI KARTUŠE, KER BI TO LAHKO POŠKODOVALO MATERIALE NAPRAVE IN OMEJILO NJENO DELOVANJE.

NE UPORABLJAJTE FLOKULANTA!

5. DELOVANJE

Košarica v lovilcu umazanije čisti vodo.

Košarico je treba čistiti glede na čas uporabe lovilca umazanije, okolje, bližnja drevesa, cvetni prah, žuželke in pogostost kopanja. Vsi ti dejavniki vplivajo na čistost vode v bazenu in na to, kako pogosto jo je treba čistiti.

Ko opazite, da se v bazen vrača manjši pretok vode, je treba košarico očistiti (glejte poglavje 6.1. Čiščenje košarice).

Za ohranjanje dobrega stanja bazena morate prav tako uporabljati kemične izdelke, ki jih priporoča proizvajalec (klor, zaščito pred algami itd.).

6. VZDRŽEVANJE:

6.1. ČIŠČENJE KOŠARICE

Odklopite črpalko.

Odstranite pokrov in košarico.

Košarico sperite z nizkotlačno vrtno cevjo, dokler ni čista. Znova pritrdite

košarico in pokrov na lovilce umazanije.

6.2. Dva čepa (št. 11, stran 23), ki nista priložena, sta namenjena izključno uporabi med prezimovanjem. Enega je treba namestiti na mesto priključka cevi, tako da cev odstranite z dovoda lovilca umazanije. Drugega namestite na povratni ventili po odstranitvi zaporne matice in smernega ležaja.

Ključ (št. 12, stran 23) uporabite za preprosto odpiranje in zapiranje čepov, ki se uporabljajo med prezimovanjem.

6.3. ČIŠČENJE DNA BAZENA

Za čiščenje dna bazena lahko uporabite lovilce umazanije s »trikotnim«
čistilcem dna bazena in pokrovom adapterja **AR-2062**.

Za nakup se pozanimajte pri svojem prodajalcu ali poprodajni službi proizvajalca. Vedno uporabljajte originalne nadomestne dele.

Uporaba cevi bo ovirana, če je cev daljša, kot jo potrebujete za doseganje vseh točk bazena. Odrežite odvečno dolžino cevi. Prepričajte se, da gumijasti priključki ne puščajo.

6.3.1. PRIKLJUČITEV ČISTILCA DNA

BAZENA Odklopite enoto iz električnega omrežja.

Pokrov z odprtino za sesanje v lovilcu umazanije postavite tako, da je dovod obrnjen navzgor, ne da bi

pri tem odstranili košarico. Poskrbite za pravilno kroženje vode v cevi.

Konec cevi speljite skozi loputo lovilca umazanije iz NOTRANJOSTI BAZENA in se prepričajte, da vanjo ne vstopi zrak. Nato jo priključite na dovod pokrova z odprtino za sesanje, tako da jo pritrdite na nagib za lažjo povezavo.

Nato jo postavite vodoravno in vstavite večjo dolžino cevi. **PAZITE, DA MED POSTOPKOM NE POŠKODUJETE LOPUTE LOVLILCA UMAZANIJE.**

RAVEN VODE V LOVLILCU UMAZANIJE MORA BITI NA NAJVIŠJI RAVNI, NAD SPOJEM MED POKROVOM IN CEVJO, DA PREPREČITE VSTOP ZRAKA.

Vklopite enoto in začnite čistiti dno bazena.

6.3.2. USTVARJANJE PRAVILNEGA KROŽENJA VODE V CEVI NAPRAVE ZA ČIŠČENJE DNA BAZENA

Napravo za čiščenje dna bazena spustite v bazen, pri čemer sta navpično pritrjena cev in drog. Pustite, da se naprava napolni z vodo, medtem naj preostanek cevi gleda iz vode.

Cev še naprej počasi vstavljajte v vodo v intervalih po 50 cm, ki morajo biti potopljeni v vodo in hkrati popolnoma napolnjeni z njo.

Nadaljujte do konca, dokler cev ni v celoti potopljena in polna vode.

Če v cevi ni pravilnega kroženja vode, naprava za čiščenje dna bazena ne bo izvajala sesanja in lahko pride do njene okvare, če je prisiljena v delovanje, ko je prazna.

TEŽAVA	VZROK	REŠITEV
Lovilec umazanije ne izvaja filtracije, vendar voda teče v bazen.	Košarica je obrabljena zaradi uporabe.	Zamenjajte košarico.
Iz povratnega ventila ni pretoka.	Košarica je umazana zaradi uporabe.	Očistite košarico, kot je opisano v poglavju 6.1. Čiščenje košarice.
	Napačna povezava s črpalko.	Preverite priključek.
		Preverite, ali je črpalka priključena.

Če ne morete rešiti težave, se obrnite na proizvajalca bazena. Telefonsko številko in delovni čas lahko najdete v navodilih za uporabo.

GARANCIJSKI LIST

1. SPLOŠNI POGOJI

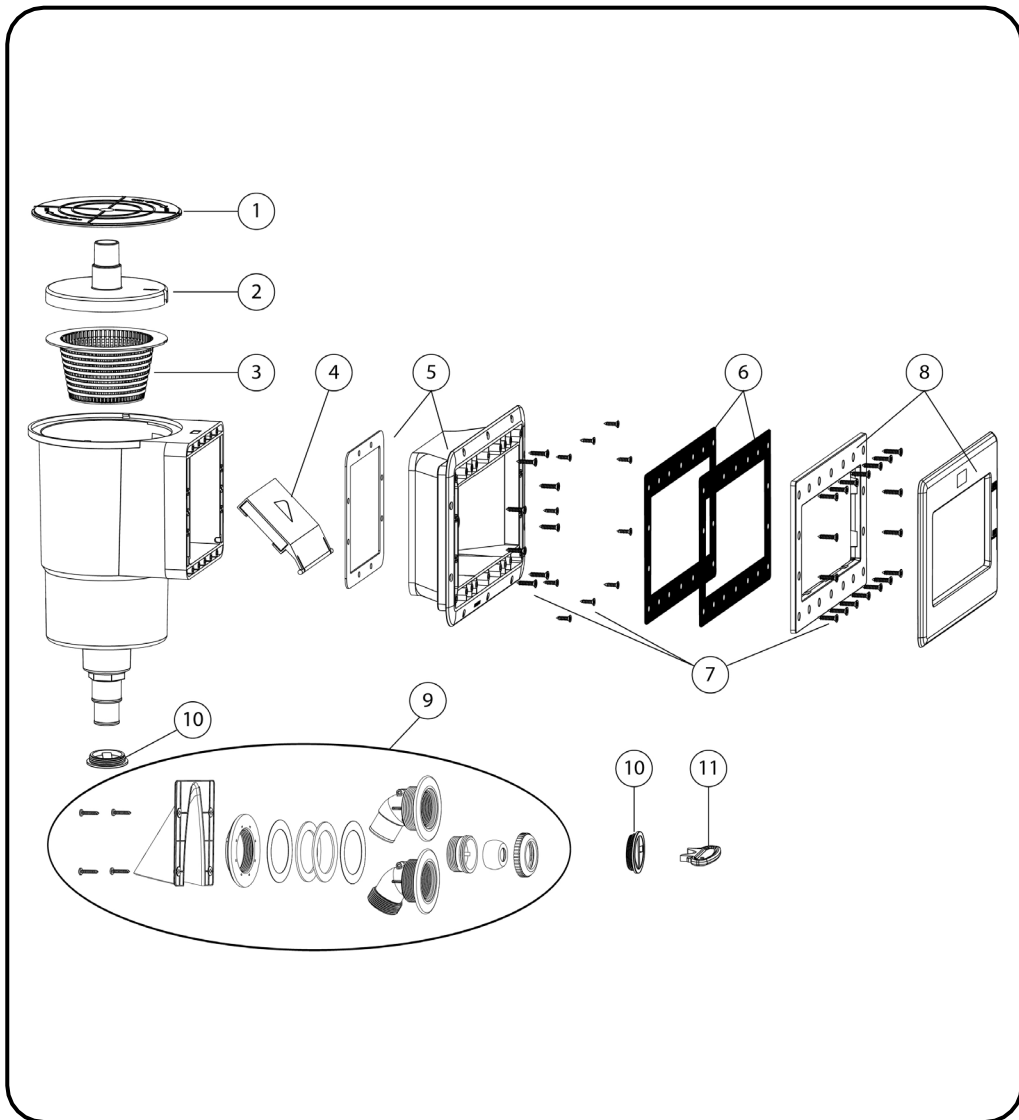
- 1.1. Skladno s temi določili prodajalec jamči, da je izdelek **GRE**, ki ustreza tej garanciji (v nadaljevanju »Izdelek«), v času dobave v brezhibnem delujočem stanju.
- 1.2. Garancijska doba izdelka je dve (2) leti od trenutka, ko je izdelek bil izročen kupcu.
- 1.3. V primeru kakršne koli okvare izdelka, o kateri kupec obvesti prodajalca med garancijsko dobo, je prodajalec izdelek dolžan popraviti ali zamenjati na lastne stroške in kjer koli se mu zdi primerno, razen če to ni mogoče ali ni razumno.
- 1.4. Če izdelka ni mogoče popraviti ali zamenjati, lahko kupec zahteva sorazmerno znižanje cene, v primeru hujše okvare pa popolno prekinitve prodajne pogodbe.
- 1.5. Zamenjani ali popravljeni deli pod to garancijo ne podaljšajo garancijske dobe izvirnega izdelka, ampak imajo ločeno garancijsko dobo.
- 1.6. Za uveljavljanje garancije mora kupec predložiti račun z datumom nakupa v času prevzema izdelka.
- 1.7. Če kupec po šestih mesecih od dobave izdelka sporoči o napaki na izdelku, mora kupec predložiti dokazilo o izvoru in obstoju domnevne napake.
- 1.8. Garancijski list je izdan brez poseganja v pravice, ki pripadajo potrošnikom skladno z nacionalnimi predpisi.

2. POSAMEZNI POGOJI

- 2.1. Garancija velja za izdelke, navedene v teh navodilih za uporabo.
- 2.2. Garancijski list velja le v državah znotraj Evropske unije.
- 2.3. Da bi bila ta garancija učinkovita, mora kupec pozorno upoštevati navodila proizvajalca, ki so vključena k priloženi dokumentaciji, v primerih, ko se uporablja glede na obseg in model izdelka.
- 2.4. Če je za zamenjavo, vzdrževanje ali čiščenje določenih delov ali komponent izdelka določen časovni interval, garancija velja le, če je uporabnik upošteval ta časovni interval.

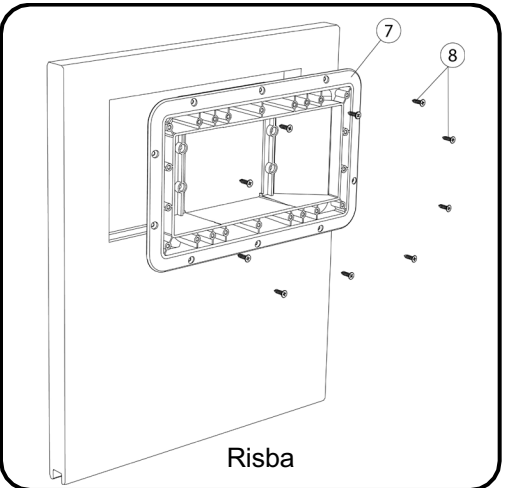
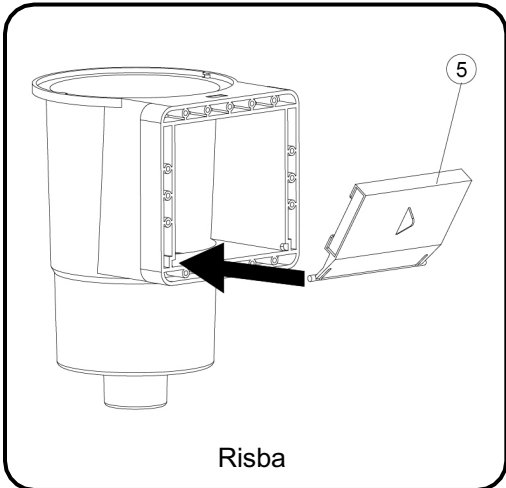
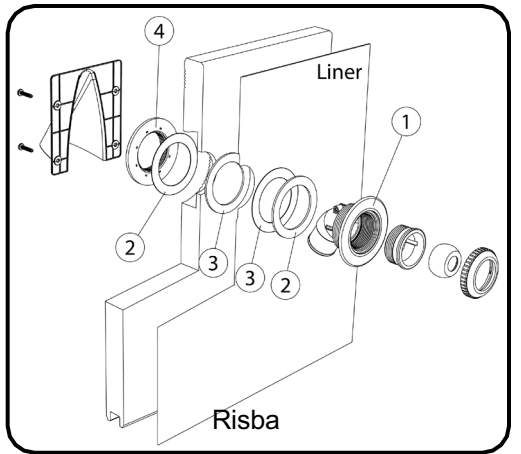
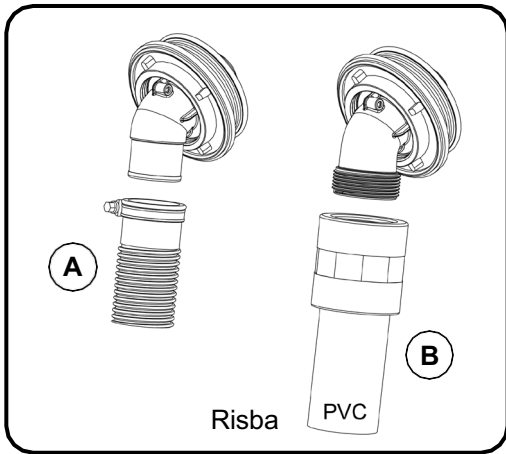
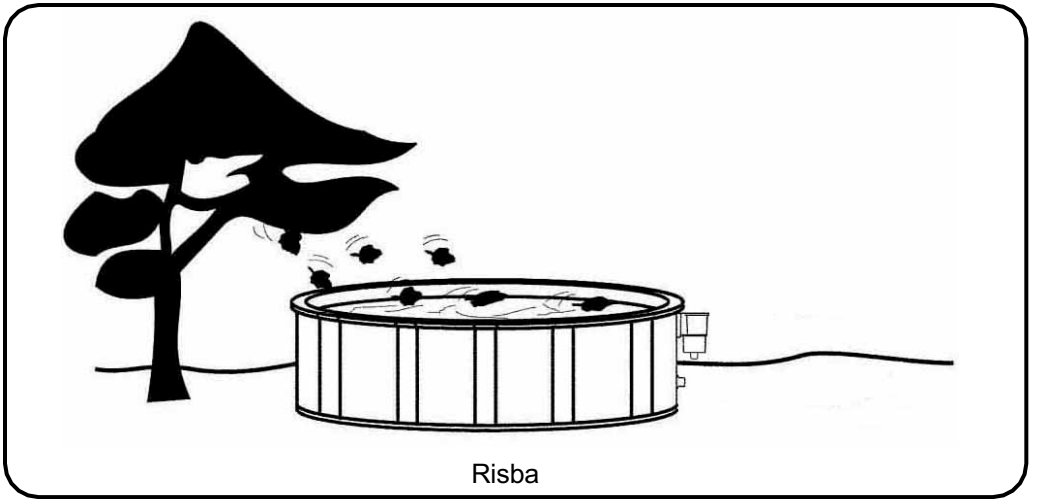
3. OMEJITVE

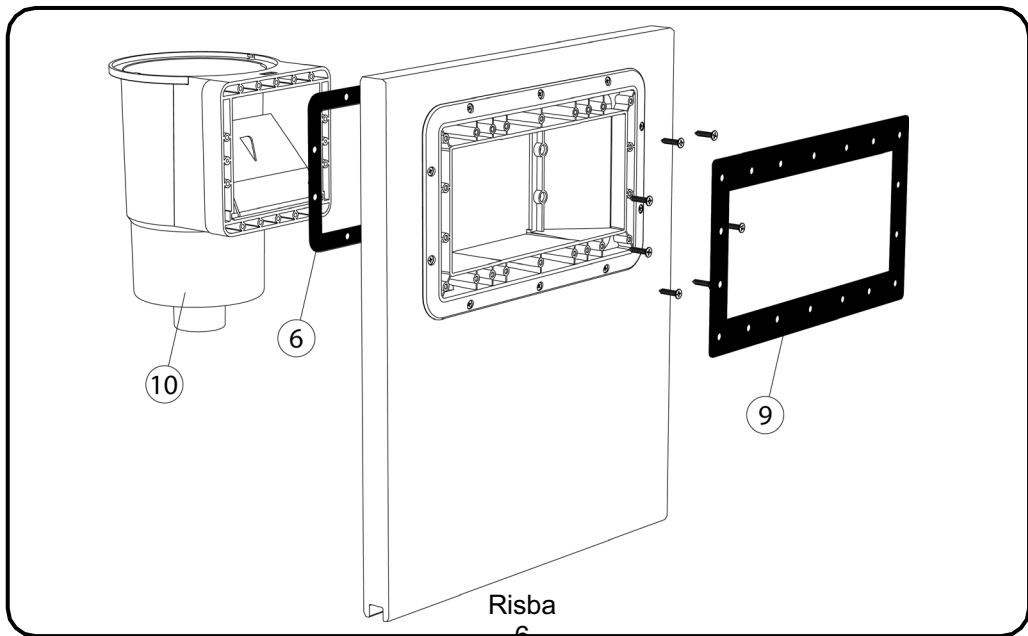
- 3.1. Garancija velja le za prodajo potrošnikom, medtem ko »potrošnik« velja za osebo, ki izdelek kupi za namene, ki niso povezani z njegovimi poklicnimi dejavnostmi.
- 3.2. Normalna obraba, ki je posledica uporabe izdelka, ne spada pod garancijo. Za nadomestljive in potrošne dele, komponente in/ali material, kot so baterije, žarnice itd. veljajo določila v priloženi dokumentaciji izdelka.
- 3.3. Garancija ne velja v primeru (I) nepravilne uporabe izdelka, (II) popravil, servisov in ravnanja z izdelkom s strani nepooblaščenih oseb ali (III) popravil in servisov brez uporabe originalnih delov izdelka.
- 3.4. V primerih, ko je okvara izdelka posledica nepravilne namestitve ali zagona, garancija velja le, če je omenjena namestitev ali zagon vključena v prodajno pogodbo izdelka in je bila uvedena s strani prodajalca ali skladno z njegovo odgovornostjo.



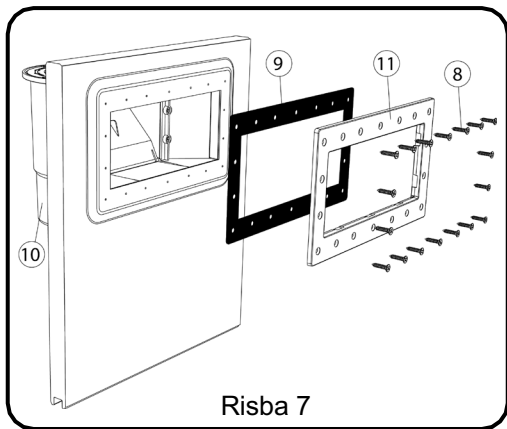
SLOVENŠČINA

ID.	KODA	OPIS	KOLIČI
1	20888G0002CL144	Pokrov lovilca umazanije	1
2	20888G0200CL144	Pokrov z odprtino za sesanje	1
3	20888G0300CL144	Košarica	1
4	20888G0100CL144	Loputa	1
5	33349G0100CL144	Kvadratna odprtina s priključnim tesnilom	1
6	33349G0002	Tesnilo	2
7	20890G0400	Vrečka z vijaki (26 DIN 7982 5,5 × 25 in 10 DIN 7982 4,8 × 19)	1
8	20890G0200CL144	Prirobnica z okrasnim okvirjem	1
9	Povratni ventil	1	
NEPRILOŽENI DODATKI			
10	00300G00002	Čep za prezimovanje	2
11	06667FP10	Ključ	1

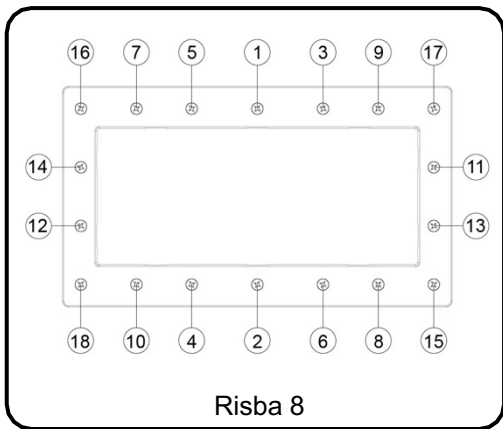




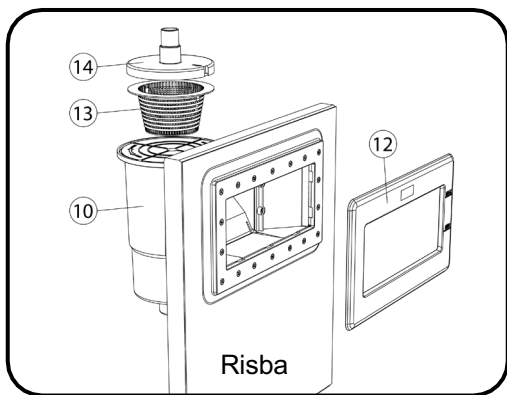
Risba 6



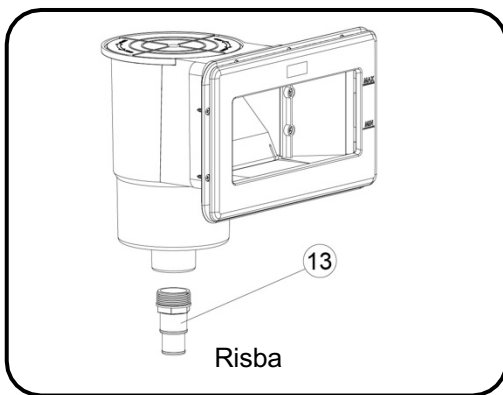
Risba 7



Risba 8



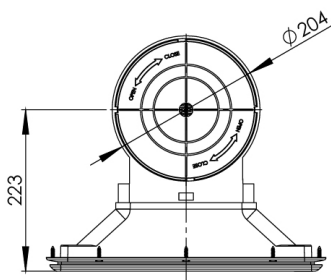
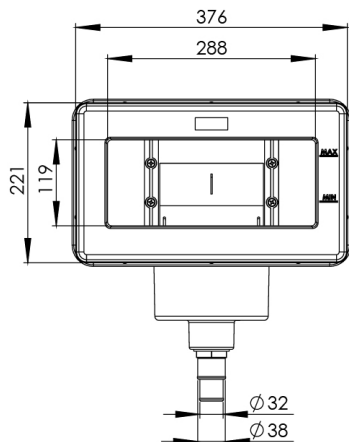
Risba



Risba



TEHNIČNE LASTNOSTI



Če imate težave, stopite z nami v stik!

www.service-gre.com

DISTRIBUTER: PROIZVAJALEC:
S.A. ARITZ BIDEA N°57, BELAKO
INDUSTRIALDEA 48100 MUNGIA
(BIZKAIA), ESPAÑA
<http://www.gre.es> ŠT. REG. IND.:
48-06762

Izdelano v Španiji. NIF ES
A17092610

33350E201 FP10-04

- Pridržujemo si pravico do spremembe celotne ali delne vsebine členov ali vsebine tega dokumenta brez predhodnega obvestila.