

Hoja de datos de producto

L 22 W/840 G10Q

LUMILUX T9 C | Lámparas fluorescentes circulares 29 mm, con base G10Q

- Edificios públicos Restaurantes Industria Comercios Supermercados y grandes almacenes Hoteles



- Extremadamente económico Buena calidad de luz Excelente flujo luminoso Excelente iluminación uniforme sin sombras
- Características del producto Buen grupo de reproducción cromática: 1B (Ra: 80...89) Buen promedio de vida útil Lámpara fluorescente redonda de un casquillo Regulable Beneficios del producto Extremadamente económico Buena calidad de luz Excelente flujo luminoso Excelente iluminación uniforme sin sombras Áreas de aplicación Edificios públicos Restaurantes Industria Comercios Supermercados y grandes almacenes Hoteles Equipamiento / Accesorios !Apto para funcionamiento en equipos de conexión electrónicos y en equipos de conexión convencionales Instrucciones de seguridadEn caso de que se rompa la lámpara: "www.ledvance.com/brokenlamp"



Hoja de datos de producto

Datos técnicos

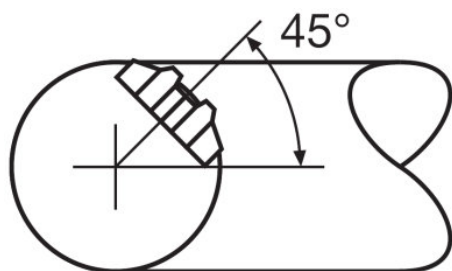
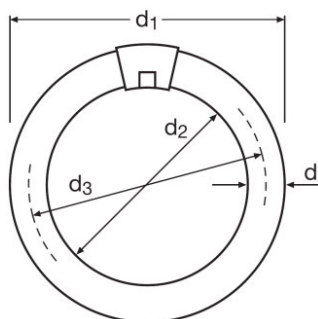
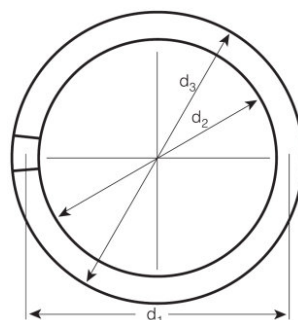
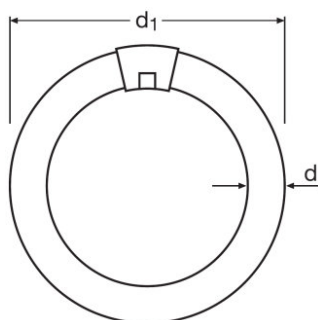
Datos eléctricos

Tensión nominal	62 V
Potencia nominal	22,90 W
Potencia nominal	22,90 W
Corriente de lámpara	0,4 A
Corriente nominal	0,4 A

Datos Fotométricos

Índice de reproducción cromática Ra	≥80
Flujo luminoso	1250 lm
Flujo luminoso a 25 °C	1350 lm
Tono de luz	840
Temperatura de color	4000 K
Flujo luminoso nominal	1250 lm
Tono de luz (denominación)	LUMILUX Cool White
Temperatura de color	4000 K
Flujo luminoso	1250 lm

Dimensiones y peso



Diámetro del tubo	29 mm
Largo	209,0 mm
Diámetro	216,0 mm
Peso del producto	124,40 g
Ampolla exterior	T29

Duración de vida

Vida útil	5000 h ¹⁾
-----------	----------------------

Hoja de datos de producto

Duración	9000 h ¹⁾
Vida útil lámpara	9000 h

¹⁾ ECE con arranque en caliente

Datos adicionales del producto

Casquillo (denominación estándar)	G10q
Contenido mercurio	4,8 mg
Elimin. residuos conf. directiva RAEE	Sí

Capacidades

Regulable	Sí
-----------	----

Certificados & Normas

Clase de eficiencia energética	G
Consumo de energía	23 kWh/1000h

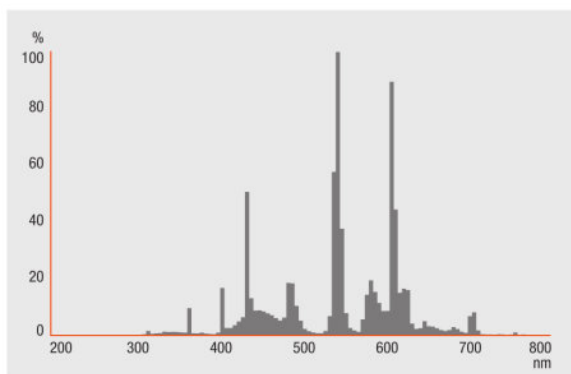
Categorías específicas del país

Referencia para pedido	L 22W/840 C G10
------------------------	-----------------

Environmental information

Information according Art. 33 of EU Regulation (EC) 1907/2006 (REACH)	
Date of Declaration	18-04-2022
Primary Article Identifier	4008321581082
Declaration No. in SCIP database	In work

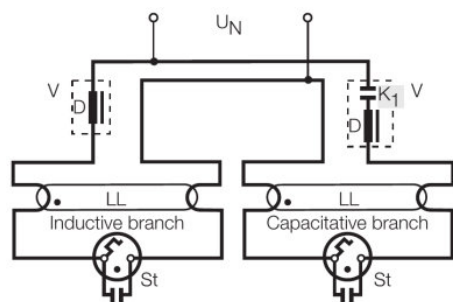
Distribución de la luz



FL_840

Equipamiento / Accesorios

- !Apto para funcionamiento en equipos de conexión electrónicos y en equipos de conexión convencionales



DUO CIRCUIT

Hoja de datos de producto

Ecodesign regulation information:

Separate control gear and light sources must be disposed of at certified disposal companies in accordance with Directive 2012/19/EU (WEEE) in the EU and with Waste Electrical and Electronic Equipment (WEEE) Regulations 2013 in the UK. For this purpose, collection points for recycling centres and take-back systems (CRSO) are available from retailers or private disposal companies, which accept separate control gear and light sources free of charge. In this way, raw materials are conserved and materials are recycled.

Logistical Data

Código del producto	Descripción del producto	Unidad de embalaje (Piezas/unidad)	Dimensiones (largo x ancho x alto)	Volúmen	Peso bruto
4008321581082	L 22 W/840 G10Q	Embalaje de envío 12 Piezas Funda	450 mm x 227 mm x 238 mm	24.31 dm ³	2708.60 g

El código del producto mencionado describe la unidad más pequeña de la cantidad que se puede pedir. Una unidad de envío puede contener uno o más productos individuales. Al cursar un pedido, introduzca la cantidad de la unidad de envío o su múltiple.

Referencias / links

Para más información acerca del equipo de conexión electrónico QUICKTRONIC visite

▶ www.osram.com/QUICKTRONIC

Aviso

Subject to change without notice. Errors and omission excepted. Always make sure to use the most recent release.

OSRAM is distribution partner
of LEDVANCE of LAMPS

OSRAM

OSRAM GmbH
Marcel-Breuer-Strasse 6
80807 Munich, Germany

L 22 W/840 G10Q

LUMILUX T9 C | Lámparas fluorescentes circulares 29 mm, con base G10Q

Nombre del producto	Nombre del producto ECE	EAN	Corriente nominal	Pérdida de potencia	Flujo luminoso a 35 °C	Número de fuentes de luz
L 22 W/840 G10Q	QT-ECO 1x18-24/220-240 S	4050300638560	0.14 A	20.00 W	1250 lm	1