


Technische Daten

garbou GmbH, Dornaper Strasse 18, 42327 Wuppertal, Germany				DE/AT/CH	
Produktbezeichnung	Gasgrill			2575	
Modellnummer	Atlanta 450 II (K114BCE3S)				
Gaskategorie	I3+(28-30/37)		I3B/P(30)	I3B/P(37)	I3B/P(50)
Gas-Typ / Gas-Druck	Butan (G30)	Propan (G31)	Butan/Propan		
	28-30 mbar	37 mbar	30 mbar	37 mbar	50 mbar
Bestimmungsland	I3+(28-30/37): BE, CH, CY, CZ, ES, FR, GB, GR, IE, IT, LT, LU, LV, PT, SK, SI I3B/P(30): CY, CZ, DK, EE, FI, FR, HU, LT, IT, NO, NL, SE, SI, SK, RO, HR, TR, BG, IS, LU, MT I3B/P(50): AT, CH, CZ, DE, SK I3B/P(37): PL				
Größe der Einspritzdüse Hauptbrenner	Ø 0.92 mm	Ø 0.92 mm	Ø 0.92 mm	Ø 0.86 mm	Ø 0.81 mm
Größe der Einspritzdüse Seitenbrenner	Ø 0.88 mm	Ø 0.88 mm	Ø 0.88 mm	Ø 0.79 mm	Ø 0.75 mm
Gesamtleistung:	17 kW (1235 g/h)				
Stromversorgung (V / DC)	4 x 1.5 V LED Lampe				
Seriennummer	Zu finden auf der rechten Seite des Feuerkastens				
Nur im Freien verwenden					
Lesen Sie vor Gebrauch die Bedienungsanleitung					
Warnung: Teile des Grills können sehr heiß werden. Halten Sie Kinder von dem Gerät fern. Hergestellt in China.					

Wir empfehlen die Verwendung einer 5 kg Gasflasche.

Bei Maximaler Leistung ist eine Betriebsdauer von etwa 4,0 Stunden zu erwarten.

11 kg Flaschen sind während des Betriebs außerhalb des Grillschranks aufrecht und gegen Umfallen gesichert auf ebenem Grund aufzustellen.

Es darf kein starker Wind durch die Öffnungen an der Rückseite des Grillgerätes eindringen!

No.	Appellation	Qty	No.	Appellation	Qty
1	Thermometer	1	31	Door	2
2	Lid	1	32	LED lamp switch	1
3	Lid handle	1	33	LED connection wire	1
4	Lid buffer	4	34	LED lamp panel	5
5	Warming rack	1	35	Control knob base	5
6	Enameled grid (415 x 240 mm)	3	36	Control knob	5
7	Heat distribution panel	4	37	Control panel	1
8	Main burner tube assembly	4	38	Gas connector	1
9	Circlip	4	39	Gas connector fixing bracket	1
10	Grease cup bracket	1	40	Main burner flex gas line	1
11	Grease cup	1	41	Main gas manifold	1
12	Grease tray	1	42	Main burner gas valve	4
13	Foldable side table rack A	1	43	Control panel decoration	1
14	Foldable side table rack B	1	44	Inner control panel	1
15	Foldable side table	1	45	Control panel fixing bracket, right	1
16	Side table decoration	2	46	Firebox assembly	1
17	Side panel, left	1	47	Control panel fixing bracket, left	1
18	Door magnet	2	48	Side burner shelf	1
19	Cart front beam	1	49	Side burner tray	1
20	Back panel	1	50	Side burner nozzle holder	1
21	Side panel, right	1	51	Side burner flex gas line	1
22	Bottom panel	1	52	Side burner nozzle	1
23	Battery box	1	53	Side burner igniter wire	1
24	Door spindle	2	54	Side burner	1
25	Door stopper	2	55	Side burner cooking grid	1
26	Bottom panel decoration	1	56	Side burner lid	1
27	Triangle rack	2	57	Side burner lid hinge rod	1
28	Swivel caster	4			
29	Swivel caster fixing plug	4			
30	Gas cylinder bracket	2			

Make sure your grill is assembled properly. Detailed assembly instructions are packed with each grill giving specific assembly procedures for each model. Follow these instructions carefully to ensure the correct and safe assembly of the grill.

Caution: Although we take every effort to ensure that the assembly process is as easy as possible, it is inherent with fabricated steel parts that corners and edged can cause cuts if improperly handled during assembly procedures. Be careful while handling any parts during assembly. It is strongly recommended that you protect hands with a pair of work gloves.



Technical data

garbou GmbH, Dornaper Strasse 18, 42327 Wuppertal, Germany				2575 ^{EN}	
Product name	Outdoor gas grill				
Model number	Atlanta 450 II (K114BCE3S)				
Gas category	I3+(28-30/37)		I3B/P(30)	I3B/P(37)	I3B/P(50)
Gas and supply pressure	Butane (G30)	Propane (G31)	Butane/Propane		
	28-30 mbar	37 mbar	30 mbar	37 mbar	50 mbar
Country of destination	I3+(28-30/37): BE, CH, CY, CZ, ES, FR, GB, GR, IE, IT, LT, LU, LV, PT, SK, SI I3B/P(30): CY, CZ, DK, EE, FI, FR, HU, LT, IT, NO, NL, SE, SI, SK, RO, HR, TR, BG, IS, LU, MT I3B/P(50): AT, CH, CZ, DE, SK I3B/P(37): PL				
Main burner injector size	Ø 0.92 mm	Ø 0.92 mm	Ø 0.92 mm	Ø 0.86 mm	Ø 0.81 mm
Side burner injector size	Ø 0.88 mm	Ø 0.88 mm	Ø 0.88 mm	Ø 0.79 mm	Ø 0.75 mm
Total nominal heat inputs	17 kW (1235 g/h)				
Electric energy (V / DC)	4 x 1.5 V LED lamp				
Serial number	Can be found on the right side of the fire box				
Use outdoors only					
Read the instructions before using the appliance.					
Warning : Accessible parts may be very hot. Keep young children away. Made in China					

The gas cylinder is recommend to 5 kg LPG gas bottle, it is sufficient for a heating period of approx. 4,0 hours with full power.

Only to be used with a gas cylinder that does not exceed 500 mm in height and >240 mm <310 mm in diameter. Whilst operating the gas grill with a 11 kg gas cylinder, it's required to store the gas cylinder outside of the gas grill cabinet. The gas cylinder must always be kept in upright position on a flat surface and must be protected of tipping over.

Strong wind is not allowed to blow through the back of the gas grill.

Made for:
garbou GmbH
Dornaper Strasse 18
42327 Wuppertal
Germany

Nr.	Omschrijving	Hoeveelheid	Nr.	Omschrijving	Hoeveelheid
1	Thermometer	1	31	Deur	2
2	Deksel	1	32	LED-startknop	1
3	Dekselgreep	1	33	LED-verbindingkabel	1
4	Dekselbuffer	4	34	LED-ring	5
5	Warmhoudrooster	1	35	Bedieningsknopomvatting	5
6	Grillrooster - geëmailleerd (415 x 240 mm)	3	36	Bedieningsknop	5
7	Vlamverdeler	4	37	Bedieningsveld	1
8	Hoofdbrander	4	38	Gasaansluiting	1
9	Veiligheidsklem	4	39	Gasaansluitingsbevestiging	1
10	Vet-druippan-houder	1	40	Gasleiding naar hoofdbranders	1
11	Vet-druippan	1	41	Hoofdverdelerbuis	1
12	Vet-opvangplaat	1	42	Hoofdbrander-gasventiel	4
13	Houder A van de neerklapbare zijtafel	1	43	Decoratielijst van het bedieningsveld	1
14	Houder B van de neerklapbare zijtafel	1	44	Bedieningsveldblinde, binnen	1
15	Zijaflegvlak	1	45	Bedieningsveldhouder, rechts	1
16	Decoratielijst van het zijaflegvlak	2	46	Vuurkast	1
17	Zijpaneel links	1	47	bedieningsveldhouder, links	1
18	Deur-magneet	2	48	Zijbrander aflegvak	1
19	Frame vooraan	1	49	Zijbrander plaat	1
20	Achterwand	1	50	Houder van de zijbranderaansluiting	1
21	Zijpaneel, rechts	1	51	Gasleiding naar zijbrander	1
22	Bodemplaat	1	52	Zijbranderaansluiting	1
23	Batterijkast	1	53	Kabel van de zijbrander-ontsteking	1
24	Deurophanging	2	54	Zijbrander	1
25	Deurstuiter	2	55	Zijbrander-frame	1
26	Decoratielijst van de bodemplaat	1	56	Zijbrander-deksel	1
27	Stabilisatiehoek	2	57	Scharnierstang van het zijbranderdeksel	1
28	Looprol	4			
29	Looprolbevestiging	4			
30	Gasfleshouder	2			

Overtuigt U zich, dat U Uw grill correct heeft gemonteerd.
Volgt U daartoe de afzonderlijke stappen van de gedetailleerde montageaanwijzing op.

Opgelet: Wij leggen grote waarde op een zo mogelijke eenvoudige montageprocedure.
De metaaldelen werden na de productie ontbraamd, echter kunnen scherpe kanten verwondingen veroorzaken.
Daarom raden wij aan bij de omgang met de delen veiligheidshandschoenen te dragen.



Technische gegevens

garbou GmbH, Dornaper Strasse 18, 42327 Wuppertal, Germany			2575 ^{NL}		
Productomschrijving	Gasgrill				
Modelnummer	Atlanta 450 II (K114BCE3S)				
Gascategorie	I3+(28-30/37)		I3B/P(30)	I3B/P(37)	I3B/P(50)
Gastype / Gasdruk	Butaan (G30)	Propana (G31)	Butaan/Propana		
	28-30 mbar	37 mbar	30 mbar	37 mbar	50 mbar
Bestemmingsland	I3+(28-30/37): BE, CH, CY, CZ, ES, FR, GB, GR, IE, IT, LT, LU, LV, PT, SK, SI I3B/P(30): CY, CZ, DK, EE, FI, FR, HU, LT, IT, NO, NL, SE, SI, SK, RO, HR, TR, BG, IS, LU, MT I3B/P(50): AT, CH, CZ, DE, SK I3B/P(37): PL				
Grootte van de inspuitsproeier Hoofdbrander	Ø 0.92 mm	Ø 0.92 mm	Ø 0.92 mm	Ø 0.86 mm	Ø 0.81 mm
Grootte van de inspuitsproeie Zijbrander	Ø 0.88 mm	Ø 0.88 mm	Ø 0.88 mm	Ø 0.79 mm	Ø 0.75 mm
Totaal vermogen	17 kW (1235 g/h)				
Stroomvoorzorging (V / DC)	4 x 1.5 V LED Lamp				
Serienummer	Te vinden aan de rechterzijde van de vuurkast				
Alleen in de open lucht gebruiken					
Leest U voor het gebruik de bedieningsaanwijzing					
Waarschuwing: Delen van de grill kunnen heel heet worden. Houdt U kinderen van het apparaat verwijderd. Geproduceerd in China.					

Wij raden het gebruik van een 5 kg gasfles aan.

Bij maximaal vermogen is een bedrijfsduur van ongeveer 4,0 uren te verwachten.

11 kg flessen moeten gedurende het bedrijf oprecht en tegen omvallen beveiligd op een effen bodem worden opgesteld.

Er mag geen sterke wind door de openingen aan de achterkant van het grillapparaat binnendringen!

Č.	Označení	Množství	Č.	Označení	Množství
1	Teploměr	1	31	Dveře	2
2	Víko	1	32	LED knoflík startéru	1
3	Držadlo víka	1	33	LED spojovací kabel	1
4	Tlumič víka	4	34	LED kroužek	5
5	Termo rošt	1	35	Ovládací knoflík - obroučka	5
6	Rošt grilu - emailovaný (415 x 240 mm)	3	36	Ovládací knoflík	5
7	Rozdělovač plamenů	4	37	Ovládací panel	1
8	Hlavní hořák	4	38	Přípoj plynu	1
9	Pojistná svorka	4	39	Upevnění přípoje plynu	1
10	Držák misky na zachycování omastku	1	40	Plynové potrubí k hlavním hořákům	1
11	Miska na zachycování omastku	1	41	Hlavní rozdělovací potrubí	1
12	Záchytný plech na omastek	1	42	Hlavní hořák - plynový ventil	4
13	Držák A sklopného bočního stolu	1	43	Dekorační lišta ovládacího panelu	1
14	Držák B sklopného bočního stolu	1	44	Lemovka ovládacího panelu, uvnitř	1
15	Postranní odkládací plocha, sklopná	1	45	Držák ovládacího panelu, vpravo	1
16	Dekorační lišta postranní odkládací plochy	2	46	Ohniště	1
17	Boční panel, vlevo	1	47	Držák ovládacího panelu, vlevo	1
18	Dveřní magnet	2	48	Postranní hořák, místo na odkládání	1
19	Rám vpředu	1	49	Postranní hořák - plech	1
20	Zadní stěna	1	50	Držák postranního hořáku - přípoj	1
21	Boční panel, vpravo	1	51	Plynové potrubí k postrannímu hořáku	1
22	Plechové dno	1	52	Postranní hořák - přípoj	1
23	Skříňka na baterie	1	53	Kabel zapalovače postranního hořáku	1
24	Dveřní závěs	2	54	Postranní hořák	1
25	Záporník dveří	2	55	Rám postranního hořáku	1
26	Dekorační lišta plechového dna	1	56	Víko postranního hořáku	1
27	Stabilizační úhel	2	57	Kolík závěsu víka postranního hořáku	1
28	Otočné kolečko	4			
29	Upevnění otočného kolečka	4			
30	Držák plynové lahve	2			

Ujistěte se, že Váš gril byl smontován správně. K tomu respektujte jednotlivé kroky detailního návodu na montáž.

Pozor: Velký důraz klademe na co možná jednoduchý montážní proces.

Kovové díly byly po výrobě zbaveny otřepů, avšak ostré hrany mohou způsobit zranění.

Proto doporučujeme při zacházení s díly během montáže nosit ochranné rukavice.



Technická data

garbou GmbH, Dornaper Strasse 18, 42327 Wuppertal, Germany			2575 ^{CZ}		
Označení výrobku	Plynový grill				
Číslo modelu	Atlanta 450 II (K114BCE3S)				
Kategorie plynu	I3+(28-30/37)		I3B/P(30)	I3B/P(37)	I3B/P(50)
Typ plynu / Tlak plynu	Butan (G30)	Propan (G31)	Butan/Propan		
	28-30 mbar	37 mbar	30 mbar	37 mbar	50 mbar
Země určení	I3+(28-30/37): BE, CH, CY, CZ, ES, FR, GB, GR, IE, IT, LT, LU, LV, PT, SK, SI I3B/P(30): CY, CZ, DK, EE, FI, FR, HU, LT, IT, NO, NL, SE, SI, SK, RO, HR, TR, BG, IS, LU, MT I3B/P(50): AT, CH, CZ, DE, SK I3B/P(37): PL				
Velikost vstřikovací trysky hlavního hořáku	Ø 0.92 mm	Ø 0.92 mm	Ø 0.92 mm	Ø 0.86 mm	Ø 0.81 mm
Velikost vstřikovací trysky postranních hořáků	Ø 0.88 mm	Ø 0.88 mm	Ø 0.88 mm	Ø 0.79 mm	Ø 0.75 mm
Celkový výkon:	17 kW (1235 g/h)				
Zásobování proudem (V/DC)	4 x 1.5 V LED žárovka				
Sériové číslo	Štítek najdete na pravé straně topeniště				
Používat jen venku					
Před použitím si přečtěte návod na obsluhu					
Varování: Části grilu mohou být velmi horké. Držte děti v patřičné vzdálenosti od zařízení. Vyrobeno v Číně.					

Doporučujeme použít plynovou lahev 5 kg.

U maximálního výkonu lze očekávat trvání provozu asi 4,0 hodin.

Láhve 11 kg se během provozu musí nastojato umístit mimo grilovací skříň a na rovném podkladu zajistit proti pádu.

Otvorem na zadní straně grilu nesmí pronikat silný vítr!

Vyrobeno pro:
garbou GmbH
Dornaper Strasse 18
42327 Wuppertal
Germany



Č.	Označenie	Množstvo	Č.	Označenie	Množstvo
1	Teplomer	1	31	Dvere	2
2	Veko	1	32	LED tlačidlo štartéra	1
3	Držadlo veka	1	33	LED spojovací kábel	1
4	Tlmič veka	4	34	LED krúžok	5
5	Termo rošt	1	35	Obruba ovládacieho tlačidla	5
6	Rošt grilu – emailovaný (415 x 240 mm)	3	36	Ovládacie tlačidlo	5
7	Rozdeľovač plameňov	4	37	Ovládaci panel	1
8	Hlavný horák	4	38	Plynová prípojka	1
9	Poistná svorka	4	39	Upevnenie plynovej prípojky	1
10	Držiak misky na zachytávanie tuku	1	40	Plynové potrubie k hlavným horákom	1
11	Miska na zachytávanie tuku	1	41	Hlavné rozdeľovacie potrubie	1
12	Plech na zachytávanie tuku	1	42	Plynový ventil hlavného horáka	4
13	Držiak A sklopného bočného stola	1	43	Dekoračná lišta ovládacieho panela	1
14	Držiak B sklopného bočného stola	1	44	Lem ovládacieho panelu, vnútri	1
15	Bočná odkladacia plocha, sklopná	1	45	Držiak ovládacieho panela, vpravo	1
16	Dekoračná lišta bočnej odkladacej plochy	2	46	Ohnisko	1
17	Bočný panel, vľavo	1	47	Držiak ovládacieho panela, vľavo	1
18	Dverový magnet	2	48	Bočný horák, miesto na odkladanie	1
19	Rám vpredu	1	49	Plech bočného horáka	1
20	Zadná stena	1	50	Držiak prípojky bočného horáka	1
21	Bočný panel, vpravo	1	51	Plynové potrubie k bočnému horáku	1
22	Plechové dno	1	52	Prípojka bočného horáka	1
23	Skrinka na batérie	1	53	Kábel zapaľovača bočného horáka	1
24	Dverový záves	2	54	Bočný horák	1
25	Dverová zarážka	2	55	Podstavec bočného horáka	1
26	Dekoračná lišta plechového dna	1	56	Veko bočného horáka	1
27	Stabilizačný uholník	2	57	Kolík závesu veka bočného horáka	1
28	Otočné koliesko	4			
29	Upevnenie otočného kolieska	4			
30	Držiak plynovej fľaše	2			

Uistite sa, že bol Váš gril zmontovaný správne. K tomu rešpektujte jednotlivé kroky detailného návodu na montáž.

Pozor: Veľký dôraz kladieme na čo najjednoduchší montážny proces.

Kovové diely boli po výrobe zbavené ostrapkov, avšak ostré hrany môžu spôsobiť zranenia.

Preto odporúčame pri zaobchádzaní s dielmi počas montáže nosiť ochranné rukavice.



Technické údaje

garbou GmbH, Dornaper Strasse 18, 42327 Wuppertal, Germany			2575 ^{SK}		
Označenie výrobku	Plynový gril				
Číslo modelu	Atlanta 450 II (K114BCE3S)				
Kategória plynu	I3+(28-30/37)		I3B/P(30)	I3B/P(37)	I3B/P(50)
Typ plynu / Tlak plynu	Bután (G30)	Propán (G31)	Bután/Propán		
	28-30 mbar	37 mbar	30 mbar	37 mbar	50 mbar
Zem určenia	I3+(28-30/37): BE, CH, CY, CZ, ES, FR, GB, GR, IE, IT, LT, LU, LV, PT, SK, SI I3B/P(30): CY, CZ, DK, EE, FI, FR, HU, LT, IT, NO, NL, SE, SI, SK, RO, HR, TR, BG, IS, LU, MT I3B/P(50): AT, CH, CZ, DE, SK I3B/P(37): PL				
Veľkosť vstrekovacej dýzy hlavného horáka	Ø 0.92 mm	Ø 0.92 mm	Ø 0.92 mm	Ø 0.86 mm	Ø 0.81 mm
Veľkosť vstrekovacej dýzy bočných horákov	Ø 0.88 mm	Ø 0.88 mm	Ø 0.88 mm	Ø 0.79 mm	Ø 0.75 mm
Celkový výkon:	17 kW (1235 g/h)				
Zásobovanie prúdom (V / DC)	4 x 1.5 V LED žiarovka				
Sériové číslo	Nájdete na zadnej strane misy na oheň				
Používať len vonku					
Pred použitím si prečítajte návod na obsluhu					
Varovanie: Časti grilu môžu byť veľmi horúce. Držte deti v dostatočnej vzdialenosti od zariadenia. Vyrobené v Číne.					

Odporúčame použiť plynovú fľašu 5 kg.

Pri maximálnom výkone je možné očakávať trvanie prevádzky asi 4,0 hodín.

Fľaše 11 kg sa počas prevádzky musia umiestniť nastojato mimo grilovacej skrine a na rovnom podklade zaistiť proti pádu.

Otvorom na zadnej strane grilu nesmie prenikať silný vietor!

Vyrobené pre:
garbou GmbH
Dornaper Strasse 18
42327 Wuppertal
Germany



Br.	Opis	Količina	Br.	Opis	Količina
1	Termometar	1	31	Vrata	2
2	Poklopac	1	32	LED-gumb za pokretanje	1
3	Ručka poklopca	1	33	LED-spojnik kabel	1
4	Zaštitni sloj poklopca	4	34	LED-prsten	5
5	Rešetka za održavanje topline	1	35	Verzija gumba za upravljanje	5
6	Rešetka roštilja - emajlirana (415 x 240 mm)	3	36	Gumb za upravljanje	5
7	Distributer plamena	4	37	Upravljačka ploča	1
8	Glavni plamenik	4	38	Priključak plina	1
9	Sigurnosne spojnice	4	39	Pričvršćivanje priključka plina	1
10	Nosač posude za prikupljanje masti	1	40	Dovod plina na glavne plamenike	1
11	Posuda za prikupljanje masti	1	41	Cijev glavnog distributera	1
12	Lim za prikupljanje masti	1	42	Plinski ventil glavnog plamenika	4
13	Nosač A sklopivog bočnog stolića	1	43	Dekorativna lajsna upravljačke ploče	1
14	Nosač B sklopivog bočnog stolića	1	44	Otvor upravljačke ploče, unutra	1
15	Bočna polica, sklopiva	1	45	Nosač upravljačke ploče, desno	1
16	Dekorativna lajsna bočne police	2	46	Kutija za vatru	1
17	Bočna stranica, lijevo	1	47	Nosač upravljačke ploče, lijevo	1
18	Vrata-magnet	2	48	Polica bočnog plamenika	1
19	Prednji okviri	1	49	Lim bočnog plamenika	1
20	Osnovna ploča	1	50	Nosač priključka bočnog plamenika	1
21	Bočna stranica, desno	1	51	Dovod plina na bočni plamenik	1
22	Podni lim	1	52	Priključak bočnog plamenika	1
23	Kutija za bateriju	1	53	Kabel upaljača bočnog plamenika	1
24	Okov za pričvršćivanje vrata	2	54	Bočni plamenik	1
25	Graničnik za vrata	2	55	Okvir bočnog plamenika	1
26	Dekorativna lajsna podnog lima	1	56	Poklopac bočnog plamenika	1
27	Kut za stabiliziranje	2	57	Zglobni štap poklopca bočnog plamenika	1
28	Ležaj valjka	4			
29	Naprava za pričvršćivanje ležaja valjka	4			
30	Nosač boce plina	2			

Uvjerite se da je Vaš plinski roštilj ispravno montirali.
Slijedite u tu svrhu pojedinačne korake detaljnih uputa za montažu.

Opres: Veliko značenje pridajemo što jednostavnijem postupku montaže. Metalni dijelovi su nakon proizvodnje bili izgladeni, ipak oštri rubovi mogu prouzročiti ozljede. Stoga preporučujemo kod rukovanja s dijelovima tijekom montaže nositi zaštitne rukavice.



Tehnički podaci

garbou GmbH, Dornaper Strasse 18, 42327 Wuppertal, Germany			2575 ^{HR}		
Oznaka proizvoda	Plinski roštilj				
Model broj	Atlanta 450 II (K114BCE3S)				
Kategorija plina	I3+(28-30/37)		I3B/P(30)	I3B/P(37)	I3B/P(50)
Plin tip / Plin tlak	Butan (G30)	Propan (G31)	Butan/Propan		
	28-30 mbar	37 mbar	30 mbar	37 mbar	50 mbar
Određišna zemlja	I3+(28-30/37): BE, CH, CY, CZ, ES, FR, GB, GR, IE, IT, LT, LU, LV, PT, SK, SI I3B/P(30): CY, CZ, DK, EE, FI, FR, HU, LT, IT, NO, NL, SE, SI, SK, RO, HR, TR, BG, IS, LU, MT I3B/P(50): AT, CH, CZ, DE, SK I3B/P(37): PL				
Sapnica za ubrizgavanje Glavni plamenik	Ø 0.92 mm	Ø 0.92 mm	Ø 0.92 mm	Ø 0.86 mm	Ø 0.81 mm
Veličina sapnice za ubrizgavanje Bočni plamenik	Ø 0.88 mm	Ø 0.88 mm	Ø 0.88 mm	Ø 0.79 mm	Ø 0.75 mm
Ukupna jakost:	17 kW (1235 g/h)				
Opskrba strujom (V / DC)	4 x 1.5 V LED svjetiljka				
Serijski broj	Može se naći na desnoj strani kutije za vatru				
Koristite samo na otvorenom					
Prije upotrebe pročitajte Upute za upotrebu					
Upozorenje: Pojedini dijelovi naprave mogu biti vrlo vrući. Držite djecu podalje od naprave. Proizvedeno u Kini.					

Preporučujemo uporabu 5 kg plinske boce.

Kod maksimalne učinkovitosti može se očekivati vrijeme djelovanja od otprilike 4,0 sati.

11 kg boce tijekom rada treba držati izvan ormara roštilja okomito i osigurane od pada na ravnoj podlozi.

Kroz otvore na stražnjoj strani roštilja ne smije prodrijeti jak vjetar!

Proizvedeno za:
garbou GmbH
Dornaper Strasse 18
42327 Wuppertal
Germany

Št.	Naziv	Količina	Št.	Naziv	Količina
1	termometer	1	31	vrata	2
2	pokrov	1	32	LED-sprožilna tipka	1
3	ročaj pokrova	1	33	LED-povezovalni kabel	1
4	blažilec pokrova	4	34	LED-obroč	5
5	rešetka za ohranjevanje toplote	1	35	okov krmilne tipke	5
6	žar rešetka - emajlirana (415 x 240 mm)	3	36	krmilna tipka	5
7	gorilnik, ki razporedi plamena	4	37	nadzorna plošča	1
8	glavni gorilnik	4	38	plinski priključek	1
9	varovalna sponka	4	39	pritrđitev plinskega priključka	1
10	stojalo posode za zbiranje masti	1	40	plinski vod do glavnih gorilnikov	1
11	posoda za zbiranje masti	1	41	vod glavnega razdelilnika	1
12	pločevina za zbiranje masti	1	42	plinski ventil glavnega gorilnika	4
13	stojalo A zložljive stranske mize	1	43	dekorativna letev nadzorne plošče	1
14	stojalo B zložljive stranske mize	1	44	zaslonka nadzorne plošče, znotraj	1
15	zložljiva stranska polica za odlaganje	1	45	držalo nadzorne plošče, desno	1
16	dekorativna letev stranske police	2	46	kurišče	1
17	stranski panel, levo	1	47	držalo nadzorne plošče, levo	1
18	magnet vrat	2	48	odlagalna polica stranskega gorilnika	1
19	okvir spredaj	1	49	pločevina stranskega gorilnika	1
20	hrbta stran	1	50	držalo stranskega gorilnika-priključka	1
21	stranski panel, desno	1	51	plinski vod do stranskega gorilnika	1
22	talna plošča	1	52	priključek stranskega gorilnika	1
23	škafca za baterije	1	53	kabel stranskega gorilnika-vžigalnika	1
24	vzmetenje vrat	2	54	stranski gorilnik	1
25	zaustavljalac vrat	2	55	ogrodje stranskega gorilnika	1
26	dekorativna letev talne plošče	1	56	pokrov stranskega gorilnika	1
27	stabilizacijski kotnik	2	57	šarnir drog pokrova stranskega gorilnika	1
28	kolesce	4			
29	pritrđitev kolesca	4			
30	držalo plinske jeklenke	2			

Prepričajte se, da ste pravilno namestili žar. Sledite posameznim korakom podrobnih navodil za namestitvev.

Pozor: Velik pomen pripisujemo čim enostavnejšemu postopku namestitvev.

Kovinski deli so bili po proizvodnji obrušeni, vendar lahko ostri robovi povzročijo poškodbe.

Zato priporočamo, da pri rokovanju z deli med montažo nosite zaščitne rokavice.



Tehnični podatki

garbou GmbH, Dornaper Strasse 18, 42327 Wuppertal, Germany			2575 ^{SI}		
Ime izdelka	Plinski žar				
Številka modela	Atlanta 450 II (K114BCE3S)				
Kategorija plina	I3+(28-30/37)		I3B/P(30)	I3B/P(37)	I3B/P(50)
Vrsta plina / Tlak plina	Butan (G30)	Propan (G31)	Butan/Propan		
	28-30 mbar	37 mbar	30 mbar	37 mbar	50 mbar
Namembna država	I3+(28-30/37): BE, CH, CY, CZ, ES, FR, GB, GR, IE, IT, LT, LU, LV, PT, SK, SI I3B/P(30): CY, CZ, DK, EE, FI, FR, HU, LT, IT, NO, NL, SE, SI, SK, RO, HR, TR, BG, IS, LU, MT I3B/P(50): AT, CH, CZ, DE, SK I3B/P(37): PL				
Velikost šobe za vbrizgavanje Glavni gorilnik	Ø 0.92 mm	Ø 0.92 mm	Ø 0.92 mm	Ø 0.86 mm	Ø 0.81 mm
Velikost šobe za vbrizgavanje Stranski gorilnik	Ø 0.88 mm	Ø 0.88 mm	Ø 0.88 mm	Ø 0.79 mm	Ø 0.75 mm
Skupna moč:	17 kW (1235 g/h)				
Priključna moč (V / DC)	4 x 1.5 V LED svetilka				
Serijska številka	Najdete na desni strani kurišča.				
Uporabljajte samo na prostem					
Pred uporabo preberite navodila za uporabo					
Opozorilo: Deli žara lahko postanejo zelo vroči. Pazite, da bodo otroci stran od naprave. Izdelano na Kitajskem					

Priporočamo uporabo plinske jeklenke 5 kg.

Pri največji zmogljivosti lahko pričakujete približno 4,0-urno delovanje.

11 kg jeklenke je treba med delovanjem zunaj posode za žar postaviti pokonci in naravno podlago ter jih zaščititi pred padcem.

Skozi odprtine na zadnji strani žara, ne sme pihati močan veter!

Proizvedeno za:
garbou GmbH
Dornaper Strasse 18
42327 Wuppertal
Germany



No.	Parça tanımı	Miktar	No.	Parça tanımı	Miktar
1	Termometre	1	31	Kapı	2
2	Kapak	1	32	LED-Starter düğmesi	1
3	Kapak sapı	1	33	LED-Bağlantı kablosu	1
4	Kapak tamponu	4	34	LED-Halkası	5
5	Sıcak tutma ızgarası	1	35	Kumanda düğmesi soketi	5
6	Mangal ızgarası - emaye (415 x 240 mm)	3	36	Kumanda düğmesi	5
7	Alev dağıtıcı	4	37	Kumanda paneli	1
8	Ana brülör	4	38	Gaz bağlantısı	1
9	Emniyet askısı	4	39	Gaz bağlantısı sabitleyici	1
10	Yağ toplama kabı tutacağı	1	40	Ana brülöre giden gaz borusu	1
11	Yağ toplama kabı	1	41	Ana dağıtıcı borusu	1
12	Yağ toplama sacı	1	42	Ana brülör-Gas vanası	4
13	Açılabilen yan taraf A masasının askısı	1	43	Kumanda paneli dekorasyon pervazı	1
14	Açılabilen yan taraf B masasının askısı	1	44	Kumanda panel güneşliği, iç	1
15	Yan taraf için raf, açılabilir	1	45	Kumanda paneli askısı, sağ	1
16	Yan taraf rafı için dekorasyon pervazı	2	46	Ateş kasası	1
17	Yan taraf paneli,sol	1	47	Kumanda paneli askısı,sol	1
18	Kapı manyetiği	2	48	Yan taraf için brülör rafı	1
19	Ön taraf çerçevesi	1	49	Yan taraf için brülör sacı	1
20	Arka duvar	1	50	Yan taraf brülörü bağlantısı askısı	1
21	Yan taraf paneli,sağ	1	51	Yan taraf brülöre giden gaz borusu	1
22	Zemin sacı	1	52	Yan taraf brülör bağlantısı	1
23	Batarya kasası	1	53	Yan taraf brülörü ateşleyici kablosu	1
24	Kapı askısı	2	54	Yan taraf brülörü	1
25	Kapı durdurucu	2	55	Yan taraf brülör altlığı	1
26	Zemin sacı için dekorasyon pervazı	1	56	Yan taraf brülör kapağı	1
27	Sağlamaştırma açısı	2	57	Yan taraf brülör kapağı menteşe çubuğu	1
28	Yürütme tekerleği	4			
29	Tekerlek sabitleyici	4			
30	Gaz şişesi askısı	2			

Mangalın doğru bir şekilde monte edilmiş olmasından emin olun.

Bu işlem için detaylı montaj kılavuzunda belirtilmekte olan adımları takip edin.

Dikkat: Montajın mümkün olduğu kadar kolay olmasına tarafımızdan çok önem verilmektedir.

Metal parçalar imalattan sonra törpülenmiştir, fakat buna rağmen keskin köşeler yaralanmalara neden olabilir.

Bu nedenle parçaların montajı esnasında eldiven kullanılmasını tavsiye ederiz.



Teknik veriler

garbou GmbH, Dornaper Strasse 18, 42327 Wuppertal, Germany					
Ürün tanımı	Gaz mangalı				
Model numarası	Atlanta 450 II (K114BCE3S)				
Gaz kategorisi	I3+(28-30/37)		I3B/P(30)	I3B/P(37)	I3B/P(50)
Gaz tipi / Gaz basıncı	Bütan (G30)	Propan (G31)	Bütan/Propan		
	28-30 mbar	37 mbar	30 mbar	37 mbar	50 mbar
Kullanılan ülke	I3+(28-30/37): BE, CH, CY, CZ, ES, FR, GB, GR, IE, IT, LT, LU, LV, PT, SK, SI I3B/P(30): CY, CZ, DK, EE, FI, FR, HU, LT, IT, NO, NL, SE, SI, SK, RO, HR, TR, BG, IS, LU, MT I3B/P(50): AT, CH, CZ, DE, SK I3B/P(37): PL				
Ana ateşleyici püskürtme ağız büyüklüğü	Ø 0.92 mm	Ø 0.92 mm	Ø 0.92 mm	Ø 0.86 mm	Ø 0.81 mm
Yan ateşleyici püskürtme ağız büyüklüğü	Ø 0.88 mm	Ø 0.88 mm	Ø 0.88 mm	Ø 0.79 mm	Ø 0.75 mm
Toplam güç:	17 kW (1235 g/h)				
Akım besleme (V / DC)	4 x 1.5 V LED Lamba				
Seri numarası	Ateş kasasının sağ tarafında bulunmaktadır				
Sadece açık alanda kullanın					
Kullanımdan önce kullanma kılavuzunu okuyun					
İkaz: Mangal parçaları aşırı ısınmış olabilir. Çocukları mangaldan uzak tutun. Çin'de imal edilmiştir.					

5 kg'lık bir gaz şişesi kullanmanızı öneriyoruz.

Azami güç kullanımında ortalama 4,0 saatlik bir kullanım süresi beklenmelidir.

11 kg'lık şişeler kullanım sırasında barbekü dolabının dışında dik ve düşme tehlikesine karşı emniyete alınmış şekilde düz bir zemine yerleştirilmelidir.

Barbekünün arka kısmındaki deliklerden yoğun hava girişi olmamalıdır!

Müşteri:
garbou GmbH
Dornaper Strasse 18
42327 Wuppertal
Germany

№	Наименование	Брой	№	Наименование	Брой
1	Термометър	1	31	Врата	2
2	Капак	1	32	LED-старт бутон	1
3	Дръжка на капака	1	33	LED-свързващ кабел	1
4	Буфер на капака	4	34	LED-пръстен	5
5	Скара за подгряване	1	35	Фасунга на контролния бутон	5
6	Скара за грил, емайлирана (415 x 240 мм)	3	36	Контролен бутон	5
7	Разпределител на пламъка	4	37	Контролен панел	1
8	Главна горелка	4	38	Свързване на газта	1
9	Предпазна скоба	4	39	Закрепване на газовото свързване	1
10	Държач на ваната за събиране на мазнината	1	40	Газово захранване към главните горелки	1
11	Вана за събиране на мазнината	1	41	Тръба на главния разпределител	1
12	Тава за събиране на мазнината	1	42	Газов винтил на главната горелка	4
13	Държач А на съгваемата странична маса	1	43	Декоративна лайсна на контролния панел	1
14	Държач В на съгваемата странична маса	1	44	Капак на контролния панел	1
15	Странична поставка, съгваема	1	45	Държач на контролния панел, отдясно	1
16	Декоративна лайсна на страничната поставка	2	46	Кутия за пламъка	1
17	Страничен панел, отляво	1	47	Държач на контролния панел, отляво	1
18	Магнит на вратата	2	48	Поставка странична горелка	1
19	Предна рамка	1	49	Тава странична горелка	1
20	Задна стена	1	50	Държач на връзката на страничната горелка	1
21	Страничен панел, отдясно	1	51	Газово захранване към страничната горелка	1
22	Подова вана	1	52	Връзка на страничната горелка	1
23	Кутия за батерията	1	53	Кабел на запалката на страничната горелка	1
24	Окачване за вратата	2	54	Странична горелка	1
25	Спирачка за вратата	2	55	Поставка на страничната горелка	1
26	Декоративна лайсна на подовата вана	1	56	Капак на страничната горелка	1
27	Стабилизиращ винкел	2	57	Шарнирно рамо на страничната горелка	1
28	Колелце	4			
29	Закрепване на колелцата	4			
30	Държач на газовата бутилка	2			

Уверете се, че сте инсталирали правилно грила.
Следвайте отделните стъпки на подробните инструкции за монтаж.

Внимание: Придаваме голямо значение на опростен процес на сглобяване.
Металните части са загладени след производството, но все пак острите ръбове могат да причинят нараняване. Затова препоръчваме при боравене с частите по време на монтажа да носите защитни ръкавици.



Технически данни

garbou GmbH, Dornaper Strasse 18, 42327 Wuppertal, Germany		2575 BG			
Наименование на продукта	газов грил				
Номер на модела	Atlanta 450 II (K114BCE3S)				
Категория на газта	I3+(28-30/37)	I3B/P(30)	I3B/P(37)	I3B/P(50)	
Тип газ / налягане на газта	бутан (G30)	пропан (G31)	бутан /пропан		
	28-30 mbar	37 mbar	30 mbar	37 mbar	50 mbar
Страна на местоназначение	I3+(28-30/37): BE, CH, CY, CZ, ES, FR, GB, GR, IE, IT, LT, LU, LV, PT, SK, SI I3B/P(30): CY, CZ, DK, EE, FI, FR, HU, LT, IT, NO, NL, SE, SI, SK, RO, HR, TR, BG, IS, LU, MT I3B/P(50): AT, CH, CZ, DE, SK I3B/P(37): PL				
Големина на впръскващата дюза основна горелка	Ø 0.92 mm	Ø 0.92 mm	Ø 0.92 mm	Ø 0.86 mm	Ø 0.81 mm
Големина на впръскващата дюза странична горелка	Ø 0.88 mm	Ø 0.88 mm	Ø 0.88 mm	Ø 0.79 mm	Ø 0.75 mm
Обща мощност	17 kW (1235 g/h)				
(V / DC)	4 x 1.5 V LED осветление				
Сериен номер	Намира се от дясната страна на горивната камера				
Да се използва само на открито					
Прочетете ръководството за употреба преди използване					
Предупреждение: Части на грила могат да се загреят силно. Дръжте деца далеч от уреда. Произведено в Китай.					

Препоръчва се ползването на газова бутилка от 5 kg.

При максимална мощност се очаква работна продължителност от около 4,0 часа.

Препоръчваме използването на 5 kg бутилка за пропан газ, бутилки от 11 kg трябва да са поставени на равна повърхност и предпазени от падане по време на ползване.

Не трябва да навлиза силен вятър през отворите в задната част на уреда за грил!

Произведено:
garbou GmbH
Dornaper Strasse 18
42327 Wuppertal
Germany



Nr.	Betegnelse	Antal	Nr.	Betegnelse	Antal
1	Termometer	1	31	Dør	2
2	Låg	1	32	LED-startknap	1
3	Håndtag til låg	1	33	LED-forbindelseskabel	1
4	Buffer til låg	4	34	LED-ring	5
5	Varmerist	1	35	Betjeningshoved-ramme	5
6	Grillrist - emaljeret (415 x 240 mm)	3	36	Betjeningshoved	5
7	Flammefordeler	4	37	Betjeningspanel	1
8	Hovedbrænder	4	38	Gasstilslutning	1
9	Sikringsklemme	4	39	Gasstilslutning fastgørelse	1
10	Holder til fedtbakker	1	40	Gasledning til hovedbrændere	1
11	Fedtbakke	1	41	Hovedfordelingsrør	1
12	Fedtplade	1	42	Hovedbrænder-gasventil	4
13	Holder A af det udfoldende sidebord	1	43	Dekorationsliste af betjeningspanel	1
14	Holder B af det udfoldende sidebord	1	44	Betjeningspanel dæksel, indre	1
15	Sidehylde, udfoldende	1	45	Betjeningspanel holder, højre	1
16	Dekorationsliste af sidehylde	2	46	Ildboks	1
17	Sidepanel, venstre	1	47	Betjeningspanel holder, venstre	1
18	Dørmagnet	2	48	Sidebrænder-hylde	1
19	Ramme forrest	1	49	Sidebrænder-plade	1
20	Bagvæg	1	50	Holder af tilslutning til sidebrænder	1
21	Sidepanel, højre	1	51	Gasledning til sidebrænder	1
22	Bundplade	1	52	Tilslutning til sidebrænder	1
23	Batterikasse	1	53	Kabel af tændsats til sidebrænder	1
24	Dørophængning	2	54	Sidebrænder	1
25	Dørstopper	2	55	Sidebrænder-stativ	1
26	Dekorationsliste af bundplade	1	56	Sidebrænder-låg	1
27	Stabiliseringsvinkel	2	57	Hængselstang af sidebrænder-låg	1
28	Løberulle	4			
29	Løberulle fastgørelse	4			
30	Gasflaskeholder	2			

Kontroller, at du har monteret grillen korrekt.

Følg de enkelte anvisninger i den detaljerede montagevejledning.

Advarsel: Vi lægger stor vægt på, for at gøre montage så nem som muligt.

Metaldelene blev udglattet efter produktion, kan dog skarpe kanter forårsage skader.

Derfor anbefales det ved behandling af dele at bruge beskyttelseshandsker under montage.



Tekniske data

garbou GmbH, Dornaper Strasse 18, 42327 Wuppertal, Germany			2575 ^{DK}		
Navn af produktet	Gasgrill				
Modelnummer	Atlanta 450 II (K114BCE3S)				
Gaskategori	I3+(28-30/37)		I3B/P(30)	I3B/P(37)	I3B/P(50)
Gas type / Gas tryk	Butan (G30)	Propan (G31)	Butan/Propan		
	28-30 mbar	37 mbar	30 mbar	37 mbar	50 mbar
Bestemmelsesland	I3+(28-30/37): BE, CH, CY, CZ, ES, FR, GB, GR, IE, IT, LT, LU, LV, PT, SK, SI I3B/P(30): CY, CZ, DK, EE, FI, FR, HU, LT, IT, NO, NL, SE, SI, SK, RO, HR, TR, BG, IS, LU, MT I3B/P(50): AT, CH, CZ, DE, SK I3B/P(37): PL				
Størrelse af gas-injektor bundbrænder	Ø 0.92 mm	Ø 0.92 mm	Ø 0.92 mm	Ø 0.86 mm	Ø 0.81 mm
Størrelse af gas-injektor sidebrænder	Ø 0.88 mm	Ø 0.88 mm	Ø 0.88 mm	Ø 0.79 mm	Ø 0.75 mm
Samlet ydelse:	17 kW (1235 g/h)				
Strømforsyning (V / DC)	4 x 1.5 V LED lampe				
Serienummer	Kan findes på højre side af brændkassen				
Kun til udendørs brug					
Læs brugervejledningen før anvendelse					
Advarsel: Dele af grillen kan blive meget varme. Hold børn fra grillen. Fremstillet i Kina.					

Vi anbefaler at bruge en gasflaske på 5 kg.

Ved maksimal ydeevne kan levetiden forventes at være på ca. 4,0 timer.

11 kg flasker skal placeres under drift lodret uden for grillskabet på en plan overflade, så det beskyttes mod væltning.

Sørg for at der ikke trænger stærk vind ind igennem åbninger på bagsiden af grillen!

Produceret til:
garbou GmbH
Dornaper Strasse 18
42327 Wuppertal
Germany



Nr.	Nimetus	Kogus	Nr.	Nimetus	Kogus
1	termomeeter	1	31	uks	2
2	kaas	1	32	LED-käivitusnupp	1
3	kaane käepide	1	33	LED-ühenduskaabel	1
4	kaane puhver	4	34	LED-ringvalgusti	5
5	soojendusrest	1	35	reguleerimisnupu kate	5
6	grillrest - emailitud (415 x 240 mm)	3	36	reguleerimisnupp	5
7	leegijaotaja	4	37	juhtpaneel	1
8	põhipõleti	4	38	gaasiühendus	1
9	ohutusklamber	4	39	gaasiühenduse kinniti	1
10	rasvakogumisanuma kinniti	1	40	gaasijuhe põhipõletitesse	1
11	rasvakogumisanum	1	41	peamine jagamistoru	1
12	rasvapann	1	42	põhipõleti-gaasiventil	4
13	kokkupandava abilaua kinniti A	1	43	juhtpaneeli dekoratiivliist	1
14	kokkupandava abilaua kinniti B	1	44	juhtpaneeli seesmine kate	1
15	külgmine riul, kokkupandav	1	45	juhtpaneeli parempoolne kinniti	1
16	külgmise riuli dekoratiivliist	2	46	tulekast	1
17	vasakpoolne külgpaneel	1	47	juhtpaneeli vasakpoolne kinniti	1
18	uksemagnet	2	48	külgpõleti tööpind	1
19	eesmine raam	1	49	külgpõleti alus	1
20	tagasein	1	50	külgpõleti ühenduse kinniti	1
21	parempoolne külgpaneel	1	51	gaasijuhe külgpõletisse	1
22	alumine plaat	1	52	külgpõleti ühendus	1
23	patareikast	1	53	külgpõleti süütekaabel	1
24	uksehing	2	54	külgpõleti	1
25	uksepeataja	2	55	külgpõleti raam	1
26	alumise plaadi dekoratiivliist	1	56	külgpõleti kaas	1
27	stabiliseerimistugi	2	57	külgpõleti kaane liigend	1
28	ratas	4			
29	rattakinniti	4			
30	gaasiballooni kinniti	2			

Veenduge, et olete grilli õigesti paigaldanud.
Järgige selleks paigaldusjuhendi kõiki samme.

Tähelepanu:

Meile on väga oluline, et grilli paigaldamine oleks võimalikult lihtne.
Kuigi metallosadelt on pärast tootmist kraadid eemaldatud, võivad teravad nurgad ikkagi vigastusi tekitada.
Seetõttu soovime kanda grilli paigaldamisel kaitsekindaid.



Tehnilised andmed

garbou GmbH, Dornaper Strasse 18, 42327 Wuppertal, Germany			2575 ^{EE}		
Tootenimetus	gaasigrill				
Mudeli number	Atlanta 450 II (K114BCE3S)				
Gaasikategooria	I3+(28-30/37)		I3B/P(30)	I3B/P(37)	I3B/P(50)
Gaasitüüp / gaasirõhk	butaan (G30)	propaan (G31)	butaan / propaan		
	28-30 mbar	37 mbar	30 mbar	37 mbar	50 mbar
Sihtriik	I3+(28-30/37): BE, CH, CY, CZ, ES, FR, GB, GR, IE, IT, LT, LU, LV, PT, SK, SI I3B/P(30): CY, CZ, DK, EE, FI, FR, HU, LT, IT, NO, NL, SE, SI, SK, RO, HR, TR, BG, IS, LU, MT I3B/P(50): AT, CH, CZ, DE, SK I3B/P(37): PL				
Pihusti suurus (põhipõleti)	Ø 0.92 mm	Ø 0.92 mm	Ø 0.92 mm	Ø 0.86 mm	Ø 0.81 mm
Pihusti suurus (külgpõleti)	Ø 0.88 mm	Ø 0.88 mm	Ø 0.88 mm	Ø 0.79 mm	Ø 0.75 mm
Koguvõimsus	17 kW (1235 g/h)				
Elektrivarustus (V/DC)	4 x 1,5 V LED-lamp				
Seerianumber	Leitav tulekasti paremal küljel				
Ainult vabas õhus kasutamiseks					
Lugege enne kasutamist kasutusjuhendit					
Hoiatus: mõned grilli osad võivad minna väga kuumaks. Hoidke lapsed grillist eemal. Toodetud Hiinas.					

Soovitame kasutada 5 kg gaasiballooni.

Maksimaalse võimsuse puhul peab arvestama 4,0-tunnise tegevusajaga.

11 kg ballooni tuleb kasutamise ajal hoida väljaspool grilli kappi püstiselt ja tasasel pinnal, et see ümber ei kukuks.

Grilli tagaküljel olevatesse avadesse ei tohi puhuda tugev tuul!

Toodetud:
garbou GmbH
Dornaper Strasse 18
42327 Wuppertal
Germany

Nº	Denominación	Cantidad	Nº	Denominación	Cantidad
1	Termómetro	1	31	Puerta	2
2	Tapa	1	32	LED-Botón del arrancador	1
3	Asidero de la tapa	1	33	LED-Cable de conexión	1
4	Tope de la tapa	4	34	LED-Anillo	5
5	Parrilla de mantenimiento de calor	1	35	Soporte de botón de mando	5
6	Parrilla de barbacoa - esmaltada (415 x 240 mm)	3	36	Botón de mando	5
7	Distribuidor de llama	4	37	Panel de mando	1
8	Quemador principal	4	38	Conexión de gas	1
9	Grapa de fijación	4	39	Fijación de la conexión de gas	1
10	Soporte para bandeja recolectora de grasa	1	40	Tubería de gas a los quemadores principales	1
11	Bandeja recolectora de grasa	1	41	Tubo distribuidor principal	1
12	Chapa recolectora de grasa	1	42	Válvula de gas del quemador principal	4
13	Soporte A de la mesa lateral abatible	1	43	Listón decorativo del panel de mando	1
14	Soporte B de la mesa lateral abatible	1	44	Pantalla de panel de mando, interior	1
15	Portaobjetos lateral, abatible	1	45	Soporte de panel de mando, derecho	1
16	Listón decorativo del portaobjetos lateral	2	46	Caja de fuego	1
17	Panel lateral, izquierdo	1	47	Soporte de panel de mando, izquierdo	1
18	Imán de puerta	2	48	Portaobjetos del quemador lateral	1
19	Marco delantero	1	49	Chapa del quemador lateral	1
20	Pared posterior	1	50	Soporte de la conexión del quemador lateral	1
21	Panel lateral, derecho	1	51	Tubería de gas al quemador lateral	1
22	Chapa de fondo	1	52	Conexión del quemador lateral	1
23	Compartimiento de batería	1	53	Cable del encendedor del quemador lateral	1
24	Suspensión de la puerta	2	54	Quemador lateral	1
25	Tope de la puerta	2	55	Bastidor del quemador lateral	1
26	Listón decorativo de la chapa de fondo	1	56	Tapa del quemador lateral	1
27	Ángulo de estabilización	2	57	Varilla de charnela de la tapa del quemador lateral	1
28	Rueda de rodadura	4			
29	Fijación de ruedas de rodadura	4			
30	Soporte de botella de gas	2			

Asegúrese de haber montado su barbacoa correctamente.

Siga para ello los pasos individuales de las instrucciones de montaje detalladas.

Atención: Le atribuimos un valor elevado a un posible proceso de montaje sencillo.

Las piezas de metal fueron rebabadas tras la producción, no obstante, los bordes filosos pueden ocasionar lesiones.

Por ello recomendamos al manipular las piezas durante el montaje llevar guantes de protección.



Datos técnicos

garbou GmbH, Dornaper Strasse 18, 42327 Wuppertal, Germany		2575 ES		
Denominación de producto	Barbacoa de gas			
Número de modelo	Atlanta 450 II (K114BCE3S)			
Categoría de gas	I3+(28-30/37)	I3B/P(30)	I3B/P(37)	I3B/P(50)
Tipo de gas / Presión de gas	Butano (G30)	Propano (G31)	Butano/Propano	
	28-30 mbar	37 mbar	30 mbar	37 mbar 50 mbar
País de destino	I3+(28-30/37): BE, CH, CY, CZ, ES, FR, GB, GR, IE, IT, LT, LU, LV, PT, SK, SI I3B/P(30): CY, CZ, DK, EE, FI, FR, HU, LT, IT, NO, NL, SE, SI, SK, RO, HR, TR, BG, IS, LU, MT I3B/P(50): AT, CH, CZ, DE, SK I3B/P(37): PL			
Tamaño de tobera de inyección quemador principal	Ø 0.92 mm	Ø 0.92 mm	Ø 0.92 mm	Ø 0.86 mm Ø 0.81 mm
Tamaño de tobera de inyección quemador lateral:	Ø 0.88 mm	Ø 0.88 mm	Ø 0.88 mm	Ø 0.79 mm Ø 0.75 mm
Potencia total:	17 kW (1235 g/h)			
Suministro de corriente (V / CC)	4 x 1,5 V lámpara LED			
Número de serie	Ubicado sobre el lado derecho de la caja de brasa			
Emplear solo al aire libre				
Antes del uso lea las instrucciones de servicio				
Advertencia: Partes de la barbacoa pueden ponerse muy calientes. Mantenga los niños alejados del aparato. Fabricado en China.				

Recomendamos el empleo de una botella de gas de 5 kg.

A máxima potencia se puede esperar una duración de servicio de unas 4,0 horas.

Las botellas de 11 kg deben mantenerse durante el servicio fuera del armario de la barbacoa, en posición vertical y aseguradas contra vuelcos sobre un sustrato nivelado.


¡No puede penetrar viento intenso a través de las aberturas del lado posterior del aparato de barbacoa!

Nro.	Nimitys	Määrä	Nro.	Nimitys	Määrä
1	Lämpömittari	1	31	Ovi	2
2	Kansi	1	32	LED-käynnistysnappi	1
3	Kannen kahva	1	33	LED-yhdyskaapeli	1
4	Kannen nuppi	4	34	LED-rengas	5
5	Lämpöritilä	1	35	Säätönupin kehys	5
6	Grilliritilä - emaloitu (415 x 240 mm)	3	36	Säätönuppi	5
7	Liekinjakaja	4	37	Ohjauspaneeli	1
8	Pääpolttimen	4	38	Kaasuliitäntä	1
9	Turvapidike	4	39	Kaasuliitäntä	1
10	Rasvan valutusastian pidike	1	40	Kaasujohto pääpolttimille	1
11	Rasva valutusastia	1	41	Pääjakajan putki	1
12	Rasva valutuspelti	1	42	Pääpolttimen kaasuventtiili	4
13	Saranoidun sivupöydän pidike A	1	43	Ohjauspaneelin koristelista	1
14	Saranoidun sivupöydän pidike B	1	44	Ohjauspaneelin varjostin, sisäinen	1
15	Saranoitu sivuteline	1	45	Ohjauspaneelin pidike, oikea	1
16	Sivutelineen koristelista	2	46	Palotila	1
17	Vasen sivupaneeli	1	47	Ohjauspaneelin pidike, vasen	1
18	Ovimagneetti	2	48	Sivupolttimen taso	1
19	Kehys edessä	1	49	Sivupolttimen pelti	1
20	Takaseinä	1	50	Sivupolttimen liitännän pidike	1
21	Oikea sivupaneeli	1	51	Kaasujohto sivupolttimelle	1
22	Pohjapelti	1	52	Sivupolttimen liitäntä	1
23	Paristolaatikko	1	53	Sivupolttimen sytyttimen johto	1
24	Oven ripustus	2	54	Sivupoltin	1
25	Ovenpysäytin	2	55	Sivupolttimen teline	1
26	Pohjapellin koristelista	1	56	Sivupolttimen kansi	1
27	Vakautumiskulma	2	57	Sivupolttimen kannen saranatanko	1
28	Ohjausrulla	4			
29	Ohjausrullan kiinnike	4			
30	Kaasupullon pidike	2			

Varmista, että grilli on asennettu oikein.
Noudata sen vuoksi yksittäisiä asennusohjeiden vaiheita.

Huomio: Mahdollisimman yksinkertainen asennusprosessi on meille tärkeää.
Metalliosista on valmistuksen jälkeen poistettu purse, mutta terävät reunat voivat silti aiheuttaa loukkaantumisia.
Suosittelemme sen takia, että näiden osien käsittelyssä asennuksen aikana pidetään suojakäsineet.

Tekniset tiedot

garbou GmbH, Dornaper Strasse 18, 42327 Wuppertal, Germany			 2575 ^{FI}		
Tuotenimitys	kaasugrilli				
Mallinumero	Atlanta 450 II (K114BCE3S)				
Kaasuluokka	I3+(28-30/37)		I3B/P(30)	I3B/P(37)	I3B/P(50)
Kaasun tyyppi / kaasun paine	butaani (G30)	propaani (G31)	butaani /propaani		
	28-30 mbar	37 mbar	30 mbar	37 mbar	50 mbar
Määrämaa	I3+(28-30/37): BE, CH, CY, CZ, ES, FR, GB, GR, IE, IT, LT, LU, LV, PT, SK, SI I3B/P(30): CY, CZ, DK, EE, FI, FR, HU, LT, IT, NO, NL, SE, SI, SK, RO, HR, TR, BG, IS, LU, MT I3B/P(50): AT, CH, CZ, DE, SK I3B/P(37): PL				
Pääpolttimen ruiskutussuuttimen koko	Ø 0.92 mm	Ø 0.92 mm	Ø 0.92 mm	Ø 0.86 mm	Ø 0.81 mm
Sivupolttimen ruiskutussuuttimen koko	Ø 0.88 mm	Ø 0.88 mm	Ø 0.88 mm	Ø 0.79 mm	Ø 0.75 mm
Maksimiteho:	17 kW (1235 g/h)				
Jännitesyöttö (V / DC)	4 x 1.5 V LED -polttimo				
Sarjanumero	Löydät tulisijan oikealta puolelta				
Saa käyttää vain ulkotiloissa					
Lue käyttöohjeet ennen käyttöä					
Varoitus: Grillin osat voivat kuumentua voimakkaasti. Pidä lapset pois laitteen läheisyydestä. Valmistettu Kiinassa.					

Suosittellemme käyttämään 5 kg:n kaasupulloa.
Maksimiteholla odotettavissa on n. 4,0 tunnin käyttöaika.

11 kg: pulloja on käytön aikana pystytettävä grillikaapin ulkopuolella
pystysuorassa tasaisella pinnalla ja varmistettuna kaatumiselta.

Tuuli ei saa puhaltaa voimakkaasti grilliin sen takaosassa olevien aukkojen kautta!

N°	Désignation	Quantité	N°	Désignation	Quantité
1	Thermomètre	1	31	Porte	2
2	Couvercle	1	32	Bouton de démarrage LED	1
3	Poignée du couvercle	1	33	Câble de liaison LED	1
4	Amortisseur de couvercle	4	34	Bague LED	5
5	Grille de réchauffage	1	35	Sertissage du bouton de commande	5
6	Grille de cuisson - émaillée (415 x 240 mm)	3	36	Bouton de commande	5
7	Diffuseur de flamme	4	37	Panneau de commande	1
8	Brûleur principal	4	38	Raccord à gaz	1
9	Attache de sécurité	4	39	Fixation du raccord à gaz	1
10	Support de bac récupérateur de graisse	1	40	Conduite de gaz allant aux brûleurs principaux	1
11	Bac récupérateur de graisse	1	41	Tube de diffusion principal	1
12	Tôle récupératrice de graisse	1	42	Valve à gaz brûleur principal	4
13	Support A de la table latérale rabattable	1	43	Baguette décoratrice du panneau de commande	1
14	Support B de la table latérale rabattable	1	44	Parement du panneau de commande, intérieur	1
15	Plan de travail latéral, repliable	1	45	Support du panneau de commande, droit	1
16	Baguette décoratrice du plan de travail latéral	2	46	Foyer	1
17	Panneau latéral, gauche	1	47	Support du panneau de commande, gauche	1
18	Aimant de porte	2	48	Réchaud latéral plan de travail	1
19	Cadre avant	1	49	Tôle à réchaud latéral	1
20	Paroi arrière	1	50	Support du raccord à réchaud latéral	1
21	Panneau latéral, droit	1	51	Conduite de gaz allant au réchaud latéral	1
22	Panneau inférieur	1	52	Raccord du réchaud latéral	1
23	Boîtier à piles	1	53	Câble du système d'allumage du réchaud latéral	1
24	Suspension de porte	2	54	Réchaud latéral	1
25	Arrêt de porte	2	55	Bâti du réchaud latéral	1
26	Baguette décoratrice du panneau inférieur	1	56	Couvercle du réchaud latéral	1
27	Équerre de stabilisation	2	57	Tige charnière du couvercle du réchaud latéral	1
28	Roulette	4			
29	Fixation de roulette	4			
30	Support de bouteille de gaz	2			

Veillez à ce que votre barbecue ait été monté correctement.

Observez pour cela les différentes étapes de la notice de montage détaillée.

Attention : Nous attachons beaucoup d'importance à ce que le montage puisse se faire de manière si possible simple.

Les composants en métal ont été ébavurés après la production ; des arêtes vives peuvent cependant provoquer des blessures. C'est pourquoi nous conseillons de porter des gants pour manipuler les composants pendant le montage.



Caractéristiques techniques

garbou GmbH, Dornaper Strasse 18, 42327 Wuppertal, Germany			2575 LU		
Désignation du produit	Barbecue à gaz				
Numéro du modèle	Atlanta 450 II (K114BCE3S)				
Catégorie de gaz	I3+(28-30/37)		I3B/P(30)	I3B/P(37)	I3B/P(50)
Type de gaz / Pression de gaz	Butane (G30)	Propane (G31)	Butane/Propane		
	28-30 mbar	37 mbar	30 mbar	37 mbar	50 mbar
Pays de destination	I3+(28-30/37): BE, CH, CY, CZ, ES, FR, GB, GR, IE, IT, LT, LU, LV, PT, SK, SI I3B/P(30): CY, CZ, DK, EE, FI, FR, HU, LT, IT, NO, NL, SE, SI, SK, RO, HR, TR, BG, IS, LU, MT I3B/P(50): AT, CH, CZ, DE, SK I3B/P(37): PL				
Taille de la buse d'injection du brûleur principal	Ø 0.92 mm	Ø 0.92 mm	Ø 0.92 mm	Ø 0.86 mm	Ø 0.81 mm
Taille de la buse d'injection du brûleur latéral	Ø 0.88 mm	Ø 0.88 mm	Ø 0.88 mm	Ø 0.79 mm	Ø 0.75 mm
Puissance totale :	17 kW (1235 g/h)				
Alimentation en courant (V / DC)	4 x 1.5 V lampe à LED				
Numéro de série	Se trouve sur le côté droit du foyer				
À utiliser uniquement en extérieur					
Veuillez lire le mode d'emploi avant l'utilisation					
Avertissement : Des composants du barbecue peuvent devenir très chauds. Tenez les enfants à l'écart de l'appareil. Fabriqué en Chine.					

Nous conseillons d'utiliser une bouteille de gaz de 5 kg.

À la puissance maximale, une durée de fonctionnement d'environ 4,0 heures peut être attendue.

Pendant le fonctionnement du barbecue, les bouteilles de 11 kg doivent être mises en place en position verticale en dehors du meuble sur un support plan et être sécurisées contre une chute.

Un vent fort ne doit pas pouvoir s'infiltrer par les ouvertures pratiquées à l'arrière du barbecue !

Produit pour :
garbou GmbH
Dornaper Strasse 18
42327 Wuppertal
Germany

Cikkszám	Megnevezés	Mennyiség	Cikkszám	Megnevezés	Mennyiség
1	Hőmérő	1	31	Ajtó	2
2	Fedő	1	32	LED-indítógomb	1
3	Fedőfogantyú	1	33	LED-kábel	1
4	Fedőütköző	4	34	LED-gyűrű	5
5	Grillrács	1	35	Irányítógomb kerete	5
6	Grillrács - zománcozott (415 x 240 mm)	3	36	Irányítógomb	5
7	Lángelosztó	4	37	Irányítómező	1
8	Főláng	4	38	Gázcsatlakozás	1
9	Biztosíték	4	39	Gázcsatlakozás rögzítése	1
10	Zsírfelfogó tálca tartó	1	40	Gázvezeték a főégőhöz	1
11	Zsírfelfogó tálca	1	41	Főelosztó	1
12	Zsírfelfogó tál	1	42	Főégő-gázszelep	4
13	A lebillenthető oldalpolc A tartója	1	43	Az irányítómező díszléce	1
14	A lebillenthető oldalpolc B tartója	1	44	Irányítómező szegélye, belső	1
15	Oldalpolc lebillenthető	1	45	Irányítómező tartója, jobb	1
16	Az oldalpolc díszléce	2	46	Tűzdoboz	1
17	Oldalpanél, bal	1	47	Irányítómező tartója, bal	1
18	Ajtómágnes	2	48	Oldalégő polc	1
19	Keret elől	1	49	Oldalégő tálca	1
20	Hátsófal	1	50	Az oldalégő csatlakozója	1
21	Oldalpanél, jobb	1	51	Gázvezeték az oldalégőhöz	1
22	Alsótepsi	1	52	Oldalégő csatlakozója	1
23	Elemtartó	1	53	Az oldalégő indítójának vezetéke	1
24	Ajtó felfüggesztő	2	54	Oldalégő	1
25	Ajtó stopper	2	55	Oldalégő állványzat	1
26	Az alsótepsi díszléce	1	56	Oldalégő fedő	1
27	Erősítősarok	2	57	Oldalégő fedőjének zsanírja	1
28	Kerék	4			
29	Kerékfelfüggesztés	4			
30	Gázpalacktartó	2			

Ügyeljen arra, hogy a grillt megfelelően szerelje össze.
Kövesse ehhez az összeszerelési útmutatás egyes lépéseit.

Figyelem: Nagy gondot fordítunk az összeszerelés lehető legegyszerűbb folyamatára.
A gyártás után az acélarabok sárjázva lettek, de éles sarkok sérülést okozhatnak.
Emiatt a készülék összeszerelése során kesztyű használata ajánlott.



Műszaki adatok

garbou GmbH, Dornaper Strasse 18, 42327 Wuppertal, Germany			2575 HU		
Termék megnevezése	Gázgrill				
Modellszám	Atlanta 450 II (K114BCE3S)				
Gázkategória	I3+(28-30/37)		I3B/P(30)	I3B/P(37)	I3B/P(50)
Gáztípus / Gáznyomás	Bután (G30)	Propán (G31)	Bután / Propán		
	28-30 mbar	37 mbar	30 mbar	37 mbar	50 mbar
Rendeltetési ország	I3+(28-30/37): BE, CH, CY, CZ, ES, FR, GB, GR, IE, IT, LT, LU, LV, PT, SK, SI I3B/P(30): CY, CZ, DK, EE, FI, FR, HU, LT, IT, NO, NL, SE, SI, SK, RO, HR, TR, BG, IS, LU, MT I3B/P(50): AT, CH, CZ, DE, SK I3B/P(37): PL				
A főégő befecskendező fűvókájának nagysága	Ø 0.92 mm	Ø 0.92 mm	Ø 0.92 mm	Ø 0.86 mm	Ø 0.81 mm
Az oldalégő befecskendező fűvókájának nagysága	Ø 0.88 mm	Ø 0.88 mm	Ø 0.88 mm	Ø 0.79 mm	Ø 0.75 mm
Összteljesítménye:	17 kW (1235 g/h)				
Áramellátás (V / DC)	4 x 1.5 V LED lámpák				
Sorozatszám	A tűzdozoz jobb oldalán található				
Kizárólag a szabadban használható					
Használat előtt olvassa el a használati útmutatót					
Figyelem: A grill egyes részei felforrósodhatnak. Gyermeket tartson a készüléktől távol. Kínában gyártott.					

Ajánlott egy 5 kg-os gázpalack használata.

Maximális teljesítménnyel körülbelül 4,0 óra teljesítmény várható el.

11 kg-os palack használat közben a szekrényen kívül, állva, felborulás ellen védve, vízszintes felületre állítandó.

A grill hátsó oldali nyílásain szél nem hatolhat be!

Gyártott:
garbou GmbH
Dornaper Strasse 18
42327 Wuppertal
Germany

Nr.	Heiti	Magn	Nr.	Heiti	Magn
1	Hitamælir	1	31	Hurð	2
2	Lok	1	32	LED-rofi	1
3	Handfang á lok	1	33	LED-tengisnúra	1
4	Lokþófar	4	34	LED-hringur	5
5	Hitagrind	1	35	Halda fyrir stillirofa	5
6	Grillgrind - glerungshúðuð (415 x 240 mm)	3	36	Stillirofi	5
7	Logadreifir	4	37	Mælaborð	1
8	Aðalbrennari	4	38	Gastenging	1
9	Öryggisklemma	4	39	Festing fyrir gastengingu	1
10	Festing fyrir fituskál	1	40	Gasleiðla að aðalbrennurum	1
11	Fituskál	1	41	Aðaldreifirör	1
12	Fitupanna	1	42	Gasventill fyrir aðalbrennara	4
13	Festing A fyrir niðurfellanlegt hliðarborð	1	43	Listi fyrir mælaborð	1
14	Festing B fyrir niðurfellanlegt hliðarborð	1	44	Blindband á mælaborð, innan	1
15	Hliðarfráleggsborð, niðurfellanlegt	1	45	Festing fyrir mælaborð, hægri	1
16	Listi á hliðarfráleggsborð	2	46	Eldkassi	1
17	Hliðarklæðning, vinstri	1	47	Festing fyrir mælaborð, vinstri	1
18	Hurðarsegull	2	48	Hliðarbrennari – fráleggsborð	1
19	Framhlið	1	49	Panna fyrir hliðarbrennara	1
20	Bakhlið	1	50	Festing fyrir tengingu hliðarbrennara	1
21	Hliðarklæðning, hægri	1	51	Gasleiðsla að hliðarbrennara	1
22	Botnpanna	1	52	Tenging fyrir hliðarbrennara	1
23	Rafhliðökass	1	53	Snúra fyrir hliðarbrennarakveikjara	1
24	Hurðarhjarir	2	54	Hliðarbrennari	1
25	Hurðarstoppari	2	55	Grind fyrir hliðarbrennara	1
26	Listi á botnpönnu	1	56	Lok á hliðarbrennara	1
27	Stöðugleikahorn	2	57	Löm á hliðarbrennaralok	1
28	Rúlla	4			
29	Rúllufesting	4			
30	Festing fyrir gaskúta	2			


Gakktu úr skugga um að þú hafir rétt sett upp grillið þitt.
Fylgdu einstökum skrefum í smáatriðum.

Athugið: Við leggjum mikla áherslu á einfalt samkoma ferli.

Málmhlutarnir voru slípaðir eftir framleiðslu en geta valdið meiðslum með skörpum hliðum.

Af þessum sökum mælum við með því að nota hlífðarhanska við meðhöndlun hluta við samsetningu.

Tæknilegar upplýsingar

garbou GmbH, Dornaper Strasse 18, 42327 Wuppertal, Germany			 2575 IS		
Vörulýsing	Gasgrill				
líkanarnúmer	Atlanta 450 II (K114BCE3S)				
Gasflokkur	I3+(28-30/37)		I3B/P(30)	I3B/P(37)	I3B/P(50)
Gas / gasþrýstingur	bútan (G30)	própan (G31)	bútan/própan		
	28-30 mbar	37 mbar	30 mbar	37 mbar	50 mbar
Viðtökuland	I3+(28-30/37): BE, CH, CY, CZ, ES, FR, GB, GR, IE, IT, LT, LU, LV, PT, SK, SI I3B/P(30): CY, CZ, DK, EE, FI, FR, HU, LT, IT, NO, NL, SE, SI, SK, RO, HR, TR, BG, IS, LU, MT I3B/P(50): AT, CH, CZ, DE, SK I3B/P(37): PL				
Stærð innsprautunarstúts aðalbrennari	Ø 0.92 mm	Ø 0.92 mm	Ø 0.92 mm	Ø 0.86 mm	Ø 0.81 mm
Stærð innsprautunarstúts hliðarbrennari	Ø 0.88 mm	Ø 0.88 mm	Ø 0.88 mm	Ø 0.79 mm	Ø 0.75 mm
Samtals máttur:	17 kW (1235 g/h)				
Aflgjafi (V / DC)	4 x 1,5 V LED-lampi				
Raðnúmer	Getur verið fundið á hægri hlið af eld kassanum				
Notið aðeins úti					
Lesið notkunarleiðbeiningar fyrir notkun					
Viðvörðun: Hlutar grillsins geta orðið mjög heitir. Haltu börnum í burtu frá einingunni. Búið til í Kína.					

Við mælum með því að nota 5 kg gasflaska.
Hámarks vinnutími er u.þ.b. 4,0 klukkustundir.

11 kg flöskur skulu settar upprétt á jörðinni utan grillskálsins og varin gegn því að falla yfir.

Ekki leyfa sterkum vindum að komast í gegnum opið á bakhlið grillsins!

NO

Nr.	Betegnelse	Mengde	Nr.	Betegnelse	Mengde
1	Termometer	1	31	Dør	2
2	Lokk	1	32	LED-startknapp	1
3	Lokkhåndtak	1	33	LED-tilkoblingskabel	1
4	Lokkbuffer	4	34	LED-ring	5
5	Varmerist	1	35	Betjeningsknapp-fatning	5
6	Grillrist - emaljert (415 x 240 mm)	3	36	Betjeningsknapp	5
7	Flammefordeler	4	37	Betjeningsfelt	1
8	Hovedbrenner	4	38	Gasstilkobling	1
9	Sikringsklemme	4	39	Gasstilkoblingsfeste	1
10	Fettoppsamlingsplate-brakett	1	40	Gassrør/-slange til hovedbrennerne	1
11	Fettoppsamlingsplate	1	41	Hovedfordelerrør	1
12	Fettoppsamlingsplate	1	42	Hovedbrenner-gassventil	4
13	Brakett A til det nedfellbare sidebordet	1	43	Pyntelist på betjeningsfeltet	1
14	Brakett B til det nedfellbare sidebordet	1	44	Betjeningsfeltdeksel, innvendig	1
15	Sidebord, nedfellbare	1	45	Betjeningsfeltbrakett, høyre side	1
16	Pyntelist på sidebordet	2	46	Firebox	1
17	Sidepanel, venstre side	1	47	Betjeningsfeltbrakett, venstre side	1
18	Dørmagnet	2	48	Sidebrennerhylle	1
19	Ramme foran	1	49	Sidebrennerplate	1
20	Bakvegg	1	50	Holder til sidebrennertilkoblingen	1
21	Sidepanel, høyre side	1	51	Gassrør/-slange til sidebrenneren	1
22	Bunnplate	1	52	Sidebrennertilkobling	1
23	Batterikasse	1	53	Kabel til sidebrennertennen	1
24	Dørøppheng	2	54	Sidebrenner	1
25	Dørstopper	2	55	Sidebrennerstativ	1
26	Pyntelist til bunnplaten	1	56	Sidebrennerdeksel	1
27	Stabiliseringsvinkel	2	57	Hengselpinne til sidebrennerdekselet	1
28	Hjul	4			
29	Hjulfeste	4			
30	Gassflaskeholder	2			

Forviss deg om at du har montert grillen din på riktig måte.
Følg de enkelte trinnene i den detaljerte monteringsanvisningen.

OBS! Vi legger stor vekt på at monteringsprosessen skal være så enkel som mulig.
Grater ble fjernet fra metalledene etter produksjonen, men skarpe kanter kan fortsatt forårsake skader.
Vi anbefaler derfor bruk av vernehansker ved håndtering av delene under monteringen.



Tekniske data

garbou GmbH, Dornaper Strasse 18, 42327 Wuppertal, Germany			2575 ^{NO}		
Produktbetegnelse	gassgrill				
Modellnummer	Atlanta 450 II (K114BCE3S)				
Gasskategori	I3+(28-30/37)		I3B/P(30)	I3B/P(37)	I3B/P(50)
Gasstype / gasstrykk	Butan (G30)	Propan (G31)	Butan/Propan		
	28-30 mbar	37 mbar	30 mbar	37 mbar	50 mbar
Bestemmelsesland	I3+(28-30/37): BE, CH, CY, CZ, ES, FR, GB, GR, IE, IT, LT, LU, LV, PT, SK, SI I3B/P(30): CY, CZ, DK, EE, FI, FR, HU, LT, IT, NO, NL, SE, SI, SK, RO, HR, TR, BG, IS, LU, MT I3B/P(50): AT, CH, CZ, DE, SK I3B/P(37): PL				
Størrelse på innsprøytningsdysen hovedbrenner	Ø 0.92 mm	Ø 0.92 mm	Ø 0.92 mm	Ø 0.86 mm	Ø 0.81 mm
Størrelse på innsprøytningsdysen sidebrenner	Ø 0.88 mm	Ø 0.88 mm	Ø 0.88 mm	Ø 0.79 mm	Ø 0.75 mm
Total effekt:	17 kW (1235 g/h)				
Strømforsyning (V / DC)	4 x 1,5 V LED-lampe				
Serienummer	Befinner seg på høyre side av fireboxen				
Kun til utendørs bruk					
Les bruksanvisningen før bruk					
Advarsel: Deler av grillen kan bli svært varme. Barn må holdes på trygg avstand fra enheten. Produsert i Kina.					

Vi anbefaler bruk av en 5 kg gassflaske.

Ved maksimal effekt kan det forventes en driftstid på ca. 4,0 timer.

Mens enheten er i bruk, må flasker på 11 kg stå (ikke ligge) på et jevnt underlag utenfor grillskapet og være sikret mot å falle.

Kraftig vind må ikke kunne blåse gjennom åpningene på baksiden av grillen!

Produsert for:
garbou GmbH
Dornaper Strasse 18
42327 Wuppertal
Germany

Nr.	Beteckning	Mängd	Nr.	Beteckning	Mängd
1	Termometer	1	31	Dörr	2
2	Lock	1	32	LED-startknapp	1
3	Lockhandtag	1	33	LED-förbindelsekabel	1
4	Lockbuffert	4	34	LED-ring	5
5	Varmhållningsgaller	1	35	Manöverknapp-fattning	5
6	Grillrost - emaljerad (415 x 240 mm)	3	36	Manöverknapp	5
7	Flamfördelare	4	37	Manöverfält	1
8	Huvudbrännare	4	38	Gasanslutning	1
9	Säkeringsklammer	4	39	Gasanslutningsfastsättning	1
10	Fett-uppfångningsskål-hållare	1	40	Gasledning till huvudbrännaren	1
11	Fett-uppfångningsskål	1	41	Huvudfördelarrör	1
12	Fett-uppfångningsplåt	1	42	Huvudbrännare-gasventil	4
13	Hållare A till det nerfällbara sidobordet	1	43	Dekorationslist på manöverpanelen	1
14	Hållare B till det nerfällbara sidobordet	1	44	Manöverpanel, inre	1
15	Sidoklaff, nerfällbar	1	45	Manöverpanel-hållare, höger	1
16	Dekorationslist på sidoklaffen	2	46	Eldlåda	1
17	Sidopanel, vänster	1	47	Manöverpanel-hållare, vänster	1
18	Dörrmagnet	2	48	Sidobrännare förvaringsplats	1
19	Ram framme	1	49	Sidobrännare-plåt	1
20	Bakvägg	1	50	Hållare till sidobrännare-anslutningen	1
21	Sidopanel, höger	1	51	Gasledning till sidobrännaren	1
22	Bottenplåt	1	52	Sidobrännare-anslutning	1
23	Batterilåda	1	53	Kabel till sidobrännare-tändaren	1
24	Dörrupphängning	2	54	Sidobrännare	1
25	Dörrstoppare	2	55	Sidobrännare stativ	1
26	Dekorationslist på bottenplåten	1	56	Sidobrännare lock	1
27	Stabiliseringsvinkel	2	57	Gångjärnsstav till sidobrännare-locket	1
28	Löprulle	4			
29	Löprullefäste	4			
30	Gasflaskhållare	2			

Se till att er grill är korrekt monterad.
Följ de enskilda stegen i den detaljerade montageanvisningen.

Observera: Vi har lagt stort värde på att montaget ska vara så enkelt som möjligt.
Metalldelarna är avgradade efter tillverkningen, men ändå kan skarpa kanter förorsaka skador.
Därför rekommenderar vi att ni bär handskar under monteringen av dessa delar.



Tekniska data

garbou GmbH, Dornaper Strasse 18, 42327 Wuppertal, Germany			2575 ^{SE}		
Produktbeteckning	Gasgrill				
Modellnummer	Atlanta 450 II (K114BCE3S)				
Gaskategori	I3+(28-30/37)		I3B/P(30)	I3B/P(37)	I3B/P(50)
Gas-typ / Gas-tryck:	Butan (G30)	Propan (G31)	Butan/Propan		
	28-30 mbar	37 mbar	30 mbar	37 mbar	50 mbar
Användningsland	I3+(28-30/37): BE, CH, CY, CZ, ES, FR, GB, GR, IE, IT, LT, LU, LV, PT, SK, SI I3B/P(30): CY, CZ, DK, EE, FI, FR, HU, LT, IT, NO, NL, SE, SI, SK, RO, HR, TR, BG, IS, LU, MT I3B/P(50): AT, CH, CZ, DE, SK I3B/P(37): PL				
Storlek på insprutningsmunstycket Huvudbrännare	Ø 0.92 mm	Ø 0.92 mm	Ø 0.92 mm	Ø 0.86 mm	Ø 0.81 mm
Storlek på insprutningsmunstycket Sidobrännare	Ø 0.88 mm	Ø 0.88 mm	Ø 0.88 mm	Ø 0.79 mm	Ø 0.75 mm
Totaleffekt	17 kW (1235 g/h)				
Strömförsörjning (V / DC):	4 x 1.5 V LED lampa				
Serienummer	Hittas på höger sida av eldlådan				
Användes bara utomhus					
Läs bruksanvisningen för användning					
Varning: Vissa delar på grillen kan bli mycket varma. Håll barnen borta från apparaten. Tillverkad i Kina.					

Vi rekommenderar att ni använder en 5 kg gasflaska.
Vid maximal effekt är driftstiden ungefär 4,0 timmar.

11 kg flaskor ska ställas upprätt på plan mark utanför grillens område och säkras mot att falla.

Det får inte komma stark vind genom öppningarna på baksidan av grillen!

Producerad för:
garbou GmbH
Dornaper Strasse 18
42327 Wuppertal
Germany

N.	Denominazione	Qtà	N.	Denominazione	Qtà
1	Termometro	1	31	Porta	2
2	Coperchio	1	32	Pulsante avviatore a LED	1
3	Manico coperchio	1	33	Cavo di collegamento LED	1
4	Paracolpi coperchio	4	34	Anello porta-LED	5
5	Grata per riscaldamento	1	35	Montatura manopola di comando	5
6	Grata per barbecue - smaltata (415 x 240 mm)	3	36	Manopola di comando	5
7	Distributore fiamma	4	37	Pannello di comando	1
8	Brucciatoe principale	4	38	Collegamento del gas	1
9	Fermaglio di sicurezza	4	39	Fissaggio collegamento del gas	1
10	Supporto per vassoi di raccolta grasso	1	40	Tubazione del gas verso i bruciatori principali	1
11	Vassoio di raccolta grasso	1	41	Tubo distributore principale	1
12	Lamierino di raccolta grasso	1	42	Valvola del gas – bruciatore principale	4
13	Supporto A del piano laterale pieghevole	1	43	Listello decorativo del quadro di comando	1
14	Supporto B del piano laterale pieghevole	1	44	Mascherina quadro di comando, interna	1
15	Appoggio laterale, pieghevole	1	45	Supporto quadro di comando, destro	1
16	Listello decorativo dell'appoggio laterale	2	46	Camera di combustione	1
17	Pannello laterale, sinistro	1	47	Supporto quadro di comando, sinistro	1
18	Magnete porta	2	48	Mensola bruciatore laterale	1
19	Telaio anteriore	1	49	Lamierino bruciatore laterale	1
20	Parete posteriore	1	50	Supporto dell'attacco bruciatore laterale	1
21	Pannello laterale, destro	1	51	Tubazione del gas verso il bruciatore laterale	1
22	Lamierino di fondo	1	52	Attacco bruciatore laterale	1
23	Cassetta porta-batterie	1	53	Cavo dell'accenditore bruciatore laterale	1
24	Sospensione porta	2	54	Brucciatoe laterale	1
25	Fermaporta	2	55	Telaio bruciatore laterale	1
26	Listello decorativo del lamierino di fondo	1	56	Coperchio bruciatore laterale	1
27	Staffa stabilizzante	2	57	Stecca a cerniera del coperchio bruciatore laterale	1
28	Rotella	4			
29	Fissaggio rotelle	4			
30	Supporto portabombola	2			

Assicurarsi di aver montato correttamente il vostro barbecue.
A tal proposito, seguire i singoli passi delle dettagliate istruzioni di montaggio.

Attenzione: Attribuiamo grande importanza a un processo di montaggio più semplice possibile.
Le parti metalliche sono state sbavate/smussate dopo la produzione, ma spigoli vivi possono causare lesioni.
Perciò consigliamo di indossare guanti di protezione quando si maneggiano le parti durante il montaggio.

Dati tecnici

garbou GmbH, Dornaper Strasse 18, 42327 Wuppertal, Germany			CE 2575 IT		
Descrizione del prodotto:	barbecue a gas				
Numero modello	Atlanta 450 II (K114BCE3S)				
Categoria del gas	I3+(28-30/37)		I3B/P(30)	I3B/P(37)	I3B/P(50)
Tipo di gas / Pressione del gas	butano (G30)	propano (G31)	butano/propano		
	28-30 mbar	37 mbar	30 mbar	37 mbar	50 mbar
Paese di destinazione	I3+(28-30/37): BE, CH, CY, CZ, ES, FR, GB, GR, IE, IT, LT, LU, LV, PT, SK, SI I3B/P(30): CY, CZ, DK, EE, FI, FR, HU, LT, IT, NO, NL, SE, SI, SK, RO, HR, TR, BG, IS, LU, MT I3B/P(50): AT, CH, CZ, DE, SK I3B/P(37): PL				
Grandezza dell'ugello iniettore Bruciatore principale	Ø 0.92 mm	Ø 0.92 mm	Ø 0.92 mm	Ø 0.86 mm	Ø 0.81 mm
Grandezza dell'ugello iniettore Bruciatore laterale	Ø 0.88 mm	Ø 0.88 mm	Ø 0.88 mm	Ø 0.79 mm	Ø 0.75 mm
Potenza complessiva	17 kW (1235 g/h)				
Alimentazione di corrente (V / CC)	4 lampadine LED da 1,5 V				
Numero di serie	Lo si trova sul lato destro della camera di combustione				
Utilizzare solo all'aperto.					
Leggere le istruzioni d'uso prima dell'utilizzo.					
Avvertimento: Alcune parti del barbecue possono diventare molto calde. Tenere lontani i bambini dall'apparecchio. Prodotto in Cina.					

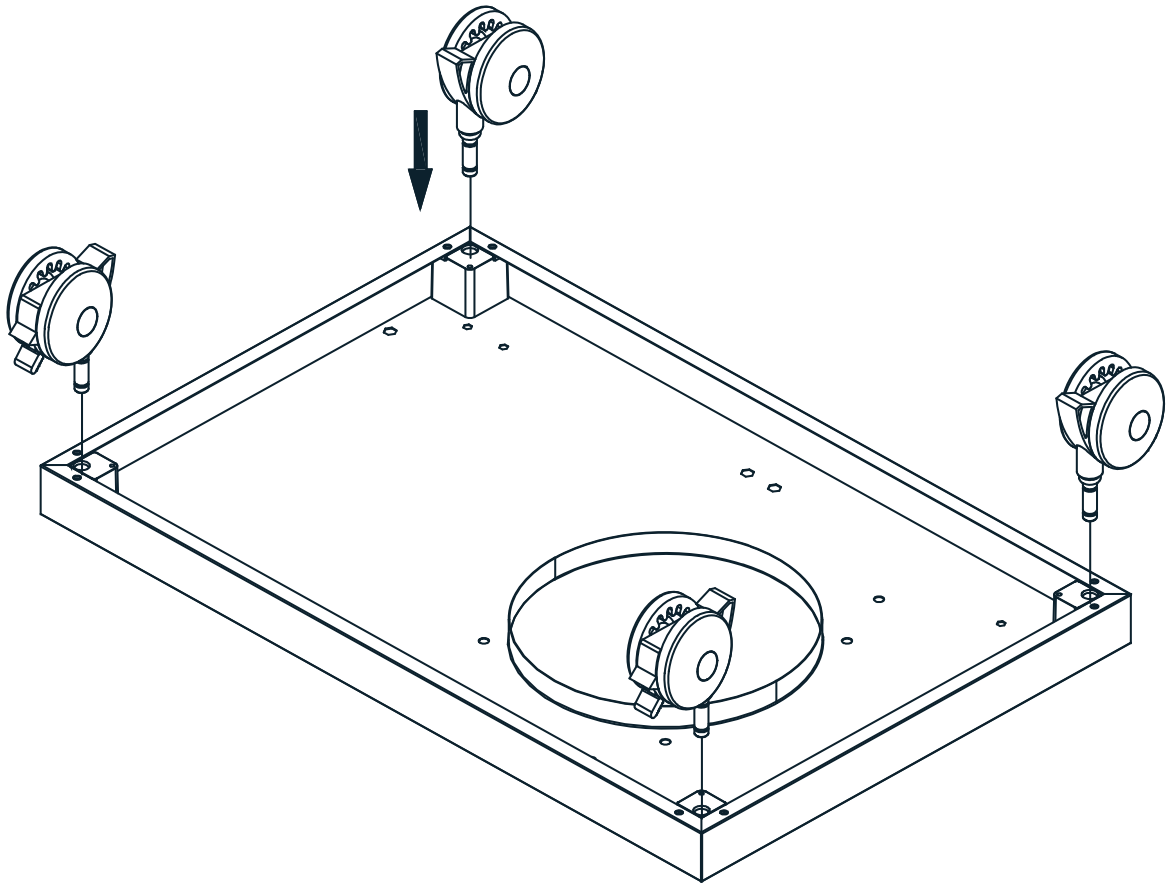
Consigliamo l'utilizzo di una bombola del gas da 5 kg.

Con una potenza massima ci si può aspettare una durata operativa di circa 4,0 ore.

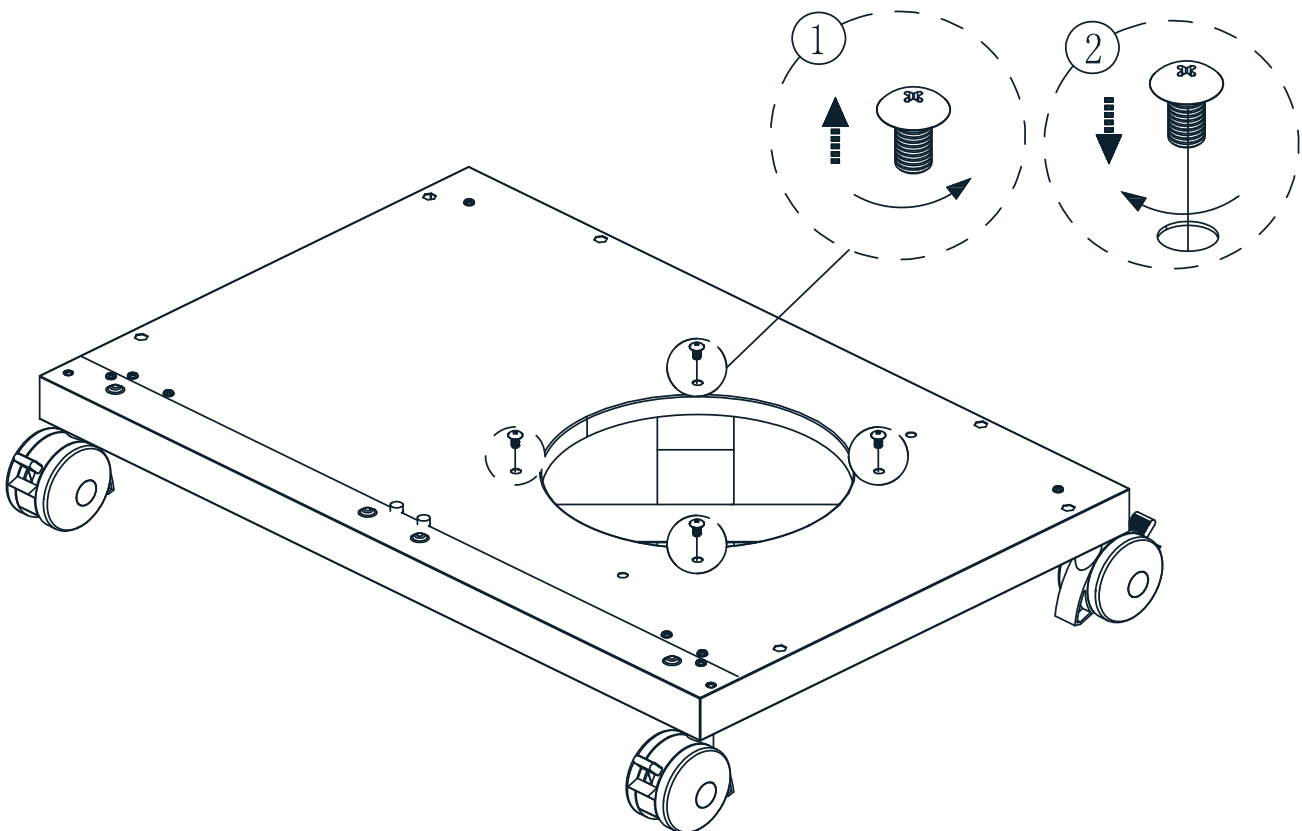
Le bombole da 11 kg durante il funzionamento vanno posizionate ritte su una base piana all'esterno del mobile del barbecue e fissate in modo che non possano cadere.

Attraverso le aperture non deve penetrare vento forte sul retro del barbecue!

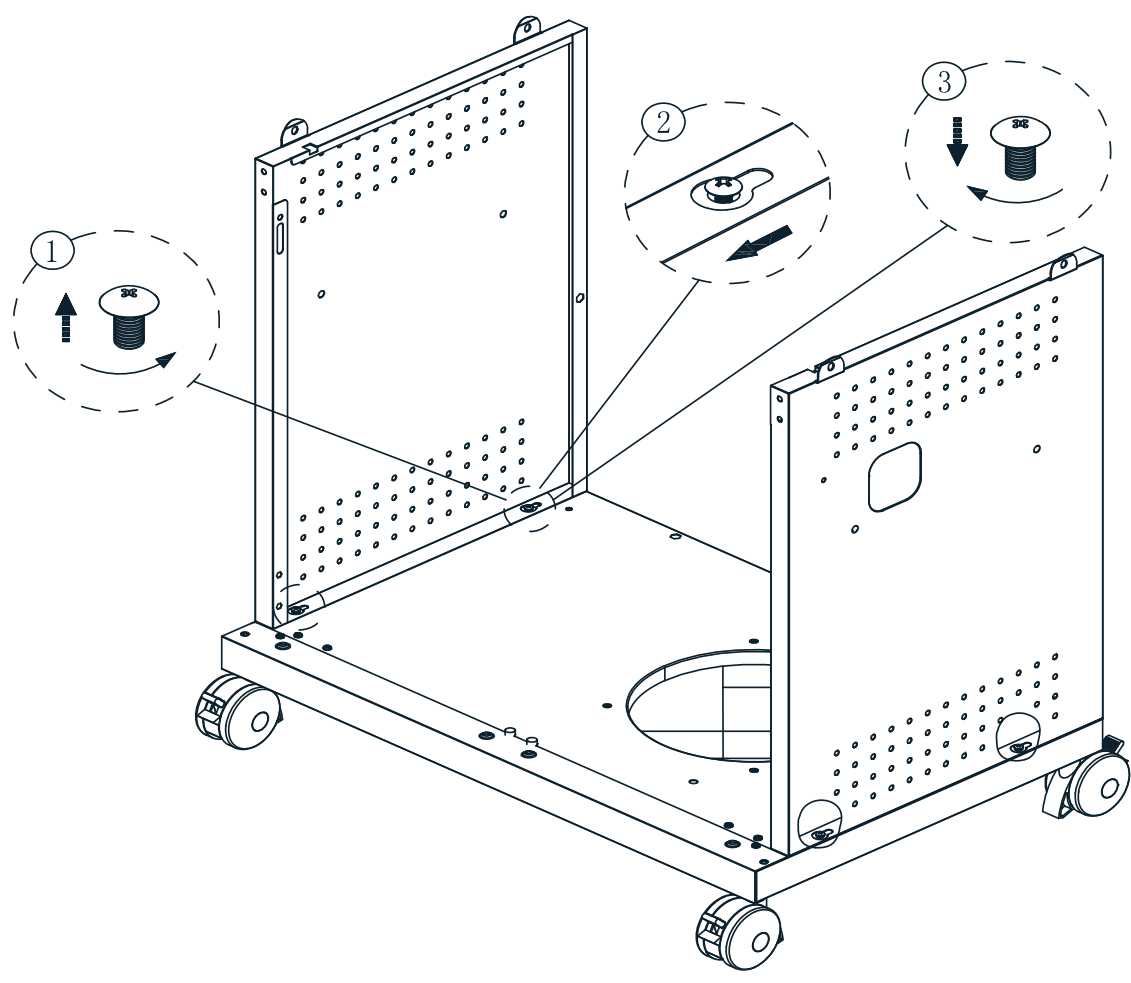
1.



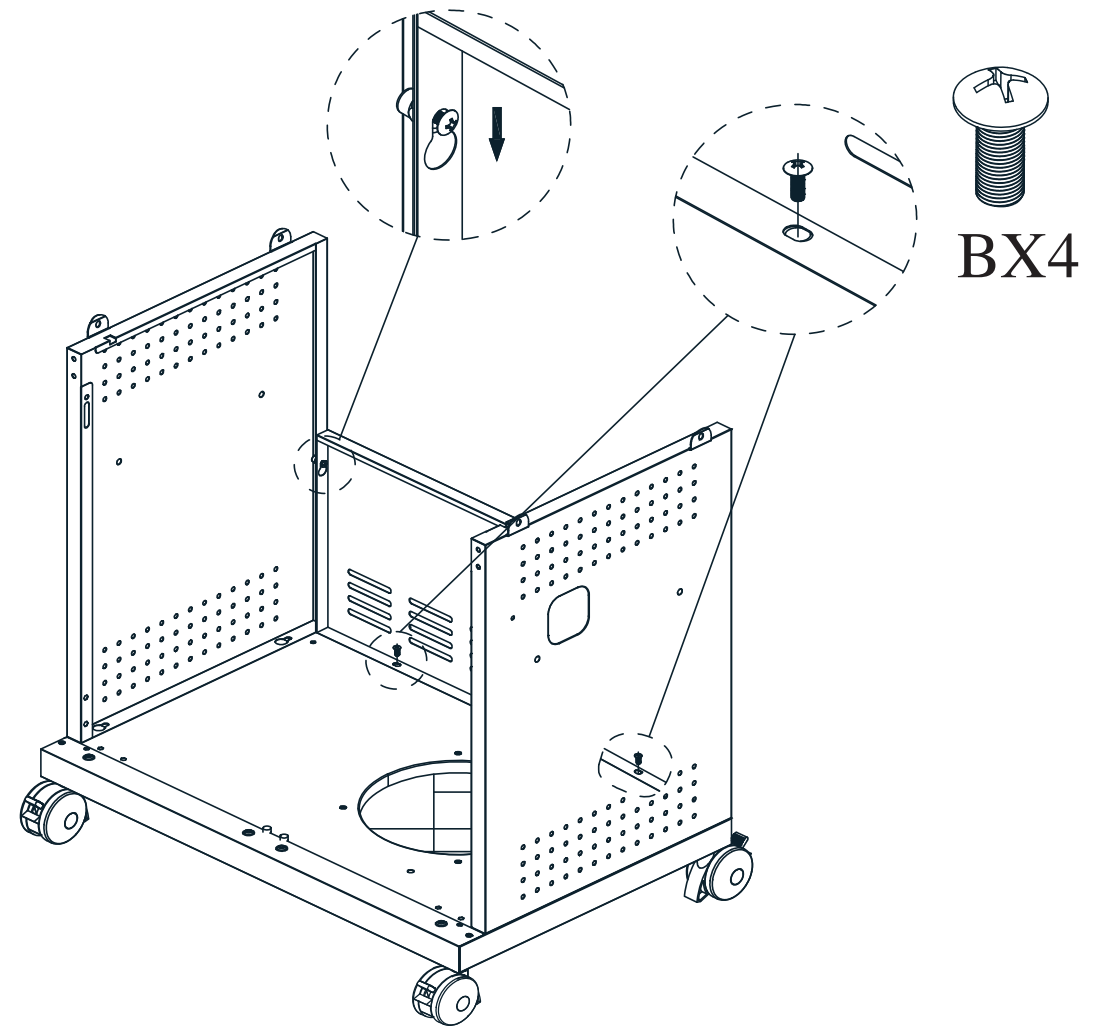
2.



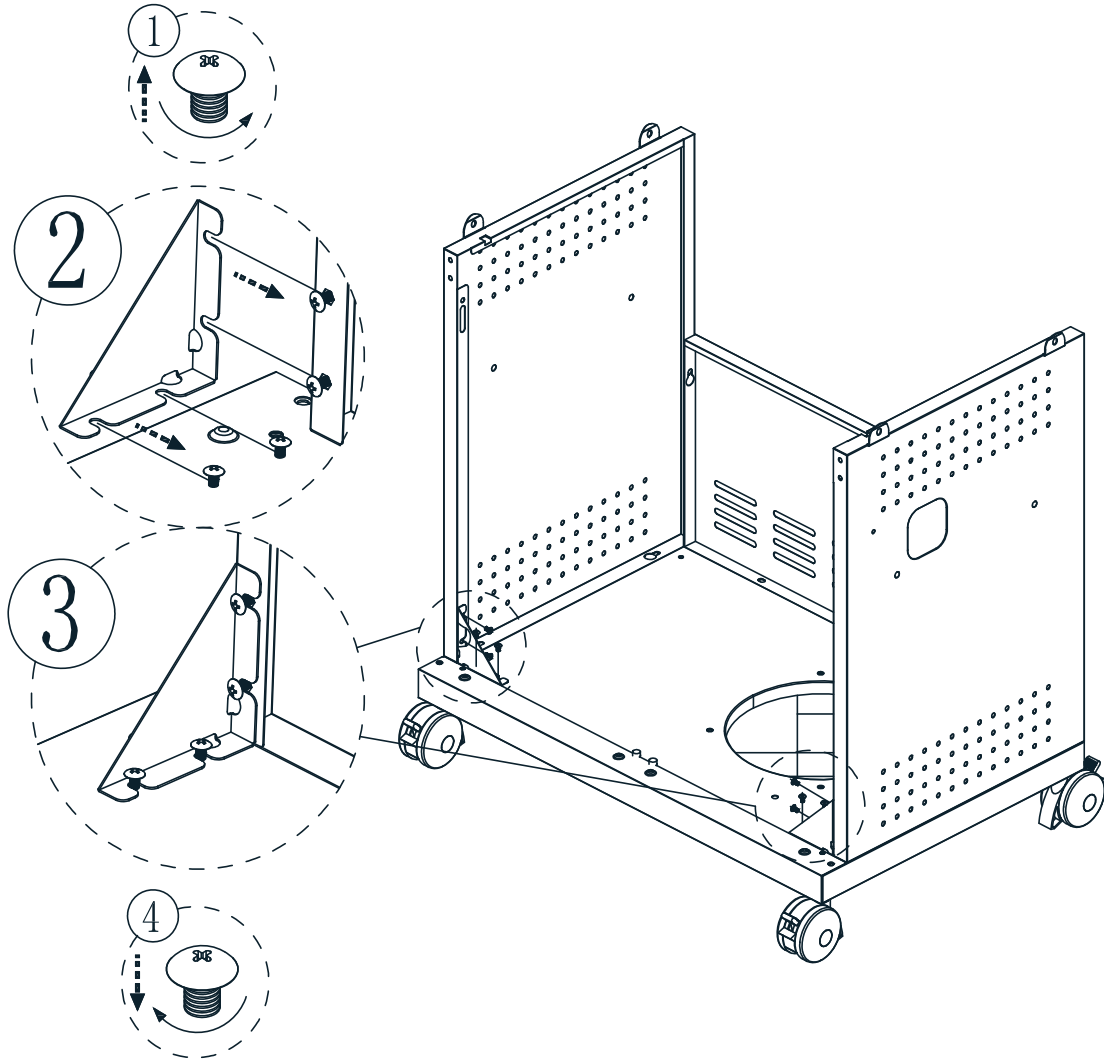
3.



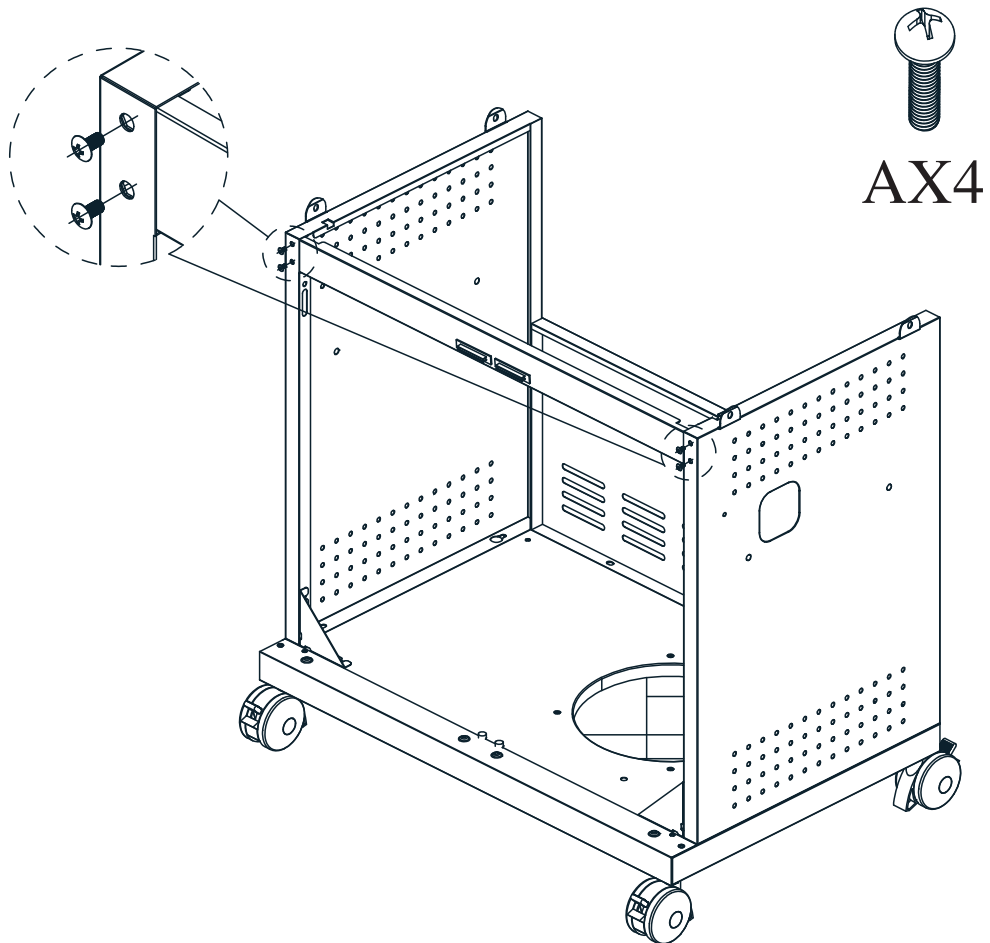
4.



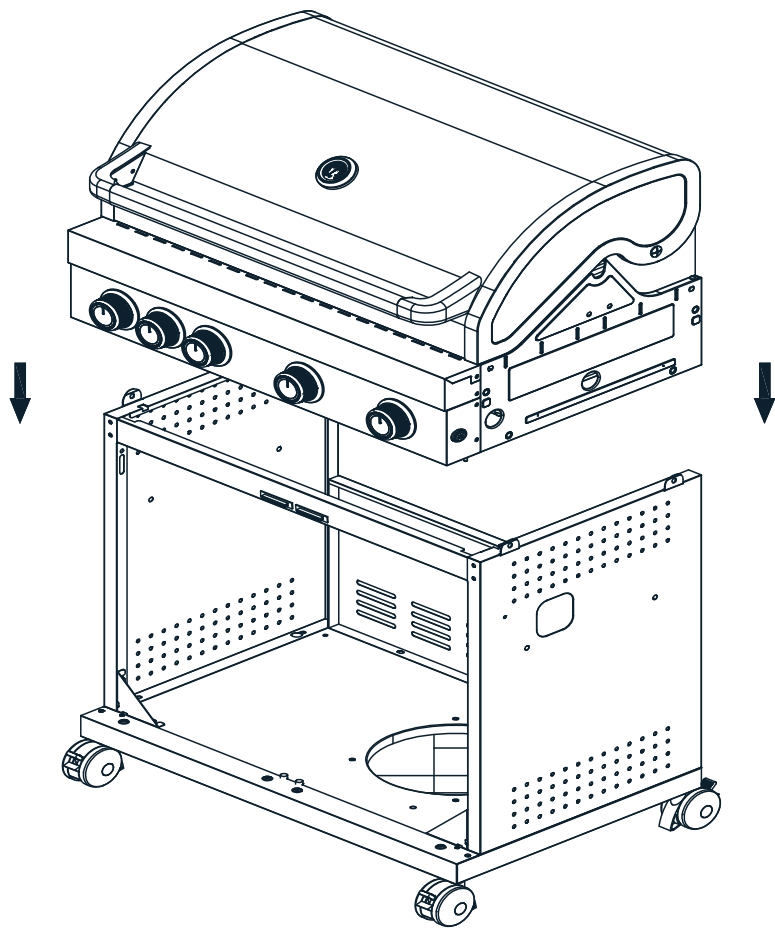
5.



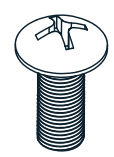
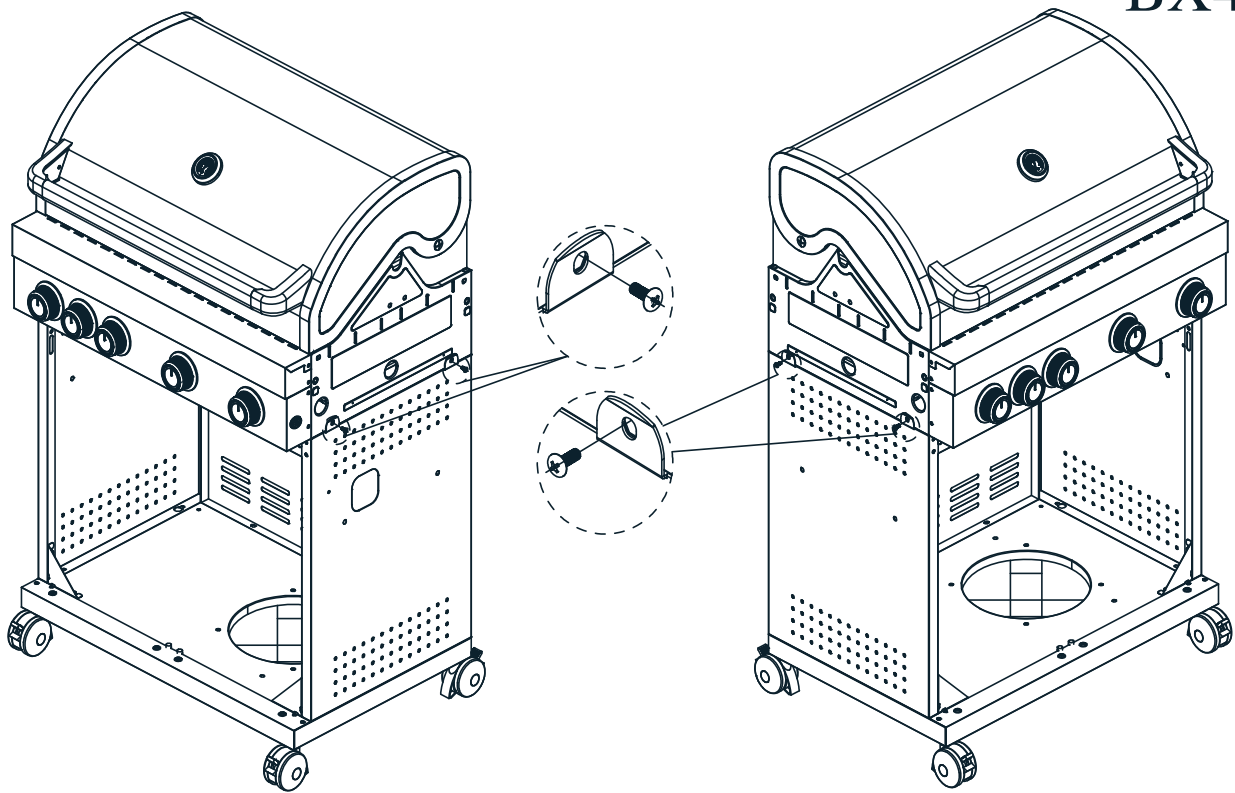
6.



7.

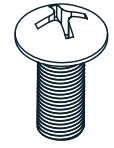
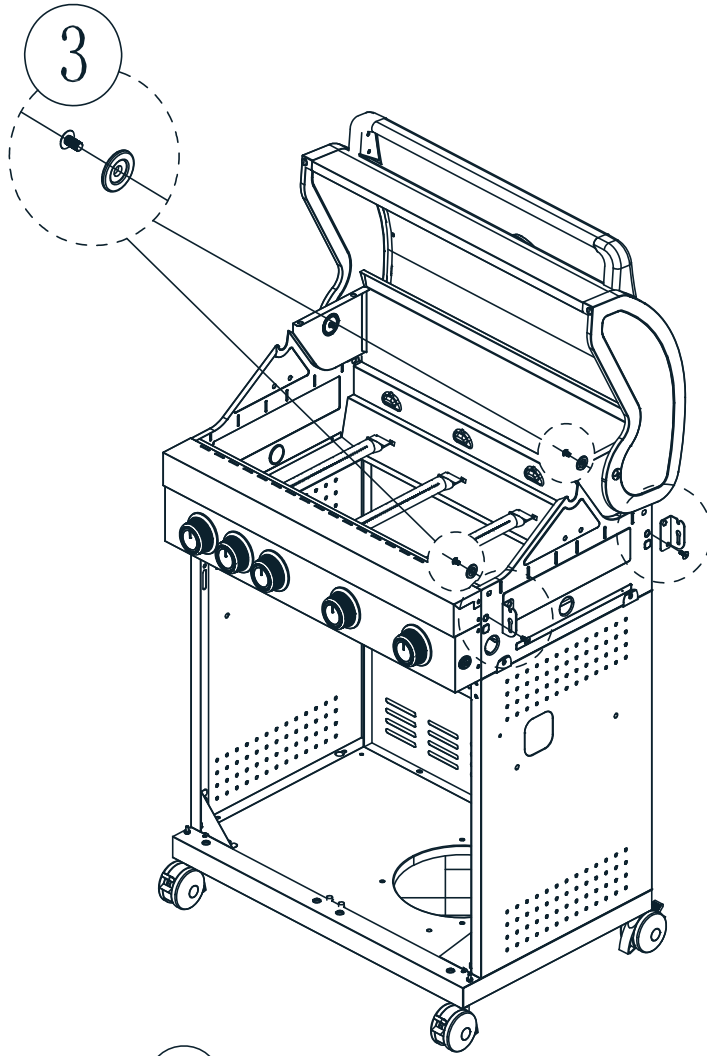


8.

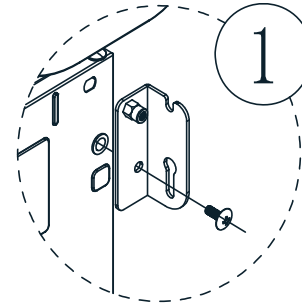


BX4

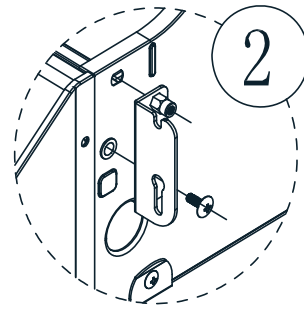
9.



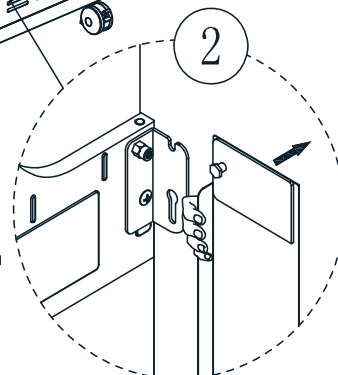
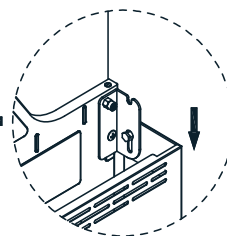
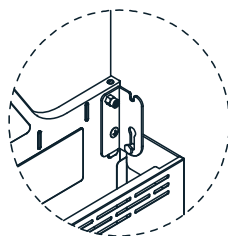
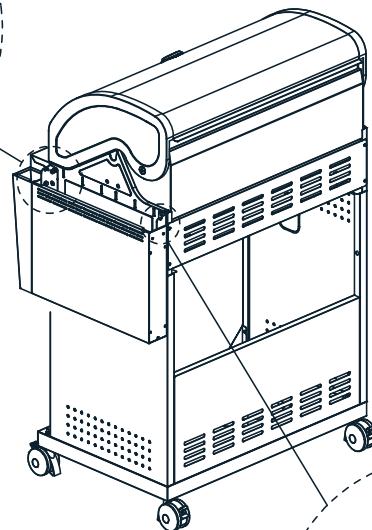
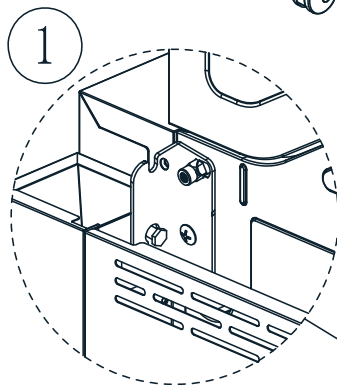
BX4



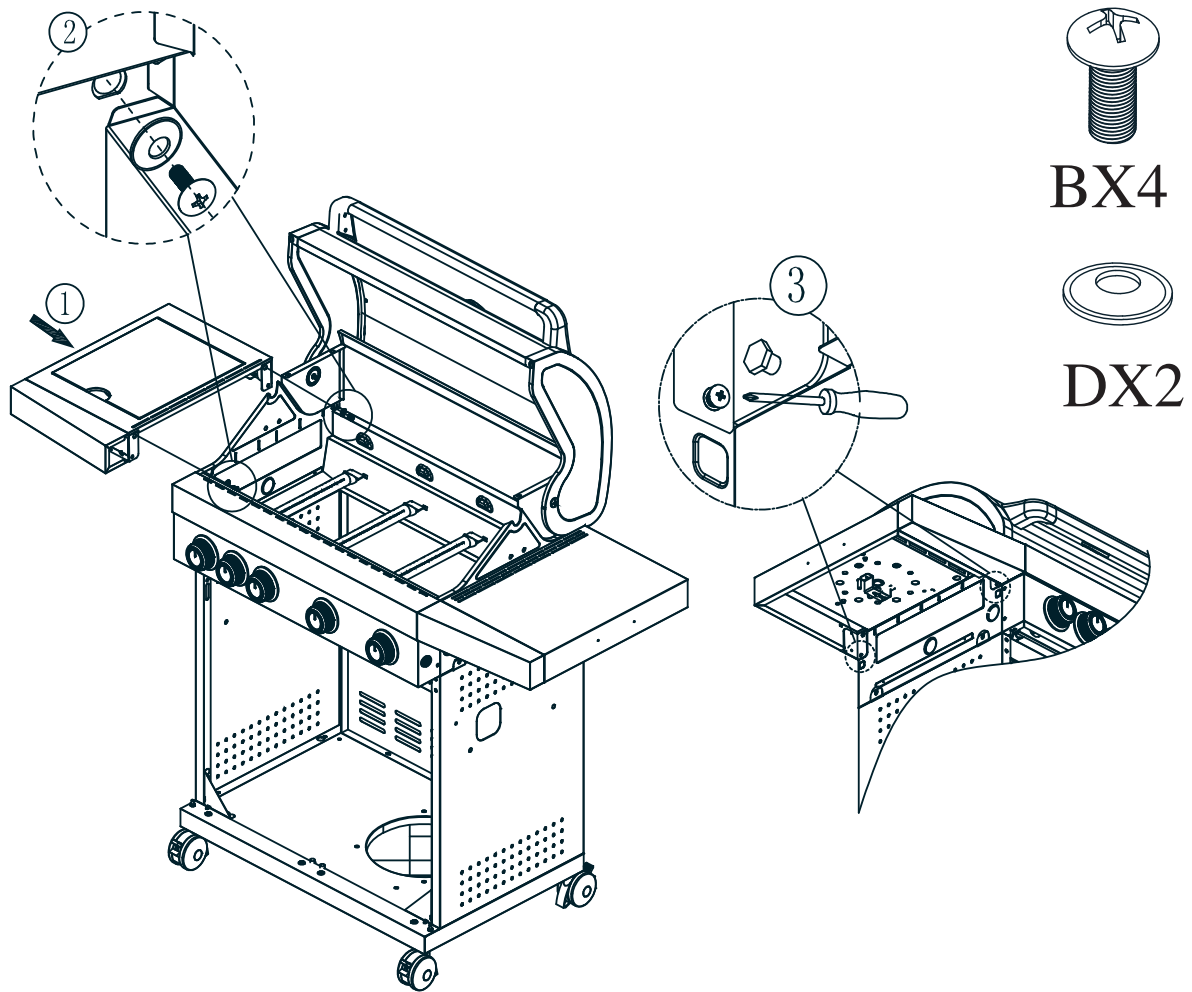
DX2



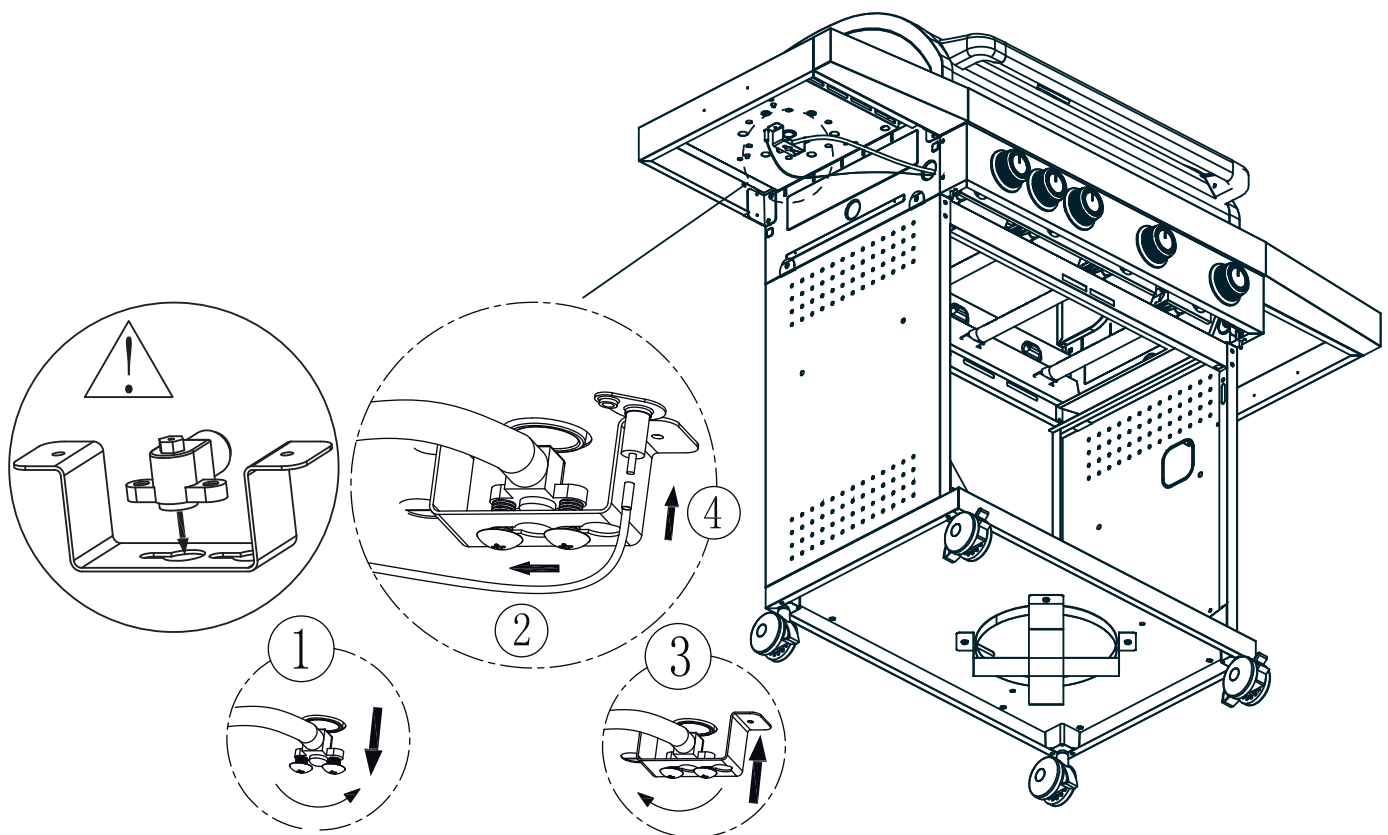
10.



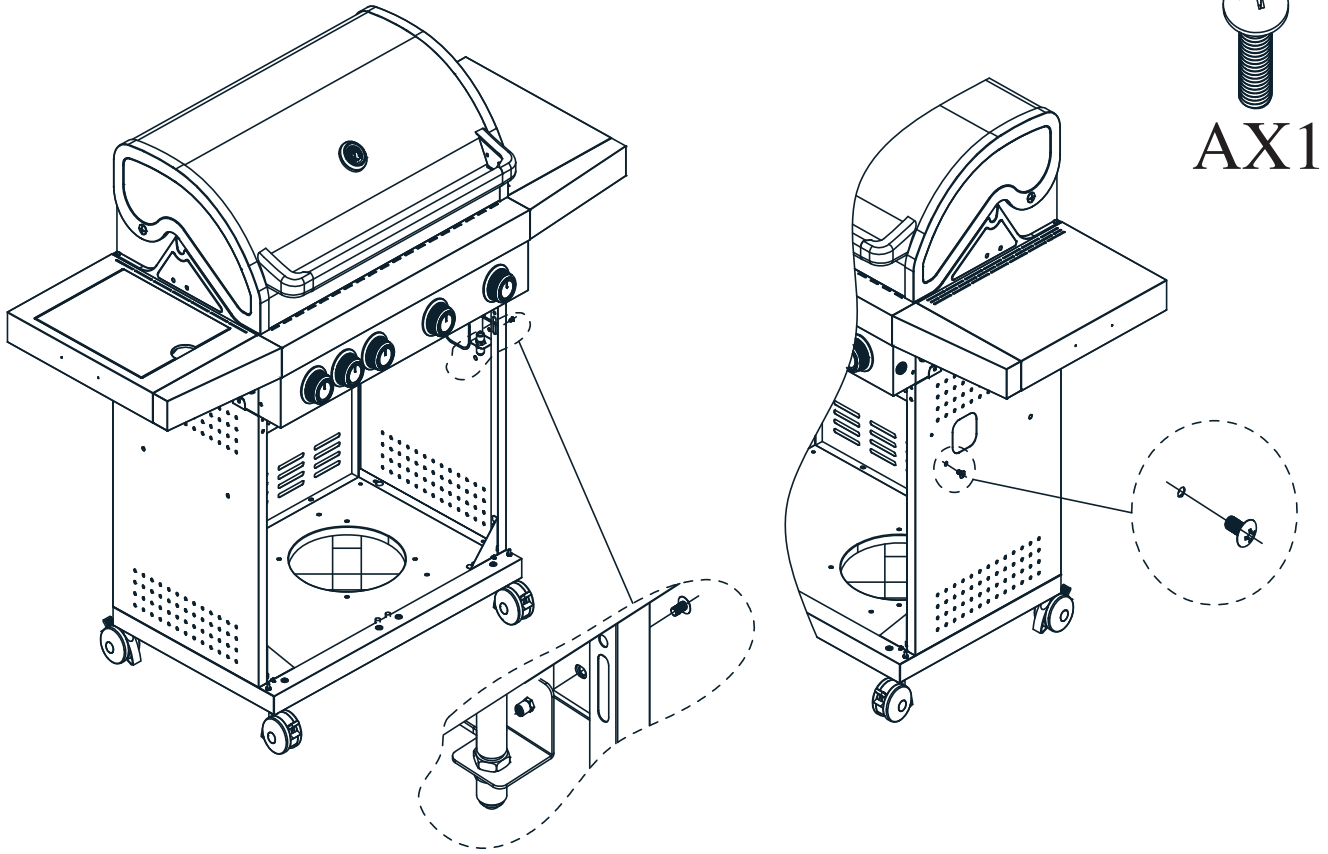
11.



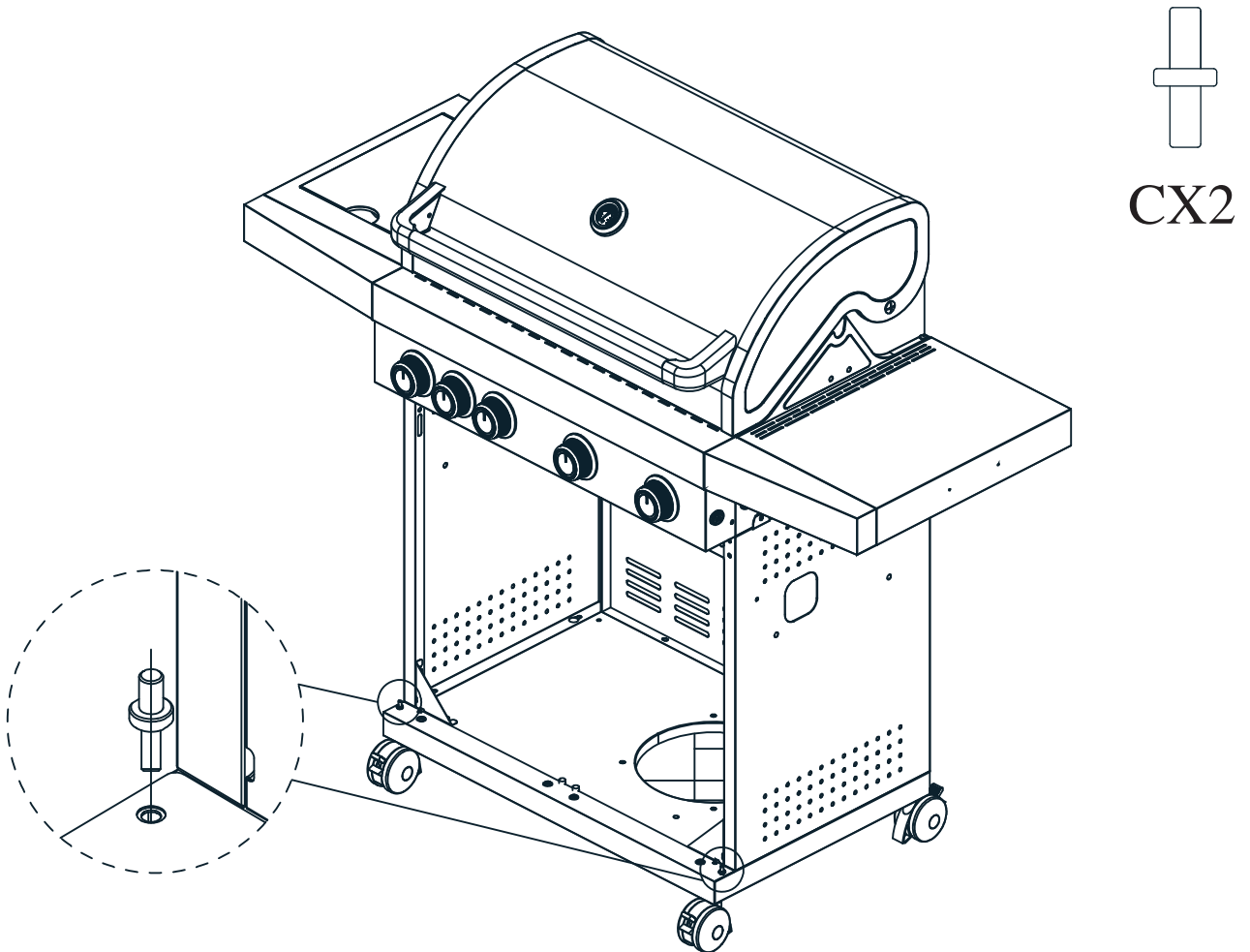
12.



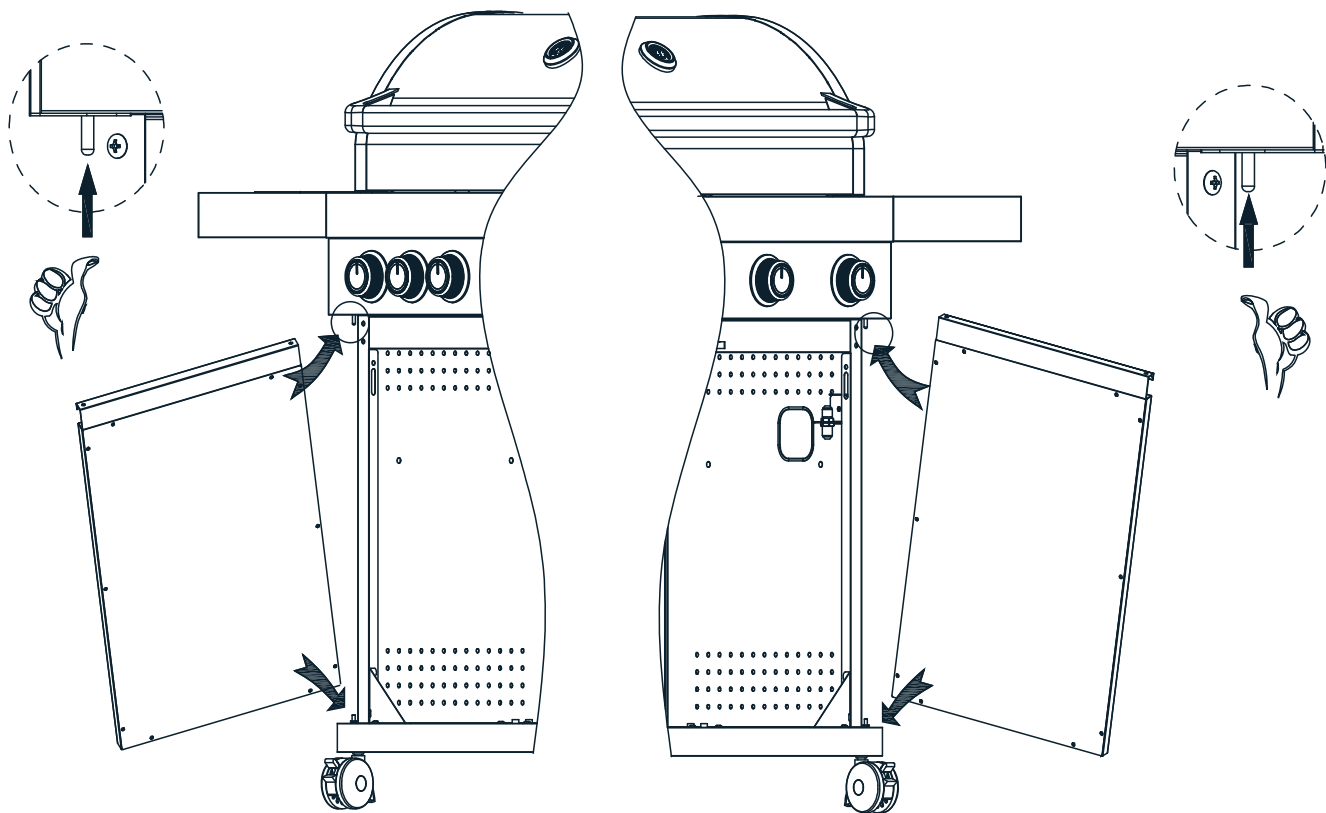
13.



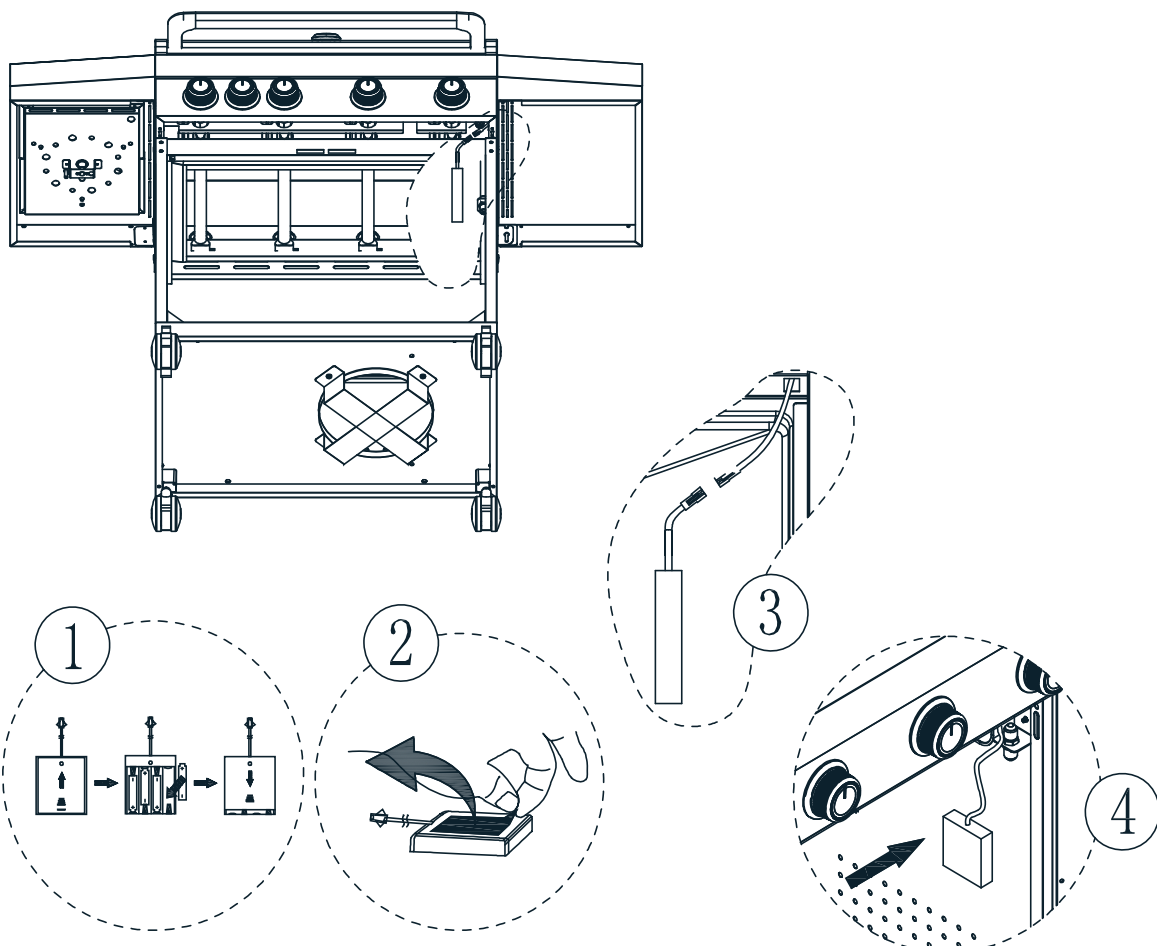
14.



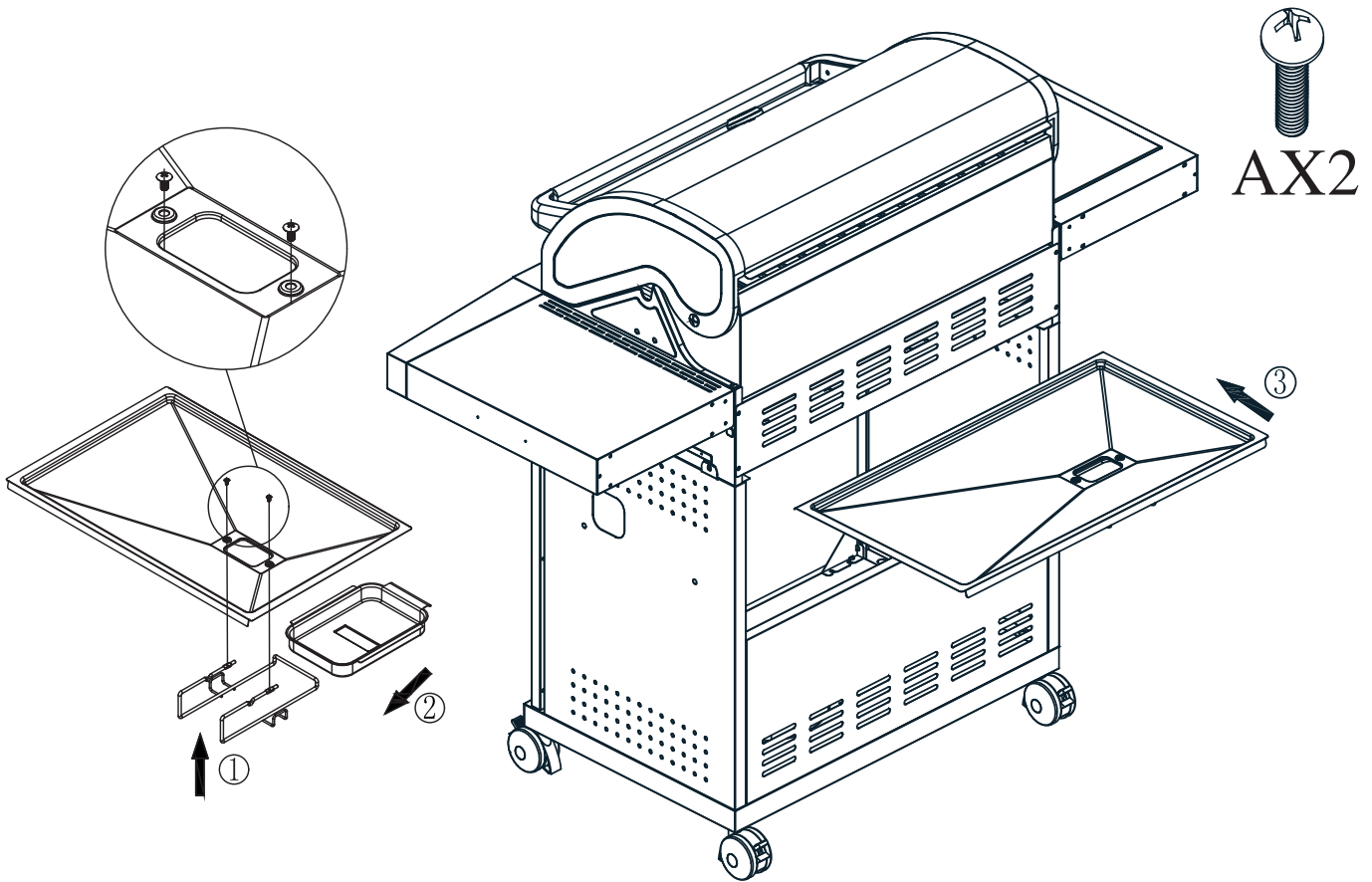
15.



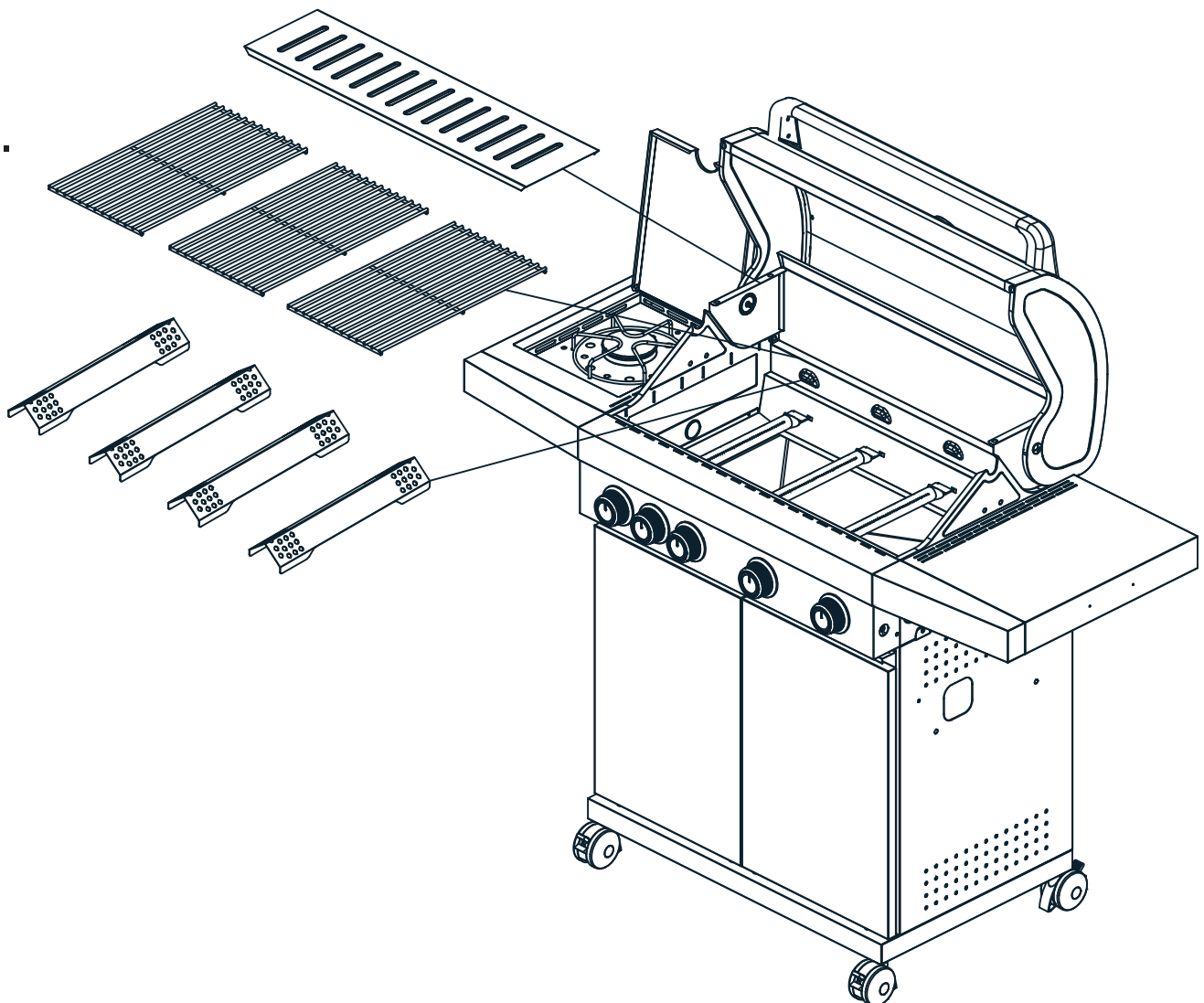
16.



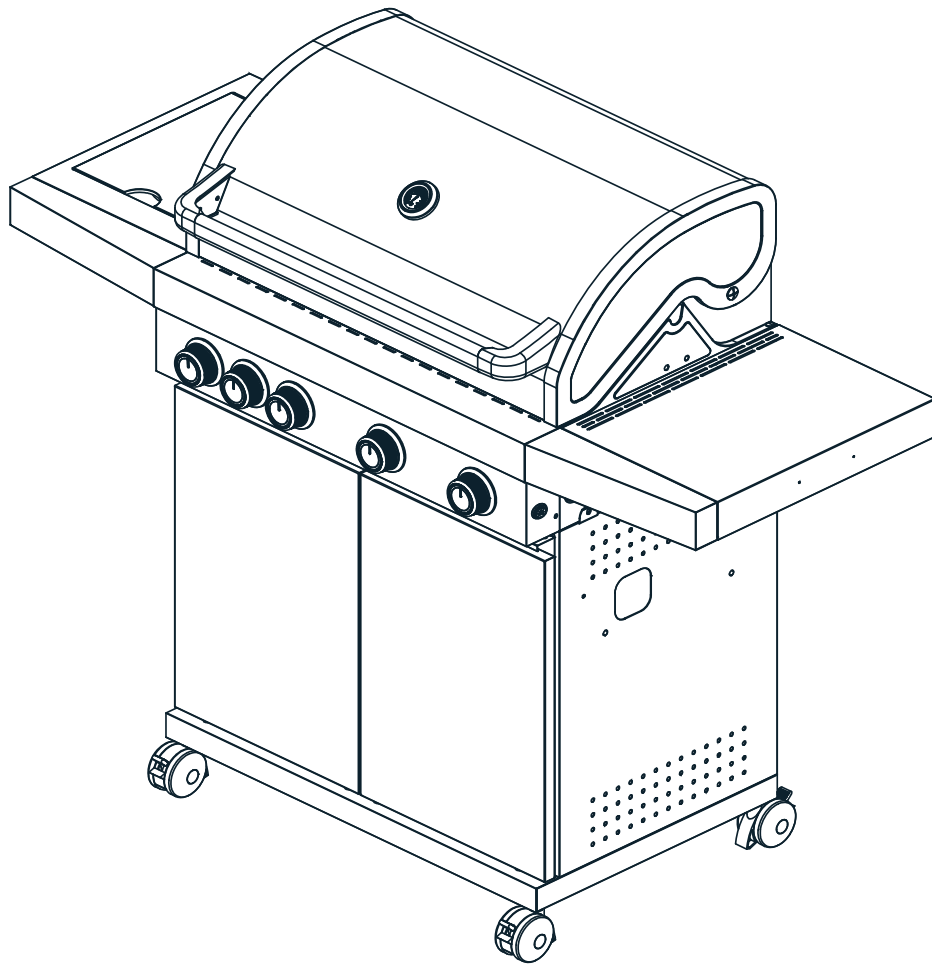
17.



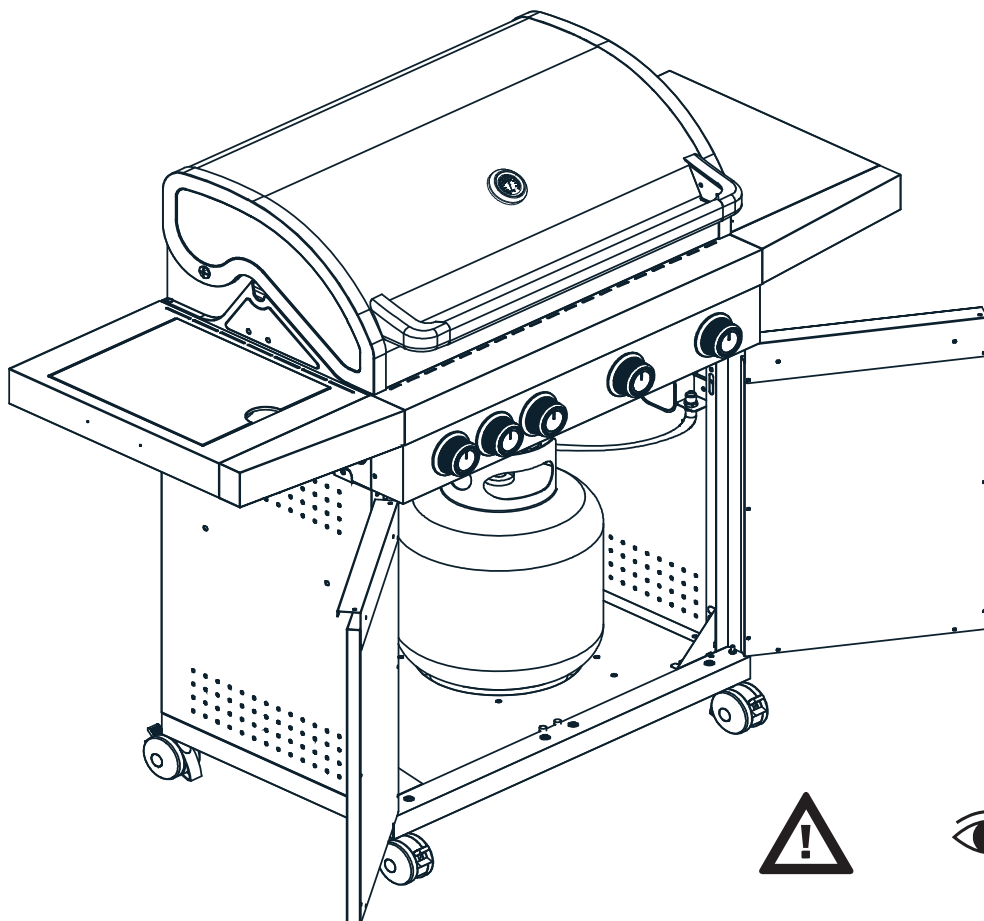
18.

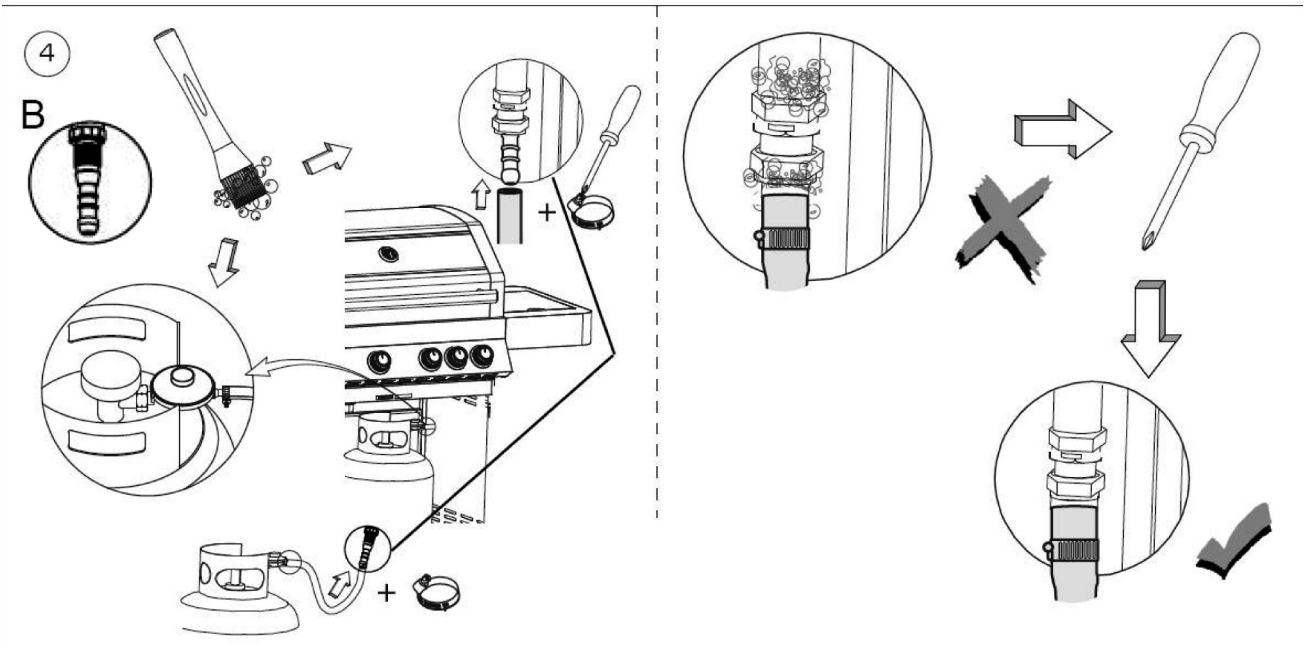
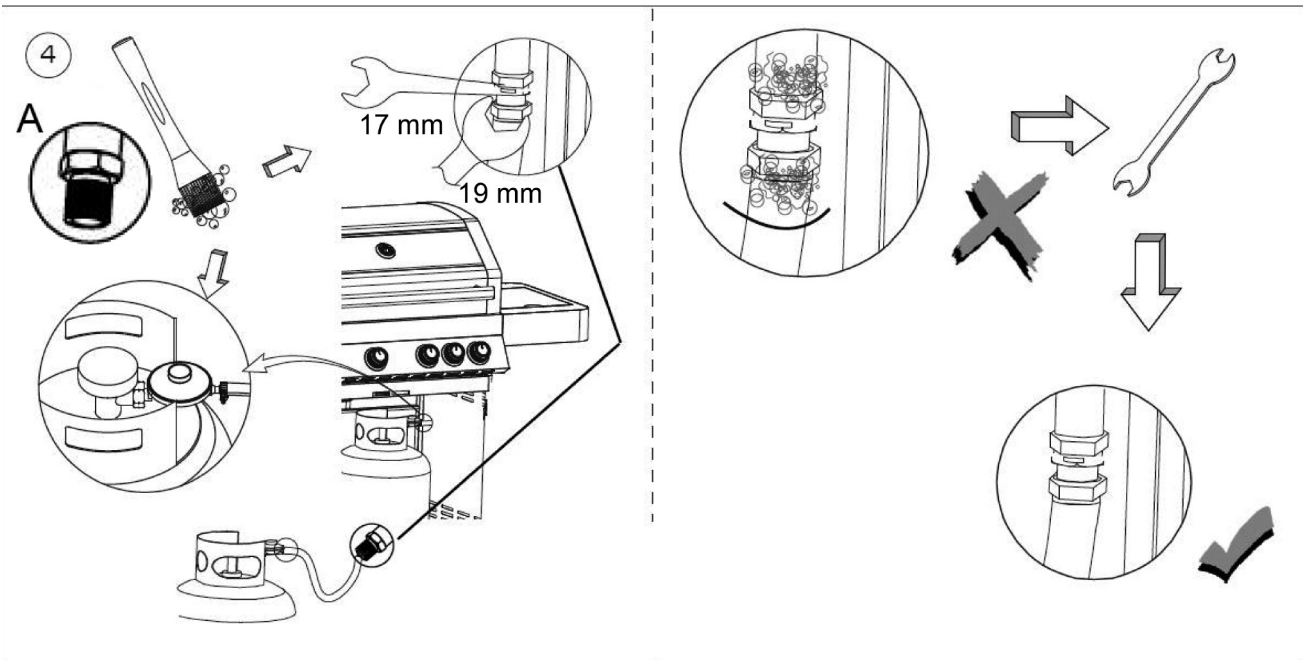
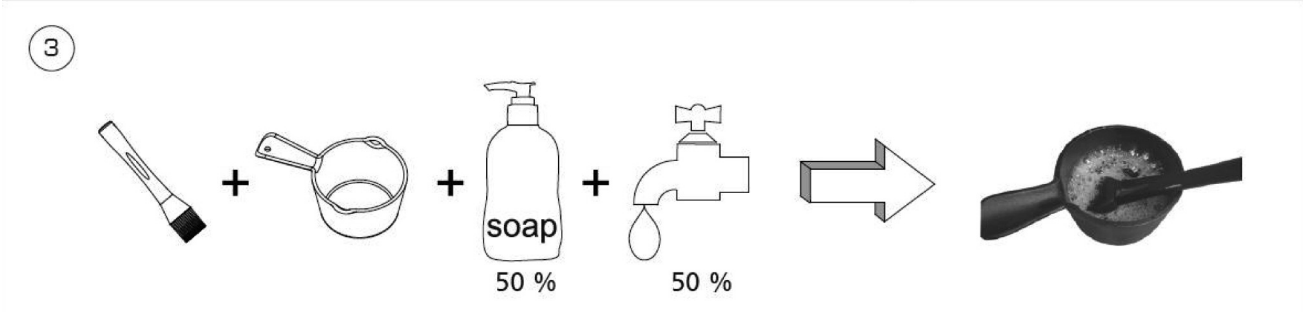
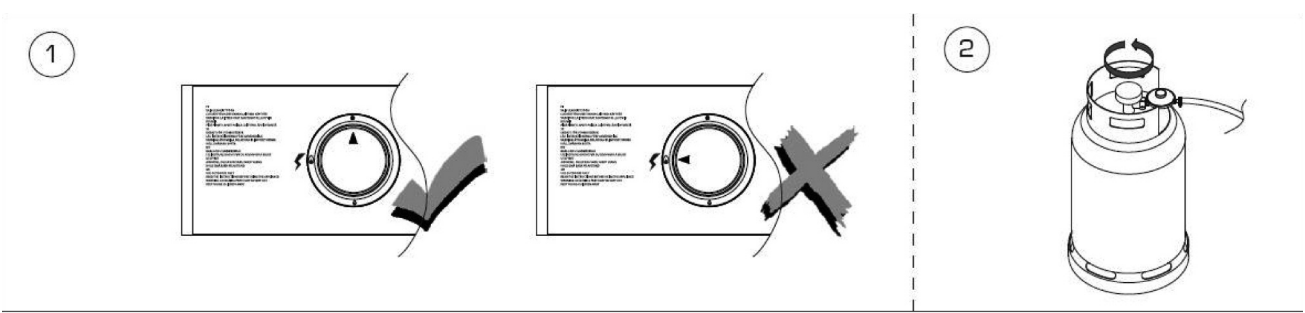


19.



20.









Spare parts

No.	Appellation	Art.-No.	No.	Appellation	Art.-No.
1	Thermometer	9100002	31	Door	9110024
2	Lid	9113001	32	LED lamp switch	9000104
3	Lid handle	9113003	33	LED connection wire	9103833
4	Lid buffer	9100095	34	LED lamp panel	9100054
5	Warming rack	9113033	35	Control knob base	9100835
6	Enameled grid (415 x 240 mm)	9100034	36	Control knob	9100029
7	Heat distribution panel	9100008	37	Control panel	9113016
8	Main burner tube assembly	9100026	38	Gas connector	9100838
9	Circlip	9100059	39	Gas connector fixing bracket	9100046
10	Grease cup bracket	9100810	40	Main burner flex gas line	9100045
11	Grease cup	9100032	41	Main gas manifold	9103841
12	Grease tray	9113018	42	Main burner gas valve	9100842
13	Foldable side table rack A	9120074	43	Control panel decoration	9113017
14	Foldable side table rack B	9120075	44	Inner control panel	9113044
15	Foldable side table	9110037	45	Control panel fixing bracket, right	9100845
16	Side table decoration	9100016	46	Firebox assembly	9113009
17	Side panel, left	9110817	47	Control panel fixing bracket, left	9100847
18	Door magnet	9100031	48	Side burner shelf	9110048
19	Cart front beam	9113022	49	Side burner tray	9100849
20	Back panel	9110023	50	Side burner nozzle holder	9100850
21	Side panel, right	9110821	51	Side burner flex gas line	9100851
22	Bottom panel	9113025	52	Side burner nozzle	9100852
23	Battery box	9000043	53	Side burner igniter wire	9100853
24	Door spindle	9100824	54	Side burner	9100854
25	Door stopper	9100825	55	Side burner cooking grid	9010011
26	Bottom panel decoration	9120076	56	Side burner lid	9010010
27	Triangle rack	9100827	57	Side burner lid hinge rod	9100857
28	Swivel caster	9100044			
29	Swivel caster fixing plug	9000071			
30	Gas cylinder bracket	9100030			

Fixing elements, No., Art.-No.

A	9100060	B	9100060	C	9100061	D	9100063	E	9100064
----------	---------	----------	---------	----------	---------	----------	---------	----------	---------



