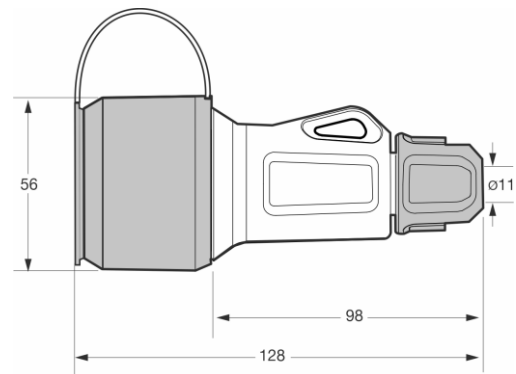
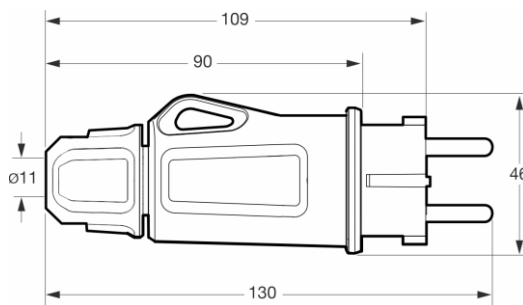


Ficha Técnica – *Data Sheet*: **2998**

**Prolongador 2P+T 16A 250V~ IP54 3x1,5mm<sup>2</sup> 15m H07RN-F**

Cord Extension Set 2P+T 16A 250V~ IP54 3x1,5mm<sup>2</sup> 15m H07RN-F

**Dimensiones y características constructivas / Dimensions and constructional features**



**Configuración Clavija  
Plug Configuration**

Polos <i>Poles</i>	2P+T
Sistema de tierra <i>Earthing System</i>	Lateral / Side-contact
Salida <i>Outlet</i>	Recta/Straight
Tipo <i>Type</i>	Type F
Tipo de Borne <i>Terminal type</i>	Tornillo / Screw Type

<b>Configuración Base</b> <b>Socket-Outlet Configuration</b>	Polos <i>Poles</i>	2P+T
	Sistema de tierra <i>Earthing System</i>	Lateral / Side-contact
	Salida <i>Outlet</i>	Recta/Straight
	Tipo <i>Type</i>	Type F
	Tipo de Borne <i>Terminal type</i>	Tornillo / Screw Type
<b>Cable</b> <b>Cable</b>	Tipo <i>Type</i>	3x1,5mm <sup>2</sup> H07RN-F
	Longitud <i>Length</i>	15m

## Características Técnicas / Technical data

<b>Características Eléctricas/</b> <b>Electrical Data</b>	Intensidad Asignada <i>Rated Current</i>	16A
	Tensión Asignada <i>Rated Voltage</i>	250V~
	Potencia Asignada <i>Rated Power</i>	3680W
	Resistencia de Asilamiento <i>Rated insulation voltage</i>	5MQ@500Vdc
	Rigidez dieléctrica <i>Dielectric strength</i>	2 kV
<b>Características Mecánicas/</b> <b>Mechanical data</b>	Grado de protección IP <i>IP Protection Degree</i>	IP54
	Resistencia al Impacto IK <i>Impact Resistance IK</i>	IK08
	Ensayo hilo incandescente <i>Glow Fire Test</i>	750°C soportes partes activas / 650°C otras partes 750°C live parts supports / 650°C other parts
	Ensayo de bola <i>Ball pressure test</i>	125°C soportes partes activas / 70°C otras partes
<b>Condiciones medioambientales/</b> <b>Environmental conditions</b>	Rango de temperatura ambiente de funcionamiento/ <i>Ambient operating temperatura range</i>	-5°C/ 40°C
	Transporte y almacenaje/ <i>Transport &amp; Storage</i>	-25°C/ 70°C
<b>Materiales/</b> <b>Materials</b>	Partes plasticas <i>Plastic parts</i>	PA6/Goma (EPDM) PA6/Rubber
	Color <i>Colour</i>	Negro / Naranja Black / Orange

## Normativa / Regulations

**Normativa aplicada/  
Applied standards**

Norma de producto  
Product standard

UNE 20315-1-1, UNE 20315-1-2, UNE 20315-2-7  
VDE 0620-1, VDE 0620-2-1  
IEC 60884-1; IEC 60884-2-7

Certificaciones  
Certifications

PLUG TÜV SÜD No. 032487 0006,  
SOCKET TÜV SÜD No. 032487 0005, CE

## Información Logística y Embalaje/ Logistics and packaging information

**Pedido mínimo: 1 Unidad** / Minimum order: 1 Unit

<b>Embalaje</b> Packaging	<b>Cantidad</b> Quantity	<b>Peso (kg)</b> Weight (kg)	<b>Dimensiones (cm)</b> Dimensions (cm)	<b>Códigos de barras</b> Bar Codes
Cartela / Single carton packaging	1	2,355	21x47x10	8429760813224
Estuche / Inner Box	N/A	N/A	N/A	N/A
Caja cartón/ Master Box	5	14,07	45x59x35	28429760813228

**Código arancelario** / HS Code: 85444290