




Technische Daten

garbou GmbH, Dornaper Strasse 18, 42327 Wuppertal, Germany		 2575			DE/AT/CH
Produktbezeichnung	Gasgrill THE QUAD BUILT IN				
Modellnummer	K5106HQLA				
Produkt-Identifizierungs-Nr.	2575DM28457				
Gaskategorie	I3+(28-30/37) <input type="checkbox"/>	I3B/P(30) <input type="checkbox"/>	I3B/P(37) <input type="checkbox"/>	I3B/P(50) <input checked="" type="checkbox"/>	
Gas-Typ / Gas-Druck	Butan	Propan	Butan/Propan		
	28-30 mbar	37 mbar	30 mbar	37 mbar	50 mbar
Bestimmungsland	I3+(28-30/37): BE, CH, CY, CZ, ES, FR, GB, GR, IE, IT, LT, LU, LV, PT, SK, SI, TR I3B/P(30): AL, CY, CZ, DK, EE, FI, FR, HU, IT, LT, NL, NO, RO, SE, SI, SK, HR, TR, BG, IS, LU, MT, MK, GB, GR, LV, IS I3B/P(50): AT, CH, CZ, DE, SK, LU I3B/P(37): PL				
Größe der Einspritzdüse Hauptbrenner	Ø 0.92 mm	Ø 0.92 mm	Ø 0.92 mm	Ø 0.86 mm	Ø 0.81 mm
Größe der Einspritzdüse Infrarotbrenner	Ø 0.91 mm	Ø 0.91 mm	Ø 0.91 mm	Ø 0.83 mm	Ø 0.79 mm
Gesamtleistung:	24.2 kW / 1761 (g/h)				
Stromversorgung (V / DC)	1 x 1.5 V Zündvorrichtung Infrarotbrenner				
Seriennummer	Zu finden auf der rechten Seite des Feuerkastens				
Nur im Freien verwenden. Lesen Sie vor Gebrauch die Bedienungsanleitung.					
Warnung: Teile des Grills können sehr heiß werden. Halten Sie Kinder von dem Gerät fern. Hergestellt in China.					

Wir empfehlen die Verwendung einer 11 kg Gasflasche.

Bei Maximaler Leistung ist eine Betriebsdauer von etwa 6,5 Stunden zu erwarten.

Stellen Sie die Gasflasche aufrecht in die dafür vorgesehene Halterung und sichern Sie diese mit dem seitlich angebrachten Sicherheitsgurt gegen Umfallen.

Es darf kein starker Wind durch die Öffnungen an der Rückseite des Grillgerätes eindringen!

Produziert für:
garbou GmbH
Dornaper Strasse 18
42327 Wuppertal
Germany


No.	Appellation	Qty	No.	Appellation	Qty
1	Lid	1	11	Support rack, left	1
2	Thermometer	1	12	Warming rack	1
3	Lid handle	1	13	Cast iron round grid	1
4	Main lid screw	2	14	ICS grid 450 x 395	1
5	Cast iron grid 450 x 295	1	15	Stainless steel grid 450 x 185	1
6	Cast iron grid 450 x 195	1	16	Stainless steel grid 450 x 240	3
7	Heat distribution panel	6	17	Insulation plate, for stainless steel grids	2
8	Insulation plate, for cast iron grid	2	18	Firebox assembly	1
9	Grease tray	1	19	Screw set for stainless steel grids	1
10	Support rack, right	1	20	Screw set for cast iron grids	1

Make sure your grill is assembled properly. Detailed assembly instructions are packed with each grill giving specific assembly procedures for each model. Follow these instructions carefully to ensure the correct and safe assembly of the grill.

Caution: Although we take every effort to ensure that the assembly process is as easy as possible, it is inherent with fabricated steel parts that corners and edged can cause cuts if improperly handled during assembly procedures. Be careful while handling any parts during assembly. It is strongly recommended that you protect hands with a pair of work gloves.



Technical data

garbou GmbH, Dornaper Strasse 18, 42327 Wuppertal, Germany		 2575			EN
Product name	Gas grill THE QUAD BUILT IN				
Model number	K5106HQLA				
Product Identification No.	2575DM28457				
Gas category	I3+(28-30/37) <input type="checkbox"/>	I3B/P(30) <input type="checkbox"/>	I3B/P(37) <input type="checkbox"/>	I3B/P(50) <input type="checkbox"/>	
Gas and supply pressure	Butane	Propane	Butane/Propane		
	28-30 mbar	37 mbar	30 mbar	37 mbar	50 mbar
Country of destination	I3+(28-30/37): BE, CH, CY, CZ, ES, FR, GB, GR, IE, IT, LT, LU, LV, PT, SK, SI, TR I3B/P(30): AL, CY, CZ, DK, EE, FI, FR, HU, IT, LT, NL, NO, RO, SE, SI, SK, HR, TR, BG, IS, LU, MT, MK, GB, GR, LV, IS I3B/P(50): AT, CH, CZ, DE, SK, LU I3B/P(37): PL				
Main burner injector size	Ø 0.92 mm	Ø 0.92 mm	Ø 0.92 mm	Ø 0.86 mm	Ø 0.81 mm
Rear burner injector size	Ø 0.91 mm	Ø 0.91 mm	Ø 0.91 mm	Ø 0.83 mm	Ø 0.79 mm
Total output	24.2 kW / 1761 (g/h)				
Electric energy (V / DC)	1 x 1.5 V rear infrared burner ignition				
Serial number	Can be found on the right side of the fire box				
Use outdoors only. Read the instructions before using the appliance.					
Warning : Accessible parts may be very hot. Keep young children away. Made in China					

The gas cylinder is recommend to 11 kg LPG gas bottle, it is sufficient for a heating period of approx. 6.5 hours with full power.

Only to be used with a gas cylinder that does not exceed 580 mm in height and >240 mm <310 mm in diameter.
Place the gas cylinder upright in the cylinder bracket and secure it with the safety belt to prevent it from falling over.

Strong wind is not allowed to blow through the back of the gas grill.

Made for:
garbou GmbH
Dornaper Strasse 18
42327 Wuppertal
Germany



Nr.	Omschrijving	Aantal	Nr.	Omschrijving	Aantal
1	Deksel	1	11	Beugel links	1
2	Thermometer	1	12	Warmhoudrooster	1
3	Deksel handvat	1	13	Gietijzeren grillrooster, rond	1
4	Dekselschroeven	2	14	Gietijzeren grillrooster, ICS 450 x 395	1
5	Gietijzeren grillrooster, 450 x 295 mm	1	15	Grillrooster roestvrij staal, 450 x 185 mm	1
6	Gietijzeren grillrooster, 450 x 195 mm	1	16	Grillrooster roestvrij staal, 450 x 240 mm	3
7	Vlamverdeler	6	17	Hittebeschermingsplaat voor grillroosters, rv. staal	2
8	Hittebeschermingsplaat voor gietijzeren grillroosters	2	18	Vuurkast compleet	1
9	Vetopvangbak	1	19	Schroevenset voor set van roestvrij staal	1
10	Beugel rechts	1	20	Schroevenset voor gietijzerset	1

Verzekert U, dat U Uw grill correct heeft gemonteerd.

Volgt U daarvoor de afzonderlijke stappen van de gedetailleerde montageaanwijzing op.


Opgelet: Wij hechten grote waarde aan een zo mogelijk eenvoudig montageproces.

De metaaldelen werden na de productie ontbraamd, echter kunnen scherpe kanten blessures veroorzaken.

Daarom raden wij bij de omgang met de delen gedurende de montage het dragen van veiligheidshandschoenen aan.



Technische gegevens

garbou GmbH, Dornaper Strasse 18, 42327 Wuppertal, Germany		 2575			NL
Productomschrijving	Gasgrill THE QUAD BUILT IN				
Modelnummer	K5106HQLA				
Productidentificatie nr.	2575DM28457				
Gascategorie	I3+(28-30/37) <input type="checkbox"/>	I3B/P(30) <input checked="" type="checkbox"/>	I3B/P(37) <input type="checkbox"/>	I3B/P(50) <input type="checkbox"/>	
Gastype / Gasdruk	Butaan	Propan	Butaan/Propan		
	28-30 mbar	37 mbar	30 mbar	37 mbar	50 mbar
Bestemmingsland	I3+(28-30/37): BE, CH, CY, CZ, ES, FR, GB, GR, IE, IT, LT, LU, LV, PT, SK, SI, TR I3B/P(30): AL, CY, CZ, DK, EE, FI, FR, HU, IT, LT, NL, NO, RO, SE, SI, SK, HR, TR, BG, IS, LU, MT, MK, GB, GR, LV, IS I3B/P(50): AT, CH, CZ, DE, SK, LU I3B/P(37): PL				
Injector grootte Hoofdbrander	Ø 0.92 mm	Ø 0.92 mm	Ø 0.92 mm	Ø 0.86 mm	Ø 0.81 mm
Injector grootte Infraroodbrander	Ø 0.91 mm	Ø 0.91 mm	Ø 0.91 mm	Ø 0.83 mm	Ø 0.79 mm
Totaal vermogen	24.2 kW / 1761 (g/h)				
Stroomvoorzorging (V / DC)	1 x 1,5 V infraroodbrander				
Serienummer	Te vinden aan de rechterzijde van de vuurkast				
Alleen in de open lucht gebruiken. Leest U voor het gebruik de bedieningsaanwijzing.					
Waarschuwing: Delen van de grill kunnen heel heet worden. Houdt U kinderen van het apparaat verwijderd. Geproduceerd in China.					

Wij raden het gebruik van een 11 kg gasfles aan.

Bij maximaal vermogen is een bedrijfsduur van ongeveer 6,5 uren te verwachten.

Zet de gasfles rechtop in de daarvoor bestemde houder en beveilig hem tegen omvallen met de veiligheidsgordel die aan de zijkant is bevestigd.

Er mag geen sterke wind door de openingen aan de achterkant van het grillapparaat binnendringen!

Geproduceerd voor:
garbou GmbH
Dornaper Strasse 18
42327 Wuppertal
Germany



Č.	Název	Množství	Č.	Název	Množství
1	kryt	1	11	Držák vlevo	1
2	teploměr	1	12	Ohřívací rošt	1
3	rukojeť na krytu	1	13	Litínový grilovací rošt kulatý	1
4	Krycí šrouby	2	14	Litínový grilovací rošt, ICS 450 x 395	1
5	Litínový grilovací rošt, 450 x 295 mm	1	15	Nerezový rošt 450 x 185 mm	1
6	Litínový grilovací rošt, 450 x 195 mm	1	16	Nerezový rošt 450 x 240 mm	3
7	Rozdělovač plamene	6	17	Tepelná ochranná deska pro grilovací rošty z nerezové oceli	2
8	Tepelná ochranná deska pro grilovací rošty z litiny	2	18	topná skříň	1
9	plech k zachytávání tuku	1	19	Sada šroubů pro sadu z nerezové oceli	1
10	Držák vpravo	1	20	Sada šroubů pro sadu litiny	1

Ujistěte se, že Váš gril byl smontován správně. K tomu respektujte jednotlivé kroky detailního návodu na montáž.


Pozor: Velký důraz klademe na co možná jednoduchý montážní proces.

Kovové díly byly po výrobě zbaveny otřepů, avšak ostré hrany mohou způsobit zranění.

Proto doporučujeme při zacházení s díly během montáže nosit ochranné rukavice.



Technická data

garbou GmbH, Dornaper Strasse 18, 42327 Wuppertal, Germany		 2575			CZ
Označení výrobku	Gasgrill THE QUAD BUILT IN				
Číslo modelu	K5106HQLA				
Identifikační číslo	2575DM28457				
Kategorie plynu	I3+(28-30/37) <input type="checkbox"/>	I3B/P(30) <input checked="" type="checkbox"/>	I3B/P(37) <input type="checkbox"/>	I3B/P(50) <input type="checkbox"/>	
Typ plynu / Tlak plynu	Butan	Propan	Butan/Propan		
	28-30 mbar	37 mbar	30 mbar	37 mbar	50 mbar
Země určení	I3+(28-30/37): BE, CH, CY, CZ, ES, FR, GB, GR, IE, IT, LT, LU, LV, PT, SK, SI, TR I3B/P(30): AL, CY, CZ, DK, EE, FI, FR, HU, IT, LT, NL, NO, RO, SE, SI, SK, HR, TR, BG, IS, LU, MT, MK, GB, GR, LV, IS I3B/P(50): AT, CH, CZ, DE, SK, LU I3B/P(37): PL				
Velikost vstříkovací trysky hlavního hořáku	Ø 0.92 mm	Ø 0.92 mm	Ø 0.92 mm	Ø 0.86 mm	Ø 0.81 mm
Velikost vstříkovací trysky infračervený hořák	Ø 0.91 mm	Ø 0.91 mm	Ø 0.91 mm	Ø 0.83 mm	Ø 0.79 mm
Celkový výkon:	24.2 kW / 1761 (g/h)				
Zásobování proudem (V/DC)	1 x 1,5 V infračervený hořák				
Sériové číslo	Štítek najdete na pravé straně topeniště				
Používat jen venku. Před použitím si přečtěte návod na obsluhu.					
Varování: Části grilu mohou být velmi horké. Držte děti v patřičné vzdálenosti od zařízení. Vyrobeno v Číně.					

Doporučujeme použít plynovou lahev 11 kg.

U maximálního výkonu lze očekávat trvání provozu asi 6,5 hodin.

Umístěte plynovou láhev ve svislé poloze do držáku a zajistěte ji proti převrnutí bezpečnostním pásem připevněným na boku.

Otvorem na zadní straně grilu nesmí pronikat silný vítr!

Vyrobeno pro:
garbou GmbH
Dornaper Strasse 18
42327 Wuppertal
Germany



Č. dielu	Označenie	Množstvo	Nr.	Omschrijving	Aantal
1	kryt	1	11	Konzola vľavo	1
2	Teplomer	1	12	rošt I udržiavania tepla	1
3	Rukoväť veka	1	13	Liatinový gril, okrúhly	1
4	Skrutky krytu	2	14	Liatinový gril, ICS 450 x 395	1
5	Liatinový rošt, 450 x 295 mm	1	15	Grilovací rošt z nehrdzavejúcej ocele 450 x 185 mm	1
6	Liatinový rošt, 450 x 195 mm	1	16	Grilovací rošt z nehrdzavejúcej ocele 450 x 240 mm	3
7	Distribútor plameňa	6	17	Tepelná ochranná doska pre grilovacie rošty z nehrdzavejúcej ocele	2
8	Tepelná ochranná doska pre liatinové grilovacie rošty	2	18	Požiarma schránka kompletná	1
9	Tanier na zber tuku	1	19	Súprava skrutiek na nastavenie z nehrdzavejúcej ocele	1
10	Konzola vpravo	1	20	Súprava skrutiek pre liatinovú súpravu	1

Uistite sa, že bol Váš gril zmontovaný správne. K tomu rešpektujte jednotlivé kroky detailného návodu na montáž.

Pozor: Veľký dôraz kladieme na čo najjednoduchší montážny proces.

Kovové diely boli po výrobe zbavené ostrapkov, avšak ostré hrany môžu spôsobiť zranenia.

Preto odporúčame pri zaobchádzaní s dielmi počas montáže nosiť ochranné rukavice.



Technické údaje

garbou GmbH, Dornaper Strasse 18, 42327 Wuppertal, Germany		CE 2575			SK
Označenie výrobku	Gasgrill THE QUAD BUILT IN				
Číslo modelu	K5106HQLA				
Identifikačné číslo	2575DM28457				
Kategória plynu	I3+(28-30/37) <input type="checkbox"/>	I3B/P(30) <input checked="" type="checkbox"/>	I3B/P(37) <input type="checkbox"/>	I3B/P(50) <input type="checkbox"/>	
Gas-Typ / Gas-Druck	Bután	Propán	Bután/Propán		
	28-30 mbar	37 mbar	30 mbar	37 mbar	50 mbar
Zem určenia	I3+(28-30/37): BE, CH, CY, CZ, ES, FR, GB, GR, IE, IT, LT, LU, LV, PT, SK, SI, TR I3B/P(30): AL, CY, CZ, DK, EE, FI, FR, HU, IT, LT, NL, NO, RO, SE, SI, SK, HR, TR, BG, IS, LU, MT, MK, GB, GR, LV, IS I3B/P(50): AT, CH, CZ, DE, SK, LU I3B/P(37): PL				
Veľkosť vstrekovacej dýzy hlavného horáka	Ø 0.92 mm	Ø 0.92 mm	Ø 0.92 mm	Ø 0.86 mm	Ø 0.81 mm
Veľkosť vstrekovacej dýzy infračervený horák	Ø 0.91 mm	Ø 0.91 mm	Ø 0.91 mm	Ø 0.83 mm	Ø 0.79 mm
Celkový výkon	24.2 kW / 1761 (g/h)				
Zásobovanie prúdom (V / DC)	1 x 1,5 V infračervený horák				
Sériové číslo	Nájdete na zadnej strane misy na oheň				
Používať len vonku. Pred použitím si prečítajte návod na obsluhu.					
Varovanie: Časti grilu môžu byť veľmi horúce. Držte deti v dostatočnej vzdialenosti od zariadenia. Vyrobené v Číne.					

Odporúčame použiť plynovú fľašu 11 kg.

Pri maximálnom výkone je možné očakávať trvanie prevádzky asi 6,5 hodín.

Umiestnite plynovú fľašu vo vzpriamenej polohe do dodaného držiaka a zaistite ju proti prevrhnutiu bezpečnostným páskom pripevneným na boku.

Otvorom na zadnej strane grilu nesmie prenikať silný vietor!

Vyrobené pre:
garbou GmbH
Dornaper Strasse 18
42327 Wuppertal
Germany



Br.	Oznaka	Količina	Br.	Oznaka	Količina
1	Poklopac	1	11	Nosač na lijevoj strani	1
2	Termometar	1	12	Zagrijana rešetka	1
3	Ručka poklopca	1	13	Rešetkasti lijevani željezo, okrugli	1
4	Vijci poklopca	2	14	Rešetkasti lijevani željezo, ICS 450 x 395	1
5	Lijevano željezo rešetke za roštilj, 450 x 295 mm	1	15	Rešetkastog nehrđajućeg čelika 450 x 185 mm	1
6	Lijevano željezo rešetke za roštilj, 450 x 195 mm	1	16	Rešetkastog nehrđajućeg čelika 450 x 240 mm	3
7	Distributeri plamena	6	17	Toplinski štiti za rešetke za roštilj od nehrđajućeg čelika	2
8	Toplinski štiti za rešetke za roštilj od lijevanog željeza	2	18	Vatrogasna kutija	1
9	List za sakupljanje masti	1	19	Vijčani set za set od nehrđajućeg čelika	1
10	Nosač s desne strane	1	20	Vijčani set za rešetke od lijevanog željeza	1

Uvjerite se da je Vaš plinski roštilj ispravno montirali.
Slijedite u tu svrhu pojedinačne korake detaljnih uputa za montažu.

Oprez: Veliko značenje pridajemo što jednostavnijem postupku montaže. Metalni dijelovi su nakon proizvodnje bili izgladjeni, ipak oštri rubovi mogu prouzročiti ozljede. Stoga preporučujemo kod rukovanja s dijelovima tijekom montaže nositi zaštitne rukavice.



Tehnički podaci

garbou GmbH, Dornaper Strasse 18, 42327 Wuppertal, Germany		2575 HR		
Oznaka proizvoda	Gasgrill THE QUAD BUILT IN			
Model broj	K5106HQLA			
Br. identifikacije	2575DM28457			
Kategorija plina	I3+(28-30/37) <input type="checkbox"/>	I3B/P(30) <input checked="" type="checkbox"/>	I3B/P(37) <input type="checkbox"/>	I3B/P(50) <input type="checkbox"/>
Plin tip / Plin tlak	Butan	Propan	Butan/Propan	
	28-30 mbar	37 mbar	30 mbar	37 mbar 50 mbar
Određišna zemlja	I3+(28-30/37): BE, CH, CY, CZ, ES, FR, GB, GR, IE, IT, LT, LU, LV, PT, SK, SI, TR I3B/P(30): AL, CY, CZ, DK, EE, FI, FR, HU, IT, LT, NL, NO, RO, SE, SI, SK, HR, TR, BG, IS, LU, MT, MK, GB, GR, LV, IS I3B/P(50): AT, CH, CZ, DE, SK, LU I3B/P(37): PL			
Veličina injektora Glavni plamenik	Ø 0.92 mm	Ø 0.92 mm	Ø 0.92 mm	Ø 0.86 mm Ø 0.81 mm
Veličina injektora infracrveni plamenik	Ø 0.91 mm	Ø 0.91 mm	Ø 0.91 mm	Ø 0.83 mm Ø 0.79 mm
Ukupna jakost	24.2 kW / 1761 (g/h)			
Opskrba strujom (V / DC)	1 x 1,5 V Infracrveni plamenik			
Serijski broj	Može se naći na desnoj strani kutije za vatru			
Koristite samo na otvorenom. Prije upotrebe pročitajte Upute za upotrebu.				
Upozorenje: Pojedini dijelovi naprave mogu biti vrlo vrući. Držite djecu podalje od naprave. Proizvedeno u Kini.				

Preporučujemo uporabu 11 kg plinske boce.

Kod maksimalne učinkovitosti može se očekivati vrijeme djelovanja od otprilike 6,5 sati.

Postavite plinsku bocu uspravno u priloženi držač i osigurajte je od pada sa sigurnosnim pojasom pričvršćenim sa strane.

Kroz otvore na stražnjoj strani roštilja ne smije prodrijeti jak vjetar!

Št.	Ime	Količina	Št.	Ime	Količina
1	Pokrov	1	11	Nosilec na levi	1
2	Termometer	1	12	Rešetka za ohranjanje temperature	1
3	Ročaj pokrova	1	13	Žar iz litega železa, okrogel	1
4	Vijaki za pokrov	2	14	Litoželezni žar, ICS 450 x 395	1
5	Litoželezni žar, 450 x 295 mm	1	15	Rešetka za žar iz nerjavečega jekla 450 x 185 mm	1
6	Litoželezni žar, 450 x 195 mm	1	16	Rešetka za žar iz nerjavečega jekla 450 x 240 mm	3
7	Distributer plamena	6	17	Zaščitna plošča za žar rešetke iz nerjavečega jekla	2
8	Zaščitna plošča za žar rešetke iz litega železa	2	18	Kompletna ognjevarna škatla	1
9	Plošča za zbiranje maščob	1	19	Komplet vijakov za nastavitev iz nerjavečega jekla	1
10	Nosilec na desni	1	20	Komplet vijakov za komplet iz litega železa	1

Prepričajte se, da ste pravilno namestili žar. Sledite posameznim korakom podrobnih navodil za namestitev.


Pozor: Velik pomen pripisujemo čim enostavnejšemu postopku namestitve.

Kovinski deli so bili po proizvodnji obrušeni, vendar lahko ostri robovi povzročijo poškodbe.

Zato priporočamo, da pri rokovanju z deli med montažo nosite zaščitne rokavice.



Tehnični podatki

garbou GmbH, Dornaper Strasse 18, 42327 Wuppertal, Germany		 2575			SI
Ime izdelka	Gasgrill THE QUAD BUILT IN				
Številka modela	K5106HQLA				
Identifikacijska številka	2575DM28457				
Kategorija plina	I3+(28-30/37) <input type="checkbox"/>	I3B/P(30) <input checked="" type="checkbox"/>	I3B/P(37) <input type="checkbox"/>	I3B/P(50) <input type="checkbox"/>	
Vrsta plina / Tlak plina	Butan	Propan	Butan/Propan		
	28-30 mbar	37 mbar	30 mbar	37 mbar	50 mbar
Namembna država	I3+(28-30/37): BE, CH, CY, CZ, ES, FR, GB, GR, IE, IT, LT, LU, LV, PT, SK, SI, TR I3B/P(30): AL, CY, CZ, DK, EE, FI, FR, HU, IT, LT, NL, NO, RO, SE, SI, SK, HR, TR, BG, IS, LU, MT, MK, GB, GR, LV, IS I3B/P(50): AT, CH, CZ, DE, SK, LU I3B/P(37): PL				
Velikost injektorja Glavni gorilnik	Ø 0.92 mm	Ø 0.92 mm	Ø 0.92 mm	Ø 0.86 mm	Ø 0.81 mm
Velikost injektorja infrardeč gorilnik	Ø 0.91 mm	Ø 0.91 mm	Ø 0.91 mm	Ø 0.83 mm	Ø 0.79 mm
Skupna moč	24.2 kW / 1761 (g/h)				
Priključna moč (V / DC)	1 x 1,5 V infrardeči gorilnik				
Serijska številka	Najdete na desni strani kurišča.				
Uporabljajte samo na prostem. Pred uporabo preberite navodila za uporabo.					
Opozorilo: Deli žara lahko postanejo zelo vroči. Pazite, da bodo otroci stran od naprave. Izdelano na Kitajskem					

Priporočamo uporabo plinske jeklenke 11 kg.

Pri največji zmogljivosti lahko pričakujete približno 6,5-urno delovanje.

Plinsko jeklenko postavite pokonci v priloženo držalo in jo z varnostnim pasom, pritrjenim na strani, zavarujte pred prevrnitvijo.

Skozi odprtine na zadnji strani žara, ne sme pihati močan veter!

Cikkszám	Megnevezés	Mennyiség	Cikkszám	Megnevezés	Mennyiség
1	Fedél	1	11	Konzol a bal oldalon	1
2	Hőmérő	1	12	Forró rács	1
3	Fedél fogantyú	1	13	Öntöttvas grill, kerek	1
4	Fedélcsavarok	2	14	Öntöttvas grill, ICS 450 x 395	1
5	Öntöttvas grill, 450 x 295 mm	1	15	Grillrács rozsdamentes acél 450 x 185 mm	1
6	Öntöttvas grill, 450 x 195 mm	1	16	Grillrács rozsdamentes acél 450 x 240 mm	3
7	Lángelosztó	6	17	Hővédő lemez grillrácsokhoz rozsdamentes acélból	2
8	Hővédő lemez grillrácsokhoz öntöttvas	2	18	Tűzrakó doboz teljes	1
9	Zsírgyűjtő tányér	1	19	Csavarkészlet rozsdamentes acélhoz	1
10	Konzol a jobb oldalon	1	20	Csavarkészlet öntöttvas készlethez	1

Ügyeljen arra, hogy a grillt megfelelően szerelje össze.
Kövesse ehhez az összeszerelési útmutatás egyes lépéseit.

Figyelem: Nagy gondot fordítunk az összeszerelés lehető legegyszerűbb folyamatára.
A gyártás után az acélarabok sárjázva lettek, de éles sarkok sérülést okozhatnak.
Emiatt a készülék összeszerelése során kesztyű használata ajánlott.



Műszaki adatok

garbou GmbH, Dornaper Strasse 18, 42327 Wuppertal, Germany					2575		HU	
Termék megnevezése	Gasgrill THE QUAD BUILT IN							
Modellszám	K5106HQLA							
Termék azonosító száma	2575DM28457							
Gázkategória	I3+(28-30/37) <input type="checkbox"/>		I3B/P(30) <input checked="" type="checkbox"/>		I3B/P(37) <input type="checkbox"/>		I3B/P(50) <input type="checkbox"/>	
Gáztípus / Gáznyomás	Butan		Propan		Butan/Propan			
	28-30 mbar	37 mbar	30 mbar	37 mbar	50 mbar			
Rendeltetési ország	I3+(28-30/37): BE, CH, CY, CZ, ES, FR, GB, GR, IE, IT, LT, LU, LV, PT, SK, SI, TR I3B/P(30): AL, CY, CZ, DK, EE, FI, FR, HU, IT, LT, NL, NO, RO, SE, SI, SK, HR, TR, BG, IS, LU, MT, MK, GB, GR, LV, IS I3B/P(50): AT, CH, CZ, DE, SK, LU I3B/P(37): PL							
Injektormérete Főégő	Ø 0.92 mm	Ø 0.92 mm	Ø 0.92 mm	Ø 0.86 mm	Ø 0.81 mm			
Injektormérete Infravörös égő	Ø 0.91 mm	Ø 0.91 mm	Ø 0.91 mm	Ø 0.83 mm	Ø 0.79 mm			
Összteljesítménye:	24.2 kW / 1761 (g/h)							
Áramellátás (V / DC)	1 x 1,5 V Infravörös égő							
Sorozatszám	A tűzdoboz jobb oldalán található							
Kizárólag a szabadban használható. Használat előtt olvassa el a használati útmutatót.								
Figyelem: A grill egyes részei felforrósodhatnak. Gyermekeket tartson a készüléktől távol. Kínában gyártott.								

Ajánlott egy 11 kg-os gázpalack használata.


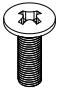

Maximális teljesítménnyel körülbelül 6,5 óra teljesítmény várható el.

Helyezze a gázpalackot függőlegesen a mellékelt tartóba, és az oldalára erősített biztonsági övvel rögzítse a gázpalackot a leesés ellen.

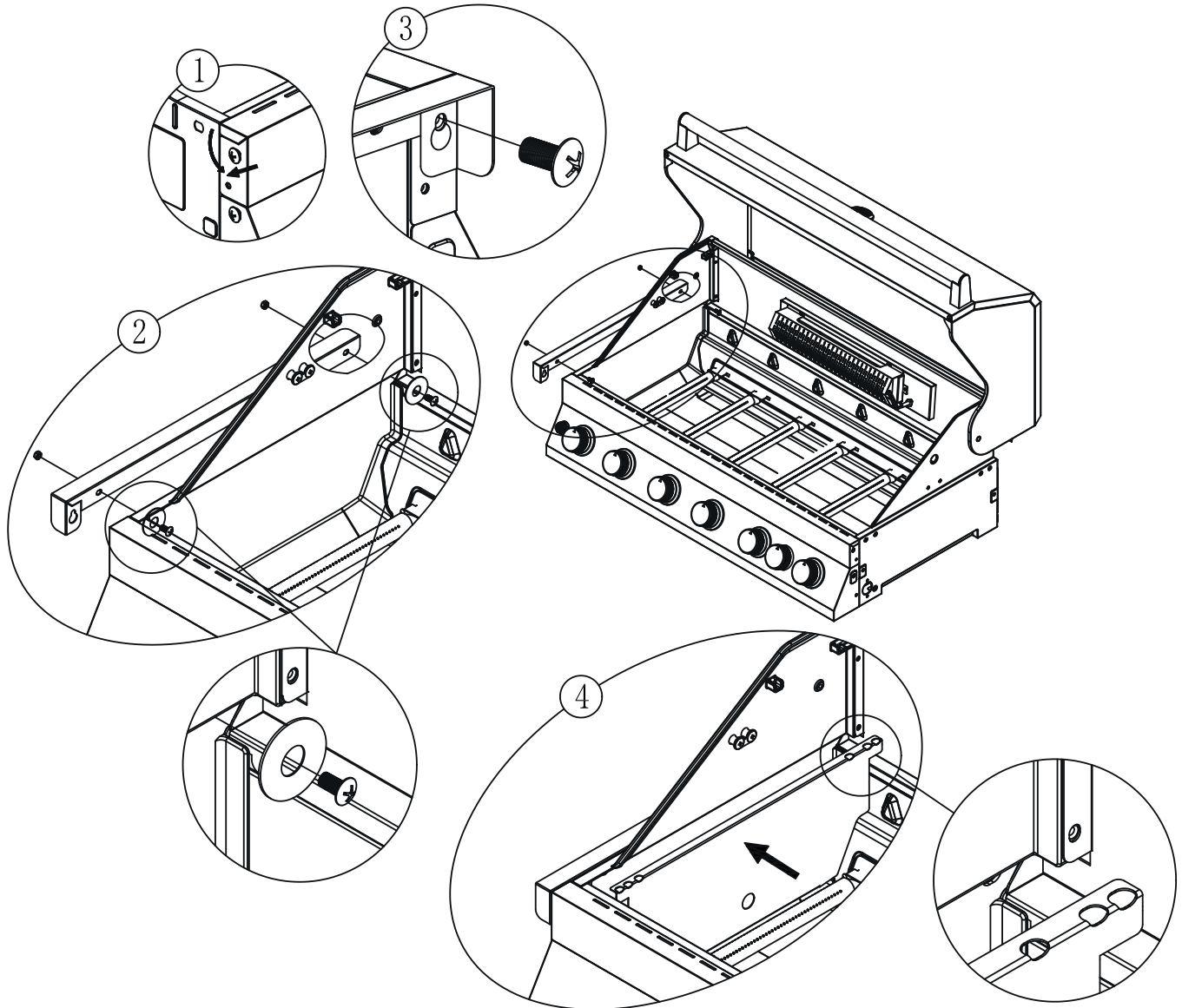
A grill hátsó oldali nyílásain szél nem hatolhat be!

Gyártott:
garbou GmbH
Dornaper Strasse 18
42327 Wuppertal
Germany


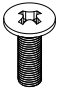

A1

	2 x A
	2 x B
	2 x C

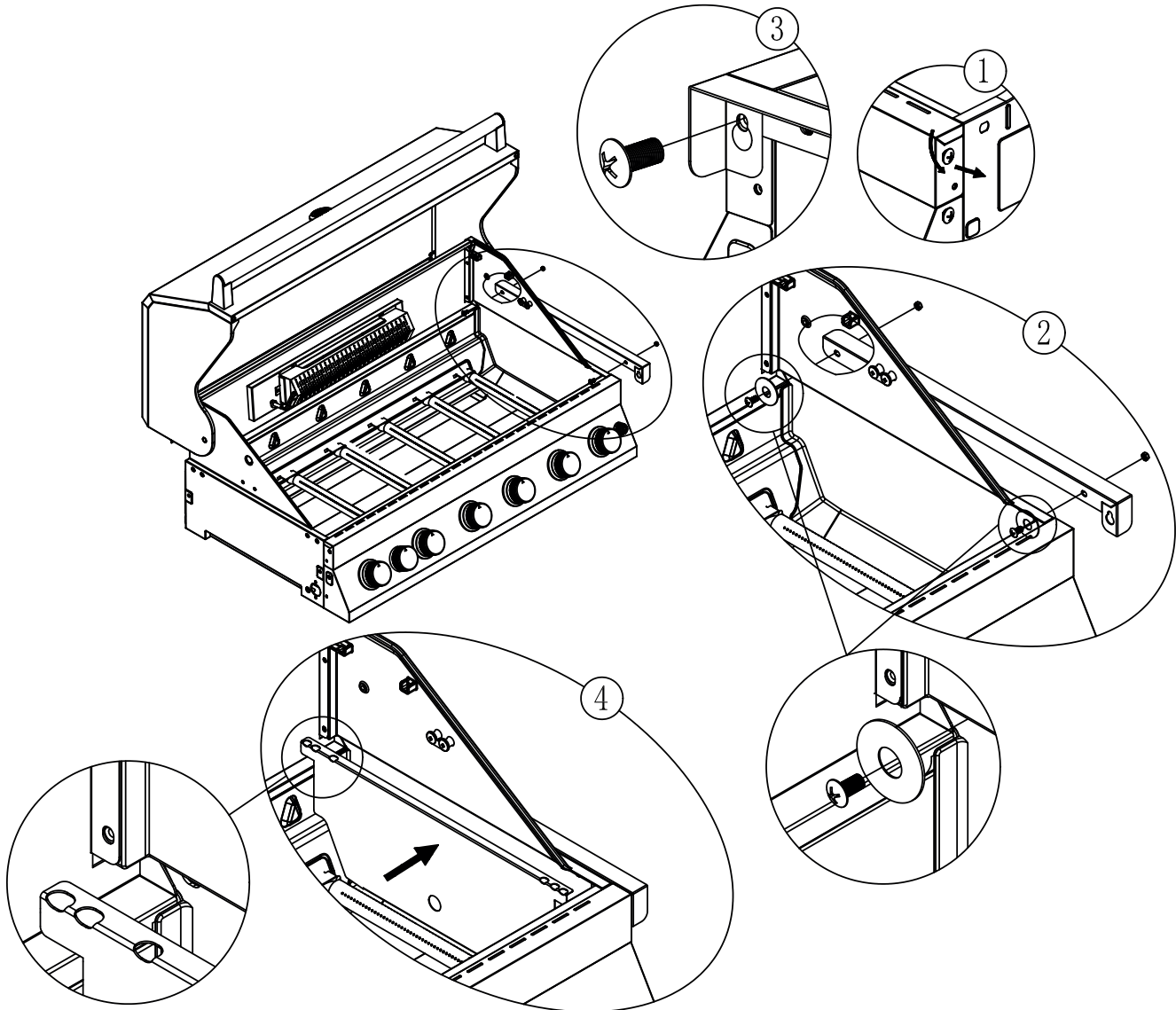
Hinweis: Bei der Verwendung von Grillrosten aus Gusseisen montieren Sie das Abschirmblech bitte wie abgebildet.
Notice: Please mount the insulation plate as shown when using the cast iron grids.



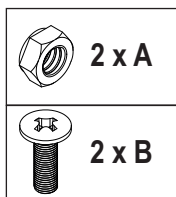
A2

	2 x A
	2 x B
	2 x C

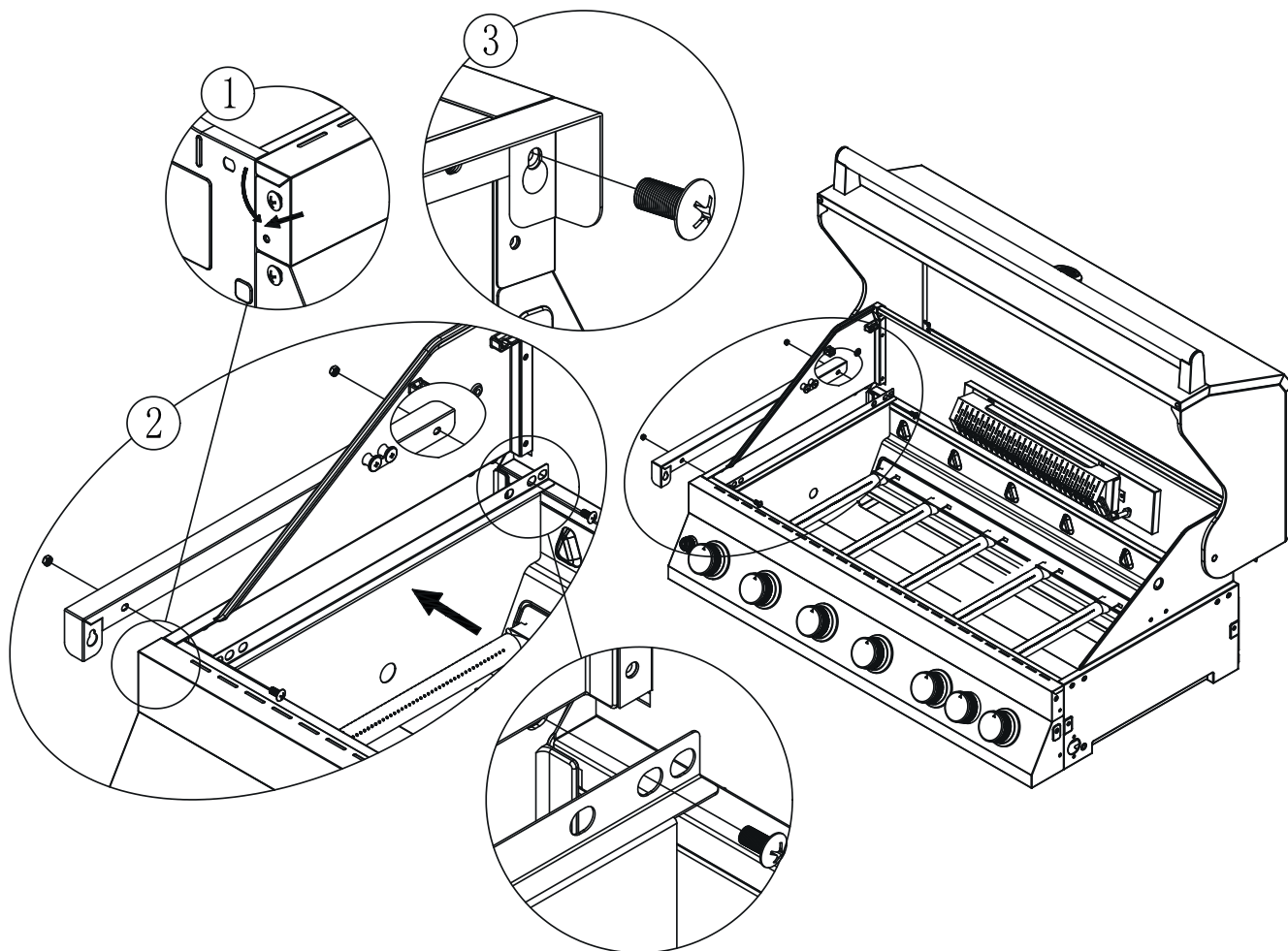
Hinweis: Bei der Verwendung von Grillrosten aus Gusseisen montieren Sie das Abschirmblech bitte wie abgebildet.
Notice: Please mount the insulation plate as shown when using the cast iron grids.



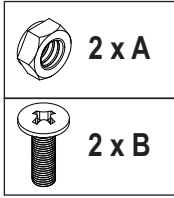
B1



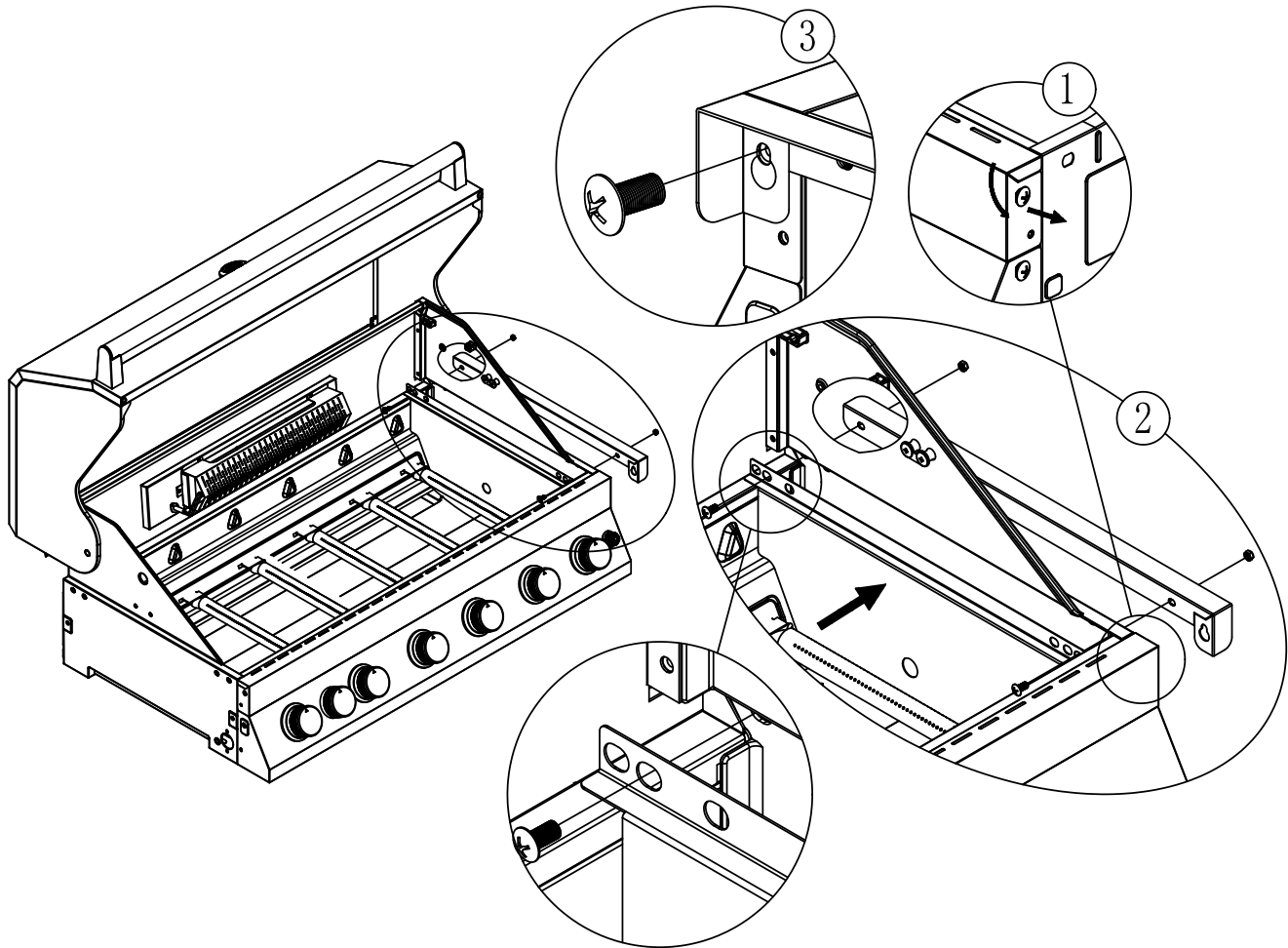
Hinweis: Bei der Verwendung von Grillrosten aus Edelstahl montieren Sie das Abschirmblech bitte wie abgebildet.
Notice: Please mount the insulation plate as shown when using the stainless steel grids.



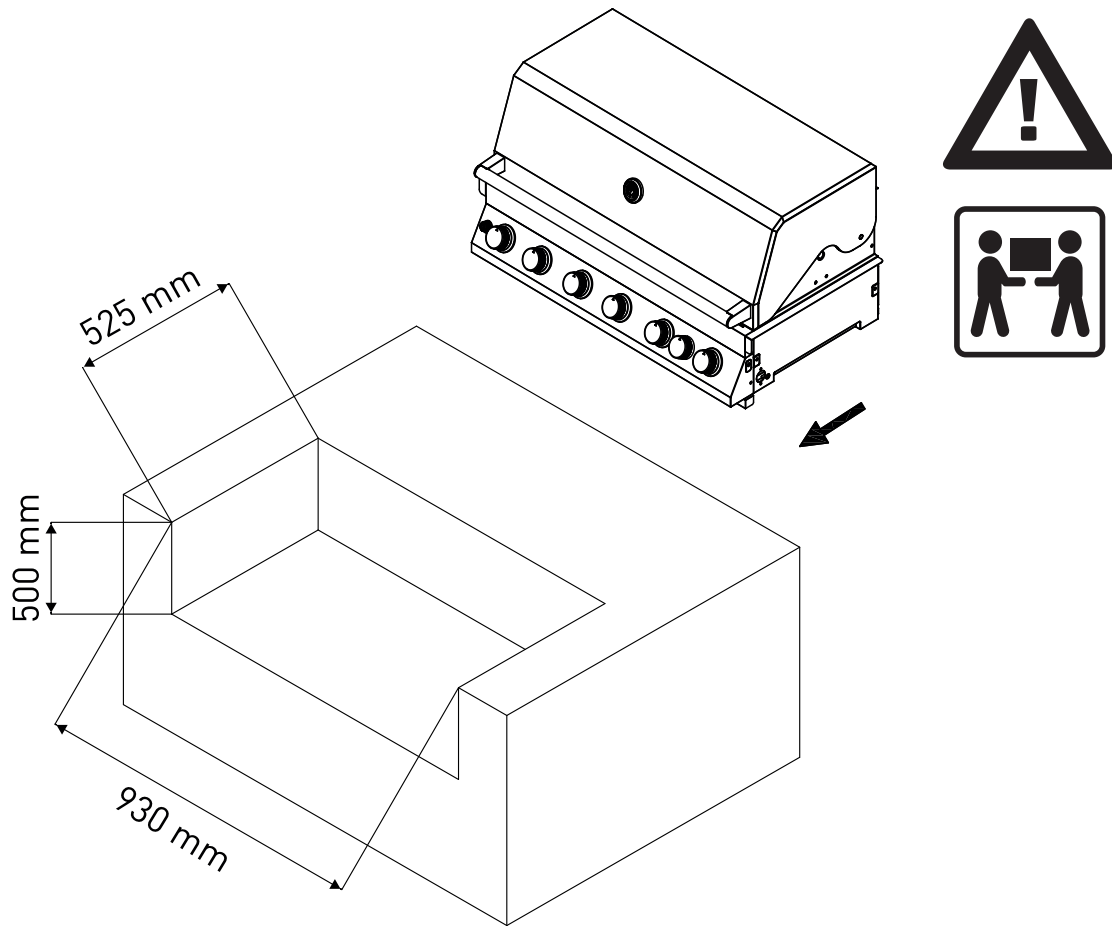
B2



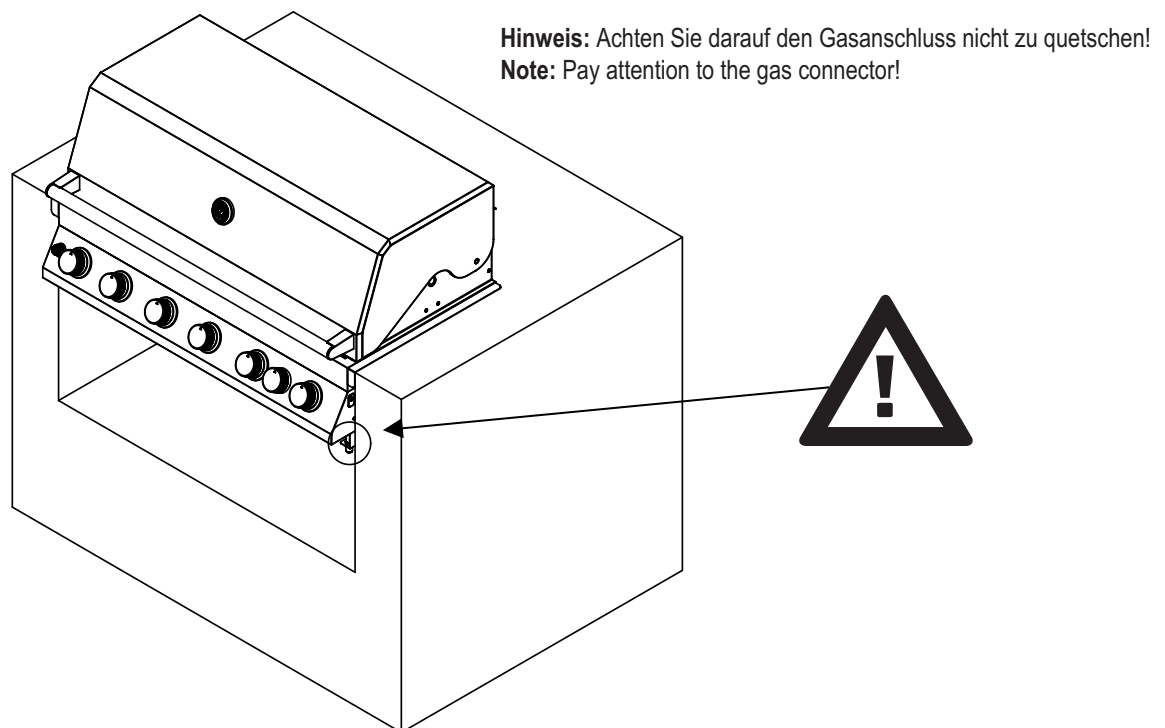
Hinweis: Bei der Verwendung von Grillrosten aus Edelstahl montieren Sie das Abschirmblech bitte wie abgebildet.
Notice: Please mount the insulation plate as shown when using the stainless steel grids.

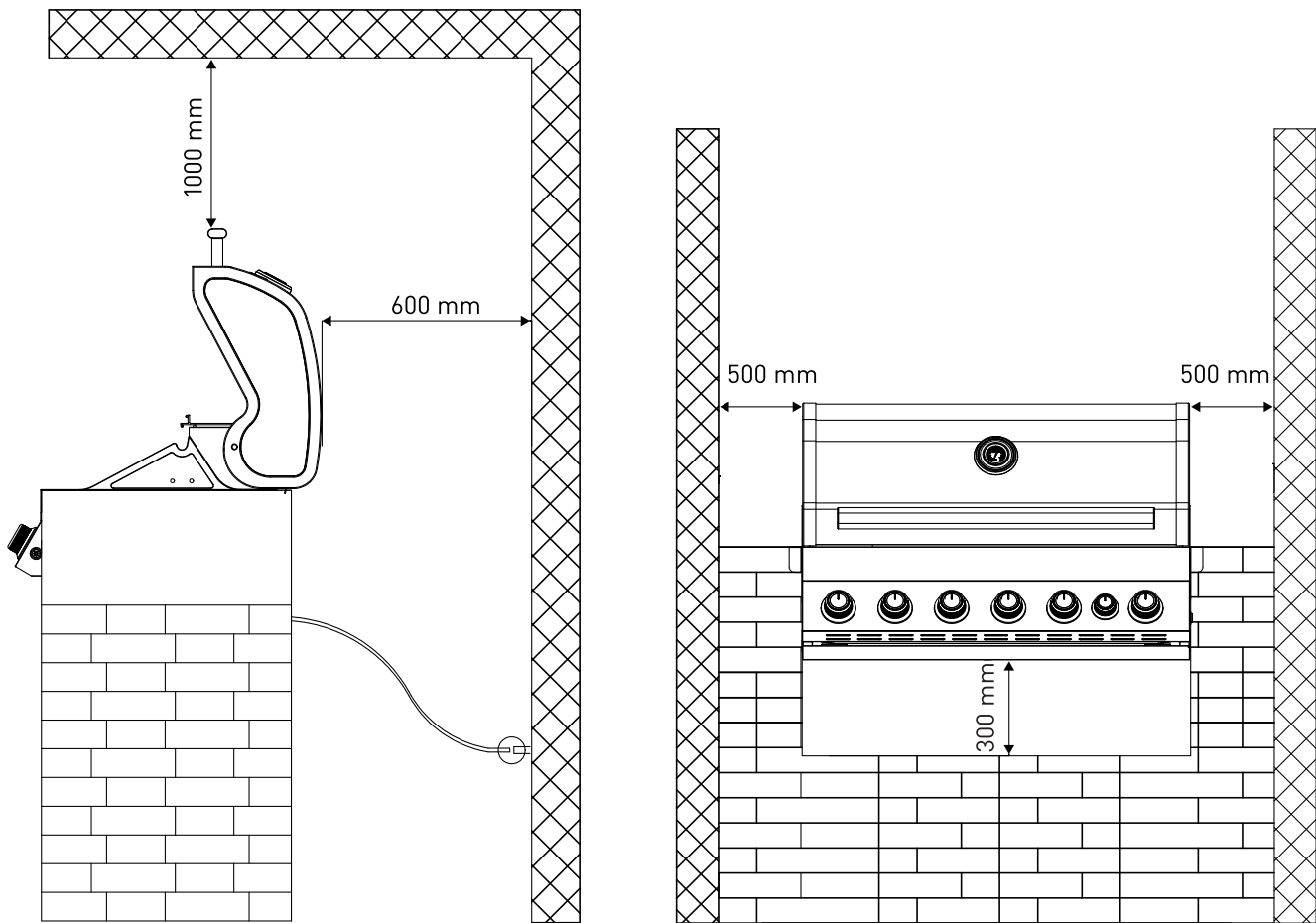


3.

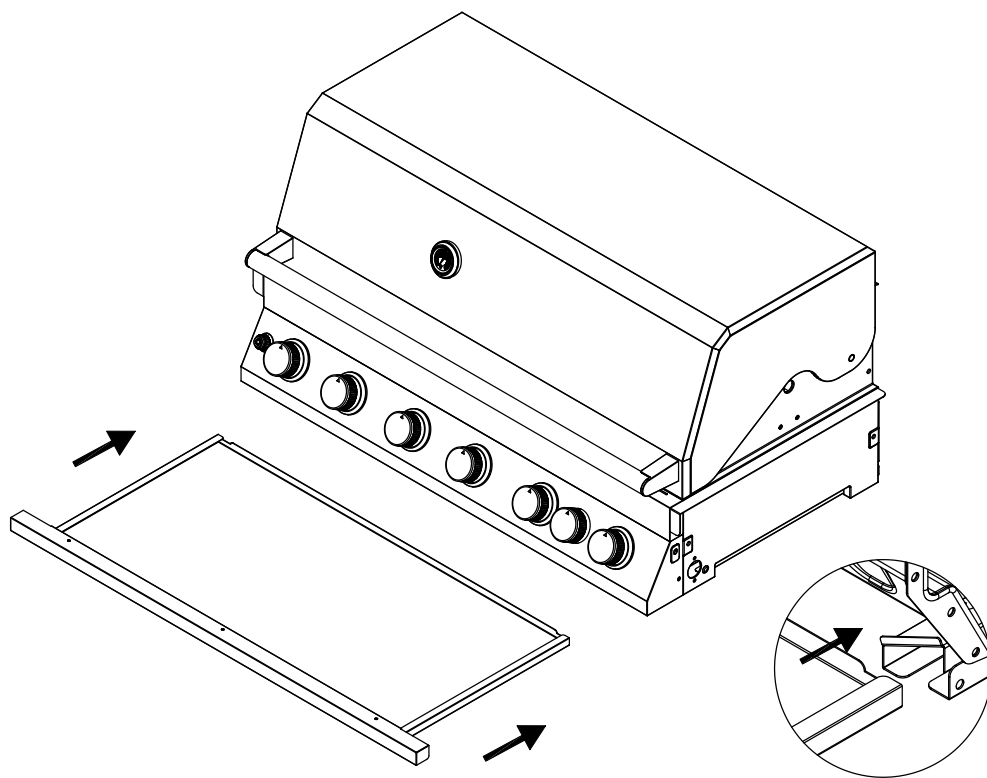


4.



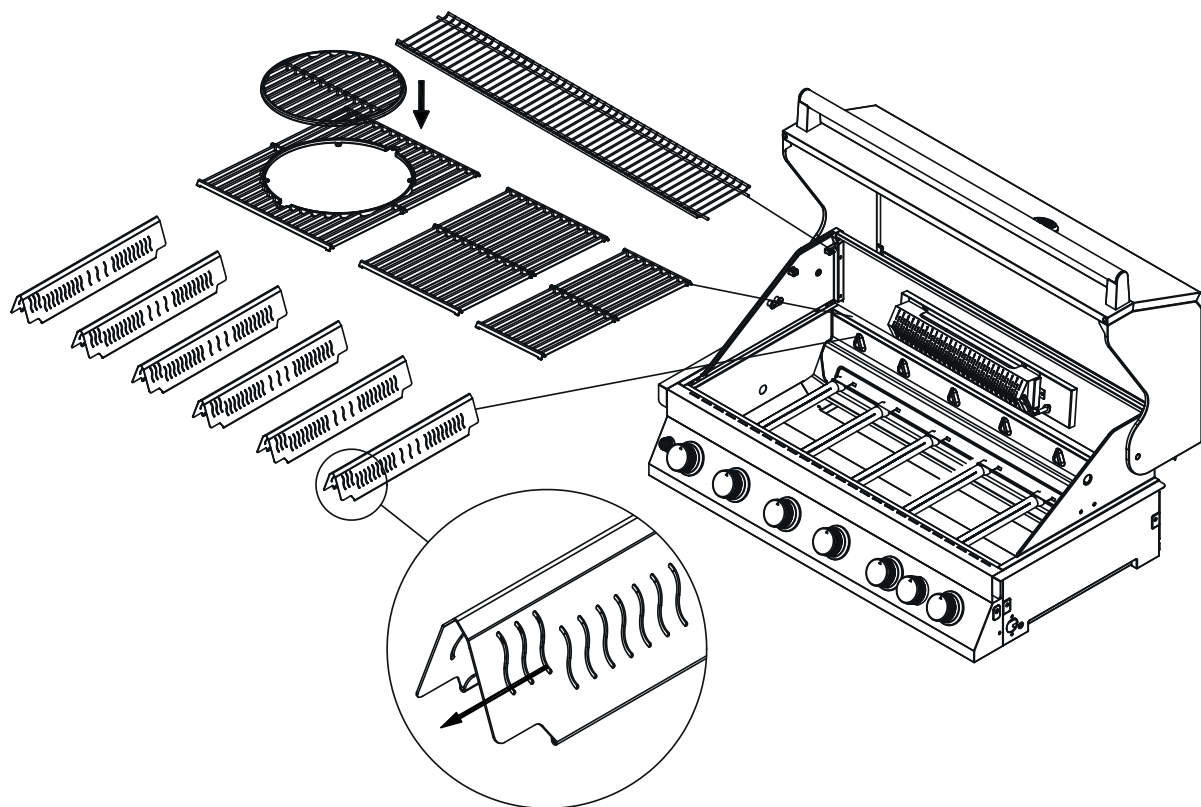


5.



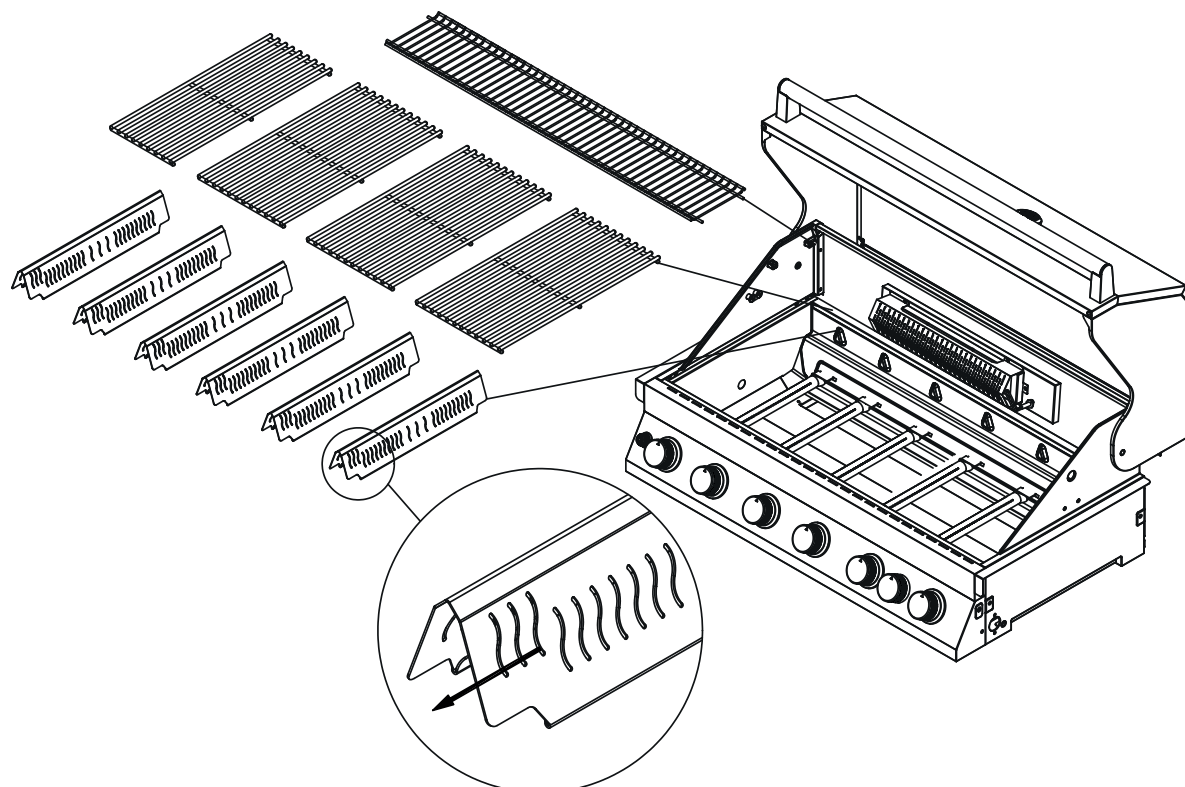
6.A

Hinweis: Bei der Verwendung von Grillrosten aus Gusseisen muss das Abschirmblech korrekt montiert sein (siehe A1 und A2).
Notice: The insulation plate has to be mounted like shown in step A1 and A2 when using the cast iron grids.



6.B

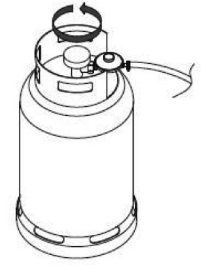
Hinweis: Bei der Verwendung von Grillrosten aus Edelstahl muss das Abschirmblech korrekt montiert sein (siehe A1 und A2).
Notice: The insulation plate has to be mounted like shown in step A1 and A2 when using the stainless steel grids.



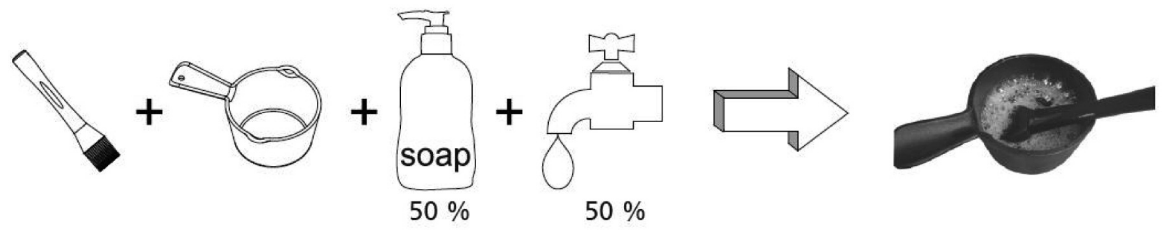
1



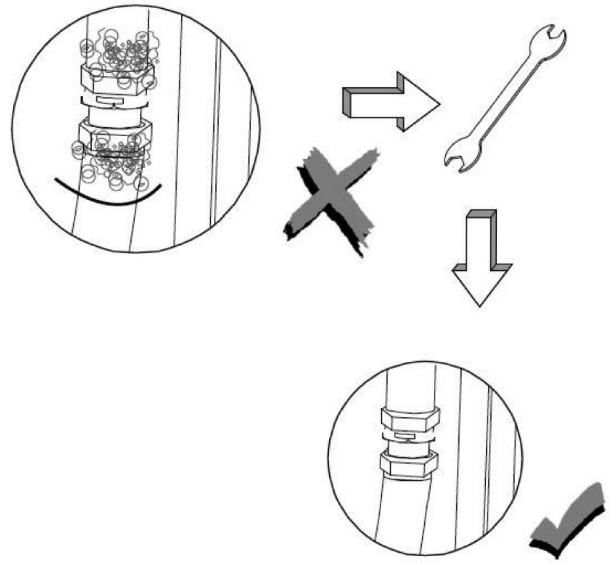
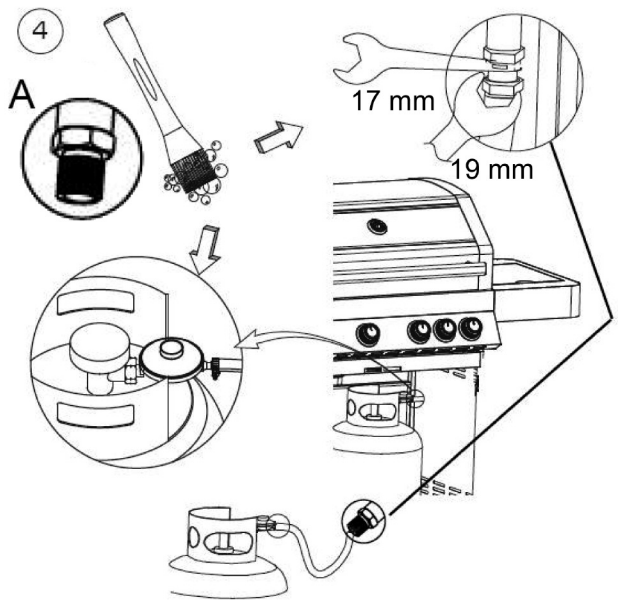
2



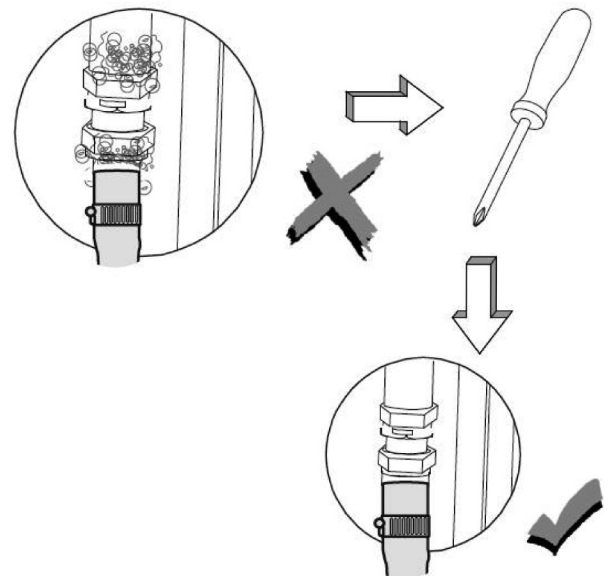
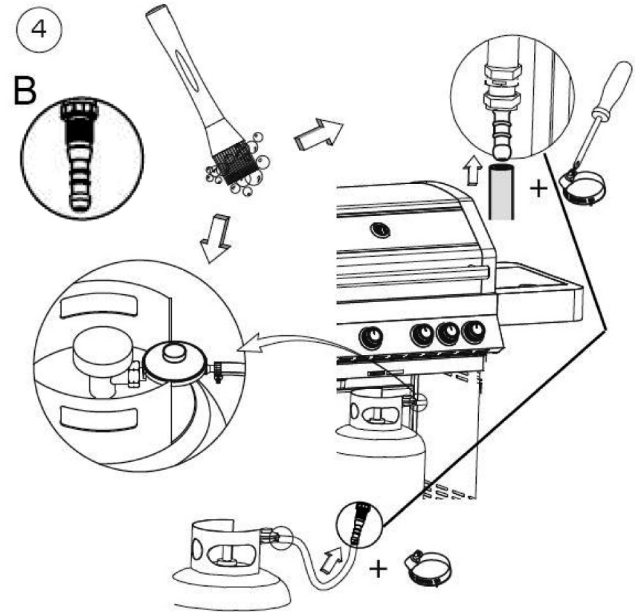
3



4



4

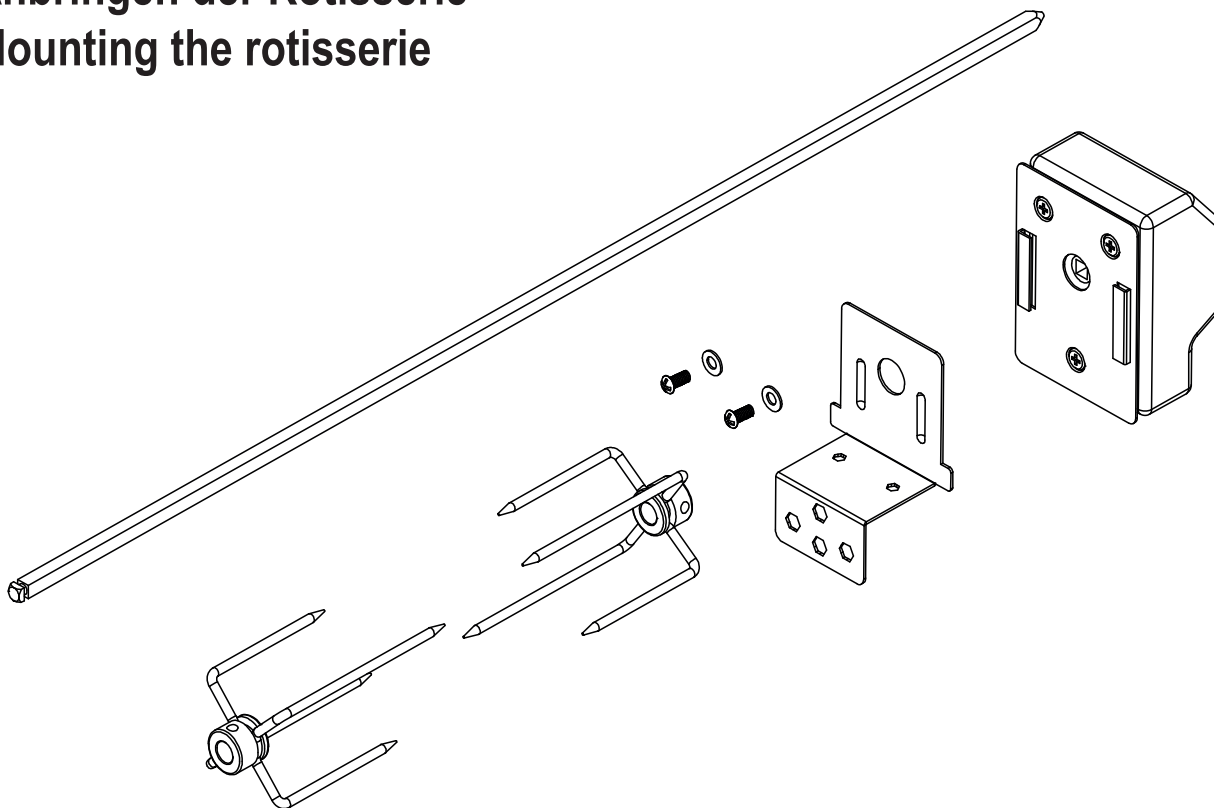




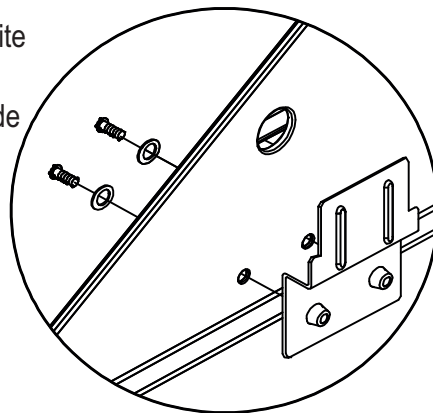
Spare parts

No.	Appellation	Art.-No.	No.	Appellation	Art.-No.
1	Lid	9084001	11	Support rack, left	9084111
2	Thermometer	9080002	12	Warming rack	9924006
3	Lid handle	9924003	13	Cast iron round grid	9200005
4	Main lid screw	9920004	14	ICS grid 450 x 395	9200007
5	Cast iron grid 450 x 295	9200034	15	Stainless steel grid 450 x 185	91101080
6	Cast iron grid 450 x 195	9200035	16	Stainless steel grid 450 x 240	91101070
7	Heat distribution panel	9920009	17	Insulation plate, for stainless steel grids	9080030
8	Insulation plate, for cast iron grid	9080029	18	Firebox assembly	9084118
9	Grease tray	9084109	19	Screw set for stainless steel grids	9084119
10	Support rack, right	9084110	20	Screw set for cast iron grids	9084120

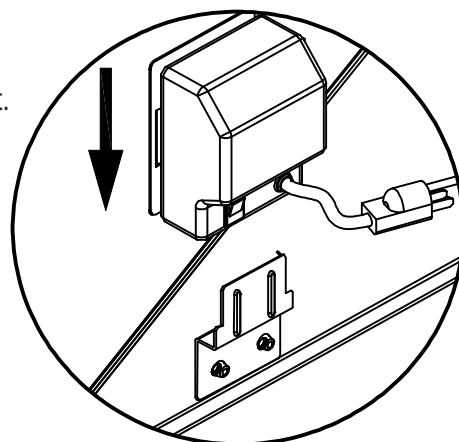
Anbringen der Rotisserie Mounting the rotisserie



- 1** **Schritt 1:** Befestigen Sie den Motorhalter an der rechten Seite des Grills mit je zwei Schrauben und Unterlegscheiben.
Step 1: Attach the motor mount bracket on the right hand side of the grill using two screws and two washers.

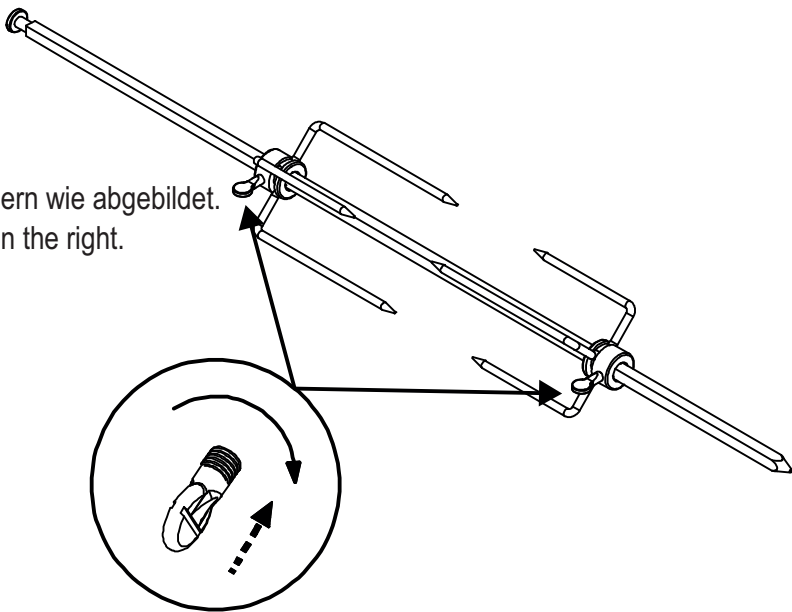


- 2** **Schritt 2:** Schieben Sie den Motor auf die Halterung.
Step 2: Slide the rotisserie motor onto the support bracket.



3

Schritt 3: Befestigen Sie die Speißklammern wie abgebildet.
Step 3: Install the sewer keys as shown on the right.



4

Schritt 4: Schieben Sie den Rotisserie-Stab in die Aufnahme des Motors (1) und legen Sie die andere Seite auf der Speißhalterung ab (2).
Step 4: Slide the spit rod into the motor socket (1). Place the other end of the skewer on the skewer holder (2).

