

Originalfassung

DE BETRIEBSANLEITUNG

ABRICHT-DICKENHOBELMASCHINE

Übersetzung / Translation

EN OPERATING MANUAL

COMBINED PLANER AND THICKNESSER

ES INSTRUCCIONES DE SERVICIO

GARLOPA MECÁNICA-REGRUESADORA

FR MODE D'EMPLOI

MACHINE A RABOTER ET A DEGAUCHIR

IT ISTRUZIONI PER L'USO

PIALLA COMBINATA A FILO E SPESSORE



HOB 260ABS



1 INHALT / INDEX

1 SICHERHEITSZEICHEN / SAFETY SIGNS / SEÑALES DE SEGURIDAD / SYMBOLES DE SECURITE / SEGNALI DI SICUREZZA	7
2 TECHNIK / TECHNICS / TÉCNICA / TECHNIQUE / TECNOLOGIA	9
2.1 Lieferumfang / Volumen de suministro / Contenu de la livraison / Dotazione di fornitura.....	9
2.2 Komponenten & Bedienelemente / Componentes y elementos de mando / Composants et éléments de commande / Componenti ed elementi di comando	10
2.3 Technische Daten / Technical Data / Datos técnicos / Données techniques / Dati tecnici	11
3 VORWORT (DE)	13
4 SICHERHEIT	14
4.1 Bestimmungsmäßige Verwendung	14
4.1.1 Technische Einschränkungen	14
4.1.2 Verbotene Anwendungen / Gefährliche Fehlanwendungen	14
4.2 Anforderungen an Benutzer	14
4.3 Sicherheitseinrichtungen.....	15
4.4 Sicherheitshinweise	15
4.5 Elektrische Sicherheit.....	16
4.6 Spezielle Sicherheitshinweise für diese Maschine	16
4.7 Gefahrenhinweise.....	16
4.7.1 Restrisiken:	17
5 TRANSPORT	17
6 MONTAGE	18
6.1 Vorbereitenden Tätigkeiten	18
6.1.1 Lieferumfang prüfen.....	18
6.1.2 Geeigneten Aufstellort wählen	18
6.2 Montage der zum Transport demontierten Teile.....	18
6.3 Elektrischer Anschluss.....	20
6.3.1 400 V-Anschluss herstellen	21
6.4 Anschließen an ein Späne und Staub-Absaugsystem	21
7 BETRIEB	21
7.1 Betriebshinweise	21
7.2 Kontrolle vor der Inbetriebnahme	22
7.3 Einstellungen.....	22
7.4 Bedienung	23
7.4.1 Maschine starten	23
7.4.2 Maschine stoppen	23
7.4.3 NOT-HALT Schalter	23
7.4.4 Vorschub Dickenhobel aktivieren/deaktivieren	23
7.5 Absauganschluss	24
7.6 Umbau zum Abrichthobeln	24
7.7 Abrichthobeln	25
7.7.1 Abrichten von schmalen Werkstücken.....	26
7.7.2 Abrichten von Werkstücken mit geneigtem Abrichtanschlag	26
7.7.3 Abrichten von kurzen Werkstücken	26
7.7.4 Abrichten von Werkstücken mit kleinem Querschnitt	27
7.8 Dickenhobeln.....	27
7.8.1 Arbeitsbedingungen Dickenhobeln.....	27
7.8.2 Ummrüsten auf Dickenhobelfunktion	27
7.8.3 Dickenhobeln von Werkstücken	28
7.9 Nach dem Betrieb	29
8 REINIGUNG, WARTUNG, LAGERUNG, ENTSORGUNG	29
8.1 Reinigung	29
8.2 Wartung	29
8.2.1 Wartungsplan.....	30
8.2.2 Rückschlagsicherung kontrollieren/reinigen	30
8.2.3 Hobelmesser austauschen / justieren	31
8.2.4 Riemen spannen/kontrollieren/tauschen	31
3. Reibrad (Vorschub) bzw. Antriebsriemen (Vorschub) kontrollieren/austauschen....	33
8.2.5 Kette (Vorschub) kontrollieren/schmieren	33
8.2.6 Höhenverstelleinheit (Dickenhobel) schmieren.....	33
9 LAGERUNG	33
10 ENTSORGUNG	34
11 FEHLERBEHEBUNG	34
12 PREFACE (EN)	35

13 SAFETY	36
13.1 Intended Use of the Machine	36
13.1.1 Technical Restrictions	36
13.1.2 Prohibited applications / Hazardous misapplications	36
13.2 User Requirements	36
13.3 Safety Devices	37
13.4 Safety instructions	37
13.5 Electrical Safety	38
13.6 Special Safety Instructions for that machine	38
13.7 Hazard Warnings	38
13.7.1 Residual risks:	38
14 TRANSPORT	39
15 ASSEMBLY	39
15.1 Preparatory Activities	40
15.1.1 Checking the delivery content	40
15.1.2 Selecting a suitable installation location	40
15.2 Assembly of the Parts Dismantled for Transport	40
15.3 Electrical Connection	42
15.3.1 Establishing a 400V connection	42
15.4 Connecting to a dust collection system	43
16 OPERATION	43
16.1 Operating Instructions	43
16.2 Initial check before starting work:	43
16.3 Settings	44
16.4 Operation	45
16.4.1 Starting the machine	45
16.4.2 Stopping the machine	45
16.4.3 Emergency stop switch	45
16.4.4 Activating/Deactivating the thicknesser feed	45
16.5 The dust collecting port	45
16.6 Conversion to planing	46
16.7 Planing	47
16.7.1 Planing of small workpieces	48
16.7.2 Planing of with tilted planer fence	48
16.7.3 Planing of short workpieces	48
16.7.4 Surface planing of workpieces with a small cross section	48
16.8 Thicknessing	49
16.8.1 Working conditions for thicknessing	49
16.8.2 Converting machine to thicknessing function	49
16.8.3 Thicknessing	50
16.9 After working process	51
17 CLEANING, MAINTENANCE, STORAGE, DISPOSAL	51
17.1 Cleaning	51
17.2 Maintenance and Repairs	51
17.2.1 Maintenanceplan	52
17.2.2 Check/clean anti-kick-back device	52
17.2.3 Replacing / adjusting the cutter knives	52
17.2.4 Tensioning the belt checking/adjusting/replacing belts	53
17.2.5 Check/lubricate Chain-drive (feed)	55
17.2.6 Lubricate height adjustment (thicknesser)	55
18 STORAGE	55
19 DISPOSAL	55
20 TROUBLESHOOTING	55
21 PROLOGO (ES)	57
22 SEGURIDAD	58
22.1 Uso conforme a las especificaciones	58
22.1.1 Limitaciones técnicas	58
22.1.2 Aplicaciones prohibidas / aplicaciones indebidas peligrosas	58
22.2 Requisitos del usuario	58
22.3 Dispositivos de seguridad	59
22.4 Instrucciones de seguridad	59
22.5 Seguridad eléctrica	60
22.6 Indicaciones especiales de seguridad para esta máquina	60
22.7 Advertencias de peligro	61
22.7.1 Riesgos residuales:	61
23 TRANSPORTE	61
24 MONTAJE	62
24.1 Tareas preparatorias	62
24.1.1 Comprobación del volumen de suministro	62
24.1.2 Selección del lugar de instalación correcto	62

24.2 Montaje de las piezas desmontadas para el transporte	62
24.3 Conexión eléctrica	64
24.3.1 Establecimiento de la conexión de 400 V	65
24.4 Conexión a un sistema de aspiración de virutas y polvo	65
25 FUNCIONAMIENTO	65
25.1 Instrucciones de funcionamiento	65
25.2 Comprobaciones antes de la puesta en marcha	66
25.3 Ajustes	66
25.4 Manejo	67
25.4.1 Arranque la máquina	67
25.4.2 Parada de la máquina	67
25.4.3 Interruptor de parada de emergencia	67
25.4.4 Activar/desactivar el avance de la regruesadora	68
25.5 Conexión del sistema de aspiración	68
25.6 Modificación a rectificado	68
25.7 Rectificado	70
25.7.1 Rectificado de piezas estrechas	70
25.7.2 Rectificado de piezas de trabajo con el tope de rectificado inclinado	70
25.7.3 Rectificado de piezas cortas	71
25.7.4 Rectificado de piezas de trabajo con sección pequeña	71
25.8 Cepillado	71
25.8.1 Condiciones de trabajo para cepillado	71
25.8.2 Modificación a cepillado	72
25.8.3 Cepillado de piezas cortas	72
25.9 Después del funcionamiento	73
26 LIMPIEZA, MANTENIMIENTO, ALMACENAMIENTO Y ELIMINACIÓN DE RESIDUOS	73
26.1 Limpieza	73
26.2 Mantenimiento	74
26.2.1 Plan de mantenimiento	74
26.2.2 Control/limpieza del seguro antirretorno	75
26.2.3 Cambio/ajuste de las cuchillas rectificadoras	75
26.2.4 Tensado/control/cambio de la correa	76
3. Control/cambio de la rueda de fricción (avance) o la correa de transmisión (avance)	77
26.2.5 Control/lubricación de la cadena (avance)	78
26.2.6 Lubricación de la unidad de ajuste de altura (regruesadora)	78
27 ALMACENAMIENTO	78
28 ELIMINACIÓN DE RESIDUOS	78
29 SUBSANACIÓN DE ERRORES	78
30 AVANT-PROPOS (FR)	80
31 SECURITÉ	81
31.1 Utilisation conforme	81
31.1.1 Restrictions techniques	81
31.1.2 Applications interdites / Mauvaises applications dangereuses	81
31.2 Exigences des utilisateurs	81
31.3 Dispositifs de sécurité	82
31.4 Consignes de sécurité	82
31.5 Sécurité électrique	83
31.6 Instructions spéciales de sécurité pour cette machine	83
31.7 Mise en garde contre les dangers	84
31.7.1 Risques résiduels :	84
32 TRANSPORT	84
33 MONTAGE	85
33.1 Activités préparatoires	85
33.1.1 Vérifier l'étendue de la livraison	85
33.1.2 Choix d'un site d'installation approprié	85
33.2 Montage des pièces démontées pour le transport	85
33.3 Raccordement électrique	87
33.3.1 Etablissement d'une connexion 400 V	88
33.4 Raccordement sur un système d'aspiration des copeaux et de la poussière	88
34 FONCTIONNEMENT	88
34.1 Instructions d'utilisation	88
34.2 Contrôles avant la mise en service	89
34.3 Réglages	89
34.4 Utilisation	90
34.4.1 Démarrage de la machine	90
34.4.2 Arrêter la machine	90
34.4.3 Interrupteur d'arrêt d'urgence	90
34.4.4 Activation/désactivation de l'avance du rabot d'usinage en épaisseur	90
34.5 Raccord d'aspiration	91

34.6 Transformation pour le dégauchissage	91
34.7 Dégauchissage	92
34.7.1 Dégauchissage de pièces à usiner étroites	93
34.7.2 Dégauchissage de pièce à usiner avec une butée de dégauchissage appropriée	93
34.7.3 Dégauchissage de pièces à usiner courtes	93
34.7.4 Dégauchissage de pièces à usiner avec une petite coupe transversale	94
34.8 Rabot d'usinage en épaisseur	94
34.8.1 Conditions de travail du rabotage d'usinage en épaisseur	94
34.8.2 Transformation de l'équipement pour la fonction de rabotage en épaisseur	94
34.8.3 Rabotage d'usinage en épaisseur des pièces à usiner	95
34.9 Après l'exploitation	96
35 NETTOYAGE, ENTRETIEN, ENTREPOSAGE, ELIMINATION	96
35.1 Nettoyage	96
35.2 Maintenance	97
35.2.1 Plan de maintenance	97
35.2.2 Contrôler/nettoyer le dispositif anti-retour	98
35.2.3 Remplacer / ajuster la lame de rabot	98
35.2.4 Tendre/contrôler/remplacer une courroie	99
3. Contrôler/remplacer la roue de friction (avance) ou la courroie d'entraînement (avance)	100
35.2.5 Contrôler/lubrifier la chaîne (avance)	101
35.2.6 Lubrifier l'unité de réglage de la hauteur (Rabot d'usinage en épaisseur)	101
36 ENTREPOSAGE	101
37 ELIMINATION	101
38 RESOLUTION DE PANNE	101
39 PREFAZIONE (IT)	103
40 SICUREZZA	104
40.1 Uso conforme previsto	104
40.1.1 Limitazioni tecniche	104
40.1.2 Applicazioni vietate / Uso improprio pericoloso	104
40.2 Requisiti dell'utente	104
40.3 Dispositivi di sicurezza	105
40.4 Avvertenze per la sicurezza	105
40.5 Sicurezza elettrica	106
40.6 Istruzioni speciali di sicurezza per questa macchina	106
40.7 Indicazioni di pericolo	107
40.7.1 Rischi Residui:	107
41 TRASPORTO	107
42 MONTAGGIO	108
42.1 Attività preparatorie	108
42.1.1 Controllare la dotazione di fornitura	108
42.1.2 Selezionare un luogo di installazione adatto	108
42.2 Montaggio delle parti smontare per trasporto	108
42.3 Allacciamento elettrico	110
42.3.1 Stabilire il collegamento a 400 V	111
42.4 Collegamento ad un sistema di aspirazione di trucioli e polveri	111
43 USO	111
43.1 Istruzioni per l'uso	111
43.2 Controllo prima della messa in servizio	112
43.3 Impostazioni	112
43.4 Uso	113
43.4.1 Avviare la macchina	113
43.4.2 Fermare la macchina	113
43.4.3 Interruttore- ARRESTO DI EMERGENZA	113
43.4.4 Attivare/disattivare avanzamento pialla a spessore	113
43.5 Attacco aspirazione	114
43.6 Conversione in piallatura a filo	114
43.7 Piallatura a filo	115
43.7.1 Piallatura a filo di pezzi stretti	116
43.7.2 Piallatura a filo di pezzi con arresto di piallatura a filo inclinato	116
43.7.3 Piallatura a filo di pezzi corti	116
43.7.4 Piallatura a filo di pezzi con sezione trasversale ridotta	117
43.8 Piallatura a spessore	117
43.8.1 Condizioni di lavoro piallatura a spessore	117
43.8.2 Conversione alla funzione di piallatura a spessore	117
43.8.3 Piallatura a spessore dei pezzi	118
43.9 Dopo l'uso	119
44 PULIZIA MANUTENZIONE, STOCCAGGIO, SMALTIMENTO	119
44.1 Pulizia	119
44.2 Manutenzione	120
44.2.1 Schema di manutenzione	120

44.2.2	Controllare/pulire la protezione anti-ritorno	121
44.2.3	Sostituire / regolare le lame di piallatura.....	121
44.2.4	Tensione/controllo/sostituzione cinghia	122
3.	Controllo/sostituzione ruota di frizione (avanzamento) o la cinghia di trasmissione (avanzamento).....	123
44.2.5	Controllare/lubrificare la catena (avanzamento)	123
44.2.6	Lubrificare l'unità di regolazione dell'altezza (pialla a spessore).....	123
45	STOCCAGGIO	124
46	SMALTIMENTO	124
47	RIMEDI IN CASO DI ANOMALIE	124
48	SCHALTPLAN / WIRING DIAGRAM / DIAGRAMA DE CABLEADO / SCHEMA ÉLECTRIQUE / SCHEMA ELETTRICO	125
48.1	230 V	125
48.2	400 V	125
49	ERSATZTEILE / SPARE PARTS / PIEZAS DE RECAMBIO / PIECES DE RECHANGE / PARTI DI RICAMBIO	126
49.1	Ersatzteilbestellung / spare parts order / Pedido de piezas / Commande de pièces détachées / Ordinazione delle parti di ricambio.....	126
49.2	Explosionszeichnung / explosion drawing / Vista de despiece / Vue éclatée / Disegno esploso.....	128
50	KONFORMITÄTSERKLÄRUNG / CERTIFICATE OF CONFORMITY / DECLARACIÓN DE CONFORMIDAD / DÉCLARATION DE CONFORMITÉ / DICHIARAZIONE DI CONFORMITÀ	133
51	GARANTIEERKLÄRUNG (DE)	134
52	GUARANTEE TERMS (EN)	135
53	DECLARACIÓN DE GARANTÍA (ES)	136
54	DÉCLARATION DE GARANTIE (FR)	137
55	DICHIARAZIONE DI GARANZIA (IT)	138
57	PRODUKTBEOBSACHTUNG PRODUCT MONITORING	139

2 SICHERHEITSZEICHEN / SAFETY SIGNS / SEÑALES DE SEGURIDAD / SEGURIDAD / SYMBOLES DE SÉCURITÉ / SEGNALI DI SICUREZZA

DE	SICHERHEITSZEICHEN BEDEUTUNG DER SYMBOLE	EN	SAFETY SIGNS DEFINITION OF SYMBOLS	ES	SEÑALES DE SEGURIDAD SIGNIFICADO DE LOS SÍMBOLOS
FR	SYMBOLES DE SÉCURITÉ SIGNIFICATION DES SYMBOLES	IT	SEGNALI DI SICUREZZA SIGNIFICATO DEI SIMBOLI		



- DE** **CE-KONFORM!** - Dieses Produkt entspricht den EG-Richtlinien.
- EN** **CE-Conformal!** - This product complies with the EC-directives.
- ES** **¡CONFORMIDAD CE!** - Este producto cumple con las directivas CE.
- FR** **CONFORMITÉ CE** - Ce produit répond aux directives CE.
- IT** **CONFORMITÀ CE!** - Questo prodotto è conforme alle direttive CE.



- DE** Anleitung beachten!
- EN** Follow the instructions!
- ES** ¡Observe el manual de instrucciones!
- FR** Respecter le manuel !
- IT** Osservare le istruzioni!



- DE** Benutzen von Handschuhen bei Arbeiten an rotierenden Teilen verboten!
- EN** Do not use gloves when working on rotating parts!
- ES** ¡Está prohibido usar guantes cuando se trabaja en componentes rotatorios!
- FR** Port de gants interdit lors des interventions sur des pièces en rotation !
- IT** Vietato utilizzare guanti quando si lavora su parti rotanti!



- DE** Persönliche Schutzausrüstung tragen!
- EN** Wear personal protective equipment!
- ES** ¡Use el equipo de protección individual!
- FR** Porter un équipement de protection individuelle !
- IT** Indossare i dispositivi di protezione individuale!



DE Warnung vor Schnittverletzungen!

EN Warning about cut injuries!

ES ¡Advertencia de sufrir lesiones producidas por cortes!

FR Attention aux coupures !

IT Attenzione alle lesioni da taglio!



DE Handverletzungen durch bewegte Teile!

EN Hand injury due to moving parts!

ES ¡Lesiones en las manos por las piezas móviles!

FR Blessures aux mains en raison des pièces mobiles !

IT Lesioni manuali dovute a parti in moto!

DE **Warnschilder und/oder Aufkleber an der Maschine, die unleserlich sind oder die entfernt wurden, sind umgehend zu erneuern!**

EN **Missing or non-readable security stickers have to be replaced immediately!**

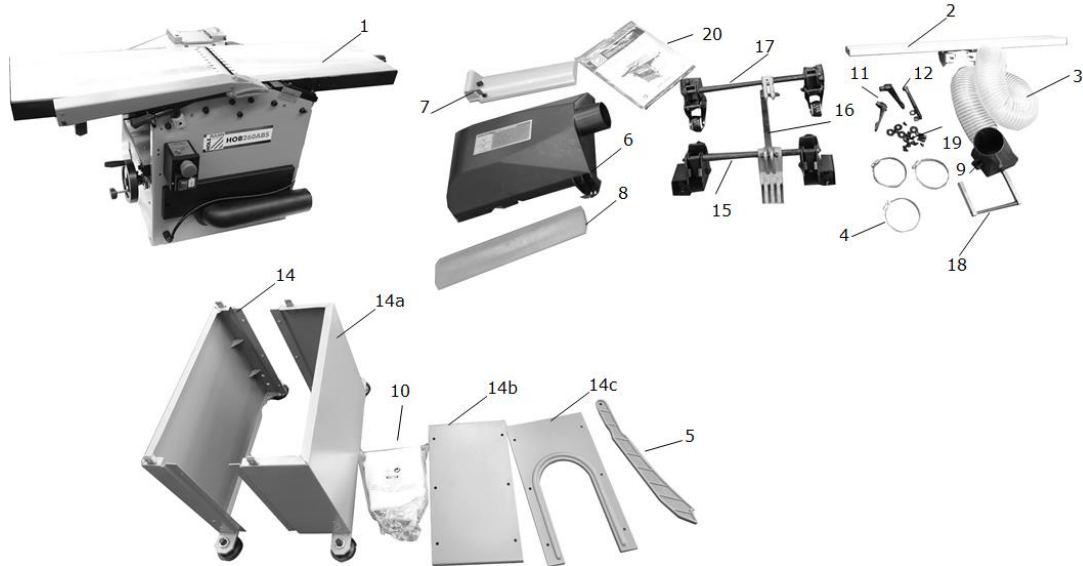
ES **¡Deben sustituirse inmediatamente los letreros de advertencia y/o las pegatinas que haya en la máquina, que se hayan vuelto ilegibles o se hayan retirado!**

FR **Les panneaux d'avertissement et/ou autocollants d'avertissement illisibles ou retirés sur la machine doivent être remplacés immédiatement !**

IT **I segnali di avvertimento e/o le etichette applicate sulla macchina, che sono illeggibili o sono stati rimossi, devono essere sostituiti immediatamente!**

3 TECHNIK / TECHNICS / TÉCNICA / TECHNIQUE / TECNOLOGIA

3.1 Lieferumfang / Volumen de suministro / Contenu de la livraison / Dotazione di fornitura



Nr.	Bezeichnung / Description / Denominación / Désignation / Denominazione	Nr.	Bezeichnung / Description / Denominación / Désignation / Denominazione
1	Abricht-/Dickenhobelmaschine / jointer & planer / Regruesadora / Raboteuse / Pialla combinata a filo e spessore	11	Fixierhebel / fixation handle / Palanca de fijación / Levier de fixation / Leva di fissaggio
2	Abrichtanschlag / planer fence / Tope de rectificado / Butée de dégauchissage / Arresto per pialla a filo	12	Stiftbolzen/ stud bolt / Tornillo prisionero / Goujon / Vite prigioniera
3	Absaugschlauch / cannulation / Tubo de aspiración / Tuyau d'aspiration / Tubo di aspirazione	14-14c	Sockelelemente / base plates / Elementos de zócalo / Plaques de l'embase / Elementi di base
4	Schlauschellen / hose clips / Abrazaderas / Colliers de tuyau / Fascette stringitubo	15	Vordere Lenkrollenhalterung (Lenkrolle) / front caster support assembly (swivel caster) / Soporte delantero de la rueda de dirección / Roulettes pivotantes avant / Supporto ruote orientabili anteriori
5	Schiebestock / sliding stick / Bastón de corredera / Bâton d'insertion / Spintore	16	Verbindungselement / connecting lever / Elemento de unión / Élément de connexion / Elemento di collegamento
6	Absauganschluss / dust collector / Conexión del sistema de aspiración / Raccord d'aspiration / Attacco aspirazione	17	Hintere Rollenhalterung (starre Rolle) / rear caster support assembly (rigid castor) / Soporte trasero de la rueda fija (Rueda de dirección) / Support de roulettes arrières / Supporto ruote posteriori
7	Halterung Abrichtanschlag / holder planer fence / Tope de rectificado (soporte) / Support Butée de dégauchissage / Arresto per pialla a filo (Supporto)	18	Hobelmesserlehre/ planer knife gauge / Calibre para cuchilla recta / Gabarit de la lame de rabot / Dima per lame pialla
8	Brückenschutzabdeckung / blade guard / Cubierta protectora del puente / Cache de protection de portique / Copertura di protezione ponte	19	Schrauben Untergestell / screws base frame / Tornillos bastidor / Vis du châssis inférieur / Viti sottotelaio
9	Absaugstutzen / suction socket / Tubuladuras de aspiración / Tubulure d'aspiration / Presa di aspirazione	20	Bedienungsanleitung / manual / Instrucciones de uso / Mode d'emploi / Manuale d'uso
10	Staubstreck / bag / Bolsa para el polvo / Sac à copeaux / Sacchetto raccogli-polvere		

3.2 Komponenten & Bedienelemente / Componentes y elementos de mando / Composants et éléments de commande / Componenti ed elementi di comando



N°	Bezeichnung / description / Denominación / Désignation / Denominazione	N°	Bezeichnung /description / Denominación / Désignation / Denominazione
1	Abricht-Dickenhobelmaschine / combined planer and thicknesser / Garlopa mecánica-regruesadora / Machine à raboter et à dégauchir / Pialla combinata a filo e spessore	7	Dickenhobel-Tisch / thicknessing plane table / Mesa regruesadora / Table de la raboteuse / Banco pialla a spessore
2	Aufnahmetisch / entry planer table / Mesa de deposición / Table d'entrée / Banco di entrata	8	Handrad Dickeneinstellung / handwheel for thickness adjustment / Ajuste de grosor con volante / Volant de réglage de l'épaisseur / Volantino regolazione dello spessore
3	Abnahmetisch / back planer table / Mesa de retirada / Table de sortie / Banco di prelievo	9	Thermo-Schutzschalter (230V) / thermal circuit breaker (230V) / Disyuntor térmico (230 V) / Disjoncteur thermique (230V) / Interruttore termico di sicurezza (230V)
4	Brückenschutzabdeckung / blade guard / Cubierta protectora del puente / Cache de protection de portique / Copertura di protezione ponte	10	NOT-HALT-Taster / emergency stop switch / Pulsador de PARADA DE EMERGENCIA / BOUTON d'ARRÊT d'urgence / PULSANTE Arresto di emergenza
5	Abrichtanschlag / planer fence / Tope de rectificado / Butée de dégauchissage / Arresto per pialla a filo	11	Aus-Schalter / OFF switch / Interruptor de APAGADO / INTERRUPTEUR d'arrêt / INTERRUTTORE Off
6	Handrad Abrichttiefeinstellung / handwheel for adjusting surface cutting depth / Ajuste de profundidad de rectificado con volante / Volant de réglage de la profondeur de dégauchissage / Volantino regolazione profondità di passata	12	Ein-Schalter / ON switch / Interruptor de ENCENDIDO / INTERRUPTEUR marche / INTERRUTTORE On

3.3 Technische Daten / Technical Data / Datos técnicos / Données techniques / Dati tecnici

Spezifikation / specification / Especificación / Spécifications / Specifica			
Spannung / voltage / Tensión / Tension / Tensione	V, Hz	230 V ~ 50	400 V ~ 50
Kabellänge / cable length / Longitud del cable / Longueur du câble / Lunghezza cavo	mm	1800	1800
Motor-Nennabgabeleistung / rated motor output power / Potencia nominal del motor / Puissance débitée utile absorbée du moteur / Potenza nominale del motore	kW	1.8	
Hobelmesseranzahl/ number of cutter knives / Cantidad de cuchillas rectificadoras / Nombre de lames de rabot / Numero lame pialla		2	
Hobelmesser Dimensionen / cutter block dimension / Dimensiones de las cuchillas rectificadoras / Dimensions de la lame de rabot / Dimensioni lame di piallatura	mm	258 x 2,5 x 20	
Messerwellen-Drehzahl / cutter block speed / Velocidad de las cuchillas rectificadoras / Vitesse de rotation d'arbre de lame / Velocità dell'albero portalamo	min ⁻¹	6700	
Absaugschlauch Länge / cannulation length / Longitud de la manguera de aspiración / Longueur du tuyau d'aspiration / Lunghezza tubo di aspirazione	mm	920	
Absaugstutzen Ø / suction socket Ø/ Ø boquillas de aspiración / Diamètre de la tubulure d'aspiration / Bocchettoni di aspirazione Ø	mm	75	
Abrichttischhöhe / planer table height / altura de la mesa / hauteur de la table / altezza tavolo pialla	mm	925	
Dimension Maschine / overall dimensions / Dimensiones / Dimensions / Misura	mm	1160 x 950 x 1100	
Nettogewicht / net weight / Peso neto / Poids net / Peso netto	kg	88	
Schallleistungspegel LWA (ISO 3746) / sound power level LWA / Nivel de potencia sonora LWA (ISO 3746) / Niveau de puissance acoustique LWA (ISO 3746) / Livello di potenza sonora LWA (ISO 3746)	dB(A)	96,2 k:3	
Schalldruckpegel LPA (ISO 11202) / sound pressure level LPA / Nivel de presión sonora LPA (ISO 11202) / Niveau de pression acoustique LPA (ISO 11202) / Livello di pressione sonora LPA (ISO 11202)	dB(A)	83,2 k:3	
Abriethobel / surface planer / Garlopa mecánica / Dégauchisseuse / Pialla a filo			
Max. Abriethobelbreite / max. planing width / anchura máx. de rectificado / Largeur max. du rabot de dégauchissage / Max. larghezza pialla a filo	mm	254	
Max. Abriethobeldicke / max. cutting depth / profundidad máx. de corte / Épaisseur maximale de dégauchissage / Max. spessore a filo	mm	3	
Schwenkbereich Abriethobelschlag / angle range of planer fence / zona de giro del tope de rectificado / Battement de la butée de dégauchissage / Area di rotazione arresto pialla a filo	°	90-45	

Abrichttisch Dimension / working table dimension / dimensiones del tupí / Dimensions de la table de dégauchissage / Dimensioni banco piallatura a filo	mm	1050 x 260
Abrichtanschlag Dimension / planer fence dimension / dimensiones del tope de rectificado / Dimensions de la butée de dégauchissage / Dimensioni arresto pialla a filo	mm	643 x 126
Dickenhobel / thickness planer / Regruesadora / Rabot d'usinage en épaisseur / Pialla a spessore		
Max. Arbeitsbreite (Werkstückbreite) / max. cutting width / anchura máx. de corte (anchura de la pieza de trabajo) / Largeur max. de travail (largeur de la pièce à usiner) / Max. larghezza di lavoro (larghezza pezzo da lavorare)	mm	254
Max. Arbeitshöhe (Werkstückhöhe) / max. cutting thickness / altura máx. de corte (altura de pieza de trabajo) / Hauteur max. de travail (hauteur de la pièce à usiner) / Max. altezza di lavoro (altezza pezzo da lavorare)	mm	160
Max. Spanabnahme / max. cutting depth / retirada máx. de virutas / Profondeur max. de rabotage / Max. asportazione di truciolo	mm	2
Arbeitstisch Dimensionen / dimensions working table / dimensiones de la mesa de trabajo / Dimension de la table de travail / Piano di lavoro dimensioni	mm	480 x 254

(DE) Hinweis Geräuschangaben: Die angegebenen Werte sind Emissionswerte und müssen damit nicht zugleich auch sichere Arbeitsplatzwerte darstellen. Obwohl es eine Korrelation zwischen Emissions- und Immissionspegeln gibt, kann daraus nicht zuverlässig abgeleitet werden, ob zusätzliche Vorsichtsmaßnahmen notwendig sind oder nicht. Faktoren, welche den am Arbeitsplatz tatsächlich vorhandenen Immissionspegel beeinflussen, beinhalten die Eigenart des Arbeitsraumes und andere Geräuschquellen, d. h. die Zahl der Maschinen und anderer benachbarter Arbeitsvorgänge. Die zulässigen Arbeitsplatzwerte können ebenso von Land zu Land variieren. Diese Information soll jedoch den Anwender befähigen, eine bessere Abschätzung von Gefährdung und Risiko vorzunehmen.

(EN) Notice noise emission: The values given are emission values and therefore do not have to represent safe workplace values at the same time. Although there is a correlation between emission and immission levels, it cannot be reliably deduced whether additional precautions are necessary or not. Factors influencing the actual immission level at the workplace include the nature of the workspace and other noise sources, i.e. the number of machines and other adjacent operations. The permissible workplace values may also vary from country to country. However, this information should enable the user to make a better assessment of hazard and risk.

(ES) Aviso sobre los valores de ruido: Los valores indicados son valores de emisión y, por lo tanto, no representan necesariamente al mismo tiempo valores seguros en el lugar de trabajo. Aunque hay una correlación entre los niveles de emisión y los de inmisión, no se puede deducir con certeza si es necesario adoptar medidas de precaución adicionales o no. Entre los factores que influyen en el nivel de inmisión real en el lugar de trabajo, se encuentran la naturaleza del espacio de trabajo y otras fuentes de ruido, es decir, el número de máquinas y otros procesos de trabajo adyacentes. Asimismo, los valores admisibles en el lugar de trabajo pueden variar de un país a otro. No obstante, esta información debe capacitar al usuario a evaluar mejor los peligros y los riesgos.

(FR) Avis Données sur le bruit : Les valeurs indiquées sont des valeurs d'émission et ne représentent donc pas nécessairement des valeurs de sécurité sur le lieu de travail. Bien qu'il existe une corrélation entre les niveaux d'émission et d'immission, il est impossible de déduire de manière fiable si des mesures de précaution supplémentaires sont nécessaires ou non. Les facteurs influençant le niveau d'immission réellement présent sur le lieu de travail comprennent les caractéristiques de la salle de travail et d'autres sources de bruit, c'est-à-dire le nombre de machines et d'autres processus de travail adjacents. Les valeurs autorisées sur le lieu de travail peuvent également varier d'un pays à l'autre. Toutefois, ces informations devraient permettre à l'utilisateur de mieux évaluer le danger et le risque.

(IT) Nota Dati sulla rumorosità: I valori indicati sono valori di emissione e quindi non devono rappresentare contemporaneamente valori di sicurezza sul posto di lavoro. Sebbene esista una correlazione tra i livelli delle emissioni e immissioni, non si può dedurre in modo affidabile se siano o meno necessarie ulteriori precauzioni. I fattori che influenzano il livello di emissioni effettivamente presente sul luogo di lavoro includono le condizioni tipiche dell'area di lavoro e altre fonti di rumore, come per es. il numero di macchine e la presenza di altri processi di lavoro adiacenti. I valori consentiti sul posto di lavoro possono anche variare da paese a paese. Tuttavia, queste informazioni permettono all'utente di stimare nel modo migliore pericoli e rischi.

4 VORWORT (DE)

Sehr geehrter Kunde!

Diese Betriebsanleitung enthält Informationen und wichtige Hinweise zur sicheren Inbetriebnahme und Handhabung der Abricht-Dickenhobelmaschine HOB 260ABS, nachfolgend als "Maschine" bezeichnet.



Die Anleitung ist Bestandteil der Maschine und darf nicht entfernt werden. Bewahren Sie sie für spätere Zwecke an einem geeigneten, für Nutzer (Betreiber) leicht zugänglichen, vor Staub und Feuchtigkeit geschützten Ort auf, und legen Sie sie der Maschine bei, wenn sie an Dritte weitergegeben wird!

Beachten Sie im Besonderen das Kapitel Sicherheit!

Durch die ständige Weiterentwicklung unserer Produkte können Abbildungen und Inhalte geringfügig abweichen. Sollten Sie Fehler feststellen, informieren Sie uns bitte.

Technische Änderungen vorbehalten!

Kontrollieren Sie die Ware nach Erhalt unverzüglich und vermerken Sie etwaige Beanstandungen bei der Übernahme durch den Zusteller auf dem Frachtbrief!

Transportschäden sind innerhalb von 24 Stunden separat an uns zu melden.

Für nicht vermerkte Transportschäden kann Holzmann keine Gewährleistung übernehmen.

Urheberrecht

© 2020

Diese Dokumentation ist urheberrechtlich geschützt. Die dadurch verfassungsmäßigen Rechte bleiben vorbehalten! Insbesondere der Nachdruck, die Übersetzung und die Entnahme von Fotos und Abbildungen werden gerichtlich verfolgt.

Als Gerichtsstand gilt das Landesgericht Linz oder das für 4170 Haslach zuständige Gericht als vereinbart.

Kundendienstadresse

HOLZMANN MASCHINEN GmbH
4170 Haslach, Marktplatz 4
AUSTRIA
Tel +43 7289 71562 Dw 0
Fax +43 7289 71562 Dw 4
info@holzmann-maschinen.at

5 SICHERHEIT

Dieser Abschnitt enthält Informationen und wichtige Hinweise zur sicheren Inbetriebnahme und Handhabung der Abricht-Dickenhobelmaschine HOB 260ABS.



Zu Ihrer Sicherheit lesen Sie diese Betriebsanleitung vor Inbetriebnahme aufmerksam durch. Das ermöglicht Ihnen den sicheren Umgang mit der Maschine, und Sie beugen damit Missverständnissen sowie Personen- und Sachschäden vor. Beachten Sie außerdem die an der Maschine verwendeten Symbole und Piktogramme sowie die Sicherheits- und Gefahrenhinweise!

5.1 Bestimmungsmäßige Verwendung

Die Abricht Dickenhobelmaschine ist für die Bearbeitung von Holz oder holzähnlichen Materialien (z.B. Faserplatten, gepresste Holzplatten, Spanplatten, Sperrholz, laminierte und unlaminierte Platten) mit rechteckigem oder quadratischem Querschnitt ausgelegt.

Für eine andere oder darüber hinausgehende Benutzung und daraus resultierende Sachschäden oder Verletzungen übernimmt **HOLZMANN MASCHINEN keine Verantwortung oder Garantieleistung.**

5.1.1 Technische Einschränkungen

Die Maschine ist für den Einsatz unter folgenden Umgebungsbedingungen bestimmt:

Rel. Feuchtigkeit:	max. 90 %
Temperatur (Betrieb)	+1° C bis +40° C

Die Maschine ist nicht für den Betrieb im Freien bestimmt!

5.1.2 Verbotene Anwendungen / Gefährliche Fehlanwendungen

- Betreiben der Maschine ohne adäquate körperliche und geistige Eignung
- Betreiben der Maschine ohne Kenntnis der Bedienungsanleitung
- Änderungen der Konstruktion der Maschine
- Betreiben der Maschine in explosionsgefährdeter Umgebung
- Betreiben der Maschine außerhalb der angegebenen Umgebungsbedingungen
- Entfernen der an der Maschine angebrachten Sicherheitskennzeichnungen
- Verändern, umgehen oder außer Kraft setzen der Sicherheitseinrichtungen der Maschine
- Bearbeiten von Werkstoffen mit Abmessungen außerhalb der in diesem Manual angegebenen Grenzen.
- Verwenden von Werkzeugen, die nicht den sicherheitstechnischen Anforderungen der Norm für Maschinen-Werkzeuge für Holzbearbeitung (EN847-1) entsprechen.
- Das Reinigen der Maschine mit Wasser, weder mit eingeschalteter noch mit ausgeschalteter Stromversorgung.

Die nicht bestimmungsgemäße Verwendung bzw. die Missachtung der in dieser Anleitung dargelegten Ausführungen und Hinweise hat das Erlöschen sämtlicher Gewährleistungs- und Schadenersatzansprüche gegenüber der Holzmann Maschinen GmbH zur Folge.

5.2 Anforderungen an Benutzer

Die Maschine ist für die Bedienung durch eine Person vorgesehen! Voraussetzungen für das Bedienen der Maschine sind die körperliche und geistige Eignung sowie Kenntnis und Verständnis der Betriebsanleitung.

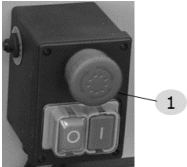
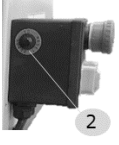

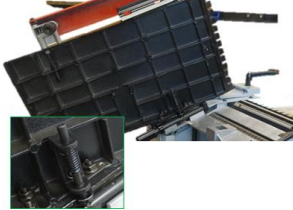
Bitte beachten Sie, dass örtlich geltende Gesetze und Bestimmungen das Mindestalter des Bedieners festlegen und die Verwendung dieser Maschine einschränken können!

Legen Sie Ringe, Armbänder, Uhren, Ketten etc. vor Arbeiten an der Maschine ab, binden Sie ggfs. lange Haare zusammen, tragen Sie bei Arbeiten an der Maschine stets geschlossene, eng anliegende Kleidung und schlagen Sie lange Ärmel immer nur nach innen um.

Arbeiten an elektrischen Bauteilen oder Betriebsmitteln dürfen nur von einer Elektrofachkraft durchgeführt oder unter Anleitung und Aufsicht einer Elektrofachkraft vorgenommen werden.

5.3 Sicherheitseinrichtungen

Die Maschine ist mit folgenden Sicherheitseinrichtungen ausgestattet:

	<ul style="list-style-type: none"> • NOT-HALT-Taster (1): Um gefahrbringende Bewegungen jederzeit stoppen zu können.
	<ul style="list-style-type: none"> • Thermo-Schutzschalter (2) gegen Überhitzung des Motors (für 230V). Bei Überlastung des Motors oder bei Stromausfall schaltet sich der Motor automatisch ab. Erst wenn der Motor abgekühlt ist oder die Stromversorgung wiederhergestellt ist, kann die Maschine wieder eingeschaltet werden.
<p>Brückenschutzeinrichtung (Abdeckung Messerwelle)</p>	<ul style="list-style-type: none"> • Trennende Schutzeinrichtung: Verhindert beim Abrichten von Werkstücken den Eingriff in die rotierende Hobelwelle.
<p>trennende Schutzeinrichtung hinter dem Anschlag</p>	<ul style="list-style-type: none"> • Trennende Schutzeinrichtung: Vor Umbauarbeiten Dickenhobel zu entfernen.
<p>Riemen- und Kettenabdeckung</p>	<ul style="list-style-type: none"> • Trennende Schutzeinrichtung: Vor Wartungsarbeiten zu entfernen.
	<ul style="list-style-type: none"> • Sicherheitsschlüssel an der Befestigung des Ansauganschlusses: diese müssen vollständig eingedrückt werden (beim Eindrücken muss ein deutliches Klick-Geräusch zu hören sein), damit die Maschine starten kann.
	<ul style="list-style-type: none"> • Sicherheitshebel an der Unterseite des Abrichttisches (rasten beim Hochklappen des Abrichttisches automatisch ein).

5.4 Sicherheitshinweise

Zur Vermeidung von Fehlfunktionen, Schäden und gesundheitlichen Beeinträchtigungen sind bei Arbeiten mit der Maschine neben den allgemeinen Regeln für sicheres Arbeiten insbesondere folgende Punkte zu berücksichtigen:

- Kontrollieren Sie die Maschine vor Inbetriebnahme auf Vollständigkeit und Funktion. Benutzen Sie die Maschine nur dann, wenn die für die Bearbeitung erforderlichen trennenden Schutzeinrichtungen und andere nicht trennende Schutzeinrichtungen angebracht sind, sich in gutem Betriebszustand befinden und richtig gewartet sind.
- Wählen Sie als Aufstellort einen ebenen, erschütterungsfreien, rutschfesten Untergrund.
- Sorgen Sie für ausreichend Platz rund um die Maschine!
- Sorgen Sie für ausreichende Lichtverhältnisse am Arbeitsplatz, um stroboskopische Effekte zu vermeiden!
- Achten Sie auf ein sauberes Arbeitsumfeld!
- Verwenden Sie nur geeignetes Werkzeug, das frei Rissen und anderen Fehlern (z.B. Deformationen) ist.
- Entfernen Sie Einstellwerkzeuge vor dem Einschalten von der Maschine.
- Halten Sie den Bereich rund um die Maschine frei von Hindernissen (z.B. Staub, Späne etc.).
- Überprüfen Sie die Maschine vor jeder Verwendung auf ihren einwandfreien Zustand.
- Lassen Sie die laufende Maschine niemals unbeaufsichtigt.
- Die Maschine darf nur von Personen betrieben, gewartet oder repariert werden, die mit ihr vertraut sind und die über die im Zuge dieser Arbeiten auftretenden Gefahren unterrichtet sind.

- Stellen Sie sicher, dass Unbefugte einen entsprechenden Sicherheitsabstand zum Gerät einhalten, und halten Sie insbesondere Kinder von der Maschine fern.
- Tragen Sie geeignete Arbeitskleidung (Augenschutz, Gehörschutz, Staubmaske, Sicherheitsschuhe) sowie eng anliegende Arbeitsschutzkleidung – niemals lose Kleidung, Krawatten, Schmuck, etc. – Einzugsgefahr!
- Die Arbeit mit Handschuhen ist nicht zulässig!
- Verbergen Sie lange Haare unter einem Haarschutz.
- Entfernen Sie Splitter und Späne nicht mit der Hand!
- Entfernen Sie keine Abschnitte oder andere Teile des Werkstücks bei laufender Maschine aus dem schneidenden Bereich!
- Verwenden Sie einen Schiebestock!
- Betreiben Sie die Maschine nur mit einer wirksamen Absaugung.
- Arbeiten Sie immer mit bedacht und der nötigen Vorsicht und wenden Sie auf keinen Fall übermäßige Gewalt an.
- Überbeanspruchen Sie die Maschine nicht!
- Unterlassen Sie das Arbeiten an der Maschine bei Müdigkeit, Unkonzentriertheit bzw. unter Einfluss von Medikamenten, Alkohol oder Drogen!
- Verwenden Sie die Maschine nicht in Bereichen, in denen Dämpfe von Farben, Lösungsmitteln oder brennbaren Flüssigkeiten eine potenzielle Gefahr darstellen (Brand- bzw. Explosionsgefahr!).
- Rauchen Sie nicht in unmittelbarer Umgebung der Maschine (Brandgefahr)!
- Stellen Sie sicher, dass sich der Hauptschalter in der Stellung „0“ befindet, bevor Sie die Maschine an die Stromquelle anschließen.
- Achten Sie darauf, dass das Gerät geerdet ist.
- Verwenden Sie nur geeignete Verlängerungskabel.
- Setzen Sie die Maschine vor Umrüst-, Einstell-, Mess-, Reinigungs-, Wartungs- oder Instandhaltungsarbeiten stets still und trennen sie diese für Wartungs- oder Instandhaltungsarbeiten stets vom der Stromversorgung. Warten Sie vor der Aufnahme der Arbeit an der Maschine den völligen Stillstand aller Werkzeuge bzw. Maschinenteile ab und sichern Sie die Maschine gegen unbeabsichtigtes Wiedereinschalten.

5.5 Elektrische Sicherheit

- Achten Sie darauf, dass die Maschine geerdet ist.
- Verwenden Sie nur geeignete Verlängerungskabel.
- Ein beschädigtes oder verheddertes Kabel erhöht die Stromschlaggefahr. Behandeln Sie das Kabel sorgfältig. Benutzen Sie das Kabel niemals zum Tragen, Ziehen oder Abtrennen des Elektrowerkzeugs. Halten Sie das Kabel vor Hitze, Öl, scharfen Kanten oder beweglichen Teilen fern.
- Vorschriftsmäßige Stecker und passende Steckdosen reduzieren die Stromschlaggefahr.
- Wasser, das in Elektrowerkzeug eindringt, erhöht die Stromschlaggefahr. Setzen Sie die Elektrowerkzeuge keinem Regen oder Nässe aus.
- Der Einsatz der Maschine in feuchter Umgebung ist nur dann statthaft, wenn die Stromquelle mit einem Fehlerstrom-Schutzschalter geschützt ist.
- Benutzen Sie das Elektrowerkzeug nicht, wenn es sich nicht mit dem EIN-AUS-Schalter ein- und ausschalten lässt.

5.6 Spezielle Sicherheitshinweise für diese Maschine

- Die Arbeit mit Handschuhen an rotierenden Teilen ist nicht zulässig!
- Beim Betrieb der Maschine wird Holzstaub erzeugt. Schließen Sie die Maschine deshalb bei der Installation an eine geeignete Absauganlage für Staub und Späne an!
- Entfernen Sie Abschnitte oder andere Teile des Werkstückes niemals bei laufenden Maschine aus dem schneidenden Bereich.
- Bei der Verwendung von Fräswerkzeugen mit einem Durchmesser ≥ 16 mm und Kreissägeblättern müssen diese EN 847-1:2013 und EN 847-2:2013 entsprechen; Werkzeugträger müssen EN 847-3:2013 entsprechen;
- Übermäßiger Lärm kann zu Gehörschäden und temporären oder dauerhaften Verlust der Hörfähigkeit führen. Tragen Sie einen nach Gesundheits- und Sicherheitsregelungen zertifizierten Gehörschutz, um die Lärmbelastung zu begrenzen.
- Verwenden sie nur für die Maschine zulässige Hobelmesser!

5.7 Gefahrenhinweise


Trotz bestimmungsmäßiger Verwendung bleiben bestimmte Restrisiken bestehen.

5.7.1 Restrisiken:


- Verletzungsgefahr durch Werkzeuge, besonders beim Werkzeugwechsel
- Verletzungsgefahr durch Werkstücke/Werkstückteile die weggeschleudert werden können
- Verletzungsgefahr durch Rückschlag des Werkstückes.

Bedingt durch Aufbau und Konstruktion der Maschine können im Umgang mit der Maschine Gefährdungssituationen auftreten, die in dieser Anleitung wie folgt gekennzeichnet sind:


GEFAHR

	Ein auf diese Art gestalteter Sicherheitshinweis weist auf eine unmittelbar gefährliche Situation hin, die zum Tod oder zu schweren Verletzungen führt, wenn sie nicht gemieden wird.
---	---


WARNUNG

	Ein solcherart gestalteter Sicherheitshinweis weist auf eine möglicherweise gefährliche Situation hin, zu schweren Verletzungen oder sogar zum Tod führen kann, wenn sie nicht gemieden wird.
---	---

VORSICHT

	Ein auf diese Weise gestalteter Sicherheitshinweis weist auf eine möglicherweise gefährliche Situation hin, die zu geringfügigen oder leichten Verletzungen führen kann, wenn sie nicht gemieden wird.
--	--


HINWEIS

	Ein derartig gestalteter Sicherheitshinweis weist auf eine möglicherweise gefährliche Situation hin, die zu Sachschäden führen kann, wenn sie nicht gemieden wird.
---	--

Ungeachtet aller Sicherheitsvorschriften sind und bleiben ihr gesunder Hausverstand und ihre entsprechende technische Eignung/Ausbildung der wichtigste Sicherheitsfaktor bei der fehlerfreien Bedienung der Maschine. **Sicheres Arbeiten hängt in erster Linie von Ihnen ab!**

6 TRANSPORT

WARNUNG

	Beschädigte oder nicht ausreichend tragfähige Hebezeuge und Lastanschlagmittel können schwere Verletzungen oder sogar den Tod nach sich ziehen. Prüfen Sie Hebezeuge und Lastanschlagmittel stets auf ausreichende Tragfähigkeit und einwandfreien Zustand. Befestigen Sie die Lasten sorgfältig. Halten Sie sich niemals unter schwebenden Lasten auf!
---	---

HINWEIS

		Zum Manövrieren der Maschine in der Verpackung kann auch ein Palettenhubwagen bzw. ein Gabelstapler verwendet werden.
---	---	---

Für einen ordnungsgemäßen Transport beachten Sie auch die Anweisungen und Angaben auf der Transportverpackung bezüglich Schwerpunkt, Anschlagstellen, Gewicht, einzusetzende Transportmittel sowie vorgeschriebene Transportlage etc!

Der Transport der Maschine erfolgt mit den integrierten Rollen, welche zum Zweck des Ortswechsels hochgeklappt werden können.

7 MONTAGE

7.1 Vorbereitenden Tätigkeiten

7.1.1 Lieferumfang prüfen

Überprüfen Sie die Maschine nach Anlieferung unverzüglich auf Transportschäden, fehlende Teile und lose Schraubverbindungen. Melden Sie Beschädigungen oder fehlende Teile umgehend Ihrem Händler oder der Spedition. Sichtbare Transportschäden müssen gemäß den Bestimmungen der Gewährleistung unverzüglich auf dem Lieferschein vermerkt werden, andernfalls gilt die Ware als ordnungsgemäß übernommen.

7.1.2 Geeigneten Aufstellort wählen

- Wählen Sie einen passenden Platz für die Maschine.
- Beachten Sie dabei die Sicherheitsanforderungen sowie die Abmessungen der Maschine.
- Der gewählte Platz muss einen passenden Anschluss an das elektrische Netz gewährleisten als auch die Möglichkeit für den Anschluss an eine Absauganlage.
- Vergewissern Sie sich, dass der Boden die Last der Maschine tragen kann.
- Die Maschine muss an allen Stützpunkten gleichzeitig nivelliert werden.
- Man muss außerdem einen Abstand von mindestens 0.8m um die Maschine rundum sichern.
- Vor und hinter der Maschine muss für notwendigen Abstand für die Zufuhr von langen Werkstücken gesorgt werden.

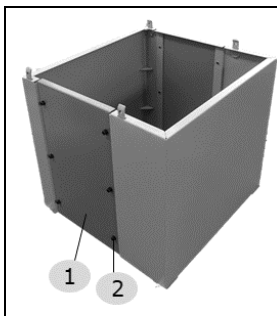
7.2 Montage der zum Transport demontierten Teile

Die Maschine kommt vormontiert, es sind die zum Transport abmontierten Anbauteile laut nachstehender Anleitung zu montieren und die elektrische Verbindung herzustellen.

HINWEIS



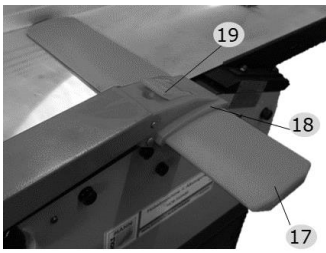
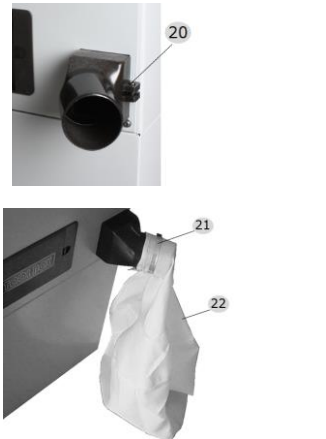

Befestigen Sie die Abricht-Dickenhobelmaschine nach der Montage mit Schrauben am Boden.



1. Montage Sockel

- Montieren Sie die roten Sockelelemente (**1**), zwischen den grauen Sockelelementen.
- Hierzu benötigen Sie je Element sechs Schrauben (**2**).

	<ul style="list-style-type: none"> • Montieren Sie das Verbindungselement zwischen vorderer und hinterer Rollenhalterung (5). • Bringen Sie die vordere und hintere Rollenhalterung am Sockel der Maschine an und befestigen Sie sie mit jeweils zwei Schrauben (6) an jeder Ecke. • Stellen Sie den Sockel mitsamt der Rollen auf den Boden. Achten Sie darauf, dass die Rollen hochgeklappt sind, und passen Sie die Fußhöhe (7) bei Bedarf an.
	<ul style="list-style-type: none"> • Heben Sie nun die Maschine auf den Sockel. <p>HINWEIS: Die Maschine ist schwer bitte holen sie sich Unterstützung beim Transport von einer zweiten Person und achten sie beim Heben, Tragen und Absetzen der Last auf die richtige Körperhaltung: <u>Heben, Absetzen:</u> Stellen Sie beim Heben / Absetzen Standfestigkeit her (Beine hüftbreit). Last mit gebeugten Knien und geradem Rücken heben / absetzen (wie Gewichtheber). Last nicht ruckartig anheben / absetzen. <u>Tragen:</u> Last mit beiden Händen möglichst körpernah tragen. Last mit geradem Rücken tragen. <ul style="list-style-type: none"> • Die Befestigung erfolgt mit vier Schrauben und Beilagscheiben (8) in die Bohrungen. </p>
	<p>2. Montage Abrichtanschlag</p> <ul style="list-style-type: none"> • Schrauben sie den Fixierhebel (10) an die bereits montierte Führung (9). • Den Anschlag (11) in die Führung (9) einschieben. Hierfür muss der Fixierhebel (10) geöffnet werden. • Zum fixieren des Anschlags (11) in der gewünschten Position wird der Fixierhebel (10) wieder geschlossen. • Anschließend wird die trennende Schutzeinrichtung hinter dem Anschlag (12) am Anschlag befestigt. • Hierzu wird der Stiftbolzen (13) in die Bohrungen eingeführt und der Winkelfixierhebel (14) mit einer Beilagscheibe (15) und einen Federring (16) aufgeschraubt.

	<p>3. Montage Brückenschutzvorrichtung</p> <ul style="list-style-type: none"> • Schieben Sie die orange Brückenschutzvorrichtung (17) in die rote Halterung (18). Dabei muss der orange Hebel (19) gelöst sein. • Zur Fixierung der Brückenschutzvorrichtung in der gewünschten Position wird der orange Hebel (19) arretiert.
	<p>4. Montage Staubsack</p> <ul style="list-style-type: none"> • Bringen Sie den Absaugstutzen an der Maschine an, und fixieren Sie diesen mit der Schraube (20). • Befestigen Sie den Staubsack (22) mit Hilfe einer Schlauchschelle (21).
	

7.3 Elektrischer Anschluss

WARNUNG



Gefährliche elektrische Spannung! Das Anschließen der Maschine an das Stromnetz sowie die damit verbundenen Überprüfungen dürfen nur von einer Elektrofachkraft durchgeführt oder unter Anleitung und Aufsicht einer Elektrofachkraft vorgenommen werden!

HINWEIS




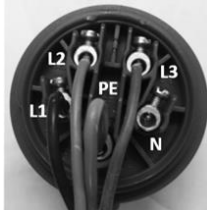
Überprüfen Sie unmittelbar nach Herstellen des elektrischen Anschlusses die Drehrichtung der Messerwellen. Die Drehrichtung stimmt, wenn die Messerwellen gegenläufig zur Vorschubrichtung rotieren. Sollte dies nicht der Fall sein, ändern Sie die Anschlussstellen der Phasenleiter L1 und L2 und wiederholen Sie die Überprüfung so lange, bis die Drehrichtung der Wellen stimmt.

Der elektrische Anschluss erfolgt über eine Schalter-Stecker-Kombination. Dieses Gerät muss über einen Fehlerstromschutzschalter betrieben werden.

7.3.1 400 V-Anschluss herstellen

Um die Maschine an das elektrische Netz anzuschließen, gehen Sie wie folgt vor:

- Überprüfen Sie mit einem geeigneten Gerät die Funktionstüchtigkeit der Nullverbindung und der Erdung.
- Prüfen Sie, ob die Speisespannung und die Stromfrequenz den Angaben auf den Maschinenschild entsprechen. Es ist eine Abweichung vom Wert der Speisespannung von $\pm 5\%$ zulässig. Zum Beispiel kann eine Maschine mit Arbeitsspannung von 380 V im Spannungsbereich von 370 bis 400 V arbeiten. Im Speisernetz der Maschine muss eine Kurzschluss-Sicherung vorhanden sein!
- Den erforderlichen Querschnitt des Versorgungskabels entnehmen Sie bitte einer Strombelastbarkeitstabelle.
- Empfohlen wird die Verwendung eines Gummikabels vom Typ H07RN (WDE0282), wobei Maßnahmen zum Schutz gegen mechanischen Beschädigungen getroffen werden müssen.
- Schließen Sie den Versorgungskabel an die entsprechenden Klemmen im Eingangskasten (L1, L2, L3, N, PE) – siehe nachfolgende Abbildung. Wenn ein CEE Stecker vorhanden ist, erfolgt der Anschluss an das Netz durch eine entsprechend gespeiste CEE Kupplung (L1, L2, L3, N, PE)

Spannung	
Stecker Anschluss 400V:	5-adrig: mit N-Leiter 
	4-adrig: ohne N-Leiter 

7.4 Anschließen an ein Späne und Staub-Absaugsystem

HINWEIS



Die Maschine muss an eine Absaugeinrichtung für Staub und Späne angeschlossen werden. Die Absaugeinrichtung muss zeitgleich mit dem Motor der Maschine anfahren. Die verwendeten Absaugschläuche müssen schwer entflammbar (DIN4102 B1) und permanent antistatisch (oder beidseitig geerdet) sein sowie den jeweiligen Sicherheitsvorschriften entsprechen.

Bei dieser Maschine integriert.

8 BETRIEB

8.1 Betriebshinweise

WARNUNG



Das hantieren an der Maschine bei bestehendem Anschluss an die Spannungsquelle kann zu schweren Verletzungen oder sogar zum Tod führen. Trennen Sie die Maschine vor Umrüstarbeiten immer von der Spannungsversorgung und sichern Sie sie gegen unbeabsichtigtes Wiedereinschalten!

VORSICHT



Die Maschine nie mit angedrücktem Werkstück starten!

HINWEIS



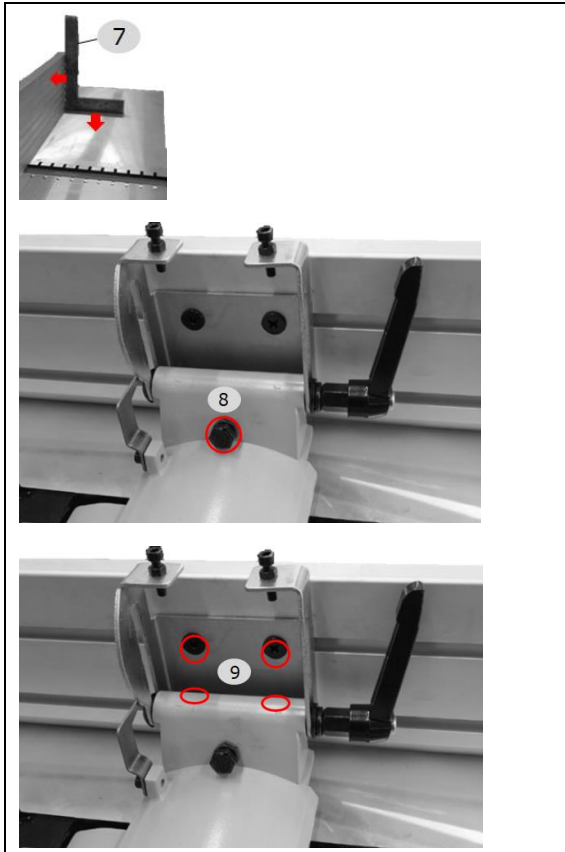
Bei Harzrückständen auf dem Holz kann es sinnvoll sein, auf den Maschinentisch ein entsprechendes Gleitmittel aufzutragen, um ein gleichmäßiges Gleiten des Werkstückes über den Hobeltisch sicherzustellen.

8.2 Kontrolle vor der Inbetriebnahme

- Kontrolle ob alle trennenden Schutzeinrichtungen montiert sind.
- Kontrolle ob passende Hobelmesser korrekt montiert sind.
- Kontrolle ob Hobelmesser abgenützt sind; gegebenenfalls wechseln (siehe Abschnitt Wartung).
- Kontrolle ob der Anschluss an ein Absaugsystem vorhanden ist.
- Kontrolle der korrekten Hobelwellen-Drehrichtung.

8.3 Einstellungen

	<p>1. Höheneinstellung der Abrichttische</p> <p><u>Aufnahmetisch</u> Die Abrichtdicke wird mit der Einstellschraube (1) eingestellt.</p> <p><u>Abnahmetisch</u> Die Höhe des Abnahmetisches kann mit der Einstellschraube (2) eingestellt werden.</p>
	<p>2. Einstellung Ein- und Auszugwalze</p> <p>Die Andruckkraft der federnd gelagerten Ein- und Auszugwalze ist werkseingestellt.</p> <ul style="list-style-type: none"> • Sollte eine Änderung der Andruckkraft erforderlich sein, kann diese mit den Schrauben (3 und 4) justiert werden. • Den zur Einstellung notwendigen Inbusschlüssel finden Sie in der Toolbox, welche sich an der Rückseite der Maschine befindet.
	<p>3. Arm + Brückenschutzvorrichtung</p> <ul style="list-style-type: none"> • Die Einstellung der gewünschten Höhe der Brückenschutzvorrichtung erfolgt mit der Einstellschraube (5) unterhalb des Armes. • Nach Lösen des orangenen Verriegelungsknopfes (6) kann die Brückenschutzvorrichtung zur Seite geschoben und auf die Breite des Werkstückes eingestellt werden. • Dieser orange Verriegelungsknopf wird wieder arretiert, wenn die gewünschte Position erreicht ist.



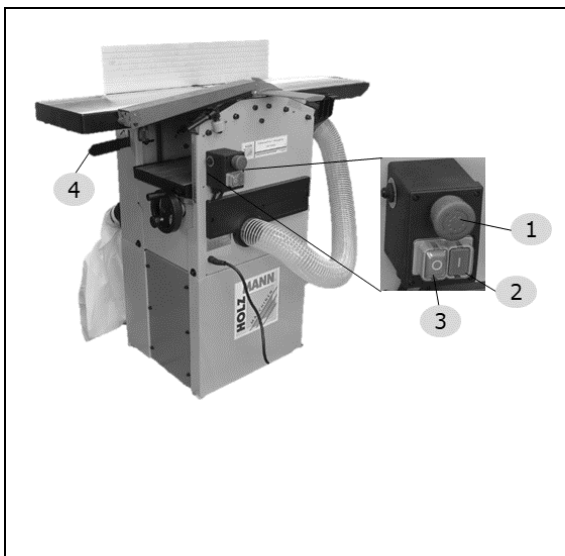
4. Einstellung Abrichtanschlag

Die Ausrichtung des Abrichtanschlags im rechten Winkel sollte vor der Erstinbetriebnahme nochmals kontrolliert und ggf. nachjustiert werden um ein exaktes Hobelerggebnis zu erlangen.

- Die Messung des Winkels erfolgt mit einem Winkelmesser (7). Dieser wird auf den Abrichttisch gestellt und an den Parallelanschlag angelegt.
- Sollte sich der Winkelmesser nicht vollständig an den Abrichtanschlag anlegen lassen, ist dieser nicht genau im rechten Winkel eingestellt, und eine Justierung ist notwendig.
- Die Einstellung des Winkels erfolgt mit der Schraube (8).

HINWEIS: Falls sich der Abrichtanschlag nicht vollständig nach hinten schieben lässt, kann die Höheneinstellung mit den vier Schrauben (9) justiert werden.

8.4 Bedienung



8.4.1 Maschine starten

Durch drücken des grünen EIN-Tasters (2) wird die Maschine gestartet.

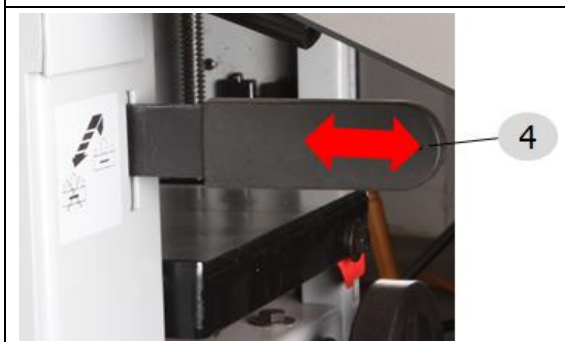
8.4.2 Maschine stoppen

Durch drücken des AUS-Tasters (3) wird die Maschine gestoppt.

8.4.3 NOT-HALT Schalter

In Notfällen können durch Betätigung des NOT-HALT Schalters (1) gefahrbringende Bewegungen jederzeit gestoppt werden.

HINWEIS: Die Entriegelung des NOT-HALT Schalters erfolgt durch eine Drehbewegung im Uhrzeigersinn.



8.4.4 Vorschub Dickenhobel aktivieren/deaktivieren

Vorschub aktivieren:

Den Hebel (4) nach innen drücken. Vorschub wird aktiviert.

Vorschub deaktivieren:

Den Hebel (4) herausziehen. Vorschub wird deaktiviert.

8.5 Absauganschluss

Abricht hobeln:

Die Absaughaube ist unter dem Abrichttisch (Abnahmetisch).



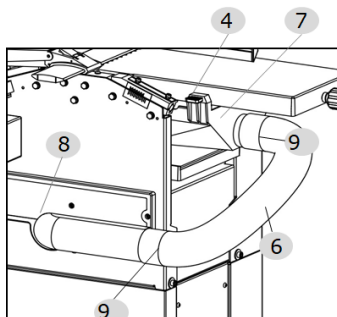
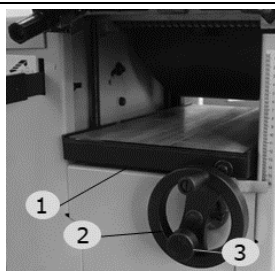
Dicken hobeln:

Nach dem Umbau auf Dicken hobeln, ist die Absaughaube oben.

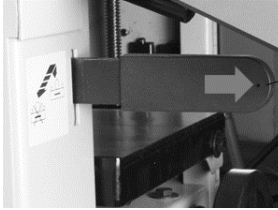
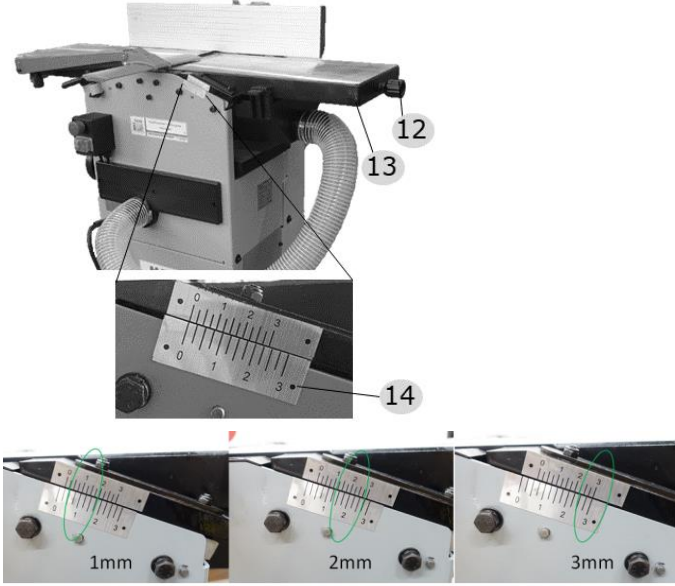
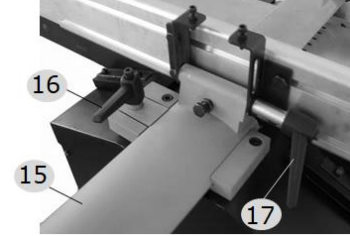



Betreiben Sie die Maschine nicht ohne angeschlossenem Absaugsystem.

8.6 Umbau zum Abricht hobeln



- Lösen Sie die Tischklemme (3) und setzen Sie den Dickenhobeltisch (1) mit Handrad (2) in die unterste Position.
 - Fixieren Sie die Tischklemme (3) wieder.
 - Ziehen Sie die Halterungen (4) an den beiden Seiten des Absauganschlusses heraus.
 - Der Absauganschluss wird so positioniert, dass die beiden Halterungen (4) in deren Lage mit den Längsbohrungen (5) übereinstimmen.
 - Drücken Sie dann die Halterungen (4) in die Längsbohrungen (5), bis Sie ein deutliches Klicken vernehmen.
- HINWEIS:** in der Längsbohrung an der Vorderseite der Maschine ist ein Sicherheitsschalter integriert, wodurch sich die Maschine nur dann starten lässt, wenn die Halterungen des Absauganschlusses vollkommen eingerastet sind.
- Montieren Sie den Absaugschlauch (6) sowohl an der Absaughaube (7), als auch an der Maschine (8) selbst mit jeweils einer Schlauchschelle (9).

	<ul style="list-style-type: none"> • Vor Beginn des Abrichtens muss der Vorschub deaktiviert werden. • Hierzu wird der Hebel (11) rausgezogen, um unnötiges Mitdrehen der Vorschubrollen zu vermeiden.
	<ul style="list-style-type: none"> • Gewünschte Abrichtdicke wird mit der Einstellschraube (12), welche sich an der Vorderfront des Aufnahmetisches (13) befindet, eingestellt. • Mit Hilfe der Skala (14) kann die eingestellte Abrichtdicke abgelesen werden. • Abrichtdicken zwischen 0,5 und 1,5 mm (1/64~1/16 in.) ergeben die beste Oberfläche.
	<ul style="list-style-type: none"> • Abrichtanschlag (15) in gewünschter Arbeitsposition, mit dem Fixierhebel (16) fixieren. • Die Fixierung der Winkeleinstellung des Abrichtanschlags erfolgt mit der Winkelfixierung (17).
	<ul style="list-style-type: none"> • Brückenschutzvorrichtung (18) so einstellen, dass zwischen Schutzvorrichtung und Werkstück ca. 5 mm Abstand bleibt.

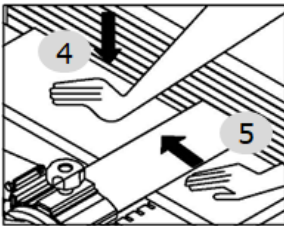
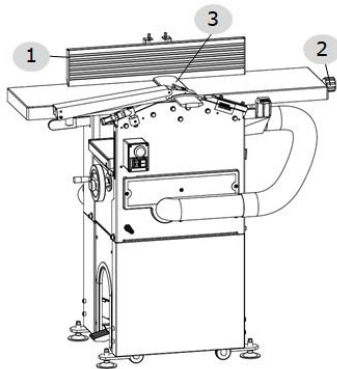
8.7 Abrichthobeln

WARNUNG



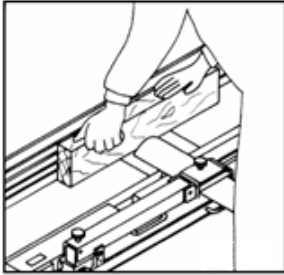
Der nicht verwendete Teil der Hobelwelle muss durch die Abdeckung abgedeckt werden. Fassen Sie Werkstücke niemals mit den Fingern an den Kanten sondern lassen Sie beim Hobeln beide Hände mit den Fingern stets auf dem Werkstück. Wenn das Werkstück kurz und schmal ist, verwenden Sie den Schiebestock.

Hobeln Sie nur Werkstücke, die fest auf der Maschine aufliegen und die sicher geführt werden können!



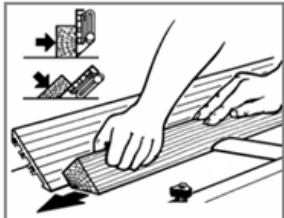
- Abrichtanschlag (1) in gewünschter Arbeitsposition, mit dem Fixierhebel fixieren.
- Gewünschte Abrichtdicke wird mit der Einstellschraube (2) eingestellt.
- Brückenschutzvorrichtung (3) so einstellen, dass zwischen Schutzvorrichtung und Werkstück ca. 5 mm Abstand bleibt.
- Maschine mit EIN-Taste einschalten.
- Werkstück mit einer Hand gegen den Abrichttisch drücken (4).
- Werkstück mit der zweiten Hand (5) langsam und gleichmäßig über die Hobelwelle schieben.
- Nach dem Arbeitsvorgang Hobelmaschine mit AUS-Taste ausschalten.
- Vor weiteren Tätigkeiten warten, bis Hobelwelle still steht!

8.7.1 Abrichten von schmalen Werkstücken



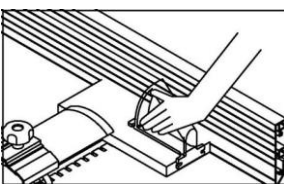
- Brückenschutzvorrichtung so absenken, dass die Hobelwelle abgedeckt wird.
- Brückenschutzvorrichtung zum Werkstück verschieben und in einem Abstand von ca. 5mm fixieren.
- Beim Abrichten das Werkstück mit der schmalen Seite am Abrichttisch auflegen und mit einer Hand gegen Abrichtanschlag und Abrichttisch drücken.
- Werkstück mit der zweiten Hand langsam und gleichmäßig über die Hobelwelle schieben.

8.7.2 Abrichten von Werkstücken mit geneigtem Abrichtanschlag



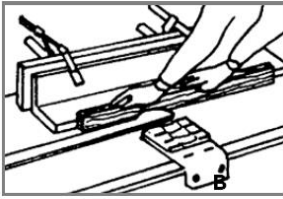
- Winkelfixierung des Abrichtanschlags lockern.
- Werkstück an den Abrichtanschlag anlegen, und Winkel anpassen. Anschließend Anschlag fixieren.
- Brückenschutzvorrichtung so absenken, dass die Hobelwelle abgedeckt wird, 5mm Abstand zu Werkstück.
- Maschine einschalten.
- Beim Abrichten das Werkstück am Abrichttisch auflegen und mit einer Hand gegen den Abrichtanschlag und Abrichttisch drücken.
- Werkstück mit der zweiten Hand langsam und gleichmäßig über die Hobelwelle schieben.

8.7.3 Abrichten von kurzen Werkstücken



- Beim Abrichten von kurzen Werkstücken ist ein Schiebeholz oder ähnliches zu verwenden!
- Parallelanschlag und Brückenschutzvorrichtung an die Größe des Schiebeholzes anpassen.
- Werkstück auflegen und mit Schiebeholz langsam und gleichmäßig über die Hobelwelle schieben.
- Das Schiebeholz ist nach Verwendung wieder seitlich an der Maschine anzubringen.

8.7.4 Abrichten von Werkstücken mit kleinem Querschnitt



- Beim Abrichten von Werkstücken mit kleinem Querschnitt wird ein zusätzlicher Holzwinkel montiert (siehe Bild links)!
- Holzwinkel oder ähnliches mit Spannzwingen am Winkelanschlag wie abgebildet befestigen.
- Beim Abrichten das Werkstück am Abrichttisch auflegen und gegen den zusätzlichen Holzwinkel und Abrichttisch drücken. Werkstück langsam und gleichmäßig über die Hobelwelle schieben.

8.8 Dickenhobeln

HINWEIS



Zum Dickenhobeln von Werkstücken sind Umbauarbeiten an der Hobelmaschine notwendig.

WARNUNG

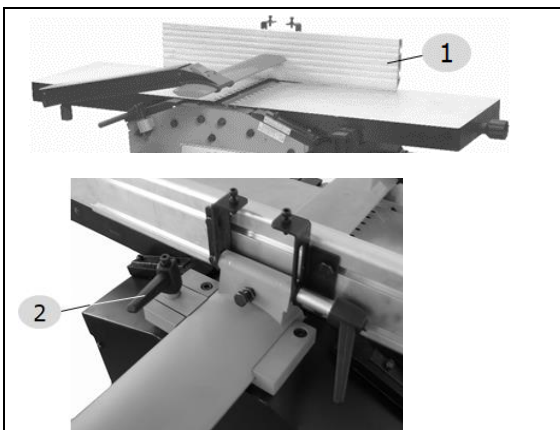


Vor Umrüstarbeiten ist die Maschine auszuschalten und gegen Wiedereinschalten zu sichern.

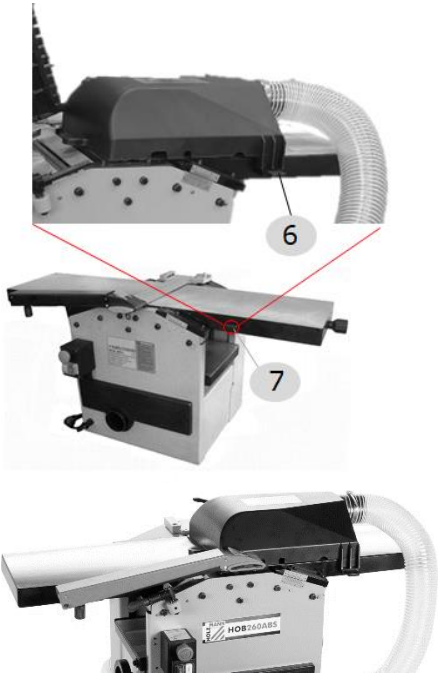
8.8.1 Arbeitsbedingungen Dickenhobeln

- Lange, hervorstehende Werkstücke müssen ausreichend abgestützt werden! Verwenden Sie dazu geeignete Hilfsmittel wie Rollenböcke etc. Bei Nichtbeachtung dieser Hinweise besteht die Gefahr, dass das Werkstück hochschnellt und/oder die Maschine gekippt wird!
- Verwenden Sie die Dickenhobelfunktion lediglich zur Reduzierung der Dicke eines Werkstückes mit bereits abgerichteter Oberfläche!
- Bei Werkstücken mit einer Differenz der Dicke ist die Spanabnahme an der Maximaldicke zu bemessen. Werkstücke sind an der Seite mit Maximaldicke voran zu bearbeiten.
- Prüfen Sie vor Beginn der Bearbeitung, ob das zu verwendende Holz frei von Fremdkörpern sowie astfrei ist, um gefährliche Brüche zu vermeiden.
- Hobeln Sie nur Werkstücke, die fest auf der Maschine aufliegen und sicher geführt werden können!
- Wenn mehrere Teile nacheinander bearbeitet werden sollen, sollten alle Teile gleicher Dicke nacheinander durchlaufen werden, ohne die Einstellung zu verändern.
- Führen Sie den Bearbeitungsprozess von Anfang an durch, bis die gewünschte Dicke erreicht ist.

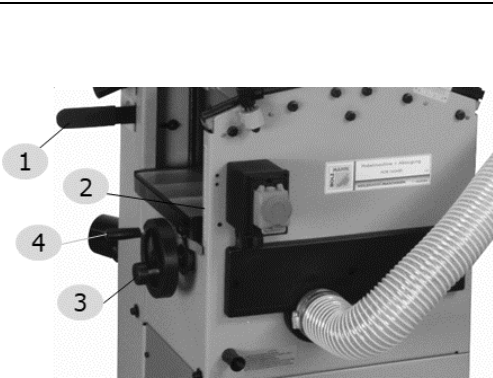
8.8.2 Ummrüsten auf Dickenhobelfunktion

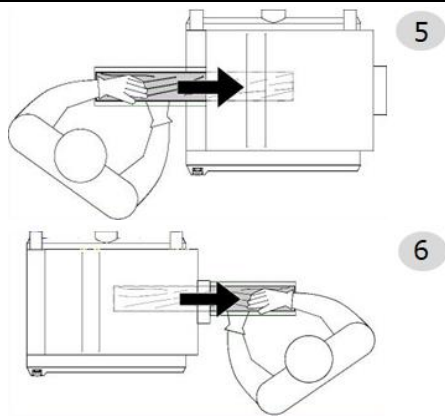


- Entfernen Sie als erstes den Abrichtanschlag (1) indem Sie den Fixierhebel (2) lösen.

	<ul style="list-style-type: none"> • Um den Absauganschluss in der Position zum Abricht hobeln zu demontieren, ziehen Sie nun die beiden Halterungen (6) heraus.
	<ul style="list-style-type: none"> • Nun müssen Sie den Absauganschluss an der Oberseite des Aufnahmetisches anbringen. • Hierzu wird der Absauganschluss so positioniert, dass beide Halterungen (6) in deren Lage mit den Längsbohrungen (7) am Abrichttisch übereinstimmen. • Drücken Sie sodann beide Halterungen (6) in die Längsbohrungen bis Sie ein deutliches „Klick“ vernehmen (eine Seite). <p>HINWEIS: in der Längsbohrung an der Vorderseite der Maschine ist ein Sicherheitsschalter integriert, wodurch sich die Maschine nur dann starten lässt, wenn die Halterungen des Absauganschlusses vollkommen eingerastet sind.</p> <p>HINWEIS: Beim Rückrüsten auf Abricht hobeln in umgekehrter Reihenfolge vorgehen.</p> <div style="background-color: #0056b3; color: white; padding: 5px; text-align: center; font-weight: bold; font-size: 1.2em;">HINWEIS</div> <div style="display: flex; align-items: center; padding: 5px;"> <div style="flex: 1; text-align: center;">  </div> <div style="flex: 2;"> <p>Beim Rückrüsten auf Abricht hobeln den Dickenhobeltisch vollkommen absenken, um Beschädigungen zu vermeiden.</p> </div> </div>

8.8.3 Dickenhobeln von Werkstücken

	<ul style="list-style-type: none"> • Tischklemme (3) lösen und gewünschte Höhe des Dickenhobeltisches mit Handrad (4) einstellen. • Aktuelle Tischhöhe wird an der Skala (2) angezeigt. • Tischhöhe auf Werkstückdicke abzüglich der gewünschten Spanabnahme einstellen. • Maximale Spanabnahme: siehe technische Daten! • Eingestellte Höhe mit Tischklemme (3) fixieren. • Maschine durch Drücken des EIN-Tasters einschalten. • Vorschub aktivieren (Hebel (1) reinschieben). <p>HINWEIS: Aktivieren Sie die Vorschubvorrichtung erst nachdem die Maschine die volle Betriebsdrehzahl (ca. 5 Sekunden ab Start) erreicht hat.</p> <ul style="list-style-type: none"> • Werkstück so einlegen, dass die zu bearbeitende Fläche nach oben zeigt und nach vorne schieben. • Das Werkstück wird durch den automatischen Vorschub durchgezogen.
<p>Vorschubvorrichtung: Das Holz wird automatisch von zwei federnd gelagerten Rollen zugeführt. Drücken Sie das Werkstück nur so lange gegen den Dickenarbeitstisch, bis es von der Vorschubwalze erfasst wird.</p> <p>Lassen Sie das Werkstück ohne zu schieben durchlaufen.</p> <p>Ein langes Werkstück sollte sowohl beim Ein- als auch beim Austritt aus der Maschine abgestützt werden, um „Absätze“ am Ende des Holzes zu vermeiden.</p>	

	<ul style="list-style-type: none"> • Sobald die Hälfte des Werkstücks bearbeitet wurde (5), auf die gegenüberliegende Bedienseite der Maschine wechseln. • Wird das Werkstück durch den Vorschub nicht mehr bewegt (6), das Werkstück manuell herausziehen. • Nach dem Arbeitsvorgang Maschine mit AUS-Taste ausschalten und Hebel für Vorschub auf die untere Position (Vorschub deaktiviert) stellen. • Vor weiteren Tätigkeiten warten, bis Hobelwelle still steht! • Zum Abrichten muss die Maschine sinngemäß verkehrt zurückgebaut werden.
---	---

VORSICHT



Lange, überstehende Werkstücke müssen gestützt werden!
Sachschäden und Verletzungen durch Hochschnellen des Werkstücks oder Kippen der Maschine möglich!

8.9 Nach dem Betrieb

HINWEIS



Sind die Arbeiten beendet, muss die Hobelmaschine ausgeschaltet werden:

- Maschine mit AUS-Taste an der Schaltereinheit ausschalten.
- Stecker an der Anschlussbox abziehen und so Maschine von der Spannungsversorgung trennen.
- Hobelwellenabdeckung so einstellen, dass die Hobelwelle komplett abgedeckt wird.

9 REINIGUNG, WARTUNG, LAGERUNG, ENTSORGUNG

9.1 Reinigung

HINWEIS



Falsche Reinigungsmittel können den Lack der Maschine angreifen. Verwenden Sie zum Reinigen keine Lösungsmittel, Nitroverdünnung oder andere Reinigungsmittel, die den Lack der Maschine beschädigen könnten. Beachten Sie die Angaben und Hinweise des Reinigungsmittelherstellers!

Bereiten Sie die Oberflächen auf und schmieren Sie die blanken Maschinenteile mit einem säurefreien Schmieröl ein.

In weiterer Folge ist regelmäßige Reinigung Voraussetzung für den sicheren Betrieb der Maschine sowie eine lange Lebensdauer derselben. Reinigen Sie das Gerät deshalb nach jedem Einsatz, mindestens jedoch ein Mal wöchentlich.

9.2 Wartung

WARNUNG



Gefahr durch elektrische Spannung! Das Hantieren an der Maschine bei kann zu schweren Verletzungen oder zum Tod führen. Maschine vor Wartungs- bzw. Instandhaltungsarbeiten stets von der Spannungsversorgung trennen und gegen unbeabsichtigtes Wiedereinschalten sichern!

Die Maschine ist wartungsarm und nur wenige Teile müssen gewartet werden. Ungeachtet dessen sind Störungen oder Defekte, die geeignet sind, die Sicherheit des Benutzers zu beeinträchtigen, umgehend zu beseitigen!

- Prüfen Sie vor jedem Betrieb den einwandfreien Zustand der Sicherheitseinrichtungen.
- Kontrollieren Sie die Verbindungen zumindest wöchentlich auf festen Sitz.

- Überprüfen Sie regelmäßig den einwandfreien und lesbaren Zustand der Warn- und Sicherheitsaufkleber der Maschine.
- Nach den Wartungsarbeiten Schutzeinrichtungen wieder installieren und auf Funktion prüfen.

9.2.1 Wartungsplan

Art und Grad des Maschinenverschleisses hängen in hohem Maß von den Betriebsbedingungen ab. Die nachfolgend angeführten Intervalle gelten bei Verwendung der Maschine innerhalb der festgelegten Grenzen:

Intervall	Komponente	Aktivität
1x täglich	Rückschlagsicherung	Rückschlaggreifer — mindestens ein Mal pro Arbeitsschicht durch Besichtigung um festzustellen, dass sie sich in gutem Arbeitszustand befinden, z. B. keine Beschädigung der Berührungsfläche durch Stöße haben und dass die Greifer durch das Eigengewicht ungehindert zurückfallen.
	Maschine	Reinigen (von Staub und Spänen)
	Hobelmesser	Überprüfung der Hobelmesser auf einwandfreien Zustand (keine Risse, Dellen, Verbiegungen etc.)
	Sicherheitseinrichtungen	Überprüfung der Funktionstüchtigkeit der Sicherheitseinrichtungen.
Monatlich	Antriebsriemen	Kontrolle ggf. Nachspannen bzw. erneuern.
	Nachlaufzeit	Überprüfung der Nachlaufzeit (Bremswirkung). Die Nachlaufzeit darf 10 Sekunden nicht übersteigen.
	Ein/Auszugswalzen	Kontrolle und gründlich reinigen
	Höhenverstelleinheit	Kontrolle, schmieren
½- jährlich	Kette (Vorschub)	Kontrolle auf Schäden/Verschleiß, schmieren ggf. erneuern
	Reibrad (Vorschub)	Kontrolle auf Schäden/Verschleiß ggf. erneuern
	Abrichttische	Kontrolle der Höheneinstellung des Aufnahmetisches
	Unlackierte, bewegliche Teile	Riemen und Kanäle der Riemenscheiben mit weicher Bürste, Woll- oder Papiertuch reinigen. Verwenden Sie niemals Lösungsmittel und Wasser! Versehen Sie die unlackierten beweglichen Teile der Maschine mit einer dünnen Schicht Öl oder Fett, aber schützen Sie Riemen und Riemenscheiben gegen Verschmutzungen durch Öl, Fett, Lösungsmittel, Farbe etc.

9.2.2 Rückschlagsicherung kontrollieren/reinigen

Kontrolle: Jeder einzelne Greifer muss nach dem Aufwärtsdrehen nur unter dem Einfluss seines Gewichts wieder in die niedrigere Ausgangsposition zurückkehren.

Die Greifer-Zähne sollten immer scharf sein, da sonst erhöhte Rückschlag-Gefahr besteht.

Reinigen: Mit Harz verschmutzte oder schwer bewegliche Greifer mit Bürste und Terpentin reinigen und anschließend mit einem Druckluftstrahl trocknen.

Beschädigte Greifer umgehend austauschen!

9.2.3 Hobelmesser austauschen / justieren

HINWEIS

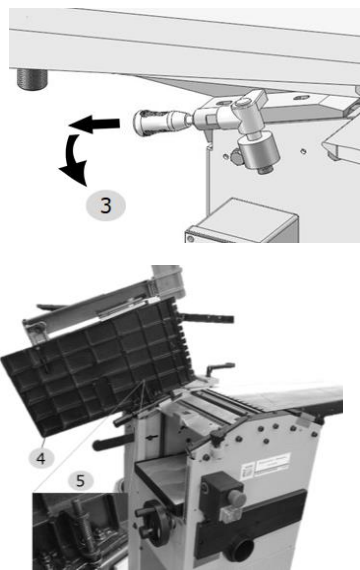
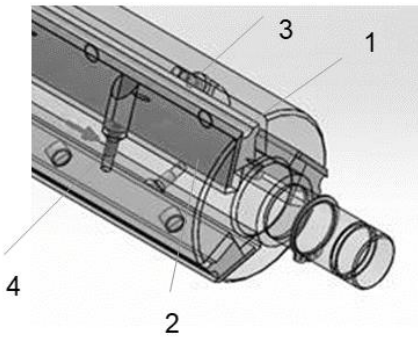


Die Hobelwelle ist für Streifenmesser geeignet.
Bei schlechtem Hobelbild müssen die Hobelmesser ausgetauscht oder bei Streifenmesser nachgeschliffen werden.
Die passenden Dimensionen entnehmen sie den technischen Angaben

WARNUNG




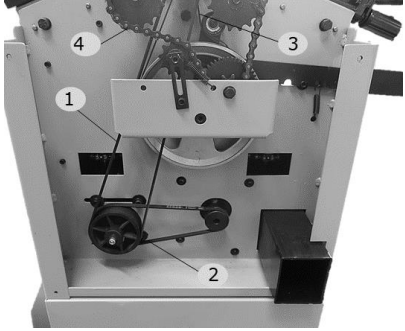
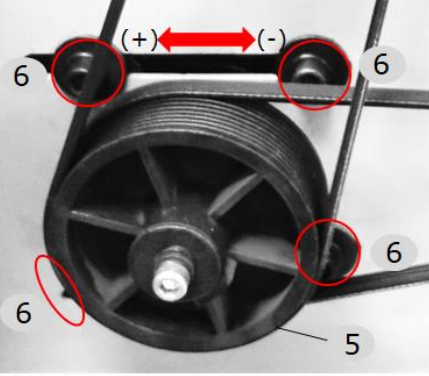
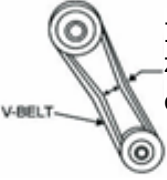
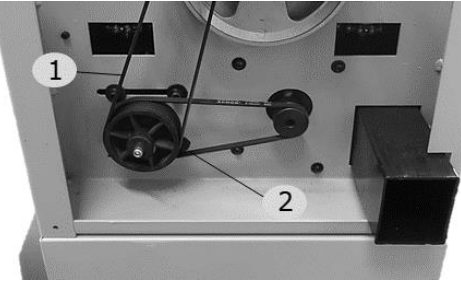
Gefahr durch Schneidkanten! Bei Arbeiten an der Hobelwelle unbedingt Schutzhandschuhe tragen! Verletzungen an den Händen durch scharfe Schneidkanten

	<ul style="list-style-type: none"> • Entfernen Sie als erstes den Abrichtanschlag. • Ziehen und drehen Sie den Griff (3), um die Tischverriegelung zu lösen, und schwenken Sie den Abnahmetisch (4) nach oben. • HINWEIS: Um die Fixierung des Abnahmetisches (4) zu lösen und ihn wieder herunter klappen zu können, ziehen Sie den eingerasteten Sicherheitshebel (5) heraus.
	<ul style="list-style-type: none"> • Die Keilleisten (1) lösen und Hobelmesser (2) entfernen. • Keilleisten (1), Hobelwelle(2) reinigen. • Geschärftes/neues Hobelmesser (2) und Keilleiste (1) wieder einsetzen. • Keilleistenschrauben (3) leicht anziehen und Einstellvorgang vornehmen. • Einstelllehre auf Hobelwelle aufsetzen und die Einstellung der korrekten Höhe mittels der 2 Inbusschrauben (4) vornehmen. • Keilleisten fest anziehen. (Empfohlenes Mindestanzugmoment 10Nm). • Keine Hobelmesser mit einer Höhe von weniger als 18 mm auf Grund der zu geringen Spannfläche verwenden. • Vorgang für alle Hobelmesser wiederholen.

9.2.4 Riemen spannen/kontrollieren/tauschen

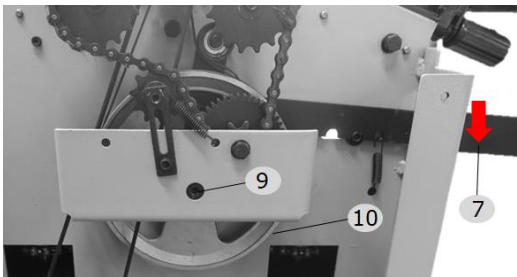
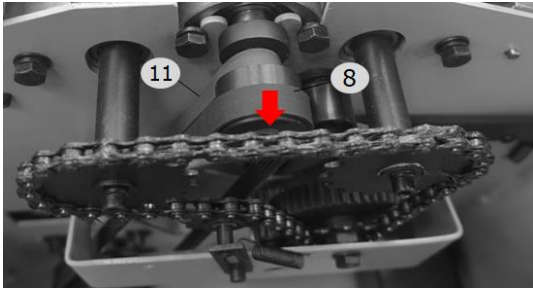
Die Riemen spannung ist für Neumaschinen ab Werk korrekt eingestellt. Durch Dehnung der Riemen über die Laufzeit ist ein Nachspannen des Riemens erforderlich.

Zur Kontrolle/Einstellung bzw. Tausch des Riemens ist die Riemen/Kettenabdeckung zu entfernen. Schrauben lösen und Abdeckung aushängen.

	<ul style="list-style-type: none"> Die zum spannen oder tauschen der Antriebsriemen benötigten Imbusschlüssel finden Sie in der Toolbox.
	<ul style="list-style-type: none"> Sie haben nun freie Sicht auf folgende Antriebsriemen: für die Messerwelle (1), für die Absaugung (2), für den Vorschub (3) und auf die Kette (4).
 <p>In der Mitte zusammen-drücken Max. 2-5 mm</p> 	<p>1. Kontrolle/Tausch Antriebsriemen Messerwelle</p> <ul style="list-style-type: none"> Das Spannen des Antriebsriemens der Messerwelle erfolgt mithilfe von der Riemenscheibe (5) links unten. Lockern Sie dazu die vier Schrauben (6). <p><u>Riemenspannung erhöhen:</u> nun kann die Riemenscheibe Richtung (+) mehr Riemenspannung verschoben werden. <u>Riemenspannung verringern:</u> nun kann die Riemenscheibe Richtung (-) weniger Riemenspannung verschoben werden.</p> <p>Wenn korrekte Spannung erreicht ist, ziehen Sie die Schrauben (6) wieder an.</p> <p><u>Für den Riemenwechsel:</u> Riemen komplett entspannen und über die Riemenscheiben abziehen und neue Riemen einlegen. Anschließend wieder korrekte Riemenspannung herstellen.</p> <p>HINWEIS: Prüfen Sie die Riemenspannung, indem Sie den Riemen in der Mitte mittels Daumen und Zeigefinger in der Mitte zusammendrücken.</p> <ul style="list-style-type: none"> Die korrekte Riemenspannung ist dann erreicht, wenn der Riemen bei einem Druck von 2 kg 2-5 mm nachgibt. Nach Abschluss die Abdeckung wieder einhängen und mittels der Schrauben (5 und 6) fixieren.
	<p>2. Kontrolle/Tausch Antriebsriemen Absaugung</p> <ul style="list-style-type: none"> Lockern Sie dazu die vier Schrauben (6) und entspannen Sie die Antriebsriemen für die Messerwelle (1) und für die Absaugung (2). Ziehen Sie den Antriebsriemen der Messerwelle (1) über die Riemenscheibe (5) ab. Neue Antriebsriemen für die Absaugung (2) einlegen und Antriebsriemen (Messerwelle) (1) wieder einsetzen. Anschließend, wie in Punkt 1 beschrieben, wieder korrekte Riemenspannung herstellen.

3. Reibrad (Vorschub) bzw. Antriebsriemen (Vorschub) kontrollieren/austauschen

Die Reibflächen des Rades nutzen sich über Zeit ab. Bei zu starkem Verschleiß oder beschädigter Lauffläche muss das Rad erneuert werden.



- Der Hebel für Dickenhobelvorschub (**7**) muss in der Position „deaktiviert“ stehen.
- Den Antriebsriemen für die Messerwelle (**8**) entspannen und entfernen.
- Wechsel Reibrad (**10**): Schraube (**9**) für Reibrad herausschrauben und Antriebsriemen (Vorschub) (**11**) entfernen. Ersetzen Sie das Rad, und bringen Sie den Antriebsriemen (Vorschub) wieder an. Fixieren Sie das Reibrad mittels Schraube.
- Wechsel des Antriebsriemen (Vorschub)(**11**): falls auch ein Wechsel des Antriebsriemens notwendig ist, dann entfernen Sie diesen, nachdem das Reibrad demontiert haben.
- Anschließend legen Sie den Riemen (Vorschub) (**11**) ein und fixieren das Reibrad (**10**) wieder mittels Schraube (**9**).
- Bringen Sie den Antriebsriemen für die Messerwelle (**8**) wieder an und stellen Sie die korrekte Riemenspannung, wie in Punkt 1 beschrieben, wieder her.

HINWEIS: Die Riemen dürfen **NICHT zu stark gespannt werden**, um **Beschädigungen der Lager und übertriebene Erwärmung zu vermeiden**.

Die übermäßige Spannung der Riemen führt zu Verlängerung, Überhitzung und schnellem Verschleiß der Riemen.

Die Verschmutzung der Riemen mit Öl, Schmierfett, Lösungsmitteln, Farbe u.a. soll vermieden werden.

Reinigen und trocknen Sie die Riemen und die Kanäle der Riemenscheiben nur mit einer weichen Bürste oder mit einem reinen Wolle- oder Papiertuch.

Verwenden Sie keine Lösungsmittel und ähnliche Reinigungsmittel und keinesfalls Wasser.

9.2.5 Kette (Vorschub) kontrollieren/schmieren

Kette auf etwaige Beschädigungen (Risse, Ausbrüche) prüfen. Kette kann mittels drehen am Reibrad bewegt werden um alle Teile einzusehen. Ketten mit normalen Maschinenfett schmieren.

9.2.6 Höhenverstelleinheit (Dickenhobel) schmieren

- Maschine von Spänen und Staub befreien.
- Riemen/Kettenabdeckung abnehmen (Schrauben lösen und Abdeckung aushängen).
- Dickenhobeltisch ganz nach unten stellen.
- Spindel/Höhenverstelleinheit reinigen und anschließend mit Maschinenfett einfetten.
- Dickenhobeltisch 1x hoch und runter bewegen um das Fett zu verteilen.
- Abdeckung wieder montieren (Abdeckung einhängen und Schrauben fest ziehen).

10 LAGERUNG

HINWEIS



Bei unsachgemäßer Lagerung können wichtige Bauteile beschädigt und zerstört werden. Lagern Sie verpackte oder bereits ausgepackte Teile nur unter den vorgesehenen Umgebungsbedingungen.

Lagern Sie die Maschine ausschließlich in einer trockenen, vor äußeren Witterungseinflüssen geschützten Umgebung!

11 ENTSORGUNG



Beachten Sie die nationalen Abfallbeseitigungs-Vorschriften. Entsorgen Sie die Maschine, Maschinenkomponenten oder Betriebsmittel niemals im Restmüll. Kontaktieren Sie gegebenenfalls Ihre lokalen Behörden für Informationen bezüglich der verfügbaren Entsorgungsmöglichkeiten. Wenn Sie bei Ihrem Fachhändler eine neue Maschine oder ein gleichwertiges Gerät kaufen, ist dieser in bestimmten Ländern verpflichtet, Ihre alte Maschine fachgerecht zu entsorgen.

12 FEHLERBEHEBUNG

WARNUNG

Gefahr durch elektrische Spannung! Das Hantieren an der Maschine bei bestehendem Anschluss an die Spannungsquelle kann zu schweren Verletzungen oder zum Tod führen. Maschine vor Maßnahmen zur Fehlerbehebung von der Spannungsversorgung trennen und gegen unbeabsichtigtes Wiedereinschalten sichern!

Viele mögliche Fehlerquellen können bei ordnungsgemäßem Anschluss der Maschine an das Stromnetz bereits im Vorfeld ausgeschlossen werden. Sollten sie sich außer Stande sehen, erforderliche Reparaturen ordnungsgemäß zu verrichten, und/oder besitzen sie die vorgeschriebene Ausbildung dafür nicht, ziehen sie immer einen Fachmann zum Beheben des Problems hinzu.

Fehler	Mögliche Ursache	Behebung
Maschine läuft nach dem Einschalten nicht an oder schaltet während des Leerlaufs selbsttätig ab	<ul style="list-style-type: none"> • Stromausfall • Verlängerungskabel nicht richtig angeschlossen oder defekt • Motor oder Schalter defekt 	<ul style="list-style-type: none"> • Sicherung der Spannungsversorgung prüfen • Kabel und Stecker überprüfen • Motor oder Schalter von einer konzessionierten Elektrofachkraft überprüfen lassen
Maschine bleibt während des Betriebs stehen	<ul style="list-style-type: none"> • Messer der Hobelwelle stumpf • Arbeiten mit zu großer Vorschubgeschwindigkeit • Motorschutzschalter hat ausgelöst 	<ul style="list-style-type: none"> • Messer der Hobelwelle prüfen • Mit geringerer Zuführgeschwindigkeit weiterarbeiten • Warten, bis Motor abgekühlt ist
Hobelmesser stoppt bei Berührung mit dem Werkstück, Motor läuft weiter	<ul style="list-style-type: none"> • Riemen sind locker • Die Riemen und die Riemenscheiben sind mit Schmierfett oder Öl verschmutzt 	<ul style="list-style-type: none"> • Riemen spannen • Reinigen Sie gründlich die Riemen und die Riemenscheiben oder tauschen Sie die Riemen aus
Maschine vibriert während des Betriebs	<ul style="list-style-type: none"> • Messer der Hobelwelle falsch eingestellt • Untergrund uneben oder Stellfüße nicht justiert 	<ul style="list-style-type: none"> • Kontrolle, ob Messer der Hobelwelle dieselbe Höhe haben • Unebenheiten durch Einstellen der Stellfüße ausgleichen
Werkstück klemmt beim Dickenhobeln	<ul style="list-style-type: none"> • Zu große Spanabnahme eingestellt • Dickenhobeltisch verschmutzt 	<ul style="list-style-type: none"> • Zustelltiefe verringern und Werkstück mehrmals bearbeiten • Tischoberfläche reinigen und mit Gleitwachs behandeln
Unzufriedenstellende Oberfläche nach der Bearbeitung	<ul style="list-style-type: none"> • Messer der Hobelwelle stumpf • Ungleichmäßige Zuführung des Werkstücks 	<ul style="list-style-type: none"> • Messer der Hobelwelle prüfen • Werkstück gleichmäßig und mit konstantem Druck zuführen
Raue Oberfläche nach der Bearbeitung	<ul style="list-style-type: none"> • Werkstück zu feucht 	<ul style="list-style-type: none"> • Werkstück trocknen oder trockenen Werkstoff verwenden
Rissige Oberfläche nach der Bearbeitung	<ul style="list-style-type: none"> • Werkstück wurde gegen Wuchsrichtung bearbeitet • Zu große Spanabnahme eingestellt 	<ul style="list-style-type: none"> • Werkstück in Gegenrichtung bearbeiten • Zustelltiefe verringern und Werkstück mehrmals bearbeiten
Gehobelte Kanten sind nicht rechtwinkelig	<ul style="list-style-type: none"> • Falscher Winkel am Abrichtanschlag eingestellt 	<ul style="list-style-type: none"> • Stellen Sie den Abrichtanschlag auf 90° ein.

13 PREFACE (EN)

Dear customer!

These operating instructions contain information and important notes for safe commissioning and handling of the HOB260ABS combined planer and thicknesser, hereinafter referred to as the "machine".



The manual is an integral part of the machine and must not be removed. Keep it for later use in a suitable place, easily accessible to users (operators), protected from dust and moisture, and enclose it with the machine if it is passed on to third parties!

Please pay special attention to the chapter Safety!

Due to the constant further development of our products, illustrations and contents may differ slightly. If you notice any errors, please inform us.

Technical changes reserved!

Check the goods immediately after receipt and make a note of any complaints on the consignment note when the delivery person takes them over!

Transport damage must be reported separately to us within 24 hours.

Holzmann cannot accept any liability for transport damage not noted.

Copyright

© 2020

This document is protected by international copyright law. Any unauthorized duplication, translation or use of pictures, illustrations or text of this manual will be pursued by law. Court of jurisdiction is the Landesgericht Linz or the competent court for 4170 Haslach, Austria!

Customer Service Address

HOLZMANN MASCHINEN GmbH
4170 Haslach, Marktplatz 4
AUSTRIA
Tel +43 7289 71562 Dw 0
Fax +43 7289 71562 Dw 4
info@holzmann-maschinen.at

14 SAFETY

This section contains information and important notes for safe commissioning and handling of the HOB 260ABS combined planer and thicknesser.



For your safety, please read these operating instructions carefully before start-up. This will enable you to handle the machine safely and prevent misunderstandings as well as personal injury and damage to property. In addition, observe the symbols and pictograms used on the machine as well as the safety and danger information!

14.1 Intended Use of the Machine

The planer thicknessing machine is designed for the processing of wood or wood-like materials (e.g. fibreboards, pressed wood boards, chipboards, plywood, laminated and unlaminated boards) with rectangular or square cross section.

HOLZMANN MASCHINEN accepts no responsibility or warranty for any other use or use beyond this and for any damage to property or injury resulting therefrom.

14.1.1 Technical Restrictions

The machine is intended for use under the following ambient conditions:

Rel. Humidity:	max. 90 %
Temperature (Operation)	+1° C to +40° C

The machine is not intended for outdoor use!

14.1.2 Prohibited applications / Hazardous misapplications

- Operating the machine without adequate physical and mental aptitude
- Operating the machine without knowledge of the operating instructions
- Changes in the design of the machine
- Operating the machine in a potentially explosive environment
- Operating the machine outside the specified ambient conditions
- Remove the safety markings attached to the machine.
- Modify, circumvent or disable the safety devices of the machine.
- Machining of materials with dimensions outside the limits specified in this manual.
- Use tools that do not meet the safety requirements of the standard for woodworking machine tools (EN847-1).
- Cleaning the machine with water, neither with the power switched on nor with the power switched off.

The improper use or disregard of the versions and instructions described in this manual will result in the voiding of all warranty and compensation claims against Holzmann Maschinen GmbH.

14.2 User Requirements

The machine is designed to be operated by one person! The physical and mental suitability as well as knowledge and understanding of the operating instructions are prerequisites for operating the machine.

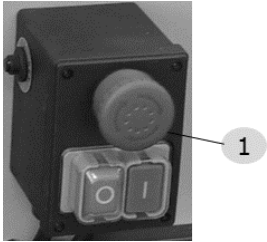
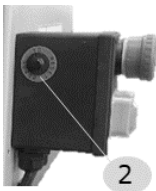


Please note that local laws and regulations may determine the minimum age of the operator and restrict the use of this machine!

Take off rings, bracelets, watches, chains etc. before working on the machine, tie long hair together if necessary, always wear closed, close-fitting clothing when working on the machine and always fold long sleeves inwards only.

Work on electrical components or equipment may only be carried out by a qualified electrician or under the instruction and supervision of a qualified electrician.

14.3 Safety Devices

The machine is equipped with the following safety devices:

	<ul style="list-style-type: none"> • An EMERGENCY STOP button (1) to stop dangerous movements at any time.
	<ul style="list-style-type: none"> • Thermal circuit breaker (2) against overheating of the motor (for 230V). If the motor is overloaded or there is a power failure, the motor switches off automatically. The machine cannot be switched on again until the motor has cooled down or the power supply has been restored.
<p>Blade guard (blade shaft cover)</p>	<ul style="list-style-type: none"> • Separating protective device: Prevents contact with the rotating cutter spindle when planing workpieces.
<p>Separating protective device behind planer fence</p>	<ul style="list-style-type: none"> • Separating protective device (fixed): To be remove before changing to thicknesser mode
<p>Belt and chain cover</p>	<ul style="list-style-type: none"> • Separating protective device (fixed): This protective device must be removed before maintenance work.
	<ul style="list-style-type: none"> • Safety key on the dust hood: keys must be pressed in completely (a clear click sound must be heard) to allow the machine to start.
	<ul style="list-style-type: none"> • Safety lever on the underside of the surface planing table (engages when the table is folded up).

14.4 Safety instructions

To avoid malfunctions, damage and health hazards when working with the machine, the following points must be observed in addition to the general rules for safe working:

- Before commissioning, check the machine for completeness and function. Only use the machine if the guards and other non-separating guards required for machining are fitted, are in good operating condition and have been properly maintained.
- Choose a level, vibration-free, non-slip surface for the installation location.
- Ensure sufficient space around the machine!
- Ensure sufficient lighting conditions at the workplace to avoid stroboscopic effects!
- Ensure a clean working environment!
- Only use suitable tools that are free of cracks and other defects (e.g. deformations).
- Remove setting tools from the machine before switching it on.
- Keep the area around the machine free of obstacles (e.g. dust, chips, etc.).
- Check that the machine is in perfect condition before each use.
- Never leave the running machine unattended.
- The machine may only be operated, maintained or repaired by persons who are familiar with it and who have been informed of the dangers arising in the course of this work.
- Ensure that unauthorised persons maintain a safe distance from the machine and keep children away from the machine.

- Wear suitable work clothing (eye protection, ear protection, dust mask, safety shoes) and close-fitting protective clothing - never loose clothing, ties, jewellery, etc. - danger of being drawn in!
- Work with gloves is not permitted!
- Hide long hair under hair protection.
- Do not remove splinters and chips by hand, use a sliding stick instead!
- Do not remove any sections or other parts of the workpiece from the cutting area while the machine is running!
- Use a sliding stick!
- Only operate the machine with an effective extraction system.
- Always work with care and the necessary caution and never use excessive force.
- Do not overload the machine!
- Do not work on the machine if you are tired, not concentrated or under the influence of medication, alcohol or drugs!
- Do not use the machine in areas where vapours from paints, solvents or flammable liquids represent a potential danger (danger of fire or explosion!).
- Do not smoke in the immediate vicinity of the machine (fire hazard)!
- Make sure that the main switch is in the "O" position before connecting the machine to the power source.
- Ensure that the machine is earthed.
- Only use suitable extension cords.
- Always shut down the machine before carrying out any conversion, adjustment, measuring, cleaning, maintenance or repair work and always disconnect it from the power supply for maintenance or repair work. Before starting work on the machine, wait until all tools or machine parts have come to a complete standstill and secure the machine against unintentional restarting.

14.5 Electrical Safety

- Make sure that the machine is earthed.
- Only use suitable extension cords.
- A damaged or tangled cable increases the risk of electric shock. Handle the cable with care. Never use the cable to carry, pull or disconnect the machine. Keep the cable away from heat, oil, sharp edges or moving parts.
- Proper plugs and sockets reduce the risk of electric shock.
- Water that enters the machine increases the risk of electric shock. Do not expose the machine to rain or moisture.
- The machine may only be used in humid environments if the supply is protected by a residual current circuit breaker.
- Do not use the machine if it cannot be turned on and off with the ON/OFF switch.

14.6 Special Safety Instructions for that machine

- Work with gloves on rotating parts is not permitted!
- Wood dust is generated when the machine is in operation. Therefore, connect the machine to a suitable extraction system for dust and chips during installation!
- Never remove chips or other parts of the workpiece from the cutting area while the machine is running.
- When using milling tools with a diameter of ≥ 16 mm and circular saw blades, these must comply with EN 847-1:2013 and EN 847-2:2013; tool carriers must comply with EN 847-3:2013;
- Excessive noise can cause hearing damage and temporary or permanent hearing loss. Wear hearing protection certified to health and safety regulations to limit noise exposure.
- Only use blades that are suitable for that machine.

14.7 Hazard Warnings

Despite the intended use of the machine, certain residual risks remain.

14.7.1 Residual risks:

- Risk of injury caused by tools, especially when changing tools
- Risk of injury caused by workpieces/workpiece parts that can be thrown away
- Risk of injury caused by kickback of the workpiece.

Due to the design and construction of the machine, hazardous situations may occur when handling the machines, which are identified as follows in these operating instructions:

DANGER



A safety instruction designed in this way indicates an imminently hazardous situation which, if not avoided, will result in death or serious injury.

WARNING



Such a safety instruction indicates a potentially hazardous situation which, if not avoided, may result in serious injury or even death.

CAUTION



A safety instruction designed in this way indicates a potentially hazardous situation which, if not avoided, may result in minor or moderate injury.

NOTE



A safety note designed in this way indicates a potentially dangerous situation which, if not avoided, may result in property damage.

Irrespective of all safety regulations, your sound common sense and corresponding technical suitability/training are and remain the most important safety factor in the error-free operation of the machine. **Safe working depends first and foremost on you!**

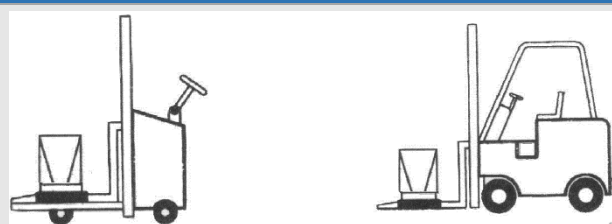
15 TRANSPORT

WARNING



Damaged or not sufficiently viable hoists and lifting devices can cause serious injury or even death. Always check hoists and load lifting devices for adequate load-bearing capacity and perfect condition, carefully fasten the loads and never keep them under suspended loads.

NOTE



You can use a pallet truck or forklift truck to transport the machine in the packaging.

To ensure proper transport, also observe the instructions and information on the transport packaging regarding centre of gravity, attachment points, weight, means of transport to be used and the prescribed transport position, etc.!

The machine is transported with the integrated castors, which can be folded up for the purpose of changing location.

16 ASSEMBLY

16.1 Preparatory Activities

16.1.1 Checking the delivery content

Check the machine immediately after delivery for transport damage, missing parts and loose screw connections. Report any damage or missing parts immediately to your dealer or freight forwarder. Visible transport damage must be noted immediately on the delivery note in accordance with the warranty provisions, otherwise the goods are deemed to have been properly taken over.

16.1.2 Selecting a suitable installation location

- Choose a suitable place for the machine.
- Pay attention to the safety requirements and the dimensions of the machine.
- The selected location must ensure a suitable connection to the electrical supply as well as the possibility of connection to an extraction system.
- Make sure that the floor can support the load of the machine.
- The machine must be levelled simultaneously at all support points.
- It is also necessary to guarantee a distance of at least 0.8 m around the machine.
- In front of and behind the machine, the necessary distance must be provided for the feeding of long workpieces.

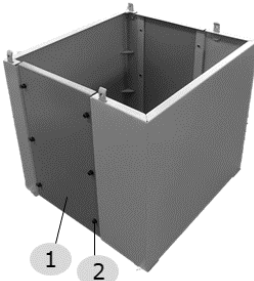
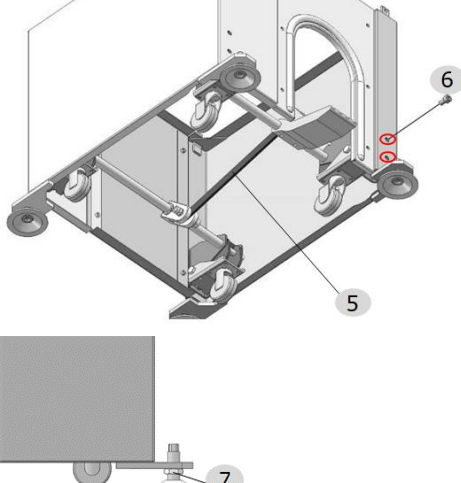
16.2 Assembly of the Parts Dismantled for Transport

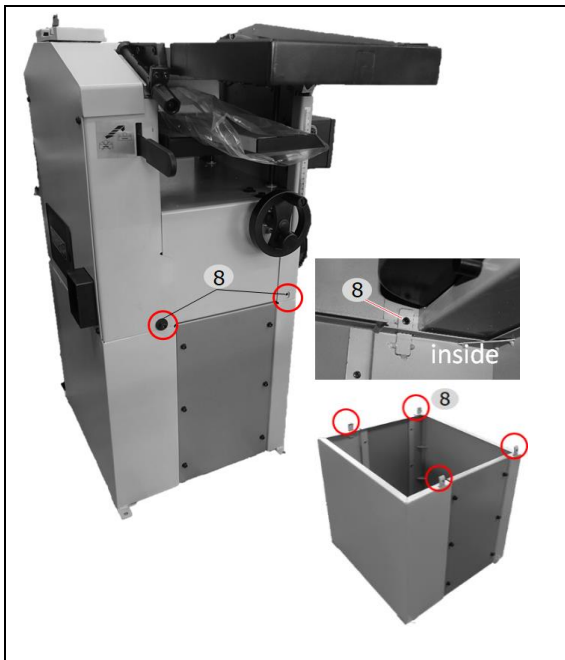
The machine is pre-assembled. The parts that have been disassembled for transport must be assembled before use. Follow the instructions below:

NOTE



After assembly, fasten the planer thickening machine to the floor with screws.

	<p>1. Assembly socket</p> <ul style="list-style-type: none"> • Mount the red socket elements (1) between the grey elements. • You need six screws and washers (2) for each element.
	<ul style="list-style-type: none"> • Mount the connecting element between the front and rear castor bracket (5). • Attach the front and rear castor bracket to the socket and fasten them with two screws (6) at each corner. • Place the socket with the castors on the floor. Make sure that the castors are folded up and adjust the foot height (7) if necessary.



- Now lift the machine onto the socket.
- NOTICE:** The machine is heavy - please get assistance from a second person when transporting the machine and ensure the correct body posture when lifting, carrying and setting down the load:

Lifting, Depositing

Ensure stability when lifting / setting down (legs hip width).

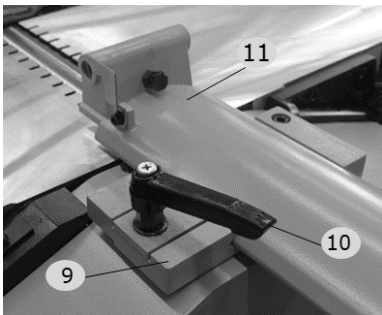
Lift / lower load with bent knees and straight back (like weightlifter).

Do not lift / lower the load jerkily.

Carrying

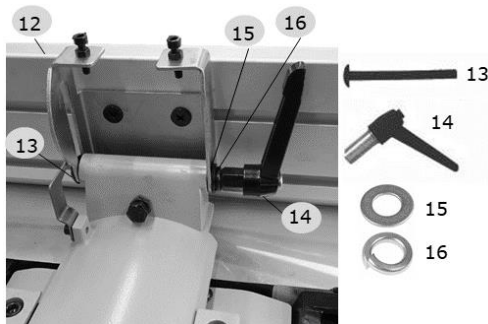
Carry load with both hands as close to body as possible.

- The machine is fixed in this position with four screws and washers (**8**).

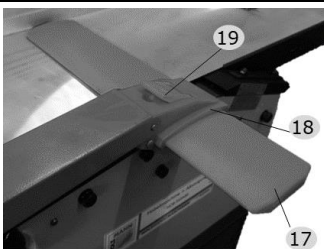


2. Assembly planer fence

- Screw the fixing lever (**10**) to the already mounted guide (**9**).
- Insert the planer fence (**11**) into the guide (**9**). The fixing lever (**10**) must be opened for this purpose.
- To fix the planer fence (**11**) in the desired position, the fixing lever (**10**) must be locked again.

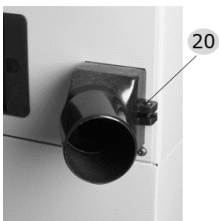


- Subsequently, the guard behind the planer fence (**12**) is attached to the planer fence (**11**).
- For this purpose, the bolt (**13**) is inserted into the boreholes and the fixing lever (**14**) with a washer (**15**) and a spring ring (**16**) is screwed on.



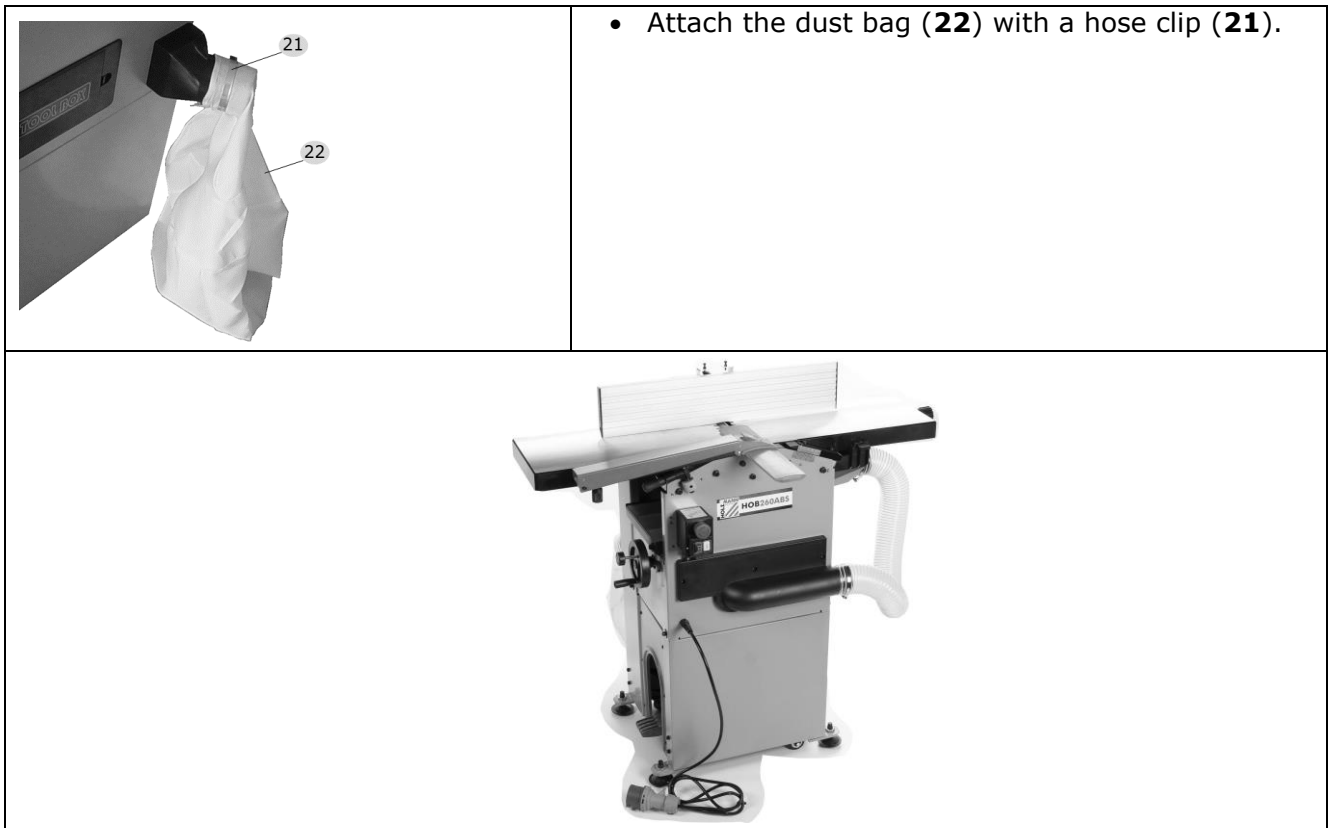
3. Assembly blade guard

- Slide the orange blade guard (**17**) into the red support (**18**). The orange locking knob (**19**) must be released for this purpose.
- The locking knob (**19**) is arrested to fix the blade guard in the desired position.



4. Assembly dust bag

- Attach the suction socket to the machine and fix it with the screw (**20**).



16.3 Electrical Connection

WARNING



Dangerous electrical voltage! The machine may only be connected to the mains supply and the associated checks carried out by a qualified electrician or under the instruction and supervision of a qualified electrician!

NOTE



Immediately after making the electrical connection, check the direction of rotation of the cutter spindles. The direction of rotation is correct if the cutter spindles rotate in the opposite direction to the feed direction. If this is not the case, change the connection points of the phase conductors and repeat the check until the direction of rotation of the shafts is correct.


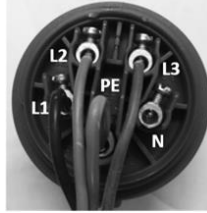
The machine is operated with high voltage current (400 V, 3~, 50 Hz). The use of 16 A fuses is recommended.

16.3.1 Establishing a 400V connection

To connect the machine to the electrical mains, proceed as follows:

- Use a suitable device to check that the zero connection and earthing are working properly.
- Check that the supply voltage and its frequency correspond to the specifications on the machine nameplate. A deviation of $\pm 5\%$ from the value of the supply voltage is permissible. For example, a machine with a working voltage of 380 V can work in the voltage range from 370 to 400 V. The machine can be operated with a working voltage of 380 V in the voltage range from 370 to 400 V. The machine can also be operated with a working voltage of 380 V in the voltage range from 370 to 400 V. There must be a short-circuit fuse in the power supply of the machine!
- For the required cross-section of the supply cable, please refer to the current carrying capacity table.

- The use of a cable of type H07RN (WDE0282) is recommended, whereby measures must be taken to protect against mechanical damage.
- Connect the supply cable to the appropriate terminals in the input box (L1, L2, L3, N, PE) - see following figure. If there is a CEE plug, the connection to the mains is made by an appropriately supplied CEE coupling (L1, L2, L3, N, PE).

Plug connection 400V:	5-wire: with N-conductor		4-wire: without N-conductor	
------------------------------	---------------------------------------	---	--	---

16.4 Connecting to a dust collection system

NOTE



The machine must be connected to dust collection system. The system must start up at the same time as the motor of the band saw starts. The suction hoses used must be flame-retardant (DIN4102 B1), permanently antistatic (or grounded on both sides) and comply with the relevant safety regulations.

Collection system integrated in machine.

17 OPERATION

17.1 Operating Instructions

WARNING



Handling the machine while it is connected to the power source can result in serious injury or even death. Always disconnect the machine from the power supply before carrying out retrofitting work and secure it against unintentional restart!

CAUTION



Never start the machine with a workpiece pressed down!

NOTE



In the case of resin residues on the wood, it may be advisable to apply an appropriate lubricant to the machine table in order to ensure uniform sliding of the workpiece over the planing table.

17.2 Initial check before starting work:

- Check that all guards are installed.
- Check whether suitable planing knives have been correctly assembled.
- Whether the planer shaft knives are worn out; replace knives if necessary (see Maintenance section)
- Check whether the connection to a dust collection system is available.
- Check that the planer shafts rotate in the correct direction.

17.3 Settings

	<p>1. Height adjustment of the planing tables</p> <p><u>Entry planer table</u> The cutting thickness is set with the adjusting screw (1).</p> <p><u>Back planer table</u> The height of the back planer table can be adjusted with the adjusting screw (2).</p>
	<p>2. Setting infeed / outfeed roller</p> <p>The pressure force of the spring-mounted infeed and outfeed roller is factory-set.</p> <ul style="list-style-type: none"> • If it is necessary to change the pressure force, it can be adjusted with the screws (3 and 4). • The Allen key required for the adjustment can be found in the toolbox, which is located at the rear of the machine.
	<p>3. Setting arm and blade guard</p> <ul style="list-style-type: none"> • The desired height of the blade guard is adjusted with the adjusting screw (5) below the arm. • After loosening the orange locking knob (6), the blade guard can be moved in horizontal direction and adapted to the size of the workpiece. • This orange locking knob is relocked when the desired position is reached.
	<p>4. Setting planer fence</p> <p>The alignment of the planer fence at right angles should be checked again before initial operation and readjusted if necessary to achieve an exact planing result.</p> <ul style="list-style-type: none"> • The angle is measured with a protractor (7). This is placed on the planer table and applied to the planer fence. • If it is not possible to place the protractor completely against the planer fence, the planer fence is not set exactly at right angles and an adjustment is necessary. • The angle is adjusted with the screw (8). <p>NOTICE: If the planer fence cannot be moved back completely, the height can be adjusted with the four screws (9).</p>

17.4 Operation

	<p>17.4.1 Starting the machine</p> <p>Switch on the motor by pressing the green ON-button (2).</p> <p>17.4.2 Stopping the machine</p> <p>Switch off the motor by pressing the red OFF-button (3).</p> <p>17.4.3 Emergency stop switch</p> <p>In emergencies, hazardous movements can be stopped at any time by pressing the emergency stop switch (1).</p> <p>NOTICE: The emergency stop switch is unlocked by turning it clockwise.</p>
	<p>17.4.4 Activating/Deactivating the thicknesser feed</p> <p><u>Activate feed:</u> Push the lever (4) inside. The feed is activated.</p> <p><u>Deactivated feed:</u> Pull the lever (4) outside. The feed is deactivated.</p>

17.5 The dust collecting port

Planer:

The dust collector hood is under the entry planer table.



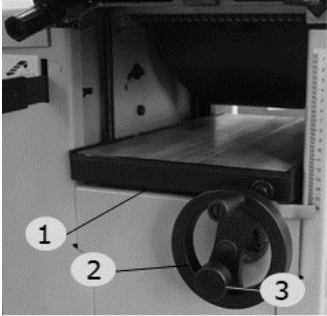


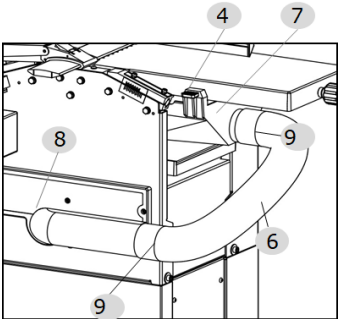
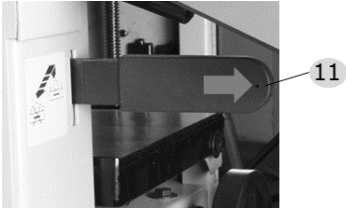
Thicknesser:

After conversion to thickness planing, the dust collector hood is upwards.



Do not operate the machine without a connected extraction system.

17.6 Conversion to planing

   	<p>1. Assembly dust collector</p> <ul style="list-style-type: none"> Loosen the clamp (3) and set the thickening table (1) with the hand wheel (2) in the lowest position. Retighten the clamp (3). <ul style="list-style-type: none"> Pull out the brackets (4) on both sides of the dust collector. <ul style="list-style-type: none"> The dust collector is positioned so that the two brackets (4) are in line with the longitudinal boreholes (5). Then press the brackets (4) into the longitudinal boreholes (5) until you hear a clear clicking sound. <p>NOTICE: A safety switch is integrated in the longitudinal hole at the front of the machine, which guarantees that the machine can only be started when the brackets of the dust collector are fully engaged.</p> <ul style="list-style-type: none"> Attach the suction hose (6) both to the dust collector hodd (7) and to the machine (8) and secure it with two hose clamps (9).
	<ul style="list-style-type: none"> Before starting planing, the automatic feed must be deactivated. To do this, the lever (11) is pulled out to avoid unnecessary rotation of the feeding rollers.

	<ul style="list-style-type: none"> • The desired cutting depth is set with the adjusting screw (12), which is located at the front of the entry planer table (13). • With the aid of the scale (14), the set cutting depth can be read off. A cutting depth between 0.5 and 1.5 mm (1/64~1/16 in.) provide the best surface quality.
	<ul style="list-style-type: none"> • Fix the planer fence (15) in the desired working position with the fixing lever (16). • The angular adjustment of the planer fence is fixed with the angular fixing lever (17).
	<ul style="list-style-type: none"> • Adjust the blade guard (18) so that there is a distance of approx. 5 mm between the guard and the workpiece.

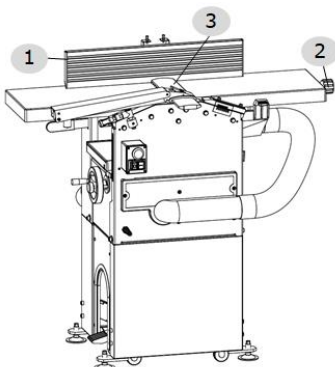
17.7 Planing

WARNING

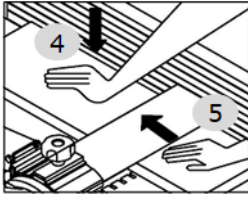


The unused part of the planing shaft must be covered by the cover. Never touch the edges of the workpiece with your fingers, but always leave both hands on the workpiece with your fingers when planing. If the workpiece is short and narrow, use the sliding stick.

Only plane workpieces that rest firmly on the machine and that can be guided safely!

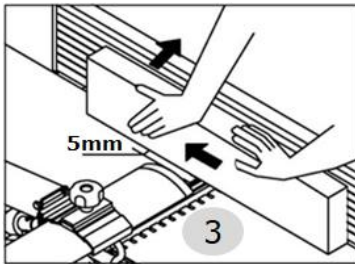


- Fix the planer fence (**1**) in the desired working position.
- Set the desired cutting depth on the adjusting screw (**2**).
- Adjust the blade guard (**3**) so that the distance between the cover and the workpiece is approx. 5mm.
- Start the machine on by pressing the ON-button.
- Press the workpiece against the entry planer table with one hand (**4**).
- With the second hand (**5**), push the workpiece slowly and evenly over the shaft.
- After finishing the operation, switch off the machine by pressing the OFF-button.



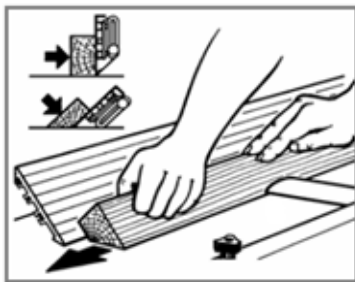
- Wait until the shaft has come to a standstill before carrying out any further work!

17.7.1 Planing of small workpieces



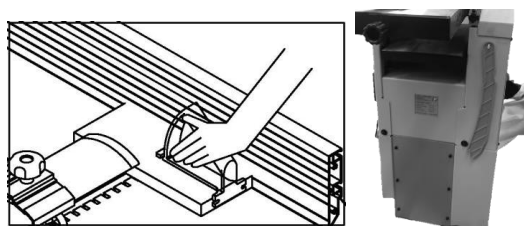
- Lower the blade guard (3) so that the shaft is covered.
- Move the blade guard to the workpiece and fix it with a distance of approx. 5mm.
- When planing, place the workpiece with the small side on the planer table and press with one hand against the planer fence and planer table.
- Push the workpiece slowly and evenly over the shaft with the second hand.

17.7.2 Planing of with tilted planer fence



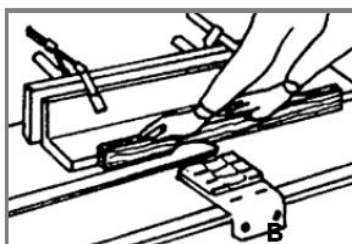
- Loosen the fixing lever of the planer fence (1).
- Place the workpiece against the planer fence.
- Adjust angle, fix planer fence.
- Lower the blade guard (3) so that the shaft is covered.
- Adjust blade guard, 5mm distance to workpiece.
- Switch on the machine.
- When planing, place the workpiece with the small side on the planer table and press with one hand against the planer fence and planer table.
- Push the workpiece slowly and evenly over the shaft with the second hand.

17.7.3 Planing of short workpieces



- When planing, workpieces with a small cross-section, an additional wood angle must be fitted!
- Adjust planer fence and blade guard to the size of the sliding wood.
- Place the workpiece on top and push it slowly and evenly over the shaft using the sliding wood.
- After use, the sliding wood must be reattached on his place on the side of the machine.

17.7.4 Surface planing of workpieces with a small cross section



- When planing workpieces with a small cross-section, an additional wood angle must be mounted!
- Fasten the wood angle to the planer fence as shown using lever clamps.
- When planing, place the workpiece on the planer table and press it against the additional wood angle and planer table.
- Place the workpiece on top and push it slowly and evenly over the shaft using the sliding wood.

17.8 Thicknessing

NOTICE



It is necessary to modify/adjust the machine before using as a thicknesser.

WARNING

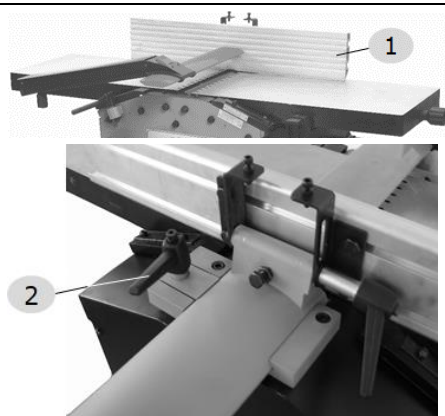
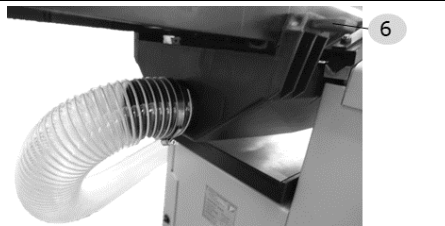


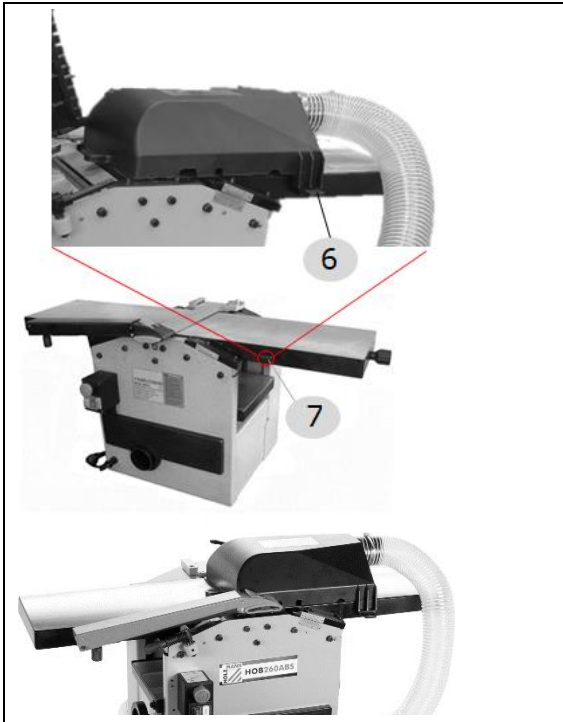
Before carrying out any modification, the machine must be switched off and secured against being switched on again.

17.8.1 Working conditions for thicknessing

- Long, protruding workpieces must be sufficiently supported! Use suitable aids such as roller blocks etc. for this purpose. If you do not follow these instructions, there is a danger of the workpiece being raised up quickly and/or the machine being tilted!
- Use the thicknessing function only to reduce the thickness of a workpiece with an already surface planed facing!
- For workpieces with a difference in thickness, the chip removal must be measured at the maximum thickness and the workpiece machined with this side first.
- Make sure that the workpiece to be machined is free of foreign objects and/or knots in order to avoid dangerous fractures.
- Only plane workpieces that rest firmly on the machine and can be guided safely!
- If several workpieces are to be processed in series, all pieces of the same thickness should be run through in succession without changing the setting.
- Perform the machining process from the beginning until the desired thickness is achieved.

17.8.2 Converting machine to thicknessing function

	<p>1. Disassembly planer fence</p> <ul style="list-style-type: none"> • First remove the planer fence (1) by loosening the fixing lever (2).
	<ul style="list-style-type: none"> • To dismantle the dust collector in the position for planing, pull out the two brackets (6).



- Now you need to install dust collector to the surface of the entry planer table.
- Both brackets (6) need to correspond in their position with the longitudinal boreholes (7) at the entry planer table.
- Then press both brackets (6) into the longitudinal boreholes until you hear a clear "clicking sound".

NOTICE: a safety switch is integrated in the longitudinal hole at the front of the machine. For this reason, the machine can only be started when the dust collector brackets are fully engaged.

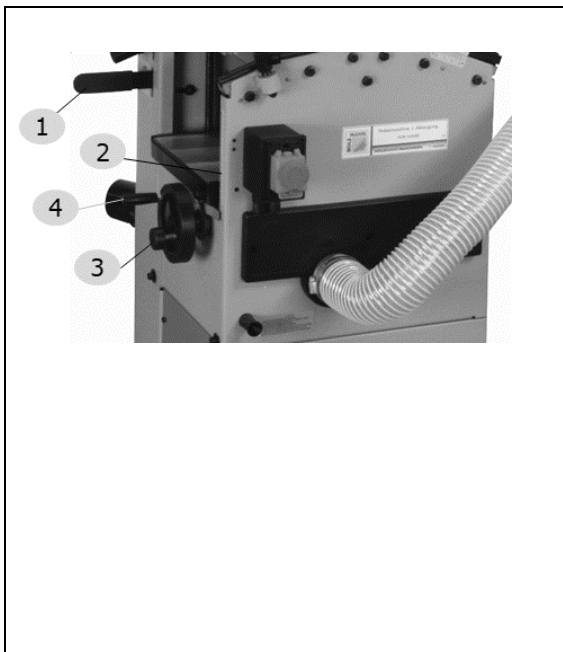
NOTICE: when converting to planing, proceed in reverse order.

NOTICE



For readjusting to planer mode please lower the thicknesser table to avoid any damages.

17.8.3 Thicknessing



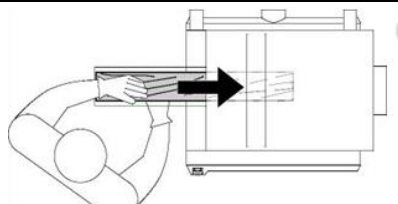
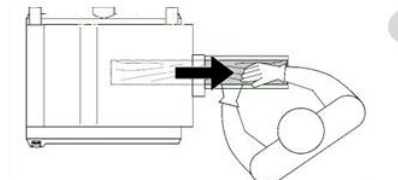
- Loosen the clamp (3) and adjust the desired cutting depth (height of the planer table) with the hand wheel (4).
- The screw table height is displayed on the scale (2).
- Adjust table height to workpiece thickness minus the desired chip removal.
- Maximum chip removal: see technical data!
- Fix the adjusted cutting depth with table clamp (3).
- Switch on the machine by pressing the ON-button.
- Move the lever (1) to the upper position to the thicknessing-position.

NOTICE: Activate the feed device only after the machine has reached full operating speed (approx. 5 seconds from start).


- Insert the workpiece so that the surface to be planed faces upwards and slide it forward.

Wood feed device: The wood is automatically fed by two spring-loaded rollers. Press the workpiece against the thicknessing table only until the workpiece is gripped by the feed roller. Allow the workpiece to pass through without pushing.

A long workpiece should be supported both when entering and leaving the machine to avoid "heels" at the end of the wood.


 <p style="text-align: right;">5</p>  <p style="text-align: right;">6</p>	<ul style="list-style-type: none"> • Once half of the workpiece has been machined (5), change to the opposite operating side of the machine. • If the workpiece is no longer moved by the feed (6), pull out the workpiece manually. • After the work operation, switch off the machine with the OFF-button and move the feed lever to the lower position (feed deactivated). • Wait until the shaft has come to a standstill before carrying out further work! • For planing, the before described thickening procedure must be reversed.
---	---

CAUTION

	<p>Long workpieces must be supported! Property damage and injury by bouncing up the workpiece or tilting of the machine possible!</p>
---	---

17.9 After working process


NOTICE

	<p>After the working process the machine must be turned off:</p> <ul style="list-style-type: none"> • Push OFF-button at the switch unit • Disconnect the plug so the machine is disconnected from the power supply. • Adjust the blade cover so that the shaft is completely covered.
---	--

18 CLEANING, MAINTENANCE, STORAGE, DISPOSAL

18.1 Cleaning


NOTICE

	<p>The use of solvents, aggressive chemicals or abrasives can lead to damage to paintwork and other property on the machine!</p>
---	--

Free the machine from dust and other deposits after each use. Only use water and, if necessary, a mild detergent for cleaning! The use of compressed air or high-pressure cleaners is not recommended. The latter can reduce the operational suitability of the machine or shorten its service life, because water (moisture) could get inside the machine when it is used.

18.2 Maintenance and Repairs

WARNING

	<p>Danger due to electrical voltage! Always disconnect the machine from the power supply before servicing or maintenance work and secure it against accidentally re-activation!</p>
---	--

The machine is low maintenance and only a few parts require maintenance. Malfunctions or defects that are likely to impair your safety must be rectified immediately!

- Check that the safety devices are in good condition before each operation.
- Check the connections at least once a week for a tight fit.
- Check the correct and readable status of the Machine's warning and safety labels on a regular basis.

18.2.1 Maintenanceplan

Wear of machine depends strongly on operation condition. The following intervals are valid when using the machine within the operation limits:

Interval	Componente	Activity
Before every usage	Anti-kick-back device	At least once per work-shift by inspection to verify that they are in good working condition, eg have no impact damages to the surface and that the anti-kick back device fall back freely due to its own weight after lifting.
	Machine	Cleaning (from dust and chips)
	Planing knife	Check the planing knives for perfect condition (no cracks, dents, bends etc.)
	Safety devices	Check the functionality of the safety devices.
Monthly	V-Belt	Check retighten or replace if necessary.
	Stopping time	Check the stopping time (braking effect). The stopping time must not exceed 10 seconds.
	Feed/Pull-out roller	Check and clean thoroughly
	Height adjustment	Control, lubrication
Half yearly	Chain-drive (feed)	Check for damage/wear, lubricate, replace if necessary
	Friction wheel (feed)	Check for damage/wear and replace if necessary.
	Planer table	Check the height adjustment of the entry planer table.
	Unpainted, moving parts	Clean the belt and pulley channels with a soft brush, wool or paper towel. Never use solvents or water! Apply a thin layer of oil or grease to the unpainted moving parts of the machine, but protect the belts and pulleys from contamination by oil, grease, solvents, paint, etc.

18.2.2 Check/clean anti-kick-back device

Check: after turning upwards, each individual gripper must return to its lower starting position only under the influence of its weight.

Cleaning: clean grippers that are soiled with resin or difficult to move with a brush and turpentine and then dry them with a compressed air jet.

Replace damaged grippers immediately!

18.2.3 Replacing / adjusting the cutter knives

NOTICE

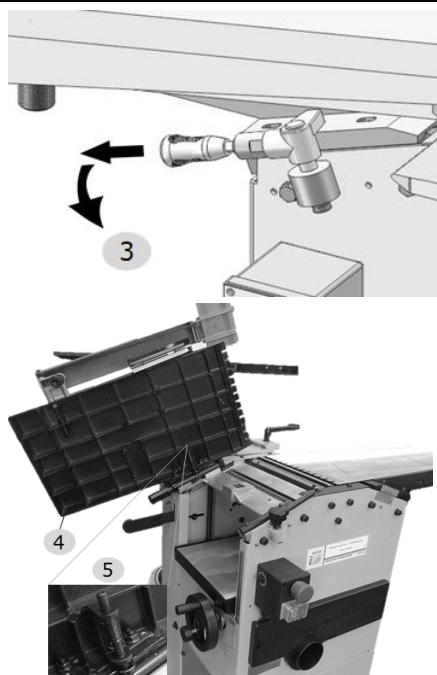
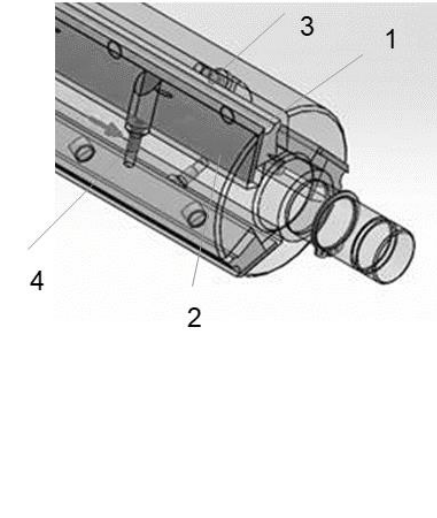


The planer shaft is suitable for strip knives. The machine is supplied with a strip knife as standard. If the planing surface is bad, the cutter knives must be replaced or reground for strip knives. The appropriate dimensions can be found in the technical data.

WARNING




Danger from cutting edges! Always wear protective gloves when working on the planing shaft! Injuries to hands due to sharp cutting edges.

	<ul style="list-style-type: none"> • Disassembly planer fence • Pull out and turn the handle (3) to release the table lock and swivel the back planer table (4) upwards. <p>• NOTICE: To release the fixing of the back planer table (4) and tilt it down again, pull out the engaged safety lever (5).</p>
	<ul style="list-style-type: none"> • Loosen the gib (1) and remove the cutter knives (2). • Clean gib (1) and knives (2). • Replace sharp/new cutter knife (2) and gib (1). • Slightly tighten the locking screw (3) and perform the adjustment procedure. • Place the setting gauge on the planning shaft and adjust the correct height for the knives using the 2 Allen-screws (4). The maximum blade overhang must not exceed 1.1 mm. • Tighten the gib (1). (Recommended minimum tightening torque 10Nm). • Do not use cutter knives with a height of less than 18 mm due to the too small clamping surface. • Repeat procedure for all cutter knives.

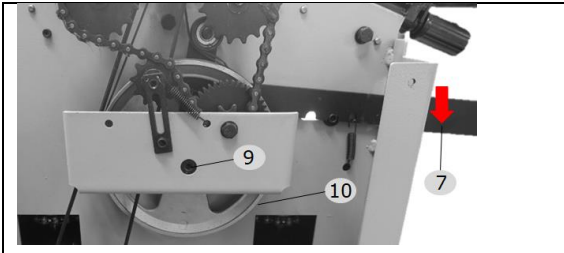
18.2.4 Tensioning the belt checking/adjusting/replacing belts

The belt tension is set correctly for new machines by the manufacturer. Due to elongation of the belts over the running time, the belt must be retensioned.

To check/adjust or replace the belt, the belt/chain cover must be removed. Loosen the screws and remove the belt and chain cover.

	<ul style="list-style-type: none"> • The Allen keys required for tensioning or replacing the drive belts can be found in the toolbox.
---	--

	<ul style="list-style-type: none"> You now have a clear view of the following V-Belts for: the shaft (1), the suction (2) and the feed (3) as well as on the chain (4).
<p>In der Mitte zusammen-drücken Max. 2-5 mm</p>	<p>1. Check/replace V-belt (shaft)</p> <ul style="list-style-type: none"> The V-belt (shaft) is tensioned by means of the belt pulley (5) at the bottom left. <p><u>Increase belt tension:</u> now the pulley can be moved in direction (+) to increase the belt tension.</p> <p><u>Decrease belt-tension:</u> now the pulley can be moved in direction (-) to decrease the belt tension.</p> <p>As soon as the correct belt tension is obtained, retighten the screws (6).</p> <p><u>Changing the V-belt:</u> Completely relax the V-belt and pull it off over the pulleys and insert a new belt. Then reestablish the correct belt tension.</p> <p>NOTICE: Check the belt tension by squeezing the belt in the middle with your thumb and index finger. The correct belt tension is achieved when the belt yields 2-5 mm at a pressure of 2 kg.</p> <ul style="list-style-type: none"> After finishing, replace the belt and chain cover and fix it with the screws (5 and 6).
	<p>2. Check/replace V-Belt (suction)</p> <ul style="list-style-type: none"> Loosen the four screws (6) and slacken the V-belts for the knife shaft (1) and for the suction (2). Pull the V-belt (shaft) (1) over the belt pulley (5). Insert a new V-belt (suction) (2) and replace the V-Belt (shaft) (1). Then reestablish correct belt tension, as described in paragraph one above.
<p>3. Check/replace friction wheel (feed) and V-belt (feed)</p> <p>The friction surfaces of the wheel wear out over time. If there is excessive wear or the wheel tread is damaged, the wheel must be replaced.</p>	
	<ul style="list-style-type: none"> The feed lever (7) must be in the lower position (deactivated). Slacken the V-belt (shaft) and remove the belt (8) from the pulley. <u>Changing the belt pulley (10):</u> unscrew the screw (9) for the belt pulley, remove the V-belt (feed) (11), replace the pulley and reattach the V-belt (feed). Fix the pulley again with the screw. <u>Changing the V-belt (feed) (11):</u> if the V-belt also needs to be replaced, it is removed after dismantling the pulley. Then reinsert a new V-belt (feed) (11) and fix the belt pulley (10) again with the screw (9).



- Replace the V-belt (shaft) (8) and reestablish the correct belt tension as described in paragraph one above.

NOTICE: DO NOT over-tension the belts to avoid damage to the bearings and excessive heating.

Excessive belt tension leads to elongation, overheating and rapid belt wear.

The contamination of the belts with oil, grease, solvents, paint, etc. should be avoided.

Clean and dry the belts and the pulleys' ducts only with a soft brush or with a pure wool or paper towel.

Do not use solvents or similar cleaning agents and never use water.

18.2.5 Check/lubricate Chain-drive (feed)

Check the chain for any damage (cracks, break-outs). The chain can be moved by turning the friction wheel to view all parts. Lubricate chains with normal machine grease.

18.2.6 Lubricate height adjustment (thicknesser)

- Remove chips and dust from the machine.
- Remove the belt/chain cover (loosen the screws and remove the cover).
- Lower the thickness planing table completely.
- Clean spindle/height adjustment unit and then grease with machine grease.
- Move the thickness planing table 1x up and down to distribute the grease.
- Mount the cover again (hang in the cover and tighten the screws).

19 STORAGE

NOTE



If stored incorrectly, important components can be damaged and destroyed. Store packaged or already unpacked parts only under the intended environmental conditions.

Store the machine exclusively in a dry environment protected from external weather influences!

20 DISPOSAL



Observe national waste disposal regulations. Do not dispose of the machine, machine components or operating materials in residual waste. If necessary, contact your local authorities for information on available disposal options. If you buy a new machine or an equivalent machine from your retailer, he is obliged in certain countries to dispose of your old machine properly.

21 TROUBLESHOOTING



WARNING

Danger due to electrical voltage! Handling the machine while it is connected to the power source can result in serious injury or death. Disconnect the machine from the power supply and secure it against unintentional reconnection before taking any action to rectify the fault!

Many possible sources of error can be excluded in advance if the machine is properly connected to the mains. If you are unable to carry out necessary repairs properly and/or do not have the required training, always consult a specialist to correct the problem.

Problem	Possible cause	Solution
Machine does not start or shuts down automatically during idling	<ul style="list-style-type: none"> • Power supply outage • Damaged or incorrect connected extension cable • Damaged switch or motor 	<ul style="list-style-type: none"> • Check fuse of the power supply • Check plug or extension cable • Contact customer support
Machine stops during operation	<ul style="list-style-type: none"> • Blunt blade • Feeding speed too high • Motor protection triggered 	<ul style="list-style-type: none"> • Check blade • Work with lower feeding speed • Let the motor cool down
Planer knife stops rotating in contact with the workpiece, motor continues running	<ul style="list-style-type: none"> • Slackened V-belt • V-belts and pulleys are contaminated with grease or oil 	<ul style="list-style-type: none"> • Retighten V-belt • Clean the V-belts and pulleys thoroughly or replace the belts
Machine vibrates during operation	<ul style="list-style-type: none"> • Wrong adjusted blade • Ground not flat or base feet wrong adjusted 	<ul style="list-style-type: none"> • Check the setting of the blades • Set the base feet correct
Workpiece clamps during thickening	<ul style="list-style-type: none"> • Cutting depth too high • Dirty thickening table 	<ul style="list-style-type: none"> • Set the correct cutting depth and operate in more steps • Clean and apply the table surface with lubricant
Bad surface condition after operating	<ul style="list-style-type: none"> • Blunt blade • Uneven feed of the workpiece 	<ul style="list-style-type: none"> • Check blade • Feed workpiece evenly and with constant pressure
Rough surface after operating	<ul style="list-style-type: none"> • Workpiece too moist 	<ul style="list-style-type: none"> • Use drier workpiece
Cracked surface after operating	<ul style="list-style-type: none"> • Workpiece was processed against the direction of growth • Cutting depth too high 	<ul style="list-style-type: none"> • Proceed the workpiece in opposite direction • Set the correct cutting depth and operate in more steps
Planed edges are not right-angled	<ul style="list-style-type: none"> • Incorrect angle set at the planer fence 	<ul style="list-style-type: none"> • Adjust the dressing stop to 90°.

22 PRÓLOGO (ES)

¡Estimado cliente!:

Las presentes instrucciones de servicio contienen información e indicaciones esenciales relativas a la puesta en marcha y manejo de la garlopa mecánica-regruesadora HOB 260ABS, en lo sucesivo denominada "Máquina".



El manual forma parte de la máquina y no debe guardarse aparte de ella. ¡Consérvelo para futuras consultas en un lugar adecuado de fácil acceso para el usuario (operario) y protegido del polvo y de la humedad y adjúntelo a la máquina en caso de que la transfiera a terceros!

¡Preste especial atención al capítulo Seguridad!

Debido al constante desarrollo de nuestros productos, las ilustraciones y los contenidos pueden diferir ligeramente. Si detecta algún fallo, comuníquenoslo.

¡Sujeto a modificaciones técnicas!

¡Compruebe la mercancía inmediatamente después de la recepción y anote las posibles reclamaciones en la carta de porte al recibir la mercancía del transportista!

Los daños ocasionados durante el transporte deben notificarse por separado en un plazo de 24 horas.

Holzmann no podrá asumir ningún tipo de responsabilidad por los daños ocasionados por el transporte que no se hayan detectado.

Derechos de propiedad

© 2020

La presente documentación está protegida por la ley de propiedad intelectual. ¡Todos los derechos constitucionales resultantes quedan reservados! En particular, serán objeto de procedimientos judiciales la reimpresión, traducción y la extracción de fotos e ilustraciones.

Se acuerda que el tribunal de jurisdicción será el tribunal regional de Linz o el tribunal competente para 4170 Haslach.

Dirección del servicio postventa

HOLZMANN MASCHINEN GmbH
4170 Haslach, Marktplatz 4
AUSTRIA
Tel +43 7289 71562 Extensión 0
Fax +43 7289 71562 Extensión 4
info@holzmann-maschinen.at

23 SEGURIDAD

Esta sección contiene información e indicaciones esenciales relativas a la puesta en marcha y manejo seguros de la garlopa mecánica-regruesadora HOB 260ABS.



Para su seguridad, lea atentamente las presentes instrucciones de servicio antes de poner en marcha la máquina. Esto le permitirá manipular de manera segura la máquina y evitar, de este modo, malentendidos, así como daños personales y materiales. ¡Observe, además, los símbolos y pictogramas utilizados en la máquina, así como las indicaciones de seguridad y las advertencias de peligro!

23.1 Uso conforme a las especificaciones

La garlopa mecánica-regruesadora ha sido diseñada para el mecanizado de madera o materiales similares a la madera (p. ej. tableros de fibra, tableros de madera prensada, tableros de partículas, madera contrachapada, tableros laminados y no laminados) con sección transversal rectangular o cuadrada.

HOLZMANN MASCHINEN no asumirá ninguna responsabilidad ni serán motivo de garantía otros usos o cualquier uso que no sea el previsto y los daños materiales o lesiones resultantes.

23.1.1 Limitaciones técnicas

La máquina ha sido diseñada para utilizarse en las siguientes condiciones ambientales:

Humedad rel.:	máx. 90%
Temperatura (funcionamiento)	+1° C a +40° C

La máquina no ha sido diseñada para funcionar en exteriores.

23.1.2 Aplicaciones prohibidas / aplicaciones indebidas peligrosas

- Operar la máquina sin actitudes físicas ni mentales adecuadas
- Operar la máquina sin conocer las instrucciones de servicio
- Modificaciones del diseño de la máquina
- Operar la máquina en entornos con riesgo de explosión
- Operar la máquina fuera de las condiciones ambientales indicadas
- Retirar las indicaciones de seguridad colocadas en la máquina
- Modificar, puentear o desactivar los dispositivos de seguridad de la máquina
- Mecanizar materiales con dimensiones fuera de los límites especificados en este manual.
- Utilización de herramientas que no cumplen los requisitos técnicos de seguridad de la norma para máquinas herramientas para la transformación de madera (EN847-1).
- Limpieza de la máquina con agua ni con suministro eléctrico encendido ni apagado.

El uso indebido o la inobservancia de las informaciones e indicaciones contenidas en el presente manual anulará todos los derechos de garantía y de reclamaciones por daños y perjuicios contra Holzmann Maschinen GmbH.

23.2 Requisitos del usuario

¡La máquina ha sido diseñada para ser operada por una persona! Los requisitos para operar la máquina son la aptitud física y mental y conocer y comprender las instrucciones de servicio.

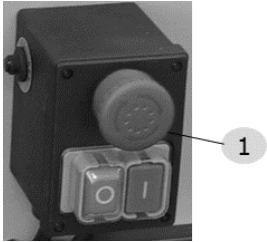
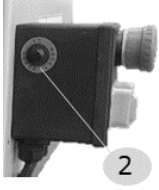


¡Tenga en cuenta que las leyes y disposiciones locales pueden estipular la edad mínima del operario y restringir el uso de esta máquina!

Antes de trabajar en la máquina quítese anillos, pulseras, relojes, cadenas, etc., sujete el pelo largo. Cuando trabaja en la máquina debe usar ropa cerrada, ajustada y con las mangas demasiado largas recogidas únicamente hacia dentro.

Los trabajos en los componentes o equipos eléctricos sólo deben ser llevados a cabo por personal especializado en sistema eléctricos o bajo la instrucción y supervisión de personal especializado en sistemas eléctricos.

23.3 Dispositivos de seguridad

La máquina está equipada con los siguientes dispositivos de seguridad:

	<ul style="list-style-type: none"> • Pulsador de PARADA DE EMERGENCIA (1): para poder parar en todo momento movimientos peligrosos.
	<ul style="list-style-type: none"> • Disyuntor térmico (2) contra sobrecalentamiento del motor (para 230 V). En caso de sobrecarga del motor o de corte eléctrico el motor se apaga automáticamente. La máquina solo se puede arrancar de nuevo cuando el motor esté completamente frío o se haya restablecido el suministro eléctrico.
<p>Dispositivo de protección para puentado (cubierta del eje de cuchillas)</p>	<ul style="list-style-type: none"> • Resguardo de protección: Evita que se toque el eje de la garlopa en rotación cuando se rectifican las piezas de trabajo.
<p>resguardo de protección detrás del tope</p>	<ul style="list-style-type: none"> • Resguardo de protección: Retirar la regruesadora antes de realizar modificaciones.
<p>Cubierta de correa y cadena</p>	<ul style="list-style-type: none"> • Resguardo de protección: Retirar antes de realizar trabajos de mantenimiento.
	<ul style="list-style-type: none"> • Llaves de seguridad a la izquierda y derecha de la fijación de la conexión de aspiración: para que la máquina pueda arrancar deben estar completamente presionadas (al accionar debe escucharse con claridad un clic).
	<ul style="list-style-type: none"> • Palanca de seguridad a la izquierda y la derecha en la parte inferior del tupí (engarza automáticamente al replegar el tupí hacia arriba).

23.4 Instrucciones de seguridad

Para evitar fallos de funcionamiento, daños y efectos perjudiciales para la salud, además de las normas generales de seguridad en el trabajo, se deben tener en cuenta especialmente los siguientes puntos al trabajar en la máquina:

- Compruebe la integridad y el funcionamiento de la máquina antes de ponerla en marcha. Utilice la máquina sólo si los resguardos necesarios para llevar a cabo el mecanizado y el resto de dispositivos de protección se han instalado, están en buenas condiciones de funcionamiento y con un mantenimiento correcto.
- Como lugar de instalación, seleccione una superficie nivelada, sin vibraciones y antideslizante.
- ¡Asegúrese de que haya suficiente espacio alrededor de la máquina!
- ¡Asegúrese de que hay suficiente iluminación en el lugar de trabajo para evitar efectos estroboscópicos!
- ¡Asegúrese de que el entorno de trabajo esté limpio!
- Utilice únicamente herramientas adecuadas, que no presenten fisuras ni otros defectos (p. ej., deformaciones).
- Retire las herramientas de ajuste de la máquina antes de encenderla.
- Mantenga el área alrededor de la máquina libre de obstáculos (p. ej., polvo, virutas, etc.).
- Compruebe el perfecto estado de la máquina antes de utilizarla.

- No deje nunca desatendida la máquina cuando esté en marcha.
- El manejo, los trabajos de mantenimiento o los de reparación sólo deben ser llevados a cabo por personal que esté familiarizado con la máquina y haya sido instruido en los peligros que pueden surgir al llevar a cabo estos trabajos.
- Asegúrese de que las personas no autorizadas mantengan una distancia de seguridad adecuada con el aparato y, especialmente, mantenga a los niños alejados de la máquina.
- Use ropa de protección adecuada (protección ocular, protección auditiva, máscara antipolvo, calzado de seguridad) y ropa de trabajo de protección ajustada. En ningún caso, lleve ropa holgada, corbatas, joyas, etc. ¡Peligro de atrapamiento!
- ¡No se permite trabajar con guantes!
- Oculte el cabello largo bajo una redcilla para el cabello.
- ¡No retire nunca las astillas ni las virutas con la mano!
- ¡No retire nunca secciones u otras partes de la pieza de trabajo del área de corte con la máquina en marcha!
- ¡Use un bastón de corredera!
- Ponga la máquina en funcionamiento únicamente con la aspiración en perfecto estado.
- Trabaje siempre con cuidado y precaución y no ejerza nunca una fuerza excesiva.
- ¡No sobrecargue la máquina!
- ¡No trabaje en la máquina si está cansado, desconcentrado o bajo la influencia de medicamentos, alcohol o drogas!
- No utilice la máquina en áreas, en las que los vapores de pinturas, los disolventes o los líquidos inflamables representen un peligro potencial (¡peligro de incendio o de explosión!).
- ¡No fume en las inmediaciones de la máquina (peligro de incendio)!
- Asegúrese de que el interruptor principal se encuentra en la posición "O" antes de conectar la máquina a la fuente de energía.
- Asegúrese de que el aparato está conectado a tierra.
- Utilice únicamente cables alargadores adecuados.
- Apague la máquina antes de llevar a cabo trabajos de equipamiento, ajuste, medición, limpieza, mantenimiento o reparación y desconéctela siempre de la fuente de alimentación para llevar a cabo trabajos de mantenimiento y de reparación. Antes de dejar de trabajar en la máquina, espere a que se hayan detenido completamente todas las herramientas o componentes de la máquina y asegure la máquina contra arranques accidentales.

23.5 Seguridad eléctrica

- Asegúrese de que la máquina está conectada a tierra.
- Utilice únicamente cables alargadores adecuados.
- Los cables dañados o enredados incrementan el riesgo de sufrir descargas eléctricas. Manipule el cable con cuidado. No utilice nunca el cable para llevar, tirar o desconectar la herramienta eléctrica. Mantenga el cable alejado del calor, aceite, bordes afilados o componentes móviles.
- Los enchufes homologados y las tomas de corriente adecuadas reducen el riesgo de sufrir descargas eléctricas.
- La entrada de agua en la herramienta eléctrica incrementa el riesgo de sufrir descargas eléctricas. No exponga las herramientas eléctricas a la lluvia o la humedad.
- La máquina sólo se podrá utilizar en ambientes húmedos si la fuente de energía está protegida por un interruptor de corriente residual.
- No utilice la herramienta eléctrica si no se puede encender ni apagar con el interruptor ON/OFF.

23.6 Indicaciones especiales de seguridad para esta máquina

- ¡No se permite trabajar con guantes en componentes giratorios!
- Al operar la máquina se produce polvo de madera. ¡Por lo tanto, durante la instalación, conecte la máquina a un sistema adecuado de aspiración de polvo y virutas!
- No retire nunca secciones u otras partes de la pieza de trabajo del área de corte con la máquina en marcha.
- Si se utilizan herramientas de fresado con un diámetro ≥ 16 mm y hojas para sierras circulares, éstas deben cumplir las normas EN 847-1:2013 y EN 847-2:2013. Los portaherramientas deben cumplir la norma EN 847-3:2013;

- El ruido excesivo puede producir daños auditivos y pérdida temporal o permanente de la capacidad auditiva. Lleve una protección auditiva certificada con arreglo a las normas de salud y seguridad para limitar la exposición al ruido.
- ¡Utilice únicamente cuchillas de garlopa autorizadas para la máquina!

23.7 Advertencias de peligro

A pesar de que se utilice la máquina conforme a las especificaciones, sigue habiendo determinados riesgos residuales.

23.7.1 Riesgos residuales:

- Peligro de lesiones por las herramientas, especialmente al cambiar la herramienta
- Peligro de lesiones por las piezas de trabajo/partes de las piezas que pueden salir disparadas a gran velocidad
- Peligro de lesiones por retroceso de la pieza de trabajo.

Debido al diseño y a la construcción de la máquina, pueden producirse situaciones peligrosas al manipular las máquinas que se identifican en el presente manual de la siguiente manera:

PELIGRO



Una indicación de seguridad de este tipo indica una situación peligrosa inminente que de no evitarse tendrá como consecuencia la muerte o lesiones graves.

ADVERTENCIA



Una indicación de seguridad de este tipo indica una situación potencialmente peligrosa que de no evitarse tendrá como consecuencia lesiones graves o incluso la muerte.

ATENCIÓN



Una indicación de seguridad de este tipo indica una situación potencialmente peligrosa que de no evitarse tendrá como consecuencia lesiones leves o moderadas.

AVISO



Una indicación de seguridad similar indica una situación potencialmente peligrosa que de no evitarse puede producir daños materiales.

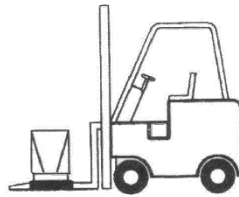
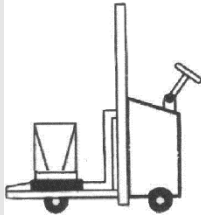
A pesar de todas las normas de seguridad, el sentido común y una adecuada aptitud/formación técnica son y seguirán siendo los factores de seguridad más importantes para operar sin problemas la máquina. **¡Trabajar de manera segura depende ante todo de usted!**

24 TRANSPORTE

ADVERTENCIA



Los dispositivos de elevación y de sujeción de cargas dañados o que no tengan suficiente capacidad de carga pueden producir lesiones graves o incluso la muerte. Compruebe, por eso, si los dispositivos de elevación y de sujeción de cargas presentan suficiente capacidad de carga y se encuentran en perfecto estado. Fije las cargas con cuidado. ¡No permanezca nunca bajo cargas suspendidas!

AVISO


Para maniobrar la máquina en su embalaje, se pueden utilizar también transpaletas o carretillas elevadoras.

Para transportar la máquina de manera adecuada, observe también las instrucciones y la información del embalaje de transporte relativas al punto de gravedad, puntos de anclaje, peso, medios de transporte que se deben utilizar y la posición de transporte especificada, etc.

La máquina se transporta con los ruedines integrados, que se pueden replegar para cambiar de ubicación.

25 MONTAJE

25.1 Tareas preparatorias

25.1.1 Comprobación del volumen de suministro

Compruebe la máquina inmediatamente después de la entrega para verificar si presenta daños por transporte, faltan componentes o las uniones atornilladas están flojas. Notifique inmediatamente a su distribuidor o a la empresa de transporte los daños o los componentes que falten. Los daños visibles causados por el transporte deben anotarse inmediatamente en el albarán de entrega, de conformidad con las disposiciones de la garantía; de lo contrario, la mercancía se considerará que ha debidamente aceptada.

25.1.2 Selección del lugar de instalación correcto

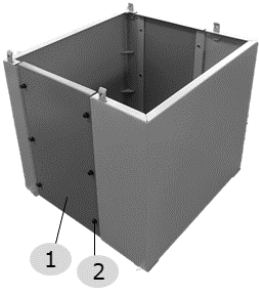
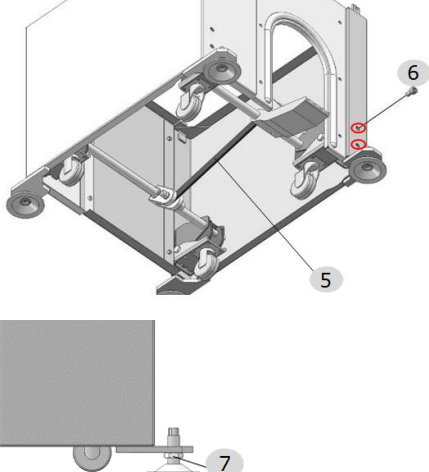
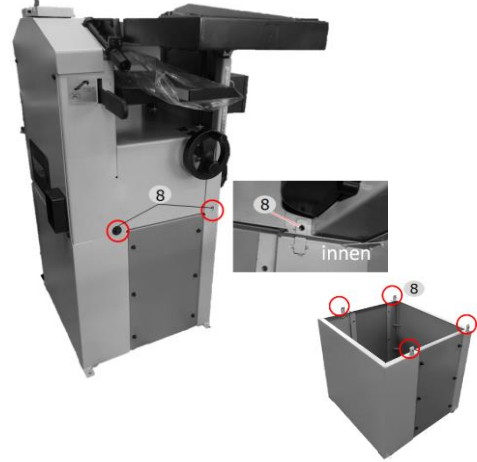
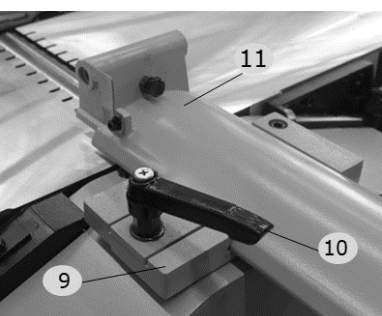
- Seleccione un lugar adecuado para la máquina.
- Observe los requisitos de seguridad y las dimensiones de la máquina.
- El lugar elegido debe garantizar una conexión adecuada a la red eléctrica, así como la posibilidad de conectar un sistema de aspiración.
- Asegúrese de que el lugar de trabajo pueda soportar la carga de la máquina.
- La máquina se debe nivelar al mismo tiempo en todos los puntos de apoyo.
- Además, se debe asegurar una distancia mínima de 0,8 m alrededor de la máquina.
- Debe haber suficiente espacio para introducir piezas de trabajo largas delante y detrás de la máquina.

25.2 Montaje de las piezas desmontadas para el transporte

La máquina viene premontada. Solo hay que montar los componentes desmontados antes del transporte y entablar la conexión eléctrica.

AVISO


Tras el montaje fije la garlopa mecánica-regruesadora en el suelo con tornillos.

	<p>1. Zócalo de montaje</p> <ul style="list-style-type: none"> • Monte el elemento rojo del zócalo (1) entre los elementos grises del zócalo. • Para ello necesita seis tornillos y arandelas (2) para cada elemento.
	<ul style="list-style-type: none"> • Monte el elemento de unión entre los soportes delantero y trasero de las ruedas (5). • Ponga los soportes delantero y trasero en el zócalo de la máquina y fíjelos en las esquinas con dos tornillos (6) para cada soporte. • Ponga en el suelo el zócalo con las ruedas. Preste atención a que los ruedines estén replegados y adapte la altura de los pies (7) cuando sea necesario.
	<ul style="list-style-type: none"> • Suba ahora la máquina al zócalo. <p>AVISO: La máquina es muy pesada pida ayuda a una segunda persona para transportarla. Al elevar, transportar y depositar la carga, asegúrese de adoptar una postura correcta:</p> <p><u>Elevar, depositar:</u> Al elevar / depositar la carga, permanezca estable (las piernas separadas a la altura de las caderas). Eleve / deposite la carga con las rodillas dobladas y la espalda recta (como los levantadores de peso). No eleve / deposite la carga bruscamente.</p> <p><u>Transportar:</u> Lleve la carga con ambas manos lo más cerca posible del cuerpo. Lleve la carga con la espalda recta.</p> <ul style="list-style-type: none"> • Se fija con cuatro tornillos y arandelas (8) en los agujeros.
	<p>2. Montaje del tope de rectificado</p> <ul style="list-style-type: none"> • Enrosque la palanca de fijación (10) en la guía ya montada (9). • Inserte el top (11) en la guía (9). Para ello debe abrir la palanca de fijación (10). • Para fijar el tope (11) en la posición deseada debe cerrar de nuevo la palanca de fijación (10). • A continuación se fija el resguardo de protección de detrás del tope (12) en el tope. • Para ello inserte el tornillo prisionero (13) en el agujero y enrosque la palanca de fijación angular (14) con una arandela plana (15) y una arandela elástica (16).

	<p>3. Montaje del dispositivo de protección del puente</p> <ul style="list-style-type: none"> • Empuje el dispositivo de protección del puente (17) en el soporte rojo (18). Para ello la palanca naranja (19) debe estar suelta. • Para fijar el dispositivo de protección del puente en la posición deseada se enclava la palanca naranja (19).
	<p>4. Montaje de la bolsa para el polvo</p> <ul style="list-style-type: none"> • Coloque las tubuladuras de aspiración en la máquina y fíjelas con el tornillo (20). • Fije la bolsa para el polvo (22) con ayuda de una abrazadera (21).

25.3 Conexión eléctrica

ADVERTENCIA



¡Tensiones eléctricas peligrosas! ¡La conexión de la máquina a la alimentación eléctrica y las comprobaciones correspondientes sólo deben ser llevadas a cabo por personal especializado en sistemas eléctricos o bajo la instrucción y supervisión de personal especializado en sistemas eléctricos!

AVISO



Directamente después de entablar la conexión eléctrica, compruebe el sentido de rotación de las cuchillas. El sentido de rotación es correcto si las cuchillas se giran en la dirección opuesta al avance. Si no fuese así, cambie los puntos de conexión de las líneas de fase L1 y L2 y repita la comprobación hasta que los ejes giren en sentido correcto.

La conexión eléctrica se realiza en una combinación interruptor-conector. Este aparato debe operarse con un interruptor diferencial.

25.3.1 Establecimiento de la conexión de 400 V

Proceda de la siguiente manera para conectar la máquina a la red eléctrica:

- Utilice un aparato adecuado para comprobar la funcionalidad de la conexión cero y de la toma de tierra.
- Compruebe que la tensión y la frecuencia de alimentación cumplen las especificaciones de la placa de características de la máquina. Está permitida una desviación del valor de tensión de alimentación de $\pm 5\%$. Por ejemplo, una máquina con una tensión de trabajo de 380 V puede trabajar en un rango de tensión de entre 370 V y 400 V. ¡La red de alimentación de la máquina debe contar con un cortocircuitador!
- Consulte la tabla de capacidad de corriente para conocer la sección transversal necesaria de los cables de alimentación.
- Se recomienda usar un cable de goma de tipo H07RN (WDE0282), tomando, obligatoriamente, medidas para proteger contra daños mecánicos.
- Conecte los cables de alimentación a los bornes correspondientes de la caja de entrada (L1, L2, L3, N, PE) (Vea la siguiente figura). Si dispone de conector CEE la conexión a la red se efectúa con un acoplamiento CEE con la alimentación correspondiente (L1, L2, L3, N, PE)

Tensión	
<p>Conexión de enchufe 400V:</p>	<p>cable de 5 hilos: con conductor N</p> 
	<p>cable de 4 hilos: sin conductor N</p> 

25.4 Conexión a un sistema de aspiración de virutas y polvo

AVISO



La máquina se debe conectar a un sistema de aspiración de polvo y virutas. El dispositivo de aspiración debe arrancar al mismo tiempo que el motor de la máquina. Las mangueras de succión utilizadas deben ser ignífugas (DIN4102 B1) y permanentemente antiestáticas (o conectadas a tierra a ambos lados) y cumplir las normas de seguridad pertinentes.

26 FUNCIONAMIENTO

26.1 Instrucciones de funcionamiento

ADVERTENCIA



Manipular la máquina con la conexión a la fuente de alimentación activa puede producir lesiones graves o incluso la muerte. ¡Antes de llevar a cabo cualquier modificación desconecte siempre la máquina de la alimentación eléctrica y asegúrela contra arranques accidentales!

ATENCIÓN



¡No arrancar nunca la máquina si se está ejerciendo presión sobre la pieza de trabajo!

AVISO



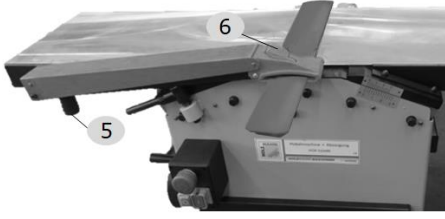
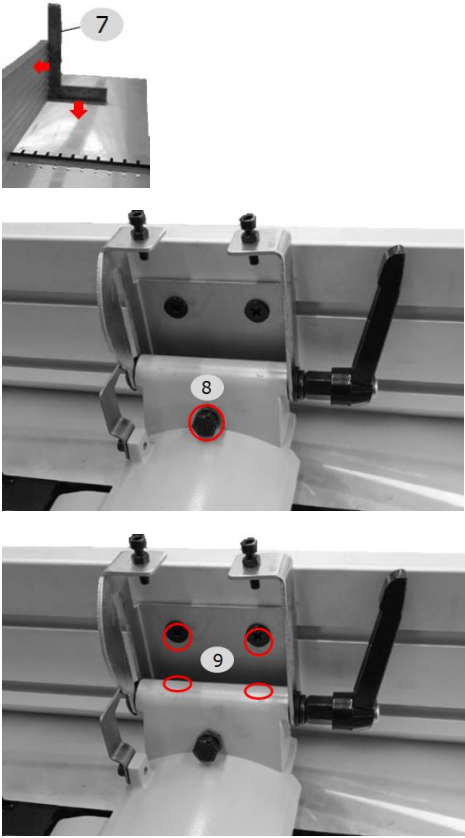
Si hay restos de resina sobre la madera puede resultar útil aplicar en la máquina un lubricante adecuado para garantizar que la pieza de trabajo se desplace uniformemente por el tupí.

26.2 Comprobaciones antes de la puesta en marcha

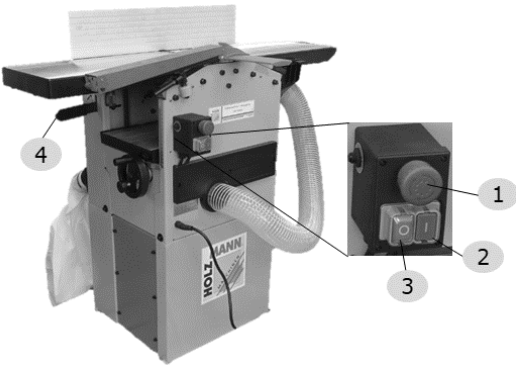
- Compruebe si se han montado todos los resguardos con separación.
- Compruebe si se han montado las cuchillas de garlopa correctas.
- Compruebe si las cuchillas están desgastadas, si fuese así reemplazarlas (véase la sección Mantenimiento).
- Compruebe si la máquina está conectada a un sistema de aspiración.
- Compruebe si se ha configurado el sentido de rotación correcto de los ejes.

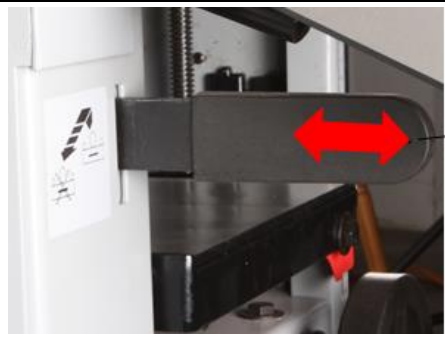
26.3 Ajustes

	<p>1. Ajuste de altura de los tupís</p> <p><u>Mesa de deposición</u> La profundidad de corte se regula con el tornillo de ajuste (1).</p> <p><u>Mesa de retirada</u> La altura de la mesa de retirada se regula con el tornillo de ajuste (2).</p>
	<p>2. Ajuste para los rodillos de entrada y salida</p> <p>La fuerza de compresión de los rodillos de entrada y salida con rodamiento de resortes se configura en fábrica.</p> <ul style="list-style-type: none"> • Si fuese necesario modificar la fuerza de compresión se puede reajustar con los tornillos (3 y 4). • La llave allen necesaria se encuentra en la caja de herramientas que está en el dorso de la máquina.
	<p>3. Brazo + dispositivo de protección del puente</p> <ul style="list-style-type: none"> • El ajuste de la altura deseada para el dispositivo de protección del puente se realiza con el tornillo de ajuste (5) ubicado debajo del brazo. • Tras soltar el botón naranja de enclavamiento (6) se puede empujar el dispositivo de

	<p>protección del puente hacia un lado y configurarlo con la anchura de la pieza de trabajo.</p> <ul style="list-style-type: none"> El botón naranja de enclavamiento se vuelve a anclar al alcanzar la posición deseada.
	<p>4. Ajuste del tope de rectificado</p> <p>Antes de la primera puesta en servicio debe comprobar de nuevo la alineación del tope de rectificado en ángulo recto y cuando sea necesario reajustarla para obtener un resultado preciso del rectificado.</p> <ul style="list-style-type: none"> El ángulo se mide con un goniómetro (7). Debe colocar el goniómetro en la mesa, en contacto con el parachoques. Si no pudiese colocar todo el goniómetro en el tope de rectificado no está en ángulo recto y debe ser reajustado. El ángulo se ajusta con el tornillo (8). <p>AVISO: Si no puede empujar el tope de rectificado completamente hacia atrás puede reajustar el ajuste de altura con los cuatro tornillos (9).</p>

26.4 Manejo

	<p>26.4.1 Arranque la máquina</p> <p>La máquina se arranca accionando el pulsador ON verde (2).</p> <p>26.4.2 Parada de la máquina</p> <p>La máquina se para accionando el pulsador OFF (3).</p> <p>26.4.3 Interruptor de parada de emergencia</p> <p>En caso de emergencia puede parar los movimientos peligrosos de la máquina en cualquier momento accionando el interruptor de parada de emergencia (1)</p> <p>AVISO: El interruptor de parada de emergencia se desbloquea girando en sentido horario.</p>
---	--

	<p>26.4.4 Activar/desactivar el avance de la regruesadora</p> <p><u>Activar el avance:</u> Presione la palanca (4) hacia dentro. Se activa el avance.</p> <p><u>Desactivar el avance:</u> Tire de la palanca (4). Se desactiva el avance.</p>
---	--

26.5 Conexión del sistema de aspiración

Rectificado:

La conexión del sistema de aspiración está debajo del tupí (mesa de retirada).



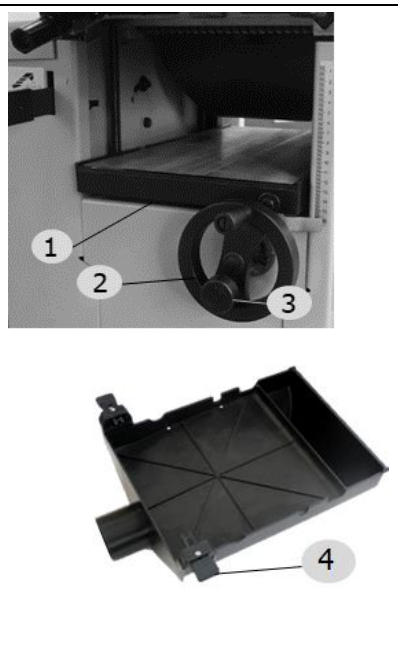
Cepillado:

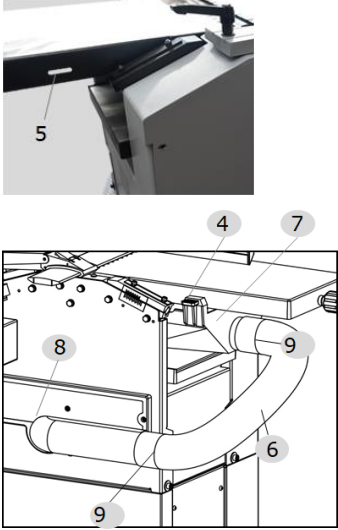
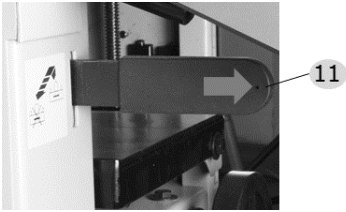
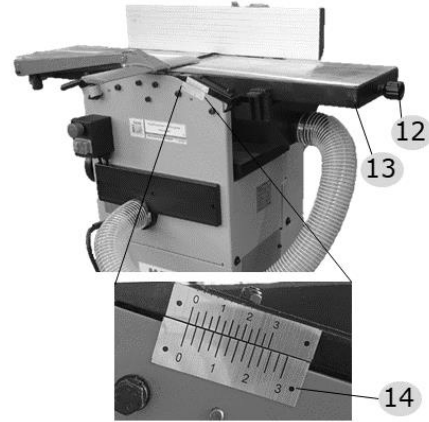

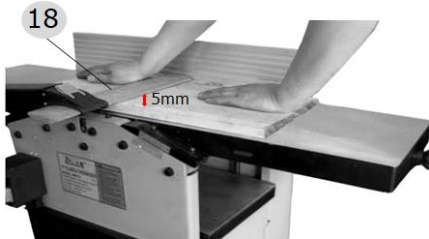
Tras cambiar a cepillar la conexión del sistema de aspiración está replegada hacia arriba.



No opere la máquina cuando el sistema de aspiración no está conectado.

26.6 Modificación a rectificado

	<ul style="list-style-type: none"> • Suelte la pinza de la mesa (3) y desplace la mesa de la regruesadora (1) en la posición inferior con el volante (2). • Vuelva a fijar la pinza de la mesa (3). • Extraiga los soportes (4) a ambos lados de la conexión de aspiración. • La conexión de aspiración se ubica de forma que coincidan los agujeros longitudinales (5) en ambos soportes (4).
---	--

	<ul style="list-style-type: none"> • Presione los soportes (4) en los agujeros longitudinales (5) hasta escuchar claramente un clic. <p>AVISO: en el agujero longitudinal en la parte delantera de la máquina se ha integrado un interruptor de seguridad por eso solamente puede arrancar la máquina cuando los soportes están correctamente dentro de la conexión de aspiración.</p> <ul style="list-style-type: none"> • Monte la manguera de aspiración (6) tanto en la conexión de aspiración (7) como en la máquina (8) con una abrazadera (9) en cada una.
	<ul style="list-style-type: none"> • Antes de comenzar a rectificar debe haber conmutado la función de rectificado. • Para ello se mueve la palanca (11) hacia abajo para evitar que los rodillos de avance también se desplacen.
	<ul style="list-style-type: none"> • La profundidad de corte deseada se regula con el tornillo de ajuste (12) ubicado en la parte delantera de la mesa de deposición (13). • La profundidad de corte regulada se puede leer en la escala (14) programada. • La mejor superficie se consigue con profundidades de corte entre 0,5 y 1,5 mm (1/64~1/16 in.).
	<ul style="list-style-type: none"> • Fije el tope de rectificado (15) en la posición de trabajo deseada usando la palanca de fijación (16). • El ángulo l tope de rectificado se fija con la fijación de ángulo (17).
	<ul style="list-style-type: none"> • Ajuste el dispositivo de protección del puente (18) de forma que entre el dispositivo y la pieza de trabajo haya aprox. 5 mm de distancia.

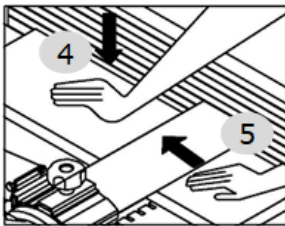
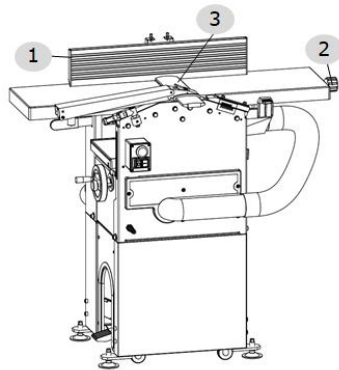
26.7 Rectificado

ADVERTENCIA



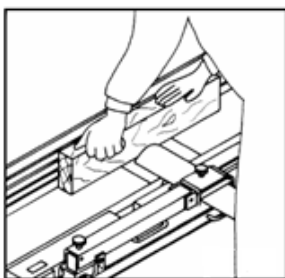
La parte no usada del eje de rectificado debe estar bajo la cubierta. No agarre nunca las piezas de trabajo con los dedos por los borde. Cuando rectifique ponga ambas manos y los dedos sobre la pieza. Si la pieza es corta y estrecha use el bastón de corredera.

¡Rectifique solo piezas que estén fijas en la máquina y puedan ser guiadas con seguridad!



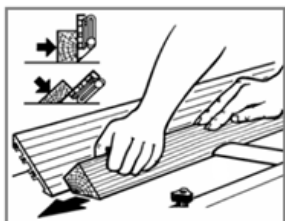
- Fije el tope de rectificado (1) en la posición de trabajo deseada con la palanca de fijación.
- La profundidad de corte deseada se regula con el tornillo de ajuste (2).
- Ajuste el dispositivo de protección del puente (3) de forma que entre el dispositivo y la pieza de trabajo haya aprox. 5 mm de distancia.
- Encienda la máquina con el botón ON.
- Presione (4) la pieza de trabajo contra el tupí con una mano.
- Con la segunda mano (5) desplace lenta y uniformemente la pieza por el eje de la garlopa.
- Tras concluir el trabajo apagar la garlopa pulsando OFF.
- ¡Antes de realizar otras actividades espere a que la garlopa haya parado por completo!

26.7.1 Rectificado de piezas estrechas



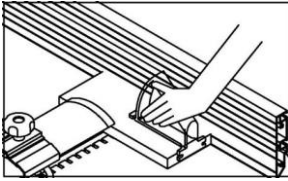
- Baje el dispositivo de protección del puente de forma que el eje de la garlopa esté cubierto.
- Desplace el dispositivo de protección del puente hacia la pieza y fíjelo a una distancia de aprox. 5 mm.
- Al rectificar apoyar la pieza con la cara estrecha hacia el tupí y presionarla con una mano contra el tope de rectificado y el tupí.
- Con la segunda mano desplace lenta y uniformemente la pieza por el eje de la garlopa.

26.7.2 Rectificado de piezas de trabajo con el tope de rectificado inclinado



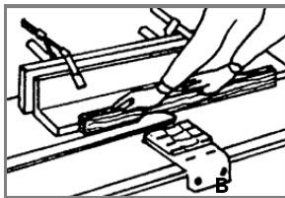
- Afloje la fijación angular del tope de rectificado.
- Apoyar la pieza de trabajo en el tope de rectificado y adaptar el ángulo. A continuación, fije el tope.
- Baje el dispositivo de protección del puente de forma que el eje de la garlopa esté cubierto, con 5 mm de distancia con la pieza.
- Encendido de la máquina
- Al rectificar apoyar la hacia el tupí y presionarla con una mano contra el tope de rectificado y el tupí.
- Con la segunda mano desplace lenta y uniformemente la pieza por el eje de la garlopa.

26.7.3 Rectificado de piezas cortas



- ¡Al rectificar piezas cortas debe usar una madera de empuje o similar!
- Adapte el tope paralelo y el dispositivo de protección del puente al tamaño de la madera de empuje.
- Apoye la pieza y desplácela lenta y uniformemente por el eje de la garlopa con la madera de empuje.
- Después de usarla coloque la madera de empuje de nuevo en el lateral de la máquina.

26.7.4 Rectificado de piezas de trabajo con sección pequeña



- ¡Para rectificar piezas de trabajo con sección pequeña se monta una escuadra de madera adicional (véase la figura a la izquierda)!
- Fije la escuadra de madera o similar en el tope angular con un sargento tal como se muestra.
- Al rectificar apoyar la pieza hacia el tupí y presionarla contra la escuadra de madera y el tupí.
Apoye la pieza y desplácela lenta y uniformemente por el eje de la garlopa.

26.8 Cepillado

AVISO



Para cepillar las piezas deben realizarse modificaciones en la garlopa mecánica.

ADVERTENCIA

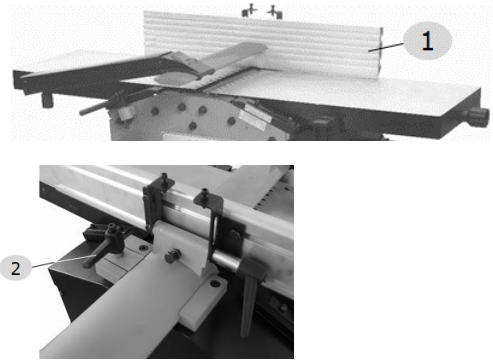
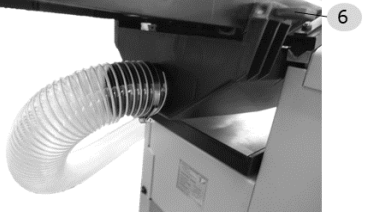
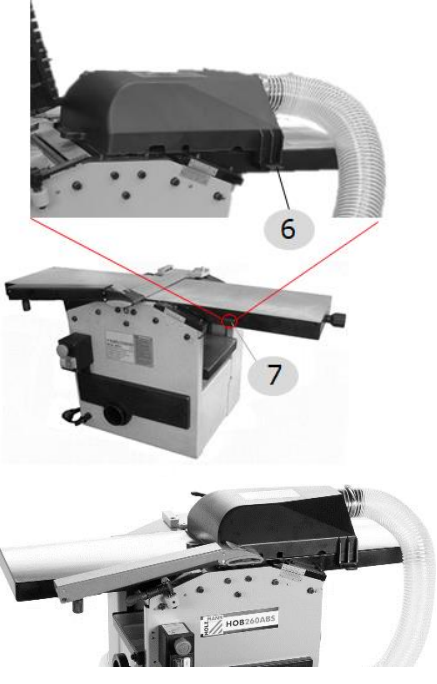



Antes de realizar las modificaciones debe apagar la máquina y protegerla contra reconexión.

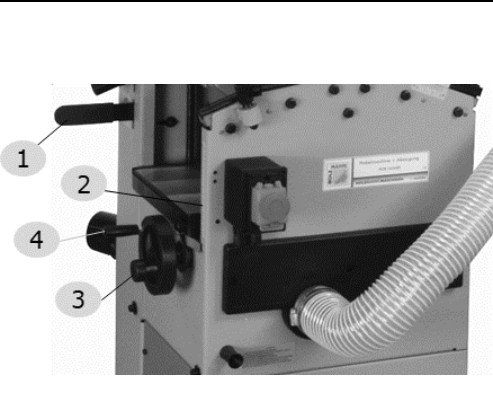
26.8.1 Condiciones de trabajo para cepillado

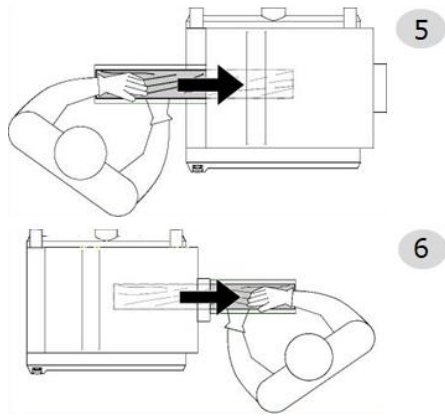
- ¡Las piezas de trabajo largas que asomen deben contar con suficiente apoyo! ¡Use dispositivos auxiliares adecuados tales como bancos sobre ruedas, etc. La inobservancia de esos avisos conlleva peligro de que la pieza salga disparada hacia arriba o que la máquina vuelque!
- ¡Use la función de cepillado solamente para reducir el grosor de una pieza de trabajo de una superficie ya rectificada!
- En piezas con diferencias de grosor debe medirse la reducción de virutas en el grosor máximo. Las piezas deben mecanizarse en la cara con el máximo grosor.
- Antes de comenzar el mecanizado compruebe si la madera que se usa tiene algún cuerpo extraño y no tiene ramas, para evitar roturas peligrosas.
- ¡Rectifique solo piezas que estén fijadas en la máquina y que puedan ser guiadas con seguridad!
- Si se deben mecanizar varias piezas una tras otra deberían tener todas el mismo grosor sin cambiar los ajustes.
- Realice el cepillado desde el comienzo hasta alcanzar el grosor deseado.

26.8.2 Modificación a cepillado

	<ul style="list-style-type: none"> • Retire en primer lugar el tope de rectificado (1) soltando la palanca de fijación (2).
	<ul style="list-style-type: none"> • Para desmontar la conexión de aspiración en la posición para rectificar extraiga ambos soportes (6).
	<ul style="list-style-type: none"> • Ahora debe colocar la conexión de aspiración en la cara superior de la mesa de colocación. • Para ello posicione la conexión de aspiración de forma que coincidan los agujeros longitudinales (7) en ambos soportes (6) en el tupí. • Presione después ambos soportes (6) en los agujeros longitudinales hasta escuchar claramente un «clic». <p>AVISO: en el agujero longitudinal en la parte delantera de la máquina se ha integrado un interruptor de seguridad por eso solamente puede arrancar la máquina cuando los soportes están correctamente dentro de la conexión de aspiración.</p> <p>AVISO: Al modificar de nuevo a garlopa mecánica debe proceder en el orden inverso.</p> <div style="background-color: #0056b3; color: white; padding: 5px; text-align: center; font-weight: bold; font-size: 1.2em;">AVISO</div> <div style="display: flex; align-items: center; padding: 5px;">  <p>Quando modifique de nuevo a garlopa baje completamente la mesa de la regresadora, para evitar daños.</p> </div>

26.8.3 Cepillado de piezas cortas

	<ul style="list-style-type: none"> • Suelte la pinza de la mesa (3) y regule la altura deseada con el volante (4). • La altura actual de la mesa se muestra en la escala (2). • Ajuste la altura de la mesa al grosor de la pieza restando la extracción de virutas deseada. • Arranque máximo de virutas: consulte los datos técnicos! • Fije la altura programada con la pinza de la mesa (3). • Encienda la máquina accionando el pulsador ON. • Mueva la palanca para el avance (1) hacia la posición superior para arrancar.
---	--

	<p>AVISO: Active el dispositivo de avance solo después de que la máquina opere a máxima velocidad (aprox. 5 segundos después de arrancar).</p> <ul style="list-style-type: none"> • Coloque la pieza de trabajo de forma que la superficie para mecanizar mire hacia arriba y empuje hacia delante. • La pieza es desplazada por el avance automático.
<p>Dispositivo de avance: La madera es alimentada automáticamente por dos rodillos montados sobre muelles. Presione la pieza contra la mesa de la regruesadora solo hasta que la agarre el rodillo de avance.</p> <p>Suele la pieza y deje que haga el recorrido sola.</p> <p>Una pieza larga debe recibir apoyo tanto al entrar como al salir de la máquina, para evitar «saltos» en el extremo de la madera.</p>	
	<ul style="list-style-type: none"> • Tan pronto como se haya mecanizado la mitad de la pieza (5) vaya al otro lado de la máquina. • Si el avance no mueve la pieza (6), debe extraerla a mano. • Tras mecanizar apague la máquina con el botón OFF y ponga la palanca de avance en la posición inferior (avance desactivado). • ¡Antes de realizar otras actividades espere a que la garlopa haya parado por completo! • Para rectificar la máquina debe estar, lógicamente, en la composición inicial.

ATENCIÓN



¡Las piezas de trabajo largas que asoman, deben estar apoyadas!
 ¡Posibles daños materiales o lesiones por piezas de trabajo que salen disparadas hacia arriba o por vuelco de la máquina!

26.9 Después del funcionamiento

AVISO



Tras finalizar los trabajos debe apagar la garlopa mecánica:

- Apague la máquina con el botón OFF de la unidad de conmutación.
- Desenchufe en la caja de conexión y separe así la máquina del suministro eléctrico.
- Configure la cubierta del eje de rectificado de forma que esté completamente tapado.

27 LIMPIEZA, MANTENIMIENTO, ALMACENAMIENTO Y ELIMINACIÓN DE RESIDUOS

27.1 Limpieza

AVISO



Los productos de limpieza incorrectos pueden dañar la pintura de la máquina. No utilice para limpiar disolventes, diluyentes para lacas nitrocelulósicas u otros productos de limpieza que puedan dañar la pintura de la máquina. ¡Observe las instrucciones y las indicaciones del fabricante del producto de limpieza!

Prepare las superficies y lubrique todos los componentes desnudos de la máquina con un aceite lubricante sin ácido.

Posteriormente, es imprescindible limpiar periódicamente la máquina para garantizar un funcionamiento seguro y una larga vida útil de la máquina. Por lo tanto, limpie el aparato después de utilizarlo, pero como mínimo una vez a la semana.

27.2 Mantenimiento

ADVERTENCIA



¡Peligro ocasionado por tensiones eléctricas! Manipular la máquina con la alimentación eléctrica encendida puede producir lesiones graves o incluso la muerte. ¡Al llevar a cabo trabajos de mantenimiento o de reparación, desconecte siempre la máquina de la alimentación eléctrica y asegúrela contra arranques accidentales!

La máquina precisa de poco mantenimiento y únicamente se debe llevar a cabo el mantenimiento de unos pocos componentes. ¡Independientemente de esto, se deben subsanar inmediatamente los fallos y defectos que puedan afectar a la seguridad del usuario!

- ¡Antes de ponerla en funcionamiento, compruebe que los dispositivos de seguridad están en perfecto estado!
- Compruebe que las conexiones están correctamente apretadas al menos una vez a la semana.
- Compruebe periódicamente que las etiquetas de advertencia y de seguridad de la máquina están en perfecto estado y son legibles.
- Tras realizar los trabajos de mantenimiento instale de nuevo los dispositivos de protección y compruebe su funcionalidad.

27.2.1 Plan de mantenimiento

El tipo y el grado de desgaste de la máquina depende en gran medida de las condiciones de funcionamiento. Los intervalos que se especifican a continuación se aplican cuando la máquina se utiliza dentro de los límites especificados:

Intervalo	Componente	Actividad
1 vez al día	Seguro antirretorno	las pinzas antirretorno — como mínimo una vez en cada turno, control visual, para determinar si está en perfecto estado, por ejemplo no presenta daños por impactos en la superficie de contacto y que las pinzas caen por su propio peso sin obstáculos en medio.
	Máquina	Limpieza (eliminar el polvo y las virutas)
	Cuchillas rectas	Revisión del perfecto estado de las cuchillas (sin fisuras, abolladuras, dobleces, etc.)
	Dispositivos de seguridad	Revisión de la funcionalidad de los dispositivos de seguridad.
mensual	Correas de transmisión	Control, si procede tensar de nuevo o renovar.
	Tiempo de marcha en inercia	Revisión del tiempo de marcha en inercia (eficacia de frenado). El tiempo de marcha en inercia no debe exceder los 10 segundos.
	Rodillos de entrada/salida	Control y limpieza a fondo
	Unidad de ajuste de altura	Control, lubricación
cada seis meses	Cadena (avance)	Control de daños/desgaste, lubricación o reemplazo
	Rueda de fricción (avance)	Control de daños/desgaste, reemplazo si fuese necesario
	Tupís	Control del ajuste en altura de la mesa de colocación

	Piezas móviles sin pintura	Limpieza de las correas y canales de las poleas con un cepillo blando, un paño de lana o papel. ¡No limpie nunca con disolventes ni agua! Unte las piezas móviles no pintadas de la máquina con una película fina de aceite o grasa, pero proteja las correas y las poleas contra ensuciamiento por aceite, grasa, disolventes, pintura, etc.
--	----------------------------	--

27.2.2 Control/limpieza del seguro antirretorno

Control: Cada pinza debe bajar a la posición de partida inferior solamente por su propio peso tras el giro de ascenso.

Los dientes de la pinza deben estar siempre afilados, pues sino corre riesgo de retorno.

Limpieza: Limpie las pinzas sucias con resina o difíciles de mover con un cepillo y aguarrás y séquelas después con un chorro de aire comprimido.

¡Reemplace inmediatamente las pinzas dañadas!

27.2.3 Cambio/ajuste de las cuchillas rectificadoras

AVISO

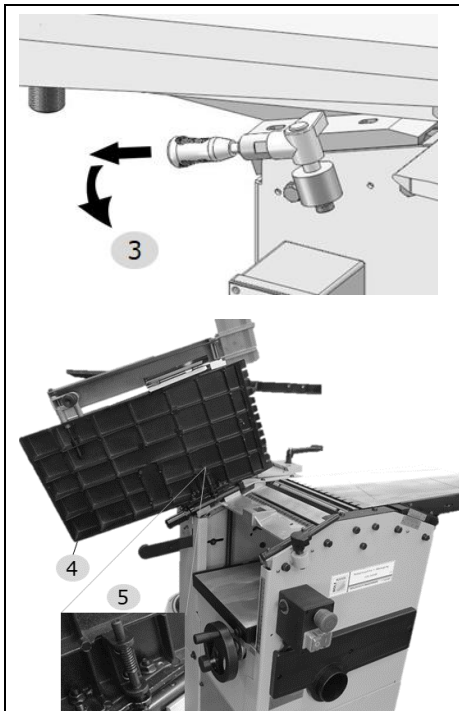


El eje de rectificado puede usar cuchillas rectangulares. Si el resultado del rectificado es malo debe reemplazar o, en caso de cuchillas rectangulares, afilar las cuchillas. Encontrará las dimensiones respectivas en los datos técnicos.

ADVERTENCIA



¡Peligro en los bordes de corte! ¡Cuando trabaje en el eje de rectificado es obligatorio usar guantes de protección! Se pueden producir lesiones graves en las manos producidas por los bordes de corte afilados



- Cambio de la máquina a regruesadora.
- La conexión de aspiración debe estar abierta para poder acceder al eje de cuchillas.
- Tire y gire del asa (3) para soltar el anclaje de la mesa y desplace la mesa de retirada (4) hacia arriba.
- **AVISO:** Para soltar la fijación de la mesa de colocación (4) y poder volver a plegarla hacia abajo extraiga la palanca de seguridad (5) enclavada.

	<ul style="list-style-type: none"> • Suelte las barras en cuña (1) y retire la cuchilla (2). • Limpie las barras en cuña (1), el eje de rectificado (2). • Coloque de nuevo la cuchilla afilada/nueva (2) y la barra en cuña (1). • Apriete ligeramente los tornillos de la barra (3) y realice los ajustes. • Ponga el calibre de ajuste sobre el eje y realice el ajuste de la altura correcta con las 2 llaves allen (4). • Apriete las barras en cuña. (Par mínimo recomendado 10 Nm). • No use cuchillas de rectificado cuya altura sea inferior a 18 mm debido a la superficie de fijación demasiado pequeña. • Repita el paso en todas las cuchillas de rectificado.
--	---

27.2.4 Tensado/control/cambio de la correa

La tensión de la correa está correctamente ajusta en fábrica en las máquinas nuevas. La elongación de la correa con el paso del tiempo exige su reajuste.

Para controlar/ajustar o cambiar la correa debe retirarse la cubierta de la correa/cadena. Afloje los tornillos y retire la cubierta.

	<ul style="list-style-type: none"> • Las llaves allen que necesita para tensar o cambiar las correas motrices están en la caja de herramientas.
	<ul style="list-style-type: none"> • Ahora puede ver con claridad las siguientes correas motrices: para el eje de cuchillas (1), para la aspiración (2), para el avance (3) y la cadena (4).
	<p>1. Control/cambio de las correas de transmisión del eje de cuchillas</p> <ul style="list-style-type: none"> • La correa de transmisión del eje de cuchillas se tensa con ayuda de la polea (5) abajo a la izquierda. • Para ello afloje los cuatro tornillos (6). <p><u>Aumentar la tensión de la correa:</u> ahora se puede desplazar la polea en dirección (+) a más tensión.</p> <p><u>Reducir la tensión de la correa:</u> ahora se puede desplazar la polea en dirección (-) a menos tensión.</p> <p>Cuando alcance la tensión correcta, vuelva a apretar bien los dos tornillos (6).</p>

	<p><u>Para la sustitución de la correa:</u> Destense por completo la correa y sáquela pasándola por la polea y coloque una correa nueva. A continuación ajuste la tensión correcta de la correa.</p> <p>AVISO: Compruebe la tensión de la correa presionándola por el centro con el pulgar y el índice hacia el centro.</p> <ul style="list-style-type: none"> • Cuando la correa cede con una presión de 2 kg 2-5 mm ha alcanzado la tensión correcta. • Tras concluir vuelva a colocar la cubierta y fíjela con los tornillos (5 y 6).
	<p>2. Control/cambio de las correas de transmisión de la aspiración</p> <ul style="list-style-type: none"> • Para ello afloje los cuatro tornillos (6) y destense la correa de transmisión para el eje de cuchillas (1) y para la aspiración (2). • Retire la correa de transmisión del eje de cuchillas (1) pasando por la polea (5). • Coloque una correa de transmisión nueva para la aspiración (2) y vuelva a poner la otra correa (eje de cuchillas) (1). • A continuación ajuste la tensión correcta de la correa tal como se ha descrito en el punto 1.
<p>3. Control/cambio de la rueda de fricción (avance) o la correa de transmisión (avance)</p> <p>Con el paso del tiempo la superficie de fricción de la rueda se desgasta. Si el grado de desgaste es muy alto o la superficie de rodadura está dañada cambie la rueda.</p>	
	<ul style="list-style-type: none"> • La palanca para el avance de la regruesadora (7) debe estar en la posición inferior (desactivado). • Destense y retire la correa de transmisión para el eje de cuchillas (8). • <u>Cambio de la rueda de fricción (10):</u> Desenrosque el tornillo (9) para la rueda de fricción y retire la correa de transmisión (avance) (11). Cambie la rueda y vuelva a colocar la correa de transmisión (avance). Fije la rueda de fricción con el tornillo. • <u>Cambio de la correa de transmisión (avance) (11):</u> Si también es necesario cambiar la correa de transmisión entonces retírela tras desmontar la rueda de fricción. • A continuación coloque la correa (avance) (11) y fije de nuevo la rueda de fricción (10) con el tornillo (9). • Ponga de nuevo la correa de transmisión para el eje de cuchillas (8) y ajuste la tensión de correa correcta, tal como se ha descrito en el punto 1.

AVISO: Las correas **NO** se deben tensar demasiado para evitar dañar los rodamientos y el sobrecalentamiento.

Una tensión excesiva de la correa provoca elongación, sobrecalentamiento y demasiado desgaste. Debe evitar que la correa se desgaste con aceite, grasa lubricante, disolvente, pintura o similar. Limpie y seque la correa y los canales de las poleas usando solo con cepillo suave o un paño de lana o papel.

No use ningún disolvente ni detergentes similares y en ninguna circunstancia agua.

27.2.5 Control/lubricación de la cadena (avance)

Revise que la cadena no presente ningún daño (fisuras, estallidos). La cadena se puede mover girando la rueda de fricción, para poder ver todas las piezas. Lubrique la cadena con grasa de máquina habitual.

27.2.6 Lubricación de la unidad de ajuste de altura (regruesadora)

- Limpie la máquina de virutas y polvo.
- Retire la cubierta de la correa/cadena (aflojar los tornillos y descolgar la cubierta).
- Ponga la mesa de la regruesadora hacia abajo del todo.
- Limpie la unidad del husillo/unidad de ajuste de altura y después engráselas.
- Mueva la mesa de la regruesadora una vez hacia arriba y abajo para que se distribuya la grasa.
- Vuelva a montar la cubierta (enganchar la cubierta y apretar los tornillos).

28 ALMACENAMIENTO

AVISO



Un almacenamiento inadecuado puede dañar y deteriorar los componentes.
¡Almacene los componentes empaquetados o desembalados sólo en las condiciones ambientales especificadas!

¡Almacene la máquina únicamente en un entorno seco, protegido de las inclemencias meteorológicas!

29 ELIMINACIÓN DE RESIDUOS



Tenga en cuenta las normas de carácter nacional sobre tratamiento de residuos. No elimine nunca la máquina, los componentes de la máquina o equipos con los residuos municipales. Si es necesario, póngase en contacto con las autoridades locales para informarse sobre las opciones de eliminación que haya disponibles.

Si compra una nueva máquina o un aparato similar a su distribuidor, éste estará obligado en determinados países a eliminar correctamente su máquina usada.

30 SUBSANACIÓN DE ERRORES



ADVERTENCIA

¡Peligro ocasionado por tensiones eléctricas! Manipular la máquina con la conexión a la fuente de alimentación activa puede producir lesiones graves e incluso la muerte. ¡Para llevar a cabo trabajos de solución de errores desconecte siempre la máquina de la alimentación eléctrica y asegúrela contra arranques accidentales!

Muchas posibles fuentes de errores se pueden excluir si la máquina está conectada correctamente a la alimentación eléctrica.

Si no se ve capaz de llevar a cabo correctamente las reparaciones necesarias y/o no cuenta con la formación requerida, encomiende siempre a personal especializado la subsanación del problema.

Error	Posible causa	Subsanación
Tras encender la máquina esta no se mueve o se apaga automáticamente al estar en ralentí	<ul style="list-style-type: none"> • Corte de corriente • El cable alargador está mal conectado o defectuoso • Motor o interruptor defectuoso 	<ul style="list-style-type: none"> • Revise el fusible del suministro de tensión • Revise el cable y el enchufe • Encomiende a un electricista profesional la revisión del motor o el interruptor
La máquina se para durante el funcionamiento	<ul style="list-style-type: none"> • Cuchilla del eje roma • Trabajando a una velocidad de avance muy alta • Se ha activado el guardamotor 	<ul style="list-style-type: none"> • Revise la cuchilla del eje • Continúe trabajando a menor velocidad de alimentación • Espere hasta que el motor haya enfriado
La cuchilla de rectificado se para al tocar la pieza, el motor sigue funcionando	<ul style="list-style-type: none"> • Las correas están flojas • Las correas o las poleas están sucias con grasa o aceite 	<ul style="list-style-type: none"> • Tense la correa • Limpie a fondo la correa y la polea o cambie la correa
La máquina vibra durante el funcionamiento	<ul style="list-style-type: none"> • Cuchilla del eje mal ajustada • Base irregular o pies de ajuste no ajustados 	<ul style="list-style-type: none"> • Controle si las cuchillas del eje están a la misma altura • Compense las irregularidades ajustando los pies
La pieza de trabajo se atranca al cepillar	<ul style="list-style-type: none"> • Extracción de virutas programada muy alta • Mesa de cepillado sucia 	<ul style="list-style-type: none"> • Reduzca la profundidad de entrada y mecanice la pieza varias veces • Limpie el tablero de la mesa y trátelo con cera deslizante
Superficie insatisfactoria tras el mecanizado	<ul style="list-style-type: none"> • Cuchilla del eje roma • Alimentación irregular de la pieza 	<ul style="list-style-type: none"> • Revise la cuchilla del eje • Introduzca la pieza de forma uniforme con una presión constante
Superficie rugosa tras el mecanizado	<ul style="list-style-type: none"> • La pieza de trabajo está demasiado húmeda 	<ul style="list-style-type: none"> • Seque la pieza o use materiales secos
Superficie agrietada tras el mecanizado	<ul style="list-style-type: none"> • La pieza se mecanizó a contrapelo • Extracción de virutas programada muy alta 	<ul style="list-style-type: none"> • Mecanice la pieza en la dirección opuesta • Reduzca la profundidad de entrada y mecanice la pieza varias veces
Los bordes rectificadas no son rectangulares	<ul style="list-style-type: none"> • En el tope de rectificado se ha programado un ángulo incorrecto 	<ul style="list-style-type: none"> • Programe el tope de rectificado en 90 °.

31 AVANT-PROPOS (FR)

Cher client, chère cliente,

Le présent manuel d'exploitation contient des informations et des remarques importantes relatives à la mise en service et à la manipulation sécurisée de la machine de rabotage d'usage en épaisseur HOB 260ABS, ci-après désignée par « machine ».



Le manuel fait partie intégrante de la machine et ne doit pas être retiré. Le conserver pour une utilisation ultérieure dans un endroit approprié, facilement accessible aux utilisateurs (opérateurs), à l'abri de la poussière et de l'humidité, et le joindre à la machine en cas de transmission à des tiers !

Porter une attention particulière au chapitre Sécurité !

Nos produits peuvent légèrement diverger des illustrations et des contenus en raison du développement constant. Si vous décelez des erreurs, veuillez nous en informer.

Sous réserve de modifications techniques !

Contrôler la marchandise immédiatement après réception et noter toute réclamation lors de la prise en charge de la marchandise par le livreur !

Les dommages de transport doivent nous être signalés séparément dans les 24 heures.

Holzmann décline toute garantie pour les dommages liés au transport non-signalés.

Droits d'auteur

© 2020

Cette documentation est protégée par droit d'auteur. Les droits constitutionnels ainsi réservés ! En particulier, la réimpression, la traduction et l'extrait de photographies et d'illustrations feront l'objet de poursuites judiciaires.

Le tribunal compétent est le tribunal régional de Linz ou le tribunal compétent pour 4170 Haslach.

Adresse du service client

HOLZMANN MASCHINEN GmbH
4170 Haslach, Marktplatz 4
AUSTRIA
Tél. +43 7289 71562 - 0
Fax +43 7289 71562 - 4
info@holzmann-maschinen.at

32 SÉCURITÉ

Cette section contient des informations et des remarques importantes sur la mise en service et l'utilisation de la machine de rabotage d'usinage en épaisseur HOB 260ABS en toute sécurité.



Pour votre sécurité, veuillez lire attentivement ce manuel d'utilisation avant la mise en service. Cela vous permet d'utiliser la machine en toute sécurité et d'éviter les malentendus ainsi que les dommages corporels et matériels. Respecter également les symboles et pictogrammes utilisés sur la machine ainsi que les consignes de sécurité et de danger !

32.1 Utilisation conforme

La machine à dégauchissage et à raboter en épaisseur est conçue pour l'usinage du bois ou de matériaux similaires (par exemple, panneaux de fibres, plaques de bois comprimées, panneaux d'agglomérés, panneaux laminés et non laminés) avec une section rectangulaire ou carrée.

La société HOLZMANN-MASCHINEN décline toute responsabilité ou garantie pour toute utilisation divergente ou sortant de son contexte et pour les dommages matériels ou corporels qui en résultent.

32.1.1 Restrictions techniques

La machine est conçue pour être utilisée dans les conditions ambiantes suivantes :

Humidité relative :	max. 90 %
Température (exploitation)	+1 °C à +40 °C

La machine n'est pas conçue pour être exploitée en extérieur.

32.1.2 Applications interdites / Mauvaises applications dangereuses

- Exploitation de la machine sans aptitude physique et mentale adéquate
- Utilisation de la machine en l'absence de connaissance du mode d'emploi
- Changements dans la conception de la machine
- Exploitation de la machine dans un environnement explosif
- Exploitation de la machine en dehors des conditions environnementales indiquées
- Retrait des marquages de sécurité apposés sur la machine
- Modification, contournement ou désactivation des dispositifs de sécurité de la machine
- L'usinage de matériaux aux dimensions en dehors des limites indiquées dans le présent manuel.
- L'utilisation d'outils qui ne correspondent pas aux exigences de sécurité technique de la norme relative aux machines-outils pour l'usinage du bois (EN847-1).
- Le nettoyage de la machine à l'eau que ce soit avec l'alimentation électrique enclenchée ou coupée.

L'utilisation non-conforme ou le non-respect des explications et instructions données dans ce manuel entraîne l'expiration de toutes les demandes de garantie et d'indemnisation à l'encontre de Holzmann Maschinen GmbH.

32.2 Exigences des utilisateurs

La machine est conçue pour être utilisée par une personne ! L'aptitude physique et mentale ainsi que la connaissance et la compréhension du manuel d'utilisation sont des conditions préalables à l'utilisation de la machine.

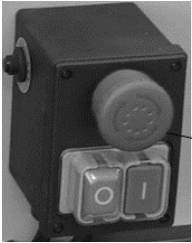
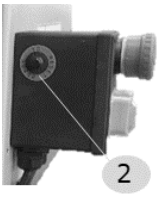

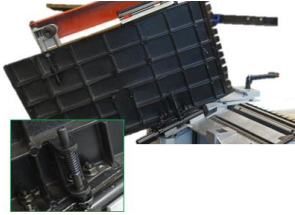
Veuillez noter que les lois et réglementations locales en vigueur peuvent déterminer l'âge minimum de l'opérateur et restreindre l'utilisation de cette machine !

Avant de travailler sur la machine, retirer les bagues, bracelets, montres, chaînes, etc., attacher les cheveux longs si nécessaire, toujours porter des vêtements fermés et bien ajustés lorsque vous travaillez sur la machine et toujours remonter les manches longues vers l'intérieur.

Les travaux sur les composants ou équipements électriques ne doivent être effectués que par un électricien qualifié ou sous la supervision et la surveillance d'un électricien qualifié.

32.3 Dispositifs de sécurité

La machine est équipée avec les suivant dispositifs de sécurité :

	<ul style="list-style-type: none"> • BOUTON d'arrêt d'urgence (1) : Pour pouvoir arrêter à tout moment les mouvements comportant des dangers.
	<ul style="list-style-type: none"> • Un disjoncteur thermique (2) contre la surchauffe du moteur (pour 230 V). En cas de surcharge du moteur ou en cas de panne de courant, le moteur s'arrête automatiquement. Lorsque le moteur a refroidi que l'alimentation électrique a été rétablie, la machine peut à nouveau être mise en marche.
<p>Dispositif de protection de portique (carter de l'arbre à lame)</p>	<ul style="list-style-type: none"> • Dispositif de protection séparant : Lors du dégauchissage de pièce à usiner, empêcher l'insertion des mains dans l'arbre de rabot en rotation.
<p>dispositif de protection séparante de protection derrière la butée</p>	<ul style="list-style-type: none"> • Dispositif de protection séparant : Retirer le rabot d'usinage en épaisseur avant tout travail de rééquipement.
<p>Cache de la courroie et de la chaîne</p>	<ul style="list-style-type: none"> • Dispositif de protection séparant : Retirer avant les travaux de maintenance.
	<ul style="list-style-type: none"> • Clés de sécurité côté gauche et côté droit sur la fixation du raccord d'aspiration : elles doivent être entièrement enfoncées (en appuyant dessus, un son « clic » nette doit être audible), afin que la machine puisse démarrer.
	<ul style="list-style-type: none"> • Levier de sécurité côté gauche et côté droit sur le côté inférieur de la table de dégauchissage (emboîtement automatique lors du rabattement en hauteur de la table de dégauchissage).

32.4 Consignes de sécurité

Afin d'éviter les dysfonctionnements, les dommages et les risques pour la santé lors du travail avec la machine, les points suivants doivent en particulier être respectés, en plus des règles générales pour un travail en toute sécurité :

- Vérifier l'intégralité et le fonctionnement de la machine avant de la mettre en service. N'utilisez la machine que si les protections séparantes et autres dispositifs de protection nécessaires au processus d'usinage sont en place, en bon état de fonctionnement et correctement entretenus.
- Choisir une surface plane, antidérapante et exempte de vibrations pour le lieu de montage.
- Assurer qu'il y a suffisamment d'espace autour de la machine !
- Assurer des conditions d'éclairage adéquates sur le lieu de travail pour éviter les effets stroboscopiques !
- Assurer un environnement de travail propre.

- N'utiliser que des outils appropriés, sans fissures et d'autres défauts (par exemple, des déformations).
- Retirer les outils de réglage de la machine avant de l'allumer.
- Veiller à ce que la zone autour de la machine soit libre d'obstacles (par exemple, de poussière, de copeaux, etc.).
- Avant chaque utilisation, vérifier que la machine est en parfait état.
- Ne jamais laisser la machine en marche sans surveillance.
- La machine ne doit être utilisée, entretenue ou réparée que par des personnes qui la connaissent et qui ont été informées des risques inhérents au cours des travaux.
- Veiller à ce que des personnes non autorisées se tiennent à une distance de sécurité de la machine et éloigner les enfants de celle-ci.
- Porter des vêtements de travail appropriés (lunettes de protection, protection auditive, masque anti-poussière, chaussures de sécurité) et vêtements de protection serrés, jamais de vêtements amples, cravates, bijoux, etc. - Danger de happement !
- Il est défendu de travailler avec des gants !
- Cacher les cheveux longs sous une protection.
- Ne pas enlever les échardes et les copeaux à la main !
- N'enlevez pas de rebuts ou d'autres parties de la pièce dans la zone de coupe lorsque la machine est en marche !
- Utiliser un bâton d'insertion !
- Utiliser la machine uniquement avec une aspiration efficace.
- Travailler toujours avec soin et prudence et ne jamais utiliser de force excessive.
- Ne pas surcharger la machine !
- Ne pas travailler sur la machine si vous êtes fatigué, déconcentré ou sous l'influence de médicaments, d'alcool ou de drogues !
- Ne pas utiliser l'appareil dans des zones où les vapeurs de peinture, de solvants ou de liquides inflammables présentent un danger potentiel (risque d'incendie ou d'explosion !).
- Ne pas fumer à proximité immédiate de la machine. (risque d'incendie) !
- S'assurer que l'interrupteur principal est en position « O » avant de brancher l'appareil à la source d'alimentation.
- Veiller à ce que l'appareil soit mis à la terre.
- Utiliser uniquement des rallonges appropriées.
- Toujours arrêter la machine avant les travaux de rééquipement, de réglage, de mesure, de nettoyage, de maintenance ou d'entretien et la débrancher de l'alimentation électrique pour tous travaux de maintenance ou d'entretien. Avant de commencer à travailler sur la machine, attendre que tous les outils ou pièces de la machine soient complètement immobilisés et protéger la machine contre tout redémarrage involontaire.

32.5 Sécurité électrique

- Veiller à ce que la machine soit mis à la terre.
- Utiliser uniquement des rallonges appropriées.
- Un câble endommagé ou vrillé augmente le danger de choc électrique. Manipuler le câble avec précaution. Ne jamais utiliser le câble pour porter, tirer, ou débrancher l'outil électrique. Maintenir le câble éloigné de source de chaleur, d'huile, d'arrête coupante ou de parties mobiles.
- Des fiches réglementaires et des prises adaptées réduisent le risque de choc électrique.
- La pénétration d'eau dans l'outil électrique augmente le danger de choc électrique. Ne pas exposer les outils électriques à la pluie ou à l'humidité.
- La machine ne peut être utilisée dans un environnement humide que si la source d'énergie est protégée par un disjoncteur de courant résiduel.
- Ne pas utiliser l'outil électrique s'il ne peut pas être éteint avec un interrupteur MARCHÉ-ARRÊT.

32.6 Instructions spéciales de sécurité pour cette machine

- Il est défendu de travailler avec des gants de protection sur les pièces rotatives !
- De la poussière de bois est générée lors de l'exploitation de la machine. Pour cette raison, brancher une installation d'aspiration appropriée pour la poussière et les copeaux sur la machine !

- Ne jamais enlever les rebuts ou les autres parties de la pièce à usiner de la zone de coupe lorsque la machine tourne.
- En cas d'utilisation de fraises d'un diamètre ≥ 16 mm et de scies circulaires, celles-ci doivent répondre aux normes EN 847-1:2013 et EN 847-2:2013 ; les porte-outils doivent correspondre à la norme EN 847-3:2013 ;
- Un bruit excessif peut entraîner des dommages auditifs et une perte auditive temporaire ou permanente. Porter des protections auditives certifiées conformes aux normes de santé et de sécurité afin de limiter l'exposition au bruit.
- Utiliser exclusivement des lames de rabot homologuées pour la machine !

32.7 Mise en garde contre les dangers

Malgré leur utilisation prévue, certains risques résiduels subsistent.

32.7.1 Risques résiduels :

- Risque de blessures dues aux outils, notamment lors du changement d'outils
- Risque de blessure par des pièces ou des parties de pièces qui peuvent être projetées
- Risque de blessure en cas de contrecoup de la pièce à usiner.

En raison de la conception et la construction de la machine, des situations dangereuses peuvent émaner lors de la manipulation de la machine, qui sont identifiées comme suit dans ce mode d'emploi :

DANGER



Une consigne de sécurité de ce type indique une situation dangereuse imminente qui, si elle n'est pas évitée, peut entraîner la mort ou des blessures graves.

AVERTISSEMENT



Ce type de consigne de sécurité indique une situation potentiellement dangereuse qui, si elle n'est pas évitée, peut entraîner des blessures graves ou même la mort.

PRUDENCE



Une consigne de sécurité de ce type indique une situation potentiellement dangereuse qui peut entraîner des blessures légères ou modérées si elle ne sont pas évitées.

AVIS



Une note de sécurité de ce type indique une situation potentiellement dangereuse qui, si elle n'est pas évitée, peut entraîner des dommages matériels.

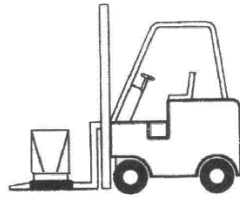
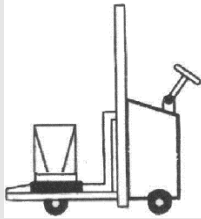
Indépendamment de toutes les consignes de sécurité, leur bon sens et leur adéquation technique/formation correspondante sont et restent le facteur de sécurité le plus important pour un fonctionnement sans erreur de la machine. **La sécurité au travail dépend avant tout de vous !**

33 TRANSPORT

AVERTISSEMENT



Les engins de levage et les élingues endommagés ou insuffisamment solides peuvent causer des blessures graves, voire la mort. Toujours contrôler les engins de levage et les élingues pour vérifier leur capacité de charge et leur état impeccable. Attacher les charges avec précaution. Ne jamais se tenir sous des charges suspendues !

AVIS


Pour manœuvrer la machine dans l'emballage, un transpalette ou un chariot élévateur peut également être utilisé.

Pour un transport approprié, suivre les instructions et les informations figurant sur l'emballage de transport concernant le centre de gravité, les points d'attache, le poids, le moyen de transport à utiliser et la position de transport prescrite, etc.

Le transport de la machine est effectué avec les roulettes intégrées qui peuvent être rabattues vers le haut afin de pouvoir changer de site.

34 MONTAGE

34.1 Activités préparatoires

34.1.1 Vérifier l'étendue de la livraison

À la livraison, contrôler immédiatement la présence éventuelle de dommages dus au transport de pièces manquantes ou de raccords vissés lâches sur la machine. Signaler immédiatement tout dommage ou pièce manquante à votre revendeur ou à votre entreprise de transport. Les dommages visibles dus au transport doivent immédiatement être mentionnés sur le bon de livraison conformément aux dispositions de la garantie, dans le cas contraire, la marchandise est considérée comme transférée en bon état.

34.1.2 Choix d'un site d'installation approprié

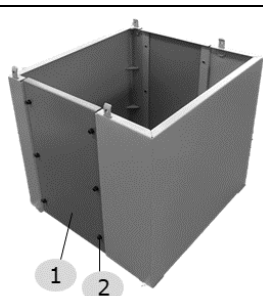
- Choisissez un emplacement approprié pour la machine ;
- Ce faisant, tenez compte des exigences en matière de sécurité ainsi que des dimensions de la machine.
- L'emplacement choisi doit garantir un raccord approprié au réseau électrique ainsi que la possibilité de raccordement à une installation d'aspiration.
- S'assurer que le sol puisse supporter la charge de la machine.
- La machine doit être mise à niveau à tous les points d'appui en même temps.
- Vous devez également sécuriser une distance d'au moins 0,8 m autour de la machine.
- Une distance requise pour l'alimentation de pièces longues doit être assurée en amont et en aval de la machine.

34.2 Montage des pièces démontées pour le transport

La machine est livrée pré-assemblée, les accessoires qui ont été retirés pour le transport doivent être assemblés selon les instructions suivantes et le raccordement électrique doit être établi.

AVIS

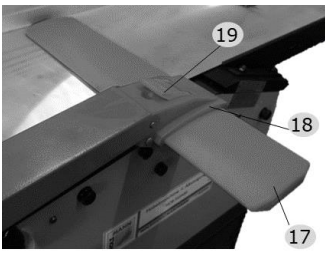
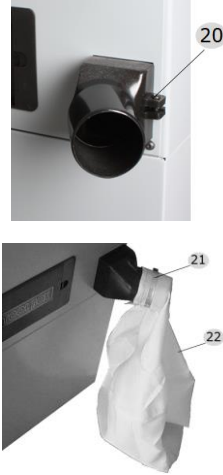


Fixer la machine à raboter et à dégauchir avec des vis au sol après le montage.



1. Montage de l'embase

- Monter les plaques rouges de l'embase (1), entre les plaques grises de l'embase.
- Pour cela, chaque plaque nécessite six vis et rondelles intermédiaires (2).

	<ul style="list-style-type: none"> • Monter l'élément de connexion entre le support de roulettes avant et arrière (5). • Mettre le support de roulettes avant et arrière sur l'embase de la machine et le fixer avec les deux vis respectives (6) sur chaque coin. • Disposer l'embase avec les roulettes sur le sol. Veiller à ce que les roulettes soient rabattues vers le haut et adapter la hauteur de pieds (7) au besoin.
	<ul style="list-style-type: none"> • Maintenant, relever la machine sur l'embase. <p>AVIS : La machine est lourde, veuillez vous faire assister d'une deuxième personne lors du transport et, lors du levage, du transport et de la dépose de la charge, faites attention à maintenir le corps correctement :</p> <p><u>Soulever, poser :</u> Assurez-vous que vous êtes stable lorsque vous soulevez / posez (jambes à la largeur des hanches). Soulevez / abaissez la charge avec les genoux pliés et le dos droit (comme un haltérophile). Ne pas soulever / déposer la charge par à-coups.</p> <p><u>Porter :</u> Porter la charge avec les deux mains aussi près du corps que possible. Porter la charge avec un dos droit.</p> <ul style="list-style-type: none"> • La fixation est réalisée avec quatre vis et quatre rondelles (8) dans les alésages.
	<p>2. Montage de la butée de dégauchissage</p> <ul style="list-style-type: none"> • Visser le levier de fixation (10) au guidage déjà monté (9). • Insérer la butée (11) dans le guidage (9). Pour cela, le levier de fixation (10) doit être ouvert. • Pour fixer la butée (11) dans la position souhaitée, le levier de fixation (10) doit être refermé. • Ensuite, le dispositif de protection séparante de protection derrière la butée (12) est fixé à la butée. • Pour cela, le goujon (13) est introduit dans les alésages et le levier de fixation d'angle (14) est vissés avec une rondelle plate (15) et un anneau élastique (16).

	<p>3. Montage du dispositif de protection de portique</p> <ul style="list-style-type: none"> • Pousser le dispositif de protection de portiques (17) orange dans le support rouge (18). Pour cela, le levier orange (19) doit être desserré. • Pour la fixation du dispositif de protection de portiques dans la position souhaitée, bloquer le levier orange (19).
	<p>4. Montage du sac à poussière</p> <ul style="list-style-type: none"> • Mettre la tubulure d'aspiration sur la machine, et la fixer à l'aide de la vis (20). • Fixer le sac de poussière (22) à l'aide d'un collier de serrage (21).
	

34.3 Raccordement électrique

AVERTISSEMENT



Tension électrique dangereuse ! Le raccordement de la machine au réseau électrique ainsi que les contrôles y afférents doivent être réalisés exclusivement par un électricien ou en suivant les instructions et sous la supervision d'un électricien !

AVIS



Immédiatement après avoir effectué le branchement électrique, contrôler le sens de rotation de l'arbre à lame. Le sens de rotation est correct lorsque l'arbre à lame tourne dans le sens contraire du sens d'avance. Si cela n'est pas le cas, modifier les points de branchement de la phase L1 et L2 et répéter le contrôle jusqu'à ce que le sens de rotation de l'arbre soit correct.

Le raccordement électrique est réalisé via une combinaison fiche-commutateur. Cet appareil doit être exploité via un disjoncteur de protection contre les courants de fuite.

34.3.1 Établissement d'une connexion 400 V

Pour accorder la machine au réseau électrique, procédez comme suit :

- Avec un appareil approprié, vérifier le fonctionnement du branchement au zéro et de la mise à la terre.
- Contrôler que la tension d'alimentation et la fréquence du courant corresponde aux données indiquées sur le panneau de la machine. Un écart de valeur de la tension d'alimentation de $\pm 5\%$ est autorisé. Par exemple, une machine peut fonctionner avec une tension de service de 380 V sur une plage de tension allant de 370 à 400 V. Un fusible de sécurité contre les courts-circuits doit être présent dans le réseau d'alimentation de la machine !
- La section transversale requise du câble d'alimentation est disponible dans le tableau des charges de courant.
- Il est recommandé d'utiliser un câble en caoutchouc de type H07RN (WDE0282), pour lequel les mesures de protection contre les dommages mécaniques doivent être respectées.
- Brancher le câble d'alimentation sur les bornes correspondantes dans le coffret d'entrée (L1, L2, L3, N, PE) – voir l'illustration suivante. En présence d'une prise CEE, le branchement au réseau est réalisé via un accouplement CEE dûment alimenté (L1, L2, L3, N, PE).

Tension	
Fiche de raccordement 400 V :	<div style="display: flex; justify-content: space-between;"> <div style="width: 45%;"> <p>Cinq fils : avec conducteur neutre</p>  </div> <div style="width: 45%;"> <p>Quatre fils : sans conducteur neutre</p>  </div> </div>

34.4 Raccordement sur un système d'aspiration des copeaux et de la poussière

AVIS



La machine doit être raccordée un dispositif d'aspiration de la poussière et les copeaux. Le dispositif d'aspiration doit démarrer simultanément avec le moteur de la machine. Les tuyaux d'aspiration doivent être difficilement inflammables (DIN4102 B1) et être entièrement antistatiques (ou être reliés à la terre des deux côtés) et correspondrent aux règles de sécurité en vigueur.

35 FONCTIONNEMENT

35.1 Instructions d'utilisation

AVERTISSEMENT



La manipulation de la machine lorsque le branchement est effectif sur la source de tension peut provoquer des blessures graves, voire la mort. Avant tout travail de réglage ou de conversion, toujours débrancher la machine de l'alimentation électrique et la protéger contre une remise en marche involontaire !

PRUDENCE



Ne jamais mettre la machine en marche avec la pièce pressée vers le bas !

AVIS



En présence de résidus de résine sur le bois, il peut être judicieux d'appliquer un lubrifiant approprié sur la table de la machine, afin d'assurer un glissement homogène de la pièce à usiner sur la table de rabotage.

35.2 Contrôles avant la mise en service

- Contrôler que tous les dispositifs séparants sont en place.
- Contrôler qu'une lame de rabot correcte est montée.
- Contrôler si les lames de rabotage sont usées, les remplacer si nécessaire (voir la section maintenance).
- Contrôler pour vérifier que le raccord au système d'aspiration est présent.
- Contrôler le sens de rotation correct de l'arbre de rabotage.

35.3 Réglages

	<p>1. Réglage en hauteur de la table de dégauchissage</p> <p><u>Table d'entrée</u> L'épaisseur de dégauchissage est réglée avec la vis de réglage (1).</p> <p><u>Table de sortie</u> La hauteur de la table de sortie peut être réglée avec la vis de réglage (2).</p>
	<p>2. Réglage du cylindre d'introduction et d'extraction</p> <p>La force de compression du cylindre d'introduction et d'extraction à palier amorti par ressort et pré-réglée en usine.</p> <ul style="list-style-type: none"> • Si une modification de la force de compression s'avère nécessaire, celle-ci peut être ajustée avec les vis (3 et 4). • La clé Allen nécessaire pour le réglage est disponible dans la boîte à outils, située sur la face arrière de la machine.
	<p>3. Bras + dispositif de protection de portique</p> <ul style="list-style-type: none"> • Le réglage de la hauteur souhaitée du dispositif de protection de portiques est réalisé avec la vis de réglage (5) en dessous du bras. • Après avoir détaché le bouton de verrouillage orange (6), le dispositif de protection de portique peut être déplacé sur le côté et être réglé sur la largeur de la pièce à usiner. • Ce bouton de verrouillage orange peut être à nouveau bloqué lorsque la position souhaitée est atteinte.

	<p>4. Réglage de la butée de dégauchissage L'orientation de la butée de dégauchissage à l'angle droit doit à nouveau être contrôlée avant la première mise en service, et réajustée si nécessaire, afin d'obtenir un résultat de rabotage précis.</p> <ul style="list-style-type: none"> • La mesure de l'angle est réalisée avec un rapporteur (7). Celui-ci est disposé sur la table de dégauchissage et appuyé sur la butée parallèle. • Si le rapporteur n'est pas appuyé complètement sur la butée de dégauchissage, celui-ci n'est pas exactement réglé sur l'angle droit et un ajustement est nécessaire. • Le réglage de l'angle est réalisé avec la vis (8). <p>AVIS : Si la butée de dégauchissage ne peut pas être déplacée complètement en arrière, le réglage en hauteur peut être ajusté à l'aide des quatre vis (9).</p>
--	--

35.4 Utilisation

	<p>35.4.1 Démarrage de la machine En appuyant sur le bouton MARCHE (2) vert, la machine démarre.</p> <p>35.4.2 Arrêter la machine En appuyant sur le bouton ARRÊT (3), la machine s'arrête.</p> <p>35.4.3 Interrupteur d'arrêt d'urgence Dans les cas d'urgence, les mouvements dangereux peuvent être arrêtés à tout moment en actionnant l'interrupteur d'arrêt d'urgence (1).</p> <p>AVIS : Le déverrouillage de l'interrupteur d'arrêt d'urgence est réalisé par un mouvement rotatif dans le sens horaire.</p>
	<p>35.4.4 Activation/désactivation de l'avance du rabot d'usage en épaisseur</p> <p><u>Activer l'avance :</u> Appuyez sur le levier (4). L'avance est activée.</p> <p><u>Désactiver l'avance :</u> Tirez sur le levier (4). L'avance est désactivée.</p>

35.5 Raccord d'aspiration

Dégauchissage :

Le raccord d'aspiration est situé sous la table de dégauchissage (table de sortie).



Rabot d'usinage en épaisseur :

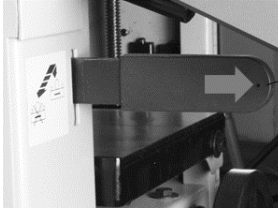
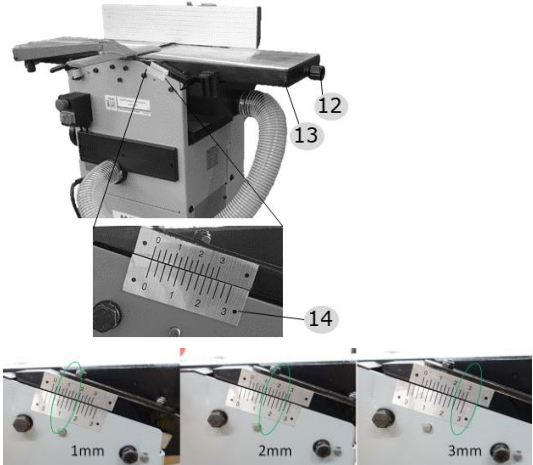
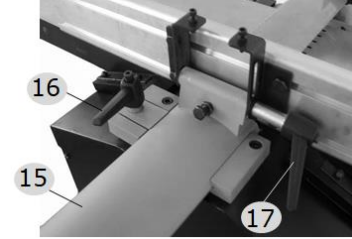
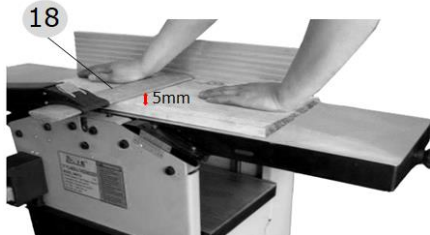
Après la transformation pour le rabot d'usinage en épaisseur, le raccord d'aspiration est rabattu vers le haut.



Ne pas faire fonctionner la machine sans système d'aspiration branché.

35.6 Transformation pour le dégauchissage

	<ul style="list-style-type: none"> • Desserrer la pince de table (3) et mettre la table de rabotage en épaisseur (1) dans la position la plus basse avec le volant (2). • Ensuite, reserrer la pince de table (3).
	<ul style="list-style-type: none"> • Extraire les fixations (4) des deux côtés du raccord d'aspiration.
	<ul style="list-style-type: none"> • Le raccord d'aspiration est positionné de telle façon que les deux fixations (4) correspondent dans leur position avec les trous oblongs (5). • Ensuite, enfoncer les fixations (4) dans les trous oblongs (5) jusqu'à percevoir un clic net.
	<p>REMARQUE : un interrupteur de sécurité est intégré dans le trou oblong au niveau de la face avant de la machine, ce qui permet de démarrer la machine uniquement lorsque les fixations du raccord d'aspiration sont complètement emboîtées.</p> <ul style="list-style-type: none"> • Monter le tuyau d'aspiration (6) aussi bien sur le raccord d'aspiration (7), que sur la machine (8), avec un collier de serrage respectif (9).

	<ul style="list-style-type: none"> • Avant de commencer le dégauchissage, la fonction de dégauchissage doit être commutée. • Pour cela, abaisser le levier (11) afin d'éviter l'entraînement inutile des rouleaux d'avance.
	<ul style="list-style-type: none"> • Régler l'épaisseur souhaitée de dégauchissage à l'aide de la vis de réglage (12), située à l'avant de la table d'entrée (13). • À l'aide de la graduation (14), la profondeur de coupe réglée peut être lue. • Des profondeurs de coupe entre 0,5 et 1,5 mm (1/64~1/16 in.) rendent la meilleure surface.
	<ul style="list-style-type: none"> • Fixer la butée de dégauchissage (15) dans une position de travail souhaitée, avec le levier de fixation (16). • La fixation du réglage de l'angle de la butée de dégauchissage est réalisée à l'aide de la fixation d'angle (17).
	<ul style="list-style-type: none"> • Régler le dispositif de protection de portique (18) de façon à laisser un écart d'environ 5 mm entre le dispositif de protection et la pièce à usiner.

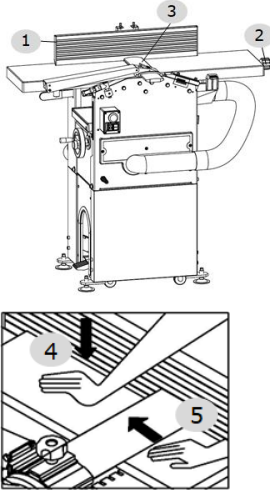
35.7 Dégauchissage

AVERTISSEMENT

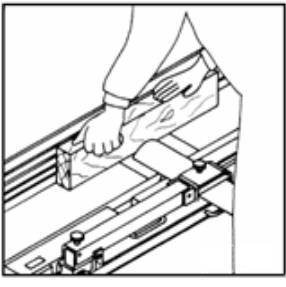


La partie inutilisée de l'arbre de rabotage doit être recouverte par le cache. Ne jamais saisir les pièces à usiner avec les doigts au niveau des arêtes, mais toujours disposer les deux mains avec les doigts sur la pièce à usiner pendant le rabotage. Si la pièce à usiner est courte et étroite, utiliser le bâton d'insertion.

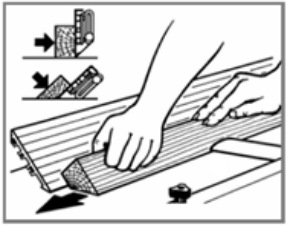
Raboter uniquement des pièces à usiner qui reposent de manière stable sur la machine et qui peuvent être orientées de manière sécurisée !

	<ul style="list-style-type: none"> • Fixer la butée de dégauchissage (1) dans une position de travail souhaitée avec le levier de fixation. • L'épaisseur de dégauchissage souhaitée est réglée avec la vis de réglage (2). • Régler le dispositif de protection de portique (3) de façon à laisser un écart d'environ 5 mm entre le dispositif de protection et la pièce à usiner. • Allumer la machine avec le bouton MARCHE. • Appuyer la pièce d'une main contre la table de dégauchissage (4). • Avec l'autre main (5), pousser la pièce à usiner et de manière homogène sur l'arbre de rabotage. • Une fois ce processus achevé, arrêter la machine à raboter avec le bouton ARRÊT. • Avant de poursuivre, patienter jusqu'à ce que l'arbre de rabotage soit entièrement arrêté !
---	---

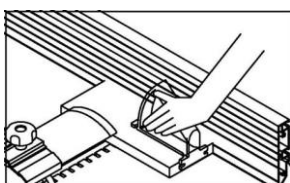
35.7.1 Dégauchissage de pièces à usiner étroites

	<ul style="list-style-type: none"> • Abaisser le dispositif de protection de portique de façon à recouvrir l'arbre du rabot. • Déplacer le dispositif de protection de portique en direction de la pièce à usiner et le bloquer à une distance d'environ 5 mm. • Lors du dégauchissage, disposer la pièce à usiner avec le côté étroit sur la table de dégauchissage et appuyer d'une main contre la butée de dégauchissage et la table de dégauchissage. • Avec l'autre main, pousser la pièce à usiner et de manière homogène sur l'arbre de rabotage.
--	--

35.7.2 Dégauchissage de pièce à usiner avec une butée de dégauchissage appropriée

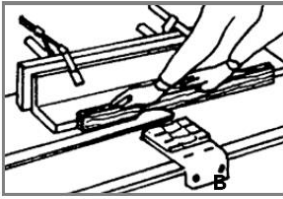
	<ul style="list-style-type: none"> • Desserrer la fixation d'angle de la butée de dégauchissage. • Disposer la pièce à usiner contre la butée de dégauchissage, et ajuster l'angle. Ensuite, fixer la butée. • Abaisser le dispositif de protection de portique de façon à recouvrir l'arbre du rabot en maintenant une distance de 5 mm par rapport à la pièce à usiner. • Mise en marche de la machine • Lors du dégauchissage, disposer la pièce à usiner sur la table de dégauchissage et appuyer d'une main contre la butée de dégauchissage et la table de dégauchissage. • Avec l'autre main, pousser la pièce à usiner et de manière homogène sur l'arbre de rabotage.
---	--

35.7.3 Dégauchissage de pièces à usiner courtes



- Lors du dégauchissage de pièce à usiner courtes, l'emploi d'un bâton de poussée ou similaire est nécessaire !
- Ajuster la butée parallèle et le dispositif de protection de portique à la dimension du bois poussé.
- Disposer la pièce à usiner et pousser lentement et de manière homogène sur l'arbre de rabotage.
- Le bâton de poussée doit être remis sur le côté de la machine après utilisation.

35.7.4 Dégauchissage de pièces à usiner avec une petite coupe transversale



- Lors du dégauchissage de pièces à usiner avec une petite coupe transversale, un angle en bois additionnel est monté (voir l'illustration à gauche) !
- Fixer l'angle de bois ou un objet similaire en forçant le serrage contre la butée d'angle comme illustré.
- Lors du dégauchissage, disposer la pièce à usiner sur la table de dégauchissage et appuyer contre l'angle de bois additionnel et la table de dégauchissage.
Pousser la pièce à usiner lentement et de manière homogène sur l'arbre de rabotage.

35.8 Rabot d'usinage en épaisseur

AVIS



Pour le rabotage d'usinage en épaisseur de pièce à usiner, des transformations sont nécessaires sur la machine de rabotage en épaisseur.

AVERTISSEMENT

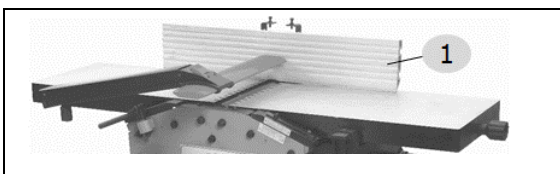


Avant les transformations, la machine doit être arrêtée et être sécurisée pour empêcher tout redémarrage.

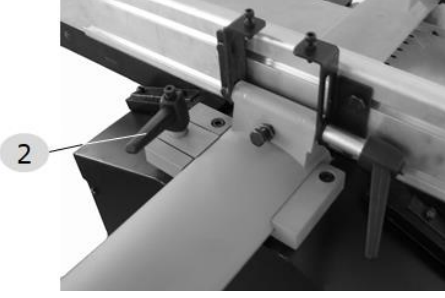
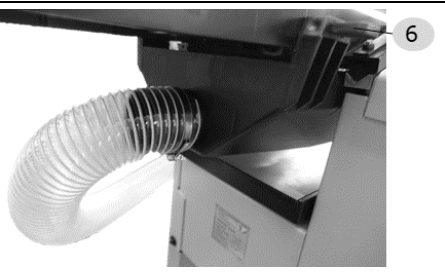
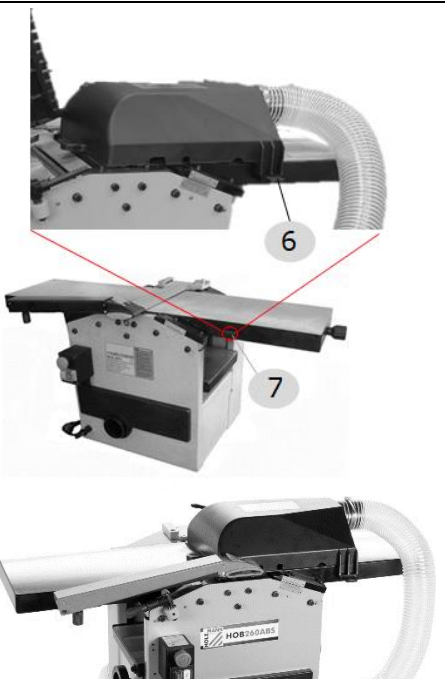

35.8.1 Conditions de travail du rabotage d'usinage en épaisseur

- Les pièces à usiner longues qui dépassent doivent être suffisamment soutenues ! Pour cela, utiliser un outil auxiliaire tel qu'un chevalet à rouleaux, etc. en cas de non-respect de cette instruction, il y a un danger que la pièce à usiner se rabatte abruptement en hauteur et/ou que la machine bascule !
- Utiliser la fonction de rabotage d'épaisseur uniquement pour réduire l'épaisseur d'une pièce à usiner avec une surface déjà dégauchie !
- En cas de pièces à usiner avec une différence d'épaisseur, l'extraction des copeaux à l'épaisseur maximale doit être mesurée. Les pièces à usiner doivent être usinées sur le côté où l'épaisseur est maximale.
- Avant de commencer l'usinage, contrôler si le bois utilisé ne contient pas de corps étrangers et de branches, afin d'éviter des ruptures dangereuses.
- Raboter uniquement des pièces à usiner qui reposent de manière stable sur la machine et qui peuvent être orientées de manière sécurisée !
- Si plusieurs pièces doivent être usinées l'une après l'autre, toutes les pièces doivent pouvoir traverser avec la même épaisseur sans modifier le réglage.
- Réaliser l'usinage depuis l'attaque jusqu'à ce que l'épaisseur souhaitée soit obtenue.

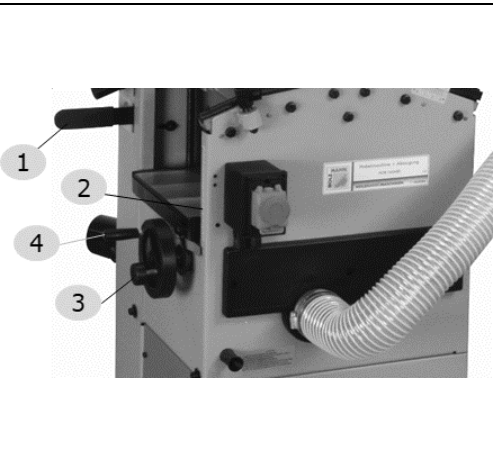
35.8.2 Transformation de l'équipement pour la fonction de rabotage en épaisseur

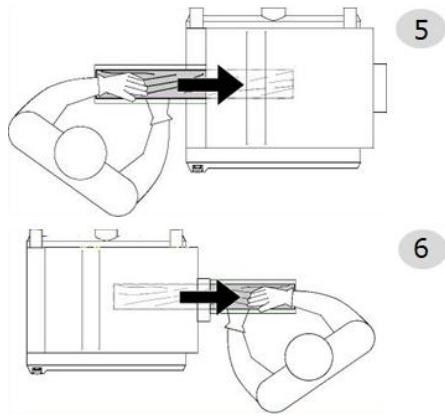


- Tout d'abord, retirer la butée de dégauchissage (1) en desserrant le levier de fixation (2).

	
	<ul style="list-style-type: none"> • Pour démonter le raccord d'aspiration dans la position pour le dégauchissage, retirer maintenant les deux fixations (6).
	<ul style="list-style-type: none"> • Il faut maintenant amener le raccord d'aspiration sur la partie supérieure de la table d'entrée. • Pour cela, le raccord d'aspiration est positionné de telle façon que les deux fixations (6) correspondent dans leur position avec les trous oblongs (7) sur la table de dégauchissage. • Ensuite, enfoncer les deux fixations (6) dans les trous oblongs jusqu'à percevoir un « clic » net. <p>REMARQUE : un interrupteur de sécurité est intégré dans le trou oblong au niveau de la face avant de la machine, ce qui permet de démarrer la machine uniquement lorsque les fixations du raccord d'aspiration sont complètement emboîtées.</p> <p>AVIS : Lors du rééquipement pour le dégauchissage, procéder dans l'ordre inverse.</p> <div style="background-color: #0056b3; color: white; padding: 5px; text-align: center; font-weight: bold; font-size: 1.2em;">AVIS</div> <div style="display: flex; align-items: center; padding: 5px;">  <p>Lors du rééquipement pour le dégauchissage, abaisser complètement la table de rabotage d'épaisseur pour éviter tout endommagement.</p> </div>

35.8.3 Rabotage d'usage en épaisseur des pièces à usiner

	<ul style="list-style-type: none"> • Détachez la pince de table (3) et régler la hauteur souhaitée de la table de rabotage en épaisseur avec le volant (4). • La hauteur actuelle de la table est affichée sur la graduation (2). • Régler la hauteur de la table à l'épaisseur de la pièce à usiner en retirant l'extraction souhaitée de copeaux. • Extraction de copeaux maximale : voir les caractéristiques techniques ! • Fixer la hauteur réglée avec la pince de table (3). • Allumer la machine en appuyant sur le bouton MARCHE. • Déplacer le levier d'avance (1) dans la position supérieure pour le démarrage.
---	--

	<p>AVIS : Activer le dispositif d'avance uniquement après que la machine a atteint son régime de service complet (environ 5 secondes après le démarrage).</p> <ul style="list-style-type: none"> • Disposer la pièce à usiner de façon à ce que la surface à usiner soit orientée vers le haut et pousser vers l'avant. • La pièce à usiner est aspirée par la poussée automatique.
<p>Dispositif d'avance : Le bois est introduit automatiquement par de rouleaux à palliers amortis par ressort. Appuyer la pièce à usiner contre la table d'usinage en épaisseur jusqu'à ce qu'elle soit entraînée par le cylindre d'avance.</p> <p>Laisser traverser la pièce à usiner sans pousser.</p> <p>Une pièce à usiner longue doit être soutenue aussi bien à l'entrée qu'à la sortie de la machine, afin d'éviter la formation de « talons » à l'extrémité de la planche.</p>	
	<ul style="list-style-type: none"> • Dès que la moitié de la pièce à usiner a été traitée (5), passer au côté commande opposer de la machine. • Si la pièce à usiner n'est plus déplacée par l'avance (6), la retirer manuellement. • Après le processus, éteindre la machine avec le bouton ARRÊT et disposer le levier d'avance sur la position inférieure (avance désactivée). • Avant de poursuivre, patienter jusqu'à ce que l'arbre de rabotage soit entièrement arrêté ! • Pour le dégauchissage, la machine doit être dûment remontée dans l'ordre inverse.

PRUDENCE



Les pièces à usiner longues qui dépassent doivent être soutenues !
Dommages matériels et blessures possibles par contrecoup de la pièce en hauteur basculement de la machine !

35.9 Après l'exploitation

AVIS



Si les travaux sont terminés, la raboteuse doit être éteinte :

- Éteindre la machine avec le bouton ARRÊT sur l'unité de commutation.
- Débrancher la prise sur le boîtier de connexion et ainsi la machine de l'alimentation électrique.
- Réglez le cache de l'arbre de rabotage de telle façon que l'arbre de rabotage soit complètement recouvert.

36 NETTOYAGE, ENTRETIEN, ENTREPOSAGE, ELIMINATION

36.1 Nettoyage

AVIS



Des produits de nettoyage incorrects peuvent attaquer la peinture de la machine. Ne pas utiliser de solvants, de diluants nitro ou d'autres agents de nettoyage qui pourraient endommager la peinture de la machine. Respecter les spécifications et les instructions du fabricant du produit de nettoyage !

Préparer les surfaces et lubrifier les parties nues de la machine avec une huile lubrifiante sans acide.

En outre, un nettoyage régulier est une condition préalable à un fonctionnement sûr de la machine et à une longue durée de vie. Il faut donc nettoyer l'appareil après chaque utilisation, mais au moins une fois par semaine.

36.2 Maintenance

AVERTISSEMENT



Danger dû à la tension électrique ! Manipuler la machine avec l'alimentation électrique intacte peut entraîner des blessures graves, voire mortelles. Débrancher toujours l'appareil de l'alimentation électrique avant d'effectuer des travaux d'entretien ou de réparation et protéger-le contre une remise sous tension involontaire !

La machine nécessite peu d'entretien et seules quelques pièces doivent être réparées. Indépendamment de cela, les fautes ou défauts qui pourraient nuire à la sécurité de l'utilisateur doivent être éliminés immédiatement !

- Avant chaque opération, vérifiez le parfait état des dispositifs de sécurité !
- Vérifier le bon serrage des connexions au moins une fois par semaine.
- Vérifier régulièrement que les étiquettes d'avertissement et de sécurité sur la machine sont en bon état et lisibles.
- Après les travaux de maintenance, réinstaller les dispositifs de protection et vérifier leur fonctionnement.

36.2.1 Plan de maintenance

Le type et le degré d'usure des machines dépendent dans une large mesure des conditions de fonctionnement. Les intervalles énumérés ci-dessous s'appliquent lorsque la machine est utilisée dans les limites spécifiées :

Intervalle	Composant	Activité
1x par jour	Dispositif anti-retour	Les pinces de dispositif anti retour — au moins une fois par équipe de travaux par inspection visuelle pour déterminer si elles se trouvent dans un bon état de fonctionnement, par exemple, qu'elles ne présentent pas de dommages de la surface de contact par des chocs, et que les pinces retombent sans entrave sous l'action de leur poids propre.
	Machine	Nettoyage (de la poussière et des copeaux)
	Lames de rabot	Contrôle de la lame de rabot pour vérifier son état impeccable (pas de fissures, de bosses, de torsions etc.)
	Dispositifs de sécurité	Contrôle de l'état de fonctionnement des dispositifs de sécurité.
Tous les mois	Courroie d'entraînement	Contrôle, si nécessaire retendre ou remplacer.
	Durée d'inertie	Contrôle de la durée d'inertie (freinage). La durée d'inertie ne doit pas dépasser 10 secondes.
	Cylindre d'introduction/extraction	Contrôle et nettoyage minutieux
	Unité de réglage de la hauteur	Contrôle, lubrification
Semestriellement	Chaîne (avance)	Contrôle de la présence de dommages/d'usure, lubrifier ou remplacer
	Roue de friction (avance)	Contrôle de la présence de dommages/d'usure, remplacer si nécessaire

	Table de dégauchissage	Contrôle du réglage en hauteur de la table d'entrée
	Pièces mobiles non peintes	Nettoyer la courroie et les canaux de la poulie de courroie avec une brosse, un chiffon en laine ou en papier. Ne jamais utiliser de détergent et de l'eau ! Appliquer une fine couche d'huile ou de graisse sur les pièces mobiles non peintes de la machine, mais protéger la courroie et les poulies pour empêcher toute contamination par de l'huile, de la graisse, du détergent, de la peinture etc.

36.2.2 Contrôler/nettoyer le dispositif anti-retour

Contrôle : Chaque pince séparée doit revenir dans la position basse initiale après la rotation en avant uniquement sous l'influence de son propre poids.

Les dents des pinces doivent toujours être aiguisées car sinon un danger de contrecoup subsiste.

Nettoyage : nettoyer les pinces encrassées par de la résine ou difficilement mobiles avec une brosse et de l'essence de térébenthine puis les sécher à l'air comprimé.

Remplacer immédiatement toute pince endommagée !

36.2.3 Remplacer / ajuster la lame de rabot

AVIS



L'arbre de la lame convient aux lames triées.

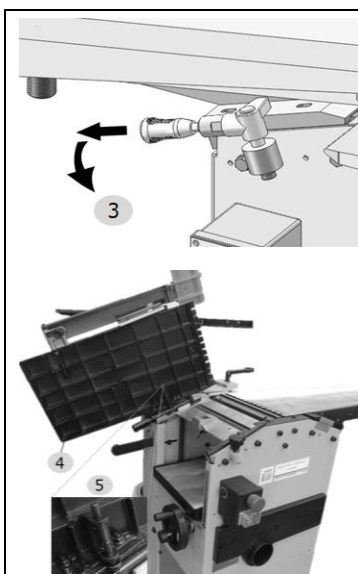
En cas de motif de rabotage irrégulier, les lames de rabot doivent être remplacées ou réaffûtées dans le cas d'une lame striée.

Les dimensions appropriées sont disponibles dans les données techniques.

AVERTISSEMENT

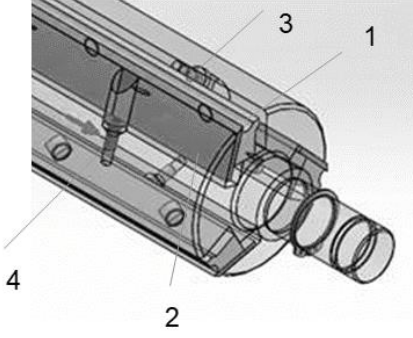


Danger dû aux arêtes tranchantes ! Lors des interventions sur l'arbre à lame, impérativement porter des gants de protection ! Blessures graves aux mains en raison des arêtes tranchantes.




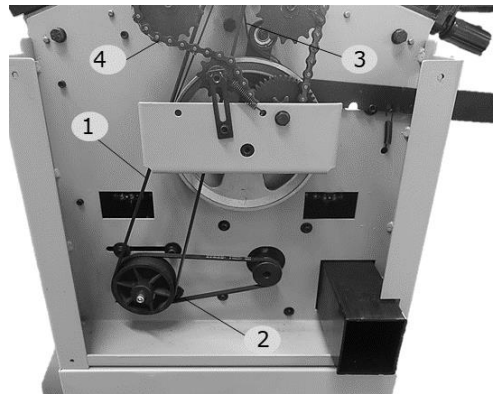
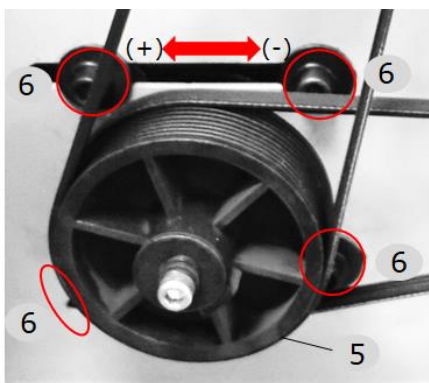
- Modifier l'équipement de la machine en mode de rabotage en épaisseur.
- Ce faisant, le raccord d'aspiration doit être ouvert afin de permettre un accès aux arbres à lames.
- Tirer et tourner la poignée (3) pour desserrer le verrouillage de la table, et pivoter la table d'entrée (4) vers le haut.


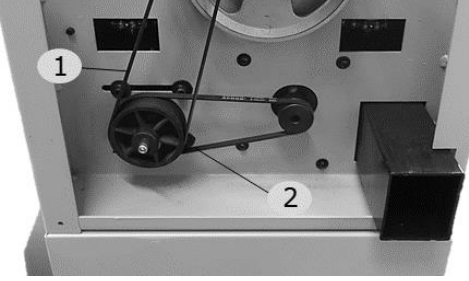
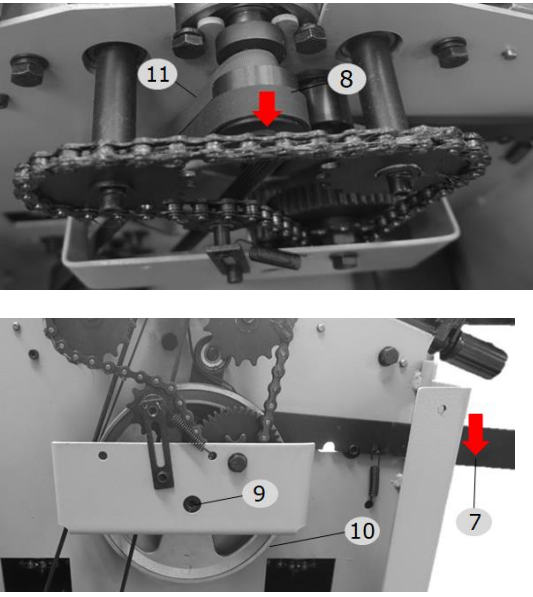
- **AVIS :** Pour détacher la fixation de la table d'entrée (4) et pouvoir la rabattre vers le bas, tirer le levier de sécurité emboîté (5).

	<ul style="list-style-type: none"> • Desserrer le lardon conique (1) et retirer les lames de rabot (2). • Nettoyer le lardon conique (1) et l'arbre de rabotage (2). • Remettre en place une lame de rabot (2) aiguisée/neuve et un lardon conique (1). • Serrer légèrement la cale (3) et procéder au réglage. • Installer un gabarit sur l'arbre de rabotage et procéder aux réglages de la hauteur correcte au moyen des 2 vis à six pans creux (4). • Serrer fermement le lardon conique (Couple minimum de serrage recommandé 10 Nm). • Ne pas utiliser de lames de rabot avec une hauteur inférieure à 18 mm en raison de la surface de serrage trop réduite. • Répéter le procédé pour toutes les lames de rabot
---	---

36.2.4 Tendre/contrôler/remplacer une courroie

Sur les machines neuves la tension de courroie est correctement réglée en usine. En raison de l'allongement de la courroie sur la durée d'utilisation, il est nécessaire de retendre la courroie. Pour le contrôle/le réglage ou le remplacement de la courroie, il est nécessaire de retirer le carter de la courroie/chaîne. Desserrer les vis et retirer le carter.

	<ul style="list-style-type: none"> • La clé Allen nécessaire pour tendre ou remplacer la courroie d'entraînement est disponible dans la boîte à outils.
	<ul style="list-style-type: none"> • Vous avez maintenant une visibilité complète sur les courroies d'entraînement suivantes : pour l'arbre à lames (1), pour l'aspiration (2), pour l'avance (3) et pour la chaîne (4).
	<p>1. Contrôle/remplacement de la courroie d'entraînement de l'arbre à lame</p> <ul style="list-style-type: none"> • Pour tendre la courroie d'entraînement de l'arbre à lames, s'aider de la poulie (5) située sur le côté inférieur gauche. • Pour cela, desserrer les quatre vis (6). <p><u>Augmenter la tension de courroie</u> : maintenant, la poulie peut être déplacée en direction (+) pour augmenter la tension de courroie.</p> <p><u>Réduire la tension de courroie</u> : maintenant, la poulie peut être déplacée en direction (-) pour réduire la tension de courroie.</p> <p>Lorsque la tension correcte est atteinte, serrer fermement les vis (6).</p>

	<p><u>Pour remplacer la courroie :</u> Détendre complètement la courroie et la retirer de la poulie, puis mettre en place une courroie neuve. Ensuite, établir à nouveau une tension de courroie correcte.</p> <p>AVIS : Contrôler la tension de courroie en appliquant une pression avec le pouce et l'index sur le centre de la courroie.</p> <ul style="list-style-type: none"> • La tension de courroie correcte est atteinte lorsque la courroie descend de 2 à 5 mm à une pression de 2 kg. • Une fois terminé, raccrocher le carter et le fixer au moyen des vis (5 et 6).
	<p>2. Contrôle/remplacement de la courroie d'entraînement de l'aspiration</p> <ul style="list-style-type: none"> • Pour cela, desserrer les quatre vis (6) et détendre la courroie d'entraînement de l'arbre à lames (1) et de l'aspiration (2). • Tendre la courroie d'entraînement de l'arbre à lames (1) en utilisant la poulie (5). • Disposer de nouvelle courroie d'entraînement pour l'aspiration (2) et remettre en place la courroie d'entraînement (arbre à lames) (1). • Ensuite, rétablir la tension correcte de la courroie comme décrit au point 1.
<p>3. Contrôler/remplacer la roue de friction (avance) ou la courroie d'entraînement (avance)</p> <p>Les surfaces de friction de la roue s'usent avec le temps. En cas d'usure trop importante, ou de surface de contact endommagée, la roue doit être remplacée.</p>	
	<ul style="list-style-type: none"> • Le levier d'avance d'épaisseur de rabotage (7) doit être en position basse (désactivé). • Détendre et retirer la courroie d'entraînement de l'arbre à lames (8). • <u>Remplacement de la roue de friction (10) :</u> retirer la vis (9) de la roue de friction et retirer la courroie d'entraînement (avance) (11). Remplacer la roue, et remettre en place la courroie d'entraînement (avance). Fixer la roue de friction avec la vis. • <u>Remplacement de la courroie d'entraînement (avance) (11) :</u> si un remplacement de la courroie d'entraînement est également nécessaire, la retirer après avoir démonté la roue de friction. • Ensuite, mettre la courroie (avance) (11) et resserrer la roue de friction (10) au moyen de la vis (9). • Remettre en place la courroie d'entraînement de l'arbre à lames (8) et régler la tension de courroie correcte comme indiqué au point 1.

AVIS : Les courroies ne doivent PAS être tendues trop fort afin d'éviter tout endommagement des paliers et une surchauffe exagérée.

Une tension trop importante de la courroie provoque son élongation, sa surchauffe et son usure rapide. Toute contamination de la courroie avec de l'huile, de la graisse de lubrification, des

détergents, de la peinture, entre autres, doit être évitée. Nettoyer et sécher les courroies et les canaux des poulies uniquement avec une brosse souple ou un chiffon propre en laine ou en papier. Ne pas utiliser de détergents ou d'autres produits de nettoyage et en aucun cas de l'eau.

36.2.5 Contrôler/lubrifier la chaîne (avance)

Contrôler la présence éventuelle de dommages sur la chaîne (fissures, ruptures). La chaîne peut être déplacée en faisant tourner la roue de friction, afin de voir tous les maillons. Lubrifier la chaîne avec de la graisse pour machine normale.

36.2.6 Lubrifier l'unité de réglage de la hauteur (Rabot d'usinage en épaisseur)

- Nettoyer la machine pour enlever les copeaux et la poussière.
- Retirez le carter de la courroie/de la chaîne (desserrer les vis et décrocher le carter).
- Abaisser complètement la table de rabotage en épaisseur.
- Nettoyer la broche/l'unité de réglage en hauteur, puis graisser avec de la graisse pour machine.
- Déplacer la table de rabotage d'épaisseur une fois en haut et une fois en bas, afin de répartir la graisse.
- Remonter le carter (accroché le carter et serrer les vis).

37 ENTREPOSAGE

AVIS



Un mauvais entreposage peut endommager et détruire des composants importants. Ne stocker les pièces emballées ou non emballées que dans les conditions ambiantes prévues !

Entreposer la machine exclusivement dans un environnement sec, protégé des influences météorologiques extérieures !

38 ÉLIMINATION



Respecter les réglementations nationales en matière d'élimination des déchets. Ne jamais jeter la machine, les composants de la machine ou les matériaux d'exploitation dans les déchets résiduels. Si nécessaire, contacter les autorités locales pour connaître les options d'élimination disponibles. En cas d'achat d'une machine neuve ou d'un appareil équivalent chez votre revendeur spécialisé, il est tenu, dans certains pays, de se débarrasser de votre ancienne machine de manière appropriée.

39 RESOLUTION DE PANNE

AVERTISSEMENT



Danger dû à la tension électrique ! La manipulation de la machine lorsque le branchement est effectif sur la source de tension peut provoquer des blessures graves, voire la mort. Débrancher toujours la machine de l'alimentation électrique avant d'effectuer des travaux de dépannage et la protéger contre une remise sous tension involontaire !

De nombreuses sources d'erreur possibles peuvent être éliminées à l'avance si la machine est correctement connectée au système d'alimentation électrique.

Si vous ne pouvez pas effectuer correctement les réparations nécessaires et/ou si vous n'avez pas la formation requise, toujours faire appel à un spécialiste pour résoudre le problème.

Défaut	Cause possible	Résolution
La machine ne démarre pas après la mise en marche ou s'éteint automatiquement au ralenti	<ul style="list-style-type: none"> • Panne de courant • Rallonge pas correctement branchée ou défectueuse • Moteur ou interrupteur défectueux 	<ul style="list-style-type: none"> • Contrôler le fusible de l'alimentation électrique • Contrôler le câble et la prise • Faire contrôler le moteur ou l'interrupteur par un électricien agréé
La machine cale pendant l'exploitation	<ul style="list-style-type: none"> • Lame de l'arbre à lame émoussée • Travail à une vitesse d'avance trop importante • Le disjoncteur-moteur s'est déclenché 	<ul style="list-style-type: none"> • Contrôler la lame de l'arbre à lame • Continuer le travail en réduisant la vitesse d'insertion • Attendre que le moteur refroidisse
La lame de rabot s'arrête au contact avec la pièce à usiner, le moteur continu à tourner	<ul style="list-style-type: none"> • Les courroies sont lâches • Les courroies ou les poulies de courroie sont contaminées par de la graisse de lubrification ou de l'huile 	<ul style="list-style-type: none"> • Tendrer la courroie • Nettoyer à fond les courroies et les poulies de courroie, ou remplacer les courroies
La machine vibre pendant l'exploitation	<ul style="list-style-type: none"> • Lame de l'arbre à lame mal réglée • Sol irrégulier ou pieds d'appui mal ajustés 	<ul style="list-style-type: none"> • Contrôler si la lame et l'arbre à lame ont la même hauteur • Compenser les irrégularités en réglant les pieds d'appui
La pièce à usiner se bloque lors du rabotage en épaisseur	<ul style="list-style-type: none"> • Enlèvement de copeaux trop important • Table de rabotage en épaisseur encrassée 	<ul style="list-style-type: none"> • Réduire la profondeur d'exécution et usiner la pièce à plusieurs reprises • Nettoyer la surface de la table et la traiter avec de la cire lubrifiante
Surface de qualité insatisfaisante après l'usinage	<ul style="list-style-type: none"> • Lame de l'arbre à lame émoussée • Introduction irrégulière de la pièce à usiner 	<ul style="list-style-type: none"> • Contrôler la lame de l'arbre à lame • Introduire la pièce à usiner de manière homogène avec une pression constante
Surface irrégulière après l'usinage	<ul style="list-style-type: none"> • Pièce à usiner trop humide 	<ul style="list-style-type: none"> • Faire sécher la pièce à usiner ou utiliser un matériau sec
Surface fissurée après l'usinage	<ul style="list-style-type: none"> • Pièce usinée contre le sens de la fibre • Enlèvement de copeaux trop important 	<ul style="list-style-type: none"> • Usiner la pièce dans le sens opposé • Réduire la profondeur d'exécution et usiner la pièce à plusieurs reprises
Les arêtes rabotées ne sont pas à angle droit	<ul style="list-style-type: none"> • Angle incorrect réglé sur la butée de dégauchissage 	<ul style="list-style-type: none"> • Régler la butée de dégauchissage à 90°.

40 PREFAZIONE (IT)

Gentile Cliente,

Queste istruzioni per l'uso contengono informazioni e importanti avvertenze sulla messa in servizio e uso della pialla combinata a filo e spessore HOB 260ABS, di seguito definita "macchina".



Le istruzioni per l'uso sono una componente della macchina e non devono essere rimosse. Per un uso futuro, conservateli in un luogo adatto, facilmente accessibile agli utenti (operatori) e protetto dalla polvere e dall'umidità, e accludeteli alla macchina in caso di cessione a terzi!

Prestate particolare attenzione al capitolo sulla sicurezza!

A causa del costante sviluppo dei nostri prodotti è possibile che le immagini e i contenuti siano leggermente differenti. Se doveste riscontrare errori, siete pregati di informarci.

Con riserva di modifiche tecniche!

Al ricevimento della merce controllatela immediatamente e fate annotare eventuali contestazioni al momento della consegna, all'addetto al recapito, sulla lettera di vettura!

I danni di trasporto devono essere segnalati a noi entro 24 ore.

Holzmann non può assumere alcuna garanzia per danni da trasporto non annotati.

Copyright

© 2020

Questa documentazione è protetta da copyright. Con riserva dei diritti costituzionali risultanti! In particolare saranno perseguite legalmente la riproduzione, traduzione e il prelievo di foto e immagini.

Come Foro competente si pattuisce il Tribunale di Linz o il Tribunale di competenza per 4170 Haslach.

Indirizzo dei centri di assistenza clienti

HOLZMANN MASCHINEN GmbH

4170 Haslach, Marktplatz 4

AUSTRIA

Tel +43 7289 71562 Dw 0

Fax +43 7289 71562 Dw 4

info@holzmann-maschinen.at

41 SICUREZZA

Il presente paragrafo contiene informazioni e importanti avvertenze sulla messa in servizio e uso sicuri della pialla combinata a filo e spessore HOB 260ABS.



Per la vostra sicurezza, leggere attentamente le presenti istruzioni per l'uso prima della messa in servizio. Ciò consente di maneggiare la macchina in modo sicuro e di evitare malintesi, nonché lesioni personali e danni alle cose. Osservare inoltre i simboli e i pittogrammi utilizzati sulla macchina e le informazioni di sicurezza e di pericolo!

41.1 Uso conforme previsto

La pialla combinata a filo e spessore è progettata per la lavorazione del legno o di materiali simili al legno (ad es. pannelli di fibra, pannelli di legno pressato, pannelli di truciolato, compensato, pannelli laminati e non laminati) a sezione rettangolare o quadrata.

Per un uso diverso o che esula da questo e per danni materiali o lesioni da questo derivanti **HOLZMANN-MASCHINEN non si assume alcuna responsabilità o non fornisce alcuna garanzia.**

41.1.1 Limitazioni tecniche

La macchina è progettata per lavorare alle seguenti condizioni ambientali:

Umidità rel.:	max. 90%
Temperatura (funzionamento)	da +1° C a +40° C

La macchina non è progettata per l'uso all'aperto.

41.1.2 Applicazioni vietate / Uso improprio pericoloso

- Funzionamento della macchina senza un'adeguata idoneità fisica e mentale
- Uso della macchina senza conoscere le istruzioni per l'uso
- Modifiche strutturali della macchina
- Funzionamento della macchina in un ambiente esplosivo
- Funzionamento della macchina al di fuori dei condizioni ambientali specificate
- Rimozione delle marcature di sicurezza apposte sulla macchina
- Cambiare, bypassare o disattivare i dispositivi di sicurezza della macchina
- Lavorazione di materiali con dimensioni al di fuori dei limiti specificati in questo manuale.
- Utilizzo di utensili che non soddisfano i requisiti tecnici di sicurezza della norma per le macchine utensili per la lavorazione del legno (EN847-1).
- Non pulire la macchina con acqua, né con l'alimentazione elettrica accesa né con la macchina spenta.

L'uso improprio o la mancata osservanza delle informazioni e delle istruzioni contenute nel presente manuale comporta l'annullamento di tutte le richieste di garanzia e di risarcimento danni nei confronti della Holzmann Maschinen GmbH.

41.2 Requisiti dell'utente

La macchina è progettata per il funzionamento da parte di una sola persona! I prerequisiti per il funzionamento della macchina sono l'attitudine fisica e mentale e la conoscenza e la comprensione delle istruzioni per l'uso.

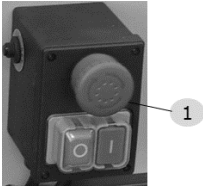
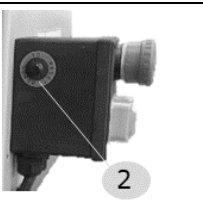

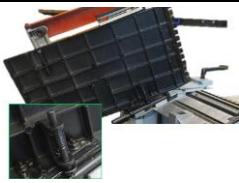
Si tenga presente che le leggi e regolamenti locali possono prevedere un limite minimo di età dell'operatore e limitare l'uso di questa macchina!

Togliersi anelli, bracciali, orologi, collane, ecc. prima di lavorare sulla macchina, legare i capelli lunghi, se necessario, indossare sempre abiti chiusi e aderenti quando si lavora sulla macchina e piegare sempre e solo verso l'interno le maniche lunghe.

I lavori sugli impianti elettrici o strumenti operativi devono essere eseguiti da un elettricista qualificato o da personale addestrato, sotto la guida di un elettricista qualificato, secondo le norme elettrotecniche.

41.3 Dispositivi di sicurezza

Questa macchina è munita dei seguenti dispositivi di sicurezza:

	<ul style="list-style-type: none"> • PULSANTE- Arresto di emergenza (1): Per poter fermare i movimenti pericolosi in qualsiasi momento.
	<ul style="list-style-type: none"> • Interruttore termico (2) contro il surriscaldamento del motore (per 230V). Se il motore è sovraccarico o in caso di mancanza di corrente, il motore si spegne automaticamente. La macchina può essere riaccesa quando il motore si è raffreddato o è stata ripristinata l'alimentazione elettrica.
<p>Dispositivo di protezione ponte (copertura albero portalambe)</p>	<ul style="list-style-type: none"> • Dispositivo di protezione di separazione: Impedisce l'innesto con l'albero pialla rotante durante la piallatura a filo.
<p>Dispositivo di protezione di separazione dietro all'arresto</p>	<ul style="list-style-type: none"> • Dispositivo di protezione di separazione: Prima di eseguire interventi di trasformazione rimuovere la pialla a spessore.
<p>Copri-cinghia e copri-catena</p>	<ul style="list-style-type: none"> • Dispositivo di protezione di separazione: Rimuovere prima di eseguire lavori di manutenzione.
	<ul style="list-style-type: none"> • Tasti di sicurezza a sinistra e a destra dell'attacco dell'aspirazione: questi devono essere completamente spinti all'interno (si deve avvertire un clic distinto quando si spinge all'interno) per consentire l'avvio della macchina.
	<ul style="list-style-type: none"> • Leve di sicurezza a sinistra e a destra sul lato inferiore del piano di piallatura a filo (si innestano automaticamente quando il piano di piallatura a filo viene ripiegato).

41.4 Avvertenze per la sicurezza

Per evitare malfunzionamenti, danni e pericoli per la salute, oltre alle regole generali per un lavoro sicuro, durante il lavoro con la macchina si deve tener conto in particolare dei seguenti punti:

- Prima della messa in funzione controllare che la macchina sia integra e funzionante. Utilizzare la macchina solo se le protezioni e gli altri dispositivi di protezione separatori necessari per il processo di lavorazione sono presenti, in buono stato di funzionamento e di manutenzione.
- Scegliere come luogo di installazione una superficie piana, priva di vibrazioni e antiscivolo.
- Assicurarsi che ci sia abbastanza spazio intorno alla macchina!
- Garantire condizioni di luce sufficienti sul posto di lavoro per evitare effetti stroboscopici!
- Assicuratevi un ambiente di lavoro pulito!
- Utilizzare solo utensili adatti, che siano privi di cricche e altri difetti (ad es. deformazioni).
- Rimuovere gli utensili di regolazione dalla macchina prima di accenderla.
- Mantenere l'area intorno alla macchina libera da ostacoli (ad es. polvere, trucioli, ecc.).
- Prima di ogni utilizzo, controllare che la macchina sia in perfette condizioni.
- Non lasciare mai la macchina in funzione incustodita.

- La macchina può essere azionata, sottoposto a manutenzione o riparata solo da persone che la conoscono e che sono state informate dei pericoli che si presentano nel corso di questi lavori.
- Assicurarsi che le persone non autorizzate mantengano una distanza di sicurezza adeguata dalla macchina e, in particolare, che tengano i bambini lontano dalla macchina.
- Indossare indumenti da lavoro di protezione adeguati (protezione per gli occhi, protezione per l'udito, maschera antipolvere, scarpe di sicurezza) e indumenti da lavoro protettivi aderenti - mai abiti larghi, cravatte, gioielli, ecc. - Pericolo di trascinamento!
- Non è consentito lavorare con i guanti sulle parti rotanti!
- Nascondere i capelli lunghi sotto un'apposita protezione.
- Non rimuovere mai schegge e trucioli a mano!
- Non rimuovere sezioni o altre parti del pezzo in lavorazione dall'area di taglio mentre la macchina è in funzione!
- Utilizzare uno spintore!
- Mettere in funzione la macchina solo unitamente a un sistema di aspirazione efficace.
- Lavorare sempre con cura e cautela e non esercitare mai una forza eccessiva.
- Non sovraccaricare la macchina!
- Non lavorare sulla macchina se si è stanchi, non concentrati o sotto l'influenza di farmaci, alcool o droghe!
- Non utilizzare la macchina in aree dove i vapori di vernice, solventi o liquidi infiammabili costituiscono un potenziale pericolo (pericolo di incendio o di esplosione!).
- Non fumare nelle immediate vicinanze della macchina (pericolo di incendio)!
- Prima di collegare la macchina alla fonte di alimentazione, accertarsi che l'interruttore generale sia in posizione "0".
- Assicurarsi che l'apparecchio sia messo a terra.
- Utilizzare solo cavi di prolunga adatti.
- Spegnerne sempre la macchina prima di qualsiasi lavoro di conversione, regolazione, misurazione, pulizia, manutenzione o assistenza e scollegare sempre la macchina dall'alimentazione elettrica per lavori di manutenzione o assistenza. Prima di iniziare a lavorare sulla macchina, attendere che tutti gli utensili o le parti della macchina si siano completamente fermati e assicurare la macchina contro il riavvio involontario.

41.5 Sicurezza elettrica

- Fare attenzione a che la macchina sia collegata a terra.
- Utilizzare solo cavi di prolunga adatti.
- Un cavo danneggiato o aggrovigliato aumenta il rischio di scosse elettriche. Maneggiare il cavo con cura. Non utilizzare mai il cavo per trasportare, tirare o scollegare l'utensile elettrico. Tenere il cavo al riparo da fonti di calore, olio, spigoli vivi o parti in movimento.
- Spine corrette e prese adeguate riducono il rischio di scosse elettriche.
- L'acqua che penetra negli elettrodomestici aumenta il rischio di scosse elettriche. Non esporre gli elettrodomestici alla pioggia o all'umidità.
- La macchina può essere utilizzata in un ambiente umido solo se la fonte di alimentazione è protetta da un interruttore differenziale.
- Non utilizzare l'elettrodomestico se non è possibile accenderlo e spegnerlo con l' **INTERRUTTORE ON/OFF**.

41.6 Istruzioni speciali di sicurezza per questa macchina

- Non è consentito lavorare con i guanti sulle parti rotanti!
- L'uso della macchina genera polvere di legno. Pertanto, durante l'installazione, collegare la macchina ad un adeguato sistema di aspirazione della polvere e dei trucioli!
- Non rimuovere mai sezioni o altre parti del pezzo in lavorazione dall'area di taglio mentre la macchina è in funzione.
- Quando si utilizzano utensili di fresatura con diametro ≥ 16 mm e lame per sega circolare, devono essere conformi alla norma EN 847-1:2013 e alla norma EN 847-2:2013; i portautensili devono essere conformi alla norma EN 847-3:2013;
- Un rumore eccessivo può causare danni all'udito e una perdita temporanea o permanente dell'udito. Indossare una protezione acustica certificata secondo le norme di salute e sicurezza per limitare l'esposizione al rumore.
- Utilizzare solo utensili da taglio omologati per la macchina!

41.7 Indicazioni di pericolo

Nonostante l'uso corretto, permangono alcuni rischi residui.

41.7.1 Rischi Residui:

- Rischio di lesioni da utensili, specialmente quando si cambia utensile
- Pericolo di lesioni dovute a pezzi/parti di pezzi in lavorazione che possono essere scagliati via
- Pericolo di lesioni per contraccolpo del pezzo in lavorazione.

Per via della struttura e design della macchina, con l'uso della stessa possono insorgere situazioni di pericolo, che sono contrassegnate nelle presenti istruzioni per l'uso nel seguente modo:

PERICOLO



Un'avvertenza di sicurezza di questo genere indicata una situazione pericolosa immediata che causa la morte o lesioni gravi se non viene evitato.

AVVERTENZA



Un'avvertenza di sicurezza di questo tipo indica una potenziale situazione pericolosa che potrebbe portare a gravi lesioni o addirittura alla morte se non viene evitata.

ATTENZIONE



Un'avvertenza di sicurezza così strutturata indicata una potenziale situazione pericolosa che può causare lesioni minori o lievi se non viene evitata.

NOTA



Un'avvertenza di sicurezza di questo genere indicata una potenziale situazione pericolosa che può causare danni materiali se non viene evitata.

Nonostante tutte le norme di sicurezza, il loro buon senso e la vostra adeguata idoneità tecnica/formazione sono e rimangono i fattori di sicurezza più importanti per il funzionamento senza errori della macchina. **Il lavoro sicuro dipende prima di tutto da voi!**

42 TRASPORTO

AVVERTENZA



I dispositivi di sollevamento e imbracature di carico danneggiati o non sufficientemente resistenti possono provocare gravi lesioni o addirittura la morte. Prima dell'uso, controllare sempre i paranchi e le imbracature di carico per verificare la capacità di carico sufficiente e le condizioni perfette. Fissare i carichi con attenzione. Non sostare mai sotto a carichi sospesi!

NOTA



Per manovrare la macchina nell'imballo è possibile usare anche un carrello elevatore per bancali o un carrello elevatore a forche frontali.

Per un trasporto corretto, seguire le istruzioni e le informazioni sull'imballaggio di trasporto relative al baricentro, ai punti di imbracatura, al peso, al mezzo di trasporto da utilizzare e alla posizione di trasporto prescritta, ecc.

Il trasporto della macchina avviene tramite le ruote integrate, che si possono ripiegare in caso di cambio di posizione.

43 MONTAGGIO

43.1 Attività preparatorie

43.1.1 Controllare la dotazione di fornitura

Controllare la macchina subito dopo la consegna per escludere la presenza di danni di trasporto, parti e raccordi a vite mancanti. Segnalare danni o parti mancanti immediatamente al vostro rivenditore o allo spedizioniere. I danni visibili dovuti al trasporto devono essere annotati immediatamente sulla bolla di consegna in conformità con le disposizioni della garanzia, altrimenti la merce si considera come correttamente ricevuta.

43.1.2 Selezionare un luogo di installazione adatto

- Scegliere un posto adeguato alla macchina.
- A questo riguardo osservare i requisiti di sicurezza e le dimensioni della macchina.
- Il luogo prescelto deve garantire una connessione adeguata alla rete elettrica, come pure la possibilità di collegarsi a un sistema di aspirazione.
- Accertarsi che il pavimento possa sopportare il carico della macchina.
- La macchina deve essere livellata orizzontalmente su tutti i punti di appoggio contemporaneamente.
- È necessario mantenere una distanza di almeno 0,8m per mettere al sicuro tutt'attorno la macchina.
- Davanti e dietro la macchina deve essere prevista la distanza necessaria per alimentare i pezzi da lavorare lunghi.

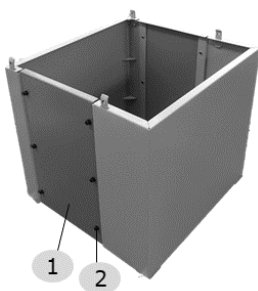
43.2 Montaggio delle parti smontare per trasporto

La macchina viene fornita premontata, gli accessori smontati per il trasporto devono essere montati secondo le seguenti istruzioni e il collegamento elettrico deve essere effettuato.

NOTA



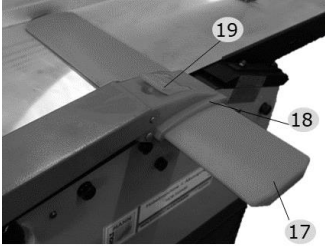
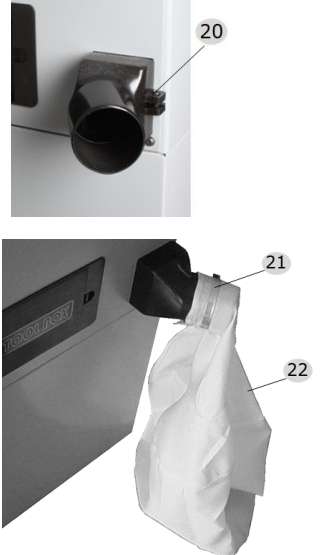

Dopo il montaggio, fissare la piastra combinata a filo e spessore al pavimento con le viti.



1. Montaggio base

- Montare gli elementi di base rossi (**1**), tra gli elementi di base grigi.
- Per fare ciò sono necessarie sei viti e rondelle (**2**) per ogni elemento.

	<ul style="list-style-type: none"> • Montare l'elemento di collegamento tra il supporto ruote anteriore e posteriore (5). • Applicare i supporti ruote anteriori e posteriori alla base della macchina e fissarli con due viti ciascuno (6) ad ogni angolo. • Posizionare la base insieme alle ruote sul pavimento. Assicurarsi che le ruote siano sollevate e, se necessario, regolare l'altezza del piede (7).
	<ul style="list-style-type: none"> • Ora sollevate la macchina sulla base. <p>AVVERTENZA: La macchina è pesante, chiedere l'assistenza di una seconda persona per il trasporto e di assicurarsi di avere la corretta postura quando si solleva, si trasporta e si posiziona il carico: <u>Sollevamento, abbassamento:</u> Accertarsi di essere stabili durante il sollevamento/abbassamento (gambe larghe fino all'anca). Sollevare / abbassare il carico con le ginocchia piegate e la schiena dritta (come il sollevatore di pesi). Non sollevare / abbassare il carico a scatti. <u>Trasporto:</u> Trasportare il carico con entrambe le mani tenendolo il più vicino possibile al corpo. Trasportare il carico con la schiena dritta. <ul style="list-style-type: none"> • Il montaggio viene effettuato con quattro viti e rondelle (8) nei fori. </p>
	<p>2. Montaggio dell'arresto di piallatura a filo</p> <ul style="list-style-type: none"> • Avvitare la leva di fissaggio (10) alla guida già montata (9). • Inserire l'arresto (11) nella guida (9). A tal fine è necessario aprire la leva di fissaggio (10). • Per fissare l'arresto (11) nella posizione desiderata, la leva di fissaggio (10) si chiude di nuovo. • Il dispositivo di protezione di separazione viene poi fissato all'arresto dietro l'arresto stesso (12). • A tale scopo, la vite prigioniera (13) viene inserito nei fori e la leva di fissaggio angolare (14) viene avvitata con una rondella (15) e una rondella elastica (16).

	<p>3. Montaggio del dispositivo di protezione del ponte</p> <ul style="list-style-type: none"> • Far scorrere il dispositivo di protezione del ponte arancione (17) nel supporto rosso (18). Si deve rilasciare la leva arancione (19). • Per fissare il dispositivo di protezione del ponte nella posizione desiderata, bloccare la leva arancione (19).
	<p>4. Sacchetto raccogli-polvere</p> <ul style="list-style-type: none"> • Fissare l'ugello di aspirazione alla macchina e fissarlo con la vite (20). • Fissare il sacchetto raccogli-polvere (22) con una fascetta stringitubo (21).
	

43.3 Allacciamento elettrico

AVVERTENZA



Tensione elettrica pericolosa! Il collegamento della macchina alla rete elettrica e i relativi controlli devono essere eseguiti solo da un elettricista qualificato o sotto la guida e la supervisione di un elettricista qualificato!

NOTA




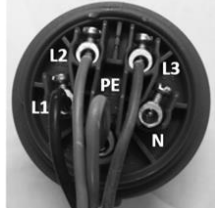
Controllare il senso di rotazione degli alberi lama subito dopo aver effettuato il collegamento elettrico. Il senso di rotazione è corretto se gli alberi lama ruotano in direzione opposta al senso di avanzamento. In caso contrario, modificare i punti di collegamento dei conduttori di fase L1 e L2 e ripetere il controllo fino a quando il senso di rotazione degli alberi non è corretto.

Il collegamento elettrico avviene tramite una combinazione di interruttori e spine. Questo apparecchio deve essere azionato tramite un interruttore differenziale.

43.3.1 Stabilire il collegamento a 400 V

Per collegare la macchina alla rete elettrica, procedere come segue:

- Utilizzare un dispositivo adeguato per verificare che il collegamento del neutro e la messa a terra funzionino correttamente.
- Controllare che la tensione di alimentazione e la frequenza di corrente corrispondano alle specifiche riportate sulla targhetta della macchina. È ammesso uno scostamento dal valore della tensione di alimentazione pari al $\pm 5\%$. Ad esempio, una macchina con tensione di lavoro di 380 V può funzionare nel campo di tensione da 370 a 400 V. Ci deve essere un fusibile di cortocircuito nel sistema di alimentazione della macchina!
- Per la sezione trasversale richiesta del cavo di alimentazione, fare riferimento ad una tabella della capacità di trasporto della corrente.
- Si raccomanda di utilizzare un cavo di gomma tipo H07RN (WDE0282), adottando misure di protezione contro i danni meccanici.
- Collegare il cavo di alimentazione agli appositi morsetti della scatola d'ingresso (L1, L2, L3, N, PE) – vedi figura seguente. Se è presente una spina CEE, il collegamento alla rete elettrica avviene tramite un giunto CEE opportunamente alimentato (L1, L2, L3, N, PE)

Tensione		
Collegamento a spina 400V:	5-adrig: con conduttore N 	4-adrig: senza conduttore N 

43.4 Collegamento ad un sistema di aspirazione di trucioli e polveri

NOTA



La macchina deve essere collegata ad un sistema di aspirazione per polveri e trucioli. Il dispositivo di aspirazione deve avviarsi contemporaneamente al motore della macchina. I tubi flessibili di aspirazione utilizzati devono essere ignifughi (DIN4102 B1) e permanentemente antistatici (o messi a terra su entrambi i lati) e devono essere conformi alle relative norme di sicurezza.

Integrato nella macchina

44 USO

44.1 Istruzioni per l'uso

AVVERTENZA



La manipolazione della macchina in presenza di allacciamento alla fonte di tensione può causare gravi lesioni o la morte. Scollegare sempre la macchina dalla rete elettrica prima di effettuare qualsiasi lavoro di trasformazione e assicurarla contro il reinserimento involontario!

ATTENZIONE



Non avviare mai la macchina con il pezzo in lavorazione premuto!

NOTA

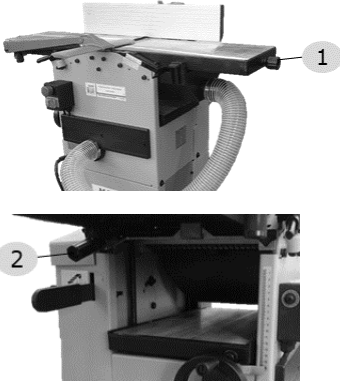
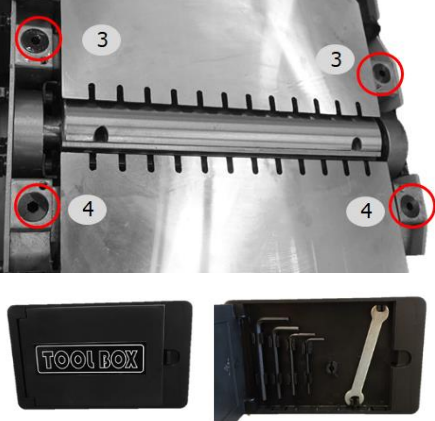
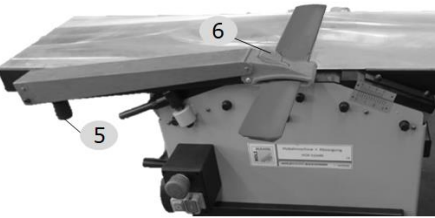


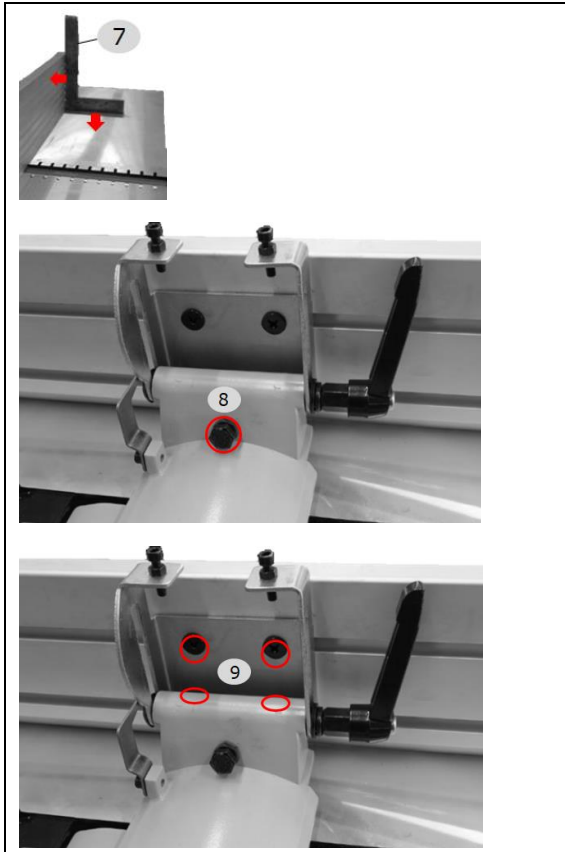
Se ci sono residui di resina sul legno, può essere consigliabile applicare un lubrificante adatto al piano della macchina per garantire che il pezzo in lavorazione scivoli uniformemente sul piano di piallatura.

44.2 Controllo prima della messa in servizio

- Controllare che tutti i dispositivi di protezione separatori siano montati.
- Controllare se le lame di piallatura adatte sono montate correttamente.
- Controllare se le lame di piallatura sono usurate; se necessario sostituirle (vedi paragrafo Manutenzione).
- Controllare se è disponibile il collegamento ad un sistema di estrazione.
- Controllare il corretto senso di rotazione dell'albero pialla.

44.3 Impostazioni

	<p>1. Regolazione in altezza dei banchi di piallatura</p> <p><u>Banco di entrata</u> Lo spessore di piallatura a filo viene impostato con la vite di regolazione (1).</p> <p><u>Banco di prelievo</u> L'altezza del piano di prelievo può essere regolata con la vite di regolazione (2).</p>
	<p>2. Regolazione Rullo di entrata e di uscita</p> <p>La forza applicata dal rullo di entrata e di uscita a molla è impostata in fabbrica.</p> <ul style="list-style-type: none"> • Se è necessario modificare la forza applicata, essa può essere regolata con le viti (3 e 4). • La chiave a brugola necessaria per la regolazione si trova nella cassetta degli attrezzi, che si trova sul retro della macchina.
	<p>3. Braccio + dispositivo di protezione del ponte</p> <ul style="list-style-type: none"> • L'altezza desiderata del dispositivo di protezione del ponte s'imposta con la vite di regolazione (5) sotto il braccio. • Dopo aver rilasciato la manopola di bloccaggio arancione (6), la protezione del ponte può essere spinta lateralmente e regolata in funzione della larghezza del pezzo. • Questa manopola arancione di bloccaggio si blocca nuovamente quando si raggiunge la posizione desiderata.



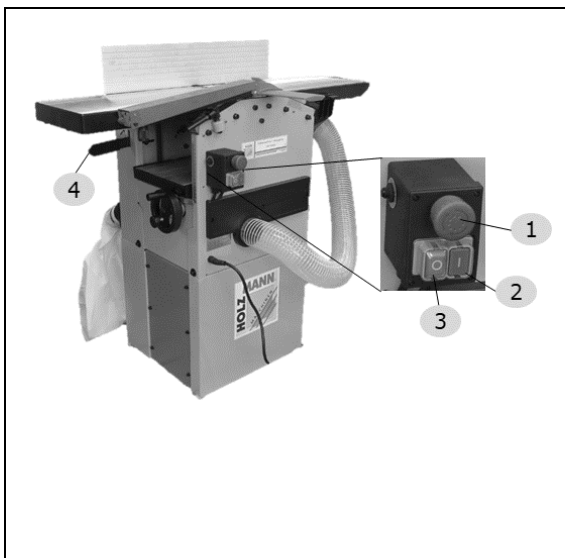
4. Impostazione Arresto piallatura a filo

L'allineamento della recinzione di piallatura a filo dovrebbe essere controllato nuovamente prima della messa in funzione iniziale e, se necessario, riaggiustato per ottenere un risultato di piallatura esatto.

- L'angolo viene misurato con un goniometro (7). Questo viene posizionato sul piano di piallatura a filo e applicato all'arresto parallelo.
- Se la lama angolare non si riesce a regolare completamente a contatto con l'arresto di piallatura a filo, questo non è impostato con l'esatto angolo retto ed è necessario regolarlo.
- L'angolo si regola con la vite (8).

AVVERTENZA: Se l'arresto di piallatura a filo non può essere spinto completamente all'indietro, la regolazione in altezza può essere regolata con le quattro viti (9).

44.4 Uso



44.4.1 Avviare la macchina

La macchina si avvia premendo il pulsante verde ON (2).

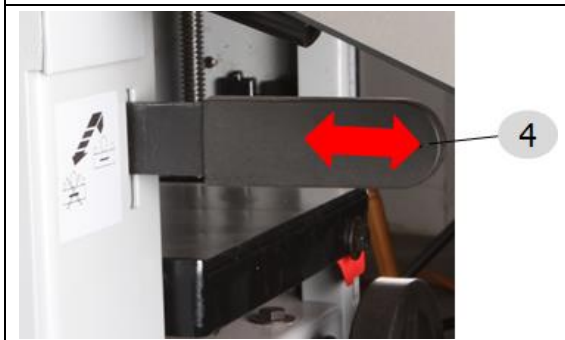
44.4.2 Fermare la macchina

La macchina si ferma premendo il pulsante OFF (3).

44.4.3 Interruttore- ARRESTO DI EMERGENZA

In caso di emergenza, i movimenti pericolosi possono essere arrestati in qualsiasi momento azionando l'interruttore di ARRESTO DI EMERGENZA (1).

AVVERTENZA: L'interruttore di ARRESTO DI EMERGENZA viene sbloccato con un movimento rotatorio in senso orario.



44.4.4 Attivare/disattivare avanzamento pialla a spessore

Attivare l'alimentazione:

Spingere la leva (4). La velocità di avanzamento è attivata.

Disattivare l'alimentazione:

Estrarre la leva (4). L'avanzamento è disattivato.

44.5 Attacco aspirazione

Piallatura a filo:

Il raccordo di aspirazione si trova sotto il banco di piallatura a filo (banco di prelievo).



Piallatura a spessore:

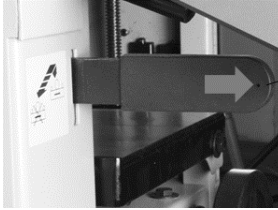
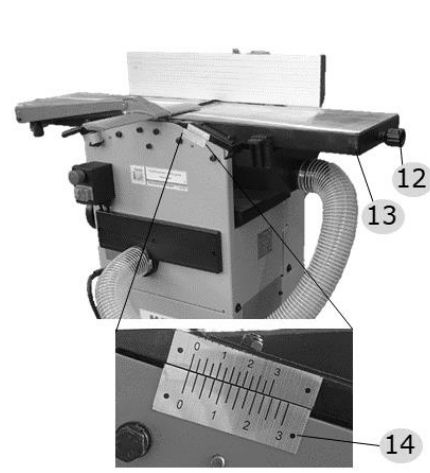
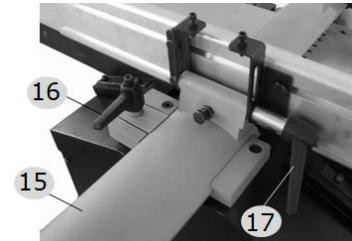
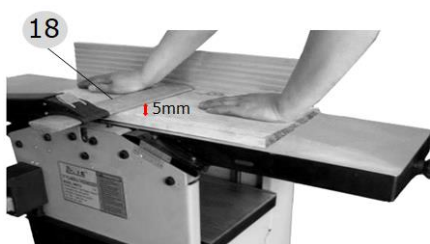
Dopo la conversione alla piallatura a spessore, il raccordo di aspirazione viene piegato verso l'alto.



Non mettere in funzione la macchina senza il sistema di estrazione collegato.

44.6 Conversione in piallatura a filo

	<ul style="list-style-type: none"> • Allentare il morsetto del piano (3) e posizionare il piano di piallatura a spessore (1) con il volantino (2) nella posizione più bassa. • Fissare di nuovo il morsetto del piano (3).
	<ul style="list-style-type: none"> • Estrarre i supporti (4) su entrambi i lati del raccordo di aspirazione.
	<ul style="list-style-type: none"> • Il raccordo di aspirazione è posizionato in modo tale che la posizione dei due supporti (4) coincida con quella dei fori longitudinali (5). • Quindi premere i supporti (4) nei fori longitudinali (5) fino ad avvertire un clic distinto.
	<p>NOTA: un interruttore di sicurezza è integrato nel foro longitudinale nella parte anteriore della macchina, il che significa che la macchina può essere avviata solo quando i supporti del raccordo di aspirazione sono completamente innestati.</p> <ul style="list-style-type: none"> • Montare il tubo flessibile di aspirazione (6) sia sul raccordo di aspirazione (7) che sulla macchina (8) stessa rispettivamente con una fascetta stringitubo (9).

	<ul style="list-style-type: none"> • Prima di iniziare la piallatura a filo, passare alla funzione di piallatura a filo. • A tale scopo, si ruota la leva (11) verso il basso per evitare un'inutile rotazione dei rulli di alimentazione.
	<ul style="list-style-type: none"> • Lo spessore di piallatura a filo desiderato viene impostato con la vite di regolazione (12), che si trova sulla parte anteriore del banco di entrata (13). • La profondità di taglio impostata può essere letta aiutandosi con la scala (14). • Con profondità di taglio comprese tra 0,5 e 1,5 mm (1/64~1/16 in.) si ottiene la migliore finitura superficiale.
	<ul style="list-style-type: none"> • Fissare l'arresto di piallatura a filo (15) nella posizione di lavoro desiderata con la leva di fissaggio (16). • L'impostazione dell'angolo dell'arresto di piallatura a filo viene fissata con il dispositivo di fissaggio angolare (17).
	<ul style="list-style-type: none"> • Regolare il dispositivo di protezione del ponte (18) in modo che ci sia una distanza di circa 5 mm tra il dispositivo di protezione e il pezzo in lavorazione.

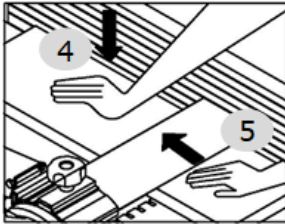
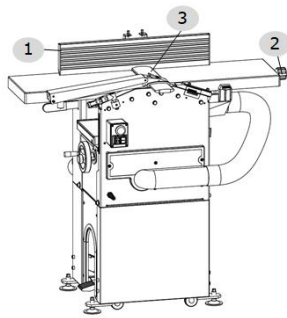
44.7 Piallatura a filo

AVVERTENZA



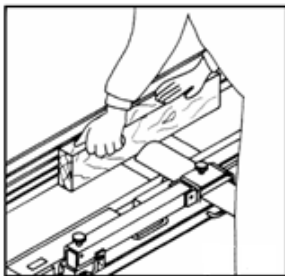
La parte inutilizzata dell'albero pialla deve essere coperta dal coperchio. Non afferrare mai i pezzi in lavorazione con le dita sui bordi, ma tenere sempre entrambe le mani con le dita sul pezzo in lavorazione durante la piallatura. Se il pezzo da lavorare è corto e stretto, utilizzare lo spintore.

Piallare solo pezzi piani che poggiano saldamente sulla macchina e che possono essere guidati in modo sicuro!



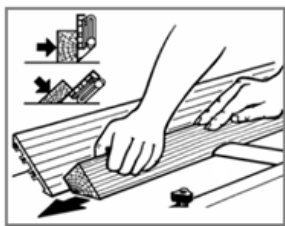
- Fissare l'arresto di piallatura a filo (1) nella posizione di lavoro desiderata con la leva di fissaggio.
- Lo spessore di piallatura a filo desiderato viene impostato con la vite di regolazione (2).
- Regolare il dispositivo di protezione del ponte (3) in modo che ci sia una distanza di circa 5 mm tra il dispositivo di protezione e il pezzo in lavorazione.
- Accendere la macchina con il pulsante ON.
- Premere il pezzo da lavorare contro il banco di piallatura a filo con una mano (4).
- Spingere il pezzo da lavorare lentamente e uniformemente sull'albero pialla con l'altra mano (5).
- Dopo l'operazione, spegnere la piallatrice con il tasto OFF.
- Attendere che l'albero pialla si sia fermato prima di eseguire ulteriori lavori!

44.7.1 Piallatura a filo di pezzi stretti



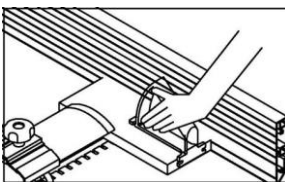
- Abbassare il dispositivo di protezione del ponte in modo che l'albero pialla sia coperto.
- Spostare il dispositivo di protezione del ponte sul pezzo e fissarlo ad una distanza di ca. 5 mm.
- Durante la piallatura a filo, posizionare il pezzo con il lato stretto sul piano di piallatura a filo e premerlo con una mano contro l'arresto di piallatura a filo e il piano di piallatura a filo.
- Spingere il pezzo da lavorare lentamente e uniformemente sull'albero pialla con l'altra mano.

44.7.2 Piallatura a filo di pezzi con arresto di piallatura a filo inclinato



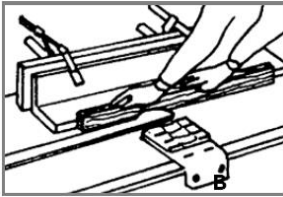
- Allentare il fissaggio angolare dell'arresto di piallatura a filo.
- Posizionare il pezzo da lavorare contro l'arresto di piallatura a filo e regolare l'angolo. Poi fissare l'arresto.
- Abbassare il dispositivo di protezione del ponte in modo che l'albero pialla sia coperto, 5 mm di distanza dal pezzo in lavorazione.
- Accendere la macchina.
- Durante la piallatura a filo, posizionare il pezzo da lavorare sul piano di piallatura a filo e premerlo con una mano contro l'arresto di piallatura a filo e il piano di piallatura a filo.
- Spingere il pezzo da lavorare lentamente e uniformemente sull'albero pialla con l'altra mano.

44.7.3 Piallatura a filo di pezzi corti



- Per piallare a filo pezzi corti, utilizzare uno spintore in legno o simili!
- Regolare l'arresto parallelo e il dispositivo di protezione del ponte in funzione delle dimensioni del tronco scorrevole.
- Posizionare il pezzo da lavorare e spingerlo lentamente e uniformemente sull'albero pialla con lo spintore in legno.
- Dopo l'uso, lo spintore in legno deve essere applicato nuovamente al lato della macchina.

44.7.4 Piallatura a filo di pezzi con sezione trasversale ridotta



- Per la piallatura a filo di pezzi con una piccola sezione trasversale, viene montato un ulteriore supporto angolare di legno (vedi foto a sinistra)!
- Con dei morsetti fissare il supporto angolare in legno o simili sull'arresto angolare come mostrato in figura.
- Durante la piallatura a filo, posizionare il pezzo da lavorare sul piano di piallatura a filo e premerlo contro il supporto angolare di legno aggiuntivo e il piano di piallatura a filo. Spingere il pezzo da lavorare lentamente e uniformemente sull'albero pialla.

44.8 Piallatura a spessore

NOTA



Per la piallatura a spessore dei pezzi è necessario convertire la piallatrice.

AVVERTENZA

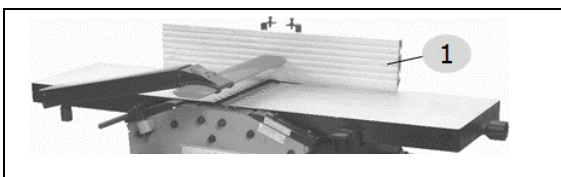


Prima di iniziare i lavori di conversione, spegnere la macchina e proteggerla dalla riaccensione.


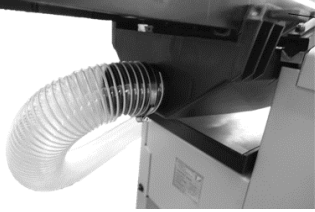
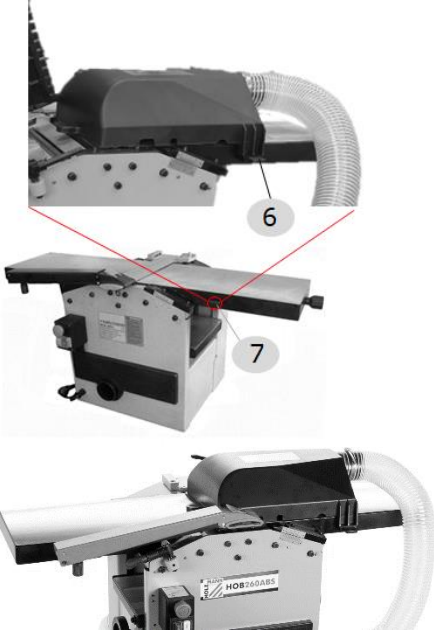

44.8.1 Condizioni di lavoro piallatura a spessore

- I pezzi lunghi e sporgenti devono essere adeguatamente sostenuti! Utilizzare a tal fine ausili adeguati, come ad es. cavalletti a rulli, ecc. Se queste istruzioni non vengono rispettate, c'è il rischio che il pezzo in lavorazione si sollevi e/o che la macchina si inclini!
- Utilizzare la funzione di piallatura a spessore solo per ridurre lo spessore di un pezzo con una superficie già piallata!
- Nel caso di pezzi con una differenza di spessore, l'asportazione di truciolo deve essere calcolata rispetto allo spessore massimo. I pezzi devono essere lavorati prima sul lato con il massimo spessore.
- Prima di iniziare i lavori, verificare che il legno da utilizzare sia privo di corpi estranei e di nodi per evitare pericolose fratture.
- Piallare solo pezzi piani che poggiano saldamente sulla macchina e possono essere guidati in modo sicuro!
- Se si devono lavorare più pezzi in successione, tutti i pezzi dello stesso spessore devono essere fatti passare uno dopo l'altro senza modificare la regolazione.
- Eseguire la lavorazione dall'inizio fino al raggiungimento dello spessore desiderato.

44.8.2 Conversione alla funzione di piallatura a spessore



- Per prima cosa rimuovere l'arresto di piallatura a filo (1) allentando la leva di fissaggio (2).

	
	<ul style="list-style-type: none"> • Per smontare il raccordo di aspirazione nella posizione per la piallatura a filo, estrarre ora i due supporti (6).
	<ul style="list-style-type: none"> • Ora è necessario fissare il raccordo di aspirazione alla parte superiore del banco di prelievo. • A tale scopo il raccordo di aspirazione è posizionato in modo tale che entrambi i supporti (6) coincidano nella loro posizione con i fori longitudinali (7) del piano di piallatura a filo. • Quindi premere entrambi i supporti (6) nei fori longitudinali fino ad avvertire un "clic" distinto. <p>NOTA: un interruttore di sicurezza è integrato nel foro longitudinale nella parte anteriore della macchina, il che significa che la macchina può essere avviata solo quando i supporti del raccordo di aspirazione sono completamente innestati.</p> <p>AVVERTENZA: Per riconvertire alla piallatura a filo, procedere in ordine inverso.</p> <div style="background-color: #0056b3; color: white; padding: 5px; text-align: center;">NOTA</div> <div style="display: flex; align-items: center; background-color: #e0e0e0; padding: 5px;">  <p>Per la riconversione alla piallatura a filo, abbassare completamente il piano di piallatura a filo per evitare danni.</p> </div>

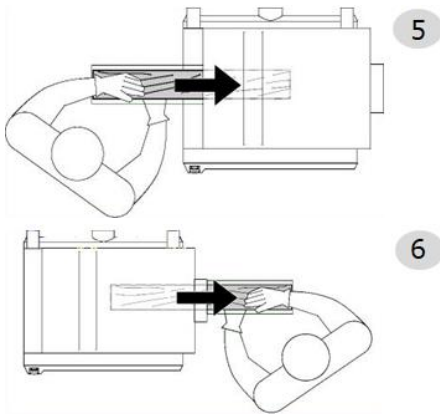
44.8.3 Piallatura a spessore dei pezzi

	<ul style="list-style-type: none"> • Allentare il morsetto del piano (3) e impostare l'altezza desiderata del piano di piallatura a spessore con il volantino (4). • L'altezza attuale del piano viene visualizzata sulla scala (2). • Adattare l'altezza del piano allo spessore del pezzo meno l'asportazione di truciolo desiderata. • Massima asportazione di truciolo: vedi dati tecnici! • Fissare l'altezza regolata con il morsetto dal piano (3). • Accendere la macchina premendo il pulsante ON. • Spostare la leva di avanzamento (1) nella posizione superiore per iniziare. <p>AVVERTENZA: Attivare il dispositivo di alimentazione solo dopo che la macchina ha raggiunto la piena velocità di funzionamento (circa 5 secondi dall'inizio).</p> <ul style="list-style-type: none"> • Inserire il pezzo da lavorare in modo che la superficie da lavorare sia rivolta verso l'alto e spingerlo in avanti. • Il pezzo viene trascinato dall'avanzamento automatico.
---	--

Dispositivo di avanzamento: Il legno viene alimentato automaticamente da due rulli a molla. Premere il pezzo da lavorare solo contro il piano di piallatura a spessore fino a quando non viene catturato dal rullo di avanzamento.

Far passare il pezzo senza spingere.

Un pezzo lungo deve essere sostenuto sia in entrata che in uscita dalla macchina per evitare "gradini" alla fine del legno.



- Una volta lavorata la metà del pezzo (5), passare al lato operativo opposto della macchina.
- Se il pezzo non viene più mosso dall'avanzamento (6), estrarre manualmente il pezzo.
- Dopo il processo di lavoro, spegnere la macchina con il pulsante OFF e portare la leva di avanzamento nella posizione inferiore (avanzamento disattivato).
- Attendere che l'albero pialla si sia fermato prima di eseguire ulteriori lavori!
- Per la piallatura a filo, la macchina deve essere rimontata in senso inverso.

ATTENZIONE



I pezzi lunghi, sporgenti devono essere sorretti!

Sono possibili danni materiali e lesioni o ribaltamento della macchina causato dall'alta velocità del pezzo!

44.9 Dopo l'uso

NOTA



Al termine del lavoro, la piallatrice deve essere spenta:

- Spegnere la macchina con il tasto OFF dell'unità di commutazione.
- Scollegare la spina dalla scatola di connessione e quindi scollegare la macchina dall'alimentazione elettrica.
- Regolare il coperchio dell'albero pialla in modo che l'albero pialla sia completamente coperto.

45 PULIZIA MANUTENZIONE, STOCCAGGIO, SMALTIMENTO

45.1 Pulizia

NOTA



Detergenti non corretti possono corrodere la vernice sulla macchina. Per la pulizia non utilizzare solventi, diluente nitro o altri detergenti che potrebbero danneggiare la vernice della macchina. Rispettare le specifiche e le istruzioni del produttore del detergente!

Preparare le superfici e lubrificare le parti nude della macchina con un olio lubrificante privo di acidi.

Una pulizia regolare è il presupposto per il funzionamento sicuro della macchina e la sua lunga durata. Pertanto, pulire l'apparecchio dopo ogni utilizzo, come minimo almeno una volta la settimana.

45.2 Manutenzione

AVVERTENZA



Pericolo di tensione elettrica! La manipolazione della macchina con l'alimentazione elettrica accesa può causare gravi lesioni o la morte. Pertanto, scollegare sempre la macchina dall'alimentazione elettrica prima di eseguire lavori di manutenzione o riparazione e proteggerla dal reinserimento involontario!

La macchina richiede poca manutenzione e solo pochi componenti devono essere sottoposte a manutenzione. Indipendentemente da ciò i guasti o i difetti che potrebbero compromettere la sicurezza dell'utente devono essere eliminati immediatamente!

- Prima di ogni utilizzo controllare che i dispositivi di sicurezza siano in condizioni perfette.
- Controllare almeno una volta alla settimana che i collegamenti siano bene in sede.
- Controllare regolarmente che le etichette di avvertimento e di sicurezza della macchina siano in perfette condizioni e leggibili.
- Dopo i lavori di manutenzione, reinstallare i dispositivi di protezione e verificare il funzionamento.

45.2.1 Schema di manutenzione

Il tipo e il grado di usura della macchina dipendono in larga misura dalle condizioni operative. Gli intervalli elencati di seguito si applicano quando la macchina viene utilizzata entro i limiti specificati:

Intervallo	Componente	Attività
ogni giorno	Protezione anti-ritorno	le pinze anti-ritorno — almeno una volta per ogni turno di lavoro per verificare che siano in buone condizioni di lavoro, ad esempio che non abbiano danni alla superficie di contatto a causa dell'impatto e che le pinze arretrino senza essere ostacolate dal loro stesso peso.
	Macchina	Pulizia (di polvere e trucioli)
	Lame pialla	Controllare che le lame di piallatura siano in perfette condizioni (assenza di crepe, ammaccature, piegature, ecc.)
	Dispositivi di sicurezza	Verifica della funzionalità dei dispositivi di sicurezza.
Una volta al mese	Cinghia di trasmissione	Controllare e, se necessario, tendere di nuovo o sostituzione.
	Tempo di funzionamento per inerzia	Controllo del tempo di ritardo (effetto frenante). Il tempo di ritardo non deve superare i 10 secondi.
	Rulli di ingresso/espulsione	Controllare e pulire a fondo
	Unità di regolazione in altezza	Controllo, lubrificare
ogni sei mesi	Catena (alimentazione)	Verificare la presenza di danni/usura, lubrificare, se necessario sostituire
	Ruota di frizione (avanzamento)	Verificare la presenza di danni/usura, se necessario sostituire
	Piani di piallatura a filo	Controllo dell'impostazione dell'altezza del banco di entrata
	Parti mobili non verniciate	Pulire le cinghie e i canali della puleggia con una spazzola morbida, un panno di lana o di carta. Non usare mai solventi e acqua! Applicare un sottile strato di olio o grasso sulle parti mobili non verniciate della macchina, ma proteggere le cinghie e le pulegge contro la contaminazione da olio, grasso, solventi, vernice, ecc.

45.2.2 Controllare/pulire la protezione anti-ritorno

Controllo: Ogni singola pinza deve tornare nella posizione di partenza inferiore dopo la rotazione verso l'alto, solo per effetto del proprio peso.

I denti della pinza devono essere sempre affilati, altrimenti aumenta il rischio di contraccolpo.

Pulizia: pulire le pinze sporche di resina o che si spostano difficilmente con una spazzola e trementina, quindi asciugare con un getto d'aria compressa.

Sostituire immediatamente la pinza danneggiata!

45.2.3 Sostituire / regolare le lame di piallatura

NOTA



L'albero pialla è adatto per lame per spellatura.

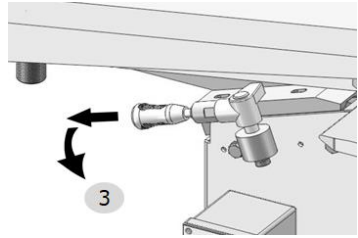
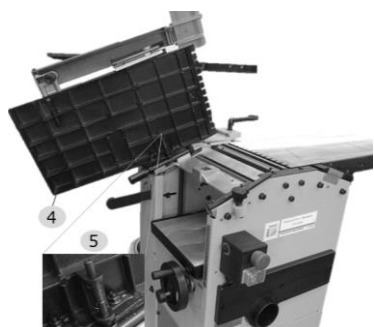
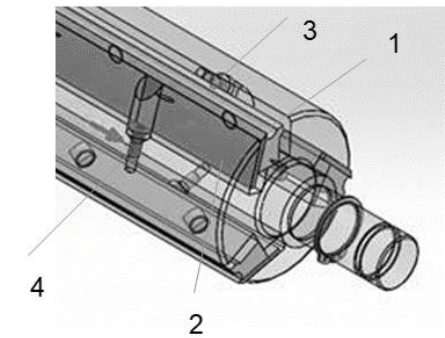
Se la piallatura è scadente, le lame di piallatura devono essere sostituite o, nel caso di lame per spellatura, riaffilate.

Le dimensioni appropriate si trovano nei dati tecnici

AVVERTENZA




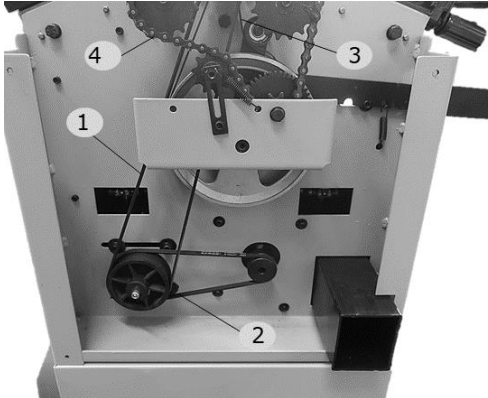
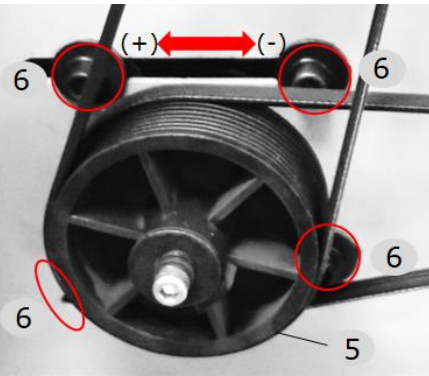
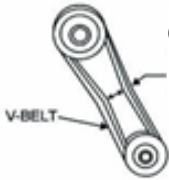
Pericolo dovuto a spigoli taglienti affilati! Indossare sempre guanti protettivi quando si lavora sull'albero pialla! Lesioni alle mani dovute a spigoli taglienti affilati

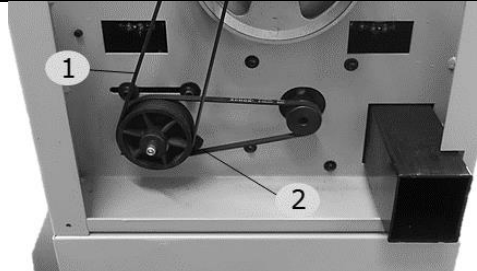
 	<ul style="list-style-type: none"> Convertire la macchina alla modalità di piallatura a spessore. Il raccordo di aspirazione deve essere aperto per poter accedere all'albero portalamo. Tirare e girare la maniglia (3) per sbloccare il blocco del piano e ruotare il piano di prelievo (4) verso l'alto. <p>• AVVERTENZA: Per allentare il fissaggio del piano di prelievo (4) e per poterlo ripiegare nuovamente, estrarre la leva di sicurezza inserita (5).</p>
	<ul style="list-style-type: none"> Allentare le barre a cuneo (1) e rimuovere le lame di piallatura (2). Pulire le barre a cuneo (1) e l'albero pialla (2). Inserire nuovamente la lama di piallatura affilata/nuova (2) e la barra scanalata (1). Stringere leggermente le viti della barra a cuneo (3) ed eseguire la procedura di regolazione. Posizionare il calibro di regolazione sull'albero pialla e impostare l'altezza corretta con le 2 viti a brugola (4). Serrare la barra a cuneo. (Coppia di serraggio minima raccomandata 10Nm). Non utilizzare lame di piallatura con un'altezza inferiore a 18 mm perché la superficie di serraggio è troppo piccola. Ripetere il processo per tutte le lame di piallatura.

45.2.4 Tensione/controllo/sostituzione cinghia

Per le nuove macchine la tensione della cinghia è impostata correttamente in fabbrica. A causa dell'allungamento delle cinghie nel corso del tempo, è necessario ritensionare la cinghia.

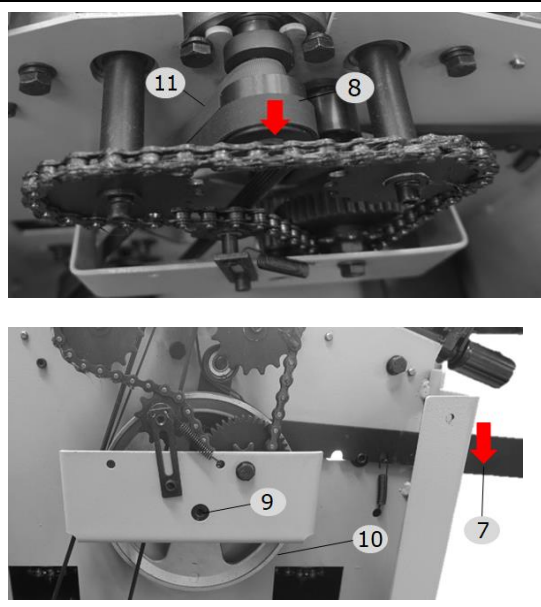
Per controllare/regolare o sostituire la cinghia, rimuovere il copricinghia/copricatena. Allentare le viti e rimuovere il coperchio.

	<ul style="list-style-type: none"> La chiave a brugola necessaria per il tensionamento o la sostituzione delle cinghie di trasmissione si trova nella cassetta degli attrezzi.
	<ul style="list-style-type: none"> Ora avete una chiara visione delle seguenti cinghie di trasmissione: per l'albero portalama (1), per l'aspirazione (2), per l'avanzamento (3) e sulla catena (4).
 <p>Comprimere nel mezzo</p>  <p>Max. 2-5 mm</p>	<p>1. Controllare/sostituire cinghia di trasmissione albero lama</p> <ul style="list-style-type: none"> La cinghia di trasmissione dell'albero lama viene tensionata con la puleggia (5) in basso a sinistra. A tal fine allentare le quattro viti (6). <p><u>Aumentare la tensione della cinghia:</u> ora la puleggia può essere spostata in direzione (+) più tensione della cinghia.</p> <p><u>Ridurre la tensione della cinghia:</u> ora la puleggia può essere spostata in direzione (-) meno tensione della cinghia.</p> <p>Una volta raggiunta la corretta tensione, serrare nuovamente le viti (6).</p> <p><u>Per cambiare la cinghia:</u> Allentare completamente le cinghie e rimuoverle dalle pulegge e inserire nuove cinghie. Quindi ripristinare la corretta tensione della cinghia.</p> <p>AVVERTENZA: Controllare la tensione della cinghia comprimendo la cinghia al centro con il pollice e l'indice.</p> <ul style="list-style-type: none"> La corretta tensione della cinghia si ha quando la cinghia cede 2-5 mm sotto una pressione di 2 kg. Al termine, riposizionare il coperchio e fissarlo con le viti (5 e 6).
	<p>2. Controllo/sostituzione cinghia di trasmissione aspirazione</p> <ul style="list-style-type: none"> A tale scopo allentare le quattro viti (6) e allentare le cinghie di trasmissione dell'albero lama (1) e dell'aspirazione (2).

	<ul style="list-style-type: none"> • Rimuovere la cinghia di trasmissione dell'albero lama (1) dalla puleggia a (5). • Inserire nuove cinghie di trasmissione dell'aspirazione (2) e reinserire la cinghia di trasmissione (albero lama)(1). • Quindi ripristinare la corretta tensione della cinghia come descritto al punto 1.
---	---

3. Controllo/sostituzione ruota di frizione (avanzamento) o la cinghia di trasmissione (avanzamento)

Le superfici d'attrito della ruota col tempo si consumano. In caso di eccessiva usura o di superficie di scorrimento danneggiata, la ruota deve essere sostituita.

	<ul style="list-style-type: none"> • La leva di avanzamento della pialla a spessore (7) deve essere nella posizione inferiore (disattivata). • Allentare e rimuovere la cinghia di trasmissione dell'albero lama (8). • <u>Sostituzione Ruota di frizione (10)</u>: Svitare la vite (9) della ruota di frizione e rimuovere la cinghia di trasmissione (avanzamento) (11). Sostituire la ruota e riapplicare la cinghia di trasmissione (avanzamento). Fissare la ruota di frizione con una vite. • <u>Sostituzione della cinghia di trasmissione (avanzamento)(11)</u>: se è necessario sostituire anche la cinghia di trasmissione, rimuoverla dopo aver smontato la ruota di frizione. • Inserire quindi la cinghia (avanzamento) (11) e fissare nuovamente la ruota di frizione (10) con la vite (9). • Rimontare la cinghia di trasmissione dell'albero lama (8) e ripristinare la corretta tensione della cinghia come descritto al punto 1.
--	--

AVVERTENZA: NON tendere eccessivamente le cinghie per evitare danni ai cuscinetti e un eccessivo riscaldamento.

Una tensione eccessiva della cinghia causa allungamento, surriscaldamento e rapida usura della cinghia stessa.

Si deve evitare la contaminazione delle cinghie con olio, grasso, solventi, vernice, ecc.

Pulire e asciugare le cinghie e i canali della puleggia solo con una spazzola morbida o con un panno di lana o di carta pulito.

Non utilizzare detergenti per la pulizia a base di grassi, detergenti corrosivi o acqua.

45.2.5 Controllare/lubrificare la catena (avanzamento)

Controllare eventuali danni alla cinghia (crepe, scheggiature). La catena può essere spostata ruotando la ruota di frizione per visualizzare tutte le parti. Lubrificare le catene con il normale grasso per macchine.

45.2.6 Lubrificare l'unità di regolazione dell'altezza (pialla a spessore)

- Eliminare trucioli e polvere dalla macchina.
- Rimuovere il coperchio della cintura/catena (allentare le viti e sganciare il coperchio).
- Portare il piano di piallatura a spessore completamente in basso.
- Pulire il mandrino/unità di regolazione dell'altezza e poi ingrassare con grasso per macchine.
- Spostare il piano di piallatura a filo verso l'alto e verso il basso 1 volta per distribuire il grasso.
- Rimontare il coperchio (agganciare il coperchio e stringere le viti).

46 STOCCAGGIO

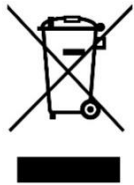
NOTA



Uno stoccaggio improprio può danneggiare e distruggere componenti importanti. Conservare le parti imballate o non imballate solo nelle condizioni ambientali previste!

Conservare la macchina solo in un ambiente asciutto e protetto dagli agenti atmosferici esterni!

47 SMALTIMENTO



Osservare le norme nazionali sullo smaltimento dei rifiuti. Non smaltire mai la macchina, i componenti della macchina o i materiali operativi nei rifiuti residui. Contattare eventualmente le autorità locali per informazioni sulle opzioni di smaltimento disponibili.

Quando si acquista una nuova macchina o un apparecchio equivalente dal rivenditore specializzato, questo è obbligato a smaltire il vecchio apparecchio.

48 RIMEDI IN CASO DI ANOMALIE



AVVERTENZA

Pericolo di tensione elettrica! La manipolazione della macchina in presenza di allacciamento alla fonte di tensione può causare gravi lesioni o la morte. Pertanto, scollegare la macchina dall'alimentazione di tensione prima di eseguire misure di ricerca dei guasti e proteggerla dalla riaccensione involontaria!

Molte possibili fonti di errore possono essere eliminate in anticipo se la macchina è collegata correttamente al sistema di alimentazione.

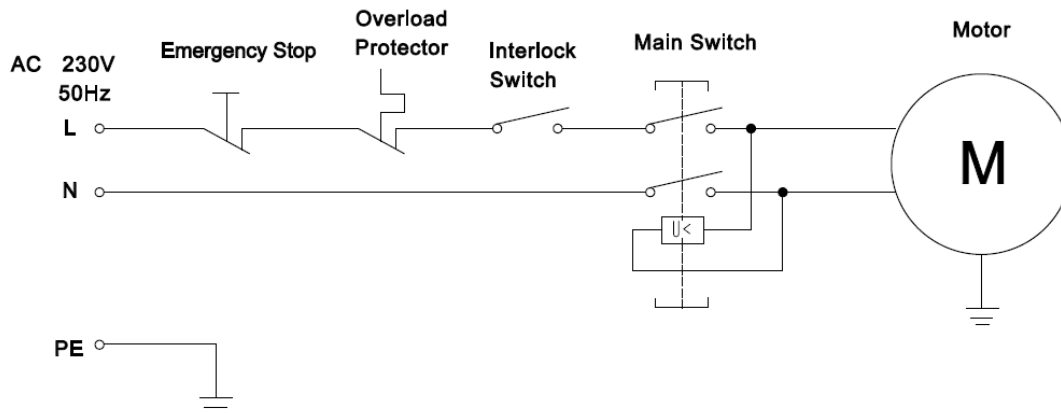
Qualora non vi sentiste in grado di effettuare correttamente delle riparazioni rese necessarie, e/o non disponete della necessaria formazione, rivolgetevi sempre a un esperto per risolvere il problema.

Errore	Possibili cause	Soluzione
La macchina non si avvia dopo l'accensione o si spegne automaticamente durante il funzionamento a vuoto	<ul style="list-style-type: none"> • Interruzione di corrente • Cavo di prolunga non collegato correttamente o difettoso • Motore o interruttore difettoso 	<ul style="list-style-type: none"> • Controllare il fusibile dell'alimentatore • Controllare cavo e spina • Far controllare il motore o l'interruttore da un elettricista autorizzato
La macchina si ferma durante il funzionamento	<ul style="list-style-type: none"> • Lama dell'albero pialla smussata • Lavorare con una velocità di avanzamento troppo elevata • Salvamotore scattato 	<ul style="list-style-type: none"> • Controllare la lama dell'albero pialla • Proseguire il lavoro con una velocità di alimentazione inferiore • Aspettare che il motore si raffreddi
La lama di piallatura si ferma a contatto con il pezzo, il motore continua a funzionare	<ul style="list-style-type: none"> • Le cinghie sono allentate • Le cinghie e le pulegge sono sporche di grasso o olio 	<ul style="list-style-type: none"> • Tendere la cinghia • Pulire accuratamente le cinghie e le pulegge o sostituire le cinghie
La macchina vibra durante il funzionamento	<ul style="list-style-type: none"> • Lama dell'albero pialla non correttamente regolata • Superficie irregolare o piedini di livellamento non regolati 	<ul style="list-style-type: none"> • Verificare se le lame dell'albero pialla hanno la stessa altezza • Compensare le irregolarità regolando i piedini di livellamento

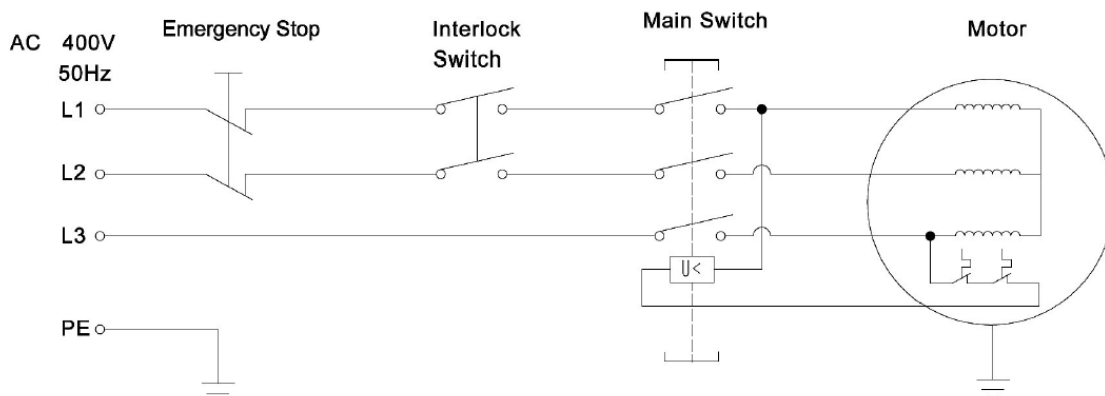
Il pezzo da lavorare si blocca durante la piallatura a spessore	<ul style="list-style-type: none"> • Impostata asportazione di truciolo eccessiva • Piano di piallatura a spessore sporco 	<ul style="list-style-type: none"> • Ridurre la profondità di passata e lavorare il pezzo a più riprese • Pulire la superficie del piano e trattare con la sciolina
Superficie insoddisfacente dopo la lavorazione	<ul style="list-style-type: none"> • Lama dell'albero pialla smussata • Alimentazione irregolare del pezzo in lavorazione 	<ul style="list-style-type: none"> • Controllare la lama dell'albero pialla • Alimentare il pezzo in lavorazione in modo uniforme e con pressione costante
Superficie ruvida dopo la lavorazione	<ul style="list-style-type: none"> • Pezzo troppo umido 	<ul style="list-style-type: none"> • Asciugare il pezzo o utilizzare materiale asciutto
Superficie fessurata dopo la lavorazione	<ul style="list-style-type: none"> • Il pezzo è stato lavorato contro la direzione di crescita • Impostata asportazione di truciolo eccessiva 	<ul style="list-style-type: none"> • Lavorazione del pezzo in direzione opposta • Ridurre la profondità di passata e lavorare il pezzo a più riprese
I bordi piallati non sono ad angolo retto	<ul style="list-style-type: none"> • Angolo errato impostato sull'arresto di piallatura a filo 	<ul style="list-style-type: none"> • Impostate l'arresto di piallatura a filo su 90°.

49 SCHALTPLAN / WIRING DIAGRAM / DIAGRAMA DE CABLEADO / SCHÉMA ÉLECTRIQUE / SCHEMA ELETTRICO

49.1 230 V



49.2 400 V



50 ERSATZTEILE / SPARE PARTS / PIEZAS DE RECAMBIO / PIECES DE RECHANGE / PARTI DI RICAMBIO

50.1 Ersatzteilbestellung / spare parts order / Pedido de piezas / Commande de pièces détachées / Ordinazione delle parti di ricambio

(DE) Mit HOLZMANN-Ersatzteilen verwenden Sie Ersatzteile, die ideal aufeinander abgestimmt sind. Die optimale Passgenauigkeit der Teile verkürzen die Einbauzeiten und erhöhen die Lebensdauer.

HINWEIS

Der Einbau von anderen als Originalersatzteilen führt zum Verlust der Garantie!

Daher gilt: Beim Tausch von Komponenten/Teilen nur Originalersatzteile verwenden

Beim Bestellen von Ersatzteilen verwenden Sie bitte das Serviceformular, das Sie am Ende dieser Anleitung finden. Geben Sie stets Maschinentype, Ersatzteilnummer sowie Bezeichnung an. Um Missverständnissen vorzubeugen, empfehlen wir mit der Ersatzteilbestellung eine Kopie der Ersatzteilzeichnung beizulegen, auf der die benötigten Ersatzteile eindeutig markiert sind.

Oder nutzen sie die Online-Bestellmöglichkeit über den Ersatzteilkatalog bzw. Ersatzteilanforderungsformular auf unserer Homepage

[Bestelladresse](#) sehen Sie unter [Kundendienstadressen](#) im Vorwort dieser Dokumentation.

(EN) With original HOLZMANN spare parts you use parts that are attuned to each other shorten the installation time and elongate your products lifespan.

IMPORTANT

The installation of other than original spare parts voids the warranty!

So you always have to use original spare parts

When you place a spare parts order please use the service formula you can find **in the last chapter of this manual. Always take a note of the machine type, spare parts number and part name. We recommend to copy the spare parts diagram and mark the spare part you need.**

Or use the electronic ordering opportunity via the spare parts catalogue or spare parts request form on our homepage

[You find the order address in the preface of this operation manual.](#)

(ES) Con las piezas de recambio de Holzmann, utiliza piezas de recambio que se ajustan perfectamente entre sí. El ajuste óptimo de los componentes acorta el tiempo de instalación y aumenta la vida útil.

AVISO

¡La instalación de piezas de recambio no originales lleva a la pérdida de garantía!

Por lo tanto: Al llevar a cabo la sustitución de componentes/piezas, utilice únicamente piezas de recambio originales

Para pedir piezas de recambio utilice el formulario del servicio de atención al cliente que encontrará al final del presente manual. Indique siempre el tipo de máquina, la referencia de la pieza de recambio y la denominación. Para evitar malentendidos, se recomienda adjuntar al pedido una copia del esquema de piezas de recambio en el que se marque claramente las piezas de recambio necesarias.

O utilice la opción de pedido online a través del catálogo de piezas de recambio o del formulario de solicitud de piezas de recambio que encontrará en nuestra página web

[Encontrará la dirección de pedidos en las direcciones del servicio postventa que se encuentra en el prólogo de esta documentación.](#)

(FR) Les pièces de rechange HOLZMANN sont conçues pour correspondre idéalement. La précision d'ajustage optimale des pièces réduisent les temps de pose et augmente la durée de vie.

AVIS

Le montage de pièces autres que les pièces de rechange d'origine entraîne la perte de la garantie !

Par conséquent, la règle est la suivante : Utiliser uniquement des pièces de rechange d'origine pour le remplacement des composants/pièces

Pour commander des pièces de rechange, veuillez utiliser le formulaire de service à la fin de ces instructions. Toujours indiquer le type de machine, le numéro de pièce de rechange et la désignation. Afin d'éviter tout malentendu, nous vous recommandons de joindre une copie du plan des pièces détachées à la commande de pièces détachées, sur laquelle les pièces détachées requises sont clairement indiquées.

Vous pouvez aussi utiliser l'option de commande en ligne via le catalogue de pièces détachées ou le formulaire de demande de pièces détachées sur notre page d'accueil.

Pour l'adresse de commande, voir Adresses du service à la clientèle dans l'avant-propos de la présente documentation.

(IT) Con le parti di ricambio Holzmann utilizzate pezzi di ricambio che combaciano e sono adatti tra loro. L'esattezza di adattamento ottimale dei pezzi accorcia i tempi di montaggio e aumenta la durata di vita.

NOTA

Il montaggio di altre parti di ricambio diverse da quelle originali causa la perdita della garanzia!

Pertanto vale la regola: Per la sostituzione di componenti/parti utilizzare solo parti di ricambio originali

Per ordinare parti di ricambio usare il modulo dell'assistenza che trovate al termine di queste istruzioni. Indicare sempre il tipo di macchina, il numero di parte di ricambio e la denominazione. Per evitare incomprensioni, si raccomanda di allegare agli ordini di parti di ricambio una copia del disegno delle parti di ricambio, su cui sono contrassegnate le parti di ricambio richieste.

Oppure utilizzate l'opzione di ordinazione online tramite il catalogo ricambi o il modulo di richiesta ricambi sulla nostra homepage

L'indirizzo per gli ordini si trova sotto gli indirizzi dei centri di assistenza clienti nella prefazione di questa documentazione.

(DE) Den elektronischen Ersatzteilkatalog finden Sie auf unserer Homepage (Ersatzteile)

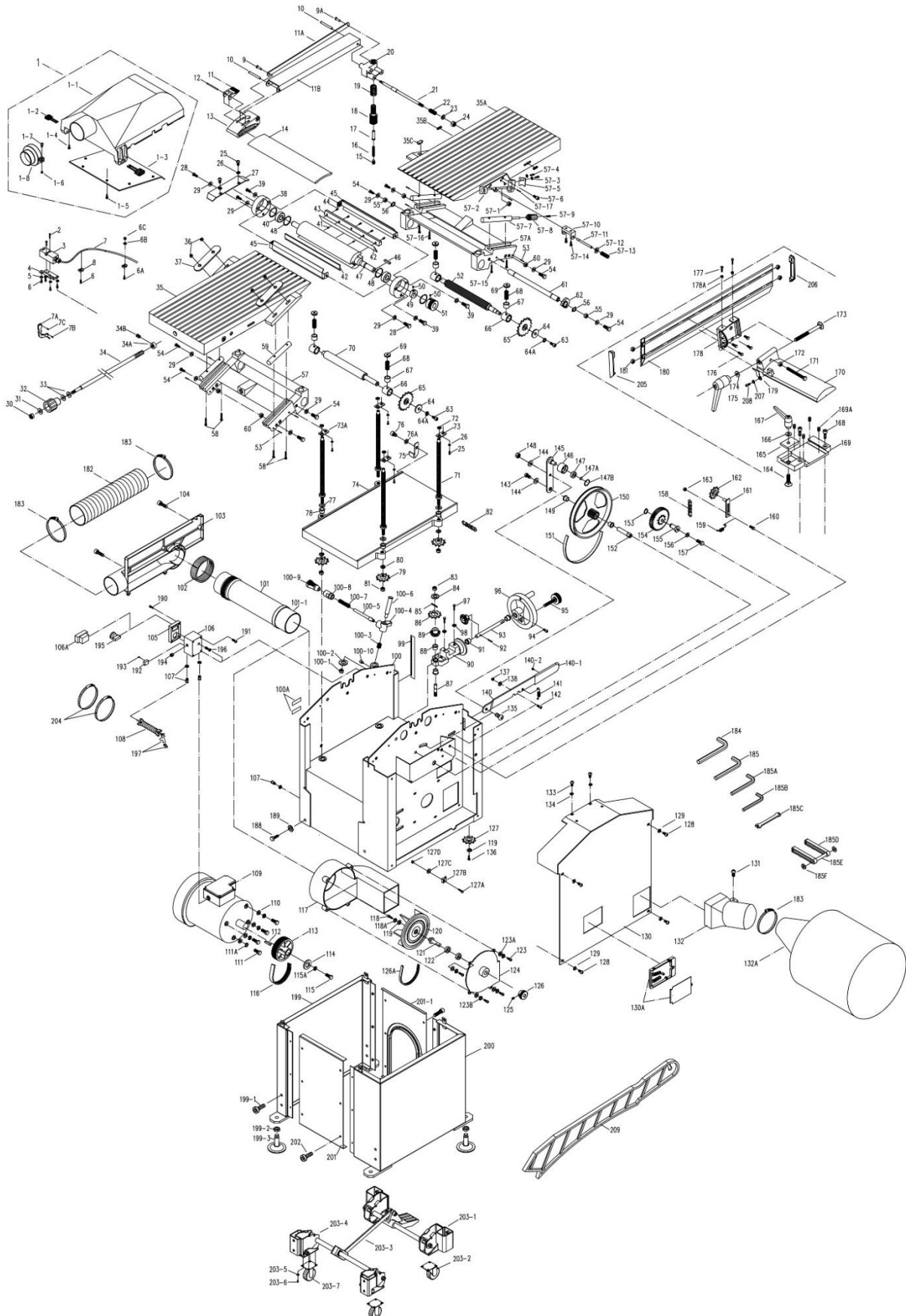
(EN) For electronic spare-parts catalogue please refer to our homepage (spare-parts)

(ES) Encontrará el catálogo electrónico de piezas de recambio en nuestra página web (piezas de recambio)

(FR) Vous pouvez trouver le catalogue électronique des pièces détachées sur notre page d'accueil (pièces détachées)

(IT) Potete trovare il catalogo elettronico dei ricambi sulla nostra homepage (ricambi)

50.2 Explosionszeichnung / explosion drawing / Vista de despiece / Vue éclatée / Disegno esploso




No.	Description	QTY.	No.	Description	QTY.
1	Dust chute assembly	1	34	Screw	1
2	Socket head screw	2	34A	Spacer ring	2
3	Interlock switch	1	34B	Set screw	2
4	Switch mounting plate	1	35	Infeed table	1
5	Flat washer	4	35A	Outfeed table	1
6	Socket head screw	7	35B	Insert	2
6A	Socket head screw	9	35C	Slot cover	2
6B	Lock washer	9	36	Lock nut	4
6C	Hex nut	9	37	Guide plate	2
7	Wire for interlock switch	1	38	Bearing house	2
7A	Wire clamper	1	39	Hex head bolt	4
7B	Self tapping screw	4	40	Ball bearing	2
7C	Self tapping screw	1	41	Adjusting screw	4
8	Wire clamper	12	42	Blade	2
9	Rivet	1	43	Blade clamp	2
9A	Screw	1	44	Blade lock screw	10
10	Pin	2	45	Deflector plate	2
11	Blade guard lock knob	1	46	Key	1
11A	Link plate	1	47	Cutterhead	1
11B	Support arm	1	48	Retaining ring	4
12	Pin	1	49	Bushing	1
13	Blade guard support	1	50	Set screw	2
14	Blade guard	1	51	Pulley	1
15	Set screw	1	52	Infeed roller	1
16	Spring	1	53	Pin	8
17	Rod	1	54	Hex head bolt	8
18	Adjusting knob	1	55	Nut	2
19	Spring	1	56	Retaining ring	2
20	Arm support bracket	1	57	Infeed table support	1
21	Shaft	1	57A	Outfeed table support	1
22	Spring	1	57-1	Flange nut	3
23	Flat washer	1	57-2	Connecting bracket	1
24	Lock nut	1	57-3	Flat washer	2
25	Socket pan head screw	2	57-4	Socket head screw	2
26	Flat washer	2	57-5	Support plate	1
27	Cover plate	1	57-6	Socket head screw	3
28	Hex head bolt	2	57-7	Shaft	1
29	Flat washer	14	57-8	Adjusting knob	1
30	Lock nut	1	57-9	Socket head screw	1
31	Flat washer	1	57-10	Pin guide bracket	1
32	Infeed table adjusting knob	1	57-11	Pin	1
33	Flat washer	2	57-12	Retaining ring	1

No.	Description	QTY.	No.	Description	QTY.
57-13	Spring	1	94	Socket head screw	1
57-14	Socket head screw	2	95	Lock knob	1
57-15	Socket head screw	2	96	Handwheel	1
57-16	Socket head screw	2	97	Hex head bolt	2
57-17	Pin	2	98	Flat washer	2
58	Socket head screw	4	99	Thickness scale	1
59	Guide rod	3	100A	Cut depth scale	1
60	Flange nut	6	100	Body	1
61	Shaft	1	100-1	Lock nut	1
62	Kickback plate	28	100-2	Flat washer	1
63	Socket head screw	2	100-3	Spring	1
64	Flat washer	2	100-4	Lock block	1
64A	Lock washer	2	100-5	Handle	1
65	Sprocket	2	100-6	Shaft	1
66	Roller bearing	4	100-7	Spring	1
67	Spring house	4	100-8	Bushing	1
68	Spring	4	100-9	Knob	1
69	Screw	4	100-10	Set screw	1
70	Outfeed roller	1	101	Tube	1
71	Screw	4	101-1	Extension Tube	1
72	Bushing	4	102	Tube nut	1
73	Screw fixed plate	2	103	Cover	1
73A	Screw fixed plate	2	104	Socket head screw	5
74	Table	1	105	Lower switch box	1
75	Pointer	1	106	Upper switch box	1
76	Socket head screw	1	106A	Switch	1
76A	Flat washer	1	107	Strain relief	3
77	Flat washer	4	108	Power cord	1
78	Bearing	4	109	Motor	1
79	Chain	4	110	Flat washer	4
80	Washer	4	111	Hex head bolt	4
81	Lock nut	4	111A	Lock washer	4
82	Chain	1	112	Key	1
83	Locket nut	1	113	Motor pulley	1
84	Flat washer	1	114	Flat washer	1
85	Spring pin	1	115	Hex bolt	1
86	Sprocket	1	115A	Lock washer	4
87	Shaft	1	116	V-belt	1
88	Bearing	2	117	Fan house	1
89	Bevel gear	2	118	Socket head screw	1
90	Bevel gear support bracket	1	118A	Lock washer	1
91	Bearing	2	119	Flat washer	2
92	Spring pin	1	120	Fan	1
93	Shaft	1	121	Shaft	1

No.	Description	QTY.	No.	Description	QTY.
122	Ball bearing	2	154-1	Gear	1
123	Self tapping screw	4	154-2	Sprocket	1
123A	Flat washer	4	154-3	Square bushing	1
123B	Lock washer	4	155	Gear shaft	1
124	Fan house cover	1	156	Flat washer	1
125	Set screw	1	157	Hex head bolt	1
126	Fan pulley	1	158	Chain	1
126A	V-belt	1	159	Spring	2
127	Sprocket	1	160	Hex head bolt	1
127A	Socket head screw	1	161	Sprocket support plate	1
127B	Cord clamp	1	162	Idler sprocket	1
127C	Flat washer	1	163	Lock nut	1
127D	Hex nut	1	164	Carriage bolt	1
128	Socket head screw	4	165	Lock block	1
129	Flat washer	4	166	Flat washer	1
130	Body cover	1	167	Lock handle	1
130A	Tool box	1	168	Socket head screw	2
131	Socket head screw	1	169	Guide bracket	1
132	Dust export	1	169A	Set screw	4
132A	Filt bag	1	170	Fence support	1
133	Socket head screw	2	171	Hex head bolt	1
134	Flat washer	2	172	Lock nut	1
135	Socket pan head screw	1	173	Carriage bolt	1
136	Socket head screw	1	174	Flat washer	1
137	Lock nut	1	175	Lock handle	1
138	Flat washer	1	176	Flat head screw	4
140	Belt tension lever	1	177	Socket head screw	2
140-1	Tension lever glove	1	178	Fence angle support plate	1
140-2	Flat head screw	1	178A	Hex nut	2
141	Spring	1	179	Angle pointer	1
142	Socket head screw	1	180	Fence	1
143	Hex head bolt	1	181	Square nut	4
144	Flat washer	2	182	Hose	1
145	Connecting plate	1	183	Hose clamp	3
146	Idler pulley	1	184	6mm Hex wrench	1
147	Ball bearing	1	185	5mm Hex wrench	1
147A	Retaining ring	1	185A	4mm Hex wrench	1
147B	Retaining ring	1	185B	3mm Hex wrench	1
148	Lock nut	1	185C	8-10mm Spanner	1
149	Bearing	2	185D	Guide block	2
150	Flat belt pulley	1	185E	Shaft	1
151	Flat belt	1	185F	Retaining ring	4
152	Shaft	1	188	Socket head screw	4
153	Retaining ring	1	189	Flat washer	4

No.	Description	QTY.	No.	Description	QTY.
190	Self tapping screw	4	202	Socket pan head screw	12
191	Self tapping screw	4	203-1	Front caster support	1
192	Terminal	1	203-2	Swivel caster	2
193	Self tapping screw	2	203-3	Connecting lever	1
194	Overload protector	1	203-4	Rear caster support	1
195	Emergency switch	1	203-5	Flat washer	16
196	Rubber bushing	1	203-6	Socket head screw	16
197	Quick connector	6	203-7	Rigid caster	2
199	Small leg plate	1	204	Cable tie	2
199-1	Socket head screw	8	205	Right fence cover	1
199-2	Hex nut	4	206	Left fence cover	1
199-3	Foot	4	207	Flat washer	1
200	Large leg plate	2	208	Socket head screw	1
201	Connecting plate	1	209	Push stick	1
201-1	Connecting plate	1			

51 KONFORMITÄTSERKLÄRUNG / CERTIFICATE OF CONFORMITY / DECLARACIÓN DE CONFORMIDAD / DÉCLARATION DE CONFORMITÉ / DICHIARAZIONE DI CONFORMITÀ

	Inverkehrbringer / Distributor / Dystrybutor HOLZMANN MASCHINEN® GmbH 4170 Haslach, Marktplatz 4, AUSTRIA Tel.: +43/7289/71562-0; Fax.: +43/7289/71562-4 www.holzmann-maschinen.at
Bezeichnung / Name / Denominación / Désignation / Denominazione	
Abricht- Dickenhobelmaschine / combined planer thicknesser / Garlopa mecánica-regruesadora / Pialla combinata a filo e spessore	
Typ / Model / Modelo / Type / Modello	
HOB 260ABS	
EG-Richtlinien / EC-directives / Directivas CE / Directives CE / Direttive CE	
<ul style="list-style-type: none"> Maschinenrichtlinie / Machinery Directive 2006/42/EC 	
Angewandte Normen / applicable Standards / Normas aplicables / Normes applicables / Norme applicate:	
<ul style="list-style-type: none"> EN 61029-1:2009/A11:2010 EN 61029-2-3:2011 EN ISO 12100:2010 	

(DE) Hiermit erklären wir, dass die oben genannten Maschinen aufgrund ihrer Bauart in der von uns in Verkehr gebrachten Version den grundlegenden Sicherheits- und Gesundheitsanforderungen der angeführten EU-Richtlinien entsprechen. Diese Erklärung verliert ihre Gültigkeit, wenn Veränderungen an der Maschine vorgenommen werden, die nicht mit uns abgestimmt wurden.

(EN) Hereby we declare that the above mentioned machines meet the essential safety and health requirements of the above stated EC directives. Any manipulation or change of the machine not being explicitly authorized by us in advance renders this document null and void.

(ES) Por medio de la presente, declaramos que las máquinas arriba mencionadas debido a su concepción y construcción en la versión comercializada por nosotros cumplen todos los requisitos esenciales en materia de seguridad y de salud de las directivas UE mencionadas. Esta declaración perderá su validez en caso de que se lleven a cabo modificaciones en la máquina que no hayan sido acordadas con nosotros.

(FR) Nous déclarons par la présente qu'en raison de leur conception, les machines susmentionnées dans la version que nous commercialisons sont conformes aux exigences fondamentales de sécurité et de santé des directives CE mentionnées. Cette déclaration perd sa validité en cas de modifications non convenues avec nous apportées à la machine.

(IT) Con la presente dichiariamo che le macchine sopraindicate, nella versione da noi messa in circolazione, sono conformi nella loro struttura ai requisiti essenziali di sicurezza e salute delle direttive UE elencate. La presente dichiarazione è nulla se si apportano modifiche alla macchina che non sono state da noi autorizzate.

Technische Dokumentation
 HOLZMANN-MASCHINEN GmbH
 4170 Haslach, Marktplatz 4

Haslach, 03.06.2020
 Ort / Datum place/date



DI (FH) Daniel Schörgenhuber
 Geschäftsführer / Director

52 GARANTIEERKLÄRUNG (DE)

1.) Gewährleistung:

HOLZMANN gewährt für elektrische und mechanische Bauteile eine Gewährleistungsfrist von 2 Jahren für den nicht gewerblichen Einsatz;

bei gewerblichem Einsatz besteht eine Gewährleistung von 1 Jahr, beginnend ab dem Erwerb des Endverbrauchers/Käufers. HOLZMANN weist ausdrücklich darauf hin, dass nicht alle Artikel des Sortiments für den gewerblichen Einsatz bestimmt sind. Treten innerhalb der oben genannten Fristen/Mängel auf, welche nicht auf im Punkt „Bestimmungen“ angeführten Ausschlussdetails beruhen, so wird HOLZMANN nach eigenem Ermessen das Gerät reparieren oder ersetzen.

2.) Meldung:

Der Händler meldet schriftlich den aufgetretenen Mangel am Gerät an HOLZMANN. Bei berechtigtem Gewährleistungsanspruch wird das Gerät beim Händler von HOLZMANN abgeholt oder vom Händler an HOLZMANN gesandt. Retoursendungen ohne vorheriger Abstimmung mit HOLZMANN werden nicht akzeptiert und können nicht angenommen werden. Jede Retoursendung muss mit einer von HOLZMANN übermittelten RMA-Nummer versehen werden, da ansonsten eine Warenannahme und Reklamations- und Retourenbearbeitung durch HOLZMANN nicht möglich ist.

3.) Bestimmungen:

a) Gewährleistungsansprüche werden nur akzeptiert, wenn zusammen mit dem Gerät eine Kopie der Originalrechnung oder des Kassenbeleges vom Holzmann Handelspartner beigelegt ist. Es erlischt der Anspruch auf Gewährleistung, wenn das Gerät nicht komplett mit allen Zubehörteilen zur Abholung gemeldet wird.

b) Die Gewährleistung schließt eine kostenlose Überprüfung, Wartung, Inspektion oder Servicearbeiten am Gerät aus. Defekte aufgrund einer unsachgemäßen Benutzung durch den Endanwender oder dessen Händler werden ebenfalls nicht als Gewährleistungsanspruch akzeptiert.

c) Ausgeschlossen sind Defekte an Verschleißteilen wie z. B. Kohlebürsten, Fangsäcke, Messer, Walzen, Schneideplatten, Schneideeinrichtungen, Führungen, Kupplungen, Dichtungen, Laufräder, Sageblätter, Hydrauliköle, Ölfiltern, Gleitbacken, Schalter, Riemen, usw.

d) Ausgeschlossen sind Schäden an den Geräten, welche durch unsachgemäße Verwendung, durch Fehlgebrauch des Gerätes (nicht seinem normalen Verwendungszweckes entsprechend) oder durch Nichtbeachtung der Bedienungs- und Wartungsanleitungen, oder höhere Gewalt, durch unsachgemäße Reparaturen oder technische Änderungen durch nicht autorisierte Werkstätten oder den Geschäftspartnern selbst, durch die Verwendung von nicht originalen HOLZMANN Ersatz- oder Zubehörteilen, verursacht sind.

e) Entstandene Kosten (Frachtkosten) und Aufwendungen (Prüfkosten) bei nichtberechtigten Gewährleistungsansprüchen werden nach Überprüfung unseres Fachpersonals dem Geschäftspartnern oder Händler in Rechnung gestellt.

f) Geräte außerhalb der Gewährleistungsfrist: Reparatur erfolgt nur nach Vorkasse oder Händlerrechnung gemäß des Kostenvoranschlages (inklusive Frachtkosten) der Fa. HOLZMANN.

g) Gewährleistungsansprüche werden nur für den Geschäftspartnern eines HOLZMANN Händlers, welcher das Gerät direkt bei der Fa. HOLZMANN erworben hat, gewährt. Diese Ansprüche sind bei mehrfacher Veräußerung des Gerätes nicht übertragbar

4.) Schadensersatzansprüche und sonstige Haftungen:

Die Fa. Holzmann haftet in allen Fällen nur beschränkt auf den Warenwert des Gerätes. Schadensersatzansprüche aufgrund schlechter Leistung, Mängel, sowie Folgeschäden oder Verdienstauffälle wegen eines Defektes während der Gewährleistungsfrist werden nicht anerkannt. Die Fa. Holzmann besteht auf das gesetzliche Nachbesserungsrecht eines Gerätes.

SERVICE

Nach Ablauf der Garantiezeit können Instandsetzungs- und Reparaturarbeiten von entsprechend geeigneten Fachfirmen durchgeführt werden. Es steht Ihnen auch die HOLZMANN-Maschinen GmbH weiterhin gerne mit Service und Reparatur zur Seite. Stellen Sie in diesem Fall eine unverbindliche Kostenanfrage, unter Angabe der Informationen siehe C) an unseren Kundendienst oder senden Sie uns Ihre Anfrage einfach per umseitig beiliegendem Formular ein.

Mail: info@holzmann-maschinen.at

FAX: +43 7289 71562 4

53 GUARANTEE TERMS (EN)

1.) Warranty:

For mechanical and electrical components Company Holzmann Maschinen GmbH grants a warranty period of 2 years for DIY use and a warranty period of 1 year for professional/industrial use - starting with the purchase of the final consumer (invoice date).

In case of defects during this period which are not excluded by paragraph 3, Holzmann will repair or replace the machine at its own discretion.

2.) Report:

In order to check the legitimacy of warranty claims, the final consumer must contact his retailer. The retailer has to report in written form the occurred defect to Holzmann. If the warranty claim is legitimate, Holzmann will pick up the defective machine from the retailer. Returned shippings by retailers which have not been coordinated with Holzmann will not be accepted. A RMA number is an absolute must-have for us - we won't accept returned goods without an RMA number!

3.) Regulations:

- a) Warranty claims will only be accepted when a copy of the original invoice or cash voucher from the trading partner of Holzmann is enclosed to the machine. The warranty claim expires if the accessories belonging to the machine are missing.
- b) The warranty does not include free checking, maintenance, inspection or service works on the machine. Defects due to incorrect usage through the final consumer or his retailer will not be accepted as warranty claims either.
- c) Excluded are defects on wearing parts such as carbon brushes, fangers, knives, rollers, cutting plates, cutting devices, guides, couplings, seals, impellers, blades, hydraulic oils, oil filters, sliding jaws, switches, belts, etc.
- d) Also excluded are damages on the machine caused by incorrect or inappropriate usage, if it was used for a purpose which the machine is not supposed to, ignoring the user manual, force majeure, repairs or technical manipulations by not authorized workshops or by the customer himself, usage of non-original Holzmann spare parts or accessories.
- e) After inspection by our qualified staff, resulted costs (like freight charges) and expenses for not legitimated warranty claims will be charged to the final customer or retailer.
- f) In case of defective machines outside the warranty period, we will only repair after advance payment or retailer's invoice according to the cost estimate (incl. freight costs) of Holzmann.
- g) Warranty claims can only be granted for customers of an authorized Holzmann retailer who directly purchased the machine from Holzmann. These claims are not transferable in case of multiple sales of the machine.

4.) Claims for compensation and other liabilities:

The liability of company Holzmann is limited to the value of goods in all cases. Claims for compensation because of poor performance, lacks, damages or loss of earnings due to defects during the warranty period will not be accepted. Holzmann insists on its right to subsequent improvement of the machine.

SERVICE

After Guarantee and warranty expiration specialist repair shops can perform maintenance and repair jobs. But we are still at your service as well with spare parts and/or product service. Place your spare part / repair service cost inquiry by filing the SERVICE form on the following page and send it:

via Mail to info@holzmann-maschinen.at

or via Fax to: +43 7289 71562 4

54 DECLARACIÓN DE GARANTÍA (ES)

1.) Garantía:

Para los componentes eléctricos y mecánicos, HOLZMANN concede una garantía de 2 años para el uso no comercial. Para el uso comercial, hay un período de garantía de 1 año a partir de la fecha de compra del usuario final/comprador. HOLZMANN señala expresamente que no todos los artículos de la gama están destinados al uso comercial. Si durante este período se producen defectos que no estén excluidos en los detalles enumerados en el punto "Disposiciones", HOLZMANN reparará o sustituirá el aparato a su discreción.

2.) Notificación:

El distribuidor notificará por escrito a HOLZMANN el defecto que se ha producido en el aparato. En caso de que la reclamación de garantía sea legítima, HOLZMANN recogerá el aparato en el distribuidor o éste lo enviará a HOLZMANN. No se aceptarán las devoluciones que no hayan sido coordinadas previamente con HOLZMANN. Todas las devoluciones deberán llevar un número RMA proporcionado por HOLZMANN. De lo contrario, HOLZMANN no podrá aceptar la mercancía ni procesar la reclamación ni la devolución.

3.) Disposiciones:

- a) Sólo se aceptarán reclamaciones de garantía si se adjunta al aparato una copia de la factura original o del recibo de compra del socio comercial de Holzmann. La reclamación de garantía expirará si el aparato no se envía completo con todos los accesorios.
- b) La garantía no incluye trabajos de comprobación, mantenimiento, inspección o de servicio gratuitos en el aparato. Los defectos ocasionados por un uso incorrecto por parte del usuario final o su distribuidor tampoco estarán cubiertos por la garantía.
- c) Quedan excluidos los defectos en las piezas de desgaste, como p. ej., escobillas de carbón, bolsas colectoras, cuchillas, rodillos, placas de corte, dispositivos de corte, guías, acoplamientos, juntas, impulsores, hojas de sierra, aceites hidráulicos, filtros de aceite, mordazas deslizantes, interruptores, correas, etc.
- d) Quedan excluidos los daños en los aparatos ocasionados por un uso inadecuado, un uso indebido del aparato (no conforme a su finalidad de uso normal) o por un incumplimiento de las instrucciones de uso y de mantenimiento, o por fuerza mayor, por reparaciones inadecuadas o modificaciones técnicas llevadas a cabo por talleres no autorizados o por los propios socios comerciales, por el uso de piezas de recambio o accesorios no originales de HOLZMANN.
- e) Los gastos (gastos de transporte) y costes incurridos (gastos de inspección) en caso de reclamaciones de garantía no justificadas se facturarán al socio comercial o distribuidor después de que nuestro personal especializado haya realizado las comprobaciones.
- f) Aparatos fuera del período de garantía: las reparaciones sólo se llevarán a cabo tras el pago por adelantado o la factura del distribuidor con arreglo a la estimación de costes (incluidos los gastos de transporte) de la empresa HOLZMANN.
- g) Las reclamaciones de garantía sólo se concederán a los socios comerciales de un distribuidor de HOLZMANN que haya comprado el aparato directamente a la empresa HOLZMANN. Estas reclamaciones no se podrán transferir en caso de que el aparato se venda varias veces

4.) Reclamaciones por daños y perjuicios y otras responsabilidades:

En todos los casos, la responsabilidad de la empresa Holzmann se limita al valor del aparato. No se aceptarán reclamaciones por daños y perjuicios debido al mal funcionamiento, defectos, daños indirectos o pérdidas de ingresos ocasionados por un defecto durante el período de garantía. La empresa Holzmann insiste en su derecho legal a una mejora posterior del aparato.

SERVICIO DE ATENCIÓN AL CLIENTE

Una vez expirado el período de garantía, los trabajos de reacondicionamiento y de reparación sólo podrán ser llevados a cabo por empresas especializadas debidamente cualificadas. HOLZMANN-Maschinen GmbH estará encantado de seguir apoyándole con su servicio de atención al cliente y de reparaciones. En este caso, realice una consulta no vinculante a nuestro servicio postventa para obtener información sobre los costes indicando los datos que figuran en el punto C) o envíenos su consulta utilizando el formulario que se encuentra en la siguiente página.

Mail: info@holzmann-maschinen.at

FAX: +43 7289 71562 4

55 DÉCLARATION DE GARANTIE (FR)

1.) Garantie :

HOLZMANN accorde une période de garantie de 2 ans pour les composants électriques et mécaniques et électriques destinés à un usage non-commercial ;

pour un usage commercial, la période de garantie est d'1 an, à compter de l'achat de l'utilisateur/acheteur final. HOLZMANN souligne expressément que tous les articles de la gamme ne sont pas destinés à un usage commercial. Si des défauts surviennent dans les délais susmentionnés/défauts qui ne sont pas basés sur les détails d'exclusion énumérés dans les « Dispositions », HOLZMANN réparera ou remplacera l'appareil à sa propre discrétion.

2.) Message :

Le revendeur signale par écrit à HOLZMANN le défaut qui s'est produit sur l'appareil. Si la demande de garantie est justifiée, l'appareil sera retiré chez le revendeur HOLZMANN ou envoyé à HOLZMANN par le revendeur. Les retours sans accord préalable avec HOLZMANN ne seront pas acceptés. Chaque envoi retourné doit être muni d'un numéro RMA fourni par HOLZMANN, sinon l'acceptation des marchandises et le traitement des réclamations et des retours par HOLZMANN ne seront pas possibles.

3.) Dispositions :

a) Les demandes de garantie ne seront acceptées que si l'appareil est accompagné d'une copie de la facture originale ou d'un reçu de caisse du partenaire commercial de la société Holzmann. La garantie est annulée si l'appareil n'est pas rapporté complet avec tous les accessoires pour la collecte.

b) La garantie exclut les travaux gratuits de contrôle, de maintenance, d'inspection ou d'entretien sur l'équipement. Les défauts dus à une mauvaise utilisation par l'utilisateur final ou son revendeur ne seront pas non plus acceptés comme réclamation au titre de la garantie.

c) Sont exclus les défauts des pièces d'usure telles que les balais de charbon, les sacs collecteurs, les couteaux, les rouleaux, les plaques de coupe, le matériel de coupe, les guides, les accouplements, les joints, les roues, les lames de scie, les huiles hydrauliques, les filtres à huile, les mâchoires coulissantes, les interrupteurs, les courroies, etc.

d) Sont exclus les dommages causés aux appareils par une utilisation incorrecte, par une mauvaise utilisation de l'appareil (non conforme à son utilisation normale) ou par le non-respect des instructions d'utilisation et de maintenance, ou par la force majeure, par des réparations ou des modifications techniques inappropriées effectuées par des ateliers non autorisés ou par les partenaires commerciaux eux-mêmes, par l'utilisation de pièces de rechange ou d'accessoires HOLZMANN non originaux.

e) Les frais occasionnés (frais de transport) et les dépenses (frais d'inspection) en cas de réclamations injustifiées au titre de la garantie seront facturés au partenaire commercial ou au revendeur après examen par notre personnel spécialisé.

f) Appareils en dehors de la période de garantie : La réparation n'est effectuée qu'après paiement anticipé ou facture du revendeur selon le devis (frais de transport inclus) de la société HOLZMANN.

g) Les droits de garantie ne sont accordés qu'aux partenaires commerciaux d'un revendeur HOLZMANN qui ont acheté l'appareil directement chez HOLZMANN. Ces droits ne sont pas transférables si l'appareil est vendu plusieurs fois

4.) Demandes de dommages-intérêts et autres responsabilités :

La responsabilité de la société Holzmann se limite dans tous les cas à la valeur marchande de l'appareil. Les droits à dommages-intérêts pour cause de mauvais fonctionnement, de défauts, ainsi que de dommages indirects ou de manque à gagner dus à un défaut pendant la période de garantie ne sont pas reconnus. La société Holzmann insiste sur le droit légal de réparer un appareil.

SERVICE

Après l'expiration de la période de garantie, les travaux de réparation peuvent être effectués par des entreprises spécialisées appropriées. La société HOLZMANN-Maschinen GmbH se tient à votre disposition pour vous aider en matière de service et de réparation. Dans ce cas, envoyez une demande de devis sans engagement, en indiquant les informations voir C), à notre service clientèle ou envoyez-nous simplement votre demande à l'aide du formulaire joint au verso.

Mail: info@holzmann-maschinen.at

FAX: +43 7289 71562 4

56 DICHIARAZIONE DI GARANZIA (IT)

1.) Garanzia:

HOLZMANN concede un periodo di garanzia di 2 anni per i componenti elettrici e meccanici per uso non commerciale; in caso di utilizzo commerciale, è prevista una garanzia di 1 anno, a partire dall'acquisto da parte dell'utente finale/acquirente. HOZMANN sottolinea espressamente che non tutti gli articoli della gamma sono destinati ad un uso commerciale. Se entro i suddetti periodi/difetti che non si basano sui dettagli di esclusione elencati al capitolo "Disposizioni", HOLZMANN riparerà o sostituirà l'apparecchio a propria discrezione.

2.) Comunicazioni:

Il rivenditore comunicherà per iscritto a HOLZMANN i difetti che si sono verificati nell'apparecchio. Se la richiesta di garanzia è giustificata, l'apparecchio viene ritirato presso il rivenditore HOLZMANN o inviato alla HOLZMANN dal rivenditore stesso. Restituzioni senza previo accordo con HOLZMANN non sono accolte e non possono essere accettate. Ogni spedizione di ritorno deve essere provvista di un numero RMA fornito da HOLZMANN, altrimenti l'accettazione della merce e l'elaborazione dei reclami e dei resi da parte di HOLZMANN non è possibile.

3.) Disposizioni:

- a) Il diritto alla garanzia sarà accettato esclusivamente se alla macchina sarà allegata copia della fattura originale ovvero dello scontrino di acquisto del rivenditore Holzmann. Il diritto alla garanzia decade qualora, al momento del ritiro, la macchina non sia completa di tutti gli accessori.
- b) La garanzia esclude il controllo, la manutenzione, l'ispezione o gli interventi di assistenza gratuiti sull'apparecchio. Eventuali anomalie dovute all'uso non conforme alle disposizioni da parte dell'utente finale o del proprio rivenditore non saranno accettate come diritto alla garanzia.
- c) Sono esclusi i difetti delle parti soggette ad usura come spazzole di carbone, sacchetti di raccolta, coltelli, rulli, piastre di taglio, dispositivi di taglio, guide, giunti, guarnizioni, giranti, lame, oli idraulici, filtri dell'olio, ganasce scorrevoli, interruttori, cinghie, ecc.
- d) Sono esclusi i danni agli apparecchi causati da un uso improprio, da un uso errato dell'apparecchio (non conforme al suo scopo normale) o dall'inosservanza delle istruzioni per l'uso e la manutenzione, oppure da cause di forza maggiore, da riparazioni o modifiche tecniche improprie effettuate da officine non autorizzate o dagli stessi partner commerciali, dall'uso di ricambi o accessori non originali HOLZMANN.
- e) I costi sostenuti (costi di trasporto) e le spese (costi di ispezione) in caso di richieste di garanzia ingiustificate saranno fatturati al partner commerciale o al rivenditore dopo la verifica da parte del nostro personale specializzato.
- f) Dispositivi non coperti da garanzia: Le riparazioni devono essere effettuate solo dopo il pagamento anticipato o la fattura del rivenditore in conformità al preventivo dei costi (incluse le spese di trasporto) di HOLZMANN.
- g) I diritti di garanzia sono concessi solo ai partner commerciali di un rivenditore HOLZMANN che ha acquistato l'apparecchio direttamente da HOLZMANN. Tali diritti non sono trasferibili in caso di vendite multiple dell'apparecchio

4.) Diritto al risarcimento danni e ulteriori responsabilità:

In tutti i casi la società Holzmann risponde solo limitatamente al valore della macchina. Il diritto al risarcimento danni a causa di cattive prestazioni, anomalie e danni conseguenti ovvero la perdita di guadagno dovuta a un difetto rilevato durante il periodo di garanzia non saranno riconosciuti. La società Holzmann fa valere il diritto alla riparazione della macchina.

ASSISTENZA

Trascorso il periodo di garanzia i lavori di manutenzione e riparazione possono essere eseguiti da ditte specializzate opportune. Anche la HOLZMANN-Maschinen GbmH continua a essere a vostra disposizione per l'assistenza e le riparazioni. In tal caso inoltrate una richiesta di preventivo senza impegno, indicando le informazioni come da punto C) al nostro servizio assistenza clienti o inviateci semplicemente la vostra richiesta tramite il modulo allegato.

Mail: info@holzmann-maschinen.at

Fax: +43 7289 71562 4

SERVICEFORMULAR / SERVICE FORM

Bitte kreuzen Sie eine der untenstehenden an / Please tick one box from below:

- Serviceanfrage / service inquiry
- Ersatzteilanfrage / spare part inquiry
- Garantierantrag / guarantee claim

1. Daten Antragsteller (* sind Pflichtfelder) / senders information (* required)

- * Vorname, Nachname / first name, family name _____
- * Straße, Hausnummer / street, house number _____
- * PLZ, Ort / ZIP code, place _____
- * Staat / country _____
- * (Mobil)telefon / (mobile) phone _____
International numbers with country code
- * E-Mail _____
- Fax _____

2. Geräteinformationen / tool information

Seriennummer/serial number: _____ *Maschinentype/machine type: _____

2.1 benötigte Ersatzteile / required spare parts

Ersatzteilnummer / Part No ^o	Beschreibung / description	Anzahl / number

2.2 Problembeschreibung / problem description

Bitte führen Sie in der Fehlerbeschreibung unter anderem an:
Was hat den Defekt verursacht bzw. was war die letzte durchgeführte Tätigkeit, bevor Ihnen das Problem/der Defekt aufgefallen ist?
bei Elektrodefekten: Wurde die Stromzuleitung sowie die Maschine bereits von einem Elektrofachmann geprüft

Please describe amongst others in the problem:
What has cause the problem/defect, what was the last activity before you noticed the problem/defect?
For electrical problems: Have you had checked you electric supply and the machine already by a certified electrician?

3. Bitte beachten

UNVOLLSTÄNDIG AUSGEFÜLLTE FORMULARE KÖNNEN NICHT BEARBEITET WERDEN!
GARANTIEANTRÄGE KÖNNEN AUSSCHLIESSLICH UNTER BEILAGE DES KAUFBELEGES/ABLIEFERBELEGES AKZEPTIERT WERDEN.
BEI ERSATZTEILBESTELLUNGEN LEGEN SIE DIESEM FORMULAR EINE KOPIE DER BETREFFENDEN ERSATZTEILZEICHNUNG BEI! MARKIEREN SIE DARAUF DIE BENÖTIGTEN ERSATZTEILE. DIES ERLEICHTERT UNS DIE IDENTIFIZIERUNG UND ERMÖGLICHT SO EINE RASCHERE BEARBEITUNG.

VIELEN DANK!

/ Additional information

INCOMPLETELY FILLED SERVICE FORMS CANNOT BE PROCESSED!
FOR GUARANTEE CLAIMS PLEASE ADD A COPY OF YOUR ORIGINAL SALES / DELIVERY RECEIPT OTHERWISE IT CANNOT BE ACCEPTED.
FOR SPARE PART ORDERS PLEASE ADD TO THIS SERVICE FORM A COPY OF THE RESPECTIVE EXPLODED DRAWING WITH THE REQUIRED SPARE PARTS BEING MARKED CLEARLY AND UNMISTAKABLE.
THIS HELPS US TO IDENTIFY THE REQUIRED SPARE PARTS FASTLY AND ACCELERATES THE HANDLING OF YOUR INQUIRY.

THANK YOU FOR YOUR COOPERATION!