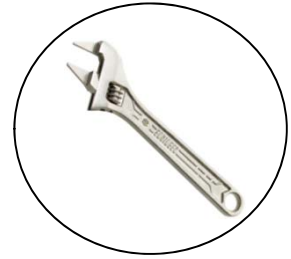


respekta®



Mod. No.:

D

Montageanleitung

Dunstabzugshauben

GB

Installation Instruction

Cooker hoods



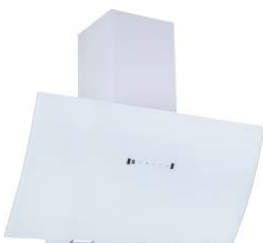
CH 2060 SBM
CH 2060 WBM



CH 55060 SA++
CH 55060 WA++
CH 55090 SA++
CH 55090 WA++



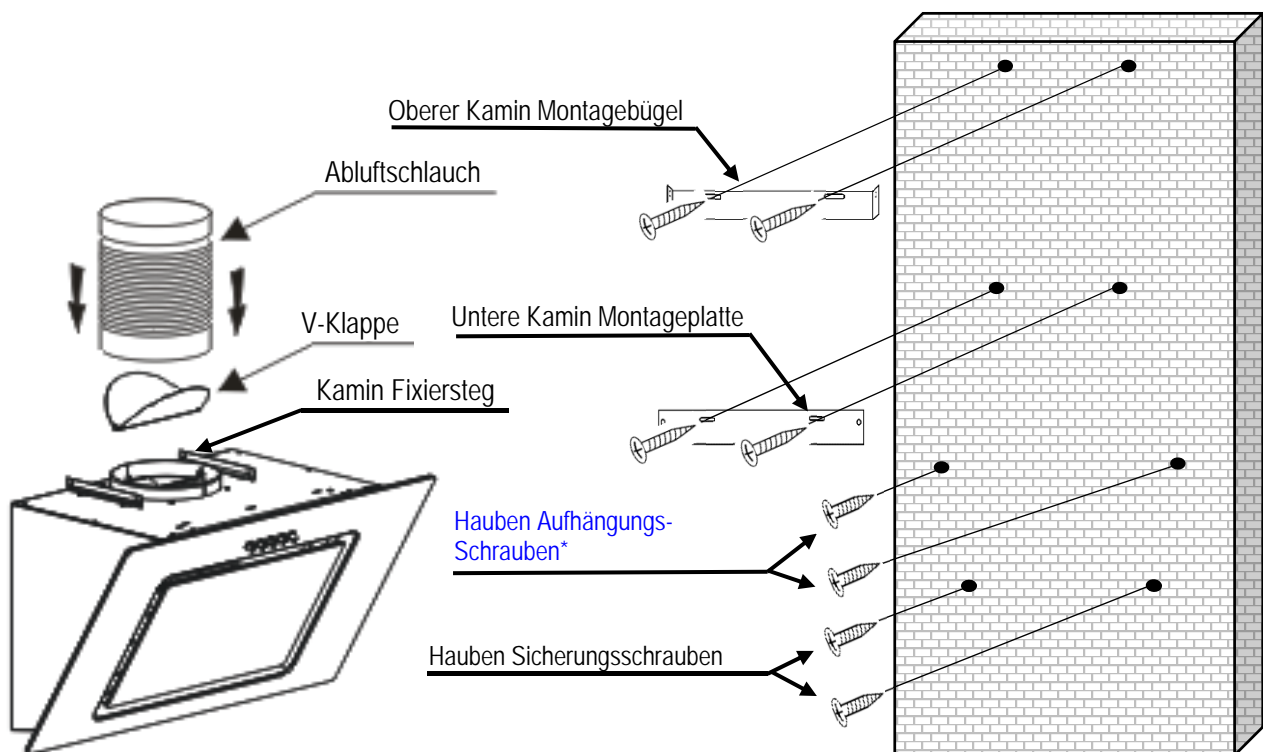
CH 69060 SA+
CH 69060 WA+
CH 69090 SA+
CH 69090 WA+



CH 99060 SA
CH 99060 WA
CH 99090 SA
CH 99090 WA

Zubehör Liste		
Bezeichnung	Abbildung	Anzahl
Äusserer Kaminschacht a) und innerer Kaminschacht b)		1
Oberer Kamin Montagebügel		1
Stabilisierungs- und Montageplatte für den unteren Kaminschacht		1
Wanddübel $\varnothing 8$		8
ST4×40mm Schrauben (2 für oberen Kamin Montagebügel, 2 für untere Kamin Montageplatte)		4
ST4×30mm Schrauben (2 für Hauben Aufhängung, 2 für Hauben Sicherung)		4
ST4*8 Schrauben		6
V-Klappe		1
Abluftschlauch		1
Kabelbinder 8×550mm.		1

Gesamt Installationsübersicht



*Die Schraubenköpfe müssen 3-4mm aus den Dübeln ragen

Inhaltsverzeichnis:	Seite
Montage der Ventilklappen	2
Montage der Haube für Umluftbetrieb	2 - 3
Montage der Haube für Abluftbetrieb	4

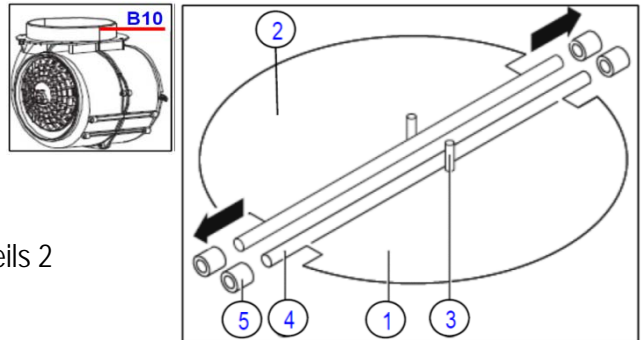
Stellen Sie vorerst die Stromzufuhr sicher. **Diese muss von einer Fachperson eingerichtet werden.**

Achtung! Vor der Montage der Haube die Ventilklappen wie nachstehend beschrieben einsetzen:

Montage der Ventilklappen: (V-Klappe)

Falls die Ventilklappen nicht werkseitig montiert sind:

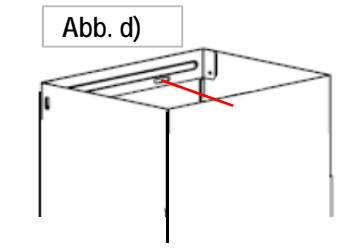
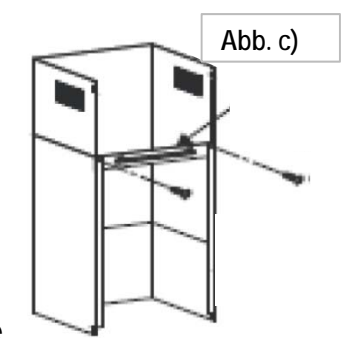
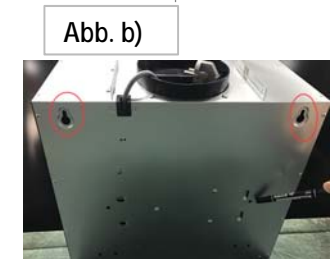
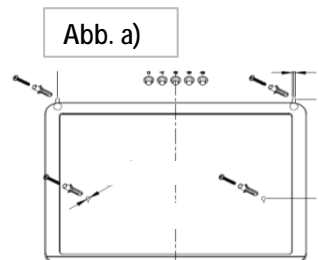
- Montieren Sie zuerst Halbtteil 1 im Stutzen B10
- Stifte 3 müssen nach oben ausgerichtet sein;
- Die Achse 4 in die Löcher 5 am Stutzen B10 einführen;
- Wiederholen Sie alle Vorgänge für die Montage des Halbtteils 2



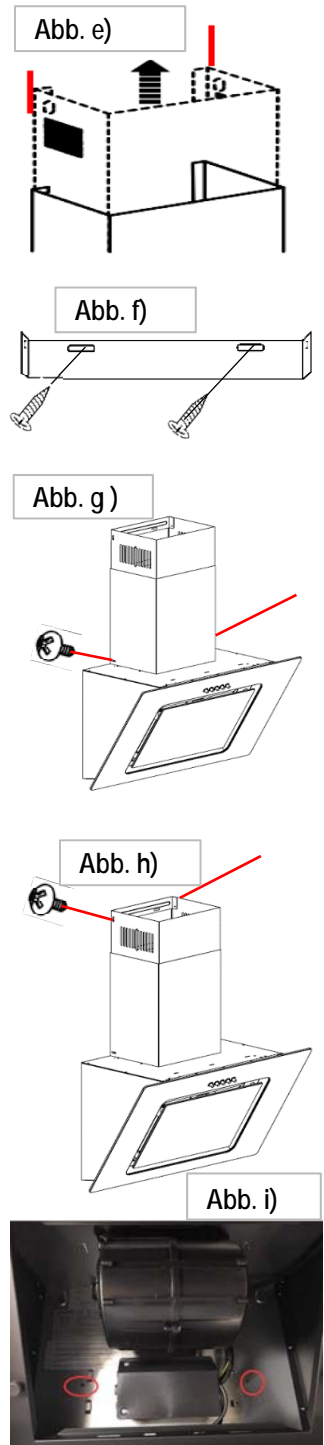
Montage der Haube für Umluftbetrieb:

(Abb. nur zur Illustration)

1. Ziehen Sie mit Bleistift eine waagerechte Linie auf der Höhe an der Wand, auf welcher die Hauben Unterkante zu liegen kommen soll. (Dazu am besten eine Wasserwaage verwenden) **Achtung!** Mindestabstand gemäss Kapitel 11.1 der Bedienungsanleitung beachten.
2. Halten Sie mitgelieferte Bohrschablone mit der Unterkante auf der gezogenen Bleistiftlinie an die Wand und markieren Sie die vier Bohrlöcher. (Abb. a)
3. Bohren Sie mit einem 8mm Steinbohrer bei den 4 Bleistiftmarkierungen je ein 30mm tiefes Loch in die Wand. Prüfen Sie zur Sicherheit den Durchmesser der Dübel mit einer Schieblehre.
4. Setzen Sie je einen Dübel in die 4 Bohrlöcher.
5. Schrauben Sie je eine ST4×30mm Schraube in die oberen zwei Dübel (Abb. a) **Achtung!** Die Schraubenköpfe müssen 3 - 5 mm aus den Dübeln ragen, damit die Haube daran aufgehängt werden kann. (eventuell nachjustieren)
6. Hängen Sie die Haube mit den zwei Ösen auf deren Rückseite (Abb. b) an den zwei Schrauben an die Wand.
7. Montieren Sie die Stabilisierungs- und Montageplatte oben am unteren Kaminschacht mit zwei ST4*8mm Schrauben (Abb. c)
8. Setzen Sie den unteren Kaminschacht auf die Haube
9. Drücken Sie den Kaminschacht fest an die Wand und markieren Sie mit Bleistift die zwei Bohrlöcher durch die Löcher in der Kamin Montageplatte (Abb. d)
10. Entfernen Sie den Kaminschacht von der Haube
11. Bohren Sie mit einem 8mm Steinbohrer zwei 40mm tiefe Löcher an den markierten Stellen in die Wand.
12. Schieben Sie den oberen (inneren) Kaminschacht von oben in den unteren (äusseren) Kaminschacht.



13. Setzen Sie die ineinandergeschobenen Kaminschächte auf die Haube.
14. Ziehen Sie den inneren Kaminschacht im geradem Winkel bis oben an die Decke und setzen Sie je einen Markierungsstrich seitlich am Schacht (**Abb. e**)
15. Entfernen Sie die Kaminschächte von der Haube.
16. Halten Sie den Montagebügel (**Abb. f**) für den oberen (inneren) Kaminschacht mittig zwischen die gezogenen Markierungsstriche (**Abb. e**) ganz oben an die Decke und markieren Sie durch die zwei Löcher (**Abb. f**) im Montagebügel die Bohrlöcher mit einem Bleistift.
17. Bohren Sie mit einem 8mm Steinbohrer zwei 40 mm tiefe Löcher bei den Bleistiftmarkierungen und setzen Sie zwei Dübel.
18. Montieren Sie den Montagebügel (**Abb. f**) für den inneren Kaminschacht mit zwei ST4×40mm Schrauben oben an der Decke an die Wand.
19. Setzen Sie die zwei ineinander geschobenen Kaminschächte auf die Haube
20. Schieben Sie den inneren Kaminschacht ganz nach unten.
21. Befestigen Sie die Montageplatte des unteren Kaminschachtes (**Abb. d**) mit zwei ST4×40mm Schrauben an der Wand.
22. Fixieren Sie den unteren Kaminschacht mit zwei ST4*8mm Schrauben seitlich an der Haube (**Abb. g**)
23. Ziehen Sie den oberen (inneren) Kaminschacht ganz nach oben und befestigen Sie diesen mit zwei ST4*8mm Schrauben seitlich am Montagebügel. (**Abb. h**)
24. Heben Sie die Hauben Front an, entfernen Sie den Fettfilter und befestigen Sie die Haube von innen mit zwei ST4×30mm Schrauben durch die 2 Löcher in der Hauben Rückwand, zur Sicherung der Haube. (**Abb. i**)
25. Montieren Sie die Kohlefilter seitlich am Motor. (*Siehe Bedienungsanleitungs-Kapitel "Einsatz der Kohlefilter"*)



Montage der Haube für Abluftbetrieb:

Achtung! Unbedingt das Kapitel 11. "Installation" der Bedienungsanleitung Die Mauerdurchführung muss für einen 150mm Abluftschlauch bemessen sein.

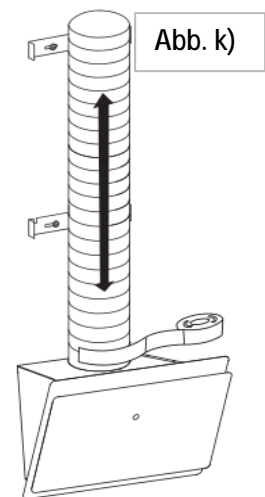
Für die Montage der Haube im Abluftbetrieb montieren Sie die diese wie unter obigem Kapitel: "Montage der Haube für Umluftbetrieb:" beschrieben , jedoch **ohne Montage der Kohlefilter**.

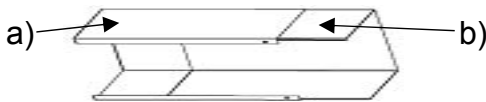




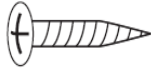




Gehen Sie bei der Montage wie folgt vor:

1. Entfernen Sie den äusseren und inneren Kaminschacht.
2. Montieren Sie den Abluftschlauch. (Abb. k)
3. Montieren Sie den äusseren und inneren Kaminschacht wieder.

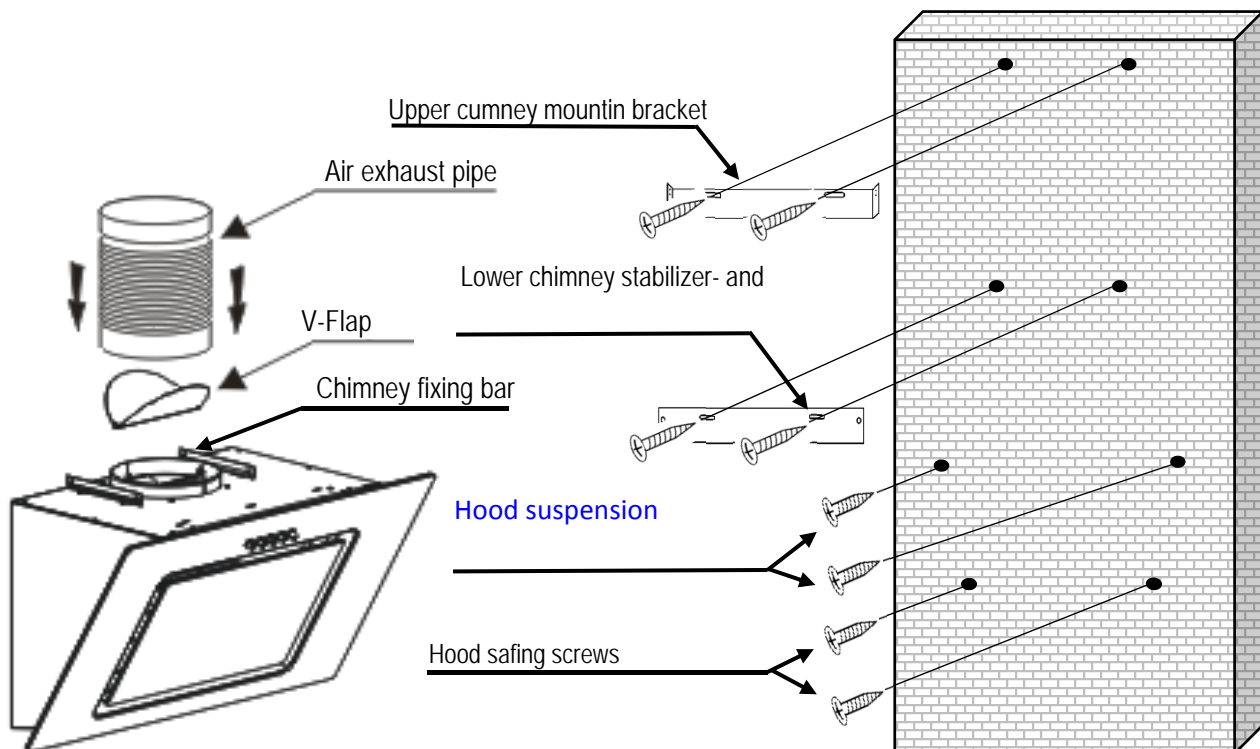


Für die Endmontage der Haube im Abluft Betrieb benötigen Sie ein Abluftgitter mit einen 150mm Stutzen (a) für den Anschluss des Abluftschlauchs. Dieses im Lieferumfang nicht enthalten.



Accessory List		
Item	Picture	Number
Lower chimney a) and upper chimney b)		1
Upper chimney bracket		1
Lower chimney stabilizer- and fixing bar		1
Wall plug $\phi 8$		8
Screw ST4×40mm (2 for upper chimney mounting bracket, 2 for lower chimney mounting plate)		4
Screw ST4×30mm (2 pcs for hood hanging, 2 pcs for hood locking)		4
ST4×8 screw (Upper- and lower Chimney fixing)		6
V-Flap		1
Air exhaust pipe		1
Ribbon-8×550mm.		1

General installation overview:



*The screws installed should leave for 3-5mm out of the wall to hang the hood on them

Content:	Page
Mounting the V-Flap	2
Installation of the hood for recirculation mode	2 - 3
Mounting the hood for exhaust air operation	4

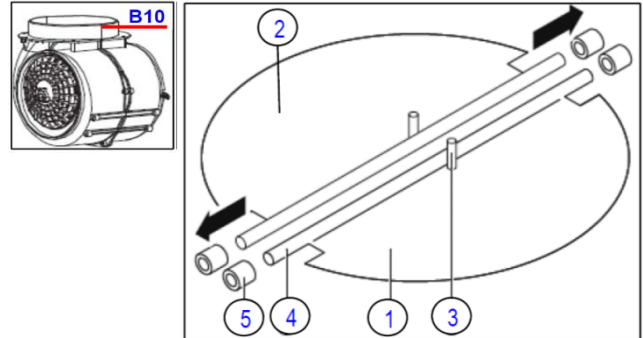
Before beginning, make sure the power supply is secure. **This must be set up by a specialist.**

Attention! Before installing the hood, insert the V-Flaps as described below:

Montage der Ventilklappen:

If the valve flaps are not factory-mounted:

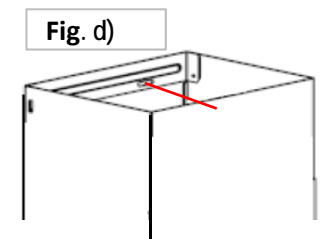
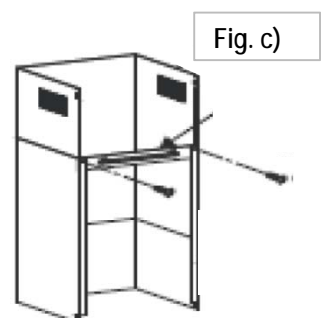
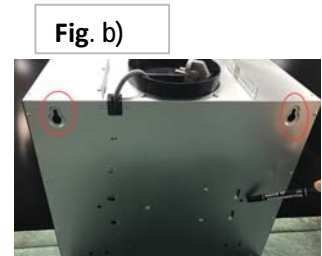
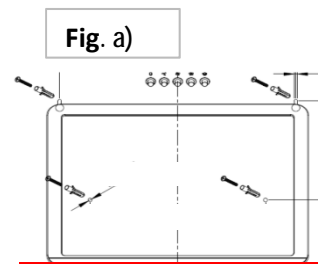
- First install half part 1 in connection nozzle B10
- Pins 3 must be in upwards position.
- Insert the axle 4 into the holes 5 on the nozzle B10.
- Repeat all operations for mounting the half part 2.



Montage der Haube für Umluftbetrieb:

(Fig. are for Illustration only)

1. Using pencil, draw a horizontal line at the height on the wall on which the hood bottom edge should lie. (It is best to use a water level) **Attention!** Observe minimum distance according to chapter 11.1 of the operating instructions.
2. Hold the supplied drill template with the bottom edge on the drawn pencil line against the wall and mark the four drill holes. (Fig. a)
3. Drill a 30mm deep hole in the wall with an 8mm masonry drill at the 4 pencil marks. For safety, check the diameter of the plugs with a caliper gauge.
4. Place one plug into each of the 4 holes.
5. Screw a ST4 × 30mm screw into the two upper dowels (Fig. a) **Attention!** The screw heads must protrude 3 - 5 mm out of the dowels so that the hood can be hung on them. (maybe readjust)
6. Hang the hood with the two eyelets on its back (Fig. b) by the two screws on the wall.
7. Mount the stabilizer- and mounting plate at the top of the lower flue with two ST4 * 8mm screws (Fig. c)
8. Place the lower chimney shaft on the hood.
9. Firmly press the chimney shaft against the wall and mark with pencil the two drill holes through the holes in the chimney stabilize- and mounting plate. (Fig. d)
10. Remove the chimney from the hood.
11. Drill two 40mm deep holes into the wall at the marked locations using an 8mm masonry drill.
12. Push the upper (inner) chimney shaft from above into the lower (outer) chimney shaft.
13. Place the nested chimneys on the hood.



14. Pull the inner chimney shaft straight up to the ceiling and place one marking line on the sides of the shaft. (Fig. e)

15. Remove the chimneys from the hood.

16. Hold the upper (inner) chimney mounting bracket (Fig. f) at the top center of the ceiling between the drawn marks (Fig. e) and mark the drilled holes with the two holes (Fig. f) in the mounting bracket a pencil.

17. Using an 8mm masonry drill, drill two 40mm deep holes at the pencil markers and place two plugs.

18. Fix the inner chimney mounting bracket (Fig. f) to the wall with two ST4 × 40mm screws at the top of the ceiling.

19. Place the two nested chimneys on the hood.

20. Slide the inner chimney shaft all the way down.

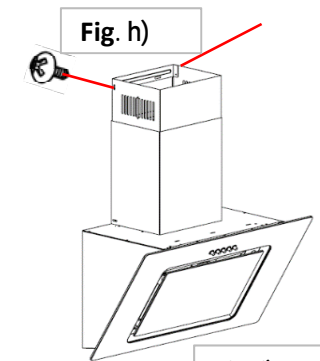
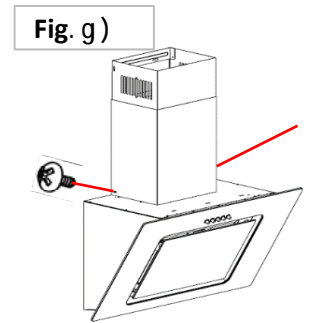
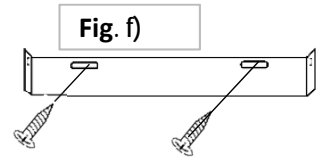
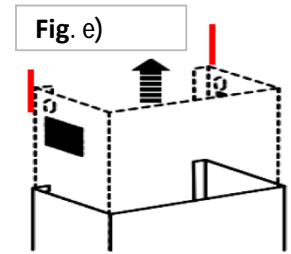
21. Attach the lower chimney stabilize- and mounting plate (Fig.d) to the wall with two ST4 x 40mm screws.

22. Fix the lower chimney shaft with two ST4 * 8mm screws on the sides of the hood (Fig. g).

23. Pull the upper (inner) chimney shaft all the way up and secure it to the mounting bracket with two ST4 * 8mm screws. (Fig. h)

24. Lift the hoods on the front, remove the grease filter and secure the hood from the inside with two ST4 × 30mm screws through the 2 holes in the hood back panel to secure the hood. (Fig. i)

25. Mount the carbon filters on the sides of the motor. (See user's manual chapter "Using the carbon filters").



Mounting the hood for exhaust air operation:

Attention! Be sure to observe chapter 11. "Installation" of user's manual.

The wall duct must be dimensioned for a 150 mm exhaust hose. (Drill hole about 155mm).

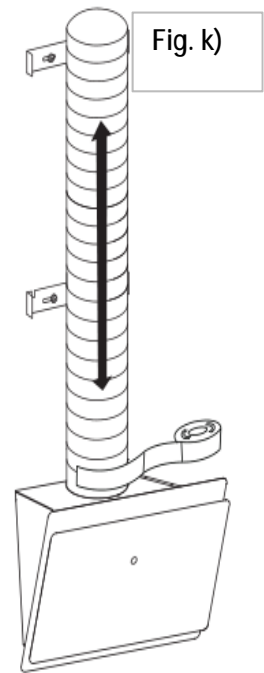
To mount the hood in exhaust air mode, mount it as described in the above chapter: "Mounting the hood for recirculation mode:", **but without mounting the carbon filters.**

Proceed as follows during assembly:

1. Remove the outer and inner chimney.
2. Mount the exhaust hose. (Fig. k)
3. Replace the outer and inner chimney shaft.



For the final assembly of the hood in exhaust air operation, you need an exhaust grille with a 150mm socket (a) for the connection of the exhaust air hose. This is not included in the delivery.



Illustrations serve for illustration only