

► 11201
11203

MONTAGEANLEITUNG

AEG WALLBOX WB 11
11 KW, OHNE FI-SCHUTZSCHALTER

AEG WALLBOX WB 22
22 KW, OHNE FI-SCHUTZSCHALTER

DE Montageanleitung
GB installation instructions
FR Instructions de montage
IT Istruzioni di montaggio
PL Instrukcja montażu
HU Szerelési útmutató
CZ Návod k instalaci
HR Priručnik za montažu
NL Montagehandleiding
SL Navodila za montažo
SK Návod na montáž
RO Manualul de montaj
BG Ръководство за монтаж



AEG

HERSTELLER

LRT Automotive GmbH
Impexstr. 7
69190 Walldorf
Deutschland

Telefon +49 (0)6227 63692
Fax +49 (0)6227 63792
E-Mail anfrage@lrt-automotive.de
URL <http://www.lrt-automotive.de>

LIZENZNEHMER

MTS MarkenTechnikService GmbH & Co.KG
Carl-Benz-Straße 2
76761 Rülzheim
Tel.: +49 (0) 7272 | 9801 -100
E-Mail: info@mts-gruppe.com

Alle Rechte an diesem Dokument liegen bei der MTS MarkenTechnikService GmbH & Co.KG.
MTS MarkenTechnikService GmbH & Co.KG behält sich das Recht vor, Änderungen oder Verbesserungen an ihren Produkten ohne Vorankündigung durchzuführen.
Vervielfältigung, Auszug oder Bezugnahme ohne vorheriges schriftliches Einverständnis ist untersagt.
© 2021

Version
1.0

Ausgabedatum
07.05.2021

Änderungen
Erstausgabe

INHALT

1	Zu diesem Dokument	4
2	Sicherheit	5
2.1	Bestimmungsgemäße Verwendung	5
2.2	Vorhersehbare Fehlanwendung	5
2.3	Sicherheitshinweise	5
2.4	Garantie und Haftungsausschluss	6
3	Beschreibung	6
3.1	Aufbau	6
3.2	Funktion	8
3.3	Technische Daten	8
4	Installation	9
4.1	Lieferumfang.....	9
4.2	Wandmontage.....	9
4.3	Elektrischer Anschluss.....	10
5	Inbetriebnahme	11
6	Prüfung der Sicherheitsfunktion	11
7	Entsorgung	11

1. ZU DIESEM DOKUMENT

Lesen Sie diese Montageanleitung vor der Montage, Inbetriebnahme und Wartung durch. Dies ist Voraussetzung für sicheres Arbeiten und eine störungsfreie Handhabung.

Beachten Sie die Sicherheits- und Warnhinweise in dieser Dokumentation. Bewahren Sie die Dokumentation für alle Nutzer zugänglich auf. Diese Dokumentation ist permanenter Bestandteil des beschriebenen Produkts und muss bei Veräußerung dem Käufer mit übergeben werden!

Geltungsbereich

Die Montageanleitung gilt für die Modelle:

- AEG Wallbox WB 11
- AEG Wallbox WB 22

Zielgruppe

Die Montageanleitung richtet sich an:

- Elektrofachkräfte

Qualifikation Elektrofachkräfte

Installations-, Wartungs- und Reparaturarbeiten an der Ladestation dürfen nur von Elektrofachkräften durchgeführt werden. Diese müssen im Umgang mit einem Netzanschluss ausgebildet sein. Elektrofachkräfte sind aufgrund ihrer fachlichen Ausbildung, Kenntnisse und Erfahrungen sowie Kenntnis der einschlägigen Normen und Bestimmungen in der Lage, Arbeiten an elektrischen Anlagen auszuführen und mögliche Gefahren selbstständig zu erkennen. In Deutschland müssen Elektrofachkräfte die Bestimmungen der Unfallverhütungsvorschrift DGUV Vorschrift 3 erfüllen (z. B. Elektroinstallateur-Meister). In anderen Ländern gelten entsprechende Vorschriften, die zu beachten sind.

SICHERHEITSHINWEISE

Aufbau von Sicherheitshinweisen:

△ SIGNALWORT

Art und Quelle der Gefahr

△ Warnzeichen



Folgen bei Missachtung der Gefahr




- Maßnahmen zur Abwehr der Gefahr
- ...

Das Signalwort kennzeichnet die Höhe des Risikos sowie die Schwere der möglichen Verletzungen:

Signalwort	Bedeutung
△ GEFAHR	Dieses Signalwort wird verwendet, um eine unmittelbar gefährliche Situation anzuzeigen, die, wenn sie nicht vermieden wird, eine schwere Verletzung oder den Tod zur Folge hat.
△ WARNUNG	Dieses Signalwort wird verwendet, um eine potentiell gefährliche Situation anzuzeigen, die, wenn sie nicht vermieden wird, den Tod oder eine schwere Verletzung zur Folge haben könnte.
△ VORSICHT	Dieses Signalwort wird verwendet, um eine potentiell gefährliche Situation anzuzeigen, die, wenn sie nicht vermieden wird, eine geringfügige oder mäßige Verletzung zur Folge haben könnte.
ACHTUNG	Dieses Signalwort ohne Warnzeichen wird verwendet, um eine mögliche Gefahr von Sachschäden anzuzeigen.
HINWEIS	Dieses Signalwort weist auf zusätzliche, für den Anwender nützliche Informationen, wie Bedienerleichterungen und Querverweise hin.

Das Warnzeichen kennzeichnet die Art der Gefahr.

Warnzeichen	Bedeutung
	Allgemeines Warnzeichen, Gefahr von Personenschäden
	Warnung vor elektrischer Spannung

Gebotszeichen	Bedeutung
	Wichtiger Hinweis, Gefahr von Sachschäden
	Querverweis
	Information, Tipp

2. SICHERHEIT

2.1 Bestimmungsgemäße Verwendung



Bestimmungsgemäße Verwendung beachten!

Der Schutz von Personen und Ladestation ist nicht gewährleistet, wenn die Ladestation nicht entsprechend seiner bestimmungsgemäßen Verwendung eingesetzt wird.

- Setzen Sie die Ladestation nur entsprechend der bestimmungsgemäßen Verwendung ein.
- Die MTS MarkenTechnikService GmbH & Co.KG haftet nicht für Schäden, die durch nicht bestimmungsgemäße Verwendung entstehen.
- Lesen Sie diese Bedienungsanleitung vor der Nutzung der Ladestation. Die Kenntnis der Bedienungsanleitung gehört zur bestimmungsgemäßen Verwendung.

Die AEG Wallbox ist eine dreiphasige Ladestation für Elektrofahrzeuge. Es handelt sich um eine Einzelplatzlösung ohne übergeordnetes Leitsystem. Die Ladestation dient ausschließlich zum Laden von Elektrofahrzeugen nach Lademodus 3 gemäß IEC 61851. Sie darf nur in reinen Wohngebieten installiert und betrieben werden.

Betreiben Sie die Ladestation nur unter den spezifizierten Betriebsbedingungen, siehe Kap. 3.3 Technische Daten.

Die Ladestation

- ist zum Laden mit Wechselstrom (AC) geeignet.
- wurde gemäß dem internationalen Standard IEC 61851 entworfen und hergestellt.
- erfüllt die Anforderungen der Schutzart IP45.
- ist für den Einsatz im Freien geeignet.
- ist für den Betrieb im privaten Bereich vorgesehen, z. B. Privatgrundstücke.
- ist ausschließlich für die stationäre Montage vorgesehen.



Verwenden Sie keine Verlängerungskabel, Kabeltrommeln, Mehrfachsteckdosen oder Adapter für den Betrieb der Ladestation.

2.2 Vorhersehbare Fehlanwendung

Die Ladestation darf ausschließlich innerhalb der von der MTS MarkenTechnikService GmbH & Co.KG vorgegebenen technischen Daten betrieben werden. Eine andere oder darüberhinausgehende Verwendung als im Kapitel 2.1 Bestimmungsgemäße Verwendung beschrieben, gilt als nicht bestimmungsgemäß. Der Hersteller haftet nicht für hieraus resultierende Schäden.

Möglicher vorhersehbarer Fehlgebrauch:

- Verwendung von Verlängerungskabeln, Kabeltrommeln, Mehrfachsteckdosen oder Adaptern für den Betrieb der Ladestation
- Laden mit anderen Lademodi
- Einsatz im nicht-privaten Bereich

- Einsatz in Misch- und Industriegebieten
- Einsatz in einer Umgebung mit aggressiven Medien (z. B. Seeluft) oder stark staubhaltigen Medien (z. B. Wüste) oder in explosiver Atmosphäre
- Betrieb außerhalb der spezifizierten Betriebsbedingungen, siehe Kap. 3.3 Technische Daten
- Modifikationen oder Veränderungen an der Ladestation

2.3 Sicherheitshinweise



Montageanleitung beachten!

Das Nichtbeachten der Montageanleitung und die daraus resultierende nicht bestimmungsgemäße Verwendung der Ladestation kann zu lebensgefährlichen Personenschäden und zu Sachschäden an der Ladestation oder am Fahrzeug führen.

- Lesen Sie die Montageanleitung vor der Nutzung der Ladestation.
- Bewahren Sie die Dokumentation für alle Nutzer zugänglich auf.



Warnung vor gefährlicher elektrischer Spannung!



Das Berühren elektrischer Leitungen kann einen tödlichen Stromschlag zur Folge haben.

- Halten Sie das Gehäuse der Ladestation immer geschlossen. Solange die Ladestation an die Stromversorgung angeschlossen ist, besteht Verletzungsgefahr, wenn Sie Komponenten im Inneren berühren. Unterbrechen Sie immer die Stromversorgung, bevor Sie Installations-, Wartungs- oder Reparaturarbeiten an der Ladestation vornehmen.
- Lassen Sie Kinder nicht unbeaufsichtigt in die Nähe der Ladestation, während der Ladevorgang läuft.



Warnung vor elektromagnetischer Störabstrahlung!



Ladestationen der MTS MarkenTechnikService GmbH & Co.KG, die bestimmungsgemäß betrieben werden, erfüllen die europäische Richtlinie über elektromagnetische Verträglichkeit hinsichtlich der Störabstrahlung. Für den Fall, dass Personen mit Herzschrittmacher oder Defibrillator an Ladestationen und deren Einrichtungen Tätigkeiten ausführen wollen, kann die MTS MarkenTechnikService GmbH & Co.KG keine Aussage über die Eignung dieser medizinischen Geräte treffen.

- Die MTS MarkenTechnikService GmbH & Co.KG empfiehlt betroffenen Personen, erst nach Rücksprache mit dem Hersteller dieser medizinischen Geräte Arbeiten an der Ladestation auszuführen.
- Lagern Sie keine brennbaren, explosiven, chemischen oder andere gefährliche Substanzen in der Nähe der Ladestation.
- Reinigen Sie das Fahrzeug oder die Umgebung der Ladestation nicht mit einem Hochdruckreiniger, während das Fahrzeug an die Ladestation angeschlossen ist. Die Steckverbindung ist nicht druckwasserfest.

2.4 Garantie und Haftungsausschluss

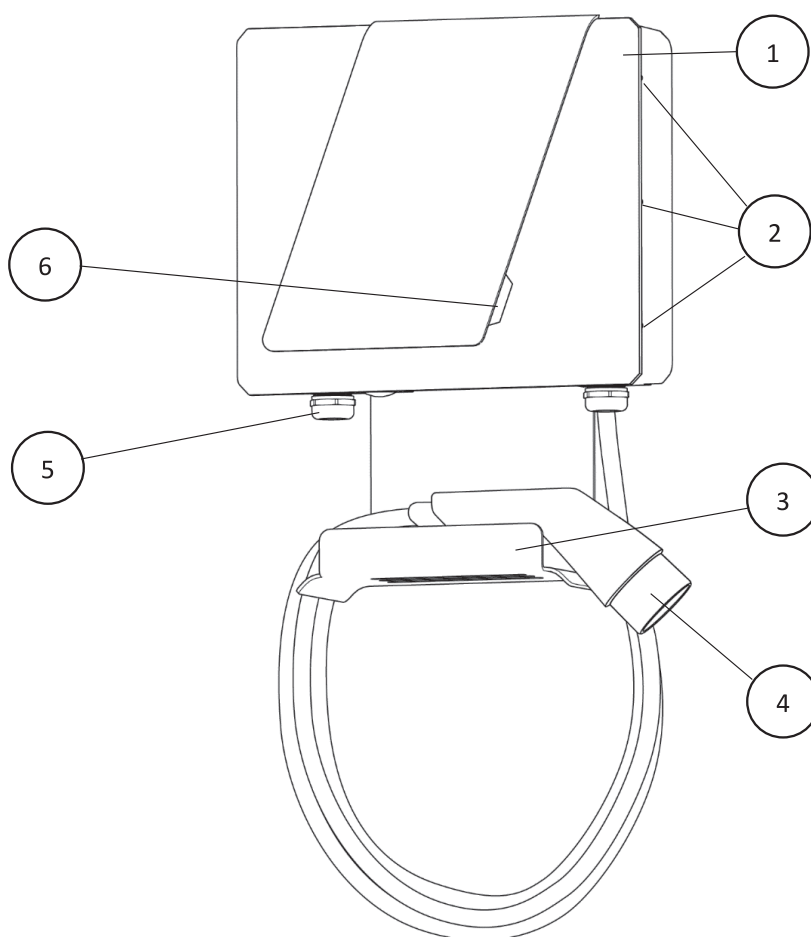
Die LRT Automotive GmbH übernimmt nur für den Auslieferungszustand der Ladestation und für alle von LRT-Fachpersonal und offiziellen Partnerunternehmen geleisteten Arbeiten Verantwortung.

Die Herstellergarantie erlischt bei:

- Nichtbeachten der Sicherheits- und Bedienungshinweise.
- unsachgemäßer Handhabung und nicht bestimmungsgemäßer Verwendung der Ladestation.
- unautorisierter und unsachgemäßer Installation, Wartung und Reparatur der Ladestation.
- Modifikationen oder Veränderungen der Ladestation.
- Schäden durch Feuer, Überflutung und andere Naturkatastrophen.
- Transportschäden oder Schäden, die bei der Installation entstehen.

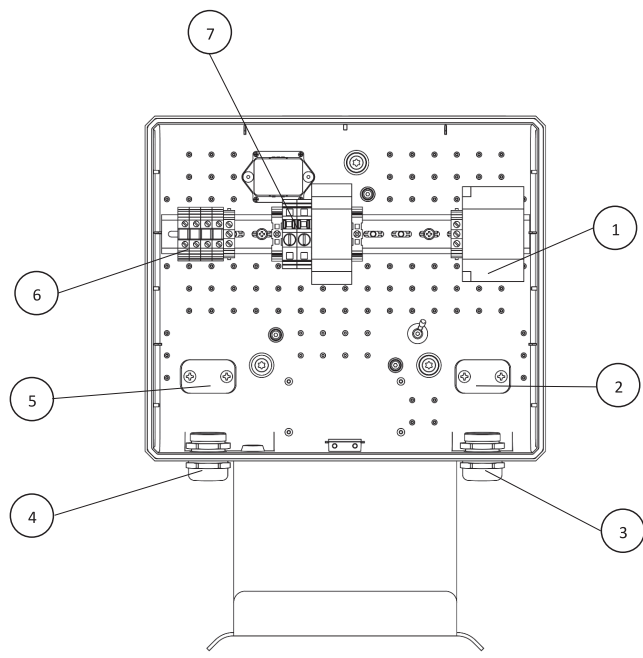
3. BESCHREIBUNG

3.1 Aufbau



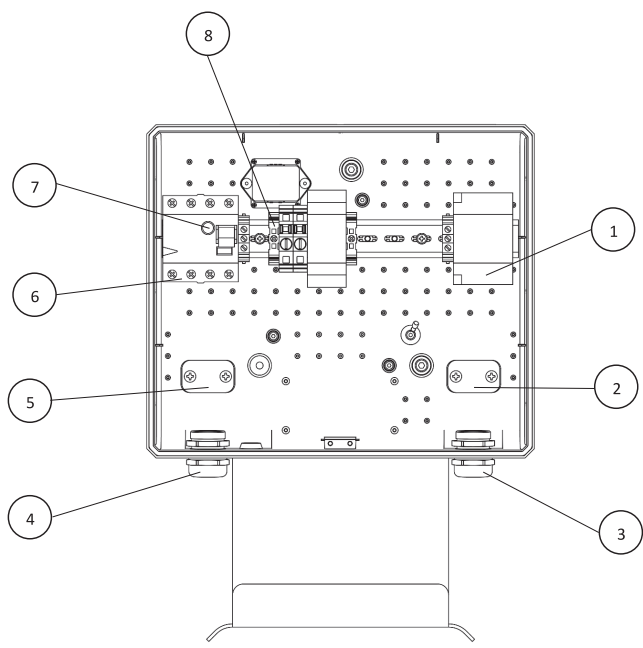
1	Ladegerhäuse	4	Ladekabel mit Kupplung
2	Deckelverschraubung	5	Anschluss Stromkabel
3	Halter für Ladekabel	6	LED-Anzeige

Abb. 1: Gehäuse der Ladestation außen



1	Schütz / Anschluss Ladekabel	5	Zugentlastung Stromkabel
2	Zugentlastung Ladekabel	6	Klemmen / Anschluss Stromkabel
3	Durchführung Ladekabel	7	Sicherungen
4	Durchführung Stromkabel		

Abb. 2: 11201, 11203 Gehäuse der Ladestation innen



1	Schütz / Anschluss Ladekabel	5	Zugentlastung Stromkabel
2	Zugentlastung Ladekabel	6	Klemmen / Anschluss Stromkabel
3	Durchführung Ladekabel	7	Prüftaste
4	Durchführung Stromkabel	8	Sicherung

Abb. 3: 11202, 11204 Gehäuse der Ladestation innen

3.2 Funktion

Die AEG Wallbox ist eine dreiphasige Ladestation zum Laden von Elektrofahrzeugen nach Lademodus 3 gemäß IEC 61851 mit Wechselstrom (AC).

Funktionselement	Funktion
Typ 2 Kabel	Kupplung zum Anschließen des Fahrzeugs
LED-Anzeige	Statusanzeige der Ladestation
RCCB Typ B (nur bei 11202, 11204)	Sicherung

3.3 Technische Daten

Allgemeine Daten

Modell	AEG Wallbox WB 11	AEG Wallbox WB 22
Artikelnummer	11202, 11201	11204, 11203
Gehäuseabmessungen LxBxH	48x36x13 cm	
Gehäusematerial	PC/ABS V0 + MB	
Gewicht	7,14 kg	
Kabellänge	5 m	

Elektrik

Modell	AEG Wallbox WB 11	AEG Wallbox WB 22
Lademodus	Modus 3 – C	
Dreiphasenwechselstrom	3P + N + PE	
Versorgungsspannung	400 V AC ±10 %	
Netzfrequenz	50/60 Hz	
Max. Stromstärke	16 A	32 A
Max. Ladeleistung	11 kW	22 kW
Überspannungskategorie	III	
Ladekupplung	Ladekabel Typ 2 IEC 62196	
Fehlerstrom-Schutzschalter bei 11201, 11203	Installationsseitig notwendig	
Fehlerstromschutzschalter bei 11202, 11204	AC 30mA, DC 6mA, Typ B RCCB	
Anschluss bei 11201, 11203	3phasig an Durchgangsklemmen	
Anschluss bei 11202, 11204	3phasig an RCCB	
Schutzart	IP45	

Umgebungsbedingungen

Modell	AEG Wallbox WB 11	AEG Wallbox WB 22
Umgebungstemperatur	-40 °C – 45 °C	
Lagertemperatur	-40 °C – 70 °C	
Max. Luftfeuchtigkeit	5 % – 95 %, nicht kondensierend	
Max. Höhe über dem Meeresspiegel	2000 m	

4. INSTALLATION



Warnung vor gefährlicher elektrischer Spannung!



Das Berühren elektrischer Leitungen kann einen tödlichen Stromschlag zur Folge haben.

- Die Ladestation darf ausschließlich durch eine Elektrofachkraft installiert und abgesichert werden.
- Die Ladestation darf ausschließlich in reinen Wohngebieten installiert werden.
- Beachten Sie die örtlichen Sicherheitsbestimmungen und gesetzlichen Vorgaben.

4.1 Lieferumfang

- Vormontiertes Gehäuse der Ladestation mit Ladekabel
- Bohrschablone
- 3 Universaldübel
- 3 Unterlegscheiben
- 3 Dichtungen
- 3 Befestigungsschrauben
- Montageanleitung
- Bedienungsanleitung

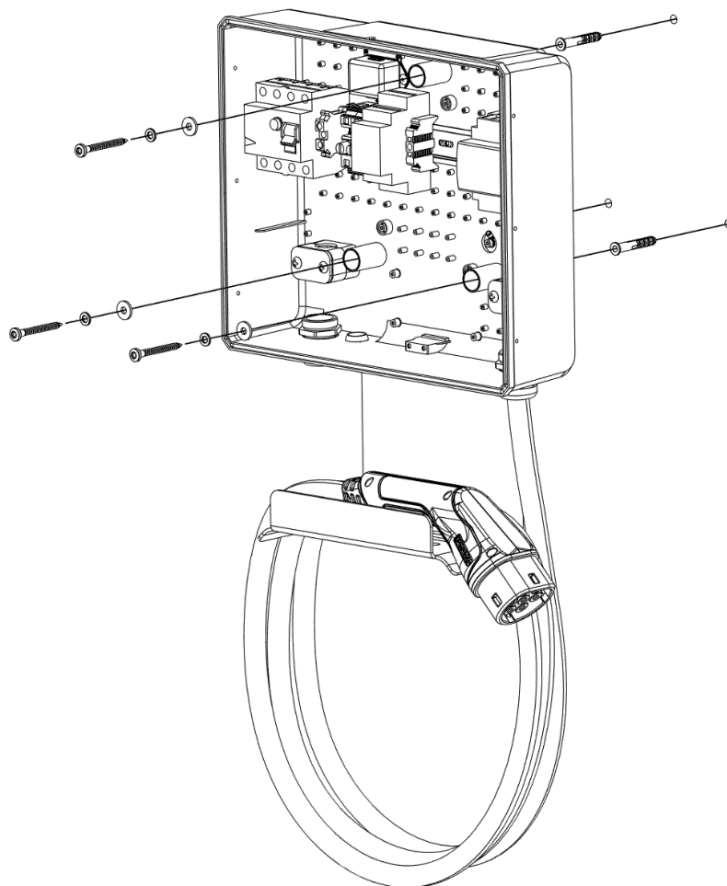
4.2 Wandmontage

1. Zeichnen Sie mit Hilfe der beiliegenden Bohrschablone die 3 Bohrlöcher an der Wand an. Achten Sie auf die korrekte Ausrichtung der Bohrschablone.
2. Bohren Sie die angezeichneten 3 Löcher, Ø 8 mm, ca. 60 mm tief.
3. Stecken Sie die Dübel in die Bohrlöcher. Bei den Dübeln handelt es sich um 8er- Universaldübel.



Sollten die Universaldübel für die Befestigung der Ladestation an der vorgesehenen Wand nicht geeignet sein, verwenden Sie andere Dübel.

4. Lösen Sie die 7 Schrauben an den Seiten und der Oberseite des Gehäuses.
5. Lösen Sie vorsichtig das Kabel von der LED-Platine und legen Sie den Deckel zur Seite.
6. Halten Sie die offene Ladestation mit einer Hand so an die Wand, dass die Montagelöcher über den Bohrlöchern liegen.
7. Legen Sie die Unterlegscheiben und Dichtungen an und befestigen Sie die Ladestation mit den vorgesehenen 3 Schrauben. Achten Sie darauf, die Komponenten im Inneren der Ladestation nicht zu beschädigen.
8. Lassen Sie die Ladestation erst los, wenn alle 3 Schrauben fest angezogen sind.



4.3 Elektrischer Anschluss

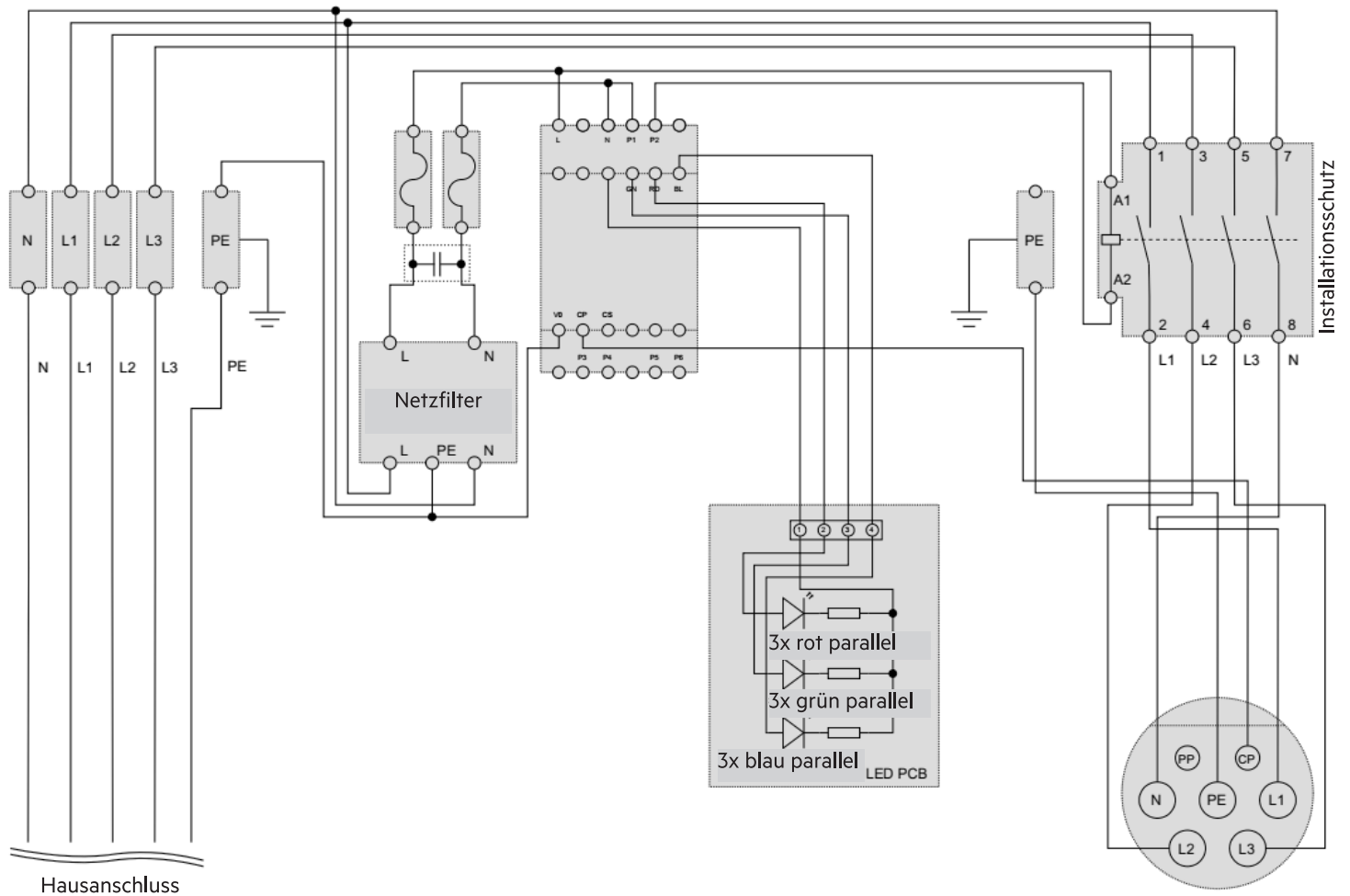


Abb. 4: Schaltplan 11201, 11203

Schaltbild Home Essential ohne FI, Stand: 20.05.2021

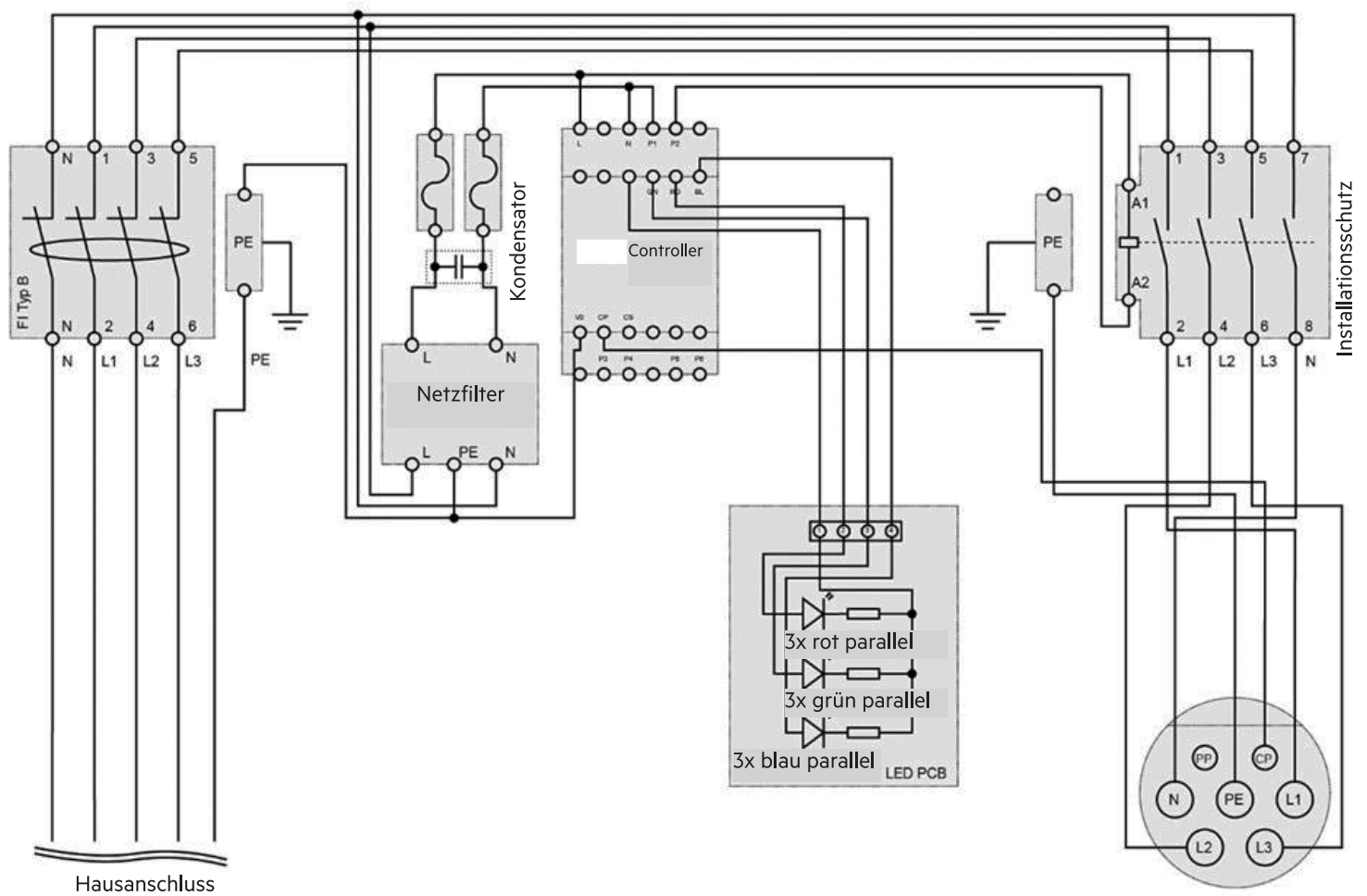


Abb. 5: Schaltplan 11202, 11204

Schaltbild Home Essential, Stand: 29.02.2021

1. Schließen Sie das Kabel zur Stromversorgung gemäß Schaltplan an.
2. Stecken Sie das Kabel wieder in die LED-Platine ein und schließen Sie den Deckel.
3. Üben Sie mit einer Hand leichten Druck auf die Mitte des Deckels aus, während Sie ihn mit den 7 Schrauben befestigen. Nehmen Sie die Hand erst vom Deckel, wenn alle 7 Schrauben fest angezogen sind.
4. Nehmen Sie die Ladestation in Betrieb.

5. INBETRIEBNAHME

Prüfen Sie vor der Inbetriebnahme die folgenden Punkte:

- Ist die Ladestation fest mit der Wand verbunden?
- Ist das Gehäuse unbeschädigt und geschlossen?
- Ist das Ladekabel unbeschädigt? Die Ummantelung darf keine Risse aufweisen und kein Metall darf offen sichtbar sein.
- Ist die Kupplung des Ladekabels sauber und trocken?

Fahren Sie nur fort, wenn Sie alle Fragen mit ja beantworten können.

1. Schalten Sie den RCCB an.
2. Die Ladestation startet den automatischen Funktionstest. Der Funktionstest dauert ca. 7 Sekunden, die LED-Anzeige wechselt zwischen Rot, Blau und Grün.
3. Nach dem Funktionstest blinkt die LED-Anzeige Blau. Die Ladestation ist bereit, um mit einem Elektrofahrzeug verbunden zu werden.
4. Stecken Sie die Kupplung des Ladekabels in die fahrzeugseitige Steckdose.
5. Sobald das Fahrzeug mit der Ladestation verbunden ist, leuchten die LEDs blau und während des Ladevorgangs grün.
 - Das Fahrzeug fordert den Ladevorgang an und beginnt zu laden.

Bedeutung der LED-Anzeige

LED-Anzeige	Betriebsstatus
Blau blinkend	Bereit zum Verbinden
Blau leuchtend	Mit Fahrzeug verbunden
Grün leuchtend	Ladevorgang läuft
Rot leuchtend	Überhitzung, Ladevorgang abbrechen
Rot blinkend	Fehlfunktion, Ladevorgang abgebrochen

6. PRÜFUNG DER SICHERHEITS-FUNKTION

Bei Ladestationen mit verbautem Personenschutzschalter (RCCB) muss dessen Funktion zweimal jährlich durch Drücken der Prüftaste kontrolliert werden. Die Prüftaste befindet sich auf der Oberseite des Personenschutzschalters und ist mit „Test“ beschriftet. Das Auslösen des RCCB nach dem Drücken der Prüftaste unterbricht die Stromversorgung der Ladestation.

Nach Loslassen der Prüftaste startet die Ladestation den automatischen Funktionstest. Der Funktionstest dauert ca. 7 Sekunden, die LED-Anzeige wechselt zwischen Rot, Blau und Grün.

Nach dem Funktionstest blinkt die LED-Anzeige Blau. Die Ladestation ist bereit, um mit einem Elektrofahrzeug verbunden zu werden.

Ladevorgang abbrechen

Der Ladevorgang kann abgebrochen werden, wenn der Fahrer sein Fahrzeug nutzen möchte, bevor es vollständig aufgeladen ist.

Sie haben zwei Möglichkeiten, den Ladevorgang abzubrechen:

- über die Bedienelemente im Fahrzeug,
- durch das Ausschalten der gebäudeseitigen Sicherung.

Der Vorgang sollte über die Bedienelemente am Fahrzeug abgebrochen werden. Nur wenn das aus Sicherheitsgründen nicht möglich ist (z. B. wenn das Fahrzeug brennt), sollte die Gebäudesicherung ausgeschaltet werden.

Der Ladevorgang wird fortgesetzt, wenn die Sicherung wieder eingeschaltet wird und das Ladekabel mit dem Fahrzeug verbunden ist.

Störung oder Ausfall

Bei Störung oder Ausfall trennen Sie die Ladestation von der Versorgungsspannung, indem Sie die gebäudeseitige Sicherung ausschalten. Die Fehlersuche und Reparatur darf nur von einer Elektrofachkraft ausgeführt werden.



Wenn die Gebäude- oder Wallboxsicherung auslöst, darf diese nicht einfach wieder eingeschaltet werden. Daraus können Schäden an der Ladestation, dem Fahrzeug etc. resultieren.

- Trennen Sie das Fahrzeug von der Ladestation.
- Finden und beseitigen Sie den Grund für das Auslösen. Dann kann die Sicherung eingeschaltet und die Ladestation erneut mit dem Fahrzeug verbunden werden.

7. ENTSORGUNG

Die Ladestation ist ein Gerät, das nach den nationalen und regionalen Bestimmungen für Elektro- und Elektronikaltgeräte entsorgt werden muss.

Die Ladestation darf nur von einer Elektrofachkraft demontiert und entsorgt werden.

MANUFACTURER

LRT Automotive GmbH
Impexstr. 7
69190 Walldorf
Germany URL

Phone +49 (0)6227 63692
Fax +49 (0)6227 63792
E-Mail anfrage@lrt-automotive.de
URL <http://www.lrt-automotive.de>

LICENSEE

MTS MarkenTechnikService GmbH & Co.KG
Carl-Benz-Straße 2
76761 Rülzheim
Tel.: +49 (0) 7272 | 9801 -100
E-Mail: info@mts-gruppe.com

All rights to this document are owned by MTS MarkenTechnikService GmbH & Co.KG.
MTS MarkenTechnikService GmbH & Co.KG reserves the right to make changes or improvements to its products without prior notice.
Reproduction, excerpt or reference without prior written consent is prohibited.
© 2021

Version
1.0

Issue date
07/05/2021

Changes
First edition

CONTENTS

1	About this document	14
2	Safety	15
2.1	Intended use	15
2.2	Foreseeable misuse	15
2.3	Safety instructions	15
2.4	Warranty and disclaimer	16
3	Description	16
3.1	Layout	16
3.2	Function	18
3.3	Technical data	18
4	Installation	19
4.1	Scope of delivery	19
4.2	Wall mounting	19
4.3	Electrical connection	20
5	Commissioning	21
6	Testing the safety function	21
7	Disposal	21

1. ABOUT THIS DOCUMENT

Read these installation instructions before installation, commissioning and maintenance. This is a prerequisite for safe working and trouble-free handling.

Observe the safety and warning notices in this documentation. Keep the documentation accessible to all users.

This documentation is a permanent part of the described product and must be handed over to the buyer at the time of sale!

Scope

The installation instructions apply to the models:

- AEG Wallbox WB 11
- AEG Wallbox WB 22

Target group

The installation instructions are intended for:

- Qualified electricians

Qualification of electricians

Installation, maintenance and repair work on the charging station may only be carried out by qualified electricians. These must be trained in handling a mains connection.

Due to their professional training, knowledge and experience as well as knowledge of the relevant standards and regulations, qualified electricians are able to carry out work on electrical systems and to independently detect possible hazards.

In Germany, qualified electricians must comply with the provisions of the accident prevention regulation DGUV Regulation 3 (e.g. master electrician). In other countries, corresponding regulations apply and must be observed.

SAFETY INFORMATION

Structure of safety instructions:

 SIGNAL WORD

Nature and source of the hazard




 Warning sign

Consequences of disregarding the danger



- Measures to avert the danger




• ...

The signal word indicates the level of risk as well as the severity of possible injuries:

Signal word	Meaning
 DANGER	This signal word is used to indicate an imminently hazardous situation which, if not avoided, will result in serious injury or death.
 WARNING	This signal word is used to indicate a potentially hazardous situation which, if not avoided, could result in death or serious injury.
 CAUTION	This signal word is used to indicate a potentially hazardous situation which, if not avoided, could result in minor or moderate injury.
ATTENTION	This signal word without a warning sign is used to indicate a possible danger of property damage.
NOTE	This signal word indicates additional information useful to the user, such as operator facilitations and cross-references.

The warning sign indicates the type of danger.

Warning sign	Meaning
	General warning sign, danger of personal injury
	Warning of electrical voltage

Command sign	Meaning
	Important note, danger of property damage
	Cross-reference
	Information, tip

2. SAFETY

2.1 Use for intended purpose



Observe the intended use!

The protection of persons and the charging station is not guaranteed if the charging station is not used in accordance with its intended use.

- Only use the charging station in accordance with its intended use.
- MTS MarkenTechnikService GmbH & Co.KG is not liable for damage caused by improper use.

Read these operating instructions before using the charging station. Knowledge of the operating instructions is part of the intended use.

The AEG Wallbox is a three-phase charging station for electric vehicles. This is a stand-alone solution without a higher-level control system. The charging station is used exclusively for charging electric vehicles in accordance with charging mode 3 as per IEC 61851. It may only be installed and operated in purely residential areas.

Only operate the charging station under the specified operating conditions, see Chap. 3.3 Technical data.

The charging station

- is suitable for charging with alternating current (AC).
- has been designed and manufactured in accordance with the international standard IEC 61851.
- meets the requirements of protection class IP45.
- is suitable for outdoor use.
- is intended for operation in private areas, e.g. private properties.
- is intended exclusively for stationary installation.
- May only be installed and operated in purely residential areas



Do not use extension cables, cable drums, multiple sockets or adapters to operate the charging station.

2.2 Foreseeable misuse

The charging station may only be operated within the technical data specified by MTS MarkenTechnikService GmbH & Co.KG. Any use other than that described in chapter 2.1 Intended use is considered improper use. The manufacturer is not liable for any damage resulting from this.

Possible foreseeable misuse:

- Use of extension cables, cable drums, multiple sockets or adapters for the operation of the charging station
- Charging with other charging modes
- Use in the non-private sphere

- Use in mixed and industrial areas
- Use in an environment with aggressive media (e.g. sea air) or highly dusty media (e.g. desert) or in explosive atmosphere
- Operation outside the specified operating conditions, see Chap. 3.3 Technical data
- Modifications or changes to the charging station

2.3 Safety information



Follow the installation instructions!

Failure to observe the installation instructions and the resulting non-intended use of the charging station can result in life-threatening personal injury and damage to the charging station or the vehicle.

- Read these installation instructions before using the charging station.
- Keep the documentation accessible to all users.



Warning of dangerous electrical voltage!

Touching electrical cables can result in a fatal electric shock.

- Always keep the charging station housing closed.



As long as the charging station is connected to the power supply, there is a danger of injury if you touch components inside. Always disconnect the power supply before carrying out installation, maintenance or repair work on the charging station.

- Do not leave children unattended near the charging station while charging is in progress.



Warning of electromagnetic interference radiation!

MTS MarkenTechnikService GmbH & Co.KG charging stations that are operated non-intended comply with the European directive on electromagnetic compatibility with regard to interference radiation. In the event that persons with pacemakers or defibrillators wish to carry out activities at charging stations and their equipment, MTS MarkenTechnikService GmbH & Co.KG cannot make any statement about the suitability of these medical devices.

- MTS MarkenTechnikService GmbH & Co.KG recommends that affected persons only carry out work on the charging station after consulting the manufacturer of these medical devices.

- Do not store flammable, explosive, chemical or other hazardous substances near the charging station.
- Do not clean the vehicle or the area around the charging station with a high-pressure cleaner while the vehicle is connected to the charging station. The plug connection is not resistant to pressurised water.

2.4 Warranty and disclaimer

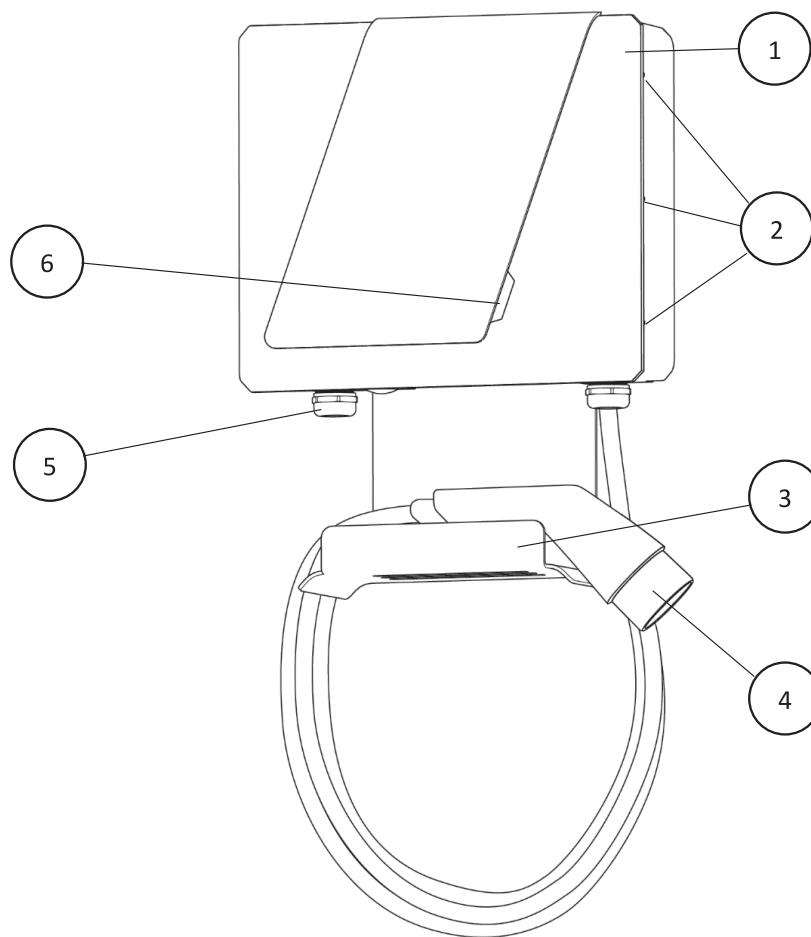
LRT Automotive GmbH only accepts responsibility for the delivery condition of the charging station and for all work carried out by LRT specialist personnel and official partner companies.

The manufacturer’s warranty shall elapse in the event of:

- Failure to observe the safety and operating instructions.
- Improper handling and non-intended use of the charging station.
- Unauthorised and improper installation, maintenance and repair of the charging station.
- Modifications or changes to the charging station.
- Damage caused by fire, flooding and other natural disasters.
- Transport damage or damage caused during installation.

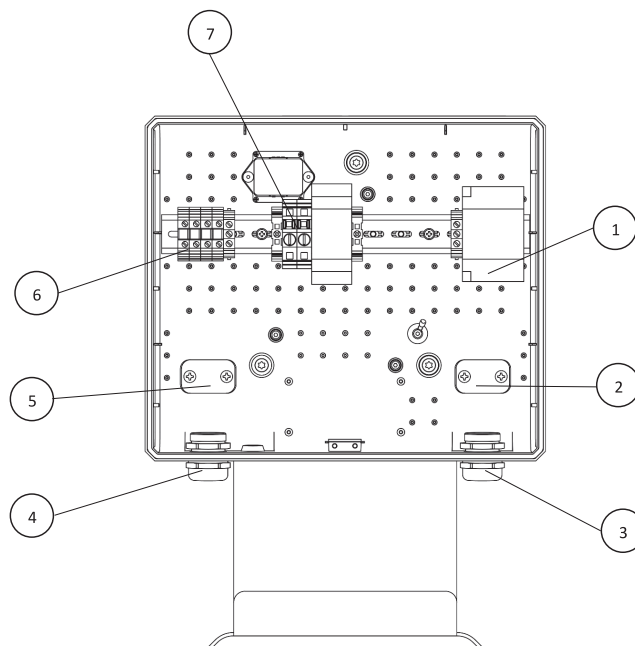
3. DESCRIPTION

3.1 Layout



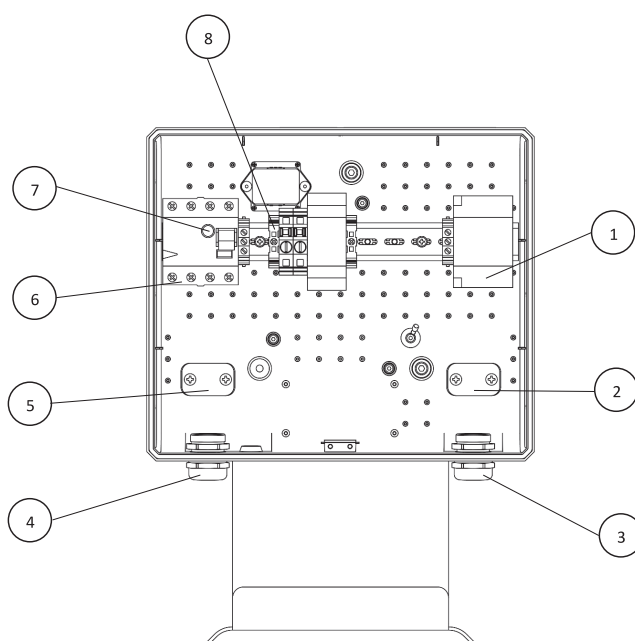
1	Charging housing	4	Charging cable with coupler
2	Cover fitting	5	Power cable connection
3	Bracket for charging cable	6	LED display

Fig. 1: Charging station housing outside



1	Contactor / Charging cable connection	5	Power cable strain relief
2	Charging cable strain relief	6	Terminals / Power cable connection
3	Charging cable feed through	7	Fuses
4	Power cable feed through		

Fig. 2: 11201, 11203 Charging station housing inside



1	Contactor / Charging cable connection	5	Power cable strain relief
2	Charging cable strain relief	6	RCD / Power cable connection
3	Charging cable feed through	7	Test button
4	Power cable feed through	8	Safety

Fig. 3: 11202, 11204 Charging station housing inside

3.2 Function

The AEG Wallbox is a three-phase charging station for charging electric vehicles according to charging mode 3 as per IEC 61851 with alternating current (AC).

Functional element	Function
Type 2 cable	Coupler for connecting the vehicle
LED display	Charging station status display
RCCB type B (only for 11202, 11204)	Safety

3.3 Technical data

General data

Model	AEG Wallbox WB 11	AEG Wallbox WB 22
Article number	11202, 11201	11204, 11203
Housing dimensions LxWxH	48x36x13 cm	
Housing material	PC/ABS V0 + MB	
Weight	7.14 kg	
Cable length	5 m	

Electrics

Model	AEG Wallbox WB 11	AEG Wallbox WB 22
Charging mode	Mode 3 – C	
Three-phase alternating current	3P + N + PE	
Supply voltage	400 V AC ±10 %	
Mains frequency	50/60 Hz	
Max. current	16 A	32 A
Max. charging power	11 kW	22 kW
Overvoltage category	III	
Charging coupler	Charging cable type 2 IEC 62196	
Residual current circuit breaker on 11201, 11203	Necessary on the installation side	
Residual current circuit breaker on 11202, 11204	AC 30mA, DC 6mA, type B RCCB	
Connection on 11201, 11203	3-phase on through terminals	
Connection on 11202, 11204	3-phase on RCCB	
Protection type	IP45	

Environmental conditions

Model	AEG Wallbox WB 11	AEG Wallbox WB 22
Ambient temperature	-40 °C - 45 °C	
Storage temperature	-40 °C - 70 °C	
Max. humidity	5 % - 95 %, non-condensing	
Max. height above sea level	2000 m	

4. INSTALLATION



Warning of dangerous electrical voltage!



Touching electrical cables can result in a fatal electric shock.

- The charging station may only be installed and fused by a qualified electrician.
- The charging station may only be installed in purely residential areas.
- Observe local safety regulations and legal requirements.

4.1 Scope of delivery

- Pre-assembled charging station housing with charging cable
- Drilling template
- 3 universal dowels
- 3 washers
- 3 seals
- 3 fastening screws
- Installation instructions
- Operating Instructions

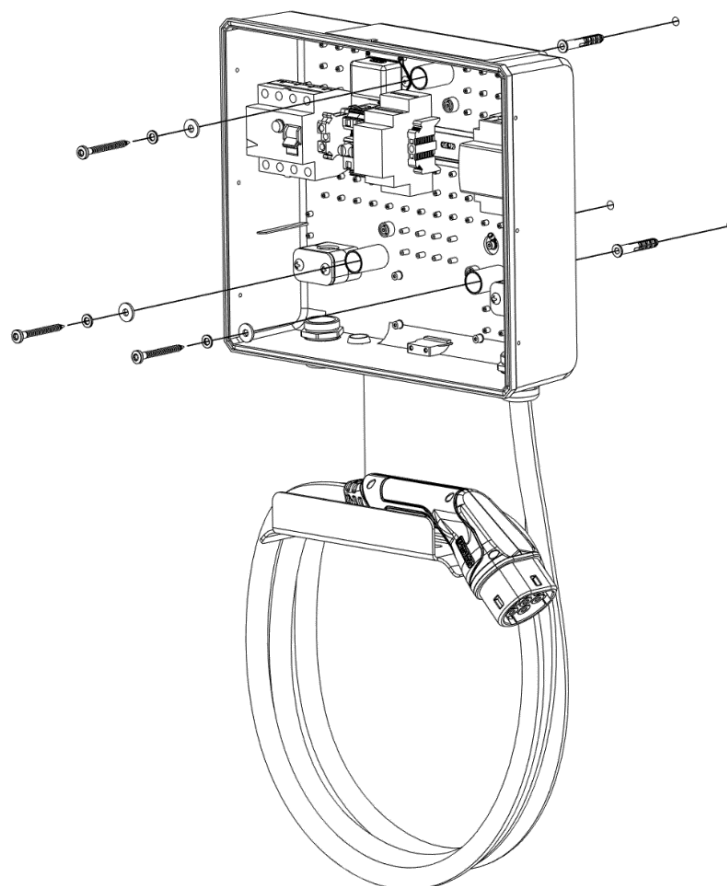
4.2 Wall mounting

1. Use the enclosed drilling template to mark the 3 drill holes on the wall. Make sure that the drilling template is correctly aligned.
2. Drill the marked 3 holes, Ø 8 mm, approx. 60 mm deep.
3. Insert the dowels into the drill holes. The dowels are 8 mm universal dowels.



If the universal dowels are not suitable for fixing the charging station to the intended wall, use other plugs.

4. Loosen the 7 screws on the sides and top of the housing.
5. Carefully detach the cable from the LED board and put the cover aside.
6. Hold the open charging station against the wall with one hand so that the mounting holes are over the drill holes.
7. Place the washers and seals and secure the charging station with the 3 screws provided. Be careful not to damage the components inside the charging station.
8. Do not release the charging station until all 3 screws are firmly tightened.



4.3 Electrical connection

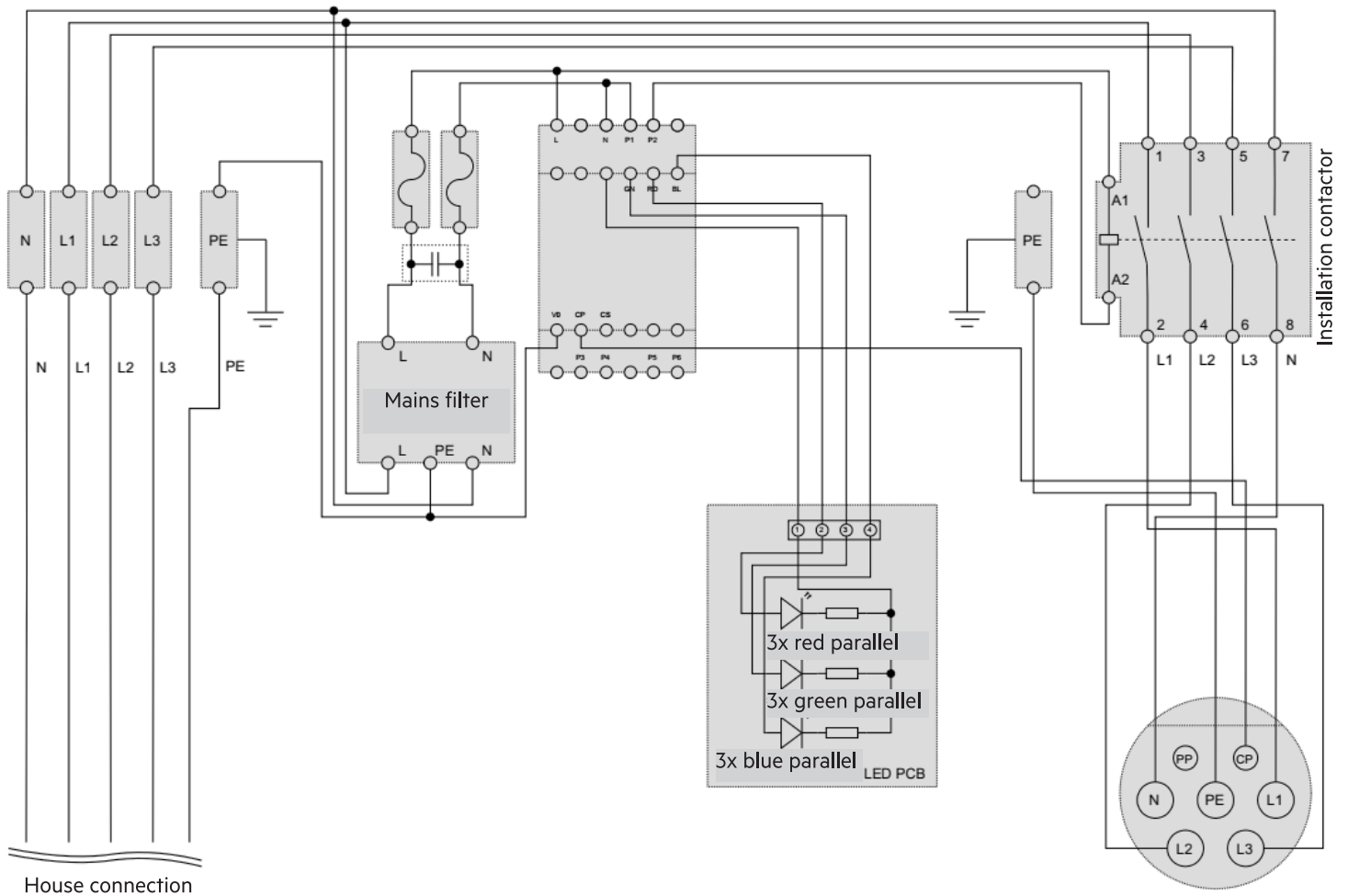


Fig. 4: Circuit diagram 11201, 11203

Schaltbild Home Essential ohne FI, Stand: 20.05.2021

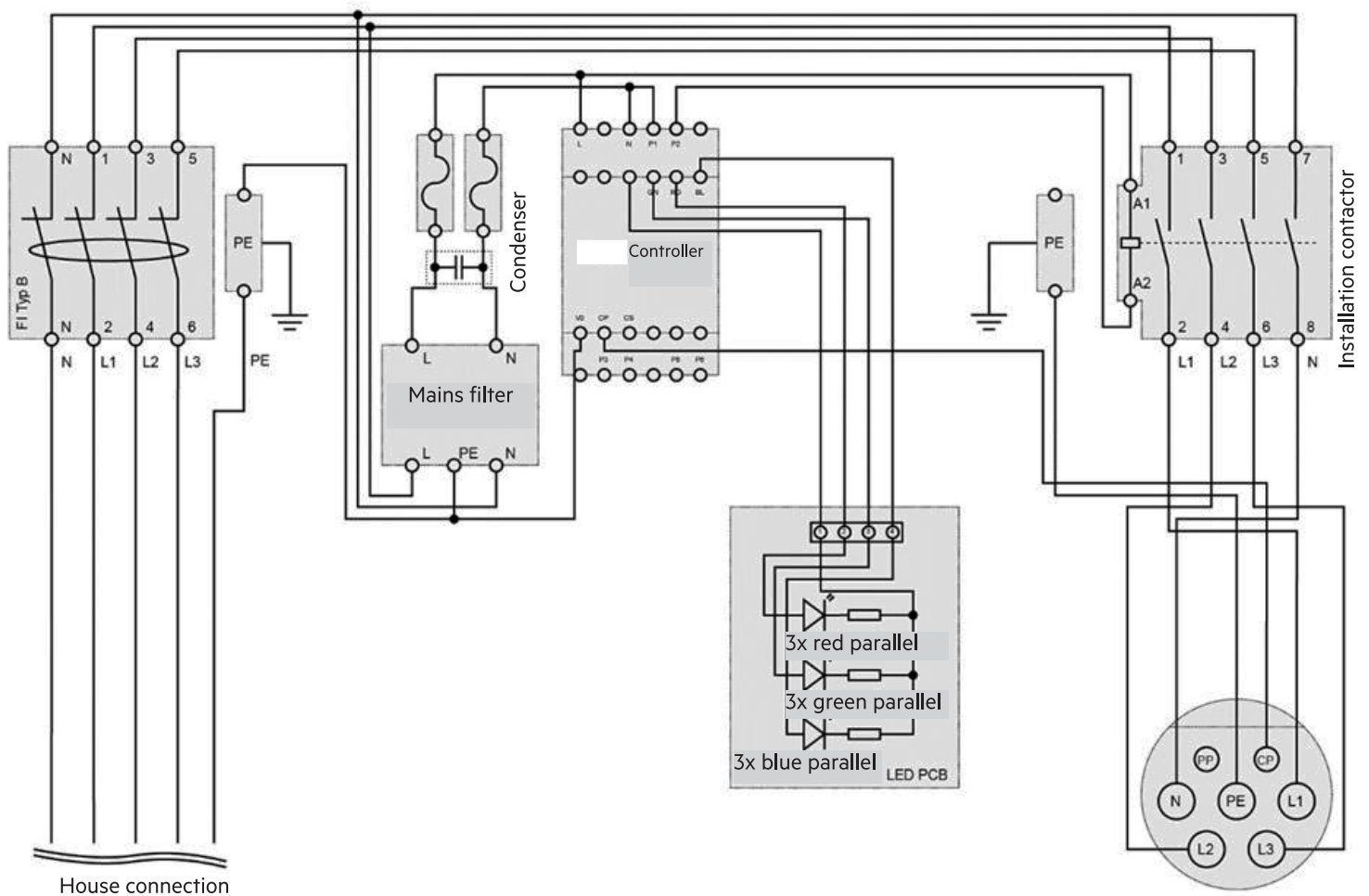


Fig. 5: Circuit diagram 11202, 11204

Schaltbild Home Essential, Stand: 29.02.2021

1. Connect the cable to the power supply according to the circuit diagram.
2. Plug the cable back into the LED board and close the cover.
3. Apply light pressure to the centre of the cover with one hand while fixing it with the 7 screws. Do not remove your hand from the cover until all 7 screws are firmly tightened.
4. Put the charging station into operation.

5. COMMISSIONING

Check the following points before commissioning:

- Is the charging station firmly connected to the wall?
 - Is the housing undamaged and closed?
 - Is the charging cable undamaged? The sheathing must not have any cracks and no metal must be exposed.
 - Is the coupler of the charging cable clean and dry?
- Only continue if you can answer yes to **all** the questions.

1. Switch on the RCCB.
 2. The charging station starts the automatic function test. The function test takes approx. 7 seconds, the LED display alternates between red, blue and green.
 3. After the function test, the LED indicator flashes blue. The charging station is ready to be connected to an electric vehicle.
 4. Plug the coupler of the charging cable into the vehicle socket.
 5. As soon as the vehicle is connected to the charging station, the LEDs light up blue and green during the charging process.
- The vehicle requests the charging process and starts charging.

Meaning of the LED display

LED display	Operating status
Flashing blue	Ready to connect
Steady blue	Connected to vehicle
Steady green	Charging in progress
Steady red	Overheating, cancel charging process
Flashing red	Malfunction, charging process cancelled

6. TESTING THE SAFETY FUNCTION

For charging stations with a built-in personal protection switch (RCCB), its function must be checked twice a year by pressing the test button. The test button is located on the top of the personal protection switch and is labelled "Test". Triggering the RCCB after pressing the test button interrupts the power supply to the charging station.

After releasing the test button, the charging station starts the automatic function test. The function test takes approx. 7 seconds, the LED display alternates between red, blue and green.

After the function test, the LED indicator flashes blue. The charging station is ready to be connected to an electric vehicle.

Cancelling the charging process

The charging process can be cancelled if the driver wants to use his vehicle before it is fully charged.

You have two options to cancel the charging process:

- via the controls in the vehicle,
- by switching off the fuse in the building.

The procedure should be cancelled using the controls on the vehicle. Only if this is not possible for safety reasons (e.g. if the vehicle is on fire) should the building security system be switched off.

Charging will continue when the fuse is switched on again and the charging cable is connected to the vehicle.

Malfunction or failure

In the event of a fault or failure, disconnect the charging station from the supply voltage by switching off the fuse in the building. Troubleshooting and repair may only be carried out by a qualified electrician.



If the building or wallbox fuse trips, it must not simply be switched on again. This can result in damage to the charging station, the vehicle, etc.

- Disconnect the vehicle from the charging station.
- Find and eliminate the reason for the tripping. The fuse can then be switched on and the charging station reconnected to the vehicle.

7. DISPOSAL

The charging station is a device that must be disposed of in accordance with national and regional regulations for waste electrical and electronic equipment.

The charging station may only be dismantled and disposed of by a qualified electrician.

FABRICANT

LRT Automotive GmbH
Impexstr. 7
69190 Walldorf
Allemagne

Tél. +49 (0)6227 63692
Fax +49 (0)6227 63792
E-Mail anfrage@lrt-automotive.de
Site Web <http://www.lrt-automotive.de>

DÉTENTEUR DE LA LICENCE

MTS MarkenTechnikService GmbH & Co.KG
Carl-Benz-Straße 2
76761 Rülzheim
Tel.: +49 (0) 7272 | 9801 -100
E-Mail: info@mts-gruppe.com

Tous les droits sur ce document sont détenus par la société MTS MarkenTechnikService GmbH & Co.KG.
La société MTS MarkenTechnikService GmbH & Co.KG se réserve le droit d'apporter des modifications ou des améliorations à ses produits sans préavis.
Tout extrait, reproduction ou référence sans autorisation écrite préalable est interdit.
© 2021

Version
1.0

Date de publication
07/05/2021

Modifications
Première édition

SOMMAIRE

1	À propos de ce document	24
2	Sécurité	24
2.1	Utilisation conforme	24
2.2	Mauvaise utilisation prévisible	25
2.3	Consignes de sécurité	25
2.4	Garantie et avis de non-responsabilité	26
3	Description	26
3.1	Structure	26
3.2	Fonction	28
3.3	Caractéristiques techniques	28
4	Installation	29
4.1	Contenu de la livraison.....	29
4.2	Montage mural	29
4.3	Raccord électrique	30
5	Mise en service	31
6	Vérification de la fonction de sécurité	31
7	Élimination	31

1. À PROPOS DE CE DOCUMENT

Avant de procéder au montage, à la mise en service et à la maintenance, lisez ces instructions de montage. Cette lecture constitue une condition préalable à un travail sûr et à une manipulation sans problème.

Respectez les consignes de sécurité et d'avertissement prodiguées dans cette documentation. Conservez la documentation à un endroit accessible par tous les utilisateurs.

Cette documentation fait partie intégrante du produit décrit et doit être remise à l'acheteur au moment de la vente !

Champ d'application

Les instructions de montage s'appliquent aux modèles suivants :

- AEG Wallbox WB 11
- AEG Wallbox WB 22

Groupe cible

Les instructions de montage s'adressent aux personnes suivantes :

- Électriciens

Qualification des électriciens

Les travaux d'installation, de maintenance et de réparation qui concernent la station de charge ne peuvent être réalisés que par des électriciens. Ceux-ci doivent être formés à la manipulation d'un raccordement au réseau.

Grâce à leur formation professionnelle, à leurs connaissances et à leur expérience, ainsi qu'à leur connaissance des normes et réglementations en vigueur, les électriciens sont capables d'effectuer des travaux

sur des installations électriques et de détecter d'eux-mêmes les éventuels dangers.

En Allemagne, les électriciens doivent respecter les dispositions de la réglementation sur la prévention des accidents DGUV 3 (par exemple, maître installateur-électricien). Dans les autres pays, les réglementations correspondantes s'appliquent et doivent être respectées.

CONSIGNES DE SÉCURITÉ

Structure des consignes de sécurité :

TERME DE SIGNALISATION	Type et source de danger
⚠ Warnzeichen	Conséquences en cas de non-prise en compte du danger <ul style="list-style-type: none"> • Mesures de prévention du danger • ...

2. SÉCURITÉ

2.1 Utilisation conforme



Respecter les consignes d'utilisation conforme !




La protection des personnes et de la station de charge n'est pas garantie si cette dernière n'est pas utilisée aux fins pour lesquelles elle a été conçue.

Le terme de signalisation indique le niveau de risque, ainsi que la gravité des blessures possibles :

Terme de signalisation	Signification
⚠ DANGER	Ce terme de signalisation signale une situation dangereuse imminente qui, si elle n'est pas évitée, entraînera des blessures graves voire mortelles.
⚠ AVERTISSEMENT	Ce terme de signalisation signale une situation potentiellement dangereuse qui, si elle n'est pas évitée, peut entraîner des blessures graves voire mortelles.
⚠ PRUDENCE	Ce terme de signalisation signale une situation potentiellement dangereuse qui, si elle n'est pas évitée, peut entraîner des blessures mineures ou modérées.
ATTENTION	Ce terme de signalisation qui ne s'accompagne pas d'un signe d'avertissement signale un risque possible de dommages matériels.
REMARQUE	Ce terme de signalisation fait référence à des informations supplémentaires utiles pour l'utilisateur, telles que des manières de faciliter le travail de l'opérateur et des références croisées.

Le signe d'avertissement indique le type de danger.

Signe d'avertissement	Signification
	Signe d'avertissement général, risque de blessures
	Avertissement concernant la tension électrique

Signe d'obligation	Signification
	Remarque importante, risque de dommages matériels
	Renvoi
	Information, conseil

- Utilisez la station de charge uniquement de manière conforme.
- La société MTS MarkenTechnikService GmbH & Co.KG décline toute responsabilité quant aux dommages dus à une utilisation non conforme.
- Avant d'utiliser la station de charge, veuillez lire ce mode d'emploi. La connaissance du mode d'emploi est l'une des conditions à remplir pour que l'utilisation soit considérée comme étant conforme.

Le modèle AEG Wallbox est une station de charge triphasée pour véhicules électriques. Il s'agit d'une solution autonome sans système de contrôle de niveau supérieur. La station de charge sert exclusivement à recharger les véhicules électriques en mode de charge 3 selon la norme CEI 61851. Elle ne doit être installée et exploitée que dans des zones strictement résidentielles.

Exploitez uniquement la station de charge conformément aux conditions de fonctionnement indiquées. Voir le chap. 3.3 Caractéristiques techniques.

La station de charge

- convient au rechargement des véhicules en courant alternatif (CA).
- a été conçue et fabriquée conformément à la norme internationale CEI 61851.
- répond aux exigences de la classe de protection IP45.
- convient à une utilisation en extérieur.
- est destinée à être utilisée dans le domaine privé, par exemple sur des propriétés privées.
- est prévue exclusivement pour un montage stationnaire.
- ne doit être installée et exploitée que dans des zones strictement résidentielles.



N'utilisez pas de rallonges, de tambours de câble, de multiprises ou d'adaptateurs pour faire fonctionner la station de charge.

2.2 Mauvaise utilisation prévisible

La station de charge ne doit être utilisée que conformément aux caractéristiques techniques prédéfinies par la société MTS MarkenTechnikService GmbH & Co.KG. Toute utilisation autre que celle décrite au chapitre 2.1 Utilisation conforme est considérée comme étant non conforme. Le fabricant décline toute responsabilité quant aux dommages qui en résultent.

Mauvais usage prévisible possible :

- Utilisation de rallonges, de tambours de câble, de multiprises ou d'adaptateurs pour faire fonctionner la station de charge
- Charge réalisée dans d'autres modes de rechargement
- Utilisation hors du domaine privé
- Utilisation en zones mixtes et industrielles
- Utilisation dans un environnement présentant des milieux agressifs (par exemple, air marin) ou très poussiéreux (par exemple, désert) ou dans une atmosphère explosive
- Fonctionnement en dehors des conditions de fonctionnement indiquées, voir le chap. 3.3 Caractéristiques techniques
- Modifications ou changements apportés à la station de recharge

2.3 Consignes de sécurité



Respecter les instructions de montage !

Tout non-respect des instructions de montage et toute utilisation incorrecte de la station de charge qui en résulterait peuvent entraîner des blessures potentiellement mortelles, ainsi que des dommages matériels au niveau de la station de charge ou du véhicule.

- Avant d'utiliser la station de charge, lisez les instructions de montage.
- Conservez la documentation à un endroit accessible par tous les utilisateurs.



Avertissement concernant la tension électrique dangereuse !



Tout contact avec les fils électriques peut entraîner une électrocution mortelle.

- Maintenez toujours le boîtier de la station de charge fermé. Tant que la station de charge est raccordée à l'alimentation électrique, il existe un risque de blessures en cas de contact avec les composants situés à l'intérieur. Débranchez toujours l'alimentation électrique avant d'effectuer des travaux d'installation, de maintenance ou de réparation sur la station de charge.
- Pendant le processus de charge, ne laissez pas des enfants sans surveillance à proximité de la station de charge.



Avertissement concernant le rayonnement parasite électromagnétique !



Les stations de charge de la société MTS MarkenTechnikService GmbH & Co.KG, qui sont utilisées de manière conforme, respectent la directive européenne sur la compatibilité électromagnétique en ce qui concerne le rayonnement parasite. Si des personnes équipées d'un stimulateur cardiaque ou d'un défibrillateur souhaitent utiliser les stations de charge et leurs équipements, la société MTS MarkenTechnikService GmbH & Co.KG ne peut pas se prononcer sur l'adéquation de ces dispositifs médicaux.

- La société MTS MarkenTechnikService GmbH & Co.KG recommande aux personnes concernées de n'effectuer des travaux sur la station de charge qu'après avoir consulté le fabricant de ces dispositifs médicaux.

- Ne stockez pas de substances inflammables, explosives, chimiques ou autres substances dangereuses à proximité de la station de charge.
- Ne nettoyez pas le véhicule ou les alentours de la station de charge avec un nettoyeur haute pression lorsque le véhicule est raccordé à la station de charge. Le connecteur n'est pas résistant à l'eau sous pression.

2.4 Garantie et avis de non-responsabilité

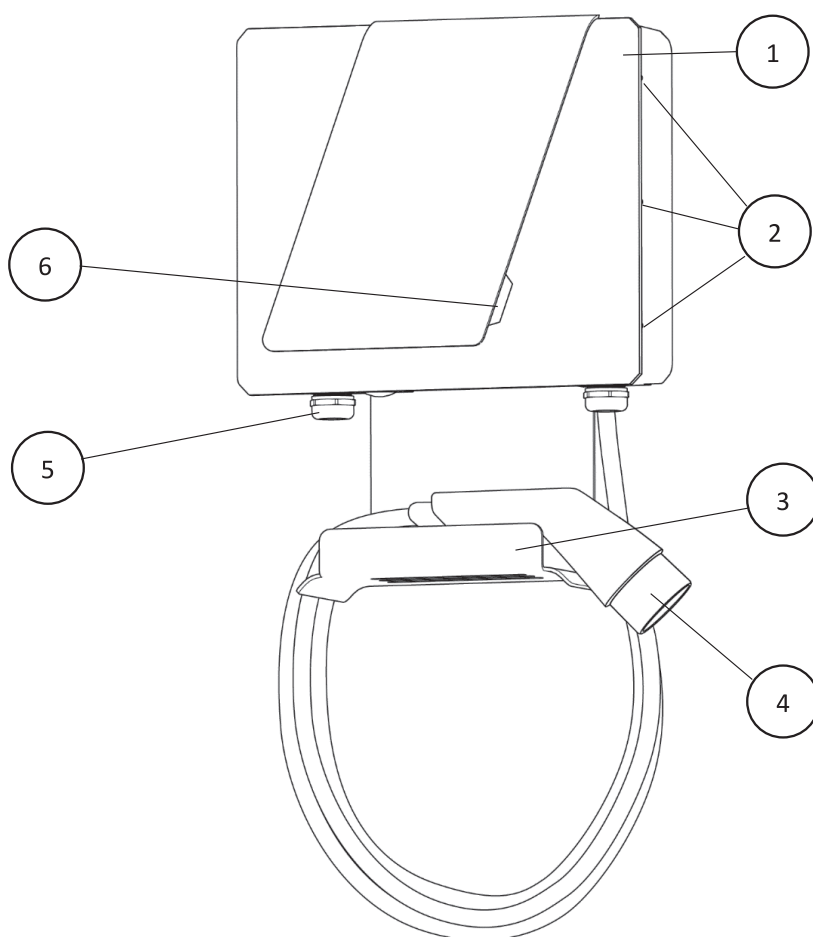
La société LRT Automotive GmbH n'assume que la responsabilité de l'état de livraison de la station de charge et de tous les travaux réalisés par le personnel spécialisé de LRT et de ses partenaires officiels.

Dans les cas suivants, la garantie du fabricant est annulée :

- Non-respect des consignes de sécurité et d'utilisation.
- Manipulation et utilisation non conformes de la station de charge.
- Installation, maintenance et réparation non autorisées et non conformes de la station de charge.
- Modifications ou changements apportés à la station de recharge.
- Dommages causés par un incendie, une inondation ou d'autres catastrophes naturelles.
- Dommages liés au transport ou survenus lors de l'installation.

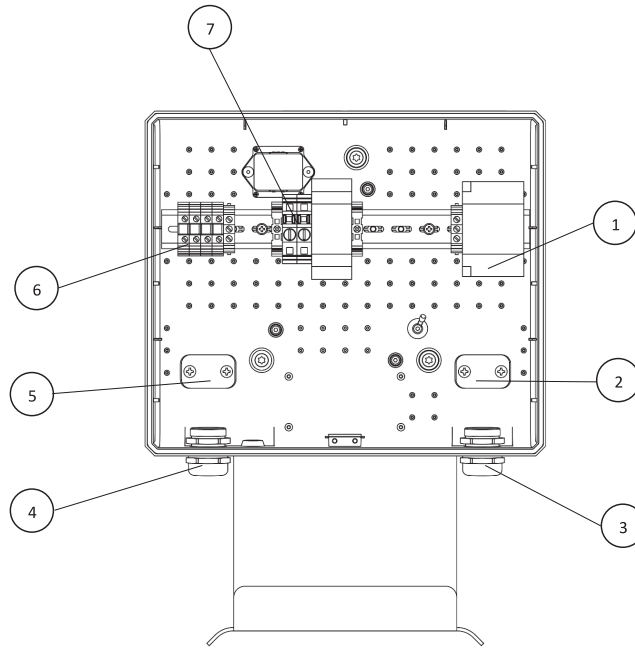
3. DESCRIPTION

3.1 Structure



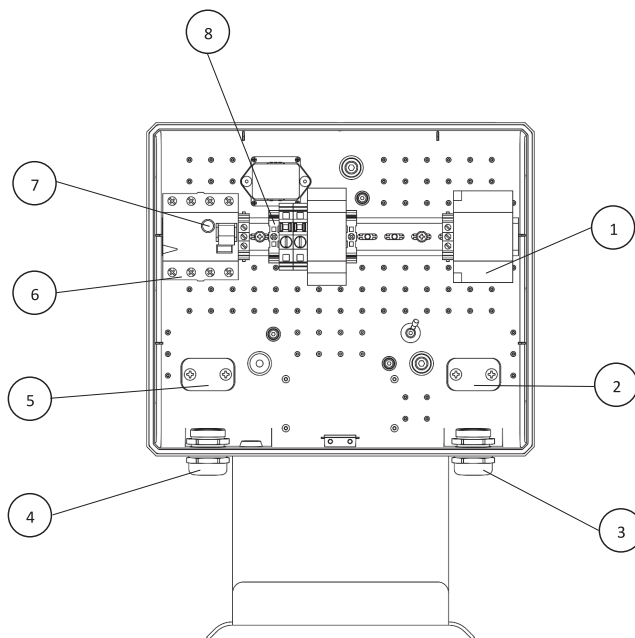
1	Boîtier de chargement	4	Câble de chargement avec couplage
2	Vissage du couvercle	5	Raccord du câble électrique
3	Support du câble de chargement	6	Affichage à LED

Fig. 1 : Boîtier de la station de charge - Extérieur



1	Contacteur/raccord du câble de chargement	5	Décharge de traction du câble électrique
2	Décharge de traction du câble de chargement	6	Bornes/raccord du câble électrique
3	Exécution du câble de chargement	7	Fusibles
4	Exécution du câble électrique		

Fig. 2 : 11201, 11203 - Boîtier de la station de charge - Intérieur



1	Contacteur/raccord du câble de chargement	5	Décharge de traction du câble électrique
2	Décharge de traction du câble de chargement	6	RCD/raccord du câble électrique
3	Exécution du câble de chargement	7	Touche de contrôle
4	Exécution du câble électrique	8	Fusible

Fig. 3 : 11202, 11204 - Boîtier de la station de charge - Intérieur

3.2 Fonction

Le modèle AEG Wallbox est une station de charge triphasée destinée à recharger en courant alternatif (CA) des véhicules électriques en mode de charge 3 selon la norme CEI 61851.

Élément fonctionnel	Fonction
Câble de type 2	Couplage de raccordement du véhicule
Affichage à LED	Affichage de l'état de la station de charge
RCCB type B (uniquement avec 11202, 11204)	Fusible

3.3 Caractéristiques techniques

Caractéristiques générales

Modèle	AEG Wallbox WB 11	AEG Wallbox WB 22
Numéro d'article	11202, 11201	11204, 11203
Dimensions du boîtier L x l x H	48 x 36 x 13 cm	
Matériau du boîtier	PC/ABS V0 + MB	
Poids	7,14 kg	
Longueur de câble	5 m	

Système électrique

Modèle	AEG Wallbox WB 11	AEG Wallbox WB 22
Mode de charge	Mode 3 – C	
Courant alternatif triphasé	3P + N + PE	
Tension d'alimentation	400 VCA ±10 %	
Fréquence du réseau	50/60 Hz	
Ampérage max.	16 A	32 A
Puissance de charge max.	11 kW	22 kW
Catégorie de surtension	III	
Couplage de charge	Câble de charge de type 2 CEI 62196	
Disjoncteur à courant de défaut avec 11201, 11203	Côté installation nécessaire	
Disjoncteur à courant de défaut avec 11202, 11204	CA 30 mA, CC 6 mA, type B RCCB	
Raccord avec 11201, 11203	Triphasé sur bornes de passage	
Raccord avec 11202, 11204	Triphasé sur RCCB	
Indice de protection	IP45	

Conditions ambiantes

Modèle	AEG Wallbox WB 11	AEG Wallbox WB 22
Température ambiante	-40 °C – 45 °C	
Température de stockage	-40 °C – 70 °C	
Humidité de l'air max.	5 % – 95 %, sans condensation	
Altitude max. au-dessus du niveau de la mer	2000 m	

4. INSTALLATION



Avertissement concernant la tension électrique dangereuse !



Tout contact avec les fils électriques peut entraîner une électrocution mortelle.

- La station de charge ne peut être installée et sécurisée que par un électricien.
- La station de charge ne doit être installée que dans des zones strictement résidentielles.
- Respectez les dispositions de sécurité locales et les exigences légales.

4.1 Contenu de la livraison

- Boîtier prémonté de la station de charge avec câble de chargement
- Gabarit de perçage
- 3 chevilles universelles
- 3 rondelles plates
- 3 joints
- 3 vis de fixation
- Instructions de montage
- Mode d'emploi

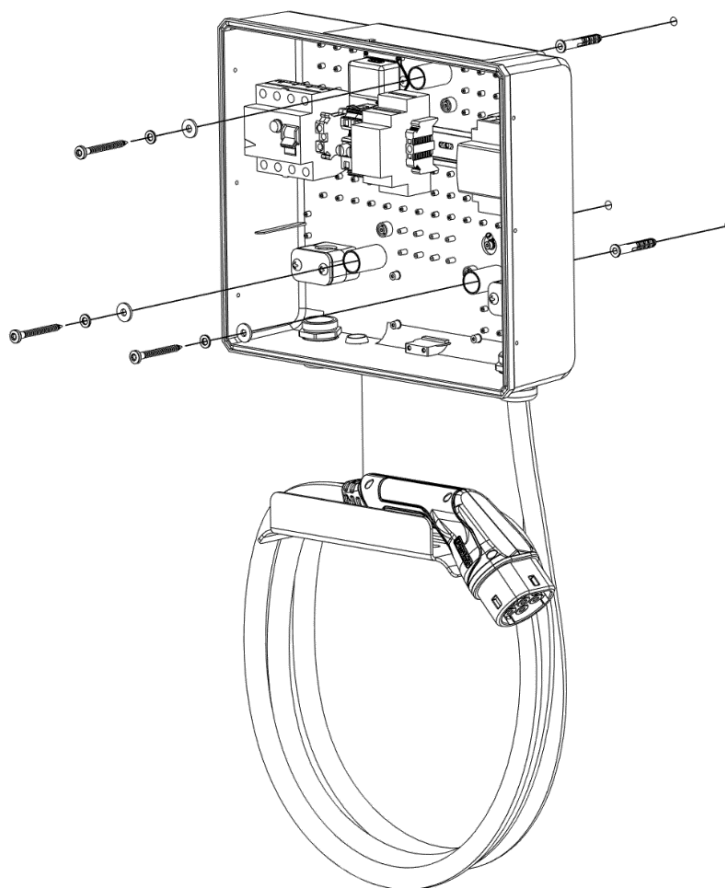
4.2 Montage mural

1. Marquez les 3 trous de perçage sur le mur au moyen du gabarit de perçage joint. Veillez à ce que le gabarit de perçage soit correctement aligné.
2. Percez les 3 trous marqués, de Ø 8 mm et d'une profondeur d'env. 60 mm.
3. Placez les chevilles dans les trous de perçage. Il s'agit de chevilles universelles de 8 mm.



Si les chevilles universelles ne conviennent pas pour fixer la station de charge sur le mur prévu, utilisez d'autres chevilles.

4. Desserrez les 7 vis sur les côtés et le dessus du boîtier.
5. Débranchez délicatement le câble de la platine LED et mettez le couvercle de côté.
6. Maintenez la station de charge ouverte contre le mur d'une main de manière à ce que les trous de montage se trouvent au-dessus des trous de perçage.
7. Placez les rondelles plates et les joints et fixez la station de charge au moyen des 3 vis fournies. Veillez à ne pas endommager les composants situés à l'intérieur de la station de charge.
8. Ne relâchez pas la station de charge tant que les 3 vis ne sont pas bien serrées.



4.3 Raccord électrique

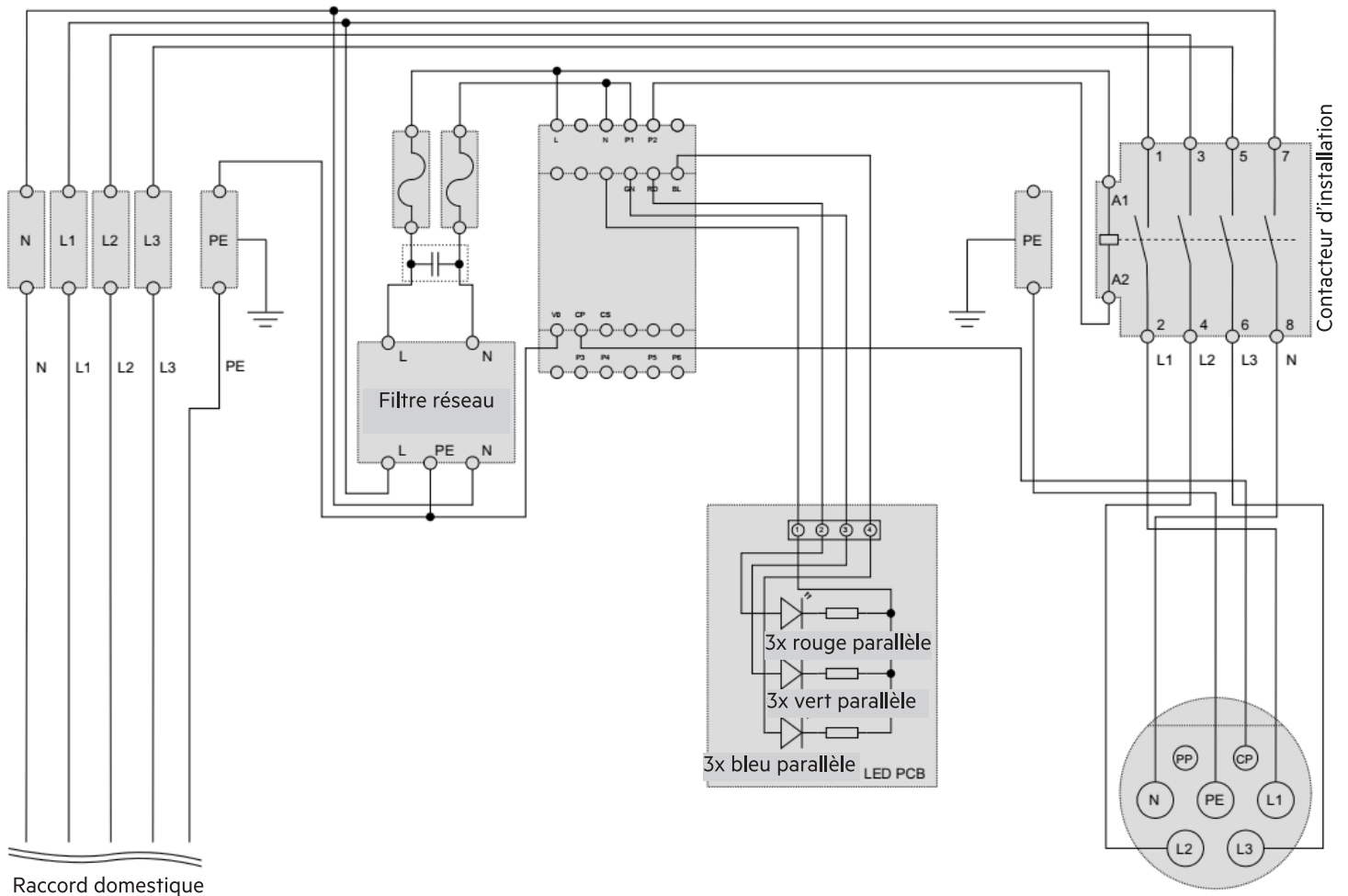


Fig. 4 : Schéma de câblage 11201, 11203

Schaltbild Home Essential ohne FI, Stand: 20.05.2021

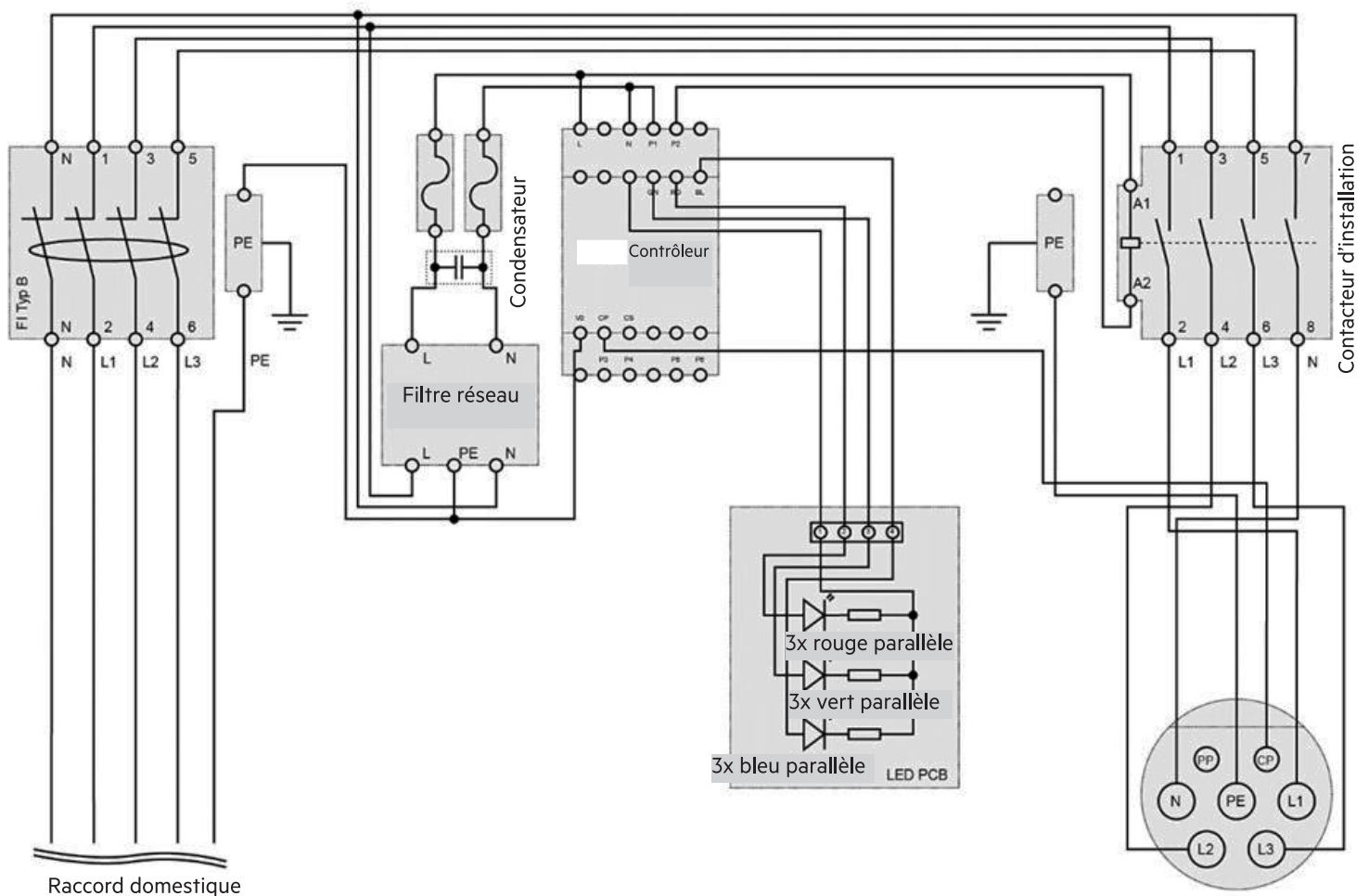


Fig. 5 : Schéma de câblage 11202, 11204

Schaltbild Home Essential, Stand: 29.02.2021

1. Raccordez le câble à l'alimentation électrique conformément au schéma de câblage.
2. Rebranchez le câble dans la platine LED et fermez le couvercle.
3. Appliquez une légère pression d'une main sur le centre du couvercle tout en le fixant au moyen des 7 vis. Ne retirez pas votre main du couvercle avant que les 7 vis ne soient bien serrées.
4. Mettez la station de charge en service.

5. MISE EN SERVICE

Avant la mise en service, vérifiez les points suivants :

- La station de charge est-elle bien connectée au mur ?
- Le boîtier est-il intact et fermé ?
- Le câble de chargement est-il intact ? La gaine ne doit pas présenter de fissures et aucun métal ne doit être exposé.
- Le couplage du câble de chargement est-il propre et sec ?

Continuez uniquement si vous pouvez répondre par l'affirmative à toutes les questions.

1. Mettez en marche le RCCB.
2. La station de charge lance le test de fonctionnement automatique. Le test de fonctionnement dure env. 7 secondes. L'affichage à LED alterne entre le rouge, le bleu et le vert.
3. Après le test de fonctionnement, l'affichage à LED clignote en bleu. La station de charge est prête à être raccordée à un véhicule électrique.
4. Branchez le couplage du câble de chargement dans la prise du véhicule.

Signification de l'affichage à LED

Affichage à LED	État de fonctionnement
Bleu clignotant	Prêt au raccordement
Bleu continu	Raccordé au véhicule
Vert continu	Processus de charge en cours
Rouge continu	Surchauffe, interrompre le processus de charge
Rouge clignotant	Dysfonctionnement, processus de charge interrompu

6. VÉRIFICATION DE LA FONCTION DE SÉCURITÉ

Pour les stations de charge dotées d'un interrupteur de protection individuelle intégré (RCCB), son fonctionnement doit être vérifié deux fois par an en appuyant sur la touche de contrôle. La touche de contrôle se trouve sur la face supérieure de l'interrupteur de protection individuelle et présente l'inscription « Test ». Le déclenchement du RCCB après avoir appuyé sur la touche de contrôle interrompt l'alimentation électrique de la station de charge.

Après avoir relâché la touche de contrôle, la station de charge lance le test de fonctionnement automatique. Le test de fonctionnement dure env. 7 secondes. L'affichage à LED alterne entre le rouge, le bleu et le vert.

Après le test de fonctionnement, l'affichage à LED clignote en bleu. La station de charge est prête à être raccordée à un véhicule électrique.

5. Dès que le véhicule est raccordé à la station de charge, les LED s'allument en bleu. Elles passent au vert pendant le processus de charge.
- Le véhicule sollicite le processus de charge et commence à se charger.

Interrompre le processus de charge

Le processus de charge peut être interrompu si le conducteur souhaite utiliser son véhicule avant qu'il ne soit complètement chargé.

Vous avez deux possibilités pour interrompre le processus de charge :

- au moyen des commandes du véhicule
- en désactivant le fusible côté bâtiment.

La procédure doit être interrompue au moyen des éléments de commande du véhicule. Si cela est impossible pour des raisons de sécurité (par exemple, si le véhicule est en feu), le fusible du bâtiment doit être désactivé.

Le processus de charge se poursuit lorsque le fusible est réactivé et que le câble de chargement est connecté au véhicule.

Dysfonctionnement ou panne

En cas de dysfonctionnement ou de panne, déconnectez la station de charge de la tension d'alimentation en désactivant le fusible côté bâtiment. Le dépannage et la réparation ne doivent être effectués que par un électricien.



Si le fusible du bâtiment ou du boîtier mural se déclenche, il ne faut pas simplement le réactiver. Il peut en résulter des dommages au niveau de la station de charge, du véhicule, etc.

- Débranchez le véhicule de la station de charge.
- Identifiez et éliminez la raison du déclenchement. Le fusible peut alors être activé et la station de charge, reconnectée au véhicule.

7. ÉLIMINATION

La station de charge est un appareil qui doit être éliminé conformément aux dispositions nationales et régionales relatives aux déchets d'équipements électriques et électroniques.

La station de charge ne peut être démontée et éliminée que par un électricien.

PRODUTTORE

MTS MarkenTechnikService GmbH & Co.KG
Impexstr. 7
69190 Walldorf
Germania

Telefono +49 (0)6227 63692
Fax +49 (0)6227 63792
E-Mail anfrage@lrt-automotive.de
URL <http://www.lrt-automotive.de>

LICENZIATARIO

MTS MarkenTechnikService GmbH & Co.KG
Carl-Benz-Straße 2
76761 Rülzheim
Tel.: +49 (0) 7272 | 9801 -100
E-Mail: info@mts-gruppe.com

Tutti i diritti relativi al presente documento sono di proprietà di MTS MarkenTechnikService GmbH & Co.KG.
MTS MarkenTechnikService GmbH & Co.KG si riserva il diritto di apportare modifiche o miglioramenti ai propri prodotti senza preavviso.
Sono vietati la copia, l'estrazione o il riferimento senza un consenso preliminare scritto.
© 2021

Versione
1.0

Data pubblicazione
07/05/2021

Modifiche
Prima edizione

INDICE

1	Informazioni sul presente documento	34
2	Sicurezza	34
2.1	Utilizzo conforme alla destinazione d'uso	34
2.2	Utilizzo errato prevedibile	35
2.3	Indicazioni di sicurezza	35
2.4	Garanzia ed esclusione di responsabilità	36
3	Descrizione	36
3.1	Struttura	36
3.2	Funzionamento	38
3.3	Dati tecnici	38
4	Installazione.....	39
4.1	Oggetto della fornitura	39
4.2	Montaggio a parete	39
4.3	Allacciamento elettrico	40
5	Messa in funzione	41
6	Controllo della funzione di sicurezza	41
7	Smaltimento	41

1. INFORMAZIONI SUL PRESENTE DOCUMENTO

Leggere le istruzioni di montaggio prima del montaggio, della messa in servizio e della manutenzione. Ciò costituisce una condizione di base per operazioni sicure e una gestione priva di problemi.

Rispettare le indicazioni di sicurezza e di avvertimento presenti in questo documento. Conservare la documentazione in modo che sia accessibile da qualsiasi operatore.

La presente documentazione è parte integrante del prodotto descritto e deve essere trasferita a sua volta al momento del trasferimento all'acquirente!

Ambito di validità

Le istruzioni di montaggio sono valide per i seguenti modelli:

- AEG Wallbox WB 11
- AEG Wallbox WB 22

Destinatari

Le istruzioni di montaggio sono destinate a:

- Elettricisti specializzati

Qualifica degli elettricisti specializzati

Le operazioni di installazione, manutenzione e riparazione sulla stazione di carica possono essere effettuate solo da elettricisti specializzati. Essi devono essere formati nel trattamento di un allacciamento elettrico.

Gli elettricisti specializzati sono in grado, sulla base della loro formazione specialistica, delle loro conoscenze ed esperienze, nonché della conoscenza delle norme e delle disposizioni in vigore, di realizzare

lavori sugli impianti elettrici e di riconoscere ed evitare in modo indipendente possibili pericoli.

In Germania gli elettricisti specializzati devono rispettare le norme in materia di antinfortunistica DGUV (Deutsche Gesetzliche Unfallversicherung - Assicurazione anti infortuni prevista dalla legislazione tedesca), prescrizione 3 (ad es. installatore elettrico responsabile). In altri paesi devono essere rispettate le relative norme locali.

INDICAZIONI DI SICUREZZA

Struttura delle indicazioni di sicurezza:

△ PAROLA DI SEGNALAZIONE	Tipo e fonte di pericolo
△ Segnali di avvertimento	Conseguenze del mancato rispetto del pericolo
	• Misure per la protezione dal pericolo
	• ...

2. SICUREZZA

2.1 Utilizzo conforme alla destinazione d'uso





Rispettare l'utilizzo conforme alla destinazione d'uso!




La protezione delle persone e della stazione di carica non è garantita se la stazione di carica non viene impiegata conformemente alla sua destinazione d'uso.

La parola di segnalazione indica l'entità del rischio e quella delle possibili lesioni:

Parola di segnalazione	Significato
△ PERICOLO	Questa parola di segnalazione si utilizza per indicare una situazione di pericolo imminente, che, se non evitata, porta a gravi lesioni, persino mortali.
△ AVVERTIMENTO	Questa parola di segnalazione si utilizza per indicare una situazione potenzialmente pericolosa che, se non evitata, può comportare lesioni gravi e persino mortali.
△ CAUTELA	Questa parola di segnalazione si utilizza per indicare una situazione di pericolo imminente, che, se non evitata, potrebbe comportare lesioni di lieve o media entità.
ATTENZIONE	Questa parola di segnalazione senza segnale di avvertimento si utilizza per indicare un potenziale pericolo di danni materiali.
AVVISO	Questa parola di segnalazione richiama l'attenzione su informazioni utili per l'operatore, come semplificazioni del comando e riferimenti incrociati.

Il segnale di avvertimento contraddistingue la tipologia di pericolo.

Segnali di avvertimento	Significato
	Segnale di avvertimento generale, pericolo di danni personali
	Avvertimento di tensione elettrica

Segnali di obbligo	Significato
	Indicazione importante, pericolo di danni materiali
	Riferimento incrociato
	Informazione, consiglio

- Utilizzare la stazione di carica solo in conformità con la sua destinazione d'uso.
- MTS MarkenTechnikService GmbH & Co.KG non si assume alcuna responsabilità derivante da un utilizzo non conforme alla destinazione d'uso.
- Leggere le istruzioni per l'uso prima di utilizzare la stazione di carica. La conoscenza delle istruzioni per l'uso è parte integrante dell'utilizzo conforme alla destinazione d'uso.

L'unità AEG Wallbox è una stazione di carica trifase per veicoli elettrici. Si tratta di una soluzione monoposto senza sistema di comando di livello superiore. La stazione di carica serve esclusivamente per ricaricare veicoli elettrici come da modalità di carica 3, in conformità con la IEC 61851. Può essere installata e azionata solo in aree residenziali pulite. Azionare la stazione di carica solo alle condizioni di esercizio specificate, come indicato nel Cap. 3.3 Dati tecnici.

La stazione di carica

- è adatta solo per il caricamento a corrente alternata (CA).
- è stata progettata e prodotta in base alla norma internazionale IEC 61851.
- soddisfa i requisiti del tipo di protezione IP45.
- è adatta per l'impiego all'aperto.
- è concepita per il funzionamento in aree private, ad es. terreni privati.
- è progettata solo per il montaggio fisso sul posto.
- può essere installata e azionata esclusivamente in aree residenziali pulite



Non utilizzare cavi di prolunga, tamburi portacavi, prese multiple o adattatori per il funzionamento della stazione di carica.

2.2 Utilizzo errato prevedibile

La stazione di carica può essere utilizzata esclusivamente rispettando i dati tecnici predefiniti da MTS MarkenTechnikService GmbH & Co.KG. Un eventuale utilizzo di altro genere o diverso da quanto indicato nel capitolo 2.1 Utilizzo conforme alla destinazione d'uso è da considerarsi non conforme. Il produttore non si assume alcuna responsabilità per danni da questo derivanti.

Uso improprio eventualmente prevedibile:

- utilizzo di cavi di prolunga, tamburi portacavi, prese multiple o adattatori per il funzionamento della stazione di carica
- caricamento con altre modalità di carica
- impiego in aree non private
- impiego in aree industriali o miste
- utilizzo in un ambiente con sostanze aggressive (ad es. aria di mare) o sostanze con forte contenuto di polvere (ad es. deserto), oppure in atmosfere esplosive
- funzionamento che non rientra nelle condizioni di esercizio, come indicato nel Cap. 3.3 Dati tecnici

- modifiche o variazioni sulla stazione di carica

2.3 Indicazioni di sicurezza



Fare attenzione alle istruzioni di montaggio!

L'inosservanza delle istruzioni di montaggio e l'utilizzo non conforme alla destinazione d'uso da questa derivante della stazione di carica può portare a danni personali potenzialmente letali e danni alla stazione di carica o al veicolo.

- Leggere le istruzioni di montaggio prima dell'uso della stazione di carica.
- Conservare la documentazione in modo che sia accessibile da qualsiasi operatore.



Avvertimento di tensione elettrica pericolosa!



Il contatto con linee elettriche può avere come conseguenza scariche elettriche letali.

- Mantenere sempre chiuso l'alloggiamento della stazione di carica. Fino a quando la stazione di carica è collegata all'alimentazione elettrica, sussiste il pericolo di lesioni qualora si tocchino dei componenti all'interno. Scollegare sempre l'alimentazione elettrica prima delle operazioni di installazione, manutenzione o riparazione sulla stazione di carica.
- Non lasciare i bambini senza sorveglianza nei pressi della stazione di carica durante il processo di caricamento in corso.



Avvertimento di radiazioni elettromagnetiche parassite!



Le stazioni di carica della MTS MarkenTechnikService GmbH & Co.KG azionate in modo conforme alla destinazione d'uso soddisfano la direttiva europea sulla compatibilità elettromagnetica in relazione alle correnti parassite. Qualora persone con pace-maker o defibrillatore vogliano eseguire attività sulle stazioni di carico e i relativi impianti, MTS MarkenTechnikService GmbH & Co.KG non può fornire alcuna garanzia sulla compatibilità di questi dispositivi medici.

- La MTS MarkenTechnikService GmbH & Co.KG consiglia a queste persone interessate di eseguire operazioni sulla stazione di carica solo previo colloquio con il produttore dei dispositivi medici di riferimento.
- Non conservare sostanze infiammabili, esplosive, chimiche o il altro modo pericolose nelle vicinanze della stazione di carica.
- Non pulire il veicolo o l'ambiente circostanze alla stazione di carica con una pulitrice ad alta pressione mentre il veicolo è collegato alla stazione di carica. Il collegamento a spina non è resistente all'acqua sotto pressione.

2.4 Garanzia ed esclusione di responsabilità

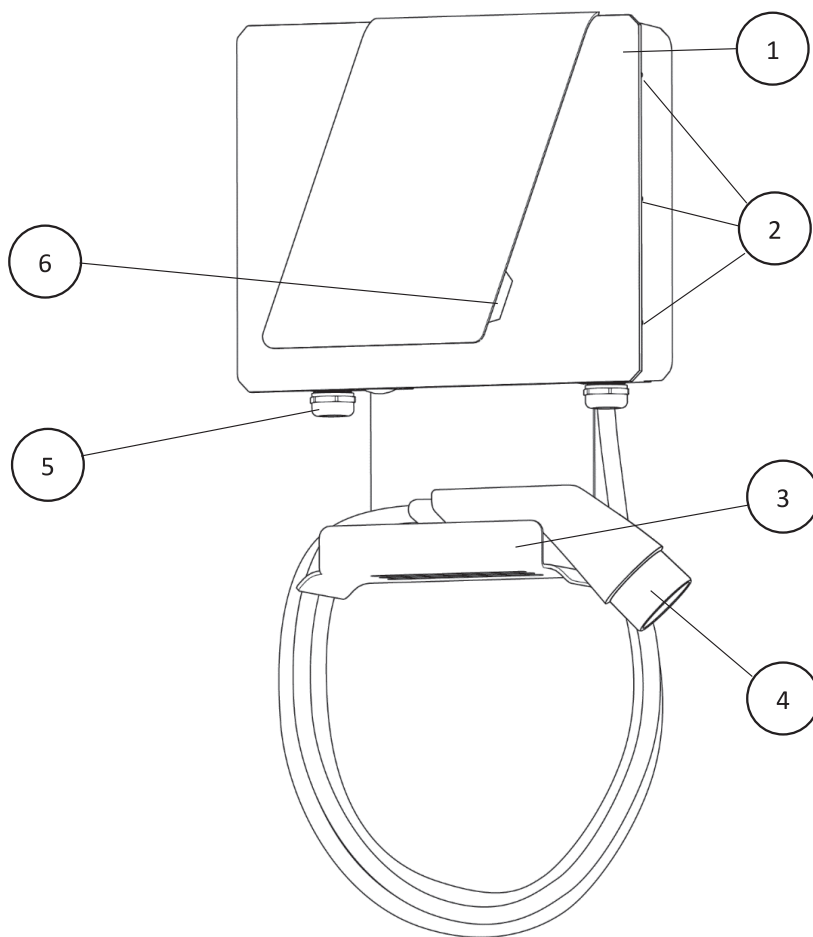
La LRT Automotive GmbH si assume la responsabilità solo allo stato di consegna della stazione di carica e solo per qualsiasi operazioni eseguita da personale specializzato LRT o aziende partner ufficiali.

La garanzia del produttore decade in caso di:

- inosservanza delle indicazioni di sicurezza e di comando.
- manipolazione impropria e utilizzo non conforme alla destinazione d'uso della stazione di carica.
- installazione, manutenzione e riparazione improprie della stazione di carica.
- modifiche o variazioni della stazione di carica.
- danni da incendio, inondazione o altre catastrofi naturali.
- danni da trasporto o danni verificatisi durante l'installazione.

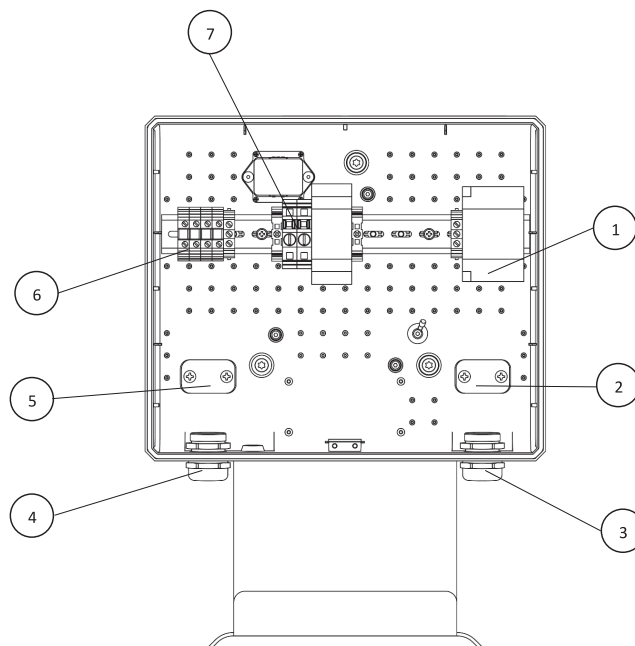
3.3 DESCRIZIONE

3.1 Struttura



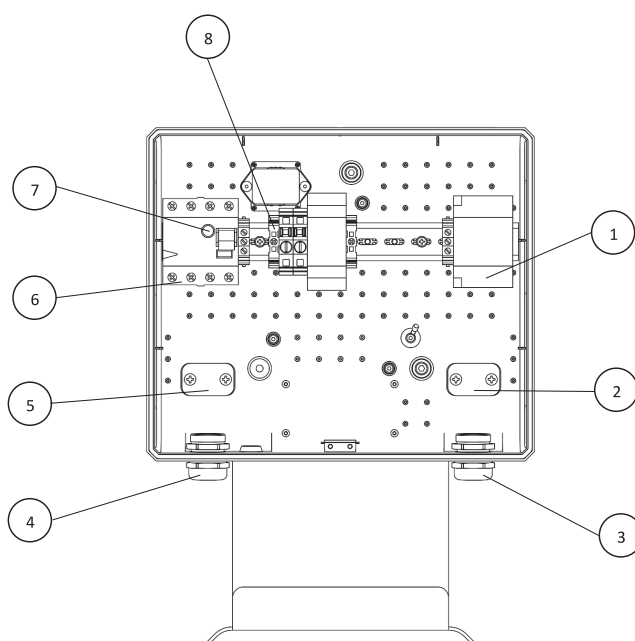
1	Alloggiamento di carica	4	Cavo di ricarica con attacco
2	Collegamento a vite del coperchio	5	Attacco del cavo elettrico
3	Supporto per il cavo di ricarica	6	Indicazione a LED

Fig. 1: Alloggiamento della stazione di carica all'esterno



1	Relè / attacco del cavo di ricarica	5	Sistema di scarico della trazione del cavo elettrico
2	Sistema di scarico della trazione del cavo di ricarica	6	Morsetti / attacco del cavo elettrico
3	Passaggio del cavo di ricarica	7	Fusibili
4	Passaggio del cavo elettrico		

Fig. 2: Alloggiamento 11201, 11203 della stazione di carica all'interno



1	Relè / attacco del cavo di ricarica	5	Sistema di scarico della trazione del cavo elettrico
2	Sistema di scarico della trazione del cavo di ricarica	6	RCD / attacco del cavo elettrico
3	Passaggio del cavo di ricarica	7	Tasto di controllo
4	Passaggio del cavo elettrico	8	Fusibile

Fig. 3: Alloggiamento 11202, 11204 della stazione di carica all'interno

3.2 Funzionamento

Il prodotto AEG Wallbox è una stazione di carica trifase per il caricamento di veicoli elettrici come da modalità di carica 3, conformemente alla IEC 61851, a corrente alternata (CA).

Elemento funzionale	Funzionamento
Cavo di tipo 2	Attacco di collegamento del veicolo
Indicazione a LED	Indicazione di stato della stazione di carica
RCCB di tipo B (solo per 11202, 11204)	Fusibile

3.3 Dati tecnici

Dati generali

Modello	AEG Wallbox WB 11	AEG Wallbox WB 22
Codice articolo	11202, 11201	11204, 11203
Dimensioni dell'alloggiamento Lung.xLarg.xAlt.	48x36x13 cm	
Materiale dell'alloggiamento	PC/ABS V0 + MB	
Peso	7,14 kg	
Lunghezza del cavo	5 m	

Impianto elettrico

Modello	AEG Wallbox WB 11	AEG Wallbox WB 22
Modalità di carica	Modalità 3 – C	
Corrente alternata trifase	3P + N + PE	
Tensione di alimentazione	400 V CA ±10 %	
Frequenza di rete	50/60 Hz	
Amperaggio massimo	16 A	32 A
Potenza di carica massima	11 kW	22 kW
Categoria di sovratensione	III	
Attacco di carica	Cavo di ricarica tipo 2 IEC 62196	
Interruttore differenziale per 11201, 11203	Necessario sul lato di installazione	
Interruttore differenziale per 11202, 11204	CA 30mA, CC 6mA, tipo B RCCB	
Attacco per 11201, 11203	trifase su morsetti passanti	
Attacco per 11202, 11204	trifase su RCCB	
Tipo di protezione	IP45	

Condizioni ambientali

Modello	AEG Wallbox WB 11	AEG Wallbox WB 22
Temperatura ambientale	-40 °C – 45 °C	
Temperatura di stoccaggio	-40 °C – 70 °C	
Umidità massima dell'aria	5 % – 95 %, in assenza di condensa	
Altezza massima sul livello del mare	2000 m	

4. INSTALLAZIONE



Avvertimento di tensione elettrica pericolosa!



Il contatto con linee elettriche può avere come conseguenza scariche elettriche letali.

- La stazione di carica può essere installata e messa in sicurezza solo da elettricisti specializzati.
- La stazione di carica può essere installato soltanto in aree residenziali pulite.
- Attenersi sempre alle norme di sicurezza locali e alle disposizioni di legge.

4.1 Oggetto della fornitura

- Alloggiamento premontato della stazione di carica con cavo di ricarica
- Dima per staffe
- 3 tasselli universali
- 3 rondelle
- 3 guarnizioni
- 3 viti di fissaggio
- Istruzioni di montaggio
- Istruzioni per l'uso

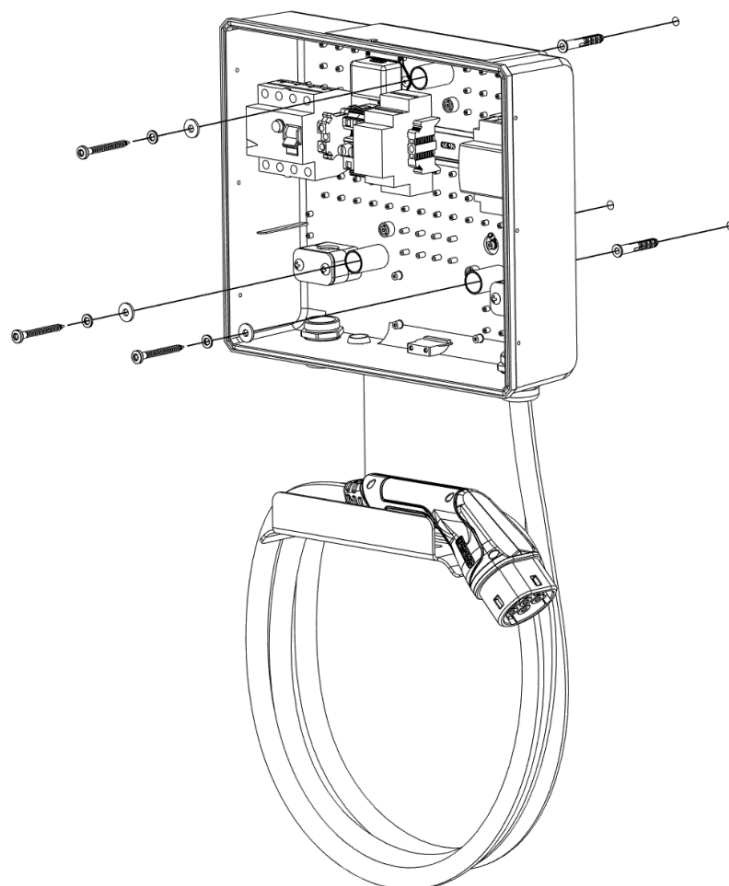
4.2 Montaggio a parete

1. Tracciare, con l'aiuto della dima per staffe in dotazione, i 3 fori sulla parete. Fare attenzione alla disposizione corretta della dima per staffe.
2. Realizzare i 3 fori tracciati, Ø 8 mm, ca. 60 mm di profondità.
3. Inserire i tasselli nei fori realizzati. I tasselli utilizzati solo tasselli universali da 8.



Qualora i tasselli universali non siano adatti per il fissaggio della stazione di carica sulla parete prevista, utilizzare altri tasselli.

4. Allentare le 7 viti sui due lati e la parte superiore dell'alloggiamento.
5. Staccare con cautela il cavo dalla scheda LED e riporre il coperchio sul lato.
6. Tenere aperta la stazione di carica con una mano sulla parete, in modo che i fori di montaggio siano disposti sui fori realizzati.
7. Applicare le rondelle e le guarnizioni e fissare la stazione di carica con le 3 viti previste. Assicurarsi di non danneggiare i componenti all'interno della stazione di carica.
8. Rilasciare la stazione di carica solo quando tutte e 3 le viti sono strette.



4.3 Allacciamento elettrico

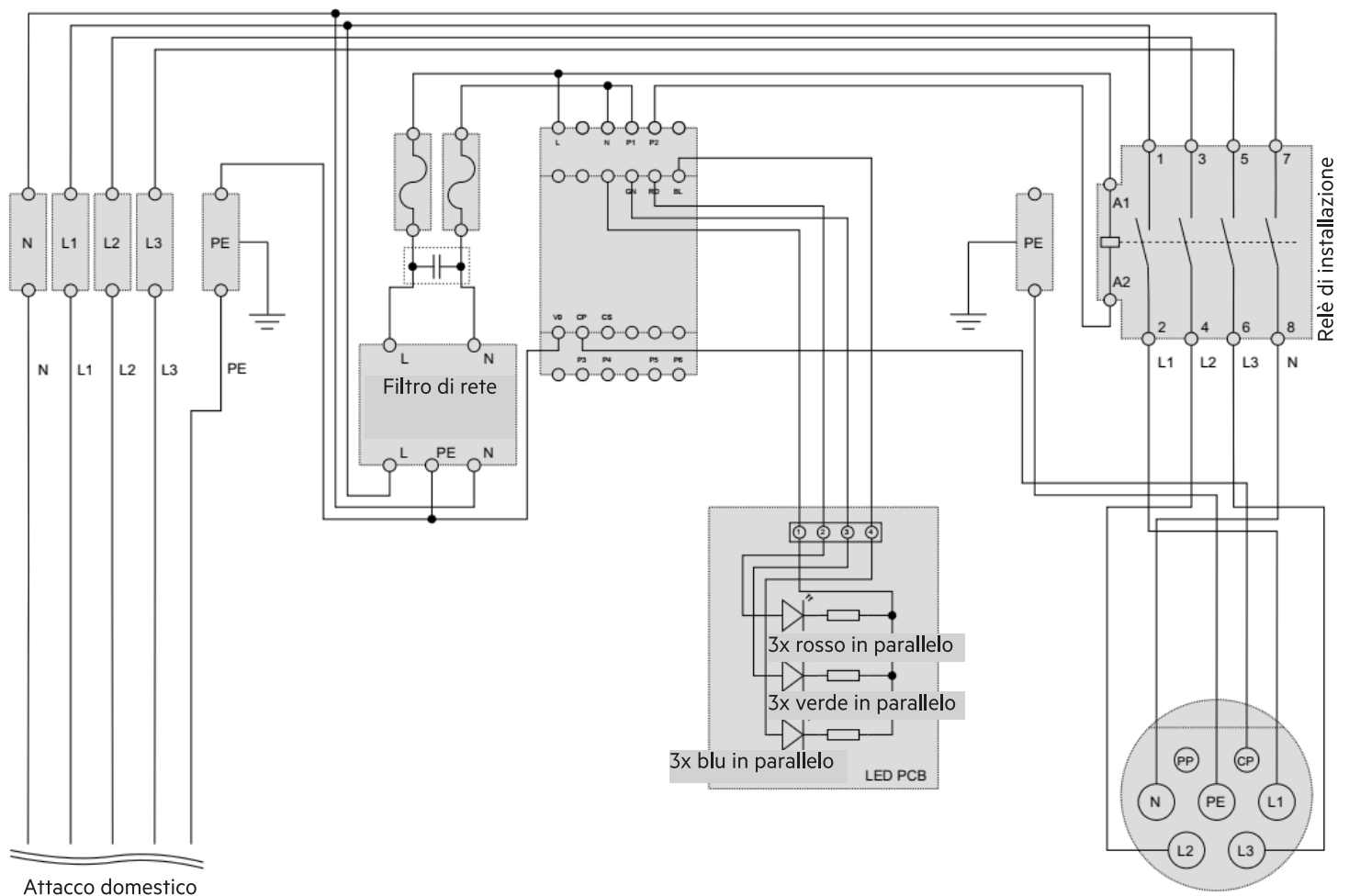


Fig. 4: Schema elettrico 11201, 11203

Schaltbild Home Essential ohne FI, Stand: 20.05.2021

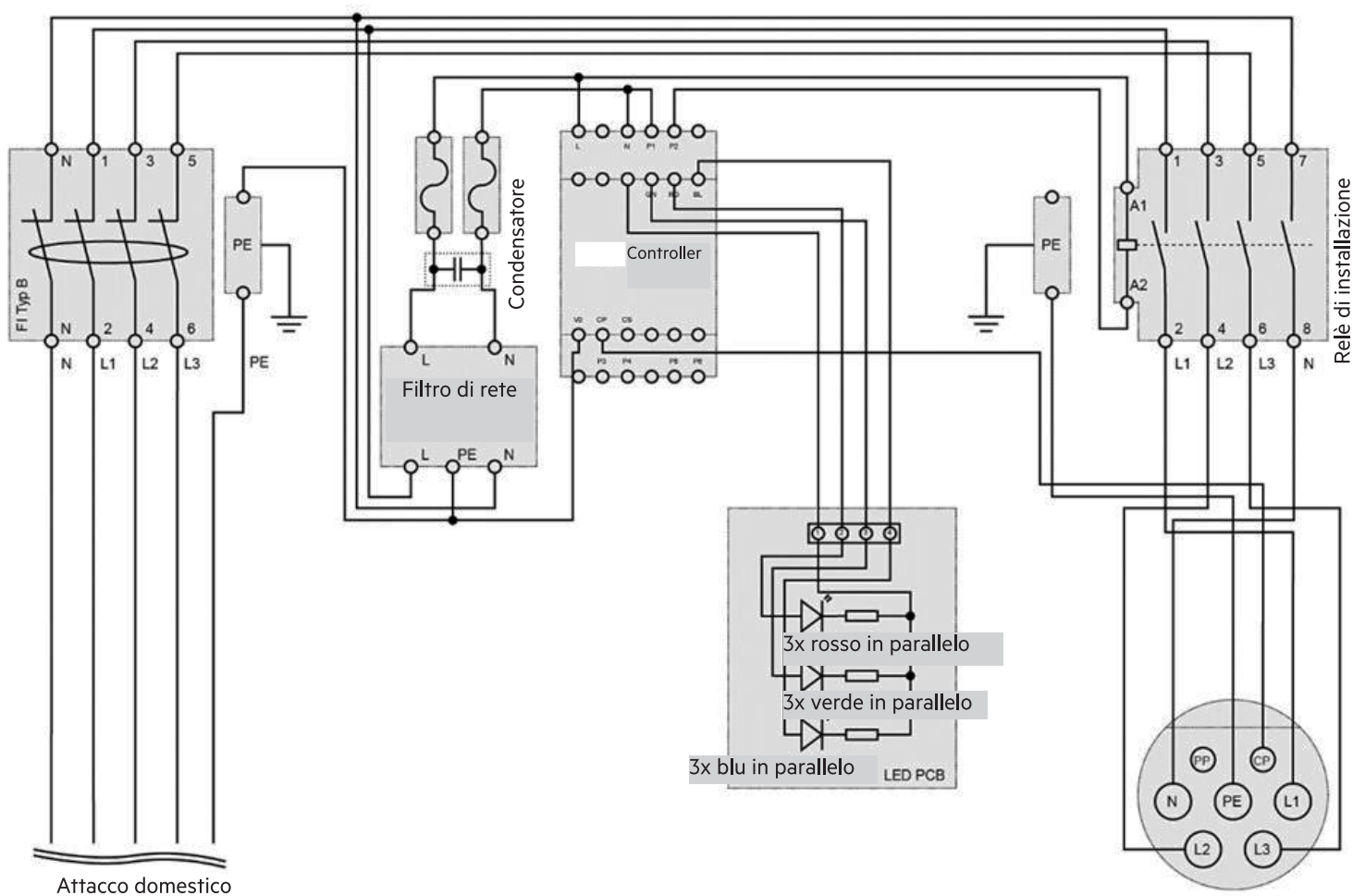


Fig. 5: Schema elettrico 11202, 11204

Schaltbild Home Essential, Stand: 29.02.2021

1. Collegare il cavo all'alimentazione elettrica come da schema elettrico.
2. Reinscrivere il cavo nella scheda LED e chiudere il coperchio.
3. Esercitare una leggera pressione con la mano al centro del coperchio, mentre si fissa con le 7 viti. Togliere la mano dal coperchio solo quando tutte e 7 le viti sono strette.
4. Mettere in funzione la stazione di carica.

5. MESSA IN FUNZIONE

Prima della messa in funzione, controllare i seguenti punti:

- La stazione di carica è correttamente collegata alla parete?
 - L'alloggiamento non presenta danni ed è chiuso?
 - Il cavo di ricarica non è danneggiato? Il rivestimento esterno non deve presentare crepe e non deve essere visibile del metallo.
 - L'attacco del cavo di ricarica è asciutto e pulito?
- Procedere solo se a tutte le domande si è risposto affermativamente.

1. Collegare il sistema RCCB.
 2. La stazione di carica avvia il test di funzionamento automatico. Il test di funzionamento dura circa 7 secondi, l'indicazione a LED passa tra Rosso, Blu e Verde.
 3. Dopo il test di funzionamento, l'indicazione a LED lampeggia in Blu. La stazione di carica è pronta per essere collegata al veicolo elettrico.
 4. Inserire la spina del cavo di ricarica nella presa sul lato del veicolo.
 5. Non appena il veicolo è collegato con la stazione di carica, i LED si accendono in blu e in verde durante il processo di caricamento.
- Il veicolo richiede il processo di caricamento e comincia a caricare.

Significato dell'indicazione a LED

Indicazione a LED	Stato di funzionamento
Blu lampeggiante	Pronta al collegamento
Luce blu fissa	Collegata al veicolo
Luce verde fissa	Processo di caricamento in corso
Luce rossa fissa	Surriscaldamento, interrompere il processo
Rosso lampeggiante	Malfunzionamento, processo di caricamento interrotto

6. CONTROLLO DELLA FUNZIONE DI SICUREZZA

In caso di stazioni di carica con interruttore di protezione personale (RCCB) installato, il relativo funzionamento deve essere controllato due volte all'anno mediante il tasto di controllo. Il tasto di controllo si trova sulla

parte superiore dell'interruttore di protezione personale ed è contrassegnato con la dicitura "Test". L'attivazione dell'interruttore RCCB dopo la pressione del tasto di controllo interrompe l'alimentazione elettrica della stazione di carica.

Dopo il rilascio del tasto di controllo, la stazione di carica avvia il test di funzionamento automatico. Il test di funzionamento dura circa 7 secondi, l'indicazione a LED passa tra Rosso, Blu e Verde.

Dopo il test di funzionamento, l'indicazione a LED lampeggia in Blu. La stazione di carica è pronta per essere collegata al veicolo elettrico.

Interruzione del processo di caricamento

Il processo di caricamento può essere interrotto se il conducente desidera utilizzare il suo veicolo prima che sia completamente ricaricato. Sussistono due possibilità per interrompere il processo di caricamento:

- mediante elementi di comando nel veicolo,
- disattivando il fusibile sul lato del sistema.

Il processo dovrebbe essere interrotto mediante elementi di comando sul veicolo. Solo se non è possibile per motivi di sicurezza (ad es. se il veicolo brucia), si dovrebbe disattivare il fusibile del sistema.

Il processo di caricamento prosegue se si riattiva il fusibile e il cavo di ricarica è collegato con il veicolo.

Guasto o anomalia

In caso di guasto o anomalia, scollegare la stazione di carica dalla tensione di alimentazione disattivando il fusibile sul lato del sistema. La ricerca degli errori e la riparazione possono essere eseguiti solo da un elettricista qualificato.



Se il fusibile del sistema o della scatola a parete scatta, non deve essere semplicemente riattivato. Facendo questo possono verificarsi danni alla stazione di carica, al veicolo etc.

- Scollegare il veicolo dalla stazione di carica.
- Trovare ed eliminare il motivo dell'attivazione del fusibile. Si può poi attivare il fusibile e ricollegare la stazione di carica con il veicolo.

7. SMALTIMENTO

La stazione di carica è un dispositivo che deve essere smaltito in base alle norme nazionali e regionali in relazione a rottami elettrici ed elettronici.

La stazione di carica può essere smontata e smaltita solo da parte di elettricisti specializzati.

PRODUCENT

LRT Automotive GmbH
Impexstr. 7
69190 Walldorf
Niemcy

Telefon +49 (0)6227 63692
Faks +49 (0)6227 63792
E-Mail anfrage@lrt-automotive.de
URL <http://www.lrt-automotive.de>

LICENCJOBIORCA

MTS MarkenTechnikService GmbH & Co.KG
Carl-Benz-Straße 2
76761 Rülzheim
Tel.: +49 (0) 7272 | 9801 -100
E-Mail: info@mts-gruppe.com

Wszelkie prawa do niniejszego dokumentu przysługują MTS MarkenTechnikService GmbH & Co.KG.
MTS MarkenTechnikService GmbH & Co.KG zastrzega sobie prawo do przeprowadzania zmian lub poprawek do swoich produktów bez wcześniejszego informowania.
Powielanie, wykorzystywanie fragmentów lub powoływanie się bez wcześniejszej zgody na piśmie jest zabronione.
© 2021

Wersja
1.0

Data wydania
2021-05-07

Zmiany
Pierwsze wydanie

SPIS TREŚCI

1	O tym dokumencie	44
2	Bezpieczeństwo	45
2.1	Zastosowanie zgodne z przeznaczeniem	45
2.2	Możliwe niewłaściwe użycie	45
2.3	Wskazówki dotyczące bezpieczeństwa	45
2.4	Gwarancja i wyłączenie odpowiedzialności	46
3	Opis	46
3.1	Budowa	46
3.2	Działanie	48
3.3	Dane techniczne	48
4	Instalacja	49
4.1	Zakres dostawy	49
4.2	Montaż na ścianie	49
4.3	Podłączenie do instalacji elektrycznej	50
5	Uruchomienie	51
6	Kontrola funkcji bezpieczeństwa	51
7	Utylizacja	51

1. O TYM DOKUMENCIE

Przed montażem, uruchomieniem i konserwacją przeczytać instrukcję obsługi. Jest to warunkiem bezpiecznej pracy i bezusterkowej obsługi. Przestrzegać wskazówek dotyczących bezpieczeństwa i wskazówek ostrzegawczych zawartych w niniejszej dokumentacji. Dokumentację przechowywać w miejscu dostępnym dla wszystkich użytkowników. Niniejsza dokumentacja stanowi stałą część opisywanego produktu i musi być przekazana kupującemu w przypadku sprzedaży!

Zakres obowiązywania

Instrukcja montażu dotyczy następujących modeli:

- AEG Wallbox WB 11
- AEG Wallbox WB 22

Grupa docelowa

Instrukcja montażu jest przeznaczona dla:

- wykwalifikowanych elektryków.

Kwalifikacje wykwalifikowanych elektryków

Prace instalacyjne, konserwacyjne i naprawcze przy stacji ładowania wolno przeprowadzać tylko wykwalifikowanym elektrykom. Muszą być przeszkoleni w zakresie podłączania do sieci elektrycznej. Dzięki specjalistycznemu wykształceniu, wiedzy i doświadczeniu, a także dzięki znajomości odpowiednich norm i przepisów wykwalifikowani elektrycy są w stanie samodzielnie wykonywać prace przy instalacjach elektrycznych i rozpoznawać ewentualne niebezpieczeństwa. W Niemczech wykwalifikowani elektrycy muszą spełniać przepis 3 rozporządzenia w sprawie zapobiegania wypadkom DGUV (np. mistrz elektryk). W innych krajach obowiązują odpowiednie przepisy, których należy przestrzegać.

WSKAZÓWKI DOTYCZĄCE BEZPIECZEŃSTWA



Budowa wskazówek dotyczących bezpieczeństwa:




△ HASŁO SYGNALIZACYJNE	Rodzaj i źródło zagrożenia
△ Znak ostrzegawczy	Skutki ignorowania niebezpieczeństwa <ul style="list-style-type: none"> • Działania mające na celu uniknięcie niebezpieczeństwa • ...

Hasło ostrzegawcze określa poziom ryzyka, a także wagę możliwych obrażeń:

hasło sygnalizacyjne	Znaczenie
△ NIEBEZPIECZEŃSTWO	To hasło ostrzegawcze stosuje się, aby wskazać na bezpośrednio niebezpieczną sytuację, która może być przyczyną ciężkich obrażeń lub śmierci, jeżeli nie uda jej się uniknąć.
△ OSTRZEŻENIE	To hasło ostrzegawcze stosuje się, aby wskazać na potencjalnie niebezpieczną sytuację, która może być przyczyną śmierci lub ciężkich obrażeń, jeżeli nie uda jej się uniknąć.
△ OSTROŻNIE	To hasło ostrzegawcze stosuje się, aby wskazać na potencjalnie niebezpieczną sytuację, która może być przyczyną lekkich lub średnich obrażeń, jeżeli nie uda jej się uniknąć.
UWAGA	To hasło ostrzegawcze bez znaku ostrzegawczego stosuje się, aby wskazać na możliwe niebezpieczeństwo wystąpienia szkód materialnych.
WSKAZÓWKA	To hasło ostrzegawcze wskazuje na dodatkowe informacje przydatne dla użytkownika, takie jak ułatwienia dla operatora i odsyłacze.

Znak ostrzegawczy oznacza rodzaj zagrożenia.

Znak ostrzegawczy	Znaczenie
	Ogólny znak ostrzegawczy, niebezpieczeństwo wystąpienia szkód na zdrowiu
	Ostrzeżenie przed napięciem elektrycznym

Znak nakazu	Znaczenie
	Ogólny znak ostrzegawczy, niebezpieczeństwo wystąpienia materialnych
	Odsyłacz
	Informacja, wskazówka

2. BEZPIECZEŃSTWO

2.1 Zastosowanie zgodne z przeznaczeniem



Zastosować zgodnie z przeznaczeniem!

Ochrona osób i stacji ładowania nie jest zapewniona wtedy, gdy stacja ładowania nie jest stosowana zgodnie z przeznaczeniem.

- Stację ładowania stosować tylko zgodnie z przeznaczeniem.
- MTS MarkenTechnikService GmbH & Co.KG nie ponosi odpowiedzialności za szkody powstałe na skutek stosowania niezgodnego z przeznaczeniem.
- Przed użyciem stacji ładowania przeczytać niniejszą instrukcję obsługi. Znajomość instrukcji obsługi stanowi część użytkownika zgodnego z przeznaczeniem.

AEG Wallbox to trzyfazowa stacja ładowania do pojazdów elektrycznych. Jest to rozwiązanie jednostanowiskowe bez nadrzędnego systemu sterowania. Stacja ładowania służy wyłącznie do ładowania pojazdów elektrycznych w trybie ładowania 3 zgodnie z IEC 61851. Może być eksploatowana tylko w obszarach o przeznaczeniu czysto mieszkaniowym. Stację ładowania wolno eksploatować tylko w określonych warunkach pracy, patrz rozdz. 3.3 Dane techniczne.

Stacja ładowania

- nadaje się do ładowania prądem zmiennym (AC).
- została zaprojektowana i wykonana zgodnie z międzynarodowym standardem IEC 61851.
- spełnia wymagania klasy ochrony IP45.
- nadaje się do stosowania wewnątrz budynków.
- jest przeznaczona do eksploatacji na terenie prywatnym, np. na terenie prywatnych działek.
- jest przeznaczona wyłącznie do montażu stacjonarnego.
- może być eksploatowana wyłącznie w obszarach o przeznaczeniu czysto mieszkaniowym.



Nie używać przedłużaczy, bębnow kablowych, rozgałęźników ani adapterów do eksploatacji stacji ładowania.

2.2 Możliwe niewłaściwe użycie

Stację ładowania wolno eksploatować wyłącznie w zakresie danych technicznych określonych przez MTS MarkenTechnikService GmbH & Co.KG. Każdy inny rodzaj zastosowania niż opisany w rozdziale 2.1 Zastosowanie zgodne z przeznaczeniem uznaje się za niezgodne z przeznaczeniem. Producent nie ponosi odpowiedzialności za powstałe z tego powodu szkody.

Możliwe przypadki niewłaściwego użycia:

- używanie przedłużaczy, bębnow kablowych, rozgałęźników lub adapterów do eksploatacji stacji ładowania;
- ładowanie przy użyciu innych trybów ładowania;
- wykorzystanie w obszarze innym niż nieprywatny;
- stosowanie w obszarach mieszanych i przemysłowych;
- stosowanie w otoczeniu z agresywnymi mediami (np. powietrze morskie) lub silnie zapylnym (np. pustynia) lub w atmosferze wybuchowej;

- eksploatacja poza określonymi warunkami eksploatacji, patrz rozdz. 3.3 Dane techniczne;
- Modyfikacje lub zmiany w stacji ładowania

2.3 Wskazówki dotyczące bezpieczeństwa



Przestrzegać instrukcji montażu!

Nieprzestrzeganie instrukcji montażu i związane z tym stosowanie stacji ładowania niezgodne z przeznaczeniem może prowadzić do zagrażających życiu szkód na zdrowiu i szkód materialnych w stacji ładowania lub w pojeździe.

- Przed użyciem stacji ładowania przeczytać instrukcję montażu.
- Dokumentację przechowywać w miejscu dostępnym dla wszystkich użytkowników.



Ostrzeżenie przed niebezpiecznym napięciem elektrycznym!



Dotknięcie przewodów elektrycznych może być przyczyną śmiertelnego porażenia prądem.

- Obudowa stacji ładowania powinna być zawsze zamknięta. Dopóki stacja ładowania jest podłączona do zasilania elektrycznego, w przypadku dotknięcia elementów znajdujących się wewnątrz istnieje niebezpieczeństwo odniesienia obrażeń. Przed przystąpieniem do prac instalacyjnych, konserwacyjnych lub naprawczych przy stacji ładowania zawsze należy odłączyć zasilanie elektryczne.
- Podczas operacji ładowania nie pozostawiać dzieci bez opieki w pobliżu stacji ładowania.



Ostrzeżenie przed zakłóceniami elektromagnetycznymi!



Użytkowane zgodnie z przeznaczeniem stacje ładowania firmy MTS MarkenTechnikService GmbH & Co.KG spełniają wymagania europejskiej dyrektywy w sprawie kompatybilności elektromagnetycznej w zakresie zakłóceń elektromagnetycznych. W przypadku gdy osoby z rozrusznikami serca lub defibrylatorami chcą wykonywać czynności przy stacji ładowania i ich wyposażeniu, firma MTS MarkenTechnikService GmbH & Co.KG nie może wypowiedzieć się na temat możliwości korzystania ze stacji w przypadku osób korzystających z tych wyrobów medycznych.

- MTS MarkenTechnikService GmbH & Co.KG zaleca, aby dane osoby wykonywały prace przy stacji ładowania dopiero po skonsultowaniu się z producentem tych wyrobów medycznych.

- W pobliżu stacji ładowania nie przechowywać substancji łatwopalnych, wybuchowych, chemicznych ani innych substancji niebezpiecznych.
- Nie czyścić pojazdu ani obszaru wokół stacji ładowania za pomocą myłki wysokociśnieniowej, gdy pojazd jest podłączony do stacji ładowania. Złącze wtykowe nie jest odporne na działanie wody pod ciśnieniem.

2.4 Gwarancja i wyłączenie odpowiedzialności

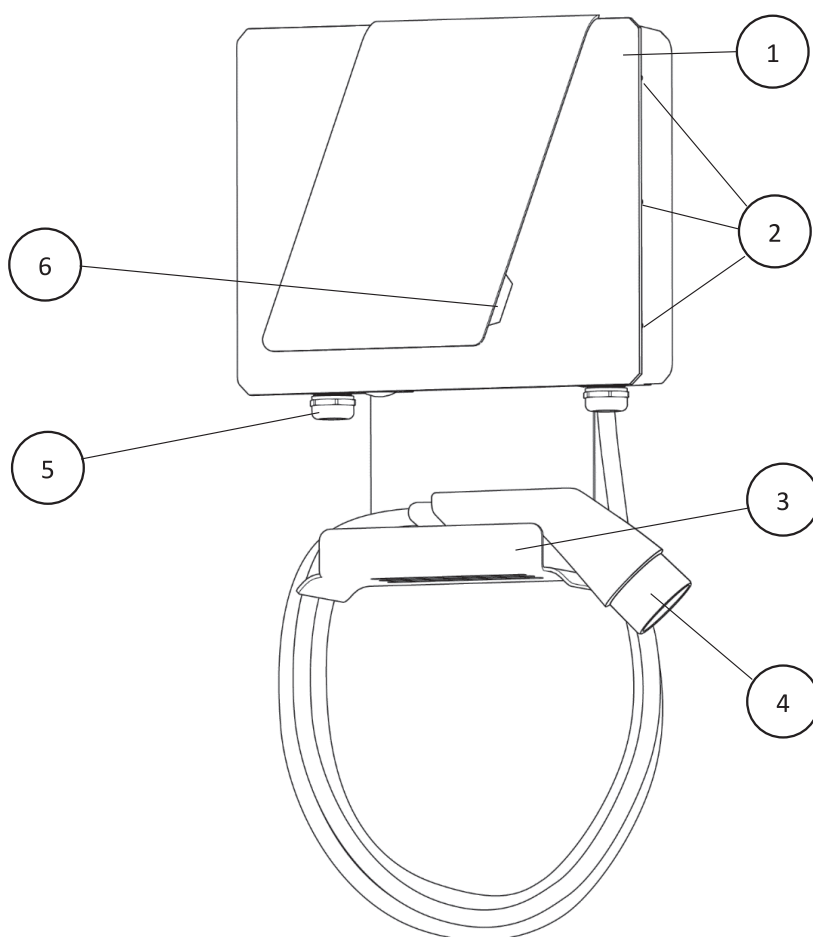
LRT Automotive GmbH ponosi odpowiedzialność tylko za stan fabryczny stacji ładowania oraz za wszystkie prace wykonane przez wykwalifikowany personel LRT i oficjalnych partnerów.

Gwarancja producenta wygasa w przypadku:

- nieprzestrzegania wskazówek dotyczących bezpieczeństwa i obsługi.
- nieprawidłowej obsługi urządzeń i niewłaściwego użytkowania stacji ładowania.
- nieupoważnionej i nieprawidłowej instalacji, konserwacji i naprawy stacji ładowania.
- modyfikacji lub zmian w stacji ładowania.
- szkód spowodowanych pożarem, powodzią i innymi klęskami żywiołowymi.
- uszkodzeń transportowych lub uszkodzeń powstałych podczas instalacji.

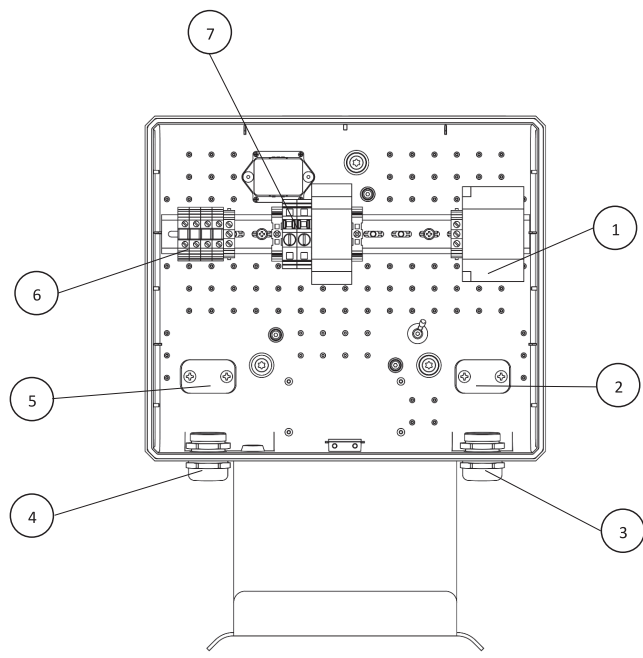
3. OPIS

3.1 Budowa



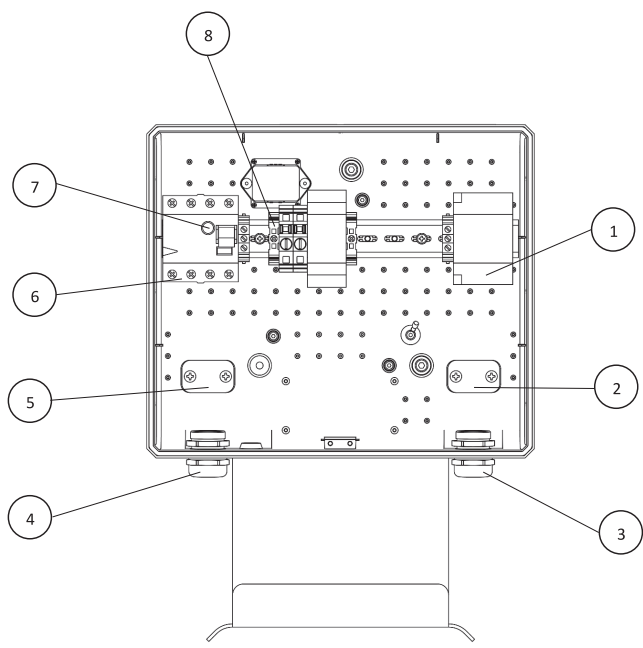
1	Obudowa do ładowania	4	Kabel ładowania ze złączem
2	Złącze gwintowe z osłoną	5	Przyłącze kabla zasilania
3	Uchwyt kabla ładowania	6	Wskazanie LED

Rys. 1: Obudowa stacji ładowania na zewnątrz



1	Stycznik / Przyłącze kabla ładowania	5	Uchwyt kablowy odciążający kabel zasilania
2	Uchwyt kablowy odciążający kabel ładowania	6	Zaciski / przyłącze kabla zasilania
3	Przepust kabla ładowania	7	Bezpieczniki
4	Przepust kabla zasilania		

Rys. 2: Obudowa stacji ładowania 11201, 11203 wewnątrz



1	Stycznik / Przyłącze kabla ładowania	5	Uchwyt kablowy odciążający kabel zasilania
2	Uchwyt kablowy odciążający kabel ładowania	6	RDC / przyłącze kabla zasilania
3	Przepust kabla ładowania	7	Przycisk kontrolny
4	Przepust kabla zasilania	8	Bezpiecznik

Rys. 3: Obudowa stacji ładowania 11202, 11204 wewnątrz

3.2 Funkcja

AEG Wallbox to trzyfazowa stacja ładowania pojazdów elektrycznych w trybie ładowania 3 zgodnie z IEC 61851 prądem zmiennym (AC).

Element funkcjonalny	Funkcja
Typ 2 kabla	Złącze do podłączania pojazdu
Wskazanie LED	Wskazanie stanu stacji ładowania
RCCB typu B (tylko w 11202, 11204)	Bezpiecznik

3.3 Dane techniczne

Dane ogólne

Model	AEG Wallbox WB 11	AEG Wallbox WB 22
Numer artykułu	11202, 11201	11204, 11203
Wymiary obudowy dł. x szer. x wys.	48 x 36 x 13 cm	
Materiał obudowy	PC/ABS V0 + MB	
Waga	7,14 kg	
Długość kabla	5 m	

Układ elektryczny

Model	AEG Wallbox WB 11	AEG Wallbox WB 22
Tryb ładowania	Tryb 3 – C	
Prąd zmienny trójfazowy	3P + N + PE	
Napięcie zasilania	400 V AC ±10%	
Częstotliwość napięcia w sieci	50/60 Hz	
Maks. natężenie prądu	16 A	32 A
Maks. moc ładowania	11 kW	22 kW
Kategoria przepięciowa	III	
Złącze ładowania	Kabel ładowania typu 2 IEC 62196	
Wyłącznik różnicowoprądowy w 11201, 11203	Wymagany po stronie instalacji	
Wyłącznik różnicowoprądowy w 11202, 11204	AC 30mA, DC 6mA, typu B RCCB	
Przyłącze w 11201, 11203	3-fazowe z zaciskami przejściowymi	
Przyłącze w 11202, 11204	3-fazowe do RCCB	
Klasa ochrony	IP45	

Warunki otoczenia

Model	AEG Wallbox WB 11	AEG Wallbox WB 22
Temperatura otoczenia	od -40°C do 45°C	
Temperatura przechowywania	od -40°C do 70°C	
Maks. wilgotność powietrza	5–95%, bez kondensacji	
Maksymalna wysokość nad poziomem morza	2000 m	

4. INSTALACJA



Ostrzeżenie przed niebezpiecznym napięciem elektrycznym!



Dotknięcie przewodów elektrycznych może być przyczyną śmiertelnego porażenia prądem.

- Stację ładowania wolno instalować i zabezpieczać wyłącznie wykwalifikowanemu elektrykowi.
- Stację ładowania wolno instalować wyłącznie w obszarach o charakterze czysto mieszkalnym.
- Przestrzegać lokalnych przepisów bezpieczeństwa i wymogów prawnych.

4.1 Zakres dostawy

- Wstępnie zmontowana obudowa stacji ładowania z kablem ładowania
- Szablon do zaznaczania otworów
- 3 kołki uniwersalne
- 3 podkładki
- 3 uszczelki
- 3 śruby mocujące
- Instrukcja montażu
- Instrukcja obsługi

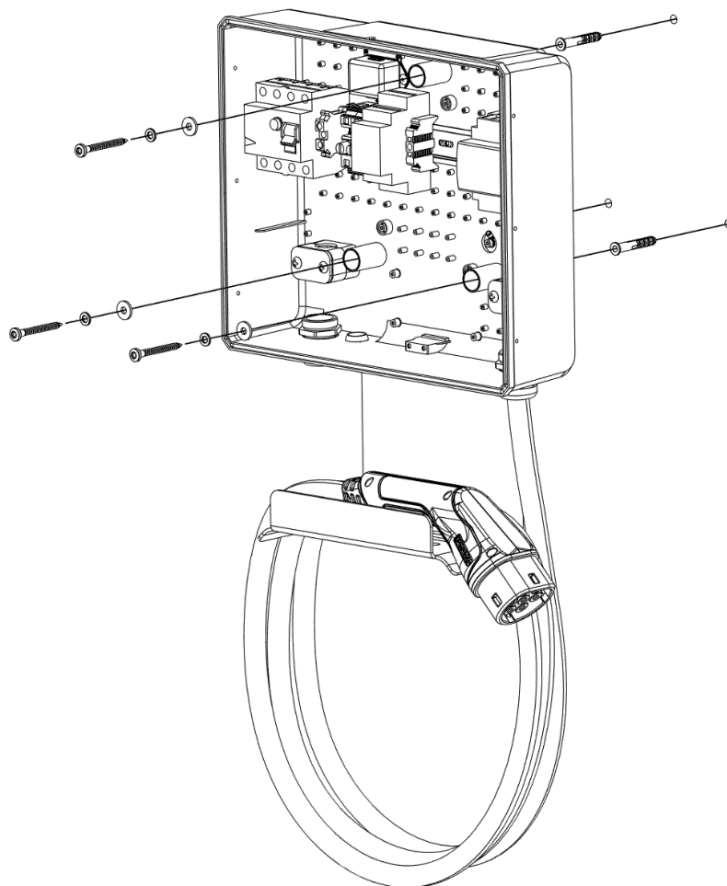
4.2 Montaż ścienny

1. Za pomocą załączonego szablonu do zaznaczania otworów zaznaczyć 3 otwory na ścianie. Zwrócić uwagę na prawidłowe ułożenie szablonu do zaznaczania otworów.
2. W zaznaczonych miejscach wywiercić 3 otwory, \varnothing 8 mm, na głębokość ok. 60 mm.
3. W wywierconych otworach umieścić kołki. Kołki to kołki uniwersalne w rozmiarze 8.

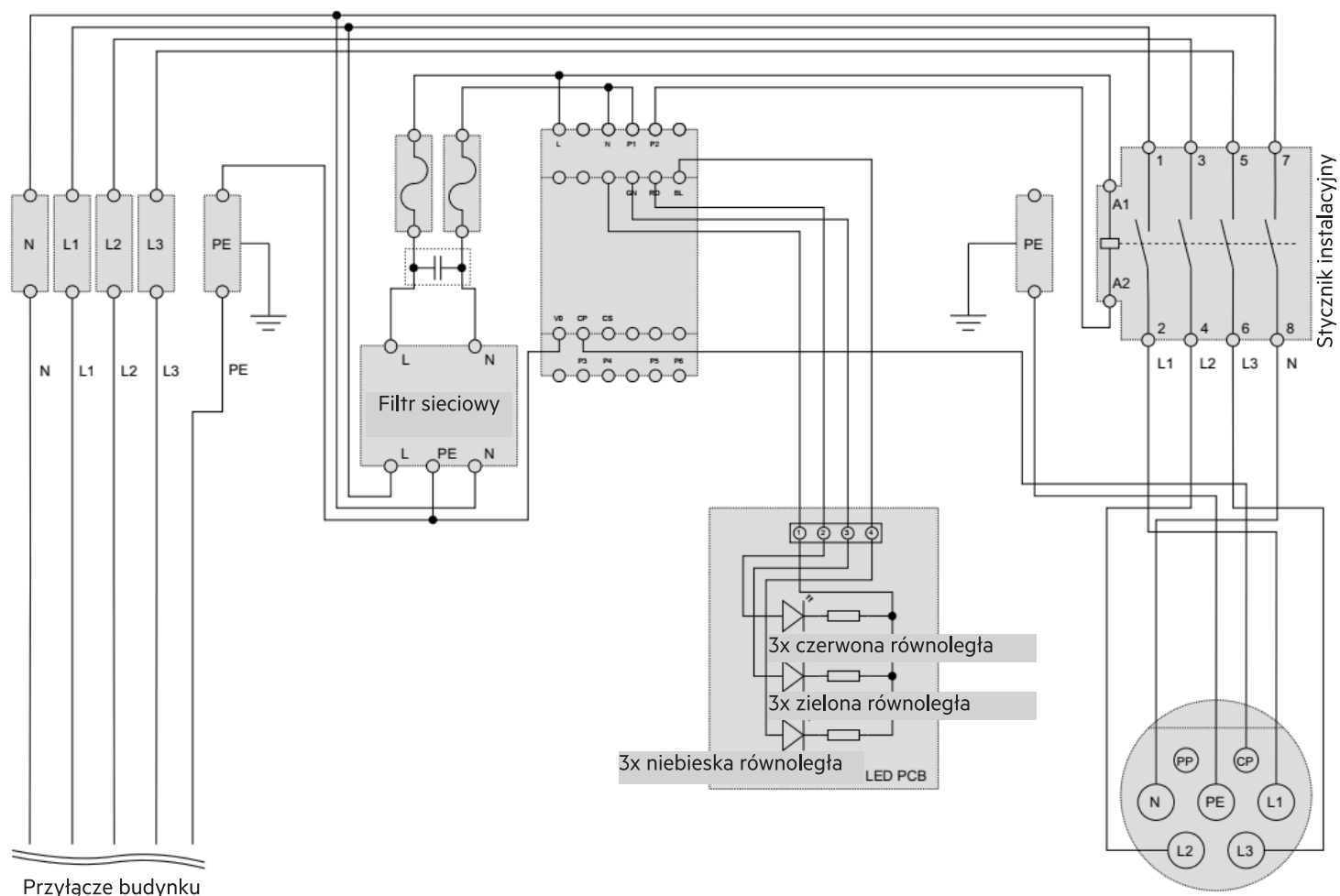


Jeżeli kołki uniwersalne nie nadają się do zamocowania stacji ładowania na odpowiedniej ścianie, należy użyć innych kołków.

4. Odkręć 7 śrub po bokach i na górze obudowy.
5. Ostrożnie odłączyć kabel od płytki LED i odłożyć pokrywę na bok.
6. Otwartą stację ładowania przytrzymać jedną ręką przy ścianie w taki sposób, tak otwory montażowe pokrywały się z otworami wywierconymi w ścianie.
7. Umieścić podkładki i uszczelki, a następnie zamocować stację ładowania za pomocą dołączonych 3 śrub. Zwrócić uwagę, aby nie uszkodzić elementów znajdujących się wewnątrz stacji ładowania.
8. Stację ładowania przestać przytrzymywać ręką dopiero wtedy, gdy wszystkie 3 śruby zostały dokręcone.

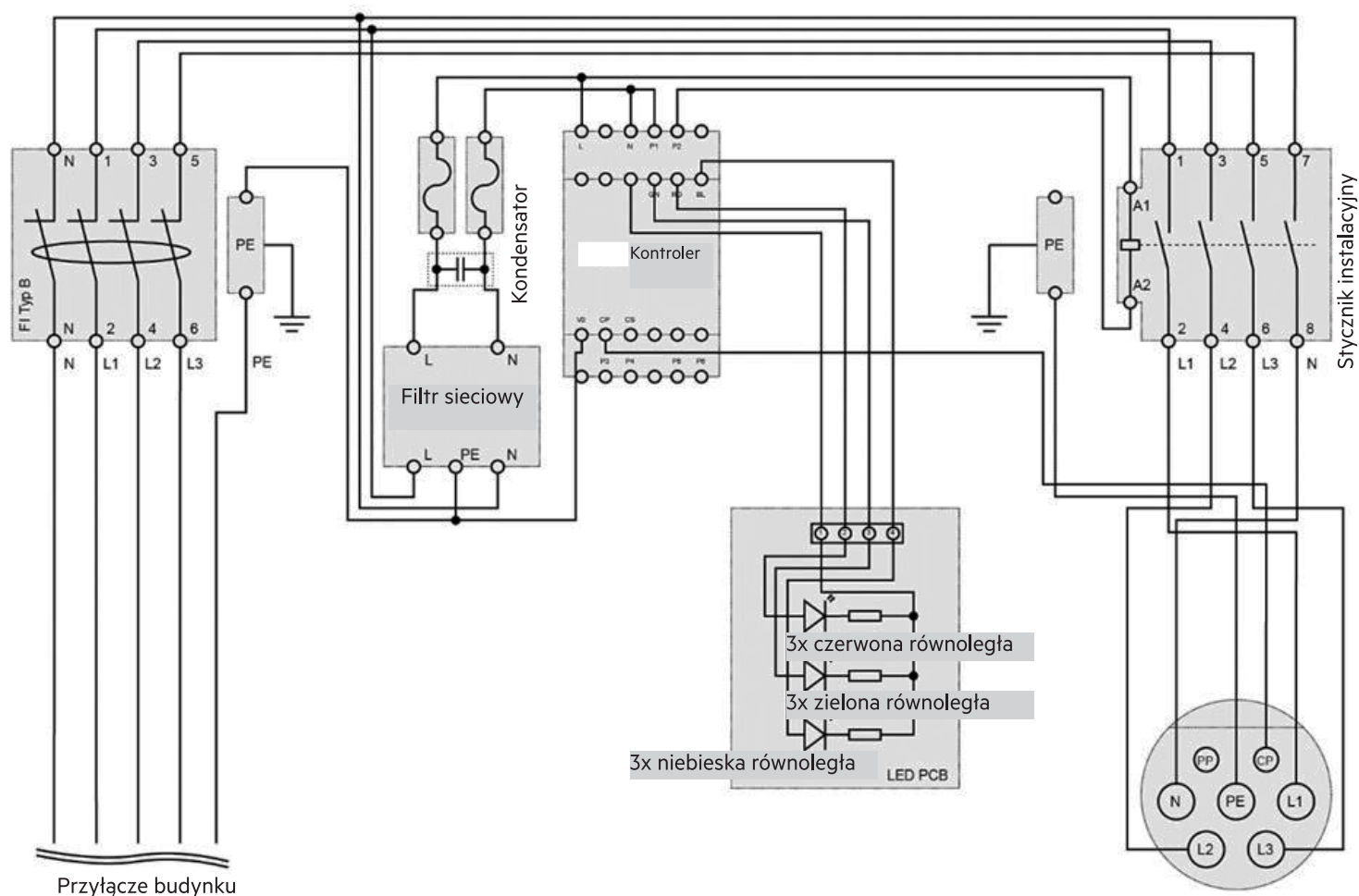


4.3 Podłączenie do instalacji elektrycznej



Rys. 4: Schemat połączeń 11201, 11203

Schaltbild Home Essential ohne FI, Stand: 20.05.2021



Rys. 5: Schemat połączeń 11202, 11204

Schaltbild Home Essential, Stand: 29.02.2021

1. Podłączyć kabel do zasilania elektrycznego zgodnie ze schematem połączeń.
2. Ponownie podłączyć kabel do płytki LED i zamknąć pokrywę.
3. Lekko docisnąć jedną ręką środek pokrywy, mocując ją jednocześnie za pomocą 7 śrub. Pokrywę przestać przytrzymywać ręką dopiero po dokręceniu wszystkich 7 śrub.
4. Uruchomić stację ładowania.

5. URUCHOMIENIE

Przed uruchomieniem sprawdzić następujące punkty:

- Czy stacja ładowania jest stabilnie przymocowana do ściany?
- Czy obudowa nie jest uszkodzona ani zamknięta?
- Czy kabel ładowania nie jest uszkodzony? Izolacja nie może być spękana i w żadnym miejscu nie mogą być widoczne elementy metalowe.
- Czy złącze kabla ładowania jest czyste i suche?

Kontynuować tylko wtedy, gdy odpowiedź na wszystkie pytania jest twierdząca.

1. Podłączyć RCCB.
 2. Stacja ładowania uruchamia automatyczny test działania. Test działania trwa ok. 7 sekund, wskazanie LED świeci na przemian na kolor czerwony, niebieski i zielony.
 3. Po zakończeniu testu działania wskazanie LED miga na kolor niebieski. Stacja ładowania jest gotowa do podłączenia do pojazdu elektrycznego.
 4. Podłączyć złącze kabla ładowania do gniazda pojazdu.
 5. Gdy tylko pojazd zostanie podłączony do stacji ładowania, diody LED świecą na kolor niebieski, a podczas operacji ładowania na kolor zielony.
- Pojazd żąda operacji ładowania i rozpoczyna ładowanie.

Przerywanie operacji ładowania

Znaczenie wskazań LED

Wskazanie LED	Status eksploatacji
Niebieski migający	Gotowa do podłączenia
Niebieski świecący	Połączona z pojazdem
Zielony świecący	Operacja ładowania w toku
Czerwony świecący	Przeegrzanie, przerwać operację ładowania
Czerwony migający	Nieprawidłowe działanie, przerwać operację ładowania

6. KONTROLA FUNKCJI BEZPIECZEŃSTWA

W przypadku stacji ładowania z zamontowanym wyłącznikiem różnicowoprądowym (RCCB) dwa razy w roku należy sprawdzać jego działanie przez naciśnięcie przycisku kontrolnego. Przycisk kontrolny znajduje się na górze

wyłącznika różnicowoprądowego i jest na nim umieszczony napis „Test”. Zadziałanie wyłącznika RCCB po wciśnięciu przycisku kontrolnego przerywa zasilanie elektryczne stacji ładowania.

Po zwolnieniu przycisku kontrolnego stacja ładowania uruchamia automatyczny test działania. Test działania trwa ok. 7 sekund, wskazanie LED świeci na przemian na kolor czerwony, niebieski i zielony.

Po zakończeniu testu działania wskazanie LED miga na kolor niebieski. Stacja ładowania jest gotowa do podłączenia do pojazdu elektrycznego.

Operację ładowania można przerwać, jeżeli kierowca będzie chciał skorzystać z pojazdu przed jego pełnym naładowaniem.

Operację ładowania można przerwać na dwa sposoby:

- za pomocą elementów obsługowych w pojeździe,
- przez wyłączenie bezpiecznika po stronie budynku.

Procedurę należy przerwać za pomocą elementów sterujących w pojeździe. Bezpiecznik budynku należy wyłączyć tylko wtedy, gdy nie jest to możliwe ze względów bezpieczeństwa (np. gdy pojazd płonie). Operacja ładowania będzie kontynuowana po ponownym włączeniu bezpiecznika i podłączeniu kabla ładowania do pojazdu.

Usterka lub awaria

W przypadku usterki lub awarii odłączyć stację ładowania od napięcia zasilania przez wyłączenie bezpiecznika budynku. Wyszukiwanie usterki i naprawę wolno przeprowadzać wyłącznie wykwalifikowanemu elektrykowi.



Jeżeli zadziała bezpiecznik budynku lub stacji Wallbox, nie wolno go po prostu ponownie włączyć. W wyniku tego mogłoby dojść do uszkodzeń stacji ładowania, pojazdu itp.

- Odłączyć pojazd od stacji ładowania.
- Znaleźć i usunąć przyczynę zadziałania bezpiecznika. Następnie można włączyć bezpiecznik i ponownie podłączyć pojazd do stacji ładowania.

7. UTYLIZACJA

Stacja ładowania do urządzenie, które wymaga utylizacji zgodnie z krajowymi i regionalnymi postanowieniami w sprawie urządzeń elektrycznych i elektronicznych.

Stację ładowania wolno demontować i utylizować wyłącznie wykwalifikowanemu elektrykowi.

GYÁRTÓ

LRT Automotive GmbH
Impexstr. 7
69190 Walldorf
Németország

Telefon +49 (0)6227 63692
Fax +49 (0)6227 63792
E-Mail anfrage@lrt-automotive.de
URL <http://www.lrt-automotive.de>

LICENCVEVŐ

MTS MarkenTechnikService GmbH & Co.KG
Carl-Benz-Straße 2
76761 Rülzheim
Tel.: +49 (0) 7272 | 9801 -100
E-Mail: info@mts-gruppe.com

A dokumentumhoz fűződő valamennyi jog az MTS MarkenTechnikService GmbH & Co.KG tulajdonát képezi.
Az MTS MarkenTechnikService GmbH & Co.KG fenntartja a jogot, hogy termékein előzetes értesítés nélkül módosításokat vagy fejlesztéseket végezzen.

A sokszorosítás, kivonat vagy hivatkozás előzetes írásbeli engedély nélkül tilos.

© 2021

Verzió
1.0

Kiadás dátuma
2021.05.07

Módosítások
Első kiadás

TARTALOM

1	A dokumentumhoz	54
2	Biztonság	55
2.1	Rendeltetésszerű felhasználás	55
2.2	Előre látható hibás felhasználás	55
2.3	Biztonsági utasítások	55
2.4	Jótállás és a felelősség kizárása	56
3	Leírás	56
3.1	Felépítés	56
3.2	Működés	58
3.3	Műszaki adatok	58
4	Telepítés	59
4.1	A szállítmány tartalma	59
4.2	Falra szerelés	59
4.3	Elektromos csatlakozás	60
5	Üzembe helyezés	61
6	A biztonsági funkció ellenőrzése	61
7	Ártalmatlanítás	61

1. A DOKUMENTUMHOZ

Felszerelés, üzembe helyezés és karbantartás előtt olvassa el ezeket a szerelési útmutatót. Ez a biztonságos munkavégzés és problémamentes használat előfeltétele.

Kövesse a jelen dokumentációban található biztonsági és figyelmeztető utasításokat. A dokumentációt egy minden felhasználó számára hozzáférhető helyen tárolja.

A dokumentáció a leírt termék állandó tartozéka, azt az eladáskor át kell adni a vevőnek!

Érvényességi kör

A szerelési útmutató az alábbi modellekre érvényes:

- AEG Wallbox WB 11
- AEG Wallbox WB 22

Célcsoport

A szerelési útmutató célcsoportja:

- Elektromos szakemberek

Az elektromos szakemberek képzettsége

A töltőállomás felszerelési, karbantartási és javítási munkáit kizárólag szakképzett elektromos szakemberek végezhetik. A szakembereknek rendelkezniük kell a hálózati csatlakozások kezelésével kapcsolatos ismeretekkel.

A szakképzett elektromos szakemberek szakmai képzettségük, tudásuk és tapasztalatuk, valamint a vonatkozó szabványok és előírások ismerete révén képesek az elektromos berendezéseken történő munkavégzésre és az esetleges veszélyek önálló felismerésére.

Németországban a szakképzett elektromos szakembereknek meg kell felelniük a 3. Sz. DGUV (balesetvédelmi rendelet) előírásainak (pl. villanyszerelő mester). Más országokban szintén vannak megfelelő előírások, melyeket be kell tartani.

BIZTONSÁGI UTASÍTÁSOK

A biztonsági utasítások felépítése:

⚠ JELZŐSZÓ

A veszély fajtája és forrása

⚠ Figyelmeztető jelzések



A veszély figyelmen kívül hagyásának következményei




- Intézkedések a veszély elhárítására
- ...

A jelzőszó jelzi a kockázat mértékét, valamint a lehetséges sérülések súlyosságát:

Jelzőszó	Jelentés
⚠ VESZÉLY	Ezt a jelzőszót olyan közvetlen veszélyhelyzet jelzésére használjuk, amely, ha nem kerülik el, súlyos sérülést vagy halált okoz.
⚠ FIGYELMEZTETÉS	Ezt a jelzőszót olyan potenciálisan veszélyes helyzet jelzésére használjuk, amely, ha nem kerülik el, súlyos sérülést vagy halált okozhat.
⚠ VIGYÁZAT	Ezt a jelzőszót olyan potenciálisan veszélyes helyzet jelzésére használjuk, amely, ha nem kerülik el, csekély mértékű vagy közép súlyos sérülést okozhat.
FIGYELEM	Ez a figyelmeztető jelzés nélküli jelzőszó a vagyoni kár lehetséges veszélyének jelzésére szolgál.
MEGJEGYZÉS	Ez a jelző a felhasználó számára hasznos további információkat, például használati könnyítéseket és kereszt-hivatkozásokat jelez.

A figyelmeztető jelzések a veszély fajtáját jelzik.

Figyelmeztető jelzések	Jelentés
	Általános figyelmeztető jelzés, személyi sérülés veszélye
	Figyelmeztetés elektromos feszültségre

Előíró jelzések	Jelentés
	Fontos utasítás, dologi kár veszélye
	Kereszthivatkozás
	Információ, tipp

2. BIZTONSÁG

2.1 Rendeltetésszerű felhasználás

Kövesse a rendeltetésszerű felhasználásra vonatkozó előírásokat!

A személyek és a töltőállomás védelme nem garantált, ha a töltőállomást nem a rendeltetésszerű használat előírásainak megfelelően használják.

- A töltőállomást csak a rendeltetésszerű használatra vonatkozó előírásoknak megfelelően használja.
- Az MTS MarkenTechnikService GmbH & Co.KG nem vállal felelősséget a nem rendeltetésszerű felhasználásból eredő károkért.


A töltőállomás használata előtt olvassa el a kezelési útmutatót. A használati utasítás ismerete a rendeltetésszerű felhasználáshoz tartozik.

Az AEG Wallbox egy három fázisú töltőállomás elektromos járművekhez. Ez egy önálló, magasabb szintű vezérlőrendszer nélküli megoldás. A töltőállomás kizárólag az IEC 61851 szabvány szerint 3. töltési módú elektromos járművek töltésére szolgál. Csak tiszta lakókörnyezetekben telepíthető és üzemeltethető.

A töltőállomást csak a 3.3. Műszaki adatok fejezetben megadott üzemeltetési feltételek mellett üzemeltesse.

A töltőállomás

- váltóáramú (AC) töltésre szolgál.
- az IEC 61851 nemzetközi szabványnak megfelelően lett tervezte és gyártva.
- teljesíti az IP45 védelmi osztályra vonatkozó követelményeket.
- szabadterén történő használatra szolgál.
- magánterületeken, pl. magáningatlanokon történő használatra szolgál.
- kizárólag helyhez kötötten szerelhető fel.
- kizárólag tiszta lakókörnyezetekben telepíthető és üzemeltethető.

 Ne használjon hosszabbítókábeleket, kábeldobokat, elosztó vagy adaptereket a töltőállomás működtetéséhez.

2.2 Előre látható hibás felhasználás

A töltőállomás csak az MTS MarkenTechnikService GmbH & Co.KG által megadott műszaki adatoknak megfelelően üzemeltethető. A 2.1 Rendeltetésszerű felhasználás fejezetben leírtaktól eltérő illetve azon túlmutató használat nem rendeltetésszerűnek minősül. A gyártó nem felel az ebből adódó károkért.

Lehetséges előre látható hibás felhasználás:

- Hosszabbítókábelek, kábeldobok, elosztó vagy adapterek használata a töltőállomás működtetéséhez
- Töltés egyéb töltési módban

- Nem magáncélra történő használat
- Vegyes és ipari környezetekben történő használat
- Agresszív közegben (pl. tengeri levegőben), erősen poros közegben (pl. sivatag) vagy robbanásveszélyes környezetben történő használat
- A 3.3. Műszaki adatok fejezetben megadott üzemeltetési feltételeken kívül történő üzemeltetés.
- A töltőállomáson végzett módosítások vagy átalakítások

2.3 Biztonsági utasítások

Vegye figyelembe a szerelési útmutatót!

A szerelési útmutató figyelmen kívül hagyása és a töltőállomás nem megfelelő használata életveszélyes személyi sérülést és anyagi károkat okozhat a töltőállomásban vagy a járműben.

- A töltőállomás használata előtt olvassa el a szerelési útmutatót.
- A dokumentációt egy minden felhasználó számára hozzáférhető helyen tárolja.

Figyelmeztetés veszélyes elektromos feszültségre!

Az elektromos vezetékek érintése halálos áramütést okozhat.

- Tartsa mindig zárva a töltőállomás burkolatát. Amíg a töltőállomás csatlakoztatva van a tápegységhez, fennáll a sérülés veszélye, ha megérinti a benne lévő alkatrészeket. A töltőállomáson végzett telepítési, karbantartási vagy javítási munkálatok előtt mindig szakítsa meg a tápellátást.
- Ne hagyjon gyermekeket felügyelet nélkül a töltőállomás közelében töltés közben.

Figyelmeztetés zavaró elektromágneses sugárzásra!

Az MTS MarkenTechnikService GmbH & Co.KG töltőállomásai rendeltetésszerű használat esetén a zavaró sugárzás tekintetében megfelelnek az elektromágneses összeférhetőségről szóló európai irányelvnek. Abban az esetben, ha pacemakerrel vagy defibrillátorral rendelkező személyek kívánnak dolgozni a töltőállomásokon és azok berendezésein, az MTS MarkenTechnikService GmbH & Co.KG nem tud nyilatkozni ezen orvosi eszközök megfelelőségéről.

- Az MTS MarkenTechnikService GmbH & Co.KG javasolja, hogy az érintett személyek csak az ilyen orvostechikai eszközök gyártójával történő konzultációt követően végezzenek munkálatokat a töltőállomáson.

- Ne tároljon gyúlékony, robbanásveszélyes, vegyi vagy egyéb veszélyes anyagokat a töltőállomás közelében.
- Ne tisztítsa a járművet vagy a töltőállomás környékét nagynyomású tisztítóval, amíg a jármű a töltőállomáshoz van csatlakoztatva. A csatlakozó nem áll ellen a nyomás alatt álló víznek.

2.4 Jótállás és a felelősség kizárása

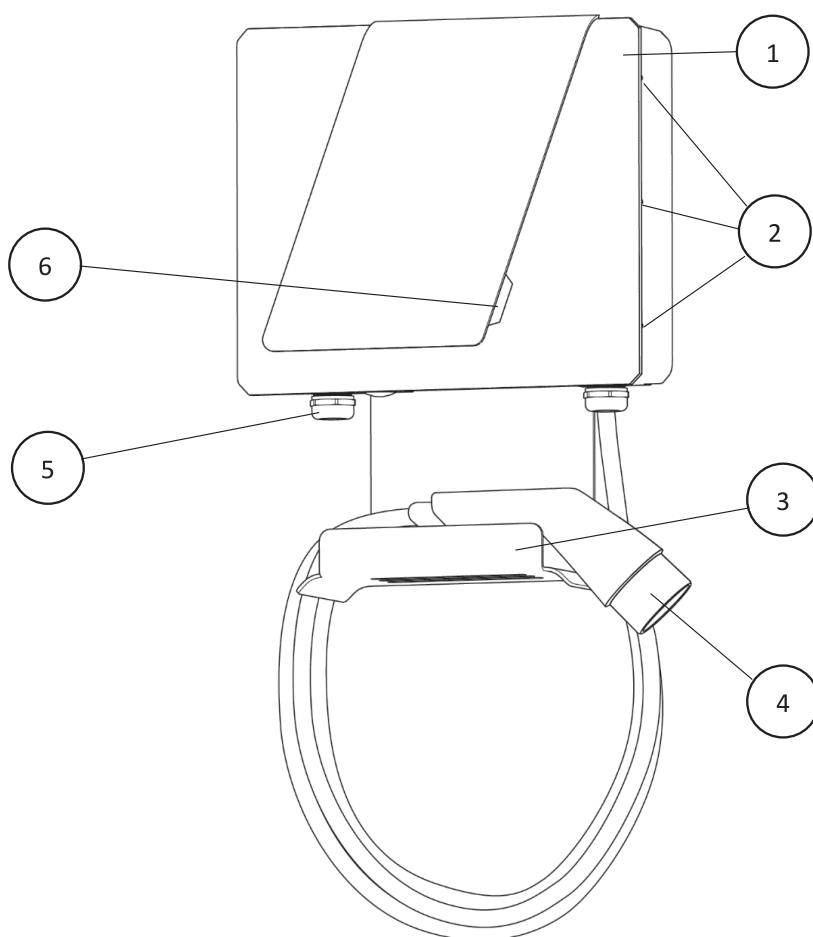
Az LRT Automotive GmbH kizárólag a töltőállomás kiszállítási állapotáért, illetve az LRT szakszemélyzete és hivatalos partneregei által elvégzett munkákért vállal felelősséget.

A gyártói jótállás megszűnik:

- A biztonsági és kezelési útmutató figyelmen kívül hagyása esetén.
- a töltőállomás szakszerűtlen használata és nem rendeltetésszerű felhasználása esetén.
- a töltőállomás jogosulatlan és szakszerűtlen telepítése, karbantartása és javítása esetén.
- A töltőállomáson végzett módosítások vagy átalakítások esetén.
- Tűz, árvíz és egyéb természeti katasztrófák okozta károk esetén.
- Szállítási vagy a telepítés során keletkezett károk esetén.

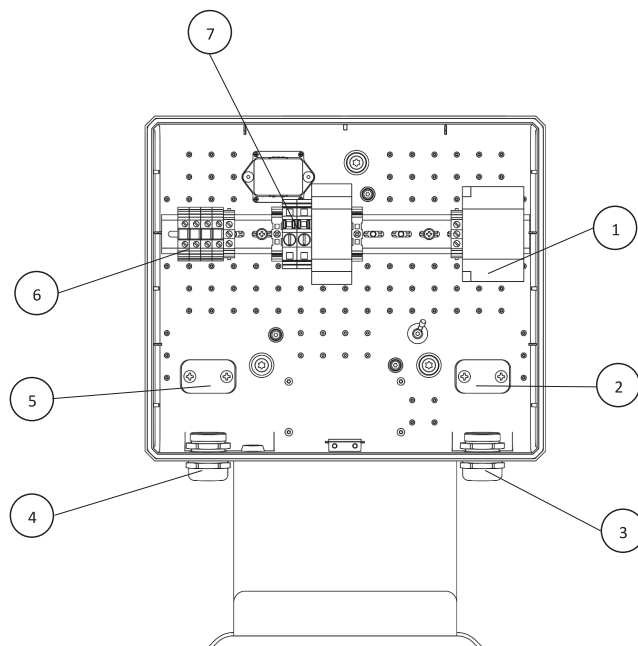
3.3 LEÍRÁS

3.1 Felépítés



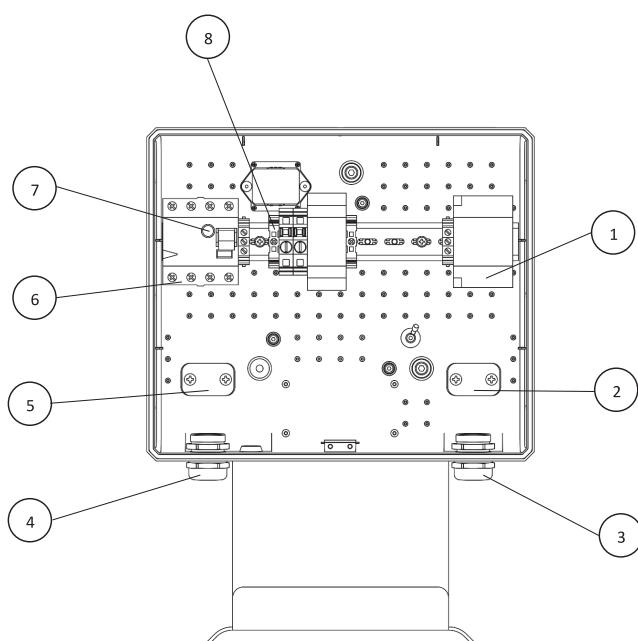
1	Töltő burkolata	4	Töltőkábel csatlakozóval
2	Fedélcsavarok	5	Áramkábel csatlakozója
3	Töltőkábel csatlakozója	6	LED-kijelző

1. ábra: A töltőállomás burkolata kívülről



1	Töltőkábel védője / csatlakozója	5	Áramkábel tehermentesítője
2	Töltőkábel tehermentesítője	6	Kapcsok / Tápkábel csatlakozója
3	Töltőkábel átvezetése	7	Biztosítékok
4	Áramkábel átvezetése		

2. ábra: 11201, 11203 A töltőállomás burkolata belülről



1	Töltőkábel védője / csatlakozója	5	Áramkábel tehermentesítője
2	Töltőkábel tehermentesítője	6	Áramkábel RCD / csatlakozó
3	Töltőkábel átvezetése	7	Ellenőrző gomb
4	Áramkábel átvezetése	8	Biztosíték

3. ábra: 11202, 11204 A töltőállomás burkolata belülről

3.2 Működés

Az AEG Wallbox egy háromfázisú töltőállomás elektromos járművek IEC 61851 szabvány szerinti 3. töltésmódú, váltóáramú (AC) töltéséhez.

Funkcióelem	Működés
2-es típusú kábel	Csatlakozó a jármű csatlakoztatásához
LED-kijelző	A töltőállomás állapotjelzője
B típusú RCCB (csak 11202, 11204)	Biztosíték

3.3 Műszaki adatok

Általános adatok

Típus	AEG Wallbox WB 11	AEG Wallbox WB 22
Cikkszám	11202, 11201	11204, 11203
Burkolat méretei H x Sz x Ma	48 x 36 x 13 cm	
Burkolat anyaga	PC/ABS V0 + MB	
Súly	7,14 kg	
Kábelhossz	5 m	

Elektronika

Típus	AEG Wallbox WB 11	AEG Wallbox WB 22
Töltési mód	3 – C mód	
Három fázisú váltóáram	3 fázis + Null + Védőföld	
Tápfeszültség	400 V AC ±10 %	
Hálózati frekvencia	50/60 Hz	
Max. áramerősség	16 A	32 A
Max. töltési teljesítmény	11 kW	22 kW
Túlfeszültség-kategória	III	
Töltőcsatlakozó	2-Es típusú töltőkábel IEC 62196	
Hibaáram-védőkapcsoló 11201, 11203 esetén	Telepítési oldalon szükséges	
Hibaáram-védőkapcsoló 11202, 11204 esetén	AC 30mA, DC 6mA, B típusú RCCB	
Csatlakozás 11201, 11203 esetén	3 fázisú az átmenő kapcsokon	
Csatlakozás 11202, 11204 esetén	3 fázisú az RCCB-n	
Védelmi osztály	IP45	

Típus	AEG Wallbox WB 11	AEG Wallbox WB 22
Környezeti hőmérséklet	-40 °C - 45 °C	
Tárolási hőmérséklet	-40 °C - 70 °C	
Max. páratartalom	5 % - 95 %, nem kondenzáló	
Max. tengerszint feletti magasság	2000 m	

4. TELEPÍTÉS



Figyelmeztetés veszélyes elektromos feszültségre!



Az elektromos vezetékek érintése halálos áramütést okozhat.

- A töltőállomást csak szakképzett elektromos szakember telepítheti és rögzítheti.
- A töltőállomás kizárólag tiszta lakókörnyezetekben telepíthető.
- Tartsa be a helyi biztonsági előírásokat és törvényi előírásokat.

4.1 A szállítmány tartalma

- A töltőállomás előszerelt burkolata töltőkábelrel
- Fúrósablon
- 3 db univerzális tipli
- 3 db alátétlemez
- 3 db tömítés
- 3 db rögzítőcsavar
- Szerelési útmutató
- Kezelési útmutató

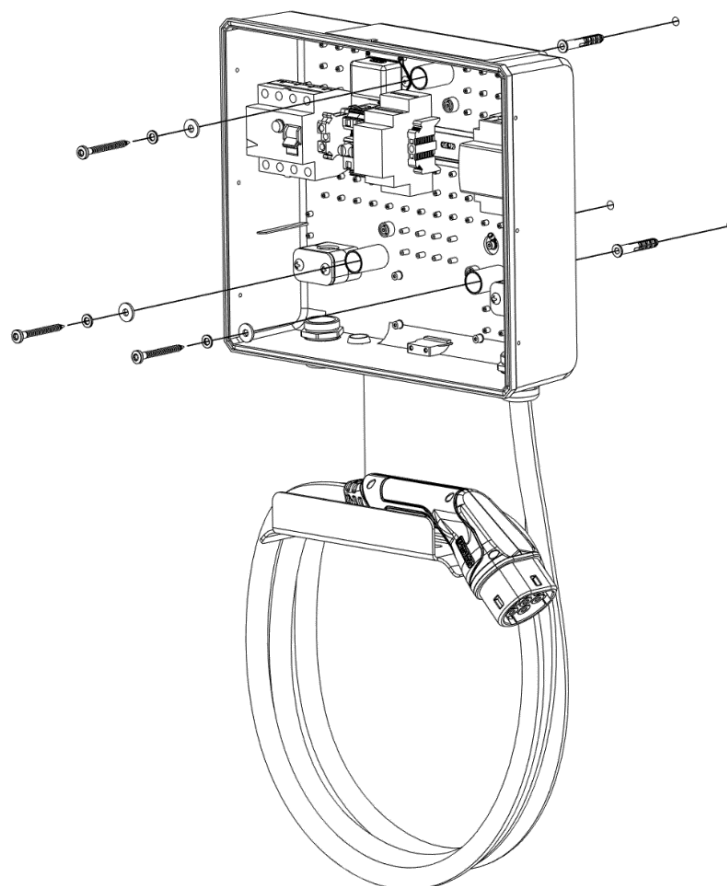
4.2 Falra szerelés

1. Jelölje fel a 3 fúrlyukat a falra a mellékelt fúrósablon segítségével. Ügyeljen a furatsablon helyes elhelyezkedésére.
2. Fúrja ki a feljelölt 3 db, 8 mm átmérőjű furatot, kb. 60 mm mélyen.
3. Helyezze a tiplit a furatlyukba. Tipli alatt 8-as univerzális tipli értenődő.

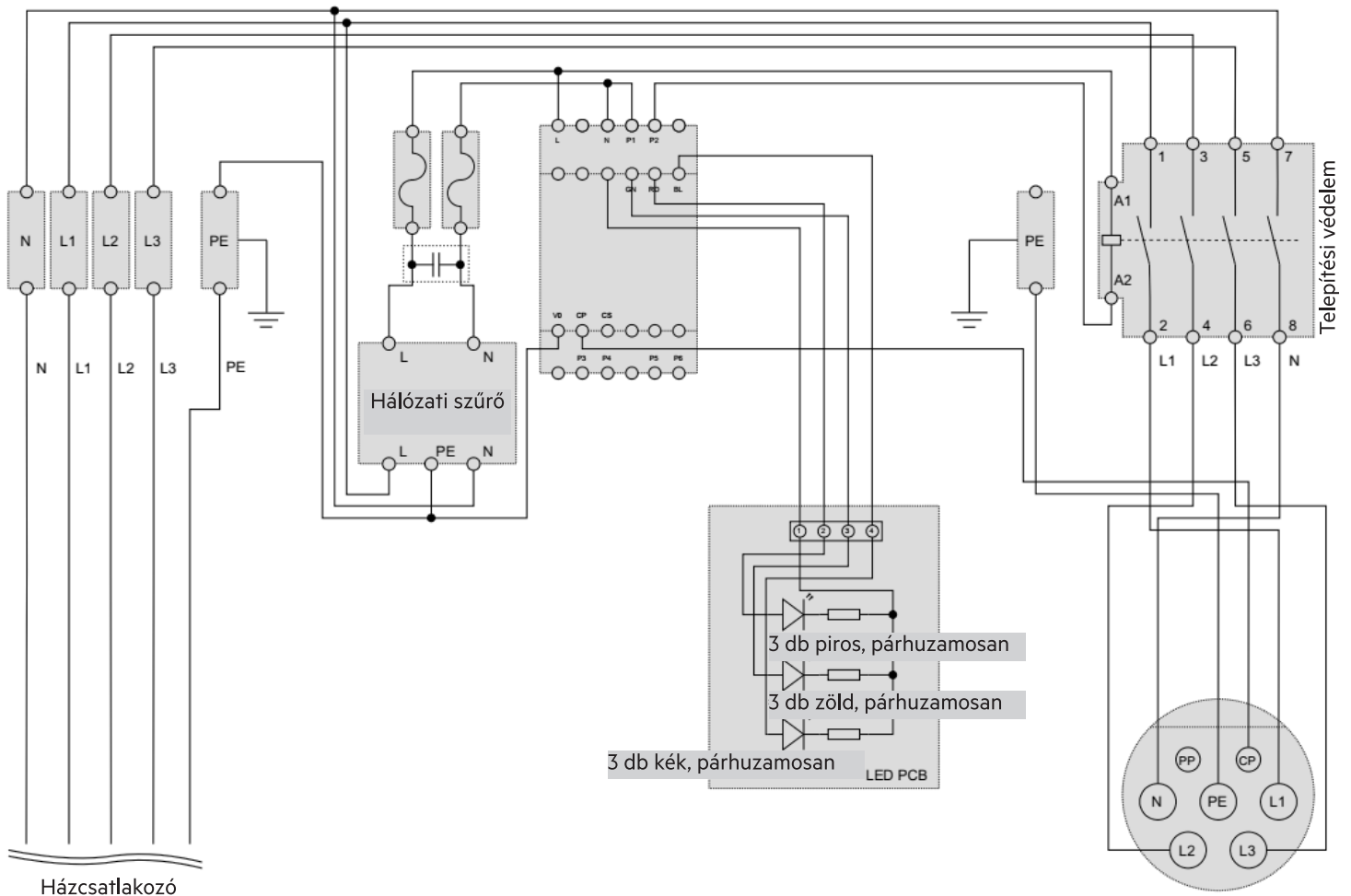


Ha az univerzális tiplik nem alkalmasak a töltőállomás falhoz történő rögzítésre, használjon más tipliket.

4. Lazítsa meg a burkolat oldalán és felső részén lévő 7 db csavart.
5. Óvatosan vegye le a kábelt a LED-panelről, és tegye félre a fedelet.
6. Egyik kezével tartsa a nyitott töltőállomást a falhoz úgy, hogy a rögzítőfuratok a fúrlyukak fölött helyezkedjenek el.
7. Helyezze fel az alátétlemezeket és tömítéseket, és rögzítse a töltőállomást a mellékelt 3 csavarral. Ügyeljen arra, hogy ne sértse meg a töltőállomás belsejében lévő alkatrészeket.
8. Ne engedje el a töltőállomást mindaddig, amíg mind a 3 csavart szorosan meg nem húzza.

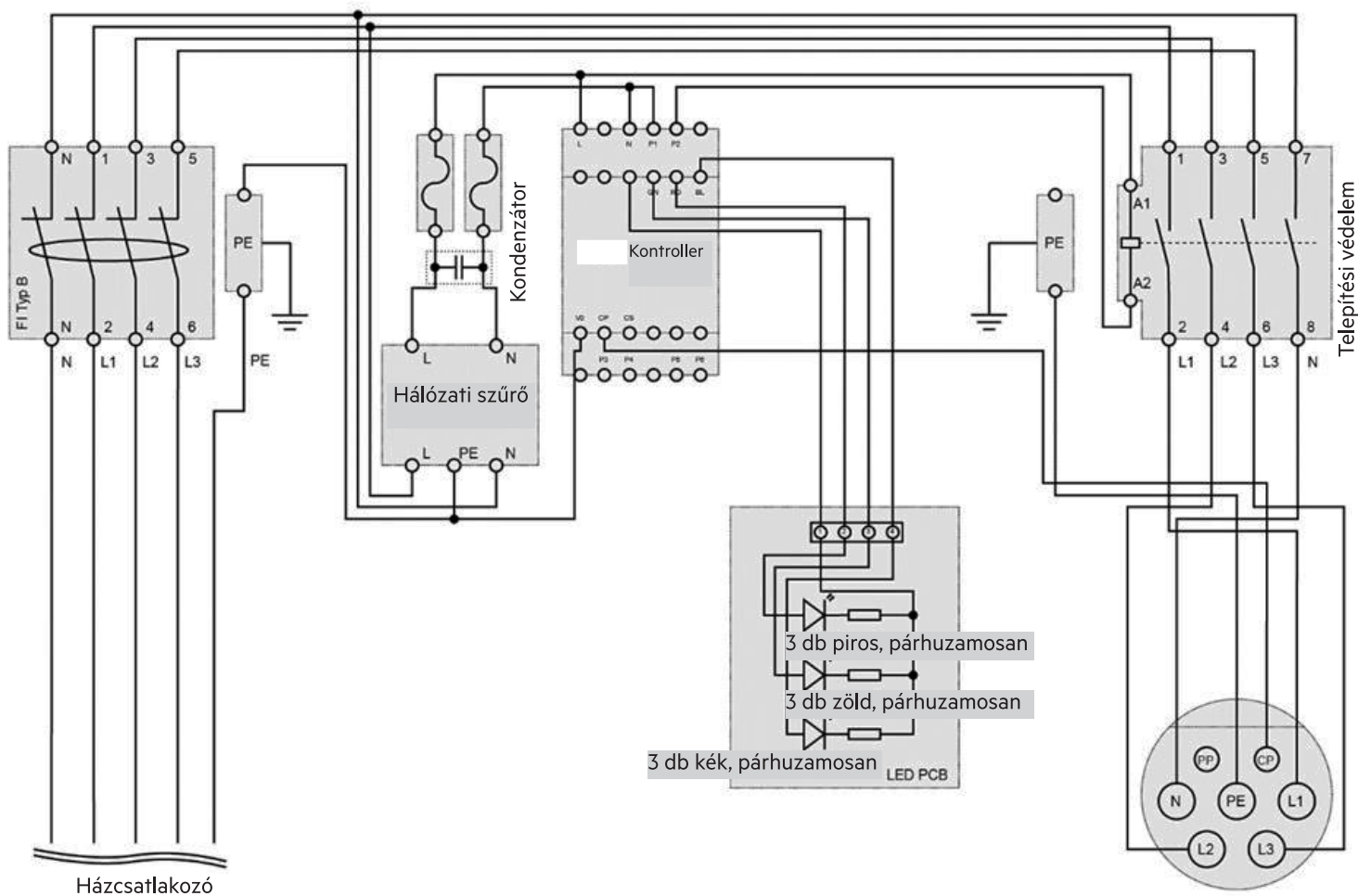


4.3 Elektromos csatlakozás



4. ábra: Kapcsolási rajz 11201, 11203

Schaltbild Home Essential ohne FI, Stand: 20.05.2021



5. ábra: Kapcsolási rajz 11202, 11204

Schaltbild Home Essential, Stand: 29.02.2021

1. Csatlakoztassa a tápkábelt a kapcsolási rajznak megfelelően.
2. Csatlakoztassa ismét a kábelt a LED-panelhez, és zárja be a fedelet.
3. Egyik kezével gyakoroljon enyhe nyomást a fedél közepére, miközben a 7 csavarral rögzíti azt. Csak akkor vegye le a kezét a fedélről, ha szorosan meghúzta a 7 csavart.
4. Helyezze üzembe a töltőállomást.

5. ÜZEMBE HELYEZÉS

Üzembe helyezés előtt ellenőrizze az alábbi pontokat:

- A töltőállomás szorosan a falhoz van rögzítve?
 - A burkolat sértetlen és le van zárva?
 - A töltőkábel sértetlen? A burkolaton nem lehetnek repedések, és a fémszálaknak nem szabad kívülről látszódnuk.
 - A töltőkábel csatlakozója tiszta és száraz?
- Csak akkor folytassa, ha minden kérdésre igennel tud válaszolni.

1. Kapcsolja be az RCCB-t.
 2. A töltőállomás megkezdí az automatikus funkciótesztet. A funkcióteszt kb. 7 másodpercig tart, a LED-kijelző felváltva piros, kék és zöld fénnel világít.
 3. A funkciótesztet követően a LED-kijelző kék fénnel világít. A töltőállomás készen áll az elektromos járműhöz történő csatlakoztatásra.
 4. Csatlakoztassa a töltőkábel csatlakozóját a jármű oldali aljzathoz.
 5. Amint a jármű csatlakozik a töltőállomáshoz, a LED-ek kék színnel világítanak, a töltési folyamat során pedig zöld színnel.
- A jármű kérelmezi a töltési folyamatot és megkezdí a töltést.

A LED-es jelzések jelentése

LED-kijelző	Üzemállapot
Kéken villogó	Készen áll a csatlakoztatásra
Kéken világító	Összekapcsolva a járművel
Zölden villogó	Töltés folyamatban
Pirosan világító	Túlmelegedés, töltési folyamat megszakadt
Pirosan villogó	Hibás működés, töltési folyamat megszakadt

6. A BIZTONSÁGI FUNKCIÓ ELLENŐRZÉSE

Beépített személyvédelmi kapcsolóval (RCCB) rendelkező töltőállomások esetében évente kétszer ellenőrizni kell annak működését az ellenőrző gomb megnyomásával. Az ellenőrző gomb a személyvédelmi kapcsoló felső részén található és „test” felirattal van ellátva. Az RCCB ellenőrző gomb megnyomást követő kioldása megszakítja a töltőállomás áramellátását.

Az ellenőrző gomb felengedését követően a töltőállomás megkezdí az automatikus funkciótesztet. A funkcióteszt kb. 7 másodpercig tart, a LED-kijelző felváltva piros, kék és zöld fénnel világít.

A funkciótesztet követően a LED-kijelző kék fénnel világít. A töltőállomás készen áll az elektromos járműhöz történő csatlakoztatásra.

A töltési folyamat megszakítása

A töltési folyamat akkor szakítható meg, ha a járművezető a teljes feltöltés előtt kívánja használni a járművet.

A töltési folyamat megszakítása kétféleképp lehetséges:

- a járműben lévő kezelőelemekkel,
- az épület oldali biztosíték lekapcsolásával.

A folyamatot a jármű kezelőelemeivel kell megszakítani. Csak akkor szabad oldali biztosítékot, ha ez biztonsági okokból nem lehetséges (pl. ha a jármű kigyulladt).

A töltési folyamat akkor folytatódik, ha a biztosítékot visszakapcsolják és a töltőkábel a járműhöz van csatlakoztatva.

Zavar vagy meghibásodás

Zavar vagy meghibásodás esetén válassza le a töltőállomást a tápfeszültségről az épület oldali biztosíték kikapcsolásával. A hibakeresést és javítást kizárólag elektromos szakember végezheti.



Az épület oldali biztosíték vagy a falidoboz biztosítékának kioldása esetén nem szabad azt egyszerűen újra bekapcsolni. Ez károkat okozhat a töltőállomásban, a járműben stb.

- Válassza le a járművet a töltőállomásról.
- Keresse meg és hárítsa el a kioldás okát. Ezt követően a biztosíték bekapcsolható, a töltőállomás pedig ismételt csatlakoztatható a járműhöz.

7. ÁRTALMATLANÍTÁS

A töltőállomás olyan készülék, amelyet az elektromos és elektronikus berendezések hulladékára vonatkozó nemzeti és regionális előírásoknak megfelelően kell ártalmatlanítani.

A töltőállomás szétszerelését és ártalmatlanítását kizárólag elektromos szakember végezheti.

VÝROBCE

LRT Automotive GmbH
Impexstr. 7
69190 Walldorf
Německo

Telefon +49 (0)6227 63692
Fax +49 (0)6227 63792
E-Mail anfrage@lrt-automotive.de
URL <http://www.lrt-automotive.de>

UŽIVATEL LICENCE

MTS MarkenTechnikService GmbH & Co.KG
Carl-Benz-Straße 2
76761 Rülzheim
Tel.: +49 (0) 7272 | 9801 -100
E-Mail: info@mts-gruppe.com

Veškerá práva k tomuto dokumentu náleží společnosti MTS MarkenTechnikService GmbH & Co.KG.
Společnost MTS MarkenTechnikService GmbH & Co.KG si vyhrazuje právo na změny nebo zlepšení svých produktů bez předchozího upozornění.
Reprodukce, výňatky nebo odkazy bez předchozího písemného souhlasu jsou zakázány.
© 2021

Verze
1.0

Datum vydání
07.05.2021

Změny
První vydání

OBSAH

1	K tomuto dokumentu	64
2	Bezpečnost	65
2.1	Použití v souladu s určením	65
2.2	Předvídatelné zneužití	65
2.3	Bezpečnostní pokyny	65
2.4	Záruka a vyloučení odpovědnosti	66
3	Popis	66
3.1	Konstrukce	66
3.2	Funkce	68
3.3	Technické údaje	68
4	Instalace	69
4.1	Obsah dodávky	69
4.2	Montáž na stěnu	69
4.3	Elektrická přípojka	70
5	Uvedení do provozu	71
6	Kontrola bezpečnostních funkcí	71
7	Likvidace	71

1. K TOMUTO DOKUMENTU

Před instalací, uvedením do provozu a údržbou si přečtěte tento návod k montáži. To je předpokladem bezpečné práce a bezproblémové manipulace.

Dodržujte bezpečnostní a výstražné pokyny uvedené v této dokumentaci. Udržujte dokumentaci přístupnou všem uživatelům.

Tato dokumentace je trvalou součástí popisovaného výrobku a musí být předána kupujícímu při prodeji!

Rozsah platnosti

Návod k instalaci se vztahuje na modely:

- AEG Wallbox WB 11
- AEG Wallbox WB 22

Cílová skupina

Návod k instalaci je určen pro:

- Kvalifikované elektrikáře

Kvalifikace elektrikářů

Instalaci, údržbu a opravy nabíjecí stanice smí provádět pouze kvalifikovaní elektrikáři. Ti musí být proškoleni v zacházení se síťovou přípojkou.

Kvalifikovaní elektrikáři jsou díky svému odbornému vzdělání, znalostem a zkušenostem a také díky znalosti příslušných norem a předpisů schopni samostatně provádět práce na elektrických zařízeních a rozpoznat případná nebezpečí.

V Německu musí kvalifikovaní elektrikáři splňovat ustanovení nařízení o prevenci úrazů DGUV Předpis 3 (např. mistr elektrikář). V ostatních zemích platí příslušné předpisy, které je třeba dodržovat.

BEZPEČNOSTNÍ POKYNY

Struktura bezpečnostních pokynů:

⚠ SIGNÁLNÍ SLOVO

Povaha a zdroj nebezpečí



⚠ Varovné symboly




Důsledky ignorování nebezpečí
 • Opatření k zabránění nebezpečí
 • ...

Signální slovo označuje míru rizika a závažnost možných zranění:

Signální slovo	Význam
⚠ NEBEZPEČÍ	Toto signální slovo se používá k upozornění na bezprostředně nebezpečnou situaci, která může mít za následek vážné zranění nebo smrt, pokud se jí nezabrání.
⚠ VAROVÁNÍ	Toto signální slovo se používá k upozornění na potenciálně nebezpečnou situaci, která by mohla mít za následek smrt nebo vážné zranění, pokud se jí nezabrání.
⚠ POZOR	Toto signální slovo se používá k označení potenciálně nebezpečné situace, která by mohla vést k lehkému nebo středně těžkému zranění.
POZOR	Toto signální slovo bez varovného symbolu se používá k upozornění na možné nebezpečí materiálních škod.
UPOZORNĚNÍ	Toto signální slovo označuje další informace užitečné pro uživatele, například usnadnění obsluhy a křížové odkazy.

Varovná symbol označuje druh nebezpečí.

Varovné symboly	Význam
	Všeobecný varovný symbol, nebezpečí úrazu
	Varování před elektrickým napětím

Symbol příkazu	Význam
	Důležité upozornění, nebezpečí materiálních škod
	Křížový odkaz
	Informace, tip

2. BEZPEČNOST

2.1 Použití v souladu s určením



Dbejte na použití v souladu s určením!

Ochrana osob a nabíjecí stanice není zaručena, pokud se nabíjecí stanice nepoužívá v souladu s jejím určením.

- Nabíjecí stanici používejte pouze v souladu s jejím určením.
- Společnost MTS MarkenTechnikService GmbH & Co.KG neodpovídá za škody způsobené jiným použitím, než pro jaké je nabíjecí stanice určena.
- Před použitím nabíjecí stanice si přečtěte návod k obsluze. Znalost návodu k obsluze je součástí zamýšleného použití.

AEG Wallbox je třífázová nabíjecí stanice pro elektromobily. Jedná se o samostatné řešení bez nadřazeného řídicího systému. Nabíjecí stanice se používá výhradně pro nabíjení elektrických vozidel v souladu s režimem nabíjení 3 podle normy IEC 61851. Může být instalována a provozována pouze v čistě obytných oblastech. Nabíjecí stanici provozujte pouze za stanovených provozních podmínek, viz kap. 3.3 Technické údaje.

Nabíjecí stanice

- je vhodná k nabíjení střídavým proudem (AC).
- byla navržena a vyrobena v souladu s mezinárodní normou IEC 61851.
- splňuje požadavky druhu krytí IP45.
- je vhodná pro venkovní použití.
- je určena pro provoz v soukromých prostorách, např. na soukromých pozemcích.
- je určena výhradně pro stacionární instalaci.
- může být instalována a provozována pouze v čistě obytných oblastech



K provozu nabíjecí stanice nepoužívejte prodlužovací kabely, kabelové bubny, rozbočovací zásuvky ani adaptéry.

2.2 Předvídatelné zneužití

Nabíjecí stanice smí být provozována pouze v rámci technických údajů stanovených společností MTS MarkenTechnikService GmbH & Co.KG. Jakékoli jiné použití, než je popsáno v kapitole 2.1 Použití v souladu s určením, se považuje za nesprávné použití. Výrobce nenes odpovědnost za případné škody, které z toho vyplývají.

Možné předvídatelné nesprávné použití:

- Použití prodlužovacích kabelů, kabelových bubnů, rozbočovacích zásuvek nebo adaptéry k provozu nabíjecí stanice
- Nabíjení s jinými režimy nabíjení
- Použití v jiných než soukromých oblastech
- Použití ve smíšených a průmyslových oblastech

- Použití v prostředí s agresivními látkami (např. mořský vzduch) nebo vysoce prašnými látkami (např. poušť) nebo ve výbušném prostředí
- Provoz za jiných než stanovených provozních podmínek, viz kap. 3.3 Technické údaje
- Úpravy nebo změny prováděné na nabíjecí stanici

2.3 Bezpečnostní pokyny



Dodržujte návod k instalaci!

Nedodržení návodu k instalaci a následné nesprávné používání nabíjecí stanice může mít za následek ohrožení života a poškození majetku nabíjecí stanice nebo vozidla.

- Před použitím nabíjecí stanice si přečtěte návod k instalaci.
- Udržujte dokumentaci přístupnou všem uživatelům.



Varování před nebezpečným elektrickým napětím!



Dotknutí se elektrických vodičů může způsobit smrtelný úraz elektrickým proudem.

- Skříň nabíjecí stanice mějte vždy zavřený. Pokud je nabíjecí stanice připojena k napájení, hrozí nebezpečí poranění, pokud se dotknete součástí uvnitř ní. Před prováděním instalace, údržby nebo oprav na nabíjecí stanici vždy odpojte napájení.
- Nenechávejte děti bez dozoru v blízkosti nabíjecí stanice, pokud probíhá nabíjení.



Varování před elektromagnetickým rušivým zářením!



Nabíjecí stanice společnosti MTS MarkenTechnikService GmbH & Co.KG, které jsou provozovány v souladu se svým určením, splňují požadavky evropské směrnice o elektromagnetické kompatibilitě, pokud jde o rušivé záření. Pro případ, že chtějí provádět činnosti na nabíjecích stanicích a jejich zařízeních osoby s kardiostimulátorem nebo defibrilátorem, nemůže společnost MTS MarkenTechnikService GmbH & Co.KG poskytnout žádné prohlášení o vhodnosti těchto zdravotnických zařízení.

- Společnost MTS MarkenTechnikService GmbH & Co.KG doporučuje, aby dotčené osoby prováděly práce na nabíjecí stanici pouze po konzultaci s výrobcem těchto zdravotnických prostředků.

- V blízkosti nabíjecí stanice neskladujte hořlavé, výbušné, chemické ani jiné nebezpečné látky.
- Pokud je vozidlo připojeno k nabíjecí stanici, nečistěte vozidlo ani okolí nabíjecí stanice vysokotlakým čističem. Konektorové připojení není odolné vůči tlakové vodě.

2.4 Záruka a vyloučení odpovědnosti

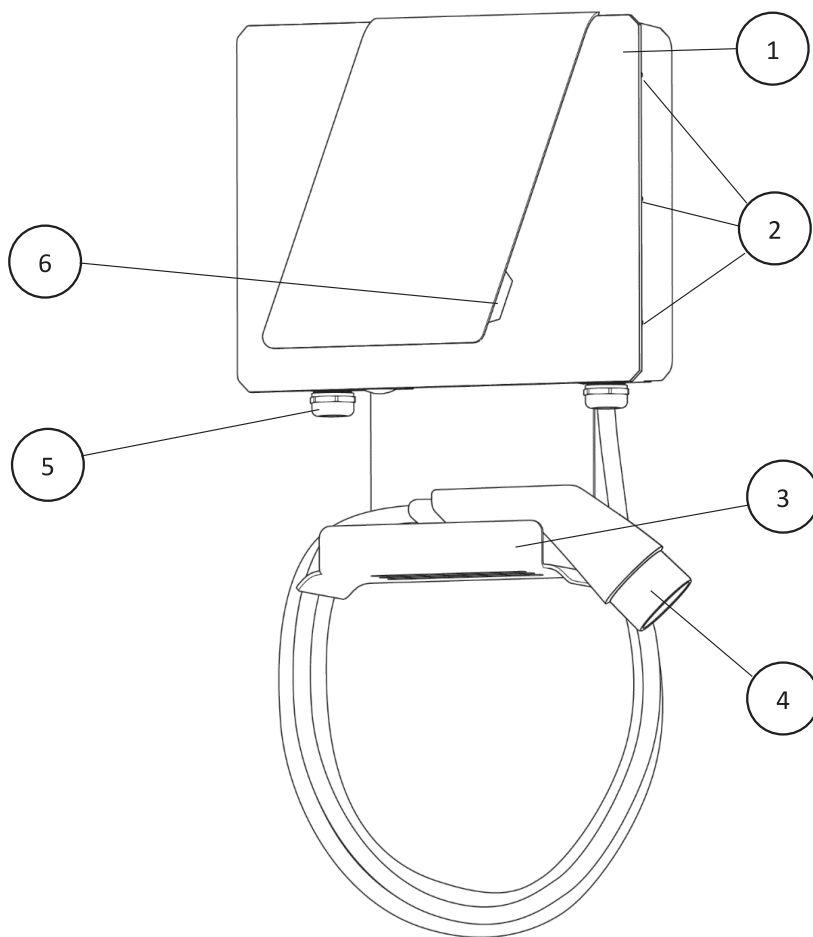
Společnost LRT Automotive GmbH přebírá odpovědnost pouze za stav dodané nabíjecí stanice a za všechny práce provedené odborným personálem LRT a oficiálními partnerskými společnostmi.

Záruka výrobce zaniká při:

- nedodržení bezpečnostních a provozních pokynů,
- nesprávném zacházení a nesprávném používání nabíjecí stanice,
- neoprávněné a nesprávné instalaci, údržbě a opravách nabíjecí stanice,
- úpravách nebo změnách prováděných na nabíjecí stanici,
- škodách způsobených požárem, povodněmi a jinými přírodními katastrofami,
- poškození při přepravě nebo při instalaci.

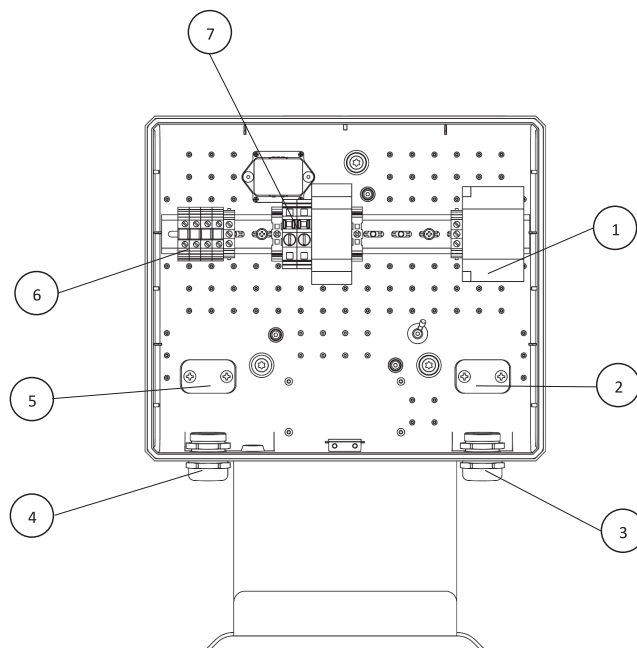
3. POPIS

3.1 Konstrukce



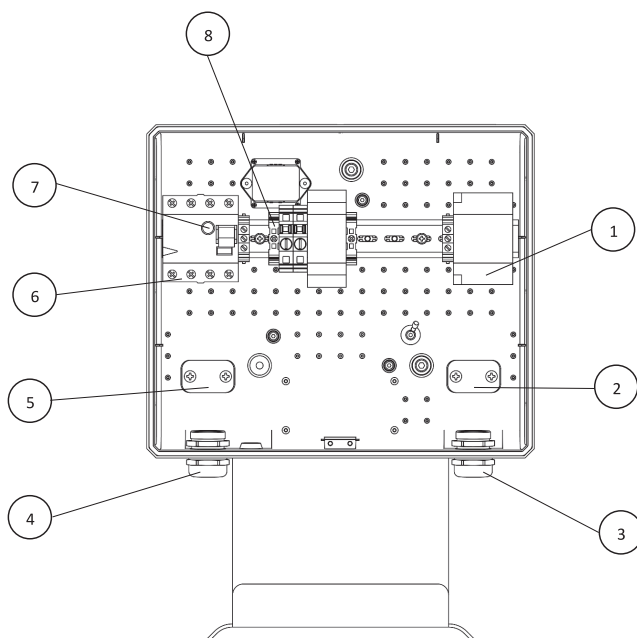
1	Nabíjecí skříňka	4	Nabíjecí kabel se spojkou
2	Šroubení krytu	5	Přípojka napájecího kabelu
3	Držák nabíjecího kabelu	6	LED kontrolka

Obr. 1: Skříňka nabíjecí stanice zvenku



1	Stykač/ přípojka nabíjecího kabelu	5	Odlehčení v tahu napájecího kabelu
2	Odlehčení v tahu nabíjecího kabelu	6	Svorky/přípojka napájecího kabelu
3	Průchodka nabíjecího kabelu	7	Pojistky
4	Průchodka napájecího kabelu		

Obr. 2: 11201, 11203 Skříňka nabíjecí stanice zevnitř



1	Stykač/ přípojka nabíjecího kabelu	5	Odlehčení v tahu napájecího kabelu
2	Odlehčení v tahu nabíjecího kabelu	6	RCD/přípojka napájecího kabelu
3	Průchodka nabíjecího kabelu	7	Kontrolní tlačítko
4	Průchodka napájecího kabelu	8	Pojistka

Obr. 3: 11202, 11204 Skříňka nabíjecí stanice zevnitř

3.2 Funkce

AEG Wallbox je třífázová nabíjecí stanice pro nabíjení elektromobilů v režimu nabíjení 3 podle normy IEC 61851 střídavým proudem (AC).

Funkční prvek	Funkce
Kabel typu 2	Spojka k připojení vozidla
LED kontrolka	Indikátor stavu nabíjecí stanice
RCCB typ B (pouze u 11202, 11204)	Pojistka

3.3 Technické údaje

Všeobecné údaje

Model	AEG Wallbox WB 11	AEG Wallbox WB 22
Výr. číslo	11202, 11201	11204, 11203
Rozměry skříně DxŠxV	48 x 36 x 13 cm	
Materiál skříně	PC/ABS V0 + MB	
Hmotnost	7,14 kg	
Délka kabelu	5 m	

Elektrické zařízení

Model	AEG Wallbox WB 11	AEG Wallbox WB 22
Režim nabíjení	Režim 3 – C	
Třífázový střídavý proud	3P + N + PE	
Napájecí napětí	400 V AC ±10 %	
Frekvence sítě	50/60 Hz	
Max. hodnota proudu	16 A	32 A
Max. nabíjecí výkon	11 kW	22 kW
Kategorie přepětí	III	
Nabíjecí spojka	Nabíjecí kabel typ 2 IEC 62196	
Jistič zbytkového proudu u 11201, 11203	Nutný na straně instalace	
Jistič zbytkového proudu u 11202, 11204	AC 30mA, DC 6mA, Typ B RCCB	
Přípojka u 11201, 11203	3fázová na průchozích svorkách	
Přípojka u 11202, 11204	3fázová na RCCB	
Druh krytí	IP45	

Podmínky prostředí

Model	AEG Wallbox WB 11	AEG Wallbox WB 22
Teplota okolí	-40 °C - 45 °C	
Teplota skladování	-40 °C - 70 °C	
Max. vlhkost vzduchu	5 % - 95 %, nekondenzující	
Max. výška nad hladinou moře	2000 m	

4. INSTALACE



Varování před nebezpečným elektrickým napětím!



Dotknutí se elektrických vodičů může způsobit smrtelný úraz elektrickým proudem.

- Nabíjecí stanice smí instalovat a zabezpečit pouze kvalifikovaný elektrikář.
- Nabíjecí stanice mohou být instalovány pouze v čistě obytných oblastech.
- Dodržujte místní bezpečnostní předpisy a zákonné požadavky.

4.1 Obsah dodávky

- Přemontovaná skříň nabíjecí stanice s nabíjecím kabelem
- Šablona pro vrtání
- 3 univerzální hmoždinky
- 3 podložky
- 3 těsnění
- 3 upevňovací šrouby
- Návod k instalaci
- Návod k obsluze

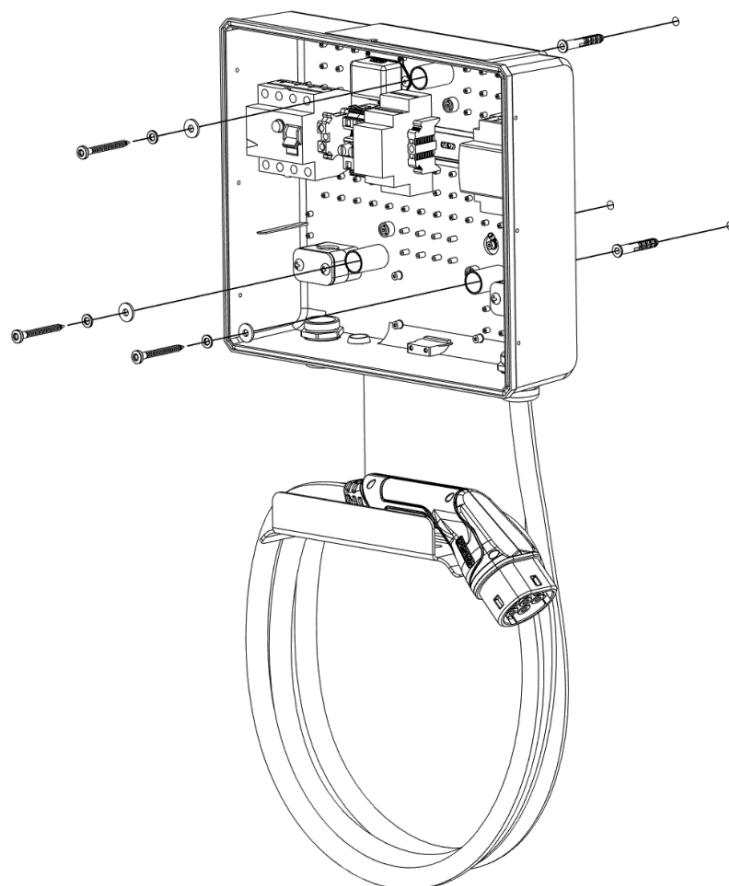
4.2 Montáž na stěnu

1. Pomocí přiložené vrtací šablony vyznačte 3 otvory na stěně. Zkontrolujte, zda je vrtací šablona správně zarovnaná.
2. Vyvrtejte 3 vyznačené otvory \varnothing 8 mm, hluboké cca 60 mm.
3. Vložte hmoždinky do vyvrтанých otvorů. Hmoždinky jsou univerzální hmoždinky o průměru 8 mm.

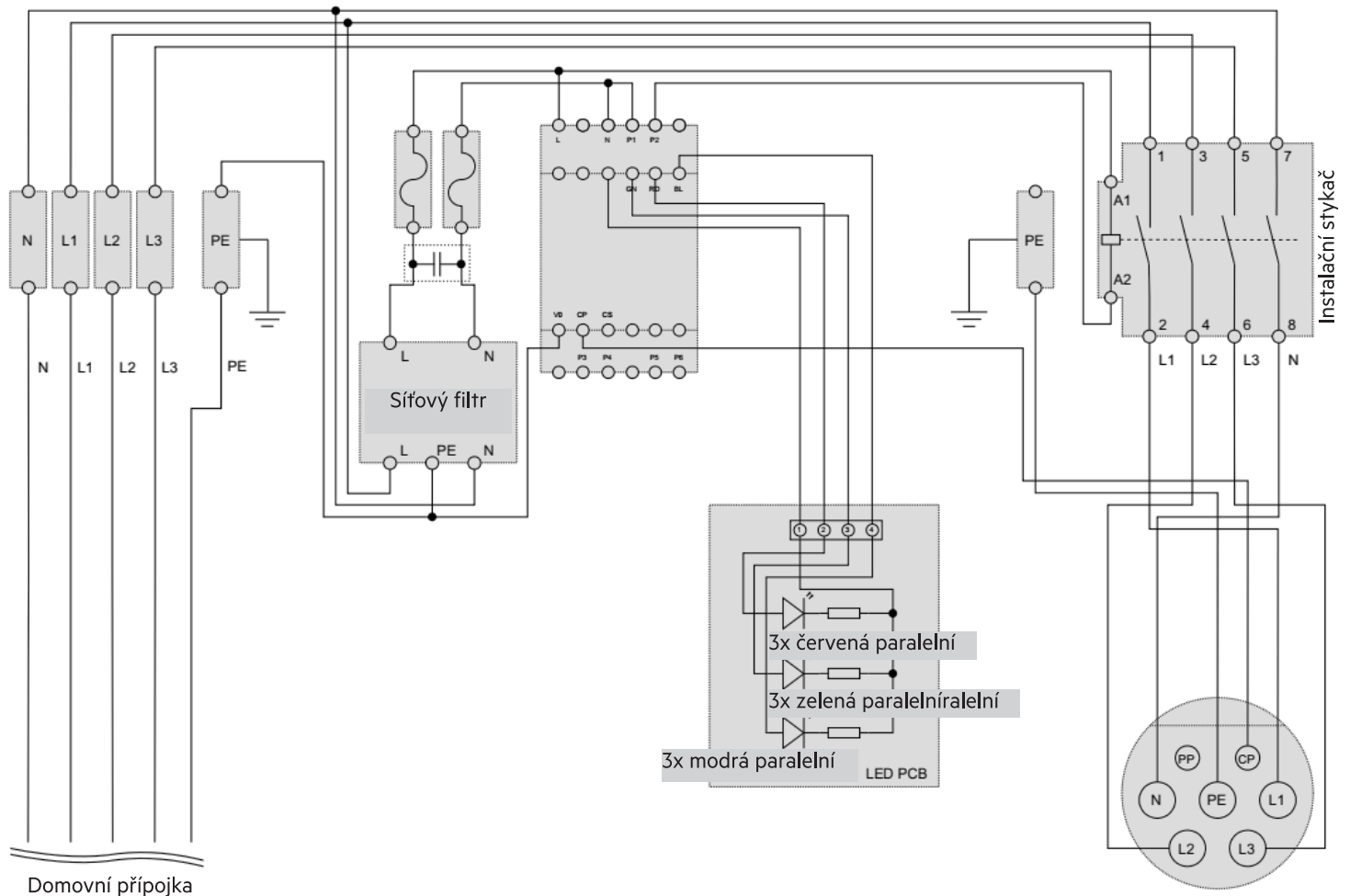


Pokud nejsou univerzální hmoždinky vhodné pro upevnění nabíjecí stanice do určené zdi, použijte jiné hmoždinky.

4. Povolte 7 šroubů na bocích a na horní straně skříňe.
5. Opatrně odpojte kabel od desky LED a odložte kryt stranou.
6. Otevřenou nabíjecí stanici přidržujte jednou rukou u stěny tak, aby montážní otvory byly nad vyvrтанými otvory.
7. Nasadte podložky a těsnění a zajistěte nabíjecí stanici pomocí 3 dodaných šroubů. Dávejte pozor, abyste nepoškodili součásti uvnitř nabíjecí stanice.
8. Nabíjecí stanici uvolněte až po pevném dotažení všech 3 šroubů.

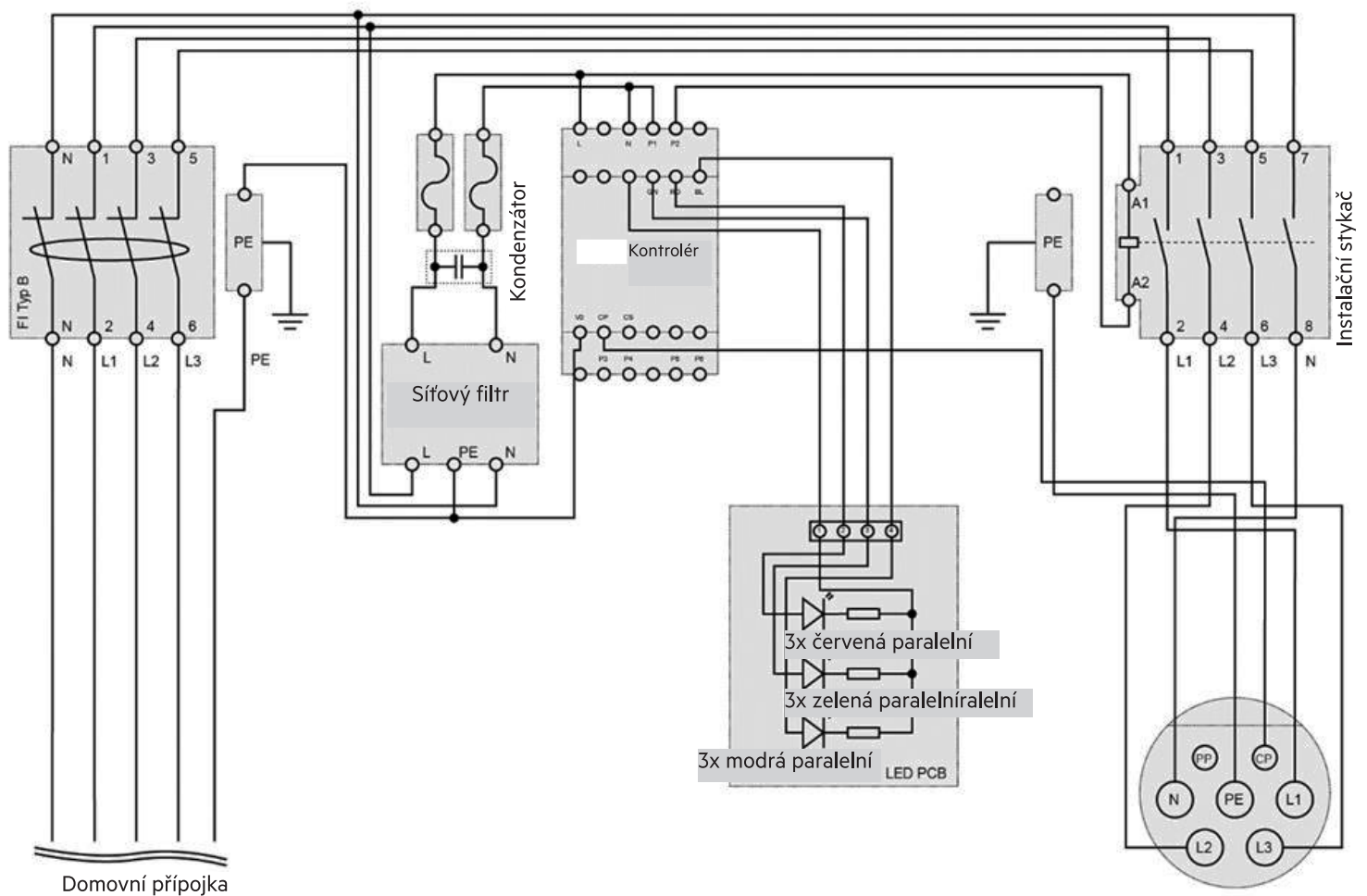


4.3 Elektrická přípojka



Obr. 4: Schéma zapojení 11201, 11203

Schaltbild Home Essential ohne FI, Stand: 20.05.2021



Obr. 5: Schéma zapojení: 11202, 11204

Schaltbild Home Essential, Stand: 29.02.2021

1. Schließen Sie das Kabel zur Stromversorgung gemäß Schaltplan an.
2. Stecken Sie das Kabel wieder in die LED-Platine ein und schließen Sie den Deckel.
3. Üben Sie mit einer Hand leichten Druck auf die Mitte des Deckels aus, während Sie ihn mit den 7 Schrauben befestigen. Nehmen Sie die Hand erst vom Deckel, wenn alle 7 Schrauben fest angezogen sind.
4. Nehmen Sie die Ladestation in Betrieb.

5. UVEDENÍ DO PROVOZU

Před uvedením do provozu zkontrolujte následující body:

- Je nabíjecí stanice pevně připojena ke zdi?
- Je skříň nepoškozená a uzavřená?
- Je nabíjecí kabel nepoškozený? Plášť nesmí vykazovat žádné praskliny a nesmí na něm být vidět žádný kov.
- Je spojka nabíjecího kabelu čistá a suchá?

Pokračujte pouze v případě, že můžete na všechny otázky odpovědět kladně.

1. Zapněte RCCB.
 2. Nabíjecí stanice spustí automatický test funkčnosti. Test funkčnosti trvá přibližně 7 sekund, na displeji LED se střídavě zobrazuje červená, modrá a zelená barva.
 3. Po testu funkčnosti bliká displej LED modře. Nabíjecí stanice je připravena k připojení k elektromobilu.
 4. Zasuňte spojku nabíjecího kabelu do zásuvky na straně vozidla.
 5. Jakmile je vozidlo připojeno k nabíjecí stanici, rozsvítí se během nabíjení modré a zelené LED kontrolky.
- Vozidlo si vyžádá nabíjení a začne nabíjet.

Význam LED kontrolky

LED kontrolka	Provozní stav
Modrá blikající	Připraveno k připojení
Modrá svítící	Připojeno k vozidlu
Zelená svítící	Probíhá nabíjení
Červená svítící	Přehřátí, přerušit nabíjení
Červená blikající	Chybná funkce, přerušeno nabíjení

6. KONTROLA BEZPEČNOSTNÍCH FUNKCÍ

U nabíjecích stanic s vestavěným osobním ochranným spínačem (RCCB) je třeba dvakrát ročně zkontrolovat jeho funkčnost stisknutím zkušební tlačítka. Zkušební tlačítko je umístěno na horní straně spínače osobní ochrany a je označeno jako „Test”. Spuštění RCCB po stisknutí zkušební tlačítka přeruší napájení nabíjecí stanice.

Po uvolnění zkušební tlačítka spustí nabíjecí stanice automatický test funkčnosti. Test funkčnosti trvá přibližně 7 sekund, na displeji LED se střídavě zobrazuje červená, modrá a zelená barva.

Po testu funkčnosti bliká displej LED modře. Nabíjecí stanice je připravena k připojení k elektromobilu.

Přerušení nabíjení

Nabíjení lze přerušit, pokud chce řidič používat vozidlo před jeho úplným nabitím.

Máte dvě možnosti, jak proces nabíjení přerušit:

- prostřednictvím ovládacích prvků ve vozidle,
- vypnutím pojistky na straně budovy.

Proces by měl být přerušen pomocí ovládacích prvků na vozidle.

Pouze pokud to není z bezpečnostních důvodů možné (např. pokud vozidlo hoří), měla by být vypnuta pojistka na straně budovy.

Nabíjení bude pokračovat po opětovném zapnutí pojistky a připojení nabíjecího kabelu k vozidlu.

Porucha nebo výpadek

V případě poruchy nebo výpadku odpojte nabíjecí stanici z napájecího napětí vypnutím pojistky na straně budovy. Diagnostiku chyb a opravy smí provádět pouze kvalifikovaný elektrikář.



Pokud dojde k vypnutí pojistky v budově nebo nástěnné skříni, nesmí se znovu zapnout. Mohlo by to způsobit poškození nabíjecí stanice, vozidla atd.

- Odpojte vozidlo z nabíjecí stanice.
- Najděte a odstraňte příčinu aktivování. Poté lze pojistku zapnout a nabíjecí stanici znovu připojit k vozidlu.

7. LIKVIDACE

Nabíjecí stanice je zařízení, které musí být zlikvidováno v souladu s národními a regionálními předpisy pro odpadní elektrická a elektronická zařízení.

Nabíjecí stanici smí demontovat a likvidovat pouze kvalifikovaný elektrikář.

PROIZVOĐAČ

LRT Automotive GmbH
Impexstr. 7
69190 Walldorf
Njemačka

Telefon +49 (0)6227 63692
Telefaks +49 (0)6227 63792
E-adresa anfrage@lrt-automotive.de
URL <http://www.lrt-automotive.de>

KORISNIK LICENCE

MTS MarkenTechnikService GmbH & Co.KG
Carl-Benz-Straße 2
76761 Rülzheim
Tel.: +49 (0) 7272 | 9801 -100
E-Mail: info@mts-gruppe.com

Sva prava nad ovim dokumentom zadržava MTS MarkenTechnikService GmbH & Co.KG.
Tvrtka MTS MarkenTechnikService GmbH & Co.KG zadržava pravo na obavljanje izmjena ili poboljšanja na proizvodima bez najave.
Umnožavanje, izvođenje ili referenciranje bez prethodnog pisanog odobrenja vlasnika je zabranjeno.
© 2021

Verzija
1,0

Datum izdavanja
07.05.2021.

Izmjene
Prvo izdanje

SADRŽAJ

1	O ovom dokumentu	74
2	Sigurnost	75
2.1	Namjenska uporaba	75
2.2	Predvidljiva pogrešna primjena	75
2.3	Sigurnosne napomene	75
2.4	Garancija i isključenje odgovornosti	76
3	Opis	76
3.1	Konstrukcija	76
3.2	Funkcioniranje	78
3.3	Tehnički podatci	78
4	Montaža	79
4.1	Opseg isporuke	79
4.2	Montaža na zid	79
4.3	Električno priključivanje	80
5	Stavljanje u pogon	81
6	Provjeravanje sigurnosne funkcije	81
7	Zbrinjavanje	81

1. O OVOM DOKUMENTU

Pročitajte ovaj priručnik za montažu, održavanje, stavljanja u pogon i održavanje. To je pretpostavka za siguran rad i ispravno rukovanje. Pogledajte sigurnosne napomene i upozoravajuće obavijesti u ovoj dokumentaciji. Čuvajte dokumentaciju tako da je pristupačna svim korisnicima.

Ova dokumentacija je trajan element opisanog proizvoda i potrebno ga je predati kupcu prilikom prodaje!

Područje primjene

Priručnik za montažu vrijedi za sljedeće modele:

- AEG Wallbox WB 11
- AEG Wallbox WB 22

Ciljna skupina

Priručnik za montažu namijenjen je:

- Elektrotehničkim stručnjacima

Kvalifikacija elektrotehničkih stručnjaka



Radove montaže, održavanja i popravljivanja na stanicama za punjenje smiju obavljati samo elektrotehnički stručnjaci. Oni moraju biti školovani za rukovanje mrežnim priključkom.

Elektrotehnički stručnjaci na temelju svoje stručne izobrazbe, svojih znanja i iskustava te poznavanja primjenjivih norma i propisa u mogućnosti je obavljati radove na električnom sustavu te samostalno prepoznavati moguće opasnosti.




Elektrotehnički stručnjaci u Njemačkoj moraju ispunjavati odredbe propisa o sprječavanju nesreća DGUV propis 3 (npr. Elektroinstalaterski majstor). U drugim državama vrijede odgovarajući propisi kojih se valja pridržavati.

SIGURNOSNE NAPOMENE



Struktura sigurnosnih napomena:




 SIGNALNA RIJEČ	Vrsta i izvor opasnosti
 Znak upozorenja	Posljedice u slučaju zanemarivanja opasnosti <ul style="list-style-type: none"> • Mjere za sprječavanje opasnosti • ...

Signalna riječ označava visinu rizika te ozbiljnost mogućih ozljeda:

Signalna riječ	Značenje
 OPASNOST	Ova signalna riječ rabi se kako bi se opisala neposredno opasna situacija koja, ako se ne izbjegne, uzrokuje teške ozljede ili smrt.
 UPOZORENJE	Ova signalna riječ rabi se kako bi se opisala potencijalno opasna situacija koja, ako se ne izbjegne, može uzrokovati smrt ili teške ozljede.
 OPREZ	Ova signalna riječ rabi se kako bi se opisala potencijalno opasna situacija koja bi, ako se ne izbjegne, mogla uzrokovati neznatne ili umjerene ozljede.
POZOR	Ova signalna riječ bez znaka upozorenja rabi se kako bi se opisana moguća opasnost od materijalnih šteta.
NAPOMENA	Ova signalna riječ upozorava na dodatne informacije koje su korisne korisniku, kao što su savjeti za olakšavanje rada i poveznice.

Znak upozorenja označava vrstu opasnosti..

Znak upozorenja	Značenje
	Opći znak upozorenja, opasnost od tjelesnih ozljeda
	Upozorenje na električni napon

Znakovi izričitih naredbi	Značenje
	Važna napomena, opasnost od materijalnih šteta
	Unakrsna referenca
	Informacija, savjet

2. SIGURNOST

2.1 Namjenska uporaba



Vodite računa o namjenskoj uporabi!

Zaštita ljudi i stanice za punjenje nije zajamčena ako se stanica za punjenje ne rabi u skladu s namjenskom uporabom.

- Rabite stanicu za punjenje samo u skladu s namjenskom uporabom.
- Tvrtka MTS MarkenTechnikService GmbH & Co.KG ne odgovara za štete koje nastanu nenamjenskom uporabom.
- Prije uporabe stanice za punjenje praočitajte ovaj priručnik za uporabu. Poznavanje priručnika za uporabu spada u namjensku uporabu.

AEG Wallbox je trofazna stanica za punjenje električnih vozila. To je rješenje za jednog korisnika bez nadređenog upravljačkog sustava. Stanica za punjenje služi isključivo za punjenje električnih vozila prema modusu punjenja 3 u skladu s normom IEC 61851. Smije se montirati i rabiti samo u stambenim prostorima.

Rabite stanicu za punjenje samo u specificiranim radnim uvjetima, vidi pogl. 3.3 Tehnički podatci.

Stanica za punjenje

- prikladna je za punjenje izmjeničnom strujom (AC).
- razvijena je i proizvedena u skladu s međunarodnom normom IEC 61851.
- ispunjava zahtjeve stupnja zaštite IP45.
- prikladna je za uporabu na otvorenom.
- predviđena je za rad u privatnom prostoru, npr. na privatnom posjedu.
- predviđena je isključivo za stacionarnu montažu.
- smije se montirati i rabiti isključivo u stambenim prostorima



Ne rabite produžne kabele, kabelske bubnjeve, višestruke utičnice ili adaptere za rad stanice za punjenje.

2.2 Predvidljiva pogrešna primjena

Stanicu za punjenje dopušteno je rabiti isključivo unutar tehničkih podataka koje je propisala tvrtka MTS MarkenTechnikService GmbH & Co.KG. Svaka druga ili drukčija uporaba od one opisane u poglavlju 2.1 Namjenska uporaba smatra se nenamjenskom. Proizvođač ne odgovara za štete koje time nastanu.

Potencijalno predvidljiva pogrešna uporaba:

- Uporaba produžnih kabela, kabelskih bubnjeva, višestrukih utičnica ili adaptera za rad stanice za punjenje
- Punjenje drugim modusima punjenja
- Uporaba u neprivatnom prostoru
- Uporaba u mješovitim i industrijskim pogonima

- Uporaba u okolini s agresivnim medijima (npr. morskim zrakom) ili s prašnjavim medijima (npr. u pustinji) ili u eksplozivnoj atmosferi
- Rad izvan specificiranih radnih uvjeta, vidi pogl. 3.3 Tehnički podatci
- Preinake ili izmjene stanice za punjenje

2.3 Sigurnosne napomene



Pogledajte priručnik za montažu!

Nepridržavanje priručnika za montažu i nenamjenska uporaba stanice za punjenje koja time nastaje može uzrokovati životno opasne tjelesne ozljede i materijalne štete na stanici za punjenje ili na vozilu.

- Prije uporabe stanice za punjenje pročitajte priručnik za montažu.
- Čuvajte dokumentaciju tako da je pristupačna svim korisnicima.



Upozorenje na opasan električni napon!



Dodirivanje električnih vodova može uzrokovati smrtonosan električni udar.

- Kućište stanice za punjenje uvijek držite zatvorenim. Dok je stanica za punjenje priključena na opskrbu elektroenergijom postoji opasnost od ozljeda ako dodirnete komponente u unutrašnjosti. Uvijek prekinite opskrbu elektroenergijom prije obavljanja radova montaže, održavanja ili popravljivanja stanice za punjenje.
- Ne ostavljajte djecu bez nadzora u blizini stanice za punjenje dok traje postupak punjenja.



Upozorenje na emisiju elektromagnetskih smetnja!



Stanice za punjenje tvrtke MTS MarkenTechnikService GmbH & Co.KG koji se rabe namjenski ispunjavaju europsku Direktivu o elektromagnetskoj kompatibilnosti u pogledu emisije smetnja. U slučaju da osobe sa srčanim elektrostimulatorom ili defibrilatorom obavljaju radove na stanici za punjenje i njezinoj opremi, tvrtka MTS MarkenTechnikService GmbH & Co.KG ne može jamčiti prikladnost tih medicinskih uređaja.

Tvrtka MTS MarkenTechnikService GmbH & Co.KG tim osobama preporučuje da radove na stanici za punjenje obavljaju tek nakon dogovora s proizvođačem tih medicinskih uređaja.

- Ne skladištite zapaljive, eksplozivne, kemijske ili druge opasne tvari u blizini stanice za punjenje.
- Ne čistite vozilo ili okolinu stanice za punjenje visokotlačnim čistačem dok je vozilo priključeno na stanicu za punjenje. Utični spoj nije otvoren na stlačenu vodu.

2.4 Garancija i isključenje odgovornosti

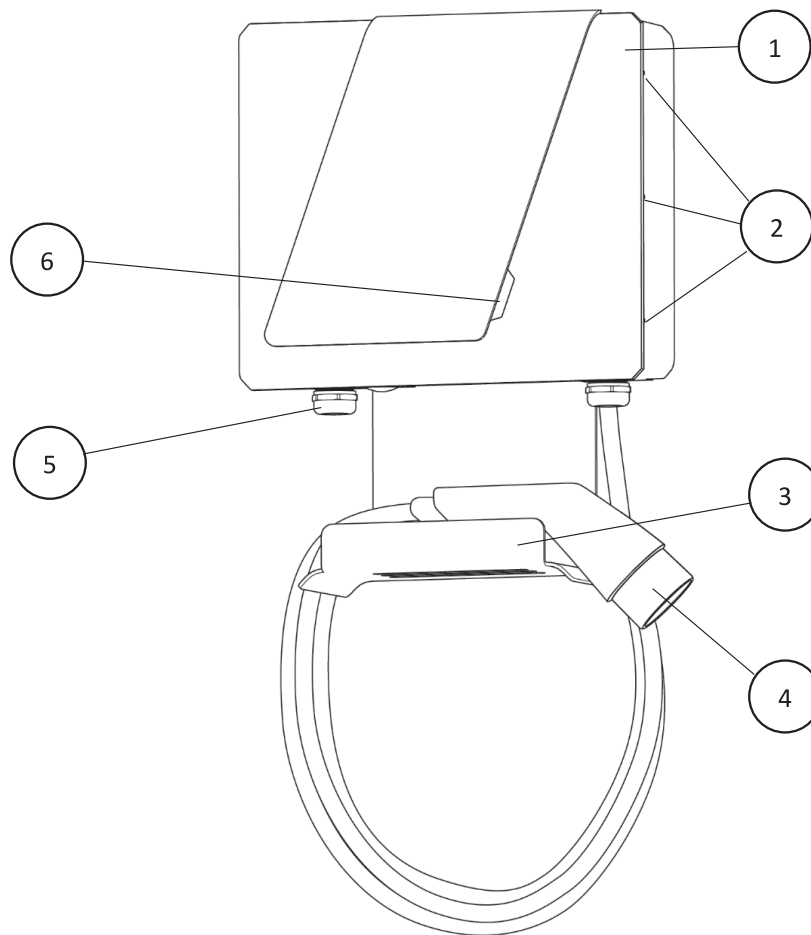
Tvrtka LRT Automotive GmbH preuzima odgovornost samo za isporučeno stanje stanice za punjenje i za sve radove koje obave stručno osoblje tvrtke LRT i službena partnerska poduzeća.

Proizvođačko jamstvo prestaje u slučaju:

- nepridržavanja sigurnosnih napomena i uputa za rukovanje.
- nepropisnog rukovanja i nenamjenske uporabe stanice za punjenje.
- neovlaštenog i nepropisnog montiranja, održavanja i popravljanja stanice za punjenje.
- preinaka ili izmjena stanice za punjenje.
- oštećenja zbog požara, preplavlivanja i drugih prirodnih katastrofa.
- transportnih oštećenja ili oštećenja koja nastaju prilikom montaže.

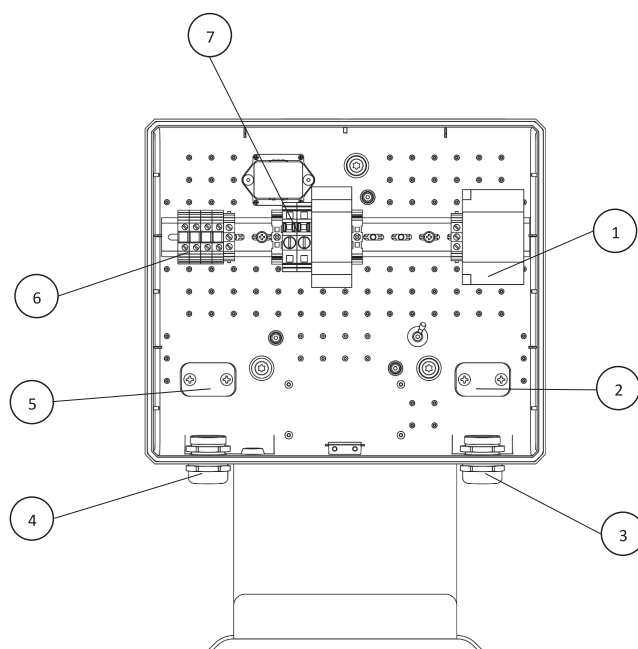
3. OPIS

3.1 Konstrukcija



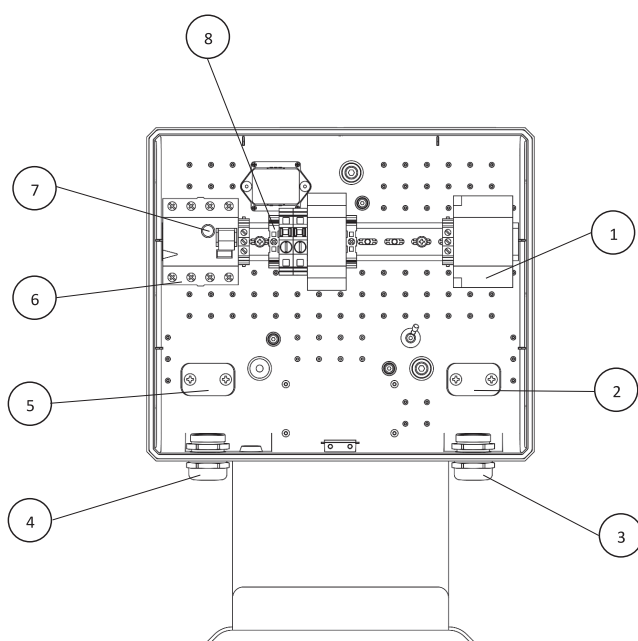
1	Kućište za punjenje	4	Kabel za punjenje sa spojkom
2	Vijčani spoj poklopca	5	Priključak električnog kabela
3	Držač kabela za punjenje	6	LED pokazivač

Sl. 1: Vanjsko kućište stanice za punjenje



1	Sklopnik / priključak kabela za punjenje	5	Vlačno rasterećenje električnog kabela
2	Vlačno rasterećenje kabela za punjenje	6	Stezaljke / priključak električnog kabela
3	Provodnik kabela za punjenje	7	Osigurači
4	Provodnik električnog kabela		

SI. 2: 11201, 11203 unutarnje kućište stanice za punjenje



1	Sklopnik / priključak kabela za punjenje	5	Vlačno rasterećenje električnog kabela
2	Vlačno rasterećenje kabela za punjenje	6	RCD / priključak električnog kabela
3	Provodnik kabela za punjenje	7	Tipka za ispitivanje
4	Provodnik električnog kabela	8	Osigurač

SI. 3: 11202, 11204 unutarnje kućište stanice za punjenje

3.2 Funkcioniranje

AEG Wallbox je trofazna stanica za punjenje koja služi za punjenje električnih vozila prema modusu punjenja 3 u skladu s normom IEC 61851 trofaznom strujom (AC).

Funkcijski element	Funkcioniranje
Kabel tip 2	Spojka za priključivanje vozila
LED pokazivač	Pokazivač stanja stanice za punjenje
RCCB tip B (samo kod 11202, 11204)	Osigurač

3.3 Tehnički podatci

Opći podatci

Model	AEG Wallbox WB 11	AEG Wallbox WB 22
Broj artikla	11202, 11201	11204, 11203
Dimenzije kućišta DxŠxV	48x36x13 cm	
Materijal kućišta	PC/ABS V0 + MB	
Masa	7,14 kg	
Duljina kabela	5 m	

Električni sustav

Model	AEG Wallbox WB 11	AEG Wallbox WB 22
Modus punjenja	Modus 3 – C	
Trofazna izmjenična struja	3P + N + PE	
Opskrbni napon	400 V AC ±10 %	
Mrežna frekvencija	50/60 Hz	
Maks. jačina struje	16 A	32 A
Maks. snaga punjenja	11 kW	22 kW
Kategorija prenapona	III	
Spojka za punjenje	Kabel za punjenje tip 2 IEC 62196	
Zaštitna strujna sklopka kod 11201, 11203	Potrebna na strani montaže	
Zaštitna strujna sklopka kod 11202, 11204	AC 30mA, DC 6mA, tip B RCCB	
Priključak kod 11201, 11203	3-fazni na prolaznim stezaljkama	
Priključak kod 11202, 11204	3-fazni na RCCB	
Stupanj zaštite	IP45	

Okolni uvjeti

Model	AEG Wallbox WB 11	AEG Wallbox WB 22
Okolna temperatura	-40 °C – 45 °C	
Temperatura skladištenja	-40 °C – 70 °C	
Maks. vlažnost zraka	5 % – 95 %, bez kondenzacije	
Maks. visina iznad razine mora	2000 m	

4. MONTAŽA



Upozorenje na opasan električni napon!



Dodirivanje električnih vodova može uzrokovati smrtonosan električni udar.

- Stanicu za punjenje smije montirati i osiguravati isključivo elektrotehnički stručnjak.
- Stanicu za punjenje dopušteno je montirati isključivo u stambenim prostorima.
- Pridržavajte se lokalnih sigurnosnih propisa i zakonskih odredaba.

4.1 Opseg isporuke

- Predmontirano kućište stanice za punjenje s kabelom za punjenje
- Predložak za bušenje
- 3 univerzalne zaglavice
- 3 podložne pločice
- 3 brtve
- 3 pritezna vijka
- Priručnik za montažu
- Priručnik za uporabu

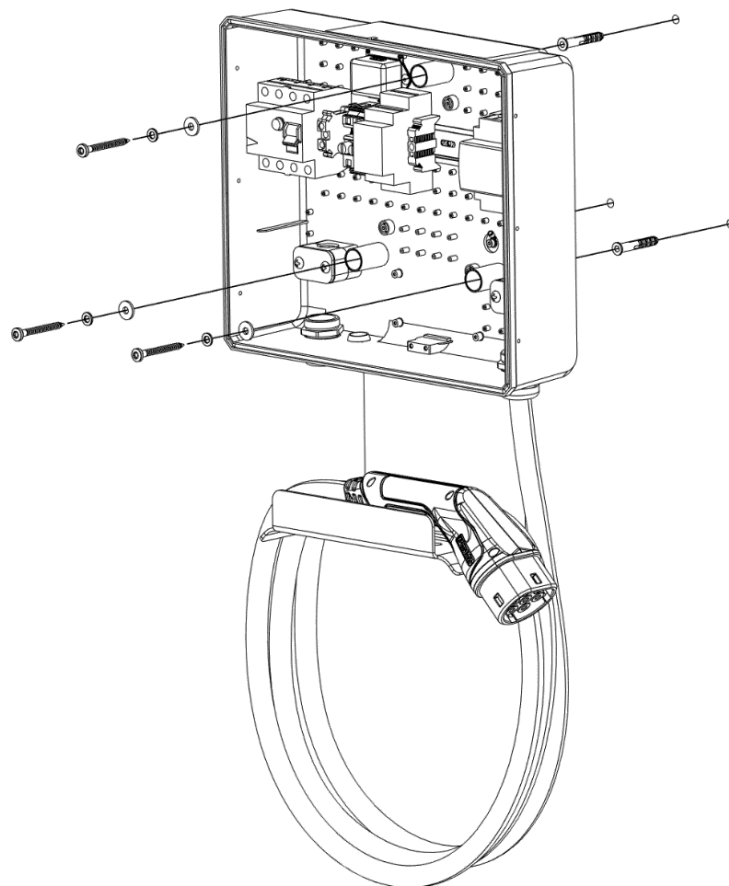
4.2 Montaža na zid

1. S pomoću priloženog predloška za bušenje nacrtajte 3 provrta na zidu. Vodite računa o ispravnom usmjerenju predloška za bušenje.
2. Izbušite 3 ucrtane rupe, Ø 8 mm, dubine cca 60 mm.
3. Utaknite zaglavice u provrte. Te zaglavice su univerzalne zaglavice veličine 8.

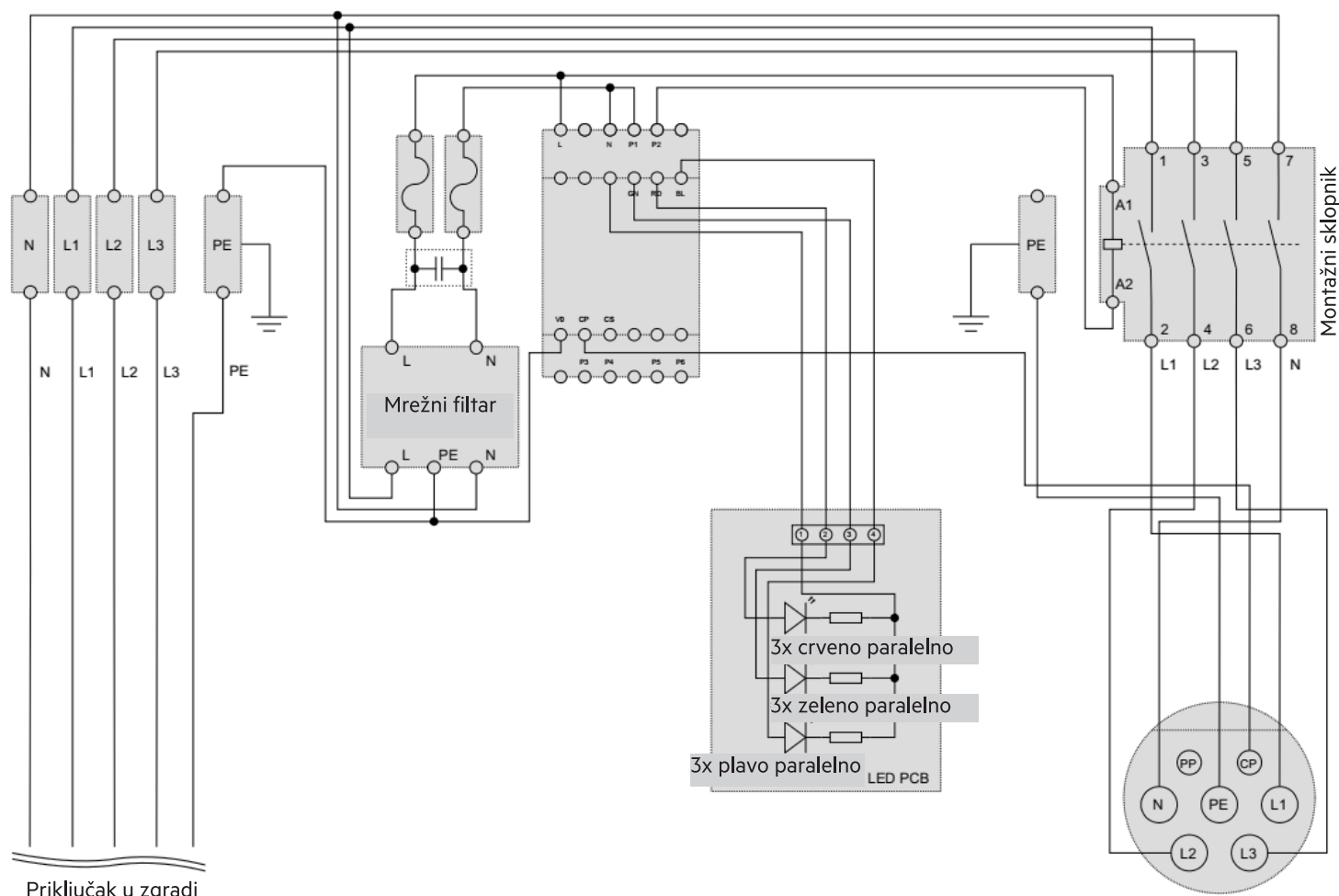


Ako univerzalne zaglavice nisu prikladne za učvršćivanje stanice za punjenje na predviđenom zidu, uporabite druge zaglavice.

4. Otpustite 7 vijaka na bočnim stranama i na gornjoj strani kućišta.
5. Oprezno otpustite kabel s LED pločice i stavite poklopac na stranu.
6. Jednom rukom držite otvorenu stanicu za punjenje na zidu tako da se montažne rupe nalaze iznad provrta.
7. Položite podložne pločice i brtve i učvrstite stanicu za punjenje s pomoću predviđena 3 vijka. Pazite na to da se komponente u unutrašnjosti stanice za punjenje ne oštete.
8. Pustite stanicu za punjenje tek kada su sva 3 vijka čvrsto pritegnuta.

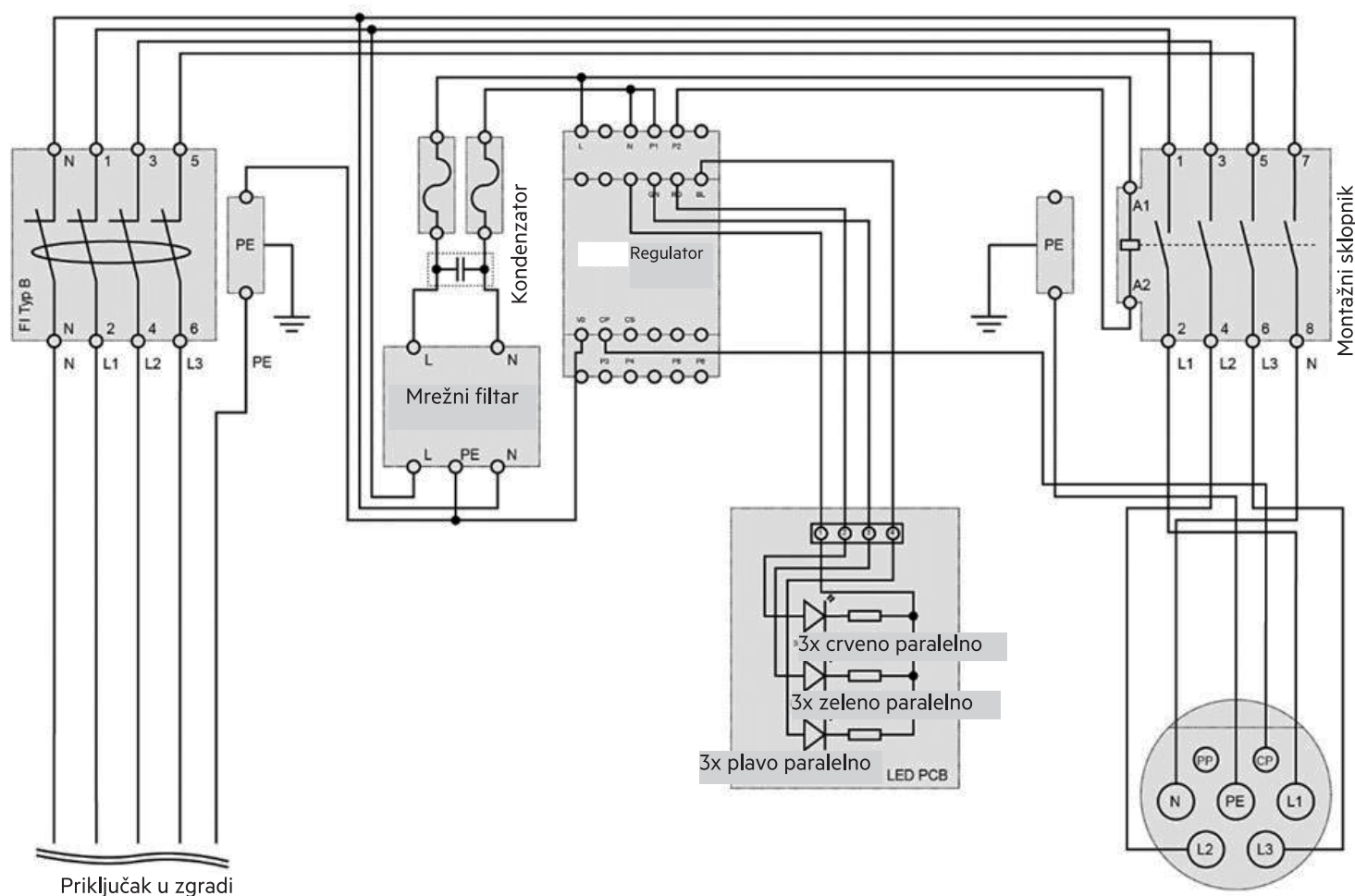


4.3 Električno priključevanje



Sl. 4: Spojna shema 11201, 11203

Schaltbild Home Essential ohne FI, Stand: 20.05.2021



Sl. 5: Spojna shema 11202, 11204

Schaltbild Home Essential, Stand: 29.02.2021

1. Priključite kabel za opskrbu elektroenergijom u skladu sa spojnom shemom.
2. Ponovno utaknite kabel u LED pločicu i zatvorite poklopac.
3. Rukom lagano pritišćite sredinu poklopca dok ga učvršćujete s pomoću 7 vijaka. Maknite ruku s poklopca tek nakon što čvrsto pritegnete svih 7 vijaka.
4. Stavite stanicu za punjenje u pogon.

5. STAVLJANJE U POGON

Prije stavljanja u pogon provjerite sljedeće:

- Je li stanica za punjenje čvrsto spojena sa zidom?
- Je li kućište neoštećeno i zatvoreno?
- Je li kabel za punjenje neoštećen? Na plaštu ne smije biti pukotina i ne smije biti vidljiv metal.
- Je li spojka kabela za punjenje čista i suha?

Nastavite samo ako ste na sva pitanja odgovorili potvrdno.

1. Uključite RCCB.
 2. Stanica za punjenje pokreće automatski provjeru funkcioniranja. Provjera funkcioniranja traje cca 7 sekunda, LED pokazivač mijenja se između crvene, plave i zelene.
 3. Nakon provjere funkcioniranja LED pokazivač treperi plavo. Stanica za punjenje je spremna za povezivanje s električnim vozilom.
 4. Utaknite spojku kabela za punjenje u utičnicu na strani vozila.
 5. Kada je vozilo povezano sa stanicom za punjenje, žaruljice svijetle plavo, a tijekom postupka punjenje zeleno.
- Vozilo pokreće postupak punjenja i počinje se puniti.

Značenje LED pokazivača

LED pokazivač	Radno stanje
Treperi plavo	Spremno za povezivanje
Svijetli plavo	Povezano s vozilom
Svijetli zeleno	Postupak punjenja u tijeku
Svijetli crveno	Pregrijavanje, prekinite postupak punjenja
Treperi crveno	Neispravnost, prekinut postupak punjenja

6. PROVJERAVANJE SIGURNOSNE FUNKCIJE

Kod stanica za punjenje s ugrađenom sklopkom za osobnu zaštitu (RCCB) njegovo funkcioniranje potrebno je provjeravati dvaput godišnje pritiskom tipke za ispitivanje. Tipka za ispitivanje nalazi se na gornjoj strani sklopke za osobnu zaštitu i označen je tekстом „Test“. Aktiviranje sklopke RCCB nakon pritiska tipke za ispitivanja prekida opskrbu stanice za punjenje elektroenergijom.

Kada pustite tipku za ispitivanje, stanica za punjenje pokreće automatsku provjeru funkcioniranja. Provjera funkcioniranja traje cca 7 sekunda, LED pokazivač mijenja se između crvene, plave i zelene. Nakon provjere funkcioniranja LED pokazivač treperi plavo. Stanica za punjenje je spremna za povezivanje s električnim vozilom.

Prekidanje postupka punjenja

Postupak punjenja moguće je prekinuti ako vozač želite rabiti svoje vozilo prije potpunog punjenja.

Postupak punjenja možete prekinuti na dva načina:

- upravljačkim elementima u vozilu,
- isključivanjem osigurača na strani zgrade.

Postupak bi trebalo prekinuti upravljačkim elementima na vozilu. Samo ako to zbog sigurnosnih razloga nije moguće (npr. ako je vozilo zapaljeno), potrebno je isključiti osigurač u zgradi.

Postupak punjenja nastavit će se kada se osigurač ponovno uključi, a kabel za punjenje poveže s vozilom.

Neispravnost ili kvar

U slučaju neispravnosti ili kvara odvojite stanicu za punjenje od opskrbnog napona tako da isključite osigurač na strani zgrade. Otklanjanje



Ako se aktivira osigurač u zgradi ili zidnoj kutiji, nije ga dopušteno jednostavno ponovno uključiti. Zbog toga mogu nastati štete na stanici za punjenje, vozilu itd.

- Odvojite vozilo od stanice za punjenje.
- Utvrdite i otklonite razlog aktivacije. Zatim je osigurač moguće uključiti, a stanicu za punjenje ponovno povezati s vozilom.

7. ZBRINJAVANJE

Stanica za punjenje je uređaj koji je potrebno zbrinuti u skladu s nacionalnim i regionalnim propisima za rabljene električne i elektroničke uređaje.

Stanicu za punjenje smije demontirati i zbrinuti samo elektrotehnički stručnjak.

FABRIKANT

LRT Automotive GmbH
Impexstr. 7
69190 Walldorf
Duitsland

Telefoon +49 (0)6227 63692
Fax +49 (0)6227 63792
E-mil anfrage@lrt-automotive.de
URL <http://www.lrt-automotive.de>

LICENTIENEMER

MTS MarkenTechnikService GmbH & Co.KG
Carl-Benz-Straße 2
76761 Rülzheim
Tel.: +49 (0) 7272 | 9801 -100
E-Mail: info@mts-gruppe.com

Alle rechten voor dit documenten liggen bij MTS MarkenTechnikService GmbH & Co.KG.
MTS MarkenTechnikService GmbH & Co.KG behoudt zich het recht voor om wijzigingen of verbeteringen aan hun producten aan te brengen zonder voorafgaande kennisgeving.
Vermenigvuldiging, uittreksels of verwijzingen zonder voorafgaande schriftelijke toestemming zijn verboden.
© 2021

Versie
1,0

Uitgiftedatum
7-5-2021

Wijzigingen
Eerste versie

INHOUD

1	Over dit document	84
2	Veiligheid	85
2.1	Gebruik conform de voorschriften	85
2.2	Voorspelbaar misbruik	85
2.3	Veiligheidsaanwijzingen	85
2.4	Garantie en aansprakelijkheid	86
3	Beschrijving	86
3.1	Opbouw	86
3.2	Functie	88
3.3	Technische gegevens	88
4	Installatie	89
4.1	Leveringsomvang	89
4.2	Wandmontage	89
4.3	Elektrische aansluiting	90
5	Inbedrijfstelling	91
6	Controle van de veiligheidsfunctie	91
7	Afvoeren	91

1. OVER DIT DOCUMENT

Lees deze montagehandleiding voor de montage, inbedrijfstelling en onderhoud door. Dit is voorwaarde voor veilig werken en een storingsvrije handhaving.

Neem de veiligheidsaanwijzingen en waarschuwingen in deze documentatie in acht. Bewaar deze documentatie toegankelijk voor alle gebruikers.

Deze documentatie is een permanent onderdeel van het beschreven product en moet bij verkoop aan de koper worden overgedragen!

Toepasselijkheid

De montagehandleiding geldt voor de modellen:

- AEG Wallbox WB 11
- AEG Wallbox WB 22

Doelgroep

De montagehandleiding is gericht aan:

- Elektriciens

Kwalificatie elektriciens

Installatie-, onderhouds- en reparatiewerkzaamheden aan het laadstation mogen uitsluitend door elektriciens worden uitgevoerd. Deze moeten over de omgang met een netaansluiting zijn opgeleid.

Elektriciens zijn op basis van hun vakopleiding, kennis en ervaringen evenals kennis van de toepasselijke normen en bepalingen in de positie om werkzaamheden aan elektrische installaties uit te voeren en mogelijke gevaren zelfstandig te herkennen.

In Duitsland moeten elektriciens voldoen aan de bepalingen van de voorschriften voor ongevallenpreventie, DGUV-voorschrift 3 (bijv. Meester-elektricien). In andere landen gelden overeenkomstige voorschriften, die in acht genomen moeten worden.

VEILIGHEIDSAANWIJZINGEN

Opbouw van veiligheidsinstructies:

⚠ SIGNAALWOORD

Type en bron van het gevaar

⚠ Waarschuwingstekens

Gevolgen bij het negeren van het gevaar



- Maatregelen ter voorkoming van het gevaar




• ...

Het signaalwoord duidt op de hoogte van het risico evenals de ernst van het mogelijke letsel:

Signaalwoord	Betekenis
⚠ GEVAAR	Dit signaalwoord wordt gebruikt om een direct gevaarlijke situatie aan te duiden, die, indien niet vermeden, ernstig letsel of de dood tot gevolg heeft.
⚠ WAARSCHUWING	Dit signaalwoord wordt gebruikt om een potentieel gevaarlijke situatie aan te duiden, die, indien niet vermeden, tot de dood of ernstig letsel kan leiden.
⚠ VOORZICHTIG	Dit signaalwoord wordt gebruikt om een potentieel gevaarlijke situatie aan te duiden, die, indien niet vermeden, licht tot middelzwaar letsel tot gevolg kan hebben.
LET OP	Dit signaalwoord zonder waarschuwingsteken wordt gebruikt om een mogelijk gevaar voor materiële schade aan te duiden.
AANWIJZING	Dit signaalwoord wijst op extra, voor de gebruiker handige informatie, zoals vereenvoudiging in de bediening en referenties.

Het waarschuwingsteken duidt op het type gevaar.

Waarschuwingstekens	Betekenis
	Algemene waarschuwingstekens, gevaar voor persoonlijk letsel
	Waarschuwing voor elektrische spanning

Gebodsteken	Betekenis
	Belangrijke aanwijzing, gevaar voor materiële schade
	Referentie
	Informatie, tip

2. VEILIGHEID

2.1 Gebruik conform de voorschriften



Gebruik conform de voorschriften in acht nemen!

De bescherming van personen en het laadstation is niet gegarandeerd, als het laadstation niet overeenkomstig het gebruik conform de voorschriften wordt gebruikt.

- Gebruik het laadstation uitsluitend conform de voorschriften.
- MTS MarkenTechnikService GmbH & Co.KG is niet aansprakelijk voor schade, die ontstaat door gebruik dat niet conform de voorschriften is.
- Lees deze bedieningshandleiding voor het gebruik van het laadstation. De kennis van de bedieningshandleiding behoort tot het gebruik conform de voorschriften.

De AEG Wallbox is een driefasig laadstation voor elektrische voertuigen. Het gaat om een op zichzelf staande oplossing zonder bovenliggend besturingssysteem. Het laadstation dient uitsluitend voor het laden van elektrische voertuigen conform laadmodus 3 conform IEC 61851. Het mag uitsluitend in schone woongebieden geïnstalleerd en gebruikt worden.

Gebruik het laadstation **alleen** onder de gespecificeerde bedrijfsomstandigheden, zie hoofdstuk 3.3 Technische gegevens.

Het laadstation

- is geschikt voor het laden met wisselstroom (AC).
- is conform de internationale standaard IEC 61851 ontworpen en geproduceerd.
- voldoet aan de vereisten van de beschermklasse IP45.
- is geschikt voor het gebruik in de open lucht.
- is bedoeld voor privé-gebruik, bijv. op privé-grond.
- is uitsluitend bedoeld voor de stationaire montage.
- mag uitsluitend in schone woongebieden geïnstalleerd en gebruikt worden



Gebruik geen verlengsnoer, kabeltrommels, meervoudige stopcontacten of adapters voor het bedrijf van het laadstation.

2.2 Voorspelbaar misbruik

Het laadstation mag uitsluitend binnen de door MTS MarkenTechnikService GmbH & Co.KG voorgeschreven technische gegevens worden gebruikt. Elk ander gebruik dan het gebruik conform de voorschriften zoals beschreven in hoofdstuk 2.1 Gebruik conform de voorschriften, geldt als niet conform de voorschriften. De fabrikant is niet aansprakelijk voor schade die hieruit ontstaat.

Mogelijk voorspelbaar misbruik:

- Gebruik van verlengsnoeren, kabeltrommels, meervoudige stopcontacten of adapters voor het gebruik van het laadstation
- Laden met andere laadmodi
- Commercieel gebruik
- Gebruik in gemengde- en industriegebieden

- Gebruik in een omgeving met agressieve media (bijv. zeelucht) of media die veel stof bevatten (bijv. woestijn) of in explosieve atmosferen
- Gebruik buiten de gespecificeerde bedrijfsomstandigheden, zie hoofdstuk 3.3. Technische gegevens
- Modificaties of wijzigingen aan het laadstation

2.3 Veiligheidsaanwijzingen



Montagehandleiding in acht nemen!

Het niet in acht nemen van de montagehandleiding en het daaruit niet resulterende gebruik conform de voorschriften van het laadstation kan tot levensgevaarlijk persoonlijk letsel en materiële schade aan het laadstation of het voertuig leiden.

- Lees de montagehandleiding voor het gebruik van het laadstation door.
- Bewaar deze documentatie toegankelijk voor alle gebruikers.



Waarschuwing voor gevaarlijke elektrische spanning!



Het aanraken van elektrische leidingen kan een dodelijke elektrische schok tot gevolg hebben.

- Houd de behuizing van het laadstation altijd gesloten. Zo lang het laadstation op de stroomvoorziening is aangesloten, bestaat er gevaar op letsel als u interne componenten aanraakt. Onderbreek altijd de stroomvoorziening, voordat u installatie-, onderhouds- of reparatiewerkzaamheden aan het laadstation uitvoert.
- Laat kinderen niet zonder toezicht in de buurt van het laadstation, terwijl het laadproces loopt.



Waarschuwing voor elektromagnetische uitgestraalde interferentie!



Laadstations van MTS MarkenTechnikService GmbH & Co.KG, die conform de voorschriften worden gebruikt, voldoen aan de Europese richtlijn voor elektromagnetische compatibiliteit betreffende de uitgestraalde interferentie. Voor het geval dat er personen met pacemakers of defibrillatoren werkzaamheden aan de laadstations en de inrichtingen willen uitvoeren, kan MTS MarkenTechnikService GmbH & Co.KG geen enkele uitspraak doen over de geschiktheid van deze medische hulpmiddelen.

- MTS MarkenTechnikService GmbH & Co.KG raadt desbetreffende personen aan om pas na overleg met de fabrikant van deze medische apparaten, werkzaamheden aan het laadstation uit te voeren.

- Plaats geen brandbare, explosieve, chemische of andere gevaarlijke substanties in de buurt van het laadstation.
- Reinig het voertuig of de omgeving van het laadstation niet met een hogedrukreiniger, terwijl het voertuig op het laadstation is aangesloten. De stekkerverbinding is niet bestand tegen water onder druk.

2.4 Garantie en aansprakelijkheid

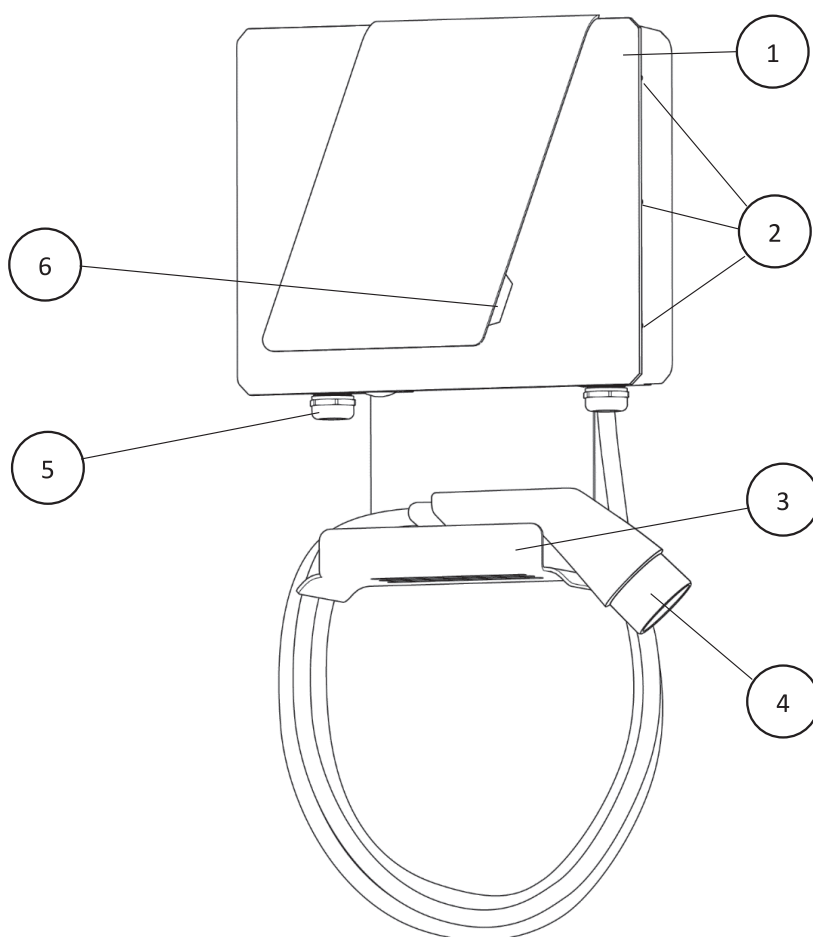
LRT Automotive GmbH is uitsluitend aansprakelijk voor de leveringstoestand van het laadstation en voor alle door LRT-vakpersoneel en officiële partners uitgevoerde werkzaamheden.

De garantie van de fabrikant vervalt bij:

- het niet in acht nemen van de veiligheids- en bedieningsaanwijzingen.
- incorrecte omgang en gebruik van het laadstation dat niet conform de voorschriften is.
- ongeautoriseerde en incorrecte installatie van, onderhoud en reparaties aan het laadstation.
- modificaties of wijzigingen aan het laadstation
- schade door brand, overstrooming en andere natuurrampen.
- transportschade of schade, die bij de installatie ontstaat.

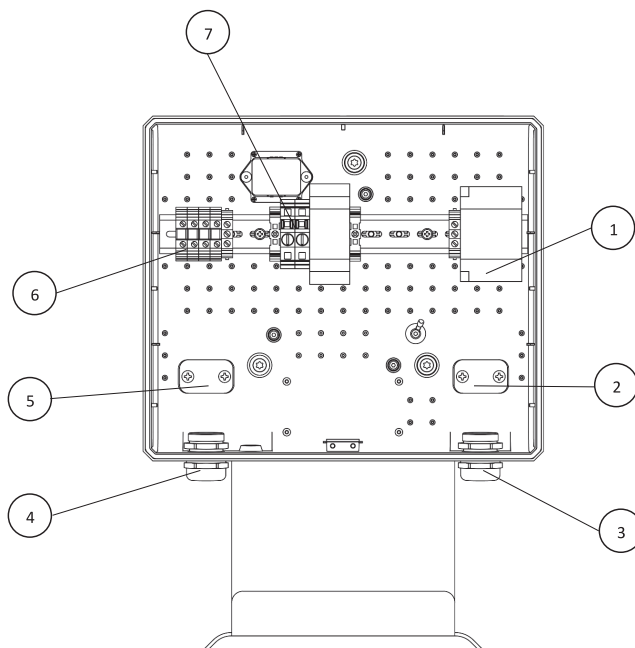
3.3 BESCHRIJVING

3.1 Opbouw



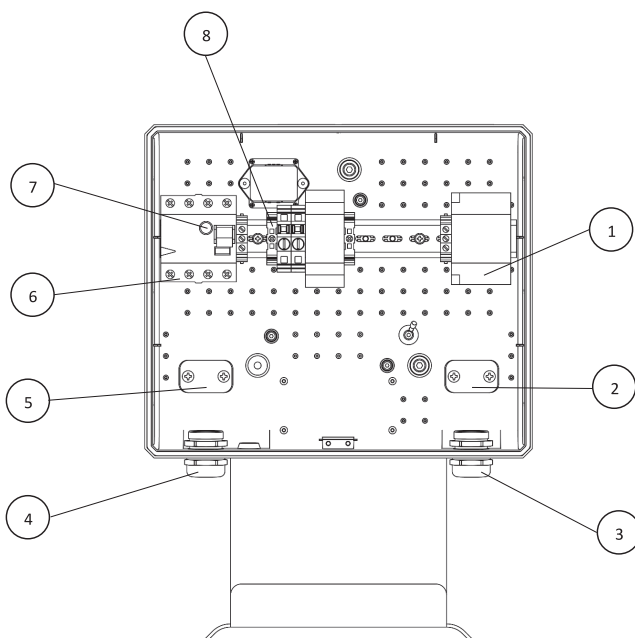
1	Laadbehuizing	4	Laadkabel met koppeling
2	Schroefverbinding deksel	5	Aansluiting stroomkabel
3	Houder voor laadkabel	6	LED-aanduiding

Afb. 1: Behuizing van het laadstation buiten



1	Bescherming / aansluiting laadkabel	5	Trekontlasting stroomkabel
2	Trekontlasting laadkabel	6	Klemmen / aansluiting stroomkabel
3	Uitvoering laadkabel	7	Zekeringen
4	Uitvoering stroomkabel		

Afb. 2: 11201, 11203 behuizing van het laadstation binnen



1	Bescherming / aansluiting laadkabel	5	Trekontlasting stroomkabel
2	Trekontlasting laadkabel	6	RCD / aansluiting stroomkabel
3	Uitvoering laadkabel	7	Testknop
4	Uitvoering stroomkabel	8	Zekering

Afb. 3: 11202, 11204 behuizing van het laadstation binnen

3.2 Functie

De AEG Wallbox is een driefasig laadstation voor het laden van elektrische voertuigen conform laadmodus 3 conform IEC 61851 met wisselstroom (AC).

Funcie-element	Funcie
Type 2 kabel	Koppeling voor het aansluiten van het voertuig
LED-aanduiding	Statusaanduiding van het laadstation
RCCB type B (alleen bij 11202, 11204)	Zekering

3.3 Technische gegevens

Algemene gegevens

Modell	AEG Wallbox WB 11	AEG Wallbox WB 22
Artikelnummer	11202, 11201	11204, 11203
Gehäuseabmessungen LxBxH	48x36x13 cm	
Gehäusematerial	PC/ABS V0 + MB	
Gewicht	7,14 kg	
Kabellänge	5 m	

Elektrisch

Model	AEG Wallbox WB 11	AEG Wallbox WB 22
Laadmodus	Modus 3 – C	
Driefase-wisselstroom	3P + N + PE	
Voedingsspanning	400 V AC ±10 %	
Netfrequentie	50/60 Hz	
Max. stroomsterkte	16 A	32 A
Max. laadvermogen	11 kW	22 kW
Overspanningscategorie	III	
Laadkoppeling	Oplaadkabel type 2 IEC 62196	
Foutstroom-beveiligingsschakelaar bij 11201, 11203	Installatiezijde noodzakelijk	
Foutstroom-beveiligingsschakelaar 11202, 11204	AC 30mA, DC 6mA, type B RCCB	
Aansluiting bij 11201, 11203	3-fasig aan doorgangsklemmen	
Aansluiting bij 11202, 11204	3-fasig aan RCCB	
Beschermklasse	IP45	

Omgevingsomstandigheden

Model	AEG Wallbox WB 11	AEG Wallbox WB 22
Omgevingstemperatuur	-40 °C – 45 °C	
Opslagtemperatuur	-40 °C – 70 °C	
Max. luchtvochtigheid	5 % – 95 %, niet condenserend	
Max. hoogte boven de zeespiegel	2000 m	

4. INSTALLATIE



Waarschuwing voor gevaarlijke elektrische spanning!



Het aanraken van elektrische leidingen kan een dodelijke elektrische schok tot gevolg hebben.

- Het laadstation mag uitsluitend door een elektricien geïnstalleerd en beveiligd worden.
- Het laadstation mag uitsluitend in schone woongebieden worden geïnstalleerd.
- Neem de lokale veiligheidsbepalingen en wettelijke voorschriften in acht.

4.1 Leveringsomvang

- Voorgemonteerde behuizing van het laadstation met laadkabel
- Boorsjabloon
- 3 universele pluggen
- 3 onderleggingen
- 3 afdichtingen
- 3 bevestigingsschroeven
- Montagehandleiding
- Bedieningshandleiding

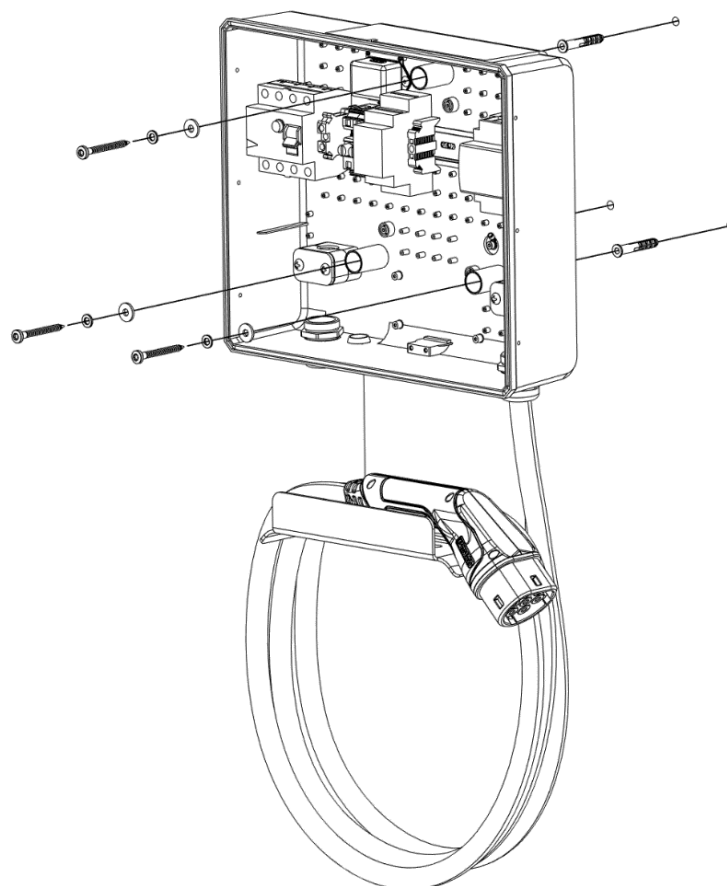
4.2 Wandmontage

1. Teken met behulp van het meegeleverde boorsjabloon de 3 boorgaten op de wand. Let op de correcte uitlijning van het boorsjabloon.
2. Boor de gemarkeerde 3 gaten, Ø 8 mm, ca. 60 mm diep.
3. Steek de pluggen in de boorgaten. Bij de pluggen gaat het om een 8e universele plug.

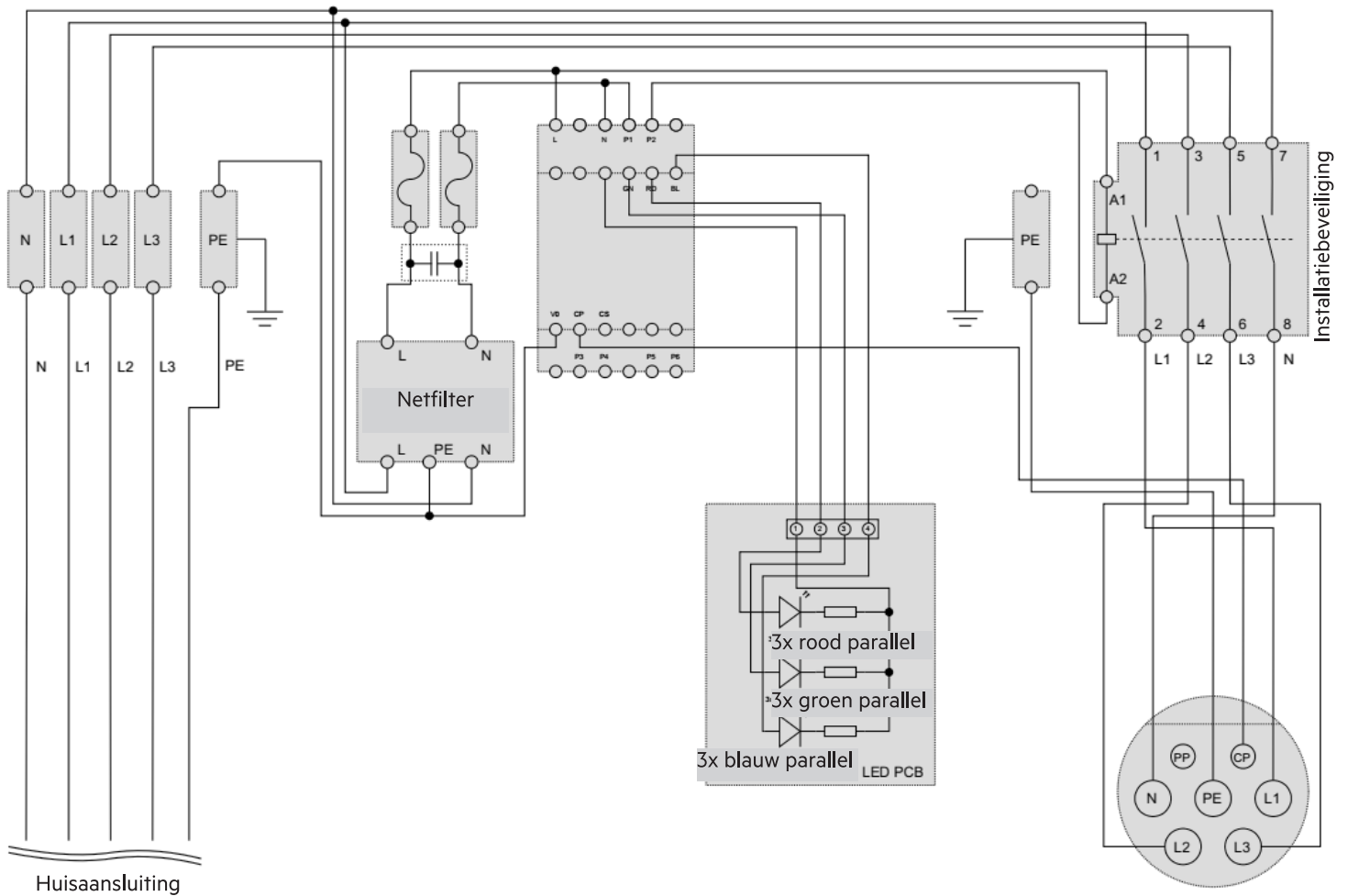


Als de universele pluggen niet geschikt zijn voor de bevestiging van het laadstation aan de desbetreffende wand, gebruik dan andere pluggen.

4. Maak de 7 schroeven aan de zijden en de bovenzijde van de behuizing los.
5. Los voorzichtig de kabel van de LED-printplaat en leg de deksel aan de zijkant.
6. Houd het open laadstation met een hand zo aan de wand, dat de montagegaten over de boorgaten liggen.
7. Plaats de onderleggingen en afdichtingen en bevestig het laadstation met de desbetreffende 3 schroeven. Let erop dat de componenten binnenin het laadstation niet beschadigd raken.
8. Laat het laadstation pas los als alle 3 schroeven goed zijn aangehaald.

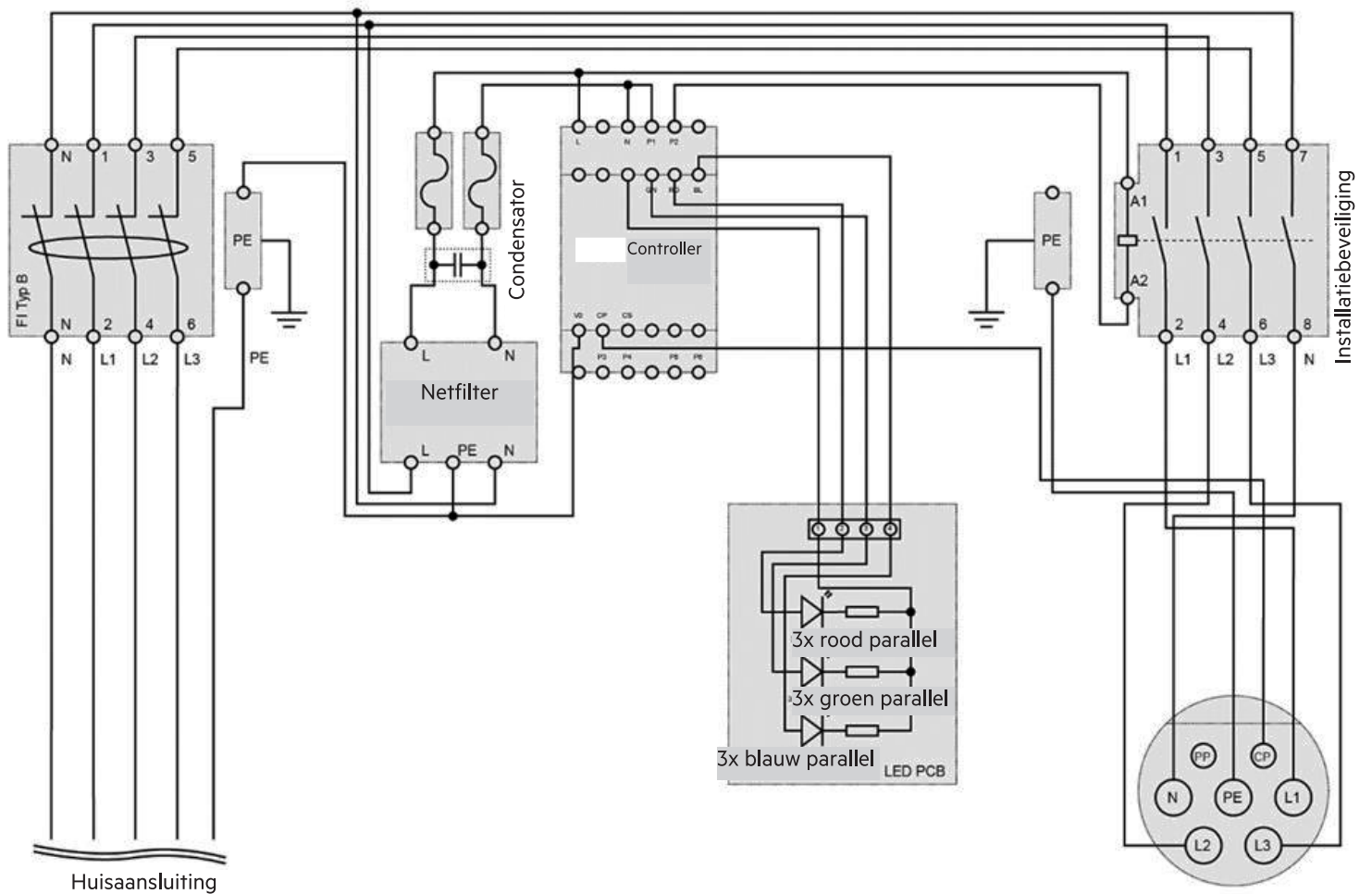


4.3 Elektrische aansluiting



Afb. 4: Schakelschema 11201, 11203

Schaltbild Home Essential ohne FI, Stand: 20.05.2021



Afb. 5: Schakelschema 11202, 11204

Schaltbild Home Essential, Stand: 29.02.2021

1. Sluit de kabel voor de stroomvoorziening conform het schakelschema aan.
2. Steek de kabel weer in de LED-printplaat en sluit het deksel.
3. Oefen met de hand licht op het midden van het deksel uit, terwijl u deze met 7 schroeven bevestigd. Neem de hand pas van het deksel als alle 7 schroeven goed zijn aangehaald.
4. Neem het laadstation in gebruik.

5. INBEDRIJFSTELLING

Controleer voor de inbedrijfstelling de volgende punten:

- Is het laadstation goed aan de wand verbonden?
- Is de behuizing onbeschadigd en gesloten?
- Is de laadkabel onbeschadigd? De mantel mag geen scheuren hebben en er mag geen metaal zichtbaar zijn.
- Is de koppeling van de laadkabel schoon en droog?
Ga uitsluitend verder als alle vragen met Ja beantwoord kunnen worden.

1. Schakel de RCCB in.
 2. Het laadstation start de automatische functietest. De functietest duurt ca. 7 seconden, de LED-aanduiding schakelt tussen rood, blauw en groen.
 3. Na de functietest knippert de LED-aanduiding blauw. Het laadstation is gereed om met het elektrische voertuig te verbinden.
 4. Steek de koppeling van de laadkabel in het stopcontact van het voertuig.
 5. Zodra het voertuig met het laadstation is verbonden, branden de LED's blauw en tijdens het laadproces groen.
- Het voertuig start het laadproces en begint te laden.

Bedeutung der LED-Anzeige

LED-aanduiding	Bedrijfsstatus
Blauw knipperend	Gereed voor verbinden
Blauw brandend	Met voertuig verbonden
Groen brandend	Laadproces actief
Rood brandend	Oververhitting laadproces afbreken
Rood knipperend	Incorrecte functie, laadproces afgebroken

6. CONTROLE VAN DE VEILIGHEIDSFUNCTIE

Bij laadstations met gemonteerde persoonlijke beveiligingsschakelaar (RCCB) moet deze functie tweemaal per jaar door het indrukken van de testknop worden gecontroleerd. De testknop bevindt zich aan de bovenzijde van de persoonlijke beveiligingsschakelaar en heeft het opschrift "Test". Het activeren van de RCCB na het indrukken van de testknop onderbreekt de stroomvoorziening van het laadstation. Na het loslaten van de testknop start het laadstation de automatische functietest. De functietest duurt ca. 7 seconden, de LED-aanduiding schakelt tussen rood, blauw en groen. Na de functietest knippert de LED-aanduiding blauw. Het laadstation is gereed om met het elektrische voertuig te verbinden.

Laadproces afbreken

Het laadproces kan worden afgebroken als de bestuurder zijn voertuig wil gebruiken, voordat dit volledig is opgeladen.

U hebt twee mogelijkheden om het laadproces af te breken:

- via de bedieningselementen in het voertuig,
- door het uitschakelen van de zekering in het gebouw.

Het proces moet via de bedieningselementen op het voertuig worden afgebroken. Als dit vanwege veiligheidsredenen niet mogelijk is (bijv. indien het voertuig brandt), moet de gebouwzekering worden uitgeschakeld.

Het laadproces wordt voortgezet als de zekering weer wordt ingeschakeld en de laadkabel met het voertuig is verbonden.

Storing of uitval

Bij de storing of uitval scheidt u het laadstation van de voedingsspanning, door de zekering in het gebouw uit te schakelen. Het storing zoeken en reparaties mogen uitsluitend worden uitgevoerd door een elektricien.



Als de gebouw- of wallboxzekering wordt geactiveerd, mag deze niet gewoon weer worden ingeschakeld. Daaruit kan er schade aan het laadstation, het voertuig, etc. ontstaan.

- Ontkoppel het voertuig van het laadstation.
- Zoek de reden voor het activeren en los dit op. Dan kan de zekering ingeschakeld en het laadstation opnieuw met het voertuig verbonden worden.

7. AFVOEREN

Het laadstation is een apparaat, dat conform de nationale en regionale bepalingen voor elektro- en elektronische apparaten moet worden afgevoerd.

Het laadstation mag uitsluitend door een elektricien gedemonteerd en verwijderd worden.

PROIZVAJALEC

LRT Automotive GmbH
Impexstr. 7
69190 Walldorf
Nemčija

Telefon +49 (0)6227 63692
Faks +49 (0)6227 63792
E-pošta anfrage@lrt-automotive.de
URL <http://www.lrt-automotive.de>

PRIDOBITELJ LICENCE

MTS MarkenTechnikService GmbH & Co.KG
Carl-Benz-Straße 2
76761 Rülzheim
Tel.: +49 (0) 7272 | 9801 -100
E-Mail: info@mts-gruppe.com

Vse pravice do tega dokumenta so v lasti družbe MTS MarkenTechnikService GmbH & Co.KG.
Družba MTS MarkenTechnikService GmbH & Co.KG si zadržuje pravico do sprememb ali izboljšanj vaših izdelkov brez predhodnega obvestila.
Pomnoževanje, izvlečki ali sklicevanje brez predhodnega pisnega dogovora so prepovedani.
© 2021

Različica
1.0

Datum izdaje
7. 5. 2021

Spremembe
Prva izdaja

VSEBINA

1	O tem dokumentu	94
2	Varnost	95
2.1	Namen uporabe	95
2.2	Predvidena napačna uporaba	95
2.3	Varnostni napotki	95
2.4	Garancija in omejitev odgovornosti	96
3	Opis	96
3.1	Zgradba	96
3.2	Delovanje	98
3.3	Tehnični podatki	98
4	Namestitev	99
4.1	Vsebina ob dostavi	99
4.2	Stenska montaža	99
4.3	Električni priključek	100
5	Zagon	101
6	Preizkušanje varnostne funkcije	101
7	Odstranjevanje	101

1. O TEM DOKUMENTU

Pred montažo, zagonom in vzdrževanjem preberite ta navodila za montažo. To je pogoj za varno delo in brezhibno uporabo. Upoštevajte varnostne in opozorilne napotke v tej dokumentaciji. Dokumentacija naj bo dostopna vsem uporabnikom. Ta dokumentacija je trajen sestavni del opisanega izdelka in jo je treba pri prodaji naprej predati kupcu!

Področje veljavnosti

Navodila za montažo veljajo za modele:

- AEG Wallbox WB 11
- AEG Wallbox WB 22

Ciljna skupina

Navodila za montažo so namenjena:

- Električarjem

Usposobljenost električarjev

Namestitvena in vzdrževalna dela ter popravila na polnilni postaji lahko izvajajo samo električarji. Električarji morajo biti izobraženi za delo z napajalniki.

Električarji so zaradi svoje strokovne izobrazbe, znanja in izkušenj ter poznavanja zadevnih standardov in predpisov usposobljeni za izvajanje del na električnih napravah in za samostojno prepoznavanje morebitnih nevarnosti.

V Nemčiji morajo električarji izpolnjevati zahteve predpisov o preprečevanju nesreč DGUV Vorschrift 3 (npr. elektroinštalaterski strokovnjaki). V drugih državah veljajo ustrezni predpisi, ki jih morate upoštevati.

VARNOSTNI NAPOTKI

Zgradba varnostnih napotkov:

 SIGNALNA BESEDA




Vrsta in vir nevarnosti

 Opozorilni znak



Posledice, če se nevarnosti ne upoštevata




- Ukrepi za preprečevanje nevarnosti
- ...

Signalna beseda označuje stopnjo tveganja in resnost morebitnih poškodb:

Signalna beseda	Pomen
 NEVARNOST	Ta signalna beseda se uporablja za opozorilo na neposredno nevarno situacijo, ki lahko povzroči težke poškodbe ali smrt, če se ji ne izognete.
 OPOZORILO	Ta signalna beseda se uporablja za opozorilo na morebitno nevarno situacijo, ki lahko povzroči težke poškodbe ali smrt, če se ji ne izognete.
 PREVIDNO	Ta signalna beseda se uporablja za opozorilo na neposredno nevarno situacijo, ki lahko povzroči majhne ali masivne poškodbe, če se ji ne izognete.
POZOR	Ta signalna beseda brez opozorilnega znaka se uporablja, da se opozori na morebitno nevarnost materialne škode.
NAPOTEK	Ta signalna beseda kaže na dodatne informacije, ki so uporabne za uporabnika, kot so napotki za lažje upravljanje in reference.

Opozorilni znak označuje vrsto nevarnosti.

Opozorilni znak	Pomen
	Splošen opozorilni znak, nevarnost osebnih poškodb
	Opozorilo na električno napetostjo

Znak obveznosti	Pomen
	Pomemben napotek, nevarnost materialne škode
	Referenca
	Informacije, nasvet

2. VARNOST

2.1 Namen uporabe



Upoštevajte namen uporabe!

Če se polnilne postaje ne uporablja skladno z namenom uporabe, ni mogoče zagotoviti zaščite oseb in polnilne postaje.

- Polnilno postajo uporabljajte samo skladno z namenom uporabe.
- Družba MTS MarkenTechnikService GmbH & Co.KG ne jamči za poškodbe, do katerih pride zaradi nenamenske uporabe.
- Pred uporabo polnilne postaje preberite ta navodila za uporabo. Poznavanje navodil za uporabo se šteje kot del namenske uporabe.

Naprava AEG Wallbox je trifazna polnilna postaja za električna vozila. To je samostojna rešitev brez nadrejenega krmilnega sistema. Polnilna postaja je namenjena izključno za polnjenje električnih vozil z načinom polnjenja 3 skladno s standardom IEC 61851. Se lahko namesti in uporablja izključno samo v čistih stanovanjskih območjih. Polnilno postajo uporabljajte samo pod specifikiranimi delovnimi pogoji, glejte pogl. 3.3 Tehnični podatki.

Polnilna postaja

- je primerna za polnjenje z izmeničnim tokom (AC),
- je bila razvita in izdelana skladno z internacionalnim standardom IEC 61851,
- izpolnjuje zahteve razreda zaščite IP45,
- je primerna za uporabo na prostem.
- Če predvidena za uporabo v zasebnem območju, npr. zasebno zemljišče,
- je predvidena izključno samo za stacionarno montažo,
- se lahko namesti in uporablja izključno samo v čistih stanovanjskih območjih.



Pri uporabi polnilne postaje ne uporabljajte podaljškov, kabelskih bobnov, razdelilnih vtičnic ali adapterjev.

2.2 Predvidena napačna uporaba

Polnilno postajo se lahko uporablja izključno znotraj tehničnih podatkov, ki jih je določila družba MTS MarkenTechnikService GmbH & Co.KG. Drugačna uporaba ali uporaba, ki odstopa od tiste, opisane v poglavju 2.1 Namen uporabe, ne velja za namensko uporabo. Proizvajalec ne jamči za škodo, do katere pride zaradi tega.

Morebitna predvidena napačna uporaba:

- Uporaba podaljškov, kabelskih bobnov, razdelilnih vtičnic ali adapterjev za uporabo polnilne postaje
- Polnjenje v drugih načinih polnjenja
- Uporaba v območju, ki ni zasebno

- Uporaba v mešanih in industrijskih okoljih
- Uporaba v okolju z agresivnih medijih (npr. morski zrak) ali močno prašni mediji (npr. puščava) ali v eksplozivnih okoljih
- Uporaba izven okvirjev specifikiranih delovnih pogojev, glejte pogl. 3.3 Tehnični podatki
- Modifikacija ali spremembe polnilne postaje

2.3 Varnostni napotki



Upoštevajte navodila za montažo!

Neupoštevanje navodil za montažo in iz tega izhajajoča nenamenska uporaba polnilne postaje lahko povzroči življenjsko nevarne poškodbe oseb in materialno škodo na polnilni postaji ali vozilu.

- Pred uporabo polnilne postaje preberite navodila za montažo.
- Dokumentacija naj bo dostopna vsem uporabnikom.



Opozorilo na nevarno električno napetostjo!



Stik z električnimi vodniki lahko ima za posledico smrtno nevaren električni udar.

- Ohišje polnilne postaje mora biti vedno zaprto. Dokler je polnilna postaja priključena na električno napajanje, obstaja možnost poškodb, če pridete v stik s komponentami v notranjosti. Pred namestitvenimi in vzdrževalnimi deli ali popravili vedno prekinite električno napajanje na polnilni postaji.
- Med postopkom polnjenja se v bližini postaje ne smejo zadrževati otroci brez nadzora.



Opozorilo na elektromagnetne izsevane motnje!



Polnilne postaje MTS MarkenTechnikService GmbH & Co.KG, ki se jih uporablja namensko, izpolnjujejo evropske direktive o elektromagnetni združljivosti glede izsevanih motenj. Če želijo na polnilni postaji in njeni opremi izvajati dejavnosti osebe s srčnimi spodbujevalniki ali defibrilatorjem, ne more dati družba MTS MarkenTechnikService GmbH & Co.KG nobene izjave o primernosti teh medicinskih pripomočkov.

- Družba MTS MarkenTechnikService GmbH & Co.KG zadevnim osebam priporoča, naj se pred deli na polnilni postaji najprej posvetujejo s proizvajalcem tega medicinskega pripomočka.

- V bližini polnilne postaje ne skladiščite vnetljivih, eksplozivnih, kemičnih ali drugih nevarnih snovi.
- Vozila ali okolice polnilne postaje ne čistite z visokotlačnim čistilnikom, medtem ko je vozilo priključeno na polnilno postajo. Vtična povezava ni odporna na visokotlačni curek vode.

2.4 Garancija in omejitev odgovornosti

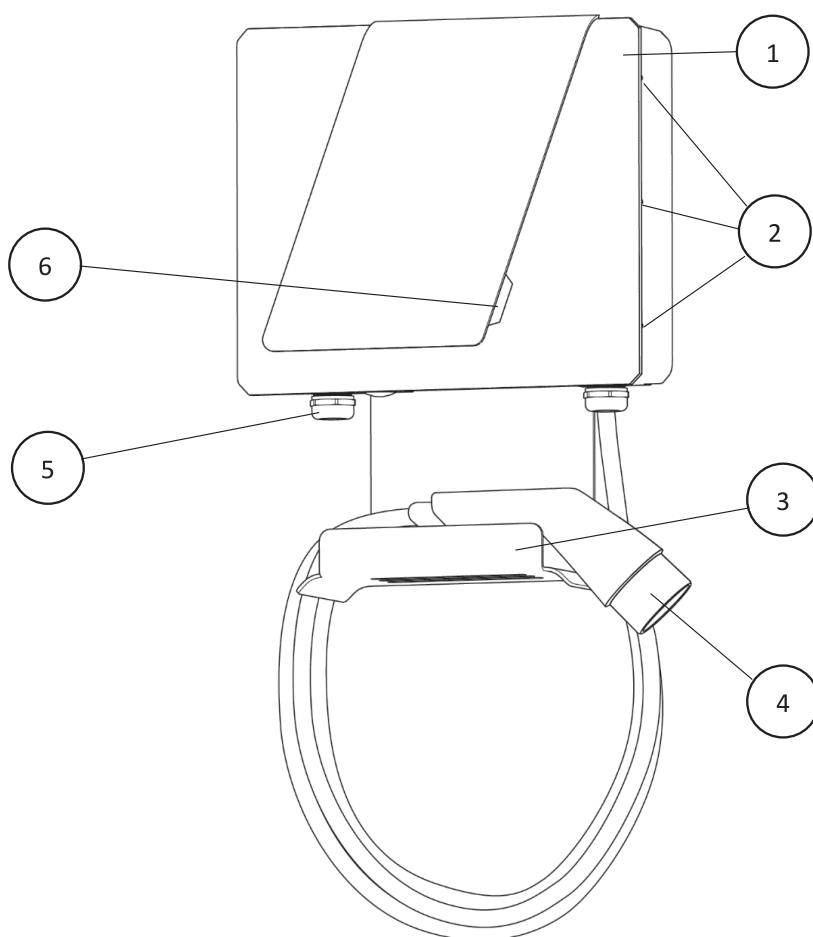
Družba LRT Automotive GmbH prevzema odgovornost samo za stanje ob dostavi polnilne postaje in za vse delo, ki ga izvajajo strokovno osebje družbe LRT in uradne partnerske družbe.

Garancija proizvajalca poteče pri:

- neupoštevanju varnostnih napotkov in napotkov za uporabo,
- nestrokovnem ravnanju s polnilno postajo in njeni nenamenski uporabi,
- nepooblaščen in nestrokovna namestitvev, vzdrževanje in popraviljanje polnilne postaje,
- modifikacije ali spremembe polnilne postaje,
- škodo in poškodbe, do katerih pride zaradi ognja, poplavljanja in drugih naravnih katastrof,
- poškodbah ali škodi med transportom pri nameščanju.

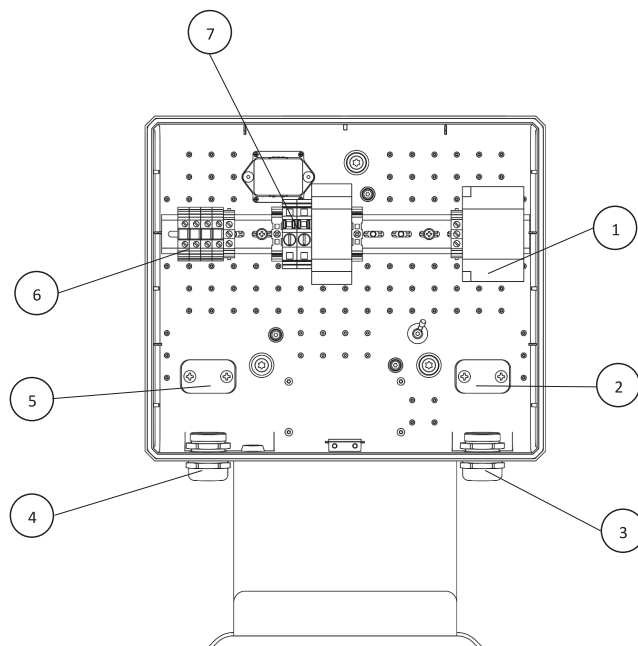
3.3 OPIS

3.1 Zgradba



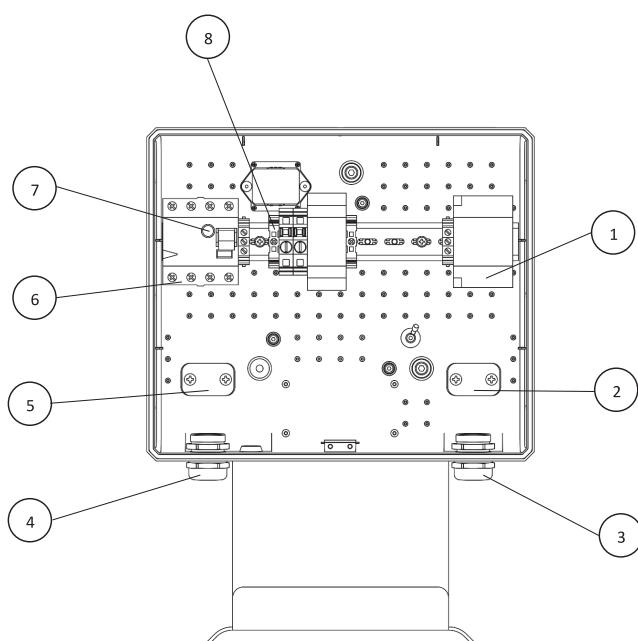
1	Ohišje polnilnika	4	Polnilni kabel s priključkom
2	Vijačni spoji pokrova	5	Priključek za električni kabel
3	Držalo za polnilni kabel	6	Indikator LED

Sl. 1: Ohišje polnilne postaje, zunanost



1	Zaščita/priključek za polnilni kabel	5	Del za natezno razbremenitev električnega kabla
2	Del za natezno razbremenitev napajalnega kabla	6	Sponke/priključek za električni kabel
3	Skoznjik napajalnega kabla	7	Varovalke
4	Skoznjik električnega kabla		

SI. 2: 11201, 11203 ohišje polnilne postaje, notranjost



1	Zaščita/priključek za polnilni kabel	5	Del za natezno razbremenitev električnega kabla
2	Del za natezno razbremenitev napajalnega kabla	6	RCD/priključek za električni kabel
3	Skoznjik napajalnega kabla	7	Gumb za preskus
4	Skoznjik električnega kabla	8	Varovalka

SI. 3: 11202, 11204 ohišje polnilne postaje, notranjost

3.2 Delovanje

Naprava AEG Wallbox je trifazna polnilna postaja, namenjena za polnjenje električnih vozil z načinom polnjenja 3 skladno s standardom IEC 61851 z izmeničnim tokom (AC).

Funkcionalni element	Delovanje
Kabel tipa 2	Priključek za priključitev vozila
Indikator LED	Indikator stanja polnilne postaje
RCCB tip B (samo pri 11202, 11204)	Varovalka

3.3 Tehnični podatki

Splošni podatki

Model	AEG Wallbox WB 11	AEG Wallbox WB 22
Številka artikla	11202, 11201	11204, 11203
Mere ohišja D x Š x V	48 x 36 x 13 cm	
Material ohišja	PC/ABS V0 + MB	
Teža	7,14 kg	
Dolžina kabla	5 m	

Elektrika

Model	AEG Wallbox WB 11	AEG Wallbox WB 22
Način polnjenja	Način 3 – C	
Trifazni izmenični tok	3P + N + PE	
Napajalna napetost	400 V AC ±10 %	
Omrežna frekvenca	50/60 Hz	
Najv. moč toka	16 A	32 A
Najv. moč polnjenja	11 kW	22 kW
Kategorija prenapetosti	III	
Polnilni priključek	Polnilni kabel tipa 2 IEC 62196	
Zaščitno stikalo okvarnega toka pri 11201, 11203	Potrebna na lokaciji namestitve	
Zaščitno stikalo okvarnega toka pri 11202, 11204	AC 30 mA, DC 6 mA, tip B RCCB	
Priključek pri 11201, 11203	3-fazni na povezovalnih terminalih	
Priključek pri 11202, 11204	3-fazni na RCCB	
Razred zaščite	IP45	

Model	AEG Wallbox WB 11	AEG Wallbox WB 22
Temperatura okolice	od -40 do 45 °C	
Temperatura skladiščenja	od -40 do 70 °C	
Najv. zračna vlažnost	5-95 %, brez kondenzata	
Najv. nadmorska višina	2000 m	

4. NAMESTITEV



Opozorilo na nevarno električno napetostjo!



Stik z električnimi vodniki lahko ima za posledico smrtno nevaren električni udar.

- Polnilno postajo lahko namestijo in zavarujejo samo električarji.
- Polnilno postajo se lahko namesti samo v čistih bivalnih področjih.
- Upoštevajte lokalna varnostna določila in zakonske predpise.

4.1 Vsebina ob dobavi

- Montirano ohišje polnilne postaje s polnilnim kablom
- Šablona za vrtanje
- 3 univerzalni stenski vijaki
- 3 podložke
- 3 tesnila
- 3 pritrdilni vijaki
- Navodila za montažo
- Navodila za uporabo

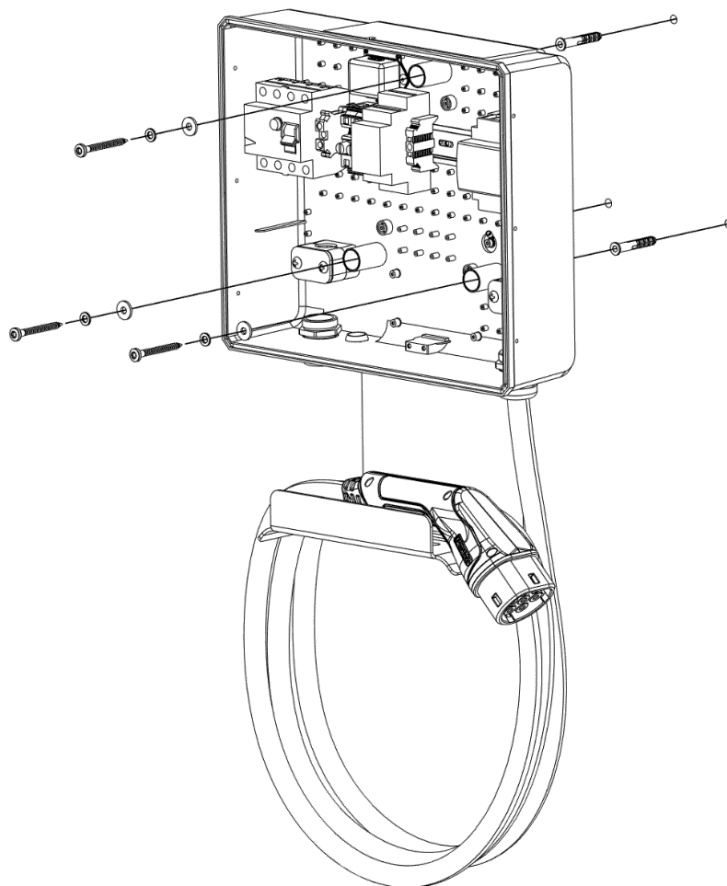
4.2 Stenska montaža

1. S priloženo šablono za vrtanje začrtajte na steno 3 luknje za vrtanje. Pazite na pravilno usmeritev šablone za vrtanje.
2. Prikazane 3 luknje, Ø 8 mm, izvrtajte pribl. 60 mm globoko.
3. V luknje vstavite stenske vijake. Stenski vijaki so univerzalni stenski vijaki 8er.

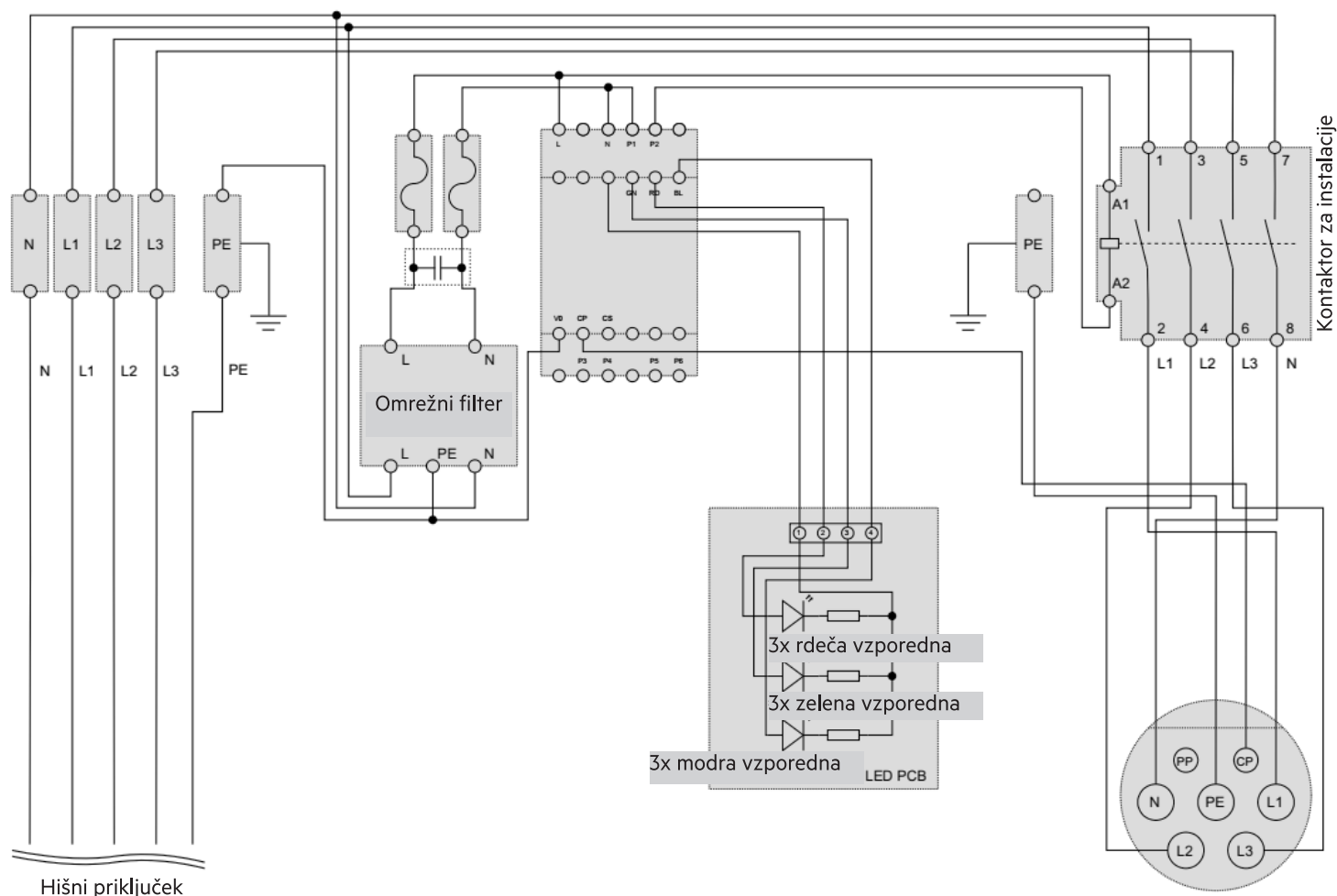


Če univerzalni vijaki za pritrnitev polnilne postaje na predvideno steno niso primerni, uporabite druge stenske vijake.

4. Odvijte 7 vijakov na straneh in zgornji strani ohišja.
5. Kabel previdno odvijte iz vezja LED in pokrov odložite na stran.
6. Odprto polnilno postajo držite z eno roko na steni tako, da bodo montažne luknje poravnane z izvrtanimi luknjami.
7. Namestite podložke in tesnila ter pritrдите polnilno postajo s predvidenimi 3 vijaki. Pri tem pazite, da ne poškodujete komponent v notranjosti polnilne postaje.
8. Polnilno postajo izpustite šele, ko bodo zategnjeni vsi 3 vijaki.

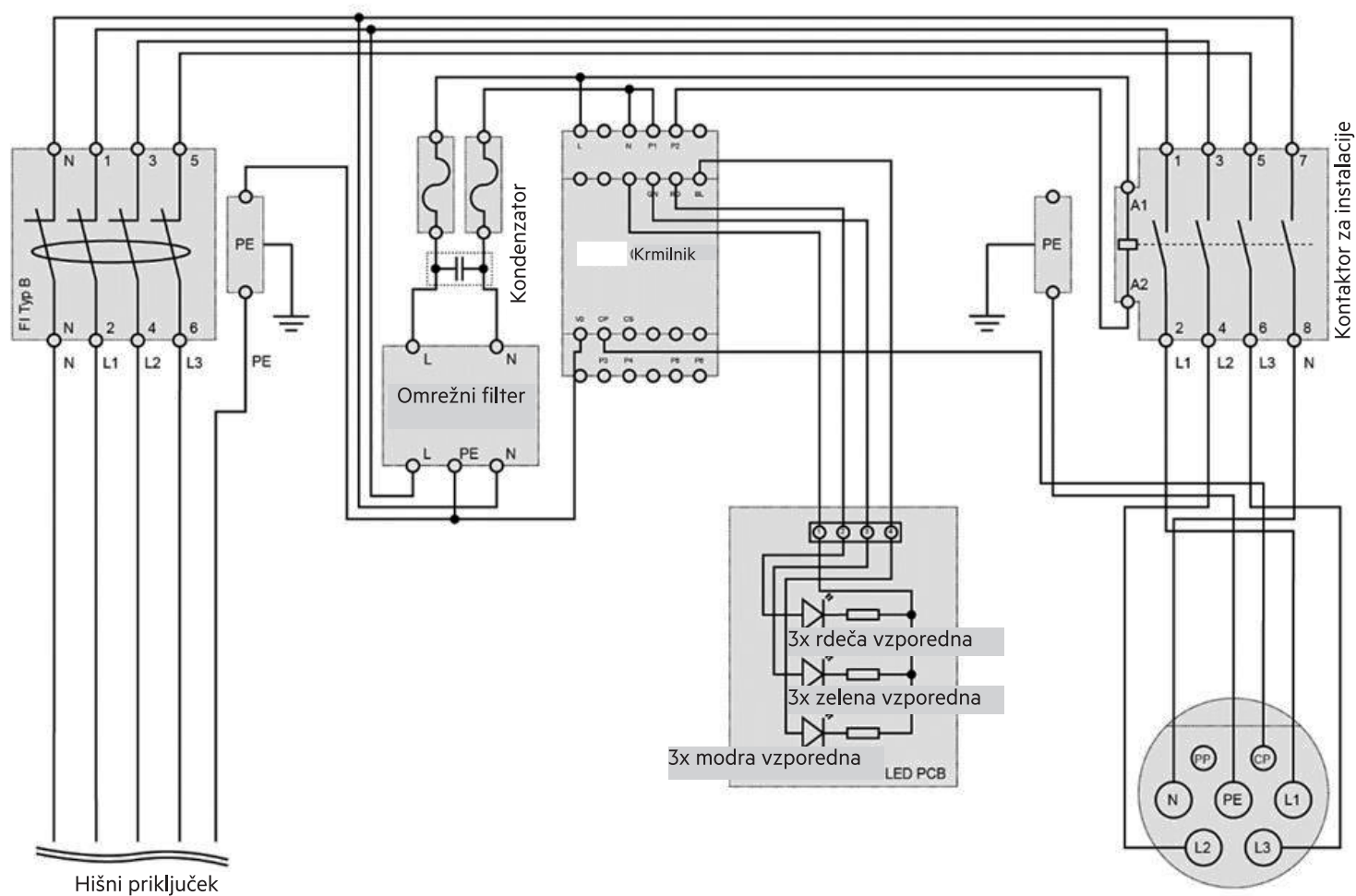


4.3 Električni priključek



Sl. 4: Shema tokokroga 11201, 11203

Schaltbild Home Essential ohne FI, Stand: 20.05.2021



Sl. 5: Shema tokokroga 11202, 11204

Schaltbild Home Essential, Stand: 29.02.2021

1. Kabel priključite na električno napajanje skladno s shemo tokokroga.
2. Kabel znova priključite v vezje LED in zaprite pokrov.
3. Z eno roko rahlo pritiskajte na sredino pokrova in pokrov medtem pritrдите s 7 vijaki. Roko odmaknite s pokrova šele, ko bo zategnjenih vseh 7 vijakov.
4. Zaženite polnilno postajo.

5. ZAGON

Pred zagonom preverite naslednje točke:

- Ali je polnilna postaja dobro povezana s steno?
- Ali je ohišje nepoškodovano in zaprto?
- Ali je polnilni kabel nepoškodovan? Plašč kabla ne sme biti raztrgan, na njem pa ne sme biti vidnih nobenih kovinskih delov.
- Ali je priključek polnilnega kabla čist in suh?

Nadaljujte samo, če ste na vsa vprašanja odgovorili pritrdilno.

1. Vključite RCCB.
 2. Polnilna postaja začne izvajati samodejni preskus delovanja. Preskus delovanja traja pribl. 7 sekund, indikator LED pa medtem preklaplja med rdečo, modro in zeleno barvo.
 3. Po preskusu delovanja indikator LED utripa v modri barvi. Polnilna postaja je pripravljena za povezavo z električnim vozilom.
 4. Priključek napajalnega kabla priključite v vtičnico na vozilu.
 5. Takoj ko je vozilo povezano s polnilno postajo, zasvetijo indikatorji LED v modri barvi, med postopkom polnjenja pa svetijo zeleno.
- Vozilo zahteva postopek polnjenja, kar sproži postopek polnjenja.

Prekinitev postopka polnjenja

Postopek polnjenja lahko prekinete, če želi voznik uporabljati svoje vozilo, preden je to napolnjeno do konca.

Imate dve možnosti prekinitve postopka polnjenja:

- prek upravljalnih elementov v vozilu,
- z izklopom varovalke na strani zgradbe.

Postopek morate prekiniti z upravljalnimi elementi v vozilu. Varovalko na strani zgradbe lahko izklopite samo, če predhodno opisanega izklopa ne morete izvesti zaradi varnostnih razlogov (npr. če vozilo gori). Postopek polnjenja se nadaljuje, če varovalko zopet vklopite in je polnilni kabel povezan z vozilom.

Motnja ali izpad

V primeru motenj ali izpada odklopite polnilno postajo iz električnega napajanja, tako da izklopite varovalko na strani zgradbe. Iskanje napak in popravila lahko izvajajo samo električarji.



Ko se sproži varovalka na strani zgradbe ali na stenski enoti, je ne morete enostavno ponovno vklopiti. Pri tem lahko pride do poškodb polnilne postaje, vozila itd.

- Vozilo odklopite iz polnilne postaje.
- Poiščite in odpravite razlog za sproženje. Nato lahko varovalko vklopite in polnilno postajo spet povežete z vozilom.

Pomen indikatorja LED

Indikator LED	Stanje delovanja
Utripa modro	Pripravljena na povezavo
Sveti modro	Povezana z vozilom
Sveti zeleno	Postopek polnjenja se izvaja
Sveti rdeče	Pregrevanje, prekinitev postopka polnjenja
Utripa rdeče	Napačno delovanje, prekinitev postopka polnjenja

6. PREIZKUŠANJE VARNOSTNE FUNKCIJE

Pri polnilnih postajah z vgrajenim zaščitnim stikalom (RCCB) je treba to funkcijo preveriti dvakrat letno s pritiskom tipke za preskušanje.

Tipka za preskušanje je na zgornji strani zaščitnega stikala za osebe, na njem pa je napis »Test«. Sproženje RCCB po pritisku tipke za preskušanje prekine napajanje polnilne postaje s tokom.

Ko tipko za preskušanje izpustite, začne polnilna postaja s samodejnim testom delovanja. Preskus delovanja traja pribl. 7 sekund, indikator LED pa medtem preklaplja med rdečo, modro in zeleno barvo.

Po preskusu delovanja indikator LED utripa v modri barvi. Polnilna postaja je pripravljena za povezavo z električnim vozilom.

7. ODSTRANJEVANJE

Polnilna postaja je naprava, ki jo je treba odvreči skladno z lokalnimi določili za električne in elektronske naprave.

Polnilno postajo lahko demontirajo in odvržejo samo električarji.

VÝROBCA

LRT Automotive GmbH
Impexstr. 7
69190 Walldorf
Nemecko

Telefón +49 (0)6227 63692
Fax +49 (0)6227 63792
E-Mail anfrage@lrt-automotive.de
URL <http://www.lrt-automotive.de>

DRŽITEĽ LICENCIE

MTS MarkenTechnikService GmbH & Co.KG
Carl-Benz-Straße 2
76761 Rülzheim
Tel.: +49 (0) 7272 | 9801 -100
E-Mail: info@mts-gruppe.com

Všetky práva týkajúce sa tohto dokumentu patria spoločnosti MTS MarkenTechnikService GmbH & Co.KG.
Spoločnosť MTS MarkenTechnikService GmbH & Co.KG si vyhradzuje právo na zmeny a vylepšenia svojich produktov bez oznámenia vopred.
Rozmnožovanie, výňatky alebo odkazy bez predošlého písomného súhlasu sú zakázané.
© 2021

Verzia
1.0

Dátum vydania
7. 5. 2021

Zmeny
Prvé vydanie

OBSAH

1	O tomto dokumente	104
2	Bezpečnosť	105
2.1	Použitie v súlade s určením	105
2.2	Predvídateľné chybné použitie	105
2.3	Bezpečnostné upozornenia	105
2.4	Garancia a vylúčenie záruky	106
3	Popis	106
3.1	Konštrukcia.....	106
3.2	Funkcia	108
3.3	Technické údaje.....	108
4	Inštalácia	109
4.1	Rozsah dodávky	109
4.2	Montáž na stenu	109
4.3	Elektrické pripojenie	110
5	Uvedenie do prevádzky	111
6	Kontrola bezpečnostnej funkcie	111
7	Likvidácia	111

1. O TOMTO DOKUMENTE

Prečítajte si návod na montáž pred montážou, uvedením do prevádzky a údržbou. To je predpoklad pre bezpečné práce a bezporuchovú manipuláciu.

Dodržiavajte bezpečnostné a výstražné upozornenia v tejto dokumentácii. Uchovajte dokumentáciu pre všetkých používateľov tak, aby bola vždy dostupná.

Táto dokumentácia je trvalou súčasťou popísaného produktu a musí byť odovzdaná kupujúcemu pri jeho predaji!

Rozsah platnosti

Návod na montáž platí pre modely:

- AEG Wallbox WB 11
- AEG Wallbox WB 22

Cieľová skupina

Návod na montáž je určený pre:

- odborných elektrikárov

Kvalifikácia odborných elektrikárov



Inštalčné, údržbové a opravárske práce na nabíjacej stanici smú vykonávať len odborní elektrikári. Musia byť vyškolení na zaobchádzanie so sieťovým pripojením.

Odborní elektrikári sú na základe svojho odborného vzdelania, poznatkov a skúseností, ako aj znalosti príslušných noriem a nariadení, schopní vykonávať práce na elektrických zariadeniach a rozpoznať samostatne možné nebezpečenstvá.




V Nemecku musia odborní elektrikári spĺňať ustanovenia nariadenia na prevenciu proti nehodám DGUV Predpis 3 (napr. majster – elektrikár). V iných krajinách platia príslušné predpisy, ktoré sa musia dodržiavať.

BEZPEČNOSTNÉ UPOZORNENIA



Štruktúra bezpečnostných upozornení:




 SIGNÁLNE SLOVO	Druh a zdroj nebezpečenstva
 Výstražné značky	Dôsledky v prípade nerešpektovania nebezpečenstva <ul style="list-style-type: none"> • Opatrenia na zabránenie nebezpečenstvu • ...

Signálne slovo označuje stupeň rizika, ako aj závažnosť možných poranení:

Signálne slovo	Význam
 NEBEZPEČENSTVO	Toto signálne slovo sa používa na zobrazenie bezprostredne nebezpečnej situácie, ktorá, ak sa jej nezabráni, môže spôsobiť ťažké poranenie alebo smrť.
 VAROVANIE	Toto signálne slovo sa používa na zobrazenie potenciálne nebezpečnej situácie, ktorá, ak sa jej nezabráni, môže spôsobiť smrť alebo ťažké poranenie.
 OPATRNE	Toto signálne slovo sa používa na zobrazenie potenciálne nebezpečnej situácie, ktorá, ak sa jej nezabráni, môže spôsobiť malé alebo rozsiahle poranenie.
POZOR	Toto signálne slovo bez výstražnej značky sa používa na zobrazenie možného nebezpečenstva vzniku vecných škôd.
UPOZORNENIE	Toto signálne slovo poukazuje na dodatočné užitočné informácie pre používateľa, ako napr. uľahčenia obsluhy a krížové odkazy.

Výstražná značka označuje druh nebezpečenstva.

Výstražné značky	Význam
	Všeobecná výstražná značka, nebezpečenstvo vecných škôd
	Varovanie pred elektrickým napätím

Zákazové značky	Význam
	Dôležité upozornenie, nebezpečenstvo vecných škôd
	Krížový odkaz
	Informácia, tip

2. BEZPEČNOSŤ

2.1 Použitie v súlade s určením



Dodržiavajte použitie v súlade s určením!

Ochrana osôb a nabíjacej stanice nie je zaručená, ak sa nabíjacia stanica nepoužíva podľa použitia v súlade s určením.

- Používajte nabíjaciu stanicu len v súlade s určením.
- MTS MarkenTechnikService GmbH & Co.KG neručí za škody, ktoré vzniknú v dôsledku použitia v rozpore s určením.
- Prečítajte si návod na obsluhu pred použitím nabíjacej stanice. Znalosť návodu na obsluhu patrí k použitiu v súlade s určením.

AEG Wallbox je trojfázová nabíjacia stanica pre elektrické automobily. Ide o samostatné riešenie bez nadradeného riadiaceho systému. Nabíjacia stanica slúži výhradne na nabíjanie elektrických automobilov v súlade s režimom nabíjania 3 podľa IEC 61851. Smie sa inštalovať a prevádzkovať výhradne v obytných zónach. Prevádzkujte nabíjaciu stanicu len pri špecifikovaných prevádzkových podmienkach, pozri kap. 3.3 Technické údaje.

Nabíjacia stanica

- je vhodná na nabíjanie striedavým prúdom (AC).
- bola navrhovaná a vyrobená podľa medzinárodnej normy IEC 61851.
- spĺňa požiadavky triedy ochrany IP45.
- je vhodná na použitia v exteriéri.
- je určená na prevádzku v súkromnej oblasti, napr. na súkromných pozemkoch.
- je určená výhradne na stacionárnu montáž.
- smie sa inštalovať a prevádzkovať výhradne v obytných zónach.



Na prevádzku nabíjacej stanice nepoužívajte žiaden predlžovací kábel, káblové bubny, viacnásobné zásuvky alebo adaptér.

2.2 Predvídateľné chybné použitie

Nabíjacia stanica sa smie prevádzkovať len v rámci technických údajov uvedených spol. MTS MarkenTechnikService GmbH & Co.KG. Iné alebo z toho vyplývajúce použitie, než ako je popísané v kapitole 2.1 Použitie v súlade s určením, sa považuje za použitie v rozpore s určením. Výrobca neručí za škody spôsobené takýmto použitím.

Možné predvídateľné chybné použitie:

- Použitie predlžovacích káblov, káblových bubnov, viacnásobných zásuviek alebo adaptérov na prevádzku nabíjacej stanice.
- Nabíjanie iným režimom nabíjania.
- Použitie v nesúkromnej oblasti.
- Použitie na zmiešanom území alebo v priemyselných oblastiach.
- Použitie v prostredí s agresívnymi médiami (napr. morský vzduch) alebo prašnými médiami (napr. púšť) alebo vo výbušnej atmosfére.

- Prevádzka mimo špecifikovaných prevádzkových podmienok, pozri kap. 3.3 Technické údaje.
- Úpravy alebo zmeny na nabíjacej stanici.

2.3 Bezpečnostné upozornenia



Dodržiavajte návod na montáž!

Nedodržiavanie návodu na montáž a z toho vyplývajúce použitie nabíjacej stanice v rozpore s určením môže viesť ku život ohrozujúcim poraneniam osôb a k vecným škodám na nabíjacej stanici alebo na vozidle.

- Prečítajte si návod na montáž pred použitím nabíjacej stanice.
- Uchovajte dokumentáciu pre všetkých používateľov tak, aby bola vždy dostupná.



Varovanie pred nebezpečným elektrickým napätím!



Dotýkanie sa elektrických vedení môže mať za následok smrtiaci zásah elektrickým prúdom.

- Udržujte kryt nabíjacej stanice vždy zatvorený. Kým je nabíjacia stanica pripojená k zdroju napájania, hrozí pri dotknutí komponentov vo vnútri nebezpečenstvo poranenia. Prerušte zdroj napájania vždy pred vykonaním inštaláčnych, údržbových alebo opravárskych prác na nabíjacej stanici.
- Nenechávajte deti v blízkosti nabíjacej stanice bez dozoru, kým prebieha proces nabíjania.



Varovanie pred elektromagnetickým rušivým žiarením!



Nabíjacie stanice spol. MTS MarkenTechnikService GmbH & Co.KG, ktoré sa prevádzkujú v súlade s určením, spĺňajú európsku smernicu o elektromagnetickej kompatibilite, pokiaľ ide o rušivé žiarenie. V prípade, že na nabíjaciach stanicách a ich zariadeniach chcú pracovať osoby s kardiosťimulátormi alebo defibrilátormi, spoločnosť MTS MarkenTechnikService GmbH & Co.KG nemôže urobiť žiadne vyhlásenie o vhodnosti tohto zdravotníckeho zariadenia.

- MTS MarkenTechnikService GmbH & Co.KG odporúča takýmto osobám vykonávať práce na nabíjacej stanici iba po konzultácii s výrobcou týchto zdravotníckych zariadení.

- Neskladujte v blízkosti nabíjacej stanice žiadne horľavé, výbušné, chemické alebo iné nebezpečné látky.
- Nečistite vozidlo alebo okolie nabíjacej stanice vysokotlakovým čističom, kým je vozidlo pripojené k nabíjacej stanici. Zástrčkové spojenie nie je odolné voči vode.

2.4 Garancia a vylúčenie záruky

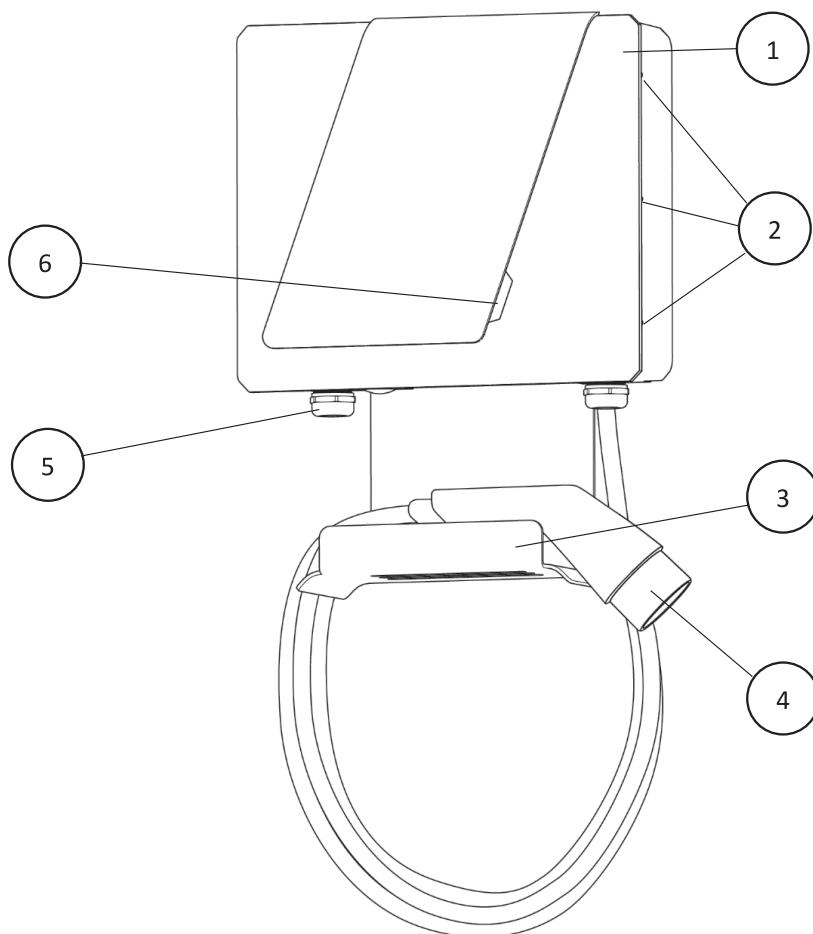
LRT Automotive GmbH preberá zodpovednosť len za stav dodania nabíjacej stanice a za všetky práce vykonané odborným personál spol. LRT a oficiálnymi partnerskými spoločnosťami.

Garancia výrobcu zaniká pri:

- Nedodržavani bezpečnostných upozornení a upozornení pre obsluhu.
- Neodbornej manipulácii a používaní nabíjacej stanice v rozpore s určením.
- Neoprávnenej a neodbornej inštalácii, údržbe a oprave nabíjacej stanice.
- Úpravách a zmenách nabíjacej stanice.
- Škodách v dôsledku požiaru, povodní a iných prírodných katastrof.
- Prepravných škodách alebo škodách, ktoré vzniknú pri inštalácii.

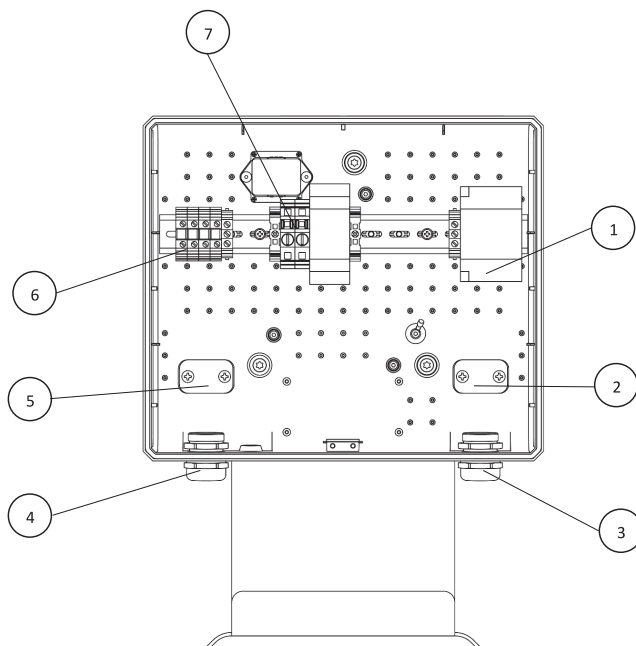
3. POPIS

3.1 Konštrukcia



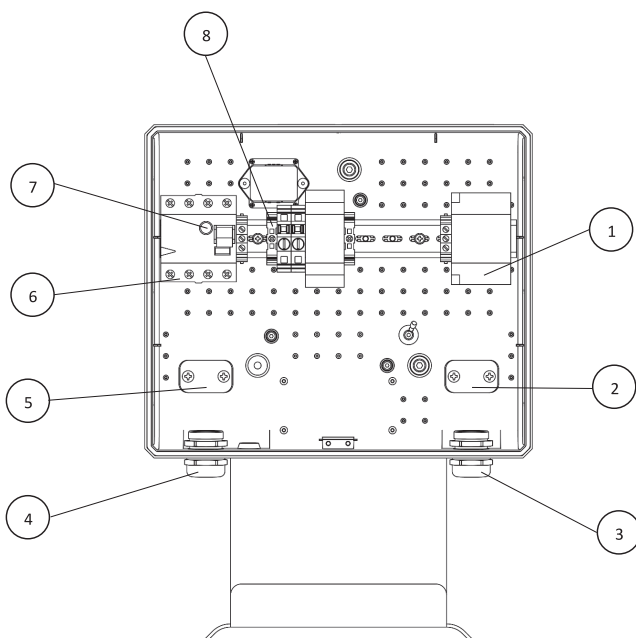
1	Nabíjacie teleso	4	Nabíjací kábel so spojkou
2	Skrutkový spoj krytu	5	Prípojka pre elektrický kábel
3	Držiak pre nabíjací kábel	6	LED zobrazenie

Obr. 1: Kryt nabíjacej stanice zvonku



1	Stýkač/pripojenie nabíjacieho kábla	5	Odlahčenie elektrického kábla od ťahu
2	Odlahčenie nabíjacieho kábla od ťahu	6	Upnutie/pripojenie elektrického kábla
3	Priechodka nabíjacieho kábla	7	Zaistenia
4	Priechodka elektrického kábla		

Obr. 2: 11201, 11203 kryt nabíjacej stanice zvnútra



1	Stýkač/pripojenie nabíjacieho kábla	5	Odlahčenie elektrického kábla od ťahu
2	Odlahčenie nabíjacieho kábla od ťahu	6	RCD/pripojenie elektrického kábla
3	Priechodka nabíjacieho kábla	7	Skúšobné tlačidlo
4	Priechodka elektrického kábla	8	Zaistenie

Obr. 3: 11202, 11204 kryt nabíjacej stanice zvnútra

3.2 Funkcia

AEG Wallbox je trojfázová nabíjacia stanica pre elektrické automobily v súlade s režimom nabíjania 3 podľa normy IEC 61851 na nabíjanie striedavým prúdom (AC).

Funkčný prvok	Funkcia
Kábel typ 2	Spojka na pripojenie vozidla
LED zobrazenie	Stavové zobrazenie nabíjacej stanice
RCCB typ B (len pri 11202, 11204)	Zaistenie

3.3 Technické údaje

Všeobecné údaje

Model	AEG Wallbox WB 11	AEG Wallbox WB 22
Číslo artikla	11202, 11201	11204, 11203
Rozmery krytu DxŠxV	48x36x13 cm	
Materiál krytu	PC/ABS V0 + MB	
Hmotnosť	7,14 kg	
Dĺžka kábla	5 m	

Elektrika

Model	AEG Wallbox WB 11	AEG Wallbox WB 22
Režim nabíjania	Režim 3 – C	
Trojfázový striedavý prúd	3P + N + PE	
Napájacie napätie	400 V AC \pm 10 %	
Sieťová frekvencia	50/60 Hz	
Max. intenzita prúdu	16 A	32 A
Max. nabíjací výkon	11 kW	22 kW
Kategória prepätia	III	
Nabíjacia spojka	Nabíjací kábel typ 2 IEC 62196	
Prúdový chránič pre 11201, 11203	Potrebné na strane inštalácie	
Prúdový chránič pre 11202, 11204	AC 30mA, DC 6mA, typ B RCCB	
Prípojka pre 11201, 11203	3-fázová na priechodných svorkách	
Prípojka pri 11202, 11204	3-fázová na RCCB	
Druh ochrany	IP45	

Okolité podmienky

Model	AEG Wallbox WB 11	AEG Wallbox WB 22
Okolité teplota	-40 °C – 45 °C	
Teplota uskladnenia	-40 °C – 70 °C	
Max. vlhkosť vzduchu	5 % – 95 %, nekondenzujúca	
Max. výška nad hladinou mora	2000 m	

4. INŠTALÁCIA



Varovanie pred nebezpečným elektrickým napätím!



Dotýkanie sa elektrických vedení môže mať za následok smrťaci zásah elektrickým prúdom.

- Nabíjaciu stanicu smie inštalovať a zaisťovať len odborný elektrikár.
- Nabíjacia stanica sa smie inštalovať len v čisto obytných zónach.
- Dodržiavajte miestne bezpečnostné predpisy a zákonné nariadenia.

4.1 Rozsah dodávky

- Predmontovaný kryt nabíjacej stanice s nabíjacím káblom
- Vrtacia šablóna
- 3 univerzálne príchytky
- 3 podložky
- 3 tesnenia
- 3 upevňovacie skrutky
- Návod na montáž
- Návod na obsluhu

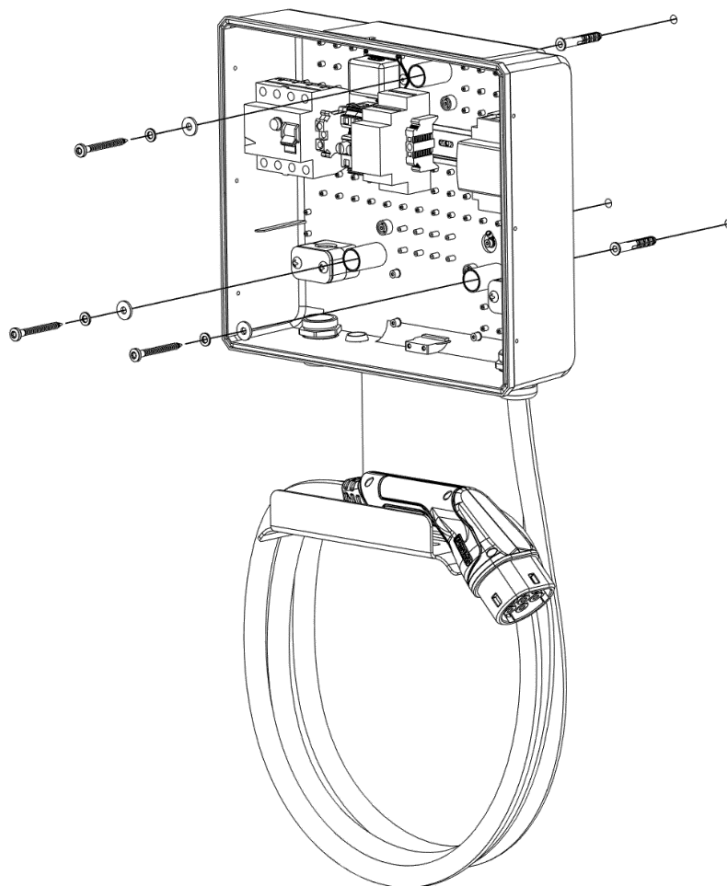
4.2 Montáž na stenu

1. Vyznačte pomocou priloženej vrtacej šablóny 3 vrtacie otvory na stenu. Dbajte pritom na správne vyrovnanie vrtacej šablóny.
2. Vyvrtajte 3 vyznačené otvory, Ø 8 mm s hĺbkou cca 60 mm.
3. Zasuňte príchytky do vrtacích otvorov. Príchytky sú univerzálne úchytky s 8 mm.

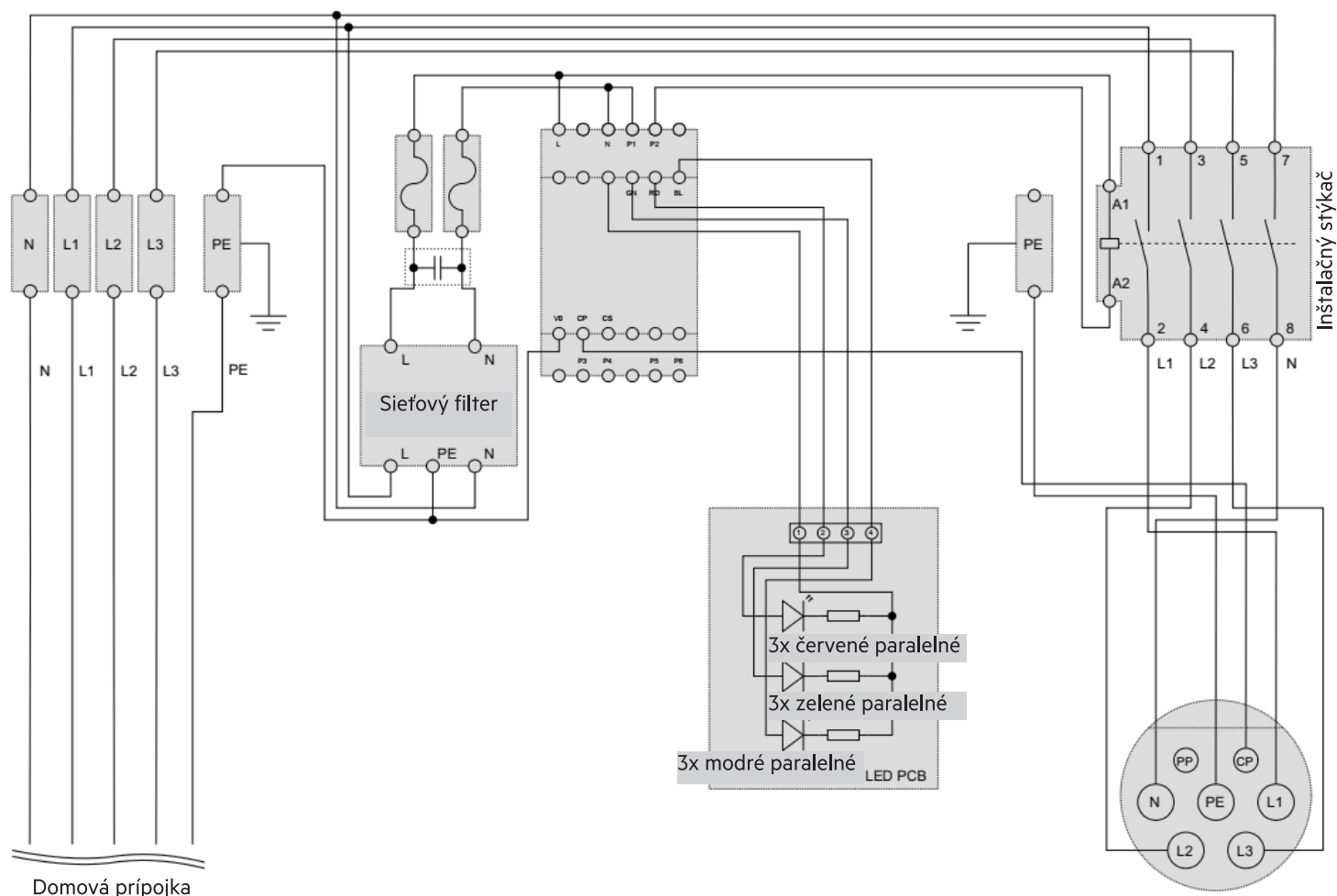


Ak univerzálne príchytky nie sú vhodné na upevnenie nabíjacej stanice na určenú stenu, použite iné príchytky.

4. Uvoľnite 7 skrutiek na bokoch a hornej strane krytu.
5. Uvoľnite opatrne kábel z LED dosky plošných spojov a položte kryt nabok.
6. Držte otvorenú nabíjaciu stanicu jednou rukou na stene tak, aby sa montážne otvory prekryvali s vrtacími otvormi.
7. Umiestnite podložky a tesnenia a upevnite nabíjaciu stanicu 3 príslušnými skrutkami. Dbajte pritom na to, aby sa komponenty vo vnútri nabíjacej stanice nepoškodili.
8. Uvoľnite nabíjaciu stanicu až vtedy, keď sú všetky 3 skrutky pevne utiahnuté.

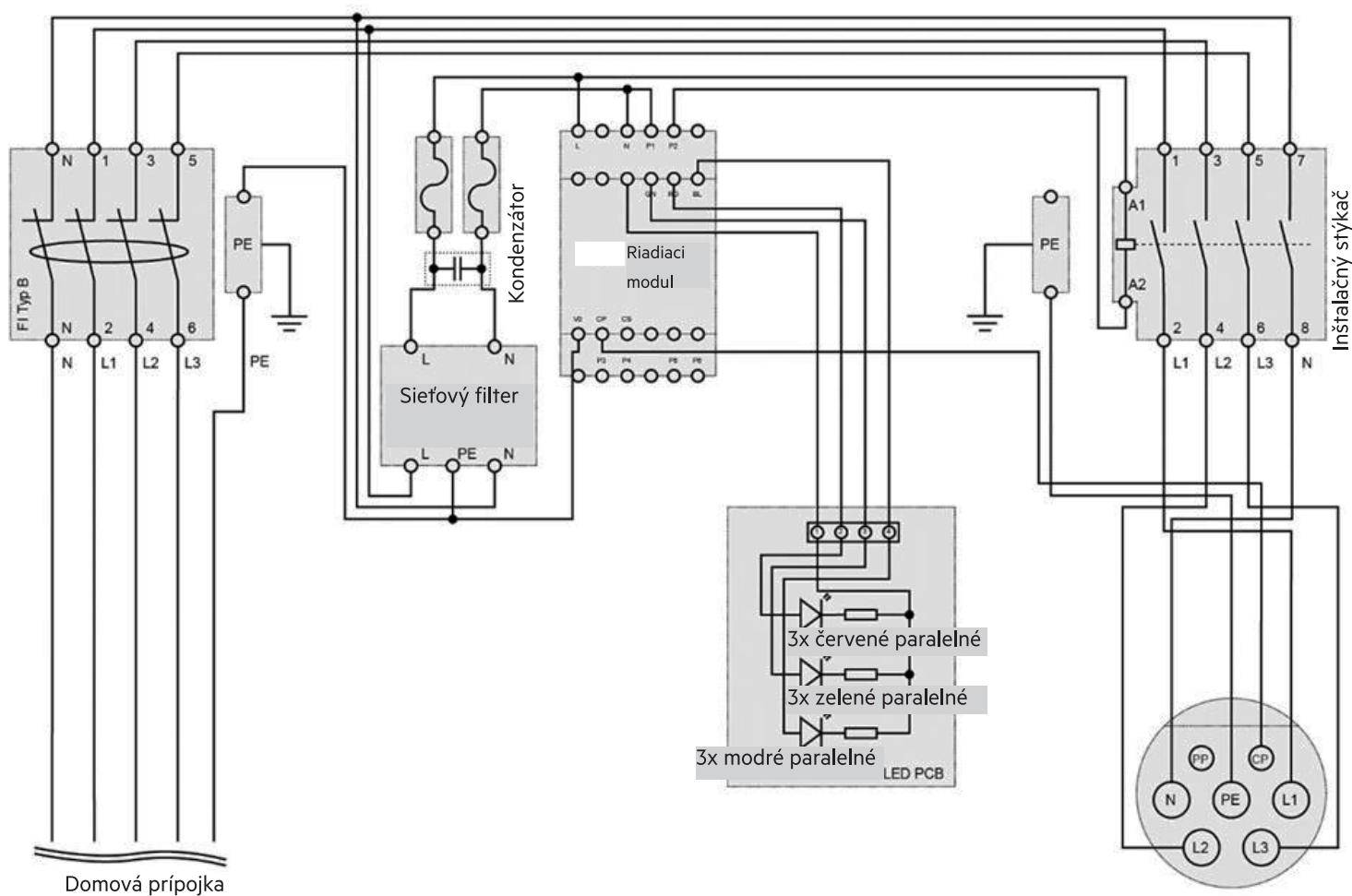


4.3 Elektrické pripojenie



Obr. 4: Schéma zapojenia 11201, 11203

Schaltbild Home Essential ohne FI, Stand: 20.05.2021



Obr. 5: Schéma zapojenia 11202, 11204

Schaltbild Home Essential, Stand: 29.02.2021

1. Pripojte kábel na napájanie podľa schémy zapojenia.
2. Zastrčte kábel opäť do LED dosky plošných spojov a zatvorte kryt.
3. Pri upevňovaní 7 skrutiek vyvíjajte jednou rukou mierny tlak na stred krytu. Neodstraňujte ruku z krytu, kým nie je utiahnutých všetkých 7 skrutiek.
4. Uvedte nabíjaciu stanicu do prevádzky.

5. UVEDENIE DO PREVÁDZKY

Pred uvedením do prevádzky skontrolujte nasledujúce body:

- Je nabíjacia stanica pevne namontovaná na stenu?
- Je kryt nepoškodený a zatvorený?
- Je nabíjací kábel bez poškodení? Opláštenie nesmie vykazovať trhliny a nesmie byť odhalená žiadna kovová časť.
- Je spojka nabíjacieho kábla čistá a suchá?

Pokračujte len vtedy, ak ste na všetky otázky odpovedali kladne.

1. Pripojte RCCB.
 2. Nabíjacia stanica spustí automatický funkčný test. Funkčný test trvá cca 7 sekúnd, LED zobrazenie sa mení striedavo na červenú, modrú a zelenú.
 3. Po funkčnom teste bliká LED zobrazenie namodro. Nabíjacia stanica je pripravená na pripojenie elektrického automobilu.
 4. Pripojte spojku nabíjacieho kábla do zásuvky na strane vozidla.
 5. Ihneď po pripojení vozidla do nabíjacej stanice svietia LED kontroly namodro a počas procesu nabíjania nazeleno.
- Vozidlo požiada o proces nabíjania a začne sa nabíjať.

Prerušenie procesu nabíjania

Proces nabíjania sa môže prerušiť, ak chce vodič použiť svoje vozidlo ešte pred úplným nabitím.

Máte dve možnosti prerušenia procesu nabíjania:

- pomocou ovládacích prvkov vo vozidle,
- vypnutím poistky na strane krytu.

Proces by sa mal prerušiť pomocou ovládacích prvkov na vozidle. Ak to z bezpečnostných dôvodov nie je možné (napr. ak vozidlo horí), mala by sa vypnúť poistka v budove.

Proces nabíjania pokračuje, ak je poistka opäť zapnutá a nabíjací kábel je pripojený ku vozidlu.

Porucha alebo výpadok

V prípade poruchy alebo výpadku odpojte nabíjaciu stanicu od napájania, a to vypnutím poistky v budove. Vyhľadávanie chýb a opravu smie vykonať len odborný elektrikár.



Ak sa vypne poistka budovy alebo Wallboxu, nesmie sa táto znovu jednoducho zapnúť. Inak môžu na nabíjacej stanici, vozidle atď. vzniknúť škody.

- Odpojte vozidlo od nabíjacej stanice.
- Nájdite a odstráňte dôvod vypnutia. Následne je možné poistku znovu zapnúť a pripojiť nabíjaciu stanicu opäť k vozidlu.

Význam LED zobrazenia

LED zobrazenie	Prevádzkový stav
Modrá, bliká	Pripravené na pripojenie
Modrá, svieti	Pripojené k vozidlu
Zelená, svieti	Prebieha proces nabíjania
Červená, svieti	Prehriatie, prerušenie procesu nabíjania
Červená, bliká	Chybná funkcia, proces nabíjania prerušený

6. KONTROLA BEZPEČNOSTNEJ FUNKCIE

Pri nabíjaciach staniach so zabudovaným ochranným spínačom (RCCB) sa musí skontrolovať jeho funkcia 2x ročne stlačením skúšobného tlačidla. Skúšobné tlačidlo sa nachádza na hornej strane ochranného spínača a je označený nápisom „Test“. Spustenie RCCB po stlačení skúšobného tlačidla preruší napájanie nabíjacej stanice.

Po uvoľnení skúšobného tlačidla spustí nabíjacia stanica automatický funkčný test. Funkčný test trvá cca 7 sekúnd, LED zobrazenie sa mení striedavo na červenú, modrú a zelenú.

Po funkčnom teste bliká LED zobrazenie namodro. Nabíjacia stanica je pripravená na pripojenie elektrického automobilu.

7. LIKVIDÁCIA

Nabíjacia stanica je zariadenie, ktoré sa musí likvidovať podľa národných a regionálnych ustanovení pre elektrické a elektronické zariadenia.

Nabíjaciu stanicu smie demontovať a likvidovať len odborný elektrikár.

PRODUCĂTOR

LRT Automotive GmbH
Impexstr. 7
69190 Walldorf
Germania

Telefon +49 (0)6227 63692
Fax +49 (0)6227 63792
E-Mail anfrage@lrt-automotive.de
URL <http://www.lrt-automotive.de>

LICENȚIAT

MTS MarkenTechnikService GmbH & Co.KG
Carl-Benz-Straße 2
76761 Rülzheim
Tel.: +49 (0) 7272 | 9801 -100
E-Mail: info@mts-gruppe.com

MTS MarkenTechnikService GmbH & Co.KG își păstrează toate drepturile asupra acestui document.
MTS MarkenTechnikService GmbH & Co.KG își rezervă dreptul de a aduce modificări sau îmbunătățiri produselor sale fără o notificare prealabilă.
Multiplicarea, extragerea sau referirea fără acordul în prealabil în scris este interzisă.
© 2021

Versiune
1,0

Data editării
07.05.2021

Modificări
Prima ediție

CUPRINS

1	Referitor la acest document	114
2	Securitatea	115
2.1	Utilizarea conformă cu destinația	115
2.2	Utilizarea eronată previzibilă	115
2.3	Indicațiile de securitate	115
2.4	Garanția și excluderea răspunderii	116
3	Descrierea	116
3.1	Structura	116
3.2	Funcția	118
3.3	Date tehnice	118
4	Instalarea	119
4.1	Pachetul de livrare	119
4.2	Montajul pe perete	119
4.3	Racordul electric	120
5	Punerea în funcțiune	121
6	Verificarea funcției de siguranță	121
7	Eliminarea ca deșeu	121

1. REFERITOR LA ACEST DOCUMENT

Citiți manualul de montaj înainte de montajul, punerea în funcțiune și întreținerea curentă. Acest lucru este condiția necesară pentru lucrul în siguranță și o manevrare fără defecțiuni.

Respectați indicațiile de securitate și de avertizare din această documentație. Păstrați documentația accesibilă pentru toți utilizatorii.

Această documentație este componentă permanentă a produsului descris și trebuie să fie predată cumpărătorului în caz de înstrăinare!

Domeniul de valabilitate

Manualul de montaj este valabil pentru modelele:

- AEG Wallbox WB 11
- AEG Wallbox WB 22

Categoria de persoane vizată

Manualul de montaj se adresează:

- Specialiștii electricieni

Calificarea specialiștilor electricieni

Este permisă executarea lucrărilor de instalare, întreținere curentă și reparație la stația de încărcare numai specialiștilor electricieni. Aceștia trebuie să fie instruiți privind lucrul cu un racord la rețea.

Sunt considerate specialiști electricieni acele persoane care pot evalua lucrările la instalațiile electrice atribuite și care pot detecta independent pericolele posibile pe baza instrucției de specialitate, a cunoștințelor și experiențelor precum și pe baza normelor și dispozițiilor în vigoare.

În Germania specialiștii electricieni trebuie să îndeplinească dispozițiile prescripției de prevenire a accidentelor DGUV prevederea 3 (de ex. maistrul instalator electric). În alte țări sunt valabile prevederile corespunzătoare care trebuie să fie respectate.

INDICAȚIILE DE SECURITATE

Structura indicațiilor de securitate:

⚠ CUVÂNTUL DE AVERTIZARE

Tipul și sursa pericolului

⚠ Semn de avertizare



Urmările în caz de nerespectare a pericolului




- Măsurile pentru combaterea pericolului
- ...

Cuvântul de avertizare indică nivelul de risc, precum și gravitatea posibilelor vătămări:

Cuvântul de avertizare	Semnificație
⚠ PERICOL	Acest cuvânt de avertizare este utilizat, pentru a indica o situație imediat periculoasă, care poate avea ca urmare o vătămare gravă sau accidente mortale dacă aceasta nu este evitată.
⚠ AVERTIZARE	Acest cuvânt de avertizare este utilizat, pentru a indica o situație potențial periculoasă, care poate avea ca urmare accidente mortale sau o vătămare gravă dacă aceasta nu este evitată.
⚠ PRECAUȚIE	Acest cuvânt de avertizare este utilizat, pentru a indica o situație potențial periculoasă, care poate avea ca urmare o vătămare ne semnificativă sau moderată dacă aceasta nu este evitată.
ATENȚIE	Acest cuvânt de avertizare fără semn de avertizare este utilizat, pentru a indica un posibil pericol de prejudicii materiale.
INDICAȚIE	Acest cuvânt de avertizare indică informații suplimentare care sunt utile pentru utilizator, precum înlesniri la operare și trimiteri.

Semnul de avertizare indică tipul de pericol.

Semn de avertizare	Semnificație
	Semn general de avertizare, pericol de vătămări ale persoanelor
	Avertizare asupra tensiunii electrice

Semn de obligativitate	Semnificație
	Indicație importantă, pericol de prejudicii materiale
	Trimitere
	Informație, sfat

2. SECURITATEA

2.1 Utilizarea conformă cu destinația



Aveți în vedere utilizarea conformă cu destinația!

Protecția persoanelor și a stației de încărcare nu este asigurată, dacă stația de încărcare nu este utilizată corespunzător utilizării conforme cu destinația.

- Utilizați stația de încărcare numai corespunzător utilizării conforme cu destinația.
- MTS MarkenTechnikService GmbH & Co.KG nu își asumă răspunderea pentru prejudicii, care au apărut prin utilizarea neconformă cu destinația.
- Citiți acest manual de utilizare înainte de utilizarea stației de încărcare. Cunoașterea manualului de utilizare aparține de utilizarea conformă cu destinația.

AEG Wallbox este o stație de încărcare trifazată pentru autovehicule electrice. Este vorba despre o soluție unică fără sistem-pilot de rang superior. Stația de încărcare servește exclusiv la încărcarea autovehiculelor electrice conform modului de încărcare 3 conform IEC 61851. Trebuie să fie instalată și exploatată numai în zone rezidențiale simple. Exploatați stația de încărcare numai în condițiile de funcționare specificate, a se vedea cap. 3.3 Date tehnice.

Stația de încărcare

- este adecvată pentru încărcarea cu curent alternativ (CA).
- a fost proiectată și produsă conform standardului internațional IEC 61851.
- îndeplinește cerințele gradului de protecție IP45.
- este adecvată pentru utilizarea în aer liber.
- este prevăzută pentru exploatarea în domeniul privat, de ex. terenuri de proprietate privată.
- este prevăzută exclusiv pentru montajul staționar.
- trebuie să fie instalată și exploatată exclusiv în zone rezidențiale simple



Nu utilizați cabluri prelungitoare, tambure de cablu, prize multiple sau adaptoare pentru exploatarea stației de încărcare.

2.2 Utilizarea eronată previzibilă

Stația de încărcare trebuie să fie exploatată exclusiv în intervalul datelor tehnice prestabilite de MTS MarkenTechnikService GmbH & Co.KG. O altă utilizare sau una dincolo de aceasta, care nu a fost descrisă în capitolul 2.1 Utilizarea conformă cu destinația, nu este conformă cu destinația. Producătorul nu își asumă răspunderea pentru prejudicii rezultate din astfel de situații.

Posibilă folosire greșită previzibilă:

- Utilizarea cablurilor prelungitoare, tamburelor de cablu, prizelor multiple sau adaptoarelor pentru exploatarea stației de încărcare
- Încărcarea cu alte moduri de încărcare

- Utilizarea în domeniul neprivat
- Utilizarea în domenii mixte și industriale
- Utilizarea într-un zonă adiacentă cu medii agresive (de ex. aer marin) sau medii cu conținut puternic de praf (de ex. deșert) sau în atmosferă explozivă
- Exploatarea în afara condițiilor de funcționare specificate, a se vedea cap. 3.3 Date tehnice
- Modificării sau modificări la stația de încărcare

2.3 Indicațiile de securitate



Respectați manualul de montaj!

Nerespectarea manualului de montaj și utilizarea neconformă cu destinația rezultată a stației de încărcare poate duce la vătămări de persoane care pun în pericol viața și la prejudicii materiale la stația de încărcare sau la autovehicul.

- Citiți manualul de montaj înainte de utilizarea stației de încărcare.
- Păstrați documentația accesibilă pentru toți utilizatorii.



Avertizare împotriva tensiunii electrice periculoase!



Atingerea conductorilor electrici poate avea ca urmare o electrocutare mortală.

- Mențineți întotdeauna închisă carcasa stației de încărcare. Cât timp este racordată stația de încărcare la alimentarea electrică, există pericol de vătămare dacă atingeți componentele din interior. Întrerupeți întotdeauna alimentarea electrică, înainte să efectuați lucrările de instalare, întreținere curentă sau reparație la stația de încărcare.
- Nu lăsați copiii nesupravegheați în apropierea stației de încărcare pe parcursul procesului de încărcare.



Avertizare împotriva radiației de interferență electromagnetică!



Stațiile de încărcare ale MTS MarkenTechnikService GmbH & Co.KG, care sunt exploatate conform cu destinația, îndeplinesc directiva europeană referitoare la compatibilitatea electromagnetică privind radiația de interferență. Pentru cazul în care persoanele cu stimulator cardiac sau defibrilator doresc să execute activități la stațiile de încărcare și dispozitivele acestora, MTS MarkenTechnikService GmbH & Co.KG nu poate face nicio declarație cu privire la compatibilitatea acestor aparate medicale.

- MTS MarkenTechnikService GmbH & Co.KG recomandă persoanelor în cauză să execute lucrări la stația de încărcare abia după consultarea cu producătorul acestor aparate medicale.
- Nu depozitați substanțe inflamabile, explozive, chimice sau alte substanțe periculoase în apropierea stației de încărcare.
- Nu curățați autovehiculul sau zona adiacentă a stației de încărcare cu un curățător de înaltă presiune, în timp ce autovehiculul este racordat la stația de încărcare. Conectorul nu este rezistent la apa sub presiune.

2.4 Garanția și excluderea răspunderii

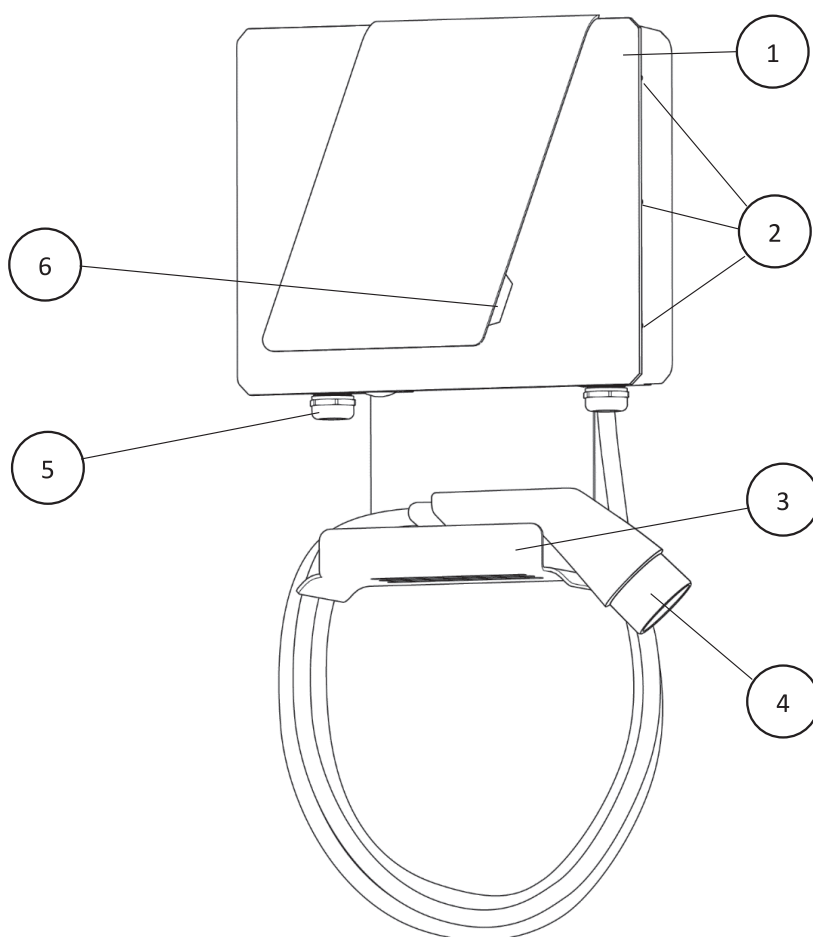
LRT Automotive GmbH își asumă responsabilitatea numai pentru starea de livrare din fabrică a stației de încărcare și pentru toate lucrările prestate de personalul de specialitate LRT și companiile partenere oficiale.

Garanția producătorului își pierde valabilitatea la:

- Nerespectarea indicațiilor de securitate și de operare.
- Manevrarea improprie și utilizarea neconformă cu destinația a stației de încărcare.
- Instalarea, întreținerea curentă și reparația neautorizată și improprie a stației de încărcare.
- Modificații sau modificări la stația de încărcare.
- Prejudicii cauzate de foc, inundație și alte catastrofe naturale.
- Deteriorările de la transport sau prejudiciile, care sunt provocate la instalare.

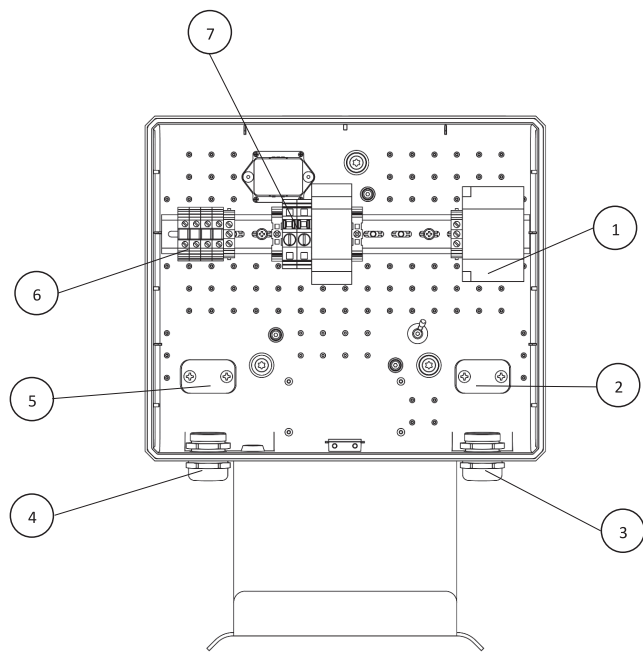
3.3 DESCRIEREA

3.1 Structura



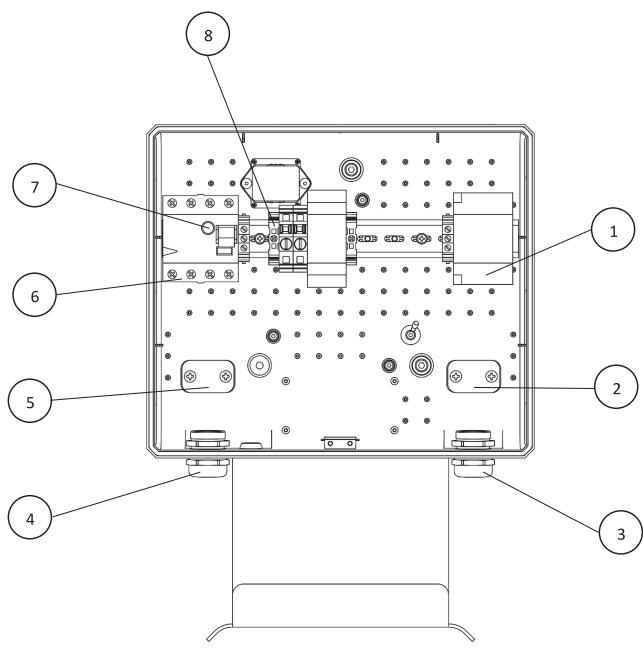
1	Carcasa de încărcare	4	Cablul de încărcare cu cuplaj
2	Îmbinarea filetată a capacului	5	Racordul cablului electric
3	Suportul pentru cablul de încărcare	6	Afișajul cu LED-uri

Fig. 1: Carcasa stației de încărcare la exterior



1	Contactorul / racordul cablului de încărcare	5	Descărcarea de tracțiune a cablului electric
2	Descărcarea de tracțiune a cablului de încărcare	6	Bornele / racordul cablului electric
3	Pasajul cablului de încărcare	7	Siguranțele
4	Pasajul cablului electric		

Fig. 2: 11201, 11203 carcasa stației de încărcare la interior



1	Contactorul / racordul cablului de încărcare	5	Descărcarea de tracțiune a cablului electric
2	Descărcarea de tracțiune a cablului de încărcare	6	RCD / racordul cablului electric
3	Pasajul cablului de încărcare	7	Tasta de verificare
4	Pasajul cablului electric	8	Siguranță

Fig. 3: 11202, 11204 carcasa stației de încărcare la interior

3.2 Funcția

AEG Wallbox este o stație de încărcare trifazică pentru încărcarea autovehiculelor electrice conform modului de încărcare 3 conform IEC 61851 cu curent alternativ (CA).

Elementul funcțional	Funcția
Cablu de tip 2	Cuplajul pentru racordarea autovehiculului
Afișajul cu LED-uri	Afișajul de stare al stației de încărcare
RCCB tip B (numai la 11202, 11204)	Siguranță

3.3 Date tehnice

Date generale

Model	AEG Wallbox WB 11	AEG Wallbox WB 22
Numărul articolului	11202, 11201	11204, 11203
Dimensiunile carcasei LxIxÎ	48x36x13 cm	
Materialul carcasei	PC/ABS V0 + MB	
Masa	7,14 kg	
Lungimea cablului	5 m	

Echipamentul electric

Model	AEG Wallbox WB 11	AEG Wallbox WB 22
Modul de încărcare	Modul 3 – C	
Curentul alternativ trifazic	3P + N + PE	
Tensiunea de alimentare	400 V CA ±10 %	
Frecvența rețelei	50/60 Hz	
Intensitatea max. a curentului	16 A	32 A
Puterea max. de încărcare	11 kW	22 kW
Categoria de supratensiune	III	
Cuplajul de încărcare	Cablul de încărcare de tip 2 IEC 62196	
Întreprătorul automat de protecție diferențial la 11201, 11203	Necesar pe partea de instalare	
Întreprătorul automat de protecție diferențial la 11202, 11204	CA 30mA, CC 6mA, tip B RCCB	
Racordul la 11201, 11203	trifazic la bornele de trecere	
Racordul la 11202, 11204	trifazic la RCCB	
Gradul de protecție	IP45	

Condițiile de mediu

Model	AEG Wallbox WB 11	AEG Wallbox WB 22
Temperatura ambiantă	-40 °C – 45 °C	
Temperatura de depozitare	-40 °C – 70 °C	
Umiditatea max. a aerului	5 % – 95 %, fără condensare	
Înălțimea max. deasupra nivelului mării	2000 m	

4. INSTALAREA



Avertizare împotriva tensiunii electrice periculoase!



Atingerea conductorilor electrici poate avea ca urmare o electrocutare mortală.

- Stația de încărcare trebuie să fie instalată și asigurată exclusiv de un specialist electrician.
- Stația de încărcare trebuie să fie instalată exclusiv în zone rezidențiale simple.
- Respectați dispozițiile de securitate locale și prescripțiile legale.

4.1 Pachetul de livrare

- Carcasa premontată a stației de încărcare cu cablu de încărcare
- Șablonul de găurire
- 3 dibluri universale
- 3 șaibe
- 3 garnituri
- 3 șuruburi de fixare
- Manualul de montaj
- Manualul de utilizare

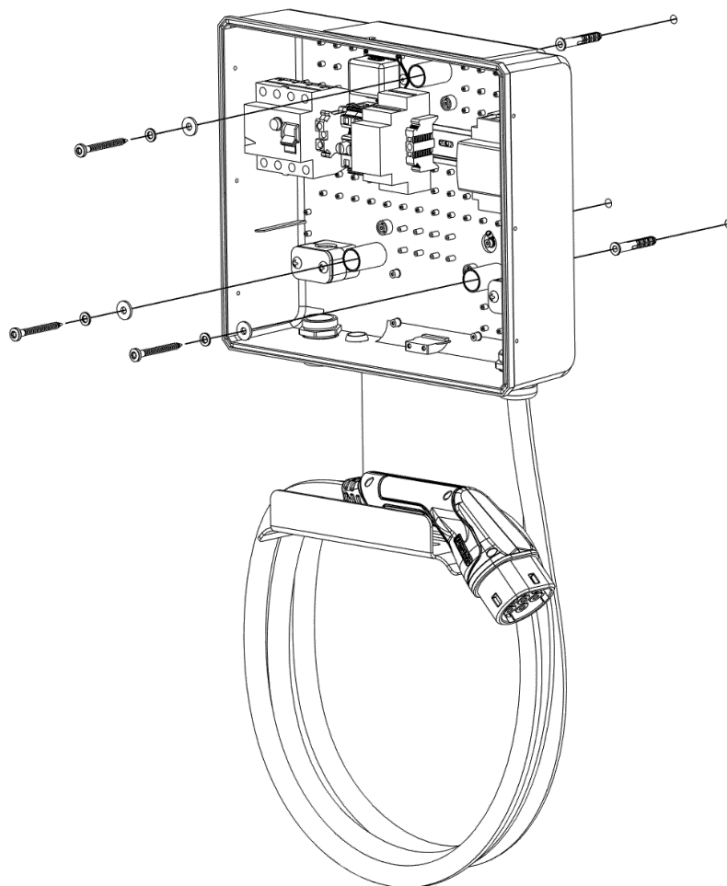
4.2 Montajul pe perete

1. Trasați cu ajutorul șablonului de găurire atașat cele 3 găuri perforate la perete. Aveți în vedere alinierea corectă a șablonului de găurire.
2. Executați cele 3 găuri trasate, Ø 8 mm, cu o adâncime de aprox. 60 mm.
3. Introduceți diblurile în găurile perforate. La dibluri este vorba despre dibluri universale de 8.



Dacă diblurile universale nu sunt adecvate pentru fixarea stației de încărcare la peretele prevăzut, utilizați alte dibluri.

4. Desfaceți cele 7 șuruburi de la laturile și partea superioară a carcasei.
5. Desfaceți cu precauție cablul de la placa electronică cu LED-uri și așezați capacul într-o parte.
6. Țineți stația de încărcare deschisă cu o mână la perete, astfel încât găurile de montaj să se situeze peste găurile perforate.
7. Amplasați șaibele și garniturile și fixați stația de încărcare cu cele 3 șuruburi prevăzute. Aveți în vedere să nu deteriorați componentele din interiorul stației de încărcare.
8. Eliberați stația de încărcare abia când sunt strânse ferm toate cele 3 șuruburi.



4.3 Racordul electric

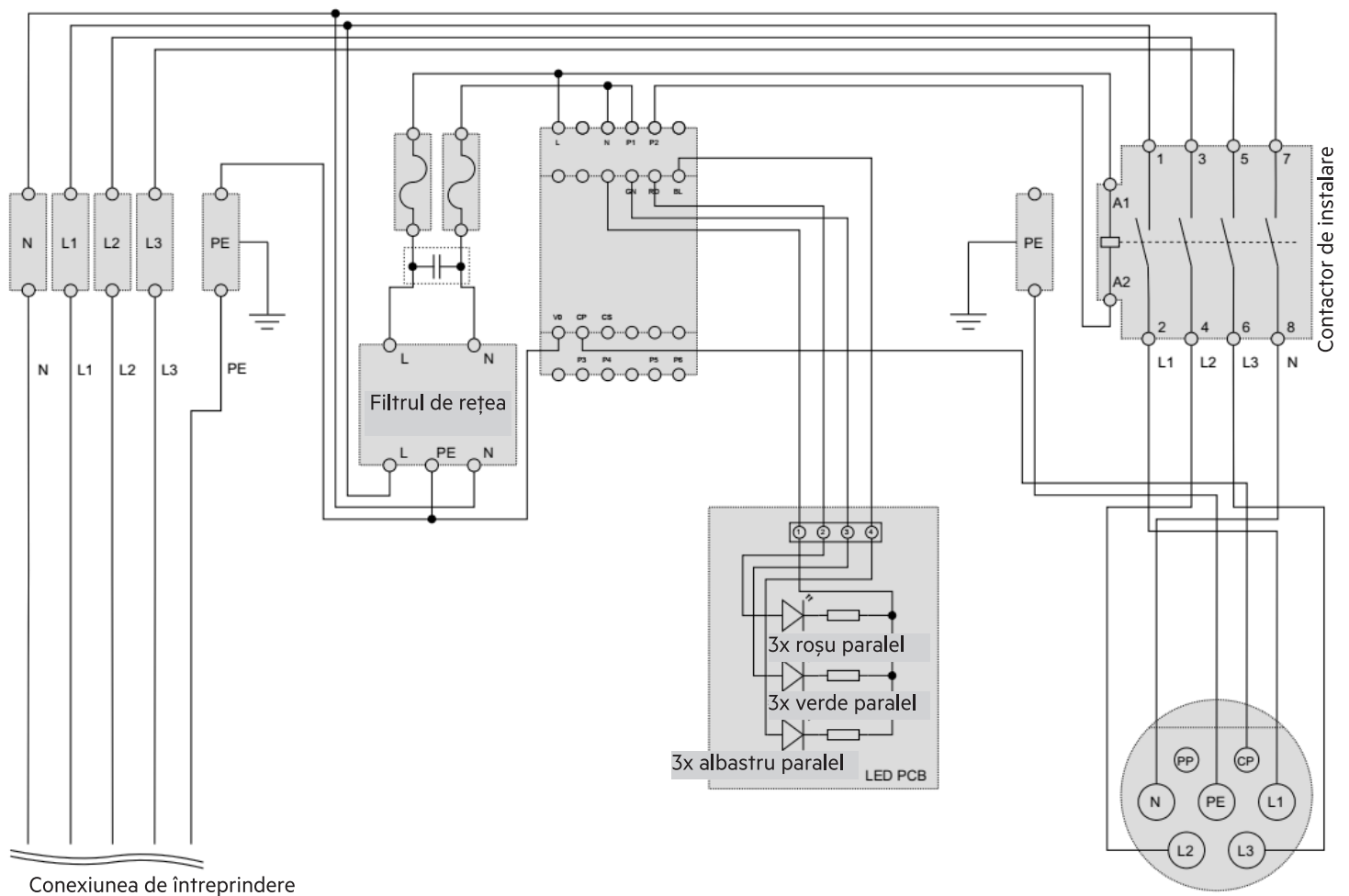


Fig. 4: Schema de conexiuni 11201, 11203

Schaltbild Home Essential ohne FI, Stand: 20.05.2021

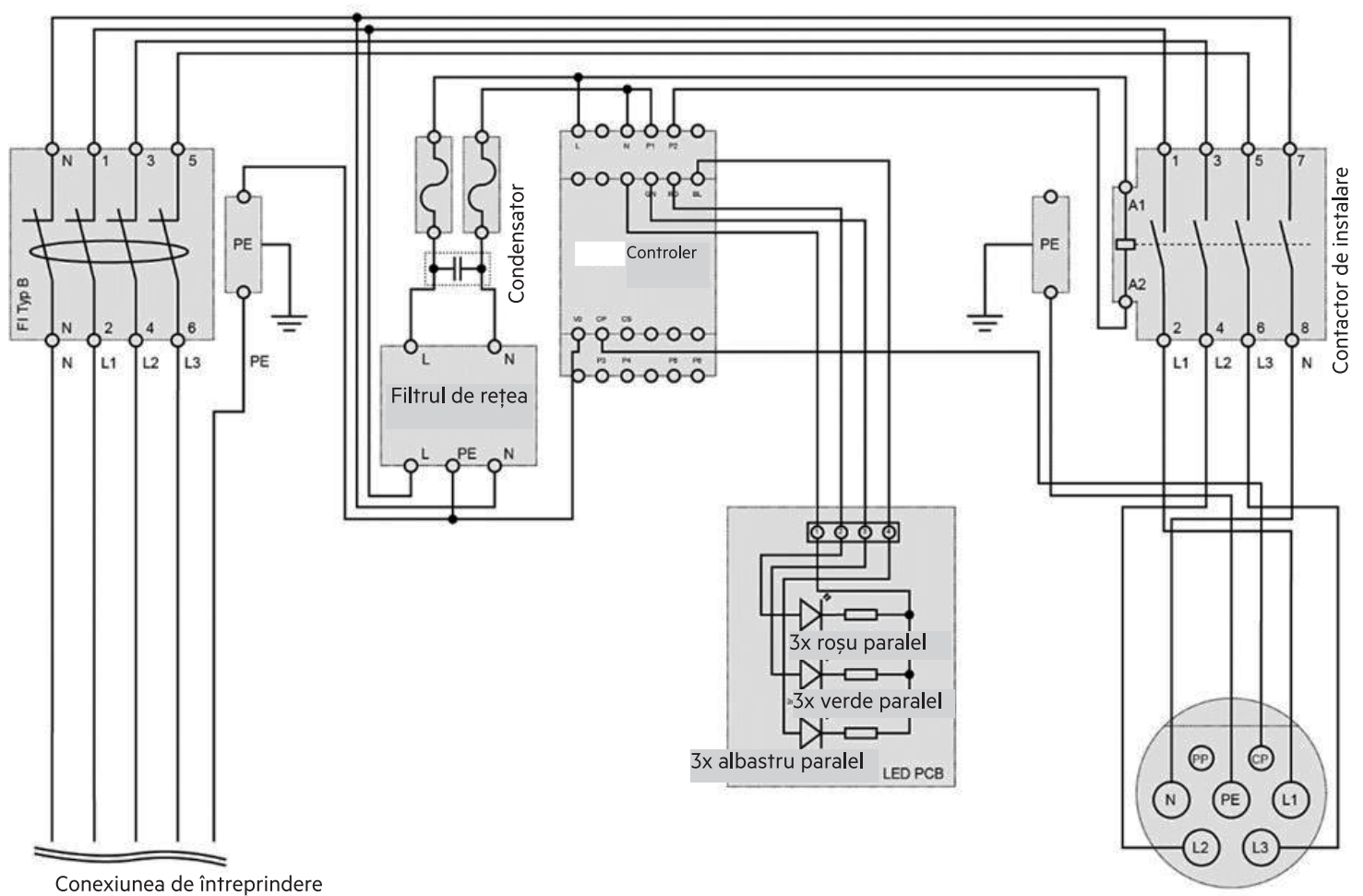


Fig. 5: Schema de conexiuni 11202, 11204

Schaltbild Home Essential, Stand: 29.02.2021

1. Racordați cablul la alimentarea electrică conform schemei de conexiuni.
2. Introduceți cablul din nou în placa electronică cu LED-uri și închideți capacul.
3. Exercițiți cu o mână o ușoară presiune la centrul capacului, în timp ce îl fixați cu cele 7 șuruburi. Luați mâna de pe capac abia când sunt strânse ferm toate cele 7 șuruburi.
4. Puneți în funcțiune stația de încărcare.

5. PUNEREA ÎN FUNCȚIUNE

Înainte de punerea în funcțiune verificați următoarele puncte:

- Este îmbinată fix stația de încărcare cu peretele?
- Este nedeteriorată și închisă carcasa?
- Este nedeteriorat cablul de încărcare? Înelișul nu trebuie să prezinte fisuri și metalul nu trebuie să fie liber vizibil.
- Este cuplajul cablului de încărcare curat și uscat?

Continuați numai dacă ați răspuns cu da la toate întrebările.

1. Cuplați RCCB.
 2. Stația de încărcare pornește testul de funcționare automat. Testul de funcționare durează aprox. 7 secunde, afișajul cu LED-uri schimbă între roșu, albastru și verde.
 3. După testul de funcționare afișajul cu LED-uri se aprinde intermitent albastru. Stația de încărcare este pregătită pentru a fi conectată cu un autovehicul electric.
 4. Introduceți cuplajul cablului de încărcare în priza de pe partea autovehiculului.
 5. Imediat ce autovehiculul este conectat cu stația de încărcare, LED-urile se aprind albastru și pe parcursul procesului de încărcare verde.
- Autovehiculul solicită procesul de încărcare și începe să încarce.

Semnificația afișajului cu LED-uri

Afișajul cu LED-uri	Starea de funcționare
Albastru intermitent	Pregătit pentru conectare
Aprins albastru	Conectat cu autovehiculul
Aprins verde	Procesul de încărcare în curs
Aprins roșu	Supraîncălzire, abandonarea procesului de încărcare
Roșu intermitent	Disfuncționalitate, procesul de încărcare abandonat

6. VERIFICAREA FUNCȚIEI DE SIGURANȚĂ

La stațiile de încărcare cu comutator de protecție pentru persoane implementat (RCCB) trebuie să fie controlată funcționarea acestuia de două ori anual prin apăsarea tastei de verificare. Tasta de verificare se află pe partea superioară a comutatorului de protecție pentru persoane și este inscripționat cu „Test“. Declanșarea RCCB după apăsarea tastei de verificare întrerupe alimentarea electrică a stației de încărcare. După eliberarea tastei de verificare stația de încărcare pornește testul de funcționare automat. Testul de funcționare durează aprox. 7 secunde, afișajul cu LED-uri schimbă între roșu, albastru și verde. După testul de funcționare afișajul cu LED-uri se aprinde intermitent albastru. Stația de încărcare este pregătită pentru a fi conectată cu un autovehicul electric.

Abandonarea procesului de încărcare

Procesul de încărcare poate fi abandonat, dacă conducătorul dorește să utilizeze autovehiculul, înainte ca acesta să fie complet încărcat.

Aveți două posibilități de a abandona procesul de încărcare:

- prin elementele de operare din autovehicul,
- prin deconectarea siguranței de pe partea clădirii.

Procesul trebuie să fie abandonat prin elementele de operare de la autovehicul. Numai dacă acest lucru nu este posibil din motive de securitate (de ex. dacă autovehiculul arde), trebuie să fie deconectată siguranța din clădire.

Procesul de încărcare este continuat, dacă este reconectată siguranța și cablul de încărcare este conectat cu autovehiculul.

Defecțiunea sau ieșirea din funcțiune

În caz de defecțiune sau ieșire din funcțiune separați stația de încărcare de la tensiunea de alimentare prin deconectarea siguranței de pe partea clădirii. Identificarea erorilor și reparația trebuie să fie executată numai de un specialist electrician.



Dacă declanșează siguranța din clădire sau din cutia peretelui, aceasta nu trebuie să fie reconectată pur și simplu. Din acest lucru pot rezulta prejudicii la stația de încărcare, autovehicul etc.

- Separați autovehiculul de stația de încărcare.
- Identificați și înlăturați motivul pentru declanșare. Apoi poate fi conectată siguranța și poate fi conectată stația de încărcare din nou cu autovehiculul.

7. ELIMINAREA CA DEȘEU

Stația de încărcare este un aparat, care trebuie să fie eliminat ca deșeu conform dispozițiilor naționale și regionale pentru aparatele electrice și electronice.

Stația de încărcare trebuie să fie demontată și eliminată ca deșeu numai de un specialist electrician.

ПРОИЗВОДИТЕЛ

LRT Automotive GmbH
Impexstr. 7
69190 Валдорф
Германия

Телефон +49 (0)6227 63692
Факс +49 (0)6227 63792
Имейл anfrage@lrt-automotive.de
Интернет страница <http://www.lrt-automotive.de>

ЛИЦЕНЗИАНТ

MTS MarkenTechnikService GmbH & Co.KG
Carl-Benz-Straße 2
76761 Rülzheim
Tel.: +49 (0) 7272 | 9801 -100
E-Mail: info@mts-gruppe.com

Всички права в този документ принадлежат на MTS MarkenTechnikService GmbH & Co.KG.
MTS MarkenTechnikService GmbH & Co.KG запазва правата си за промени или подобрения на своите продукти без да извършва предизвестие.
Забранено е възпроизвеждането, извличането на откъси и справки без предварително писмено съгласие.
© 2021

Версия
1,0

Дата на издаване
07.05.2021

Промени
Първо издаване

СЪДЪРЖАНИЕ

1	За този документ	124
2	Безопасност	125
2.1	Употреба по предназначение	125
2.2	Предвидима злоупотреба	125
2.3	Инструкции за безопасност	125
2.4	Гаранция и отказ от отговорност	126
3	Описание	126
3.1	Сглобяване	126
3.2	Функция	128
3.3	Технически данни	128
4	Монтаж	129
4.1	Обхват на доставката	129
4.2	Стенен монтаж	129
4.3	Електрически връзки	130
5	Пускане в експлоатация	131
6	Прекратяване на зареждането	131
7	Рециклиране	131

1. ЗА ТОЗИ ДОКУМЕНТ

Прочетете ръководството за монтаж преди монтаж, въвеждане в експлоатация и поддръжка. Това е предпоставка за безопасна работа и безпроблемно боравене. Обърнете внимание на инструкциите за безопасност и предупрежденията в тази документация. Съхранявайте документацията достъпна за всички потребители. Тази документация е постоянна съставна част от описаните продукти и трябва да се предава заедно с тях на всеки следващ купувач!

Обхват на валидност

Ръководството за монтаж важи за следните модели:

- AEG Wallbox WB 11
- AEG Wallbox WB 22

Целева група

Ръководството за монтаж е предназначено за:

- Електротехници

Квалифицирани електротехници

Дейности по монтаж, поддръжка и ремонти по зарядната станция трябва да се извършват само от електротехници. Те трябва да бъдат обучени да работят със захранващи връзки.

Благодарение на техническото си образование, знания и опит, както и познаване на съответните стандарти и разпоредби, квалифицираните електротехници могат да работят по електрическите системи и да разпознават възможните опасности.

В Германия квалифицираните електротехници трябва да отговарят на разпоредбите на регламента DGUV 3 за предотвратяване на аварии (напр. главен електротехник). В останалите държави трябва да се спазват съответните разпоредби.

ИНСТРУКЦИЯ ЗА БЕЗОПАСНОСТ

Структура на инструкциите за безопасност:

⚠ СИГНАЛНА ДУМА Тип и източник на опасност

⚠ Предупредителни знаци



Последствия при неспазване на предупреждението




- Мерки за предотвратяване на опасността
- ...

Сигналната дума указва степента на риск, както и колко тежки могат да бъдат последствията:

Сигнална дума	Значение
⚠ ОПАСНОСТ	Тази сигнална дума се използва, за да се укаже непосредствено опасна ситуация, която, ако не бъде избегната, може да доведе до сериозно нараняване или смърт.
⚠ ПРЕДУПРЕЖДЕНИЕ	Тази сигнална дума се използва, за да се укаже потенциално опасна ситуация, която, ако не бъде избегната, може да доведе до смърт или сериозно нараняване.
⚠ ВНИМАНИЕ	Тази сигнална дума се използва, за да се укаже потенциално опасна ситуация, която, ако не бъде избегната, може да доведе до леко или умерено нараняване.
ПРЕДУПРЕЖДЕНИЕ	Тази сигнална дума без предупредителен знак се използва, за да се укаже евентуална опасност от имуществени щети.
ЗАБЕЛЕЖКА	Тази сигнална дума показва допълнителна информация на потребителя за улесняване на работата и справки.

Предупредителните знаци показват типа на опасност.

Предупредителни знаци	Значение
	Общи предупредителни знаци, опасност от нараняване
	Предупреждение за електрическо напрежение

Задължителни знаци	Значение
	Важни забележки, опасност от нараняване
	Справки
	Информация, съвет

2. БЕЗОПАСНОСТ

2.1 Употреба по предназначение



Използвайте по предназначение!

Защитата за хора и за зарядната станция не е гарантирана, когато зарядната станция не се използва по предназначение.

- Използвайте зарядната станция само в съответствие с предназначението ѝ.
- MTS MarkenTechnikService GmbH & Co.KG не носи отговорност за щети, причинени от неправилна употреба.
- Прочетете ръководството за употреба, преди да използвате зарядната станция. Познаването на ръководството за употреба е

AEG Wallbox е трифазна зарядна станция за електромобили. Състои се от едно потребителско място без система за управление от по-високо ниво. Зарядната станция служи единствено за зареждане на електромобили в режим на зареждане 3 според IEC 61851. Тя трябва да се монтира и използва само в жилищни райони. Използвайте зарядната станция само под определените работни условия, вижте раздел 3.3 Технически данни.

Зарядната станция

- е предназначена за зареждане с променлив ток (AC).
- е проектирана и произведена според международния стандарт IEC 61851.
- отговаря на изискванията на клас на защита IP45.
- е подходяща за използване на открито.
- е предназначена за използване за лична употреба, напр. в частен имот.
- е предназначена единствено за стационарен монтаж.
- трябва да се монтира и използва само в жилищни райони



Не използвайте никакви удължителни кабели, макари, разклонители или адаптери за употребата на зарядната станция.

2.2 Предвидима злоупотреба

Зарядната станция трябва да работи само в рамките на техническите данни, посочени от MTS MarkenTechnikService GmbH & Co.KG. Всяка друга или допълнителна употреба, различна от описаната в раздел 2.1 Употреба по предназначение, се счита за неправилна употреба. Производителят не носи отговорност за произлезлите в резултат на това щети.

Възможна предвидима злоупотреба:

- Използване на удължителни кабели, макари, разклонители или адаптери за употребата на зарядната станция
- Зареждане с различен режим
- Употреба на обществени места
- Употреба на смесени и производствени места
- Употреба в агресивна среда (напр. морски климат) или

силно запрашена среда (напр. пустинен климат) или експлозивна атмосфера

- Употреба извън определените работни условия, вижте раздел 3.3 Технически данни
- Модификации или изменения по зарядната станция

2.3 Инструкция за безопасност



Спазвайте ръководството за монтаж!

Неспазването на ръководството за монтаж и резултатната употреба не по предназначение на зарядната станция могат да доведат до опасни за живота наранявания и повреди по зарядната станция или автомобила.

- Прочетете ръководството за монтаж преди да използвате зарядната станция.
- Съхранявайте документацията достъпна за всички потребители.



Предупреждение за опасно електрическо напрежение!



Докосването на електрическите вериги може да доведе до смъртоносен токов удар.

- Дръжте корпуса на зарядната станция винаги затворен.
- Докато зарядната станция е свързана към електрозахранването, съществува опасност от нараняване, ако се докосне компонент от вътрешността. Винаги прекъсвайте електрозахранването преди монтаж, поддръжка или ремонт по зарядната станция.
- Не допускайте деца в близост до зарядната станция по време на зареждане.



Предупреждение за електромагнитни излъчвания!



Зарядните станции на MTS MarkenTechnikService GmbH & Co.KG които се използват по предназначение, отговарят на европейската директива за електромагнитна съвместимост по отношение на излъчването. В случай, че хората със сърдечни пейсмейкъри или дефибрилатори искат да извършват дейности със зарядните станции и техните съоръжения, MTS MarkenTechnikService GmbH & Co.KG не може да гарантира, че се изпълняват изискванията за употреба на тези медицински устройства.

- MTS MarkenTechnikService GmbH & Co.KG препоръчва на тези лица да работят на зарядната станция само след консултация с производителя на съответното медицинско изделие.

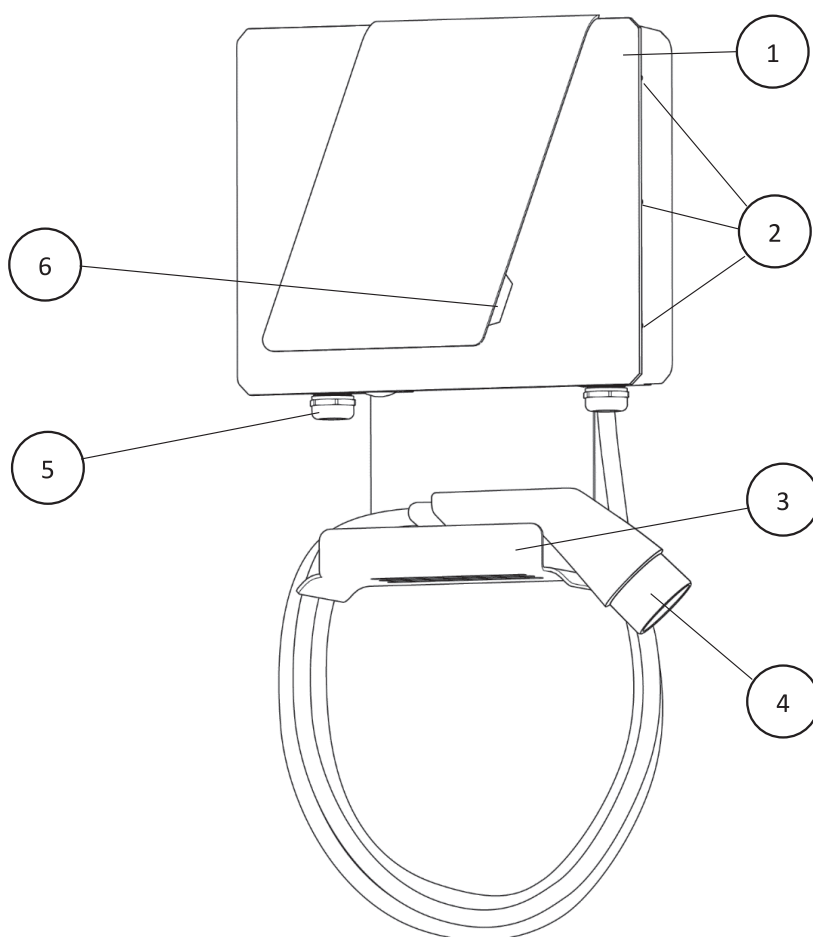
- Не съхранявайте запалими, експлозивни, химически или други опасни вещества в близост до зарядната станция.
- Не почиствайте автомобила или зоната покрай зарядната станция с водоструйка, докато автомобилът е свързан към зарядната станция. Щепселът не е водоустойчив.

2.4 Гаранция и отказ от отговорност

LRT Automotive GmbH поема отговорност за състоянието на зарядната станция само при доставката и за цялата работа, извършена от специалисти на LRT и официални партньорски фирми.

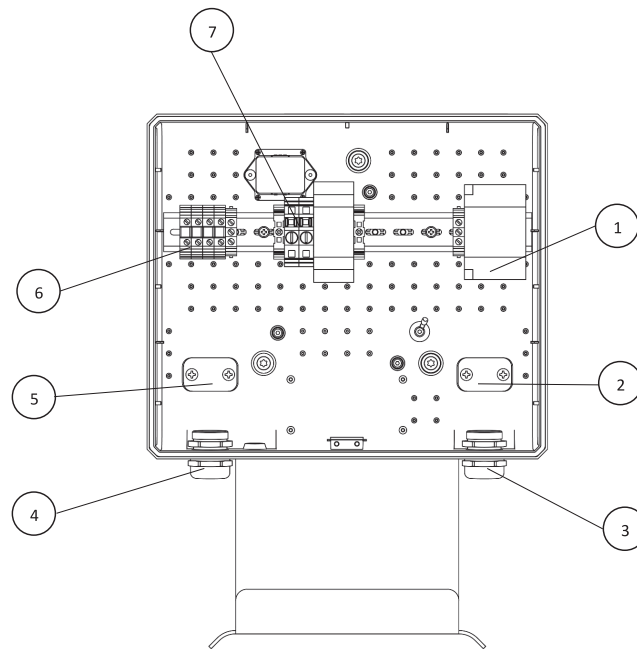
Гаранцията на производителя изтича при:

- Неспазване на инструкциите за безопасност и употреба.
- неправилна употреба и употреба не по предназначение на зарядната станция.
- неупълномощен и неправилен монтаж, поддръжка и ремонт на зарядната станция.
- Модификации или изменения по зарядната станция.
- Повреди поради пожар, наводнение или други природни катастрофи.
- Транспортни повреди или такива по време на монтаж.

3. ОПИСАНИЕ**3.1 Сглобяване**

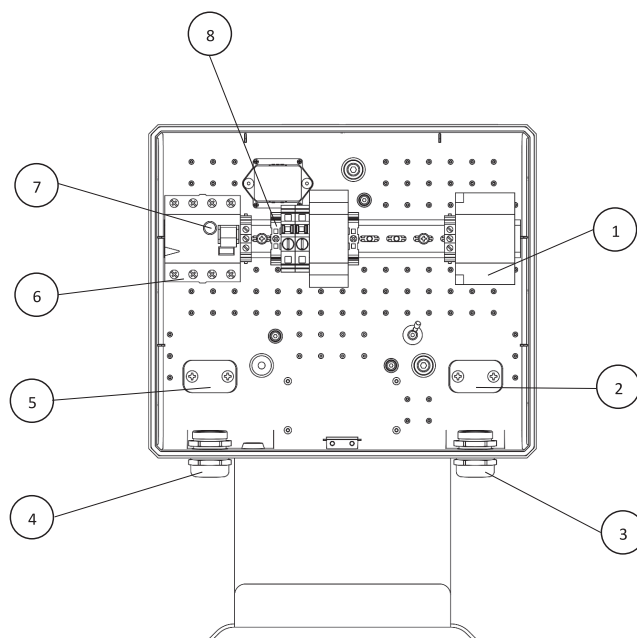
1	Корпус на зарядната станция	4	Зареждащ кабел с щепсел
2	Винтове за капака	5	Връзка за захранващ кабел
3	Държач за зареждащия кабел	6	Светодиоден дисплей

Изобр. 1: Корпус на зарядната станция отвън



1	Защита / Връзка за зареждащия кабел	5	Скоба за захранващия кабел
2	Скоба за зареждащия кабел	6	Клеми / Връзка за захранващ кабел
3	Щуцер за зареждащия кабел	7	Защити
4	Щуцер за захранващия кабел		

Изобр. 2: 11201, 11203 Корпус на зарядната станция отвътре



1	Защита / Връзка за зареждащия кабел	5	Скоба за захранващия кабел
2	Скоба за зареждащия кабел	6	RCD / Връзка за захранващ кабел
3	Щуцер за зареждащия кабел	7	Тестов бутон
4	Щуцер за захранващия кабел	8	Защита

Изобр. 3: 11202, 11204 Корпус на зарядната станция отвътре

3.2 Функция

АЕG Wallbox е трифазна зарядна станция за зареждане на електромобили в режим на зареждане 3 според IEC 61851 с променлив ток (АС).

Функционален елемент	Функция
Кабел тип 2	Куплунг за свързване на автомобилите
Светодиоден дисплей	Показване на състоянието на зарядната станция
ДТЗ тип В (само за 11202, 11204)	Защита

3.3 Технически данни

Общи данни

Модел	АЕG Wallbox WB 11	АЕG Wallbox WB 22
Номер на артикул	11202, 11201	11204, 11203
Размери на корпуса ДхШхВ	48x36x13 cm	
Материал на корпуса	PC/ABS V0 + MB	
Тегло	7,14 kg	
Дължина на кабела	5 m	

Електричество

Модел	АЕG Wallbox WB 11	АЕG Wallbox WB 22
Режим на зареждане	Режим 3 – С	
Трифазен променлив ток	3P + N + PE	
Захранващо напрежение	400 V AC \pm 10 %	
Честота на мрежата	50/60 Hz	
Максимален ток	16 A	32 A
Максимална мощност на зареждане	11 kW	22 kW
Категория пренапрежение	III	
Куплунг за зареждане	Кабел за зареждане тип 2 IEC 62196	
Прекъсвач при ток на повреда при 11201, 11203	Необходимо при монтаж	
Диференциалнотокова защита при 11202, 11204	АС 30mA, DC 6mA, ДТЗ тип В	
Връзка при 11201, 11203	3-фазно при свързване с клеми	
Връзка при 11202, 11204	3-фазно при ДТЗ	
Клас на защита	IP45	

Условия на околната среда

Модел	AEG Wallbox WB 11	AEG Wallbox WB 22
Околна температура	-40 °C – 45 °C	
Температура за съхранение	-40 °C – 70 °C	
Максимална влажност на въздуха	5 % – 95 %, некондензираща	
Максимална надморска височина	2000 m	

4. МОНТАЖ



Предупреждение за опасно електрическо напрежение!



Докосването на електрическите вериги може да доведе до смъртоносен токов удар.

- Зарядната станция трябва да се монтира и обезопасява само от квалифициран електротехник.
- Зарядната станция трябва да се монтира само в изцяло жилищни райони.
- Спазвайте местните изисквания за безопасност и съответните разпоредби.

4.1 Обхват на доставката

- Предварително сглобен корпус на зарядната станция с кабел за зареждане
- Шаблон за отвори
- 3 универсални дюбели
- 3 подложни шайби
- 3 уплътнителя
- 3 крепежни винтове
- Ръководство за монтаж
- Ръководство за употреба

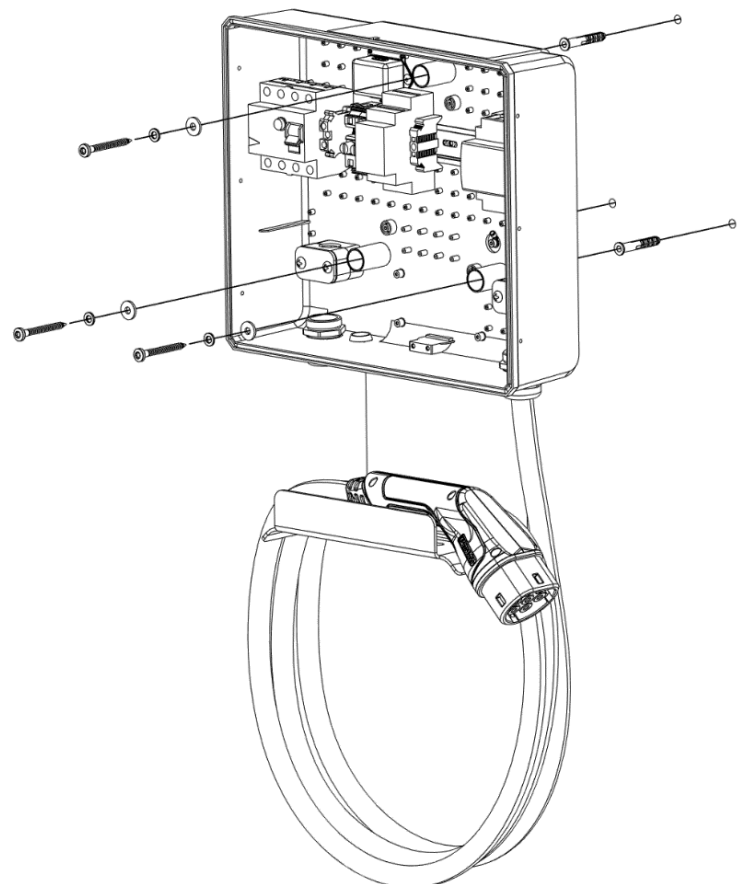
4.2 Стенен монтаж

1. С помощта на предоставения шаблон за пробиване, очертайте трите отвора на стената. Обърнете внимание на правилната ориентация на шаблона за пробиване.
2. Направете трите отвора, Ø 8 mm, ок. 60 mm дълбоки.
3. Поставете дюбелите в отворите. Дюбелите са универсални 8mm.

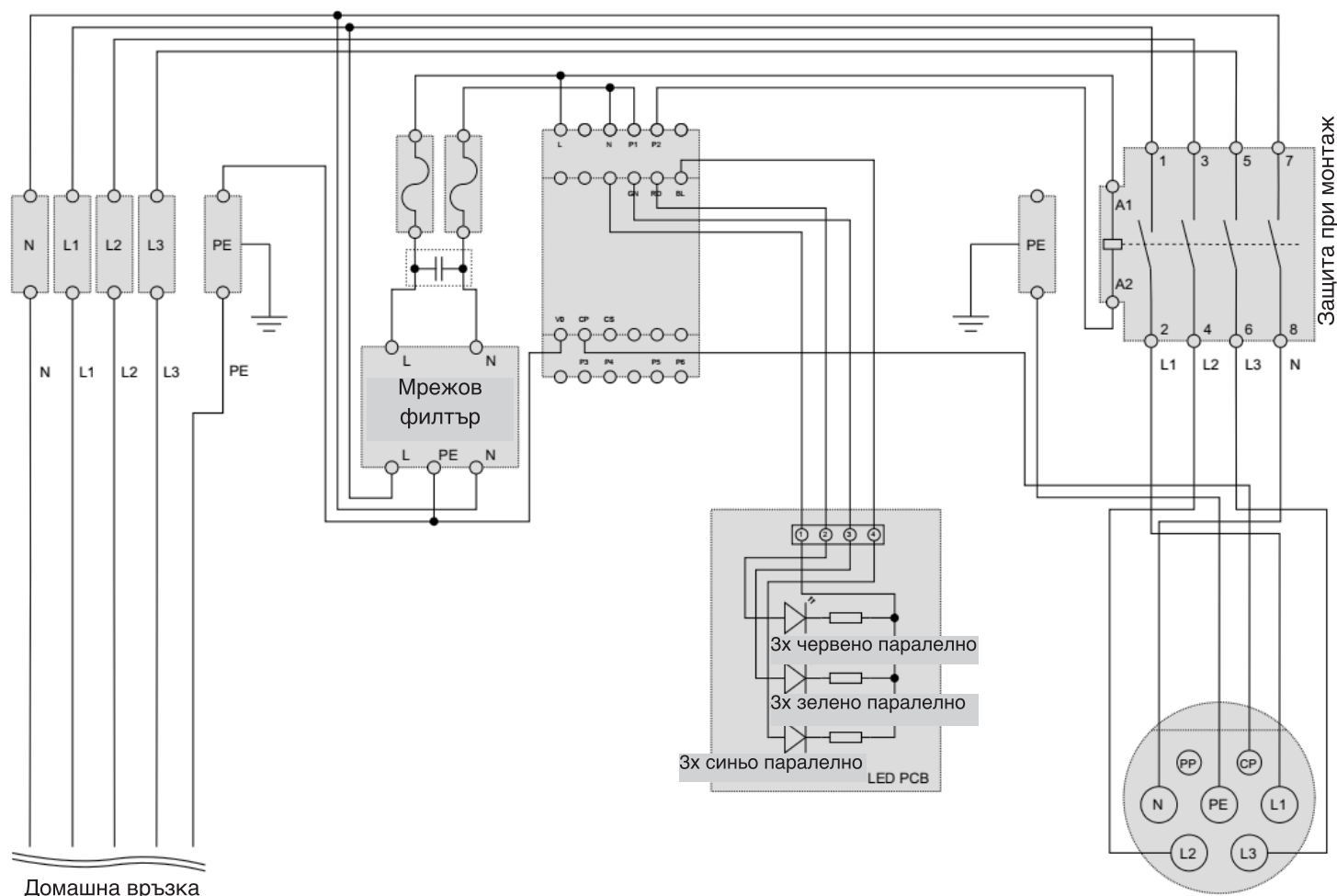


Ако универсалните дюбели не са подходящи за закрепване на зарядната станция към предвидената стена, използвайте други дюбели.

4. Разхлабете седемте винта от страни и отгоре на корпуса.
5. Разхлабете внимателно кабела от светодиодното табло и поставете капака настрана.
6. Задръжте отворената зарядна станция с едната ръка върху стената така, че монтажните отвори да легнат върху пробитите отвори.
7. Поставете подложните шайби и уплътнителите и затегнете зарядната станция с предвидените три винта. Обърнете внимание да не повредите компонентите от вътрешната страна на зарядната станция.
8. Когато и трите винта са затегнати, пуснете зарядната станция.

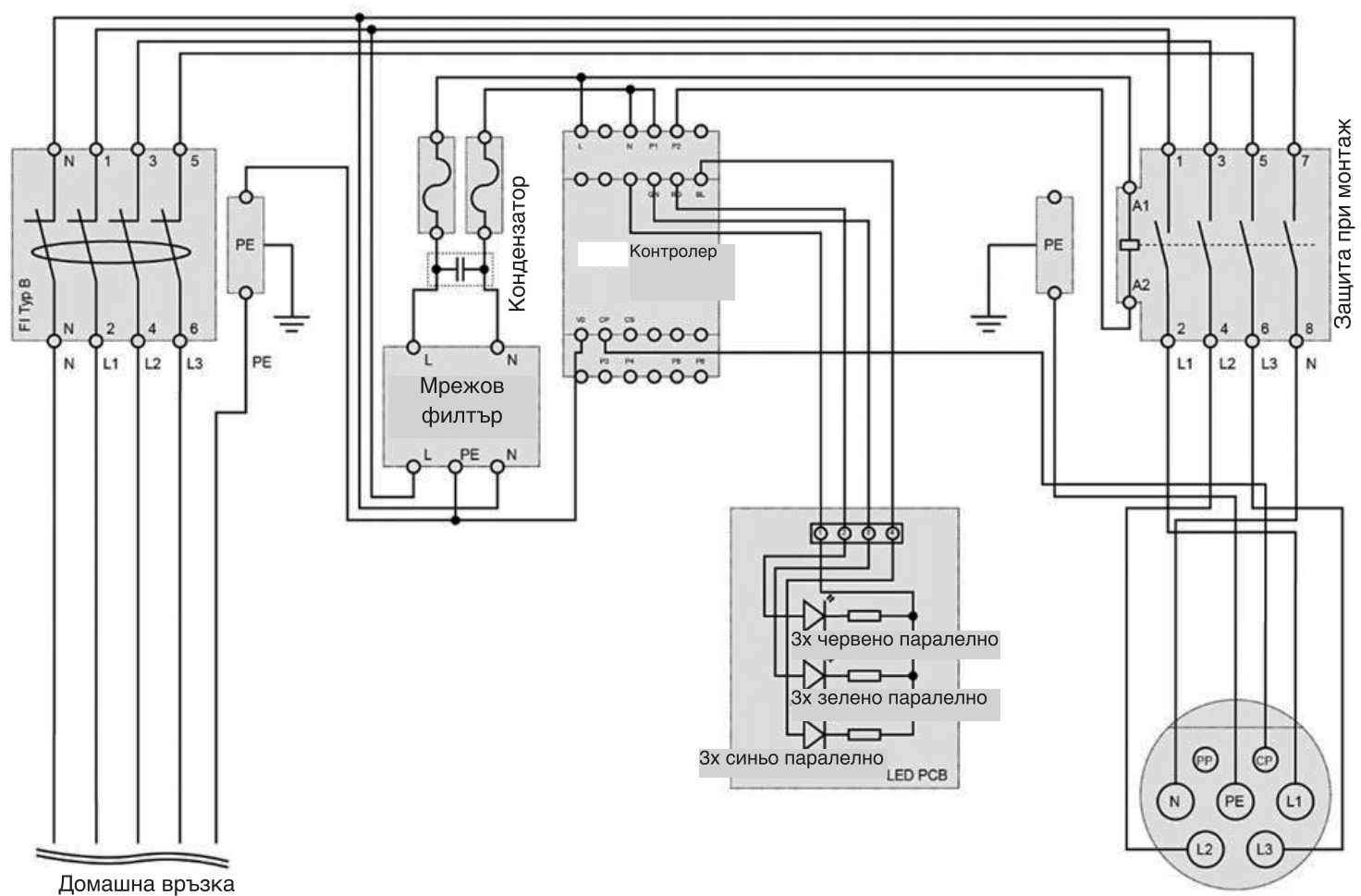


4.3 Електрически връзки



Изобр. 4: Електрическа схема 11201, 11203

Schaltbild Home Essential ohne FI, Stand: 20.05.2021



Изобр. 5: Електрическа схема 11202, 11204

Schaltbild Home Essential, Stand: 29.02.2021

1. Свържете кабела за електрозахранване според електрическата схема.
2. Поставете кабела отново на светодиодното табло и затворете капака.
3. Натискайте леко с едната ръка средата на капака, когато затягате седемте винта. Когато и седемте винта са затегнати, пуснете капака.
4. Пуснете зарядната станция в експлоатация.

5. ПУСКАНЕ В ЕКСПЛОАТАЦИЯ

Преди пускане в експлоатация, проверете следните точки:

- Закрепена ли е здраво зарядната станция за стената?
- Корпусът здрав и затворен ли е?
- Зареждащият кабел здрав ли е? Обшивката не трябва да има никакви пукнатини и да няма видими метални части.
- Чист и сух ли е куплунга на зарядния кабел?

Продължете напред само ако сте отговорили на всички въпроси с “да”.

1. Включете диференциалнотоковата защита.
2. Зарядната станция автоматично започва тест на функциите. Тестът за функциите продължава около 7 секунди и през това време светодиодният дисплей мига в червено, синьо и зелено.
3. След завършването на теста на функциите, светодиодният дисплей светва в синьо. Зарядната станция е готова да се свърже с електромобил.
4. Включете куплунга на зарядния кабел в гнездото на автомобила.
5. След като автомобилът се свърже със зарядната

Значение на светодиодния дисплей

Светодиоден дисплей	Работно състояние
Синьо мигащо	В готовност за свързване
Синьо светещо	Свързано с автомобила
Зелено светещо	В процес на зареждане
Червено светещо	Прегряване, зареждането е прекратено
Червено мигащо	Грешка, зареждането е прекратено

6. ПРЕКРАТЯВАНЕ НА ЗАРЕЖДАНЕТО

При зарядни станции с вградена защита (ДТЗ), тази функция трябва да се проверява два пъти годишно чрез натискане на бутона за тест. Бутонът за тест се намира в горната част на предпазителя и е обозначен с “Test”. Задействането на диференциалнотоковата защита чрез натискане на бутона за тест прекъсва електрозахранването на зарядната станция.

При освобождаване на бутона за тест, зарядната станция се връща отново към автоматичен тест на функциите. Тестът за функциите продължава около 7 секунди и през това време светодиодният дисплей мига в червено, синьо и зелено.

След завършването на теста на функциите, светодиодният дисплей светва в синьо. Зарядната станция е готова да се свърже с електромобил.

станция, светодиодите светват в синьо и по време на зареждане стават зелени.

- Автомобилът извършва процеса на зареждане и започва да се зарежда.

Прекратяване на зареждането

Зареждането може да се прекрати, когато шофьорът иска да използва автомобила си, преди да е напълно зареден. Разполагате с две възможности, за да прекратите процеса на зареждане:

- чрез управляващ елемент в автомобила,
- чрез изключване на предпазителя на сградата.

Процесът трябва да се изключи от управляващ елемент на автомобила. Само когато от съображения за безопасност това не е възможно (напр. когато автомобила гори), трябва да се изключи предпазителя на сградата. Процесът на зареждане ще продължи, когато предпазителят се включи отново и кабелът за зареждане е свързан към автомобила.

Неизправност или повреда

При неизправност или повреда, изключете зарядната станция от електрозахранването като изключите предпазителя на сградата. Търсенето на повредата и ремонтът трябва да се извършват само от електротехник.



Когато предпазителят на сградата или електрическото табло се задействат, те не бива отново да се включват. Това може да доведе до повреди по зарядната станция или автомобила.

- Изключете автомобила от зарядната станция.
- Открийте и отстранете причината за задействането на предпазителя. Тогава предпазителят може да бъде включен отново и автомобилът да се свърже със зарядната станция.

7. РЕЦИКЛИРАНЕ

Зарядната станция е устройство, което трябва да се рециклира според националните и местни разпоредби за електрически и електронни устройства. Зарядната станция трябва да се демонтира само от квалифициран електротехник.

