

RESPEKTA®



**Bedienungs- &
Installationsanleitung**
Vollintegrierter Geschirrspüler



**Operating- &
Installation Instruction**
Fully integrated Dishwasher



fi211115midNEG

EN60436

NEG-Novex Großhandelsgesellschaft für Elektro- und Haustechnik GmbH,
Chenover Str. 5, D-67117 Limburgerhof

Modell

GSP60IBAV

www.respekta.info

D

Lieber Kunde,

wir danken Ihnen, für das in uns gesetzte Vertrauen und für den Erwerb eines Einbaugerätes aus unserem Sortiment.

Das von Ihnen erworbene Gerät ist so konzipiert, dass es den Anforderungen im Haushalt entspricht.

Wir bitten Sie die vorliegende Bedienungsanleitung, die Ihnen die Einsatzmöglichkeiten und die Funktionsweise Ihres Gerätes beschreibt, genau zu beachten.

Diese Bedienungsanleitung ist verschiedenen Gerätetypen angepasst, daher finden Sie darin auch die Beschreibungen von Funktionen, die Ihr Gerät evtl. nicht enthält.

Für Schäden an Personen oder Gegenständen, die auf eine fehlerhafte oder unsachgemäße Installation des Gerätes zurückzuführen ist, übernimmt der Hersteller keinerlei Haftung.

Der Hersteller behält sich das Recht vor, evtl. notwendige Modellmodifizierungen an den Gerätetypen vorzunehmen, die der Bedienerfreundlichkeit und dem Schutz des Benutzers und dem Gerät dienen und einem aktuellen technischen Standard entsprechen.

Sollten Sie trotz unserer eingehenden Qualitätskontrolle einmal etwas zu beanstanden haben, so wenden Sie sich bitte an den Kundendienst. Dieser wird Ihnen gerne weiterhelfen.

CE-Konformitätserklärung

Der Hersteller der/des hierin beschriebenen Produkte(s) auf welche(s) sich diese Erklärung bezieht, erklärt hiermit in alleiniger Verantwortung, dass diese(s) die einschlägigen, grundlegenden Sicherheits-Gesundheits- und Schutzanforderungen der hierzu bestehenden EG Richtlinien erfüllen und die entsprechenden Prüfprotokolle, insbesondere die vom Hersteller oder seinem Bevollmächtigten ordnungsgemäss ausgestellte **CE-Konformitätserklärung** zur Einsichtnahme der zuständigen Behörden vorhanden ist und über den Geräteverkäufer angefordert werden können.

GB

Dear customer,

We thank you for the trust placed in us and for purchasing a built-in appliance from our range.

The device you have purchased is designed to meet household needs.

We ask you to pay close attention to the present operating instructions, which describe the application possibilities and the mode of operation of your device.

These operating instructions are adapted to different types of devices, so they also contain descriptions of functions that your device may not contain.

For damage to persons or objects, which is due to a faulty or improper installation of the device, the manufacturer assumes no liability.

The manufacturer reserves the right to make any necessary model modifications to the device types that are designed to provide user-friendliness and protection for the user and the device, and that comply with a current technical standard.

Should you ever have anything to complain about despite our thorough quality control, please contact the customer service. He will be glad to help you.

CE declaration of conformity

The manufacturer of the product(s) described herein, to which this declaration refers, hereby declares under sole responsibility that this meet the relevant, fundamental safety, health and protection requirements of the relevant EC directives and the corresponding test reports, in particular those duly issued by the manufacturer or his authorized representative and that a CE declaration of conformity is available for inspection by the responsible authorities and can be requested from the device seller.

INHALT TEIL I

D

01	3	SICHERHEITSINFORMATIONEN
02	8	PRODUKTÜBERSICHT
03	9	Benutzung des Geschirrspülers
	9	Regeneriersalz Auffüllen
	11	Tipps für Korbbeladung
	13	Gebrauch des Weinglashalters
04	14	REINIGUNG UND PFLEGE
	14	Interne Pflege
	17	Generelle Pflege
	18	INSTALLATION INSTRUCTION
	18	Elektrischer Strom Anschluss
05	19	Wasser Zu- & Ablauf
	20	Anschluss des Ablaufschlauchs
	21	Aufstellen des Geräts
	21	Freistehende Installation
	22	Einbauinstruktionen(für integrierte Geräte)
06	27	TIPPS FÜR FEHLERBEHEBUNG
	30	Verfügbarkeit von Ersatzteilen
07	31	KORBBELADUNG

INFORMATION:

- Wenn Sie den Abschnitt über Tipps zur Fehlerbehebung lesen, können Sie einige häufig auftretende Probleme selbst lösen.
- Wenn Sie die Probleme nicht selbst lösen können, bitten Sie einen professionellen Techniker um Hilfe.
- Der Hersteller kann aufgrund einer Politik der ständigen Weiterentwicklung und Aktualisierung des Produkts ohne vorherige Ankündigung Änderungen vornehmen.

Bei Verlust oder Veralterung erhalten Sie vom Hersteller oder zuständigen Händler ein neues Benutzerhandbuch.

SICHERHEITSINFORMATION

⚠ WARNUNG

Befolgen Sie bei der Verwendung Ihres Geräts die unten aufgeführten Vorsichtsmaßnahmen:

- Installation und Reparatur dürfen nur von einem qualifizierten Techniker durchgeführt werden
- Dieses Gerät ist für den Gebrauch im Haushalt und ähnlichen Anwendungen bestimmt, wie:
 - Küchenbereiche des Personals in Geschäften, Büros und anderen Arbeitsumgebungen;
 - Bauernhäuser;
 - von Kunden in Hotels, Motels und anderen Wohnumgebungen;
 - Umgebungen vom Typ Bed & Breakfast.
- Dieses Gerät kann von Kindern ab 8 Jahren und Personen mit eingeschränkten physischen, sensorischen oder geistigen Fähigkeiten oder Mangel an Erfahrung und Wissen verwendet werden, wenn sie beaufsichtigt oder in die sichere Verwendung des Geräts eingewiesen wurden und die damit verbundenen Gefahren verstehen .
- Kinder dürfen nicht mit dem Gerät spielen. Reinigung und Benutzerwartung dürfen nicht von Kindern ohne Aufsicht durchgeführt werden. (Für EN60335-1)
Dieses Gerät ist nicht für den Gebrauch durch Personen bestimmt (einschließlich Kinder) mit eingeschränkten körperlichen, sensorischen oder geistigen Fähigkeiten oder mangelnder Erfahrung und Wissen,

es sei denn, sie wurden von einer für ihre Sicherheit verantwortlichen Person beaufsichtigt oder in die Benutzung des Gerätes eingewiesen.

- Verpackungsmaterial kann für Kinder gefährlich sein! Dieses Gerät ist nur für den Hausgebrauch in Innenräumen bestimmt.
- Tauchen Sie das Gerät, das Kabel oder den Stecker nicht in Wasser oder andere Flüssigkeiten, um sich vor der Gefahr eines Stromschlags zu schützen. Bitte ziehen Sie den Netzstecker, bevor Sie das Gerät reinigen und warten.
- Wenn das Netzkabel beschädigt ist, muss es vom Hersteller oder seinem Kundendienst oder einer ähnlich qualifizierten Person ersetzt werden, um Gefahren zu vermeiden.



Erdung

- Dieses Gerät muss geerdet werden. Im Falle einer Fehlfunktion oder eines Ausfalls verringert die Erdung das Risiko eines Stromschlags, indem sie einen Weg mit dem geringsten Widerstand des elektrischen Stroms bereitstellt. Dieses Gerät ist mit einem Schutzleiterstecker ausgestattet.
- Der Stecker muss in eine geeignete Steckdose eingesteckt werden, die gemäß allen örtlichen Vorschriften und Verordnungen installiert und geerdet ist.
- Durch unsachgemäßen Anschluss des Geräte-Erdungsleiters besteht die Gefahr eines Stromschlags. Wenden Sie sich an einen qualifizierten Elektriker oder Kundendienstvertreter, wenn Sie Zweifel haben, ob das Gerät ordnungsgemäß geerdet ist.

- Verändern Sie den mit dem Gerät gelieferten Stecker nicht, wenn er nicht in die Steckdose passt.
- Lassen Sie von einem qualifizierten Elektriker eine geeignete Steckdose installieren.
Missbrauchen, sitzen oder stellen Sie sich nicht auf die Tür oder den Geschirrkorb des Geschirrspülers.
- Betreiben Sie Ihren Geschirrspüler nicht, wenn nicht alle Gehäuseverkleidungen richtig angebracht sind.
- Öffnen Sie die Tür sehr vorsichtig, wenn der Geschirrspüler in Betrieb ist, es besteht die Gefahr, dass Wasser herausspritzt.
- Stellen Sie keine schweren Gegenstände auf die geöffnete Tür und stellen Sie sich nicht darauf. Das Gerät könnte nach vorne kippen.

Beim Beladen mit Geschirr:

- 1) Suchen Sie scharfe Gegenstände, damit sie die Türdichtung nicht beschädigen können;
 - 2) Achtung: Messer und andere Utensilien mit scharfen Spitzen müssen mit der Spitze nach unten in den Korb gelegt oder in waagerechter Position abgelegt werden.
- Einige Geschirrspülmittel sind stark alkalisch. Sie können beim Verschlucken extrem gefährlich sein. Vermeiden Sie Haut- und Augenkontakt und halten Sie Kinder bei geöffneter Tür vom Geschirrspüler fern.
Kontrollieren Sie nach Beendigung des Waschgangs, dass keine Waschmittelmittelrückstände vorhanden sind.

- Waschen Sie keine Plastikartikel, es sei denn, sie sind gekennzeichnet mit „spülmaschinengeeignet“ oder gleichwertig.
- Für nicht gekennzeichnete Kunststoffartikel, die nicht so gekennzeichnet sind, lesen Sie die Empfehlungen des Herstellers.
- Verwenden Sie nur Reiniger und Klarspüler, die für die Verwendung in einer automatischen Geschirrspülmaschine empfohlen werden. Verwenden Sie niemals Seife, Waschmittel oder Handwaschmittel in Ihrem Geschirrspüler. Die Tür sollte nicht offen gelassen werden, da dies die Stolpergefahr erhöhen könnte.
- Bei der Installation darf das Kabel nicht übermäßig oder gefährlich verbogen oder gequetscht werden. Bedienen Sie die Bedienelemente vorsichtig.
- Das Gerät muss mit neuen Schlauchsätzen angeschlossen werden. Alte Sets sollten nicht wiederverwendet werden.
- Um Energie zu sparen, schaltet sich das Gerät im Standby-Modus nach 15 Minuten ohne Benutzerinteraktion automatisch aus.
- Es können maximal 14 Maßgedecke gewaschen werden.
Der maximal zulässige Wasserzulaufdruck beträgt 1 MPa. Der minimal zulässige Wassereinlassdruck beträgt 0,04 MPa.

ENTSORGUNG

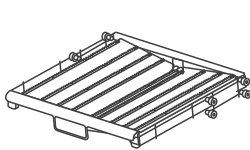
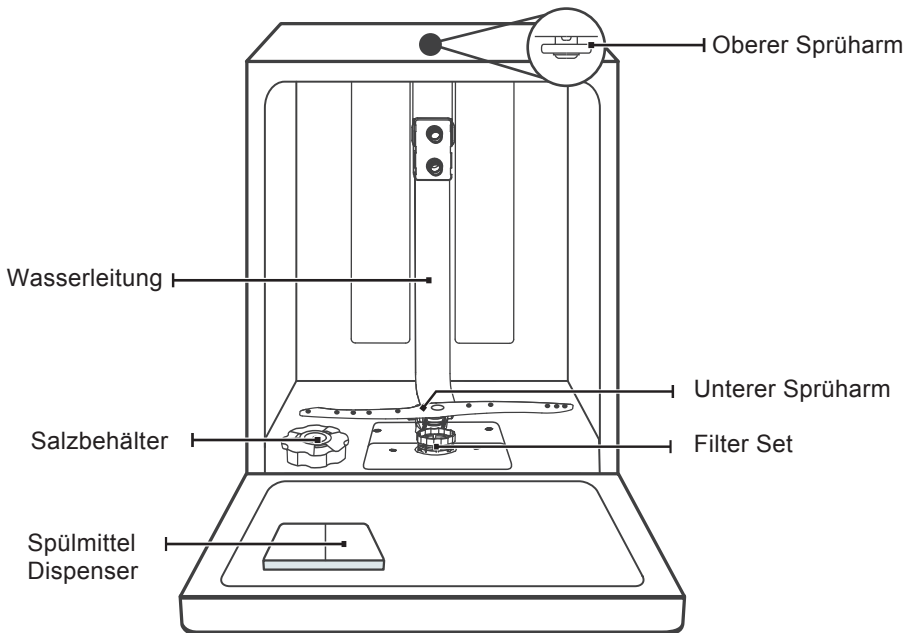
- Zur Entsorgung der Verpackung und der Gerät diese bitte zu einem Recyclinghof bringen. Schneiden Sie das Stromkabel ab und machen Sie die TürschlieÙvorrichtung unbrauchbar.
- Kartonverpackungen werden aus Recyclingpapier hergestellt und sollten der Altkartonsammlung zum Recycling zugeführt werden. Indem Sie sicherstellen, dass dieses Produkt ordnungsgemäß entsorgt wird, tragen Sie dazu bei, potenzielle negative Folgen für die Umwelt und die menschliche Gesundheit zu vermeiden, die andernfalls durch unsachgemäÙe Entsorgung dieses Produkts verursacht werden könnten.
- Für detailliertere Informationen zum Recycling dieses Produkts wenden Sie sich bitte an Ihre örtliche Stadtverwaltung und Ihren Hausmüllentsorgungsdienst.
- **ENTSORGUNG:** Entsorgen Sie dieses Produkt nicht als unsortierten Hausmüll. Die getrennte Sammlung solcher Abfälle zur Sonderbehandlung ist erforderlich.



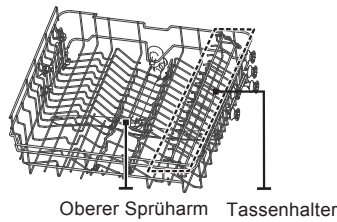
PRODUKTÜBERSICHT

❗ WICHTIG:

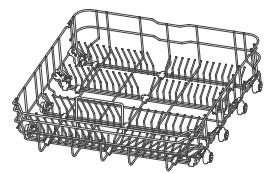
Um die beste Leistung Ihres Geschirrspülers zu erzielen, lesen Sie vor dem ersten Gebrauch die Bedienungsanleitung gründlich durch.



Besteckkorb



Oberekorb



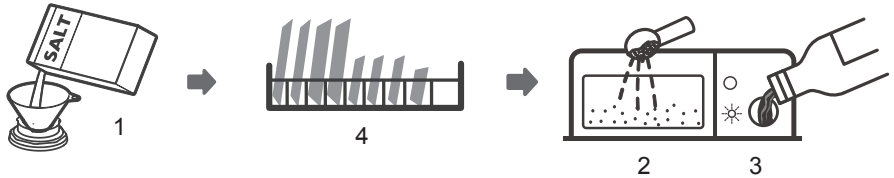
Unterekorb

💡 HINWEIS:

Bilder dienen nur als Referenz, verschiedene Modelle können unterschiedlich sein.

BENUTZUNG DES GESCHIRRSPÜLERS

Vor der Benutzung



1. Regeneriersalzbehälter füllen
2. Geschirrspülmittel einfüllen
3. Klarspülmittel einfüllen
4. Geschirrkorb beladen



Kapitel "Wasserenthärtung" im Teil II beachten

Regeneriersalz einfüllen

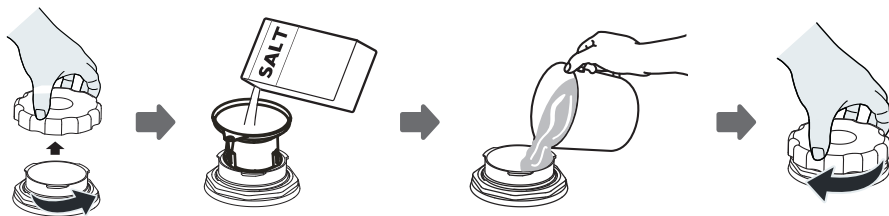
Information:

Wenn Ihr Modell keinen Wasserenthärter hat, können Sie diesen Abschnitt überspringen. Verwenden Sie immer Salz, das für die Spülmaschine bestimmt ist. Der Salzbehälter befindet sich unter dem Unterkorb und sollte wie nachfolgend beschrieben befüllt werden:

⚠️ WARNUNG

- Verwenden Sie nur Salz, das speziell für Spülmaschinen geeignet ist! Jede andere Salzsorte, die nicht speziell für die Spülmaschine geeignet ist, insbesondere Speisesalz, kann den Wasserenthärter beschädigen. Bei Schäden, die durch die Verwendung von ungeeignetem Salz entstanden sind, übernimmt der Hersteller keine Gewährleistung oder Haftung für entstandene Schäden.
- Füllen Sie nur Salz ein, bevor Sie einen Zyklus starten. Dadurch wird verhindert, dass eventuell verschüttete Salzkörner oder Salzwasser für längere Zeit auf dem Boden der Maschine verbleiben und Korrosion verursachen können.

Bitte befolgen Sie die folgenden Schritte zum Hinzufügen von Spülmaschinensalz:



1. Entfernen Sie den unteren Korb und schrauben Sie den Behälterdeckel ab.
2. Stecken Sie das Ende des Trichters (falls mitgeliefert) in das Loch und gießen Sie ca. 1,5 kg Geschirrspülsalz ein.
3. Füllen Sie den Salzbehälter bis zur maximalen Grenze mit Wasser. Es ist normal, dass eine kleine Menge Wasser aus dem Salzbehälter austritt.
4. Nach dem Befüllen des Behälters die Kappe wieder festschrauben.
5. Die Salzwarnleuchte erlischt wenn der Salzbehälter aufgefüllt ist.
6. Unmittelbar nach dem Einfüllen des Salzes in den Salzbehälter sollte ein Spülprogramm gestartet werden. (Wir empfehlen dazu ein Kurzprogramm) zu wählen. Andernfalls können das Filtersystem, die Pumpe oder andere wichtige Teile der Maschine durch salzhaltiges Wasser beschädigt werden. Dies ist außerhalb der Garantie.



INFORMATION:

Salzwarnleuchte > ↻

- Der Salzbehälter darf erst nachgefüllt werden, wenn die Salzwarnleuchte aufleuchtet.

Je nachdem, wie gut sich das Salz auflöst, kann die Salzwarnleuchte auch bei gefülltem Salzbehälter noch leuchten.

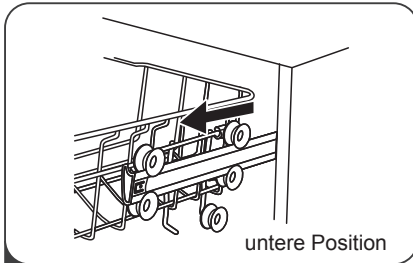
Wenn im Bedienfeld keine Salz-Warnleuchte erscheint (bei einigen Modellen), können Sie anhand der Spülzyklen des Geschirrspülers abschätzen, wann das Salz in den Enthärter eingefüllt werden muss.

- Wenn Salz verschüttet wurde, führen Sie ein Einweich- oder Kurzprogramm durch, um es zu entfernen.

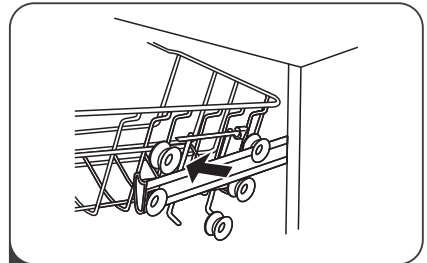
Tipps für Korbbeladung

Oberkorb einstellen (soweit vorhanden)

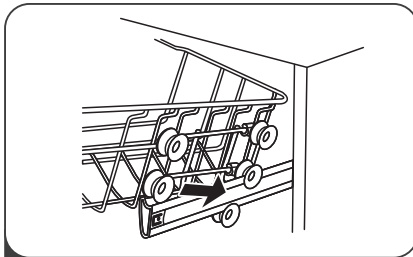
Die Höhe des Oberkorbs lässt sich leicht verstellen, um größeres Geschirr im Ober- oder Unterkorb unterzubringen.



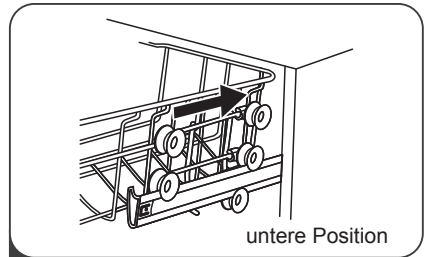
Oberkorb herausziehen



Oberkorb entfernen



Korb auf unteren oder oberen Rollen in die Auszugschienen einführen



Korb einschieben

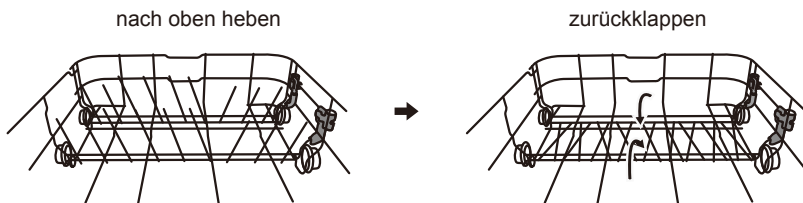
Gläserhalter zurückklappen

Um Platz für höhere Gegenstände im Oberkorb zu schaffen, heben Sie Rack nach oben. Dann können Sie hohe Gläser daran anlehnen. Sie können es auch entfernen, wenn es für die Verwendung nicht benötigt wird.



Einklappen der Regalböden

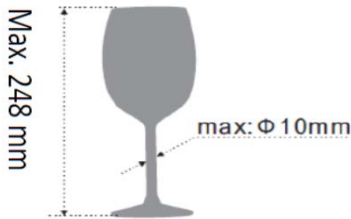
Die Stäbe des Unterkorbs dienen zur Aufnahme von Tellern und einer Platte. Sie können abgesenkt werden, um mehr Platz für große Gegenstände zu schaffen.



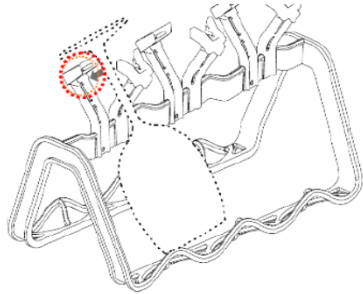
Gebrauch des Weinglashalters

1. Wählen Sie das Weinglas in einem bestimmten Größenbereich.
2. Fixieren Sie den Glasstiel im Gummischlitz.
3. Geben Sie den Weinglashalter in den Korb.
(nur im eingekreisten Bereich).
4. Nehmen Sie das Weinglas nach dem Spülen

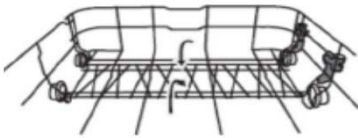
1 Max. Größe



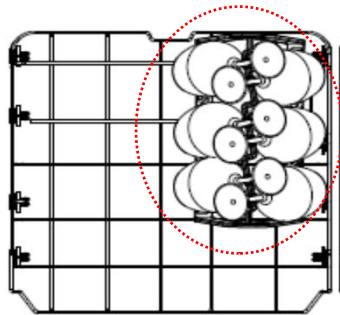
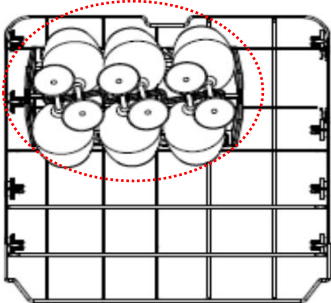
2 Weinglasstiel fixieren



- 3 Legen Sie den Weinglashalter in den Korb (*Anordnung* gemäss einer der Abbildungen).
(nur in den eingekreisten Bereichen)



Geschirrhalter allenfalls auf den Korbboden klappen



REINIGUNG UND PFLEGE

Äussere Pflege

Reinigen Sie die Türdichtungen regelmäßig mit einem weichen, feuchten Tuch, um Speisereste zu entfernen. Beim Beladen des Geschirrspülers können Speise- und Getränkereste auf die Seiten der Geschirrspülertür tropfen. Diese Oberflächen befinden sich außerhalb des Spülraums und sind für Wasser aus den Sprüharmen nicht zugänglich. Ablagerungen sollten vor dem Schließen der Tür abgewischt werden.

Bedienfeld

Wenn eine Reinigung erforderlich ist, sollte das Bedienfeld nur mit einem weichen, feuchten Tuch abgewischt werden.

WARNUNG

- Um das Eindringen von Wasser in das Türschloss und die elektrischen Bauteile zu vermeiden, verwenden Sie keinerlei Sprühreiniger.
- Verwenden Sie niemals Scheuermittel oder Scheuerschwämme auf den Außenflächen, da diese die Oberfläche zerkratzen können. Einige Papierhandtücher können auch Kratzer oder Spuren auf der Oberfläche hinterlassen.

Innere Pflege

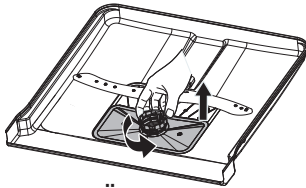
Filtersystem

Das Filtersystem im Spülraumboden hält groben Schmutz aus dem Spülgang zurück, auch Fremdkörper wie Zahnstocher oder Scherben. Der angesammelte Grobschmutz kann zum Verstopfen der Filter führen. Kontrollieren Sie regelmäßig den Zustand der Filter, entfernen Sie vorsichtig Fremdkörper und reinigen Sie die Teile des Filtersystems ggf. mit Wasser. Befolgen Sie die nachstehenden Schritte, um den Filter zu reinigen.



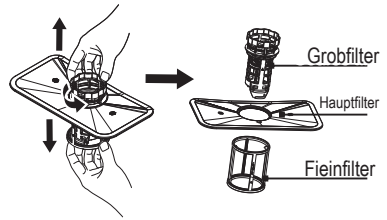
INFORMATION:

Die Bilder dienen nur als Referenz, verschiedene Modelle des Filtersystems und der Sprüharme können unterschiedlich sein.

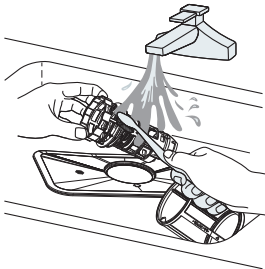


Öffnen

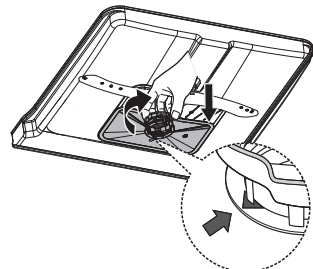
1 Halten Sie den Grobfilter fest und drehen Sie ihn gegen den Uhrzeigersinn, um den Filter zu entriegeln. Heben Sie den Filter nach oben aus der Spülmaschine.



2 Der Feinfilter kann vom Boden der Filtereinheit abgezogen werden. Der Grobfilter lässt sich vom Hauptfilter lösen, indem man die Laschen oben leicht zusammendrückt und wegzieht.



3 Größere Speisereste können durch Spülen des Filters unter fließendem Wasser gereinigt werden. Für eine gründlichere Reinigung verwenden Sie eine weiche Reinigungsbürste.



4 Setzen Sie die Filter in umgekehrter Reihenfolge wieder zusammen, setzen Sie den Filtereinsatz wieder ein und drehen Sie ihn im Uhrzeigersinn bis zum Schließfeil.

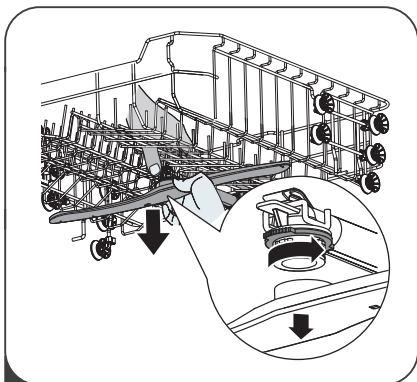
⚠️ WARNUNG

- Ziehen Sie die Filter nicht zu fest an. Setzen Sie die Filter wieder in der richtigen Reihenfolge ein, da sonst grober Schmutz in das System gelangen und eine Verstopfung verursachen könnte.
- Verwenden Sie die Spülmaschine nie ohne Filter. Ein unsachgemäßer Zusammenbau der Filter kann die Leistungsfähigkeit des Gerätes verringern und Geschirr und Besteck beschädigen.

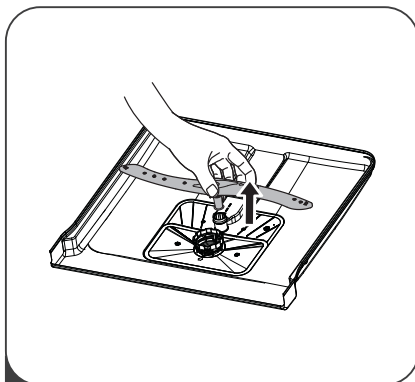
Sprüharme:

Es ist notwendig, die Sprüharme regelmäßig zu reinigen, da hartes Wasser Chemikalien die Sprüharmdüsen und Lager verstopfen können.

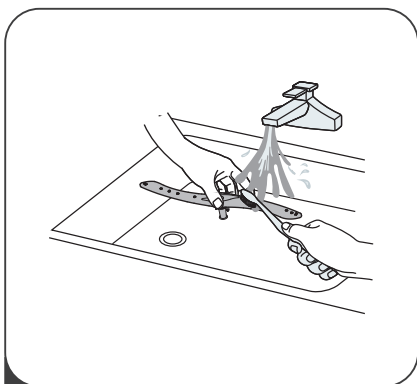
Um die Sprüharme zu reinigen, befolgen Sie die folgenden Anleitungen:



1 Um den Oberen Sprüharm (wo vorhanden) zu entfernen, halten Sie die Mutter in der Mitte fest und drehen Sie den Sprüharm gegen den Uhrzeigersinn, um ihn zu entfernen.



2 Um den unteren Sprüharm zu entfernen, ziehen Sie den Sprüharm nach oben heraus.



3 Waschen Sie die Sprüharme in warmem Seifenwasser und reinigen Sie die Düsen mit einer weichen Bürste.

Generelle Pflege des Geschirrspülers

Frostschutz

Bitte treffen Sie im Winter Frostschutzmaßnahmen an der Spülmaschine.

Bitte gehen Sie nach jedem Waschgang wie folgt vor:

1. Unterbrechen Sie die Stromversorgung des Geschirrspülers an der Stromquelle.
2. Schalten Sie die Wasserzufuhr ab und trennen Sie das Wassereinlassrohr vom Wasserventil.
3. Lassen Sie das Wasser aus dem Einlassrohr und dem Wasserventil ab.
(Benutze eine Pfanne, um das Wasser aufzufangen)
4. Schließen Sie das Wasser-Einlassrohr wieder an das Wasserventil an.
5. Entfernen Sie den Filter am Boden der Wanne und saugen Sie das Wasser im Sumpf mit einem Schwamm auf.
6. Schalten Sie nach jedem Spülgang die Wasserzufuhr zum Gerät ab und lassen Sie die Tür eine Weile leicht geöffnet, damit sich keine Feuchtigkeit und Gerüche im Inneren festsetzen.

Stecker entfernen: Ziehen Sie vor der Reinigung oder Wartung immer den Stecker aus der Steckdose.

Keine Lösung- oder Scheuermittel Verwenden Sie zur Reinigung der Außen- und Gummiteile des Geschirrspülers keine Lösungs- oder Scheuermittel. Verwenden Sie nur ein Tuch mit warmer Seifenlauge. Um Flecken oder Flecken von der Oberfläche des Innenraums zu entfernen, verwenden Sie ein mit Wasser und etwas Essig angefeuchtetes Tuch oder ein spezielles Reinigungsmittel für Spülmaschinen.

Bei längerer Nichtbenutzung Es wird empfohlen, einen Spülgang mit leerem Geschirrspüler durchzuführen und dann den Stecker aus der Steckdose zu ziehen, die Wasserzufuhr zu schließen und die Gerätetür leicht geöffnet zu lassen. Dies trägt dazu bei, dass die Türdichtungen länger halten und die Bildung von Gerüchen im Gerät verhindert wird.

Gerät transportieren Wenn das Gerät bewegt werden muss, versuchen Sie es in vertikaler Position zu halten. Bei Bedarf kann er auf den Rücken gelegt werden.

Dichtungen

Einer der Faktoren, die zur Geruchsbildung in der Spülmaschine führen, sind Lebensmittel, die in den Dichtungen eingeschlossen bleiben. Regelmäßige Reinigung mit einem feuchten Schwamm verhindert dies.

INSTALLATIONS ANLEITUNG

⚠️ WARNUNG



Stromschlaggefahr

Trennen Sie die Stromversorgung, bevor Sie den Geschirrspüler installieren. Andernfalls kann es zu Tod oder Stromschlag kommen.

⚠️ ACHTUNG

Die Installation der Rohre und elektrischen Geräte sollte von Fachleuten durchgeführt werden.

Stromanschluss:

⚠️ WARNUNG

Zur persönlichen Sicherheit:

- Verwenden Sie für dieses Gerät kein Verlängerungskabel oder einen Adapterstecker.
- Trennen oder entfernen Sie auf keinen Fall die Erdungsverbindung vom Netzkabel.

Elektrische Anforderungen: Bitte sehen Sie auf dem Typenschild nach, um die Nennspannung zu erfahren und schließen Sie den Geschirrspüler an die entsprechende Stromversorgung an. Verwenden Sie die erforderliche Sicherung 10A/13A/16A, eine zeitverzögerte Sicherung oder einen empfohlenen Schutzschalter und stellen Sie einen separaten Stromkreis bereit, der nur für dieses Gerät dient.

Elektrische Verbindung:

Stellen Sie sicher, dass Spannung und Frequenz des Stroms mit denen auf dem Typenschild übereinstimmen. Stecken Sie den Stecker nur in eine ordnungsgemäß geerdete Steckdose. Wenn die Steckdose, an die das Gerät angeschlossen werden muss, nicht für den Stecker geeignet ist, ersetzen Sie die Steckdose, anstatt Adapter oder ähnliches zu verwenden, da dies zu Überhitzung und Verbrennungen führen kann.

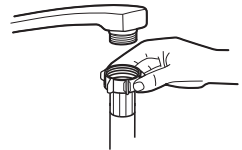
⚠️ Stellen Sie eine ordnungsgemäße Erdung sicher.

Wasser Zu- und Ablauf

Kaltwasseranschluss Schließen Sie den Kaltwasserzulaufschlauch an einen 3/4(Zoll)-Gewindeanschluss an und stellen Sie sicher, dass er fest sitzt.

Wenn die Wasserleitungen neu sind oder längere Zeit nicht benutzt wurden, lassen Sie das Wasser laufen, um sicherzustellen, dass das Wasser klar ist.

Diese Vorsichtsmaßnahme ist erforderlich, um zu vermeiden, dass der Wassereinlass blockiert und das Gerät beschädigt wird.



gewöhnlicher Zulaufschlauch

Sicherheitszulaufschlauch:

Der Sicherheitszulaufschlauch besteht aus den Doppelwänden. Das System garantiert sein Eingreifen, indem es den Wasserfluss blockiert, falls der Zulaufschlauch bricht und der Luftraum zwischen dem Zulaufschlauch selbst und dem äußeren Gewebeverstärkten Schlauch mit Wasser gefüllt ist.

⚠️ WARNUNG

Ein Schlauch, der an einen Wasserhahn angeschlossen ist, kann platzen, wenn er an derselben Wasserleitung wie der Geschirrspüler installiert wird. Wenn Ihre Spüle eine hat, wird empfohlen, den Schlauch zu trennen und das Loch zu verschließen.

So schließen Sie den Sicherheitszulaufschlauch an:

1. Ziehen Sie den Sicherheitszulaufschlauch aus dem Ablagefach an der Rückseite des Geschirrspülers.
2. Ziehen Sie die Schrauben des Sicherheitszulaufschlauchs am Wasserhahn mit Gewinde 3/4 Zoll fest.
3. Drehen Sie das Wasser vollständig auf, bevor Sie den Geschirrspüler starten.

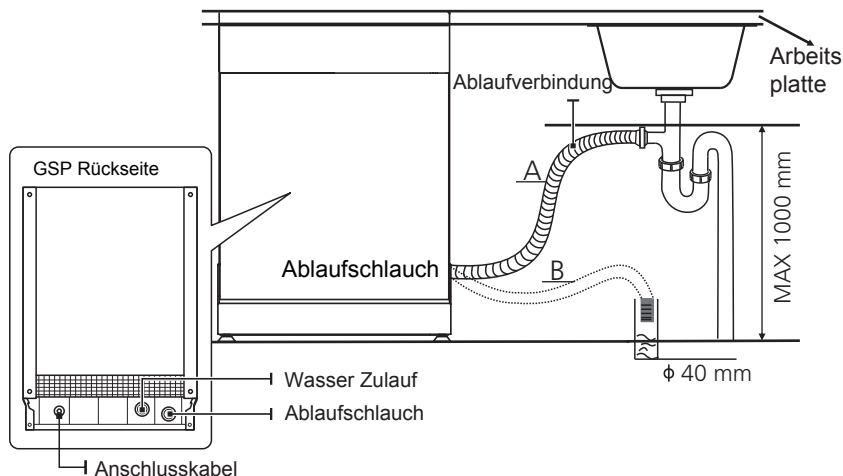
So trennen Sie den Sicherheitszulaufschlauch:

1. Wasserhahn zudrehen.
2. Schlauch vom Wasserhahn trennen.

• Anschluss des Ablaufschlauchs

Stecken Sie den Ablaufschlauch in ein Abflussrohr mit einem Mindestdurchmesser von 4 cm oder lassen Sie ihn in die Spüle einlaufen und achten Sie darauf, ihn nicht zu biegen oder zu quetschen. Die Höhe des Abflussrohrs muss weniger als 1000 mm betragen. Das freie Ende des Schlauches darf nicht in Wasser eingetaucht werden, um ein Zurückfließen des Brachwassers zu vermeiden.

⚠ Bitte befestigen Sie den Ablaufschlauch sicher in Position A oder Position B



So lassen Sie überschüssiges Wasser aus Schläuchen ab: Wenn der Anschluss zum Abflussrohr höher als 1000 mm positioniert ist, kann überschüssiges Wasser im Ablaufschlauch verbleiben. Überschüssiges Wasser aus dem Schlauch muss in eine Schüssel oder einen geeigneten Behälter abgelassen werden, der außerhalb und unterhalb des Waschbeckens steht.

Wasserabfluss: Schließen Sie den Wasserablaufschlauch an. Der Ablaufschlauch muss richtig montiert sein, um Wasserlecks zu vermeiden. Stellen Sie sicher, dass der Wasserablaufschlauch nicht geknickt oder gequetscht wird.

Verlängerungsschlauch: Wenn Sie eine Ablaufschlauchverlängerung benötigen, verwenden Sie einen ähnlichen Ablaufschlauch. Es darf nicht länger als 4 Meter sein, da sonst die Reinigungswirkung der Spülmaschine reduziert werden könnte.

Siphonanschluss:

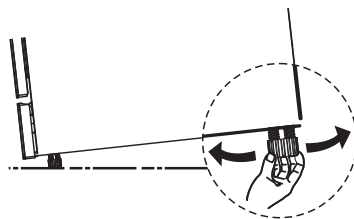
Der Ablaufanschluss muss sich auf einer Höhe unterhalb des Bodens des Geschirrspülers befinden.

Aufstellen des Geräts

Stellen Sie das Gerät am gewünschten Standort auf. Die Rückseite sollte an der dahinter liegenden Wand und die Seiten an den angrenzenden Schränken oder Wänden anliegen. Der Geschirrspüler ist mit Wasserzu- und -ablaufschläuchen ausgestattet, die entweder rechts oder links positioniert werden können, um eine ordnungsgemäße Installation zu erleichtern.

Gerät nivellieren:

Der Geschirrspüler darf maximal um 2° schief stehen. Nivellieren Sie ihn mit den Drehfüßen unten am Gerät.

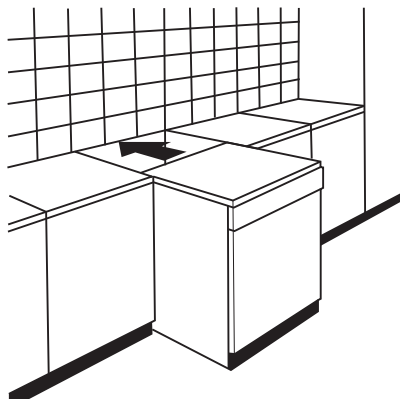


Freistehende Installation

Einbau zwischen vorhandene Möbel:

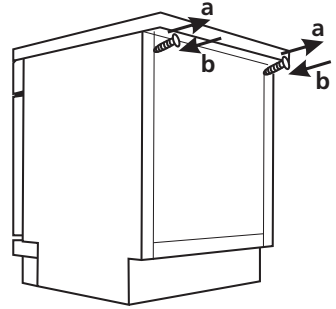
Die Höhe des Geschirrspülers von 845 mm wurde so konzipiert, dass die Maschine in modernen Einbauküchen zwischen bestehenden Schränken gleicher Höhe eingebaut werden kann.

Die laminierte Oberseite der Maschine bedarf keiner besonderen Pflege, da sie hitze-, kratz- und schmutzabweisend ist.



Montage unter einer Arbeitsplatte:

In den meisten modernen Einbauküchen gibt es nur eine einzige Arbeitsplatte, unter der Schränke und Elektrogeräte eingebaut sind. Entfernen Sie in diesem Fall -wo vorhanden- die Arbeitsplatte des Geschirrspülers, indem Sie die Schrauben unter der hinteren Kante der Platte (a) lösen.



⚠ ACHTUNG

Nach dem Abnehmen der Arbeitsplatte müssen die Schrauben wieder unter die Hinterkante der Platte (b) geschraubt werden.

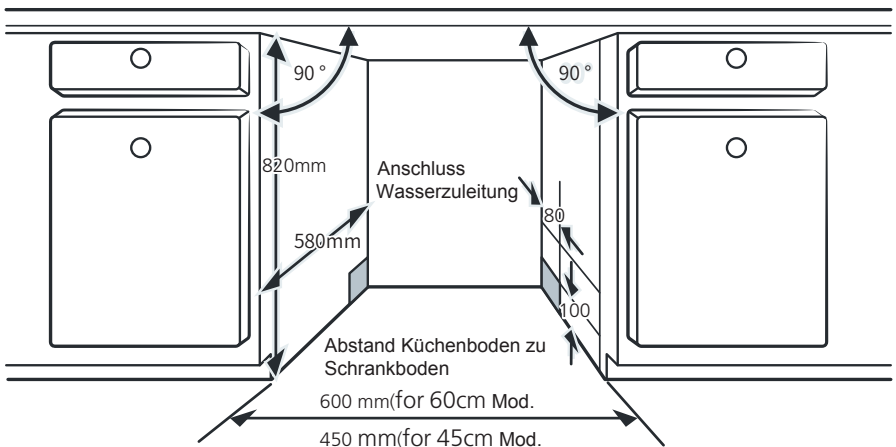
Einbau Installation (für integrierbare Geräte)

Schritt 1. Den besten Standort für den Geschirrspüler auswählen.

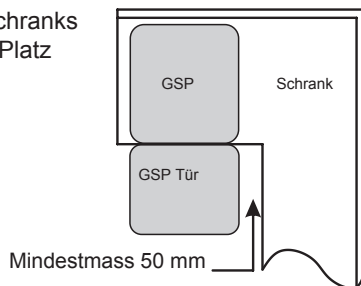
Der Einbauort des Geschirrspülers sollte sich in der Nähe des vorhandenen Zu- und Abfluss und der Steckdose befinden.

Siehe Abbildungen zu Schrankabmessungen und Einbaulage des Geschirrspülers.

1. Weniger als 5 mm zwischen der Oberseite des Geschirrspülers und dem Schrank und der zum Schrank ausgerichteten Außentür.



2. Wenn der Geschirrspüler an einer Ecke des Schrankes installiert ist, sollte beim Öffnen der Tür etwas Platz vorhanden sein.



💡 INFORMATION:

Je nachdem, wo sich Ihre Steckdose befindet, müssen Sie möglicherweise ein Loch in die gegenüberliegende Schrankseite schneiden.

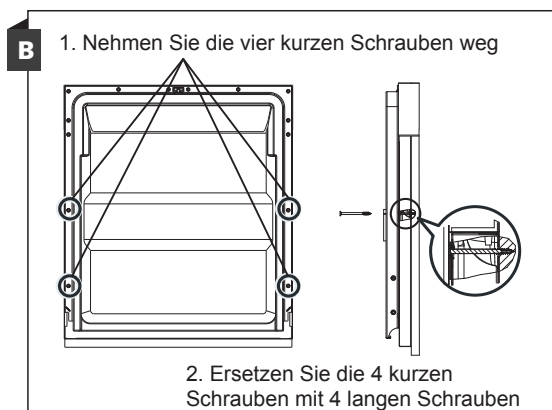
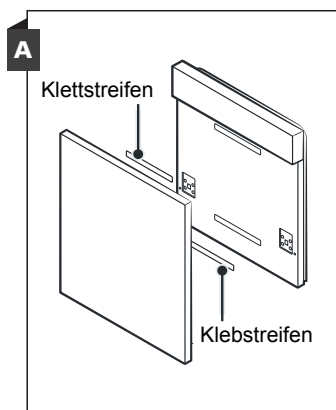
Schritt 2. Abmessungen und Installation der Dekorplatte:



Befolgen Sie die spezifische Montageanleitung zum Anbringen der Dekorplatte

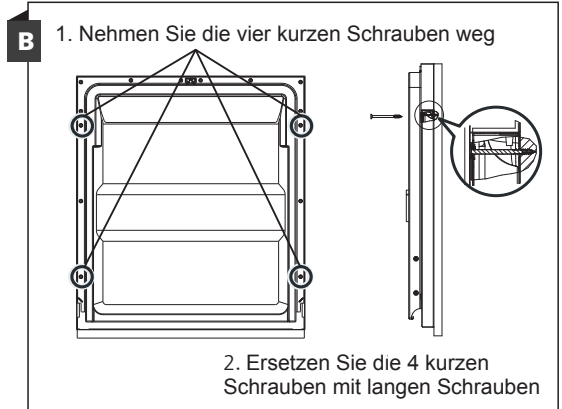
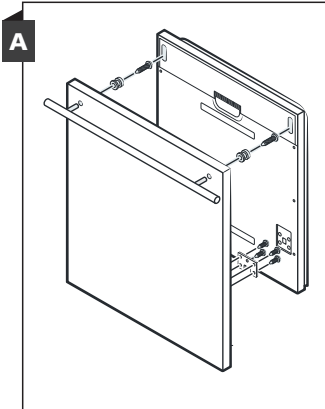
Teilintegriertes Modell:

Klettstreifen A und Klettstreifen B trennen und Klettstreifen A an der Innenseite der Dekorpanels anbringen. Bringen Sie den gefilzten Klettstreifen B an der Außentür des Geschirrspülers an (siehe Abbildung A). Nach der Positionierung des Panels befestigen Sie das Panel mit Schrauben und Bolzen an der Außentür (siehe Abbildung B).



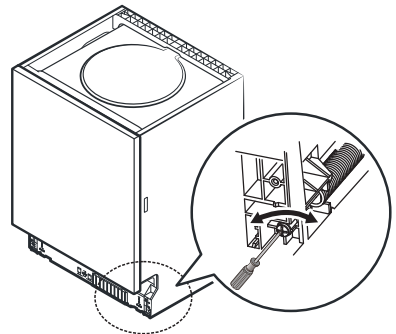
Vollintegriertes Modell:

Bringen Sie den Haken am Dekorpaneel an und stecken Sie den Haken in den Schlitz der Außentür des Geschirrspülers (siehe Abbildung A). Nach der Positionierung des Paneels befestigen Sie das Paneel mit Schrauben und Bolzen an der Außentür (siehe Abbildung B).



Schritt 3. Spannungseinstellung der Türfeder:

1. Die Türfedern sind werkseitig auf die richtige Spannung für die Außentür mit montiertem Dekorpaneel eingestellt.
2. Die Federspannung der Tür muss angepasst werden. Drehen Sie die Einstellschraube, um das Stahlseil zu spannen oder zu entspannen.
3. Die Türfederspannung ist richtig, wenn die Tür in der vollständig geöffneten Position waagrecht bleibt, sich jedoch mit einem leichten Fingeranheben zum Schließen bewegt.



Schritt 4. Installationsschritte für die Spülmaschine

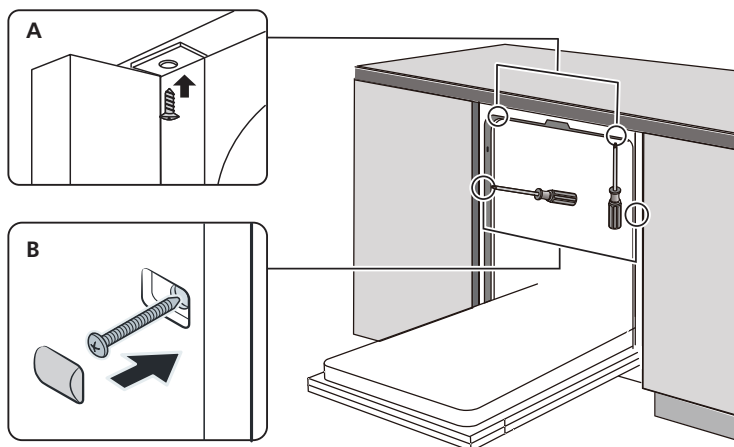


Bitte beachten Sie die spezifischen Installationsschritte in den Installationszeichnungen

1. Bringen Sie die Kondensations-Schutzfolie unter der Arbeitsfläche des Schrank an. Bitte achten Sie darauf, dass der diese bündig mit der Kante der Arbeitsfläche abschließt. (Schritt 2)
2. Schließen Sie den Zulaufschlauch an die Kaltwasserversorgung an.
3. Schließen Sie den Ablaufschlauch an.
4. Schließen Sie das Netzkabel an.
5. Stellen Sie den Geschirrspüler in den Schrank
6. Nivellieren Sie das Gerät. Der hintere Fuß kann von der Vorderseite des Geschirrspülers aus eingestellt werden, indem die Kreuzschlitzschraube in der Mitte des Bodens des Geschirrspülers mit einem Kreuzschlitzschraubendreher gedreht wird. Verwenden Sie zum Einstellen der vorderen Füße einen flachen Schraubendreher und drehen Sie die vorderen Füße, bis der Geschirrspüler waagrecht steht. (Schritt 5 bis Schritt 6)
7. Montieren Sie Möbeltür an der Außentür des Geschirrspülers. (Schritt 7 bis Schritt 10)
8. Stellen Sie die Spannung der Türfedern ein, die die Spannschraube mit einem Schraubendreher drehen, um die Links und die Rechte der Türfeder festzuziehen. Andernfalls kann Ihr Geschirrspüler beschädigt werden. (Schritt 11)
9. Der Geschirrspüler muss gesichert sein. Dazu gibt es zwei Möglichkeiten:

A Normale Arbeitsfläche: Stecken Sie den Montagehaken in den Schlitz der Seitenebene und befestigen Sie ihn mit den Schrauben an der Arbeitsfläche.

B Marmor- oder Granitarbeitsplatte: Seite mit Schrauben befestigen.

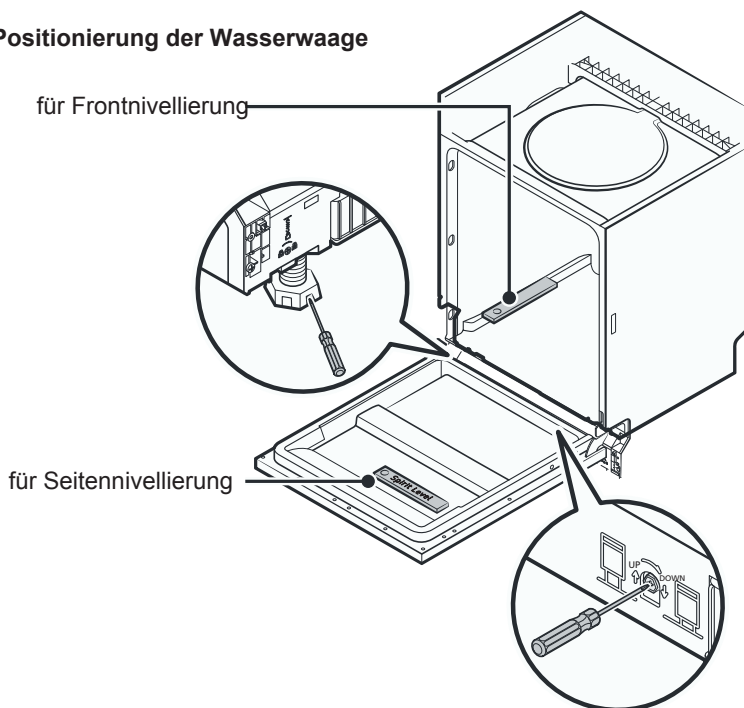


Schritt 5. Geschirrspüler ausrichten:

Der Geschirrspüler muss für einen ordnungsgemäßen Betrieb des Geschirrkorbs und die Spülleistung waagrecht stehen.

1. Legen Sie eine Wasserwaage auf die Tür und die Einschubschiene im Spülraum, um zu überprüfen, ob der Geschirrspüler waagrecht steht.
2. Nivellieren Sie den Geschirrspüler, indem Sie die drei Nivellierfüße einzeln einstellen.
3. Achten Sie beim Nivellieren des Geschirrspülers darauf, dass der Geschirrspüler nicht umkippt.

Positionierung der Wasserwaage



💡 INFORMATION

Die maximale Verstellhöhe der Füße beträgt 50 mm.

TIPPS FÜR FEHLERBEHEBUNG

Bevor Sie den Kundendienst anrufen:

Die meisten Fehler können selbst behoben werden, ohne den Kundendienst anzurufen. Beachten Sie nachstehende Fehlerbeschreibungen und Lösungen.

Problem	Mögl. Ursache	Was ist zu tun
Programm startet nicht	Sicherung durchgebrannt oder FI ausgelöst.	Sicherung ersetzen bzw. Schutzschalter zurück. Alle anderen Geräte, im gleichen Stromkreis entfernen
	Stromversorgung ist nicht eingeschaltet.	Stellen Sie sicher, dass das Gerät eingeschaltet und die Tür fest geschlossen ist. Netzstecker in die Steckdose richtig eingestecken.
	Niedriger Wasserdruck	Prüfen, ob die Wasserversorgung richtig angeschlossen und der Wasserhahn aufgedreht ist.
	Tür des Geräts nicht richtig geschlossen.	Gerätetür gut zudrücken.
Wasser wird nicht aus der Spülmaschine gepumpt.	Abflussschlauch verdreht oder eingeklemmt.	Abfluss System überprüfen.
	Filter verstopft.	Filtersystem überprüfen
	Spülbecken Abfluss verstopft.	Küchenspüle überprüfen. Ablauf Sicherstellen. Wenn das Problem an der Spüle liegt, die nicht abläuft, benötigen Sie möglicherweise eher einen Klempner als einen Servicetechniker für Geschirrspüler.
Schaum im Spülraum	Falsches Spülmittel	Nur spezielles Geschirrspülmittel verwenden. Öffnen Sie in diesem Fall die Tür und lassen Sie die Seifenlauge verdunsten. 1 Liter kaltes Wasser auf den Boden der Spülmaschine geben. Tür schließen und beliebiges Programm wählen. Gerät lässt das Wasser zunächst ab. Wenn Entleerungsphase abgeschlossen, Spülraum auf Seifenreste prüfen. Vorgang bei Bedarf wiederholen.

Problem	Mögl. Ursache	Was ist zu tun
	Verschütteter Klarspüler.	Wischen Sie verschüttetes Klarspülmittel immer sofort auf.
Rückstände im Spülraum	Eventuell wurde ein Reinigungsmittel mit Farbstoff verwendet.	Achten Sie darauf, dass das Spülmittel keine Farbstoffe enthält.
Weißer Film auf der Innenfläche	Mineralstoffe durch hartes Wasser.	Innenraum mit feuchtem, weiches Tuch mit Geschirrspülmittel reinigen. Dazu Gummihandschuhe tragen. Verwenden Sie niemals einen anderen Reiniger als Geschirrspülmittel, da es sonst zu Schaumbildung kommen kann.
Rostflecken an Besteck	Die betroffenen Artikel sind nicht korrosionsbeständig.	Vermeiden Sie es, nicht korrosionsbeständige Gegenstände in der Spülmaschine zu waschen.
	Ein Programm wurde nach Zugabe von Spülmaschinensalz nicht betrieben. Salzspuren sind in den Waschgang gelangt.	Führen Sie nach der Salzzugabe immer ein Spülprogramm ohne Geschirr durch. Wählen Sie nicht die Turbo-Funktion (falls vorhanden), nachdem Sie Geschirrspülsalz nachgefüllt haben.
	Der Deckel des Salzbehälters ist locker.	Deckel auf korrekten Verschluss prüfen.
Klopfgeräusch in der Spülmaschine	Ein Sprüharm schlägt gegen einen Gegenstand in einem Korb	Programm unterbrechen und Gegenstände, die den Sprüharm blockieren, neu einordnen.
Klappergeräusche in der Spülmaschine	Geschirrtteile liegen lose in der Spülmaschine.	Programm unterbrechen und Geschirrtteile neu einordnen.
Klopfgeräusche in den Wasserleitungen	Kann durch bauseitige Installation oder den Querschnitt der Rohrleitung verursacht werden.	Dies hat keinen Einfluss auf die Spülmaschinenfunktion. Wenden Sie sich im Zweifelsfall an einen qualifizierten Klempner.
Das Geschirr ist nicht sauber	Das Geschirr wurde nicht richtig geladen.	Siehe TEIL II "Geschirrspüler Beladung
	Zu schwaches Programm gewählt.	Wählen Sie ein intensiveres Programm.

Problem	Mögl. Ursache	Was ist zu tun
Das Geschirr ist nicht sauber	Nicht genügend Spülmittel dosiert.	Spülmittel höher dosieren
	Gegenstände blockieren die Bewegung der Sprüharme.	Ordne die Gegenstände neu an, damit sich das Sprüharm frei drehen kann.
	Filterkombination nicht sauber oder nicht richtig montiert ist. Kann dazu führen, dass die Düsen des Sprüharms blockiert werden.	Reinigen Sie die Filter und/oder setzen Sie sie richtig ein. Eventuell Sprüharmdüsen reinigen.
Getrübte Gläser	Kombination aus weichem Wasser und zu viel Waschmittel.	Weniger Spülmittel verwenden, wenn Sie weiches Wasser haben, und einen kürzeren Zyklus wählen, um die Glaswaren zu reinigen.
Auf Geschirr und Gläsern erscheinen weiße Flecken.	Bei hartem Wasser kann es zu Kalkablagerungen kommen.	Wasserenthärtereinstellungen oder Füllstand des Salzbehälters prüfen.
Schwarze oder graue Flecken auf dem Geschirr	Aluminiumgeschirr hat sich am Geschirr gerieben	Verwenden Sie ein mildes Scheuermittel, um diese Flecken zu entfernen.
Spülmittel ist im Dispenser geblieben	Geschirr blockiert Dispenderklappe	Geschirr richtig einlegen.
Geschirr ist nicht trocken	Unsachgemäße Beladung	Verwenden Sie Handschuhe, wenn sich Spülmittelrückstände auf dem Geschirr befinden, um Hautreizungen zu vermeiden.
	Geschirr wurde zu früh entfernt	Spülmaschine nicht sofort nach dem Spülgang entladen. Tür etwas öffnen, damit der Dampf entweichen kann. Geschirr erst dann heraus nehmen wenn Innentemperatur berührungssicher ist. Den unteren Korb zuerst entladen um zu verhindern, dass Wasser aus dem oberen Korb tropft.

Problem	Mögl. Ursache	Was ist zu tun
Geschirr ist nicht trocken	Falsches Programm gewählt	Bei einem kurzen Programm ist die Wascht Temperatur niedriger, was die Reinigungsleistung verringert. Wählen Sie ein Programm mit langer Waschzeit.
	Verwendung von Besteck mit einer minderwertigen Beschichtung.	Wasserabperlung ist bei diesen Artikeln schwieriger. Besteck oder Geschirr dieser Art ist nicht zum Spülen in der Spülmaschine geeignet

WARNUNG

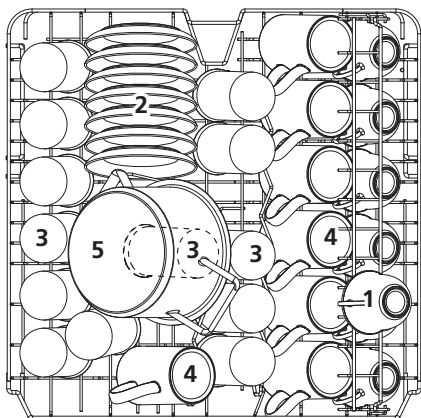
Selbstreparatur oder nicht fachmännische Reparatur können die Sicherheit des Benutzers des Geräts ernsthaft gefährden und die Garantie beeinträchtigen.

• Verfügbarkeit von Ersatzteilen

- Sieben Jahre nach Inverkehrbringen der letzten Einheit des Modells: Motor, Umwälz- und Laugenpumpe, Heizungen und Heizelemente, einschließlich Wärmepumpen (einzeln oder gebündelt), Rohrleitungen und zugehörige Ausrüstung einschließlich aller Schläuche, Ventile, Filter und Aquastops, Struktur- und Innenteile in Bezug auf Türbaugruppen (einzeln oder gebündelt), Leiterplatten, elektronische Anzeigen, Druckschalter, Thermostate und Sensoren, Software und Firmware einschließlich Reset-Software.
- Zehn Jahre nach der Markteinführung der letzten Einheit des Modells: Türscharniere und Dichtungen, sonstige Dichtungen, Sprüharme, Ablassfilter, Innengitter und Kunststoffperipherie wie Körbe und Deckel.

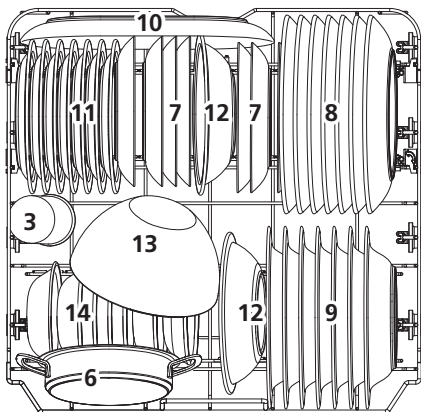
KORBBELADUNG GEMÄSS EN60436:

1. Oberkorb:



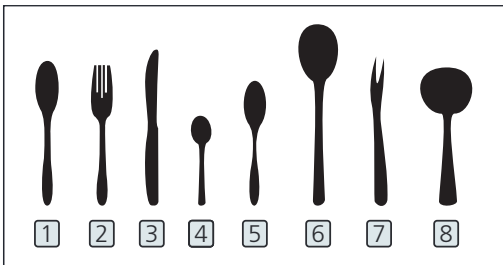
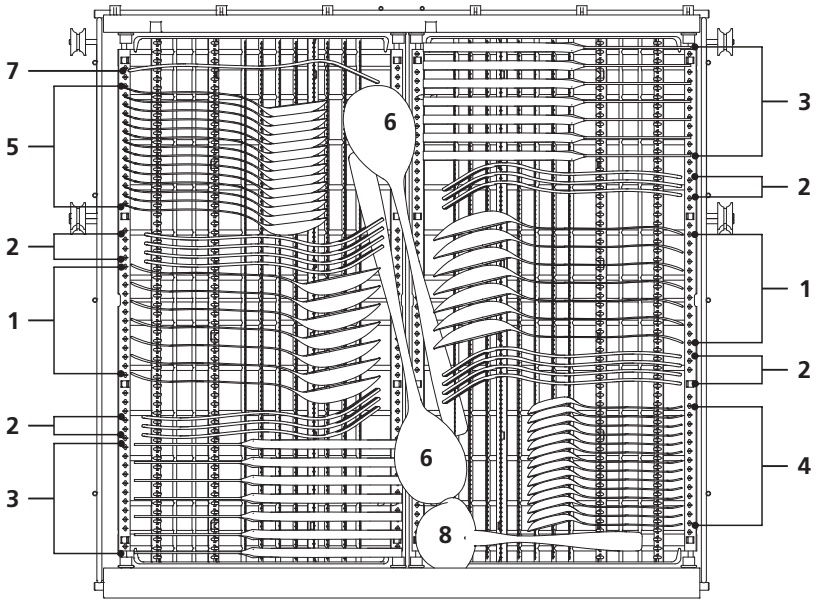
Nr.	Bezeichnung
1	Tassen
2	Untertassen
3	Gläser
4	Becher
5	Kleine Töpfet

2. Unterkorb:



Nr.	Bezeichnung
6	Ofentopf
7	Dessert Platten
8	Essteller
9	Suppenteller
10	Ovale Platte
11	Melamin Dessertschale
12	Melamin Schüssel
13	Glas Bowle
14	Dessertschalen

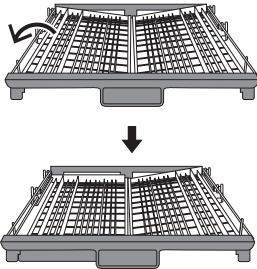
3. Besteckregal



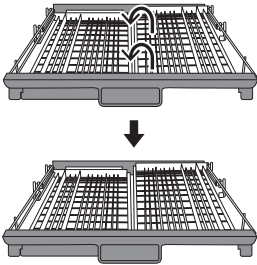
Nr.	Bezeichnung
1	Suppenlöffel
2	Gabeln
3	Messer
4	Teelöffel
5	Dessertlöffel
6	Servierlöffel
7	Sevieregabel
8	Soßenkelle

Informationen zur Vergleichbarkeit
 Prüfungen nach EN60436
 Kapazität: 14 Maßgedecke
 Position Oberkorb: untere Position
 Programm: ECO
 Klarspülereinstellung: Max
 Weichspülereinstellung: H3

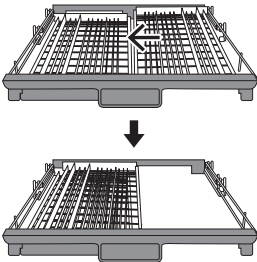
Besteckregal Gebrauchttipps



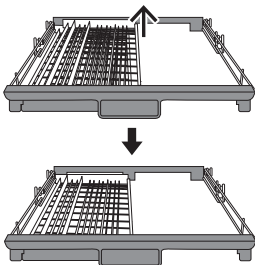
Heben Sie das linke Regalteil an, stellen Sie ihn in die untere Position, das linke Regalteil ist flach und das rechte Regalteil ist seitlich.



Heben Sie das rechte Regalteil an, das linke und das rechte Regalteil sind flach.



Bewegen Sie das rechte Regalteil von rechts nach links, beide Regalteile überlappen sich.



Nehmen Sie das rechte Regalteil aus dem Rahmen, um nur das linke Regalteil zu benutzen.

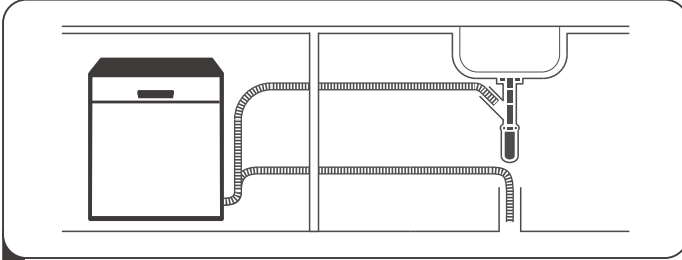
01	3	Kurzanleitung
	4	Bedienpanel
	6	Wasserenthärter
	7	Geschirr Vorbereitung und Beladung
	10	Funtion Klarspüler und Reinigungsmittel
	11	Füllen des Klarspülbehälters
	12	Spülmittel (Reinigungsmittel) Dispenser füllen
		PROGRAMMIEREN
02	14	Programmtabelle
	15	Starten eines Waschgangs
	15	Ändern des Programms in der Mitte des Zyklus
	16	Nachbeladung von Geschirr
03	17	ERROR CODES
04	18	TECHNISCHE INFORMATIONEN
	20	Garantiebedingungen

INFORMATION:

- Wenn Sie die Probleme nicht selbst lösen können, bitten Sie einen professionellen Techniker um Hilfe.
- Der Hersteller kann aufgrund einer Politik der ständigen Weiterentwicklung und Aktualisierung des Produkts ohne vorherige Ankündigung Änderungen vornehmen.
- Bei Verlust oder Veraltung erhalten Sie vom Hersteller oder zuständigen Händler ein neues Benutzerhandbuch.

KURZANLEITUNG

Bitte lesen Sie den entsprechenden Inhalt in der Bedienungsanleitung für eine detaillierte Bedienungsmethode.

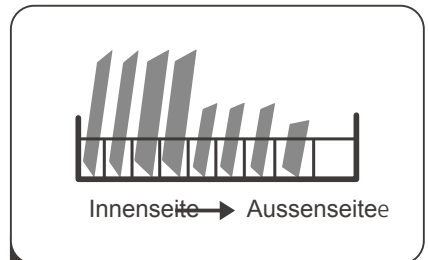


1 Installation

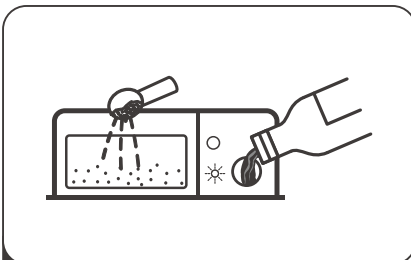
Bitte lesen Sie den Abschnitt „INSTALLATIONSANLEITUNG“ von
TEIL I SEITE 17



2 Entfernen der größeren Rückstände auf dem Besteck



Korbbeladung



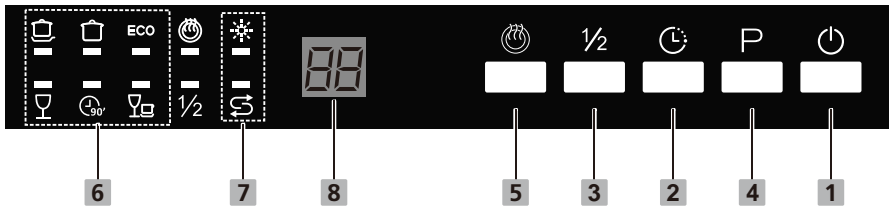
4 Spülmittel- und Klarspüler Dispenser auffüllen



5 Programm wählen und Geschirrspüler starten

Gebrauch des Geschirrspülers








• Bedienpanel



Bedienungstasten

1 EIN/AUS	Taste drücken um das Gerät einzuschalten. Anzeige leuchtet
2 Timer	Taste drücken um Startzeitverzögerung einzugeben. Sie können eine Startverzögerung um bis zu 24 h programmieren Pro Tastendruck wird der Start um eine Stunde verzögert.
3 Halbe Ladung	Diese Funktion soll nur verwenden, wenn Sie wenig bzw. weniger als 6 Gedeckteile waschen möchten. Taste leuchtet wenn diese Funktion angewählt wird. Reduzierter Wasser- und Energieverbrauch kann nur mit Intensiv, Universal, ECO, Glas und 90min verwendet werden.
4 Programm	Taste drücken um ein Programm zu wählen. Taste leuchtet.
5 Extra Trocknen	Für besseres Trocknungs-Resultat (Nur für die Programme Intensiv, Universal, ECO, Glass, 90 min) verwendbar.

Display

<p>6 Programm Indikatoren</p>	<p> Intensiv</p> <p>Für Stark verschmutzte Gegenstände wie Töpfe und Pfannen mit angetrocknete Essen.</p> <p> Universal</p> <p>For normally soiled loads, such as pots, plates, glasses and lightly soiled pans.</p> <p>ECO Standardprogramm für normal verschmutztes Geschirr wie Töpfe, Platten, Gläser und Pfannen.</p> <p>Glas</p> <p> Für leicht verschmutztes Geschirr und Gläser.</p> <p>90 min</p> <p> Für leicht verschmutzte Ladungen, die keine hervorragende Trockenleistung benötigen.</p> <p> Kurz (Rapid)</p> <p>Kurzes Spülen für leicht verschmutztes Geschirr, welches nicht getrocknet werden muss.</p>
<p>7 Warn-Indikatoren</p>	<p> Klarspüler</p> <p>Wenn dieses Sympol leuchtet muss Klarspüler nachgefüllt werden.</p> <p> Salz</p> <p>Wenn dieses Sympol leuchtet, muss Regeneriersalz nachgefüllt werden</p>
<p>8 Display</p>	<p>Anzeige der verbleibenden Startverzögerungs- und Programmlaufzeit, Error Codes etc.</p>

Wasserenthärter

Der Wasserenthärter muss manuell über den Wasserhärteregler eingestellt werden. Der Wasserenthärter ist so konzipiert, dass er Mineralien und Salze aus dem Wasser entfernt, die den Betrieb des Geräts beeinträchtigen oder beeinträchtigen könnten. Je mehr Mineralien vorhanden sind, desto härter ist Ihr Wasser. Der Enthärter sollte entsprechend der Wasserhärte in Ihrer Region eingestellt werden. Ihre örtliche Wasserbehörde kann Sie bezüglich der Wasserhärte in Ihrer Nähe beraten.

Salzverbrauch anpassen

Der Geschirrspüler ist so konzipiert, dass der Salzverbrauch je nach Härte des verwendeten Wassers angepasst werden kann. Damit soll der Salzverbrauch optimiert und individuell angepasst werden.

Bitte befolgen Sie die nachstehenden Schritte zur Anpassung des Salzverbrauchs.

1. Gerät einschalten
2. Programmtaste länger als 5 Sekunden gedrückt halten. Wasserenthärter Modus innerhalb von 60 Sekunden nach dem Einschalten des Geräts zu starten;
3. Programmtaste drücken, um die richtige Härte entsprechend Ihrer lokalen Umgebung auszuwählen. Die Anzeigen ändern sich in der folgenden Reihenfolge: H1->H2->H3->H4->H5->H6;
4. Drücken Sie die EIN/AUS, um den Vorgang zu beenden zu beenden.

WASSERHÄRTEN				Wasserenthärterstufe	Salzverbrauch (g/Zyklus)
Deutsch °dH	Franz. °fH	British °Clarke	Mmol/l		
0 - 5	0 - 9	0 - 6	0 - 0.94	H1	0
6 - 11	10 - 20	7 - 14	1.0 - 2.0	H2I	9
12 - 17	21 - 30	15 - 21	2.1 - 3.0	H3	12
18 - 22	31 - 40	22 - 28	3.1 - 4.0	H4	20
23 - 34	41 - 60	29 - 42	4.1 - 6.0	H5I	30
35 - 55	61 - 98	43 - 69	6.1 - 9.8	H6	60

1°dH=1.25 °Clarke=1.78 °fH=0.178mmol/l

Werkseinstellung: H3

Wenden Sie sich an Ihre örtliche Wasserbehörde, um Informationen zur Härte Ihres Wassers zu erhalten.



Bitte lesen Sie Ziffer 3 Einfüllen des Salzes in den Salzbehälter von TEIL I : Wenn Ihrem Geschirrspüler Salz fehlt.



INFORMATION:

Wenn Ihr Modell keinen Wasserenthärter hat, können Sie diesen Abschnitt überspringen. Die Härte des Wassers variiert von Ort zu Ort. Bei Verwendung von hartem Wasser in der Spülmaschine bilden sich Ablagerungen auf dem Geschirr und Besteck.

Das Gerät ist mit einem speziellen Enthärter ausgestattet, der einen Salzbehälter verwendet, der speziell entwickelt wurde, um Kalk und Mineralien aus dem Wasser zu entfernen.

Geschirrvorbereitung und Beladung

- Erwägen Sie den Kauf von Utensilien, die als Spülmaschinenfest gekennzeichnet sind.
- Wählen Sie für bestimmte Artikel ein Programm mit der niedrigstmöglichen Temperatur.
- Um Beschädigungen zu vermeiden, nehmen Sie Gläser und Besteck nicht sofort nach Programmende aus der Spülmaschine.

Nicht zum Spülen geeignetes Besteck/Geschirr

- Besteck mit Holz-, Horn- Porzellan- oder Perlmuttergriffen
- Kunststoffartikel, die nicht hitzebeständig sind
- Älteres Besteck mit verklebten Teilen, die nicht temperaturbeständig sind Verklebtes Besteck oder Geschirr.
- Gegenstände aus Zinn oder Kupfer
- Kristallglas
- Rostanfällige Stahlteile
- Holzplatten
- Artikel aus synthetischen Fasern Sind nur bedingt geeignet. Einige Glasarten können nach vielen Spülgängen stumpf werden.
- Silber- und Aluminiumteile neigen dazu, sich beim Waschen zu verfärben Glasierte Muster können bei häufigem Spülen in der Maschine ausbleichen.

Empfehlungen zum Beladen des Geschirrspülers

Kratzen Sie größere Mengen Essensreste ab. Weichen Sie Reste von angebrannten Speisen in Pfannen ein. Es ist nicht notwendig, das Geschirr unter fließendem Wasser abzuspülen.

Befolgen Sie diese Richtlinien zum Beladen, um die beste Leistung des Geschirrspülers zu erzielen.

(Eigenschaften und Aussehen der Körbe und Besteckkörbe können von Ihrem Modell abweichen.)

Legen Sie Gegenstände wie folgt in die Spülmaschine:

- Gegenstände wie Tassen, Gläser, Töpfe/Pfannen etc. sind nach unten gerichtet.
- Gebogene Gegenstände oder solche mit Aussparungen sollten schräg geladen werden, damit das Wasser ablaufen kann.
- Alle Utensilien sind sicher gestapelt und können nicht umkippen.
- Alle Utensilien sind so platziert, dass sich die Sprüharme beim Waschen frei drehen können.
- Hohle Gegenstände wie Tassen, Gläser, Pfannen etc. mit der Öffnung nach unten einlegen, damit sich kein Wasser im Behälter oder einem tiefen Boden sammeln kann.

Geschirr und Besteckteile dürfen nicht ineinander liegen oder sich überdecken.

- Um Beschädigungen zu vermeiden, sollten sich Gläser nicht berühren.
- Der obere Korb ist für empfindlicheres und leichteres Geschirr wie Gläser, Kaffee und Teetassen ausgelegt.

ACHTUNG!

Sehr kleine Gegenstände sollten nicht in der Spülmaschine gespült werden, da sie leicht aus dem Korb fallen könnten.

Ausräumung des Geschirrs:

Um zu verhindern, dass Wasser vom Oberkorb in den Unterkorb tropft, empfehlen wir, zuerst den Unterkorb und dann den Oberkorb zu leeren.

⚠️ WARNUNG



Geschirr wird heiß! Um Beschädigungen zu vermeiden, nehmen Sie Gläser und Besteck erst ca. 15 Minuten nach Programmende aus der Spülmaschine.

Beladen des Oberkorbs

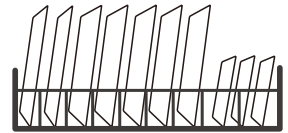
Der obere Korb ist so konzipiert, dass er empfindliches und leichteres Geschirr wie Gläser, Kaffee- und Teetassen und Untertassen, sowie Teller, Schälchen und flache Pfannen (sofern sie nicht zu stark verschmutzt sind). durch den Wasserstrahl nicht verrutscht..



Beladung des Unterkorbs

Wir schlagen vor, dass Sie große Gegenstände platzieren und die meisten schwer zu reinigende Gegenstände sind in den unteren Korb: wie Töpfe, Pfannen, Deckel, Serviergeschirr und Schüsseln, wie in der Abbildung unten gezeigt.

Es ist vorzuziehen, Serviergeschirr und Deckel an der Seite der Roste zu platzieren um zu Vermeiden, dass sie die den oberen Sprüharms blockieren



Der empfohlene maximale Durchmesser für Platten vor dem Spülmittelbehälter ist 19 cm.

Besteckkorb Beladung

Besteck sollte getrennt voneinander in den entsprechenden Positionen in den Besteckkorb gesteckt werden. Achten Sie darauf, dass die Besteckteile nicht ineinander stecken, da dies zu einer schlechten Reinigungsleistung führen kann.

⚠️ WARNUNG



Lassen Sie keine Gegenstände durch den Korbboden ragen.

Beladen Sie scharfe Utensilien immer mit der scharfen Spitze nach unten!



Für den besten Wascheffekt beladen Sie bitte die Körbe gemäß Standard-Beladungsoption im letzten Abschnitt von TEIL I dieser Bedienungsanleitung

Funktion des Klarspülers und des Reinigungsmittels

Der Klarspüler wird beim letzten Spülen freigesetzt, um zu verhindern, dass sich Wassertropfen auf Ihrem Geschirr bilden, die Flecken und Schlieren hinterlassen können. Es verbessert auch die Trocknung, indem es Wasser vom Geschirr abperlen lässt. Ihr Geschirrspüler ist für die Verwendung flüssiger Klarspüler ausgelegt.

⚠️ WARNUNG

Verwenden Sie nur Marken-Klarspüler für Spülmaschinen. Füllen Sie niemals andere Substanzen (z. B. Geschirrspülmittel, Flüssigwaschmittel) in den Klarspülerbehälter. Dies würde das Gerät beschädigen.

Wann muss der Klarspülerspender nachgefüllt werden

Sofern die Klarspüler-Kontrollleuchte (☼) auf dem Bedienfeld nicht leuchtet, können Sie die Menge immer anhand der Farbe der optischen Füllstandsanzeige neben der Kappe abschätzen. Wenn der Klarspülerbehälter voll ist, ist die Anzeige vollständig dunkel. Die Größe des dunklen Punktes nimmt mit abnehmendem Klarspüler ab. Der Klarspülerstand sollte nie unter 1/4 liegen.

Wenn der Klarspüler nachlässt, ändert sich die Größe des schwarzen Punktes auf der Klarspüler-Füllstandsanzeige, wie unten dargestellt.

● Voll ● 3/4 voll ● 1/2 voll ● 1/4 voll ○ Leer

Funktion des Reinigungsmittels

Die chemischen Bestandteile des Reinigungsmittels sind notwendig, um alle Verschmutzungen aus der Spülmaschine zu zerkleinern und zu entfernen. Hierfür sind die meisten handelsüblichen Qualitätsspülmittel geeignet.

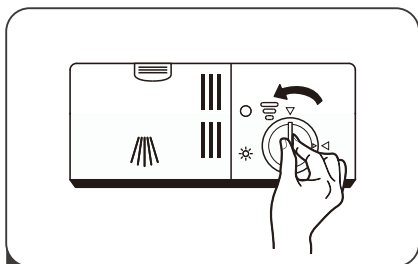
⚠️ WARNUNG

- Richtige Verwendung von Reinigungsmitteln
Verwenden Sie nur Reinigungsmittel, die speziell für die Verwendung in Geschirrspülern geeignet sind. Halten Sie Ihr Waschmittel frisch und trocken. Geben Sie kein pulverförmiges Waschmittel in den Spender, bevor Sie zum Spülen des Geschirrs bereit sind.

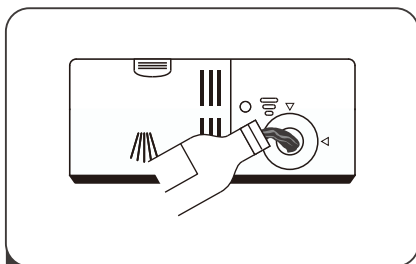


• **Geschirrspülmittel ist ätzend! Bewahren Sie Geschirrspülmittel außerhalb der Reichweite von Kindern auf.**

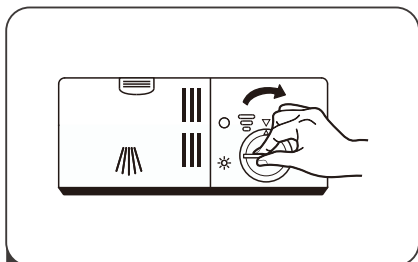
Füllen des Klarspülerbehälters



1 Entfernen Sie die Kappe des Klarspülmittelbehälters, indem Sie sie gegen den Uhrzeigersinn drehen.



2 Gießen Sie den Klarspüler vorsichtig in den Dosierbehälter, vermeiden Sie jedoch ein Überlaufen.

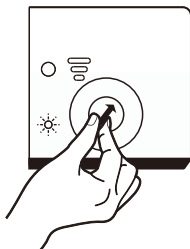


3 Schließen Sie den Deckel des Klarspülerbehälters durch Drehung im Uhrzeigersinn,

INFORMATION:

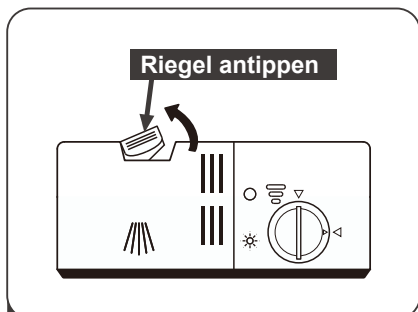
Wischen Sie verschütteten Klarspüler mit einem saugfähigen Tuch auf, um eine übermäßige Schaumbildung beim nächsten Waschen zu vermeiden.

Einstellen des Klarspülmittel Verbrauchs

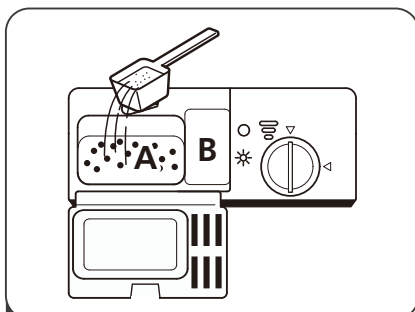


Drehen Sie die Klarspüler-Anzeige auf eine Zahl. Je höher die Zahl, desto mehr Klarspüler verbraucht die Maschine. Wenn das Geschirr nicht richtig trocknet oder fleckig ist, stellen Sie den Drehknopf auf die nächsthöhere Zahl, bis Ihr Geschirr fleckenfrei ist. Reduzieren Sie es, wenn sich klebrige weißliche Flecken auf Ihrem Geschirr oder ein bläulicher Film auf Gläsern oder Messerklingen befinden.

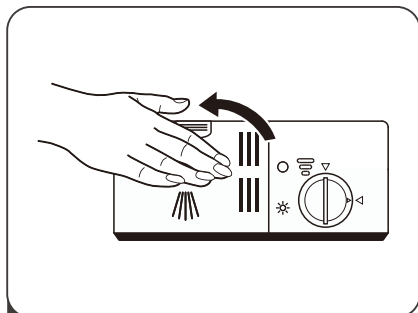
Spülmittel Dispenser füllen



- 1 Drücken Sie die Entriegelung am Spülmitteldispenser, um die Abdeckung zu öffnen.



- 2 Geben Sie Spülmittel in die größere Mulde (A) für den Hauptwaschgang . Geben Sie bei stärker verschmutzten Waschladungen auch etwas Spülmittel in die kleinere Mulde (B) für den Vorspülgang .



- 3 Schließen Sie die Abdeckung und drücken Sie darauf, bis sie einrastet.








HINWEIS:

Beachten Sie, dass die Einstellung je nach Wasserverschmutzung unterschiedlich sein kann. Bitte beachten Sie die Herstellerempfehlungen auf der Waschmittelverpackung.

Spülprogramm Tabelle

Die folgende Tabelle zeigt, welche Programme am besten für den Gehalt an Speiseresten geeignet sind und wie viel Waschmittel pro (Vor- / Haupt-) Spülgang benötigt wird. Sie zeigt auch verschiedene Informationen zu den Programmen an.

(●)Bedeutet: Dass Sie Spülmittel in den Klarspülerdispenser füllen müssen.

Programm	Spül-Zyklen	Spülmittel Vor / Haupt	Laufzeit In Minuten	Energie Verbr.(Kwh)	Wasser Verbr.(L)	Klar Spüler
 Intensive	Vorspülen(50°C) Waschen(65°C) Spülen Spülgang (65°C) Trocknen	4/18g 1 oder 2 Stück	205	1.625	17,8	●
 Universal	Vorspülen(45°C) Waschen(55°C) Spülen Spülgang(65°C) Trocknen	4/18g 1 oder 2 Stück	175	1.302	14.3	●
ECO (*EN60436)	Waschen(45°C) Spülen Spülgang(60°C) Trocknen	4/18g 1 oder 2 Stück	220	0.951	11.0	●
 Glas	Vorspülen Waschen(50°C) Spülen Spülgang 65°C) Drying	4/18g 1 oder 2 Stück	120	1,100	14.3	●
 90 min	Waschen (60°C) Spülgang Spülgang (65°C) Trocknen	22g 1 Stück	90	1.350	11,7	●
 Kurz	Waschen (50°C) Spülen Spülgang (45°C)	20g 1 oder 2 Stück	30	0.751	11,2	○
Enweichen	Vorspülen	/	15	0.020	4.1	○



HINWEIS:

ECO : Dieses Programm ist der Testzyklus. Die Angaben zur Vergleichbarkeitsprüfung nach EN60436.

Starten eines Waschgangs

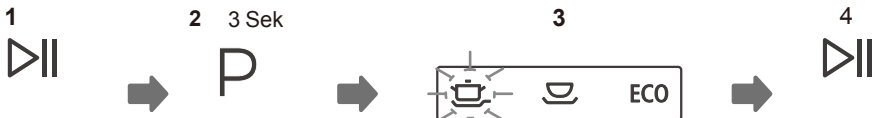
1. Unter- und Oberkorb herausziehen, Geschirr beladen und zurückschieben.
2. Es wird empfohlen, zuerst den unteren und dann den oberen Korb zu beladen.
3. Füllen Sie das Reinigungsmittel ein.
4. Stecken Sie den Stecker in die Steckdose. Die Stromversorgung finden Sie auf den beigelegten Produktdatenblatt. Stellen Sie sicher, dass die Wasserversorgung auf vollen Druck aufgedreht ist.
5. Schließen Sie die Tür, drücken Sie die EIN/AUS Taste, um das Gerät einzuschalten.
6. Wählen Sie ein Programm, Drücken Sie dann die Start/Pause-Taste, der Geschirrspüler startet seinen Zyklus.

Ändern des Programms in der Mitte des Zyklus

Ein Spülgang kann nur geändert werden, wenn er nur kurze Zeit gelaufen ist, andernfalls kann es sein, dass das Spülmittel bereits abgegeben wurde und der Geschirrspüler das Spülwasser bereits abgelassen hat. In diesem Fall muss der Geschirrspüler zurückgesetzt und der Waschmittelbehälter neu befüllt werden.

Um den Geschirrspüler zurückzusetzen, befolgen Sie die folgenden Anweisungen:

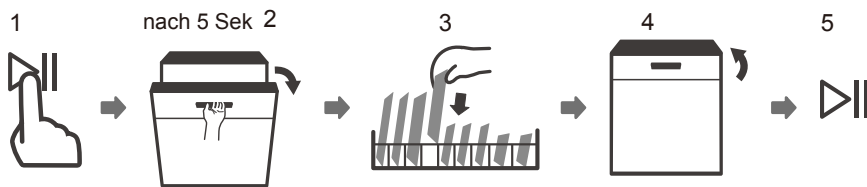
1. Drücken Sie die Start/Pause-Taste, um den Waschvorgang zu unterbrechen.
2. Drücken Sie die Programmtaste länger als 3 Sekunden – das Programm wird abgebrochen.
3. Drücken Sie die Programmtaste, um das gewünschte Programm auszuwählen.
4. Drücken Sie die Start/Pause-Taste, nach 10 Sekunden startet der Geschirrspüler.



Nachbeladung von Geschirr

Ein vergessenes Geschirr kann jederzeit hinzugefügt werden, sofern sich die Spülmittel Dispenserklappe noch nicht automati. Befolgen Sie in diesem Fall die folgenden Anweisungen:

1. Drücken Sie die Start/Pause-Taste, um den Waschvorgang zu unterbrechen
2. Warten Sie 5 Sekunden und öffnen Sie dann die Tür.
3. Fügen Sie die vergessenen Gerichte hinzu,
4. Schließen Sie die Tür.
5. Drücken Sie nach 10 Sekunden die Start/Pause-Taste, der Geschirrspüler startet.



⚠️ WARNUNG



Es ist gefährlich, die Tür während des Zyklus zu öffnen, da heißer Dampf Sie verbrühen kann.

ERROR CODES

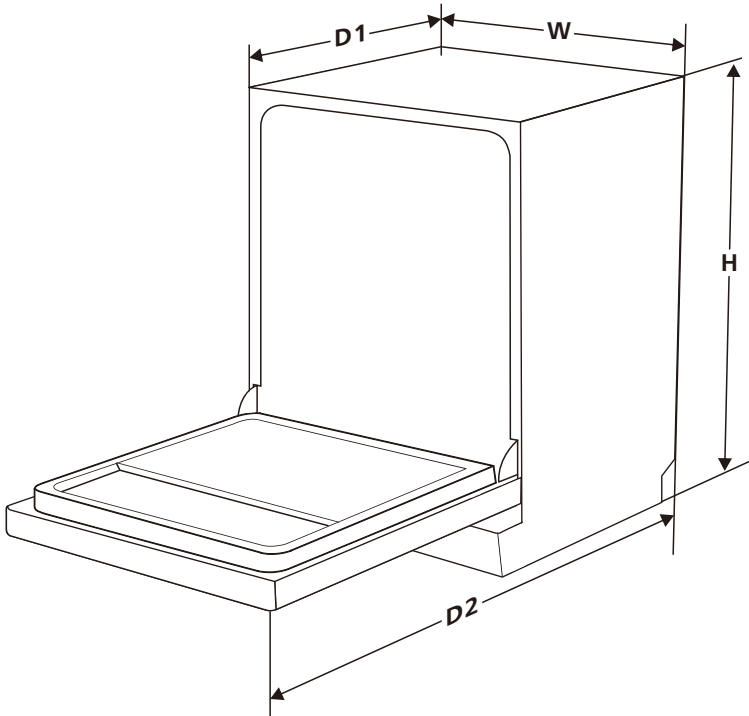
Bei einer Störung zeigt der Geschirrspüler Fehlercodes an, um diese zu identifizieren:

Codes	Bedeutung	Mögliche Ursache
E1	Längere Einlasszeit.	Wasserhahn nicht geöffnet oder die Wasserzufuhr eingeschränkt oder der Wasserdruck zu niedrig ist.
E2	Erforderliche Temperatur nicht erreicht.	Fehlfunktion des Heizelements.
E3	Überlauf.	Ein Element der Spülmaschine leckt.
Ed	Kommunikationsstörung zwischen Hauptplatine und Displayplatine.	Kreislauf Unterbrechung oder Unterbrechung der Verkabelung

⚠️ WARNUNG

- Wenn ein Überlauf auftritt, schalten Sie die Hauptwasserversorgung ab, bevor Sie einen Service rufen.
- Wenn sich aufgrund einer Überfüllung oder eines kleinen Lecks Wasser in der Bodenwanne befindet, sollte das Wasser vor dem Neustart des Geschirrspülers entfernt werden.

TECHNISCHE INFORMATION



Höhe (H)	815mm
Breite (W)	598mm
Tiefe (D1)	570mm (bei geschlossener Tür)
Tiefe (D2)	1150mm (bei 90 ° geöffneter Tür)

Produktinformationsblatt EN60436

Allgemeine Produktparameter

<i>Parameter</i>	<i>Wert</i>	<i>Parameter</i>	<i>Wert</i>	
Nennkapazität ^(a) (Stk)	14	Abmessung (cm)	Höhe	81,5
			Breite	59,8
			Tiefe	57,0
EEI ^(a)	55,9	Energieeffizienzklasse ^(a)	E ^(c)	
Reinigungsleistungsindex ^(a)	1,125	Trocknungsleistungsindex ^(a)	1,065	
Energieverbrauch in kWh [pro Zyklus], basierend auf dem Eco-Programm mit Kaltwasser-füllung. Tatsächlicher Energieverbrauch je nach	0,951	Wasserverbrauch in Litern [pro Zyklus], basierend auf dem Öko-Programm. Der tatsächliche Wasserverbrauch hängt von der Verwendung des Geräts und der	11,0	
Programmdauer (h/min)	03:40	Typ: vollintegriert	Einbau	
Luftschallemission ^(a) dB(A)	49	Luftschallemissions Klasse ^(a)	C ^(c)	
Aus Modus (W)	0,49	Standby Modus (W)	-	
Startverzögerung (W) (wo verfügbar)	1	Netzwerk-Standby (W) (falls zutreffend)	-	

Mindestdauer der vom Lieferanten angebotenen Garantie ^(b): 24 Monate

Zusatzinformationen:

Weblink zur Website des Anbieters, auf der die Informationen in Anhang II Nummer 6 der Verordnung (EU) 2019/2022 der Kommission (1) (b) zu finden sind: www.respekta.info

^(a) für das ECO Programm

^(b) Änderungen an diesen Punkten gelten für die Zwecke von Artikel 4 Absatz 4 der Verordnung (EU) 2017/1369 nicht als relevant

^(c) Wenn die Produktdatenbank automatisch den endgültigen Inhalt dieser Zelle generiert, darf der Lieferant diese Daten nicht eingeben.

(1) Verordnung (EU) 2019/2022 der Kommission vom 1. Oktober 2019 zur Festlegung von Ökodesign-Anforderungen an Haushaltsgeschirrspüler gemäß der Richtlinie 2009/125/EG des Europäischen Parlaments und des Rates zur Änderung der Verordnung (EG) Nr. 1275/2008 der Kommission und zur Aufhebung der Verordnung (EU) Nr. 1016/2010 der Kommission (siehe Seite 267 dieses Amtsblatts).

Der Hersteller übernimmt keine Verantwortung für vom Käufer verursachte Transportschäden.

Dieses Gerät wurde nach modernsten Methoden hergestellt und geprüft. Der Hersteller leistet unabhängig von der gesetzlichen Gewährleistungspflicht des Verkäufers / Händlers für die Dauer von 24 Monaten, gerechnet vom Tag des Kaufes, bei gewerblicher Nutzung 6 Monate Garantie für einwandfreies Material und Fehlerfreie Fertigung.

Der Garantieanspruch erlischt bei Eingriffen durch den Käufer oder durch Dritte.

Schäden die durch unsachgemässe Behandlung oder Bedienung, durch falsches Aufstellen oder Aufbewahren, durch unsachgemässen Anschluss, unsachgemässe Installation, sowie durch höhere Gewalt oder sonstige äussere Einflüsse entstehen, fallen nicht unter die Garantieleistung.

Wir behalten uns vor, bei Reklamationen die defekten Teile auszubessern oder zu ersetzen, oder das Gerät umzutauschen.

Nur wenn Nachbesserung(en) oder Umtausch des Gerätes die herstellerseitig vorgesehene Nutzung endgültig nicht zu erreichen sein sollte, kann der Käufer aus Gewährleistung innerhalb von sechs Monaten, gerechnet vom Tag des Kaufes, Herabsetzung des Kaufpreises oder Aufhebung des Kaufvertrages verlangen.

Schadenersatzansprüche, auch hinsichtlich Folgeschäden, soweit sie nicht aus Vorsatz oder grober Fahrlässigkeit beruhen, ausgeschlossen

Bei unnötiger oder unberechtigter Beanspruchung des Kundendienstes berechnen wir das für unsere Dienstleistung üblichen Zeit- und Wegentgelt.

Reklamationen sind unmittelbar nach Feststellung eines Fehlers zu melden.

Das allfällige Auswechseln von Glühbirnen durch unseren Kundendienstmonteur unterliegt nicht den Garantierichtlinien und wird deshalb kostenpflichtig durchgeführt. Für Leuchtmittel wird in keinem Fall Garantie gewährt.

Der Garantieanspruch ist vom Käufer, durch Vorlage der Kaufquittung nachzuweisen. Die Garantiezusage ist gültig innerhalb der Bundesrepublik Deutschland.