

# WOLKENSTEIN



Bedienungsanleitung



Instruction Manual

WEINKLIMASCHRANK

WINE STORAGE REFRIGERATOR

WTS 49DW



Deutsch

Seite

2

English

Page

40

Sehr geehrter Kunde! Sehr geehrte Kundin! Wir möchten Ihnen herzlich danken, dass Sie sich zum Erwerb eines Produkts aus unserem reichhaltigen Angebot entschieden haben. Lesen Sie die gesamte Bedienungsanleitung, bevor Sie das Gerät zum ersten Mal benutzen. Verwahren Sie diese Bedienungsanleitung zur zukünftigen Verwendung an einem sicheren Ort. Falls Sie das Gerät weitergeben, müssen Sie diese Bedienungsanleitung ebenfalls mit übergeben.

## Inhalt

---

1. Sicherheitshinweise.....	4
1.1 Signalwörter.....	5
1.2 Sicherheitsanweisungen.....	5
2. Klimaklassen.....	10
3. Installation .....	11
3.1 Entpacken und Wahl des Standortes.....	11
3.2 Raumbedarf und Belüftung.....	12
3.2.1 Raumbedarf .....	12
3.2.2 Belüftung.....	12
3.3 Gerät ausrichten.....	14
3.4 Wechsel des Türanschlags.....	14
4. Bedienung.....	19
4.1 Vor der ersten Benutzung.....	19
4.2 Gerätebeschreibung.....	20
4.3 Bedienpanel (Bedientasten und Anzeigen des Displays) .....	21
4.4 Ein- / Ausschalten des Weinklimaschranks .....	23
4.4.1 Ein- / Ausschalten der Beleuchtung .....	23
4.5 Tastensperre .....	24
4.6 Temperatureinstellungen.....	24
4.7 Kapazität des Weinklimaschranks.....	27
4.8 Empfohlene Lagerung / Anordnung der Weinflaschen.....	27
4.8.1 Empfohlene Lager- und Trinktemperaturen .....	29
4.9 Akustisches Alarmsignal .....	29
5. Umweltschutz.....	29
5.1 Energie sparen.....	29

5.2 Betriebsparameter.....	30
6. Reinigung und Pflege .....	30
6.1 Abtauen.....	32
6.2 Austausch des Leuchtmittels .....	32
7. Problembehandlung .....	32
7.1 Fehlercodes.....	34
8. Außerbetriebnahme.....	35
9. Technische Daten .....	36
10. Entsorgung.....	37
11. Garantiebedingungen.....	38



Entsorgen Sie dieses Gerät nicht zusammen mit ihrem Hausmüll. Das Gerät darf nur über eine Sammelstelle für wiederverwendbare elektrische und elektronische Geräte entsorgt werden. Entfernen Sie nicht die Symbole / Aufkleber am Gerät.

- i** Die in dieser Bedienungsanleitung enthaltenen Abbildungen können in einigen Details von dem tatsächlichen Design Ihres Gerätes abweichen. Folgen Sie in einem solchen Fall dennoch den beschriebenen Sachverhalten. Lieferung ohne Inhalt.
- i** Der Hersteller behält sich das Recht vor, solche Änderungen vorzunehmen, die keinen Einfluss auf die Funktionsweise des Gerätes haben.
- i** Entsorgen Sie das Verpackungsmaterial entsprechend den örtlichen Vorschriften Ihres Wohnorts.
- i** Das von Ihnen gekaufte Gerät wurde möglicherweise inzwischen verbessert und weist somit vielleicht Unterschiede zur Bedienungsanleitung auf. Dennoch sind die Funktionen und Betriebsbedingungen identisch, sodass Sie die Bedienungsanleitung im vollen Umfang nutzen können. Technische Änderungen bzw. Druckfehler bleiben vorbehalten.

### EG - KONFORMITÄTSERKLÄRUNG

- ★ Die in dieser Bedienungsanleitung beschriebenen Produkte entsprechen sämtlichen harmonisierten Anforderungen.
- ★ Die relevanten Unterlagen können durch die zuständigen Behörden über den Produktverkäufer angefordert werden.

DIESE BEDIENUNGSANLEITUNG MUSS FÜR JEDE PERSON, WELCHE DAS GERÄT BETREIBT, STETS ZUGÄNGLICH SEIN; VERGEWISSERN SIE SICH, DASS DIE BEDIENUNGSANLEITUNG VOR DEM BETRIEB DES GERÄTES GELESEN UND VERSTANDEN WURDE.

# 1. Sicherheitshinweise

---

**LESEN SIE VOR DER ERSTEN BENUTZUNG DES GERÄTES DIE GESAMTEN SICHERHEITSHINWEISE UND SICHERHEITSANWEISUNGEN GRÜNDLICH DURCH.**

**Die darin enthaltenen Informationen dienen dem Schutz Ihrer Gesundheit. Die Nichtbeachtung der Sicherheitshinweise kann zu schweren Beeinträchtigungen Ihrer Gesundheit und im schlimmsten Fall zum Tod führen.**

- i** Bewahren Sie diese Bedienungsanleitung so auf, dass sie bei Bedarf jederzeit griffbereit ist. Befolgen Sie sorgfältig alle Hinweise, um Unfälle oder eine Beschädigung des Gerätes zu vermeiden.
- i** Prüfen Sie auf jeden Fall auch das technische Umfeld des Gerätes! Sind alle Kabel oder Leitungen, die zu ihrem Gerät führen, in Ordnung? Oder sind sie veraltet und halten der Geräteleistung nicht mehr Stand? Daher muss durch **eine qualifizierte Fachkraft (Elektrotechniker/-in)** eine Überprüfung bereits vorhandener wie auch neuer Anschlüsse erfolgen. Sämtliche Arbeiten, die zum Anschluss des Gerätes an die Stromversorgung notwendig sind, dürfen nur von **einer qualifizierten Fachkraft (Elektrotechniker/-in)** durchgeführt werden.
- i** Das Gerät ist ausschließlich zur privaten Nutzung bestimmt sowie zur Nutzung (1) in Personalküchen von Geschäften, Büros und ähnlichen Arbeitsumgebungen; (2) durch Gäste von Beherbergungsbetrieben wie Hotels, Motels, B&B; (3) beim Catering oder ähnlichen nicht-wiederverkaufenden Anwendern.
- i** Das Gerät ist ausschließlich zum Kühlen von Weinflaschen bestimmt.
- i** Das Gerät ist ausschließlich zum Betrieb innerhalb geschlossener Räume bestimmt.
- i** Dieses Gerät darf nicht für gewerbliche Zwecke, beim Camping und in öffentlichen Verkehrsmitteln betrieben werden.
- i** Betreiben Sie das Gerät ausschließlich im Sinne seiner bestimmungsgemäßen Verwendung.
- i** Erlauben Sie niemandem, der mit der Bedienungsanleitung nicht vertraut ist, das Gerät zu benutzen.
- i** Dieses Gerät kann von **Kindern** ab 8 Jahren und darüber sowie von Personen mit verringerten physischen, sensorischen oder mentalen Fähigkeiten oder Mangel an Erfahrung und Wissen benutzt werden, wenn sie beaufsichtigt oder bezüglich des sicheren Gebrauchs des Gerätes unterwiesen wurden und die daraus resultierenden Gefahren verstehen. **Kinder** dürfen nicht mit dem Gerät spielen. Reinigung und **Benutzer-Wartung** dürfen nicht von **Kindern** ohne Beaufsichtigung durchgeführt werden.

## 1.1 Signalwörter

**⚠ GEFAHR!** verweist auf eine Gefahrensituation, die, wenn sie nicht abgewendet wird, eine unmittelbare Gefährdung für Leben und Gesundheit zur Folge hat.

**⚠ VORSICHT!** verweist auf eine Gefahrensituation, die, wenn sie nicht abgewendet wird, zu mittelschweren oder kleineren Verletzungen führen kann.

**⚠ WARNUNG!** verweist auf eine Gefahrensituation, die, wenn sie nicht abgewendet wird, eine mögliche bevorstehende Gefährdung für Leben und Gesundheit zur Folge hat.

**HINWEIS!** verweist auf eine Gefahrensituation, die, wenn sie nicht abgewendet wird, eine mögliche Beschädigung des Gerätes zur Folge hat.

## 1.2 Sicherheitsanweisungen

### **⚠ GEFAHR!**

#### **Zur Verringerung der Stromschlaggefahr:**

1. Eine Nichtbeachtung der Anweisungen in dieser Bedienungsanleitung gefährdet das Leben und die Gesundheit des Gerätebetreibers und / oder kann das Gerät beschädigen.
2. Schließen Sie das Gerät **keinesfalls** an die Stromversorgung an, wenn das Gerät, das Netzkabel oder der Netzstecker sichtbare Beschädigungen aufweisen.
3. Die Stromspannung und die Leistungsfrequenz der Stromversorgung **muss** den auf dem Typenschild angegebenen Werten entsprechen.
4. Verändern Sie **niemals** den mit dem Gerät mitgelieferten Netzstecker. Falls dieser nicht für Ihre Netzsteckdose geeignet sein sollte, lassen Sie die Netzsteckdose **immer** von einer qualifizierten Fachkraft (Elektrotechniker/-in) ersetzen (**Keine Garantieleistung**).
5. Versuchen Sie niemals selbst, das Gerät zu reparieren. Falls Ihr Gerät nicht ordnungsgemäß funktioniert, kontaktieren Sie den Kundendienst. Lassen Sie nur Original-Ersatzteile einbauen.
6. Achten Sie darauf, dass sich das Netzanschlusskabel nicht unter dem Gerät befindet oder durch das Bewegen des Gerätes beschädigt wird.
7. Wenn das Netzanschlusskabel beschädigt ist, darf es ausschließlich vom Hersteller oder einem vom Hersteller autorisierten Kundendienst oder einer qualifizierten Fachkraft (Elektrotechniker/-in) ausgetauscht werden.

8. Benutzen Sie zum Ziehen des Netzsteckers **niemals** das Netzanschlusskabel. Ziehen Sie immer am Netzstecker selbst, um das Gerät von der Stromversorgung zu trennen. STROMSCHLAGGEFAHR!
9. Berühren Sie den Netzanschlussstecker, den Netzschalter oder andere elektrische Komponenten **niemals** mit nassen oder feuchten Händen. STROMSCHLAGGEFAHR!

 **WARNUNG!**

**Zur Verringerung der Verbrennungsgefahr, Stromschlaggefahr, Feuergefahr oder von Personenschäden:**

1. Ihr Gerät wird mit dem umweltfreundlichen Kältemittel R600a betrieben. **Das Kältemittel R600a ist brennbar.** Deshalb ist es **unbedingt** erforderlich, dass keine Systemteile des Kühlkreislaufs während des Betriebs oder Transports des Gerätes beschädigt werden.
2. Sollte ein Systemteil Beschädigungen aufweisen, darf sich das Gerät **auf keinen Fall** in der Nähe von Feuer, offenem Licht und Funkenbildungen befinden. Nehmen Sie in einem solchen Fall sofort Kontakt zu Ihrem Kundendienst oder dem Geschäft auf, in dem Sie das Gerät erworben haben<sup>1</sup>.
3. **Falls es im Aufstellungsraum zum Austritt eines brennbaren Gases kommen sollte:**
  - a) Öffnen Sie alle Fenster zur Belüftung.
  - b) Ziehen Sie **nicht** den Stecker aus der Steckdose und benutzen Sie **nicht** die Bedienelemente des Gerätes.
  - c) Berühren Sie **nicht** das Gerät, bis sämtliches Gas abgezogen ist.
  - d) Bei Missachtung dieser Anweisungen können Funken entstehen, die das Gas entflammen.
4. Halten Sie alle Teile des Gerätes fern von Feuer und sonstigen Zündquellen, wenn Sie das Gerät entsorgen oder außer Betrieb nehmen.
5. Installieren Sie das Gerät nicht in der Nähe flüchtiger oder brennbarer Materialien wie z.B. Gas, Benzin, Alkohol, Farben oder Lacke oder in Räumen mit schlechter Belüftung (z.B. Garage).
6. **EXPLOSIONSGEFAHR!** Lagern Sie keine explosiven Stoffe oder Sprühdosen mit brennbaren Treibmitteln in dem Gerät, da ansonsten zündfähige Gemische zur Explosion gebracht werden können.

---

<sup>1</sup> Abhängig vom Modell

7. Achten Sie beim Entpacken unbedingt darauf, dass die Bestandteile der Verpackung (Polyethylen­tüten, Polystyren­stücke) nicht in die Reichweite von Kindern und Tieren gelangen. ERSTICKUNGSGEFAHR! VERLETZUNGSGEFAHR!
8. Beachten Sie immer die Angaben für eine ordnungsgemäße Belüftung des Gerätes.
9. Schließen Sie das Gerät nicht an die Stromversorgung an, bevor Sie alle Verpackungsbestandteile und Transportsicherungen vollständig entfernt haben.
10. Betreiben Sie das Gerät nur mit 220 ~ 240 V / 50 Hz / AC. Alle Netzanschlussleitungen, die Beschädigungen aufweisen, müssen von einer qualifizierten Fachkraft (Elektrotechniker/-in) ausgewechselt werden. Verwenden Sie zum Anschluss des Gerätes an die Stromversorgung keine Steckdosenleisten, Mehrfachsteckdosen oder Verlängerungskabel.
11. Sie benötigen eine dem Netzstecker entsprechende ordnungsgemäß geerdete und ausschließlich dem Gerät zugewiesene Sicherheitssteckdose. Anderenfalls kann es zu gefährlichen Unfällen oder einer Beschädigung des Gerätes kommen. Das Gerät muss ordnungsgemäß geerdet sein.
12. Achten Sie darauf, dass sich das Netzanschlusskabel nicht unter dem Gerät befindet oder durch das Bewegen des Gerätes beschädigt wird.
13. Die technischen Daten Ihrer elektrischen Versorgung müssen den auf dem Typenschild angegebenen Werten entsprechen.
14. Ihr Hausstrom muss mit einem Sicherungsautomaten zur Notabschaltung des Gerätes ausgestattet sein.
15. Nehmen Sie keine Veränderungen an dem Gerät vor.
16. Schalten Sie vor dem Aufbau und Anschluss des Gerätes unbedingt den Strom ab. GEFAHR EINES TÖDLICHEN STROMSCHLAGS!
17. Trennen Sie das Gerät vor allen Wartungs- und Reinigungsarbeiten von der Stromversorgung. STROMSCHLAGEGEFAHR!
18. Trennen Sie das Gerät von der Stromversorgung, falls es zu einem Stromausfall kommt.
19. Entfernen Sie **regelmäßig** eventuelle Staubanhaftungen am Netzanschlussstecker, an der Sicherheitssteckdose und an allen Steckverbindungen. BRANDGEFAHR!
20. Halten Sie das Netzanschlusskabel von erwärmten Flächen fern.
21. Der Netzstecker und die Steckdose müssen nach der Installation immer zugänglich sein.
22. Verwenden Sie keine Verlängerungskabel, Mehrfachsteckleisten oder Adapter. BRANDGEFAHR!
23. Schließen Sie das Gerät nicht an elektronische Energiesparstecker (z.B. Sava Plug) und an Wechselrichter, die Gleichstrom in

- Wechselstrom umwandeln, an (z.B. Solaranlagen, Schiffsstromnetze).
24. Benutzen Sie keine elektrischen Geräte im Inneren des Gerätes, es sei denn, diese werden vom Hersteller Ihres Kühlgerätes empfohlen.
  25. Stellen Sie keine Wärme abstrahlenden elektrischen Geräte auf Ihr Gerät.
  26. Stellen Sie das Gerät nicht an einem Ort auf, an dem es mit Wasser / Regen in Kontakt kommt, damit die Isolierungen der Elektrik keinen Schaden nehmen.
  27. Stellen Sie keinen Wasserkocher und keine Vasen auf das Gerät. Die Isolierung der Elektrik Ihres Gerätes kann ansonsten durch verschüttetes oder überkochendes Wasser nachhaltig beschädigt werden.
  28. Benutzen Sie kein Dampfreinigungsgerät, um Ihr Gerät abzutauen oder zu reinigen. Der Dampf kann in Kontakt mit elektrischen Teilen kommen und so einen Kurzschluss auslösen. **STROMSCHLAGEFAHR!**
  29. Benutzen Sie niemals mechanische Gegenstände, ein Messer oder andere scharfe Gegenstände, um Eisablagerungen zu entfernen. Durch dadurch resultierende Beschädigungen des Innenraums droht **STROMSCHLAGEFAHR!**
  30. Das Berühren der Oberflächen im Inneren des Gerätes kann an der Haut verbrennungsähnliche Symptome hervorrufen.
  31. Kinder dürfen niemals mit dem Gerät spielen.
  32. **Achten Sie auch bei einer zeitweiligen Außerbetriebnahme des Gerätes darauf, dass keine Kinder in das Innere des Gerätes gelangen können.** Beachten Sie die dafür relevanten Sicherheitshinweise 1. und 4. unter AUßERBETRIEBNAHME, endgültige.
  33. Beachten Sie **unbedingt** die Anweisungen im Kapitel INSTALLATION.

### **VORSICHT!**

1. An der Rückseite des Gerätes befinden sich der Kondensator und der Kompressor. Diese Bestandteile können während der normalen Benutzung des Gerätes eine hohe Temperatur erreichen. Schließen Sie das Gerät entsprechend der in dieser Bedienungsanleitung aufgeführten Anweisungen an. Eine unzureichende Belüftung beeinträchtigt den ordnungsgemäßen Betrieb des Gerätes und beschädigt das Gerät. Decken Sie die Ventilationsöffnungen niemals ab.
2. Berühren Sie die stark gekühlten Oberflächen im Innern des Gerätes nicht mit nassen oder feuchten Händen, da ansonsten Ihre Haut an den Oberflächen festkleben kann. **VERLETZUNGSGEFAHR!**



## HINWEIS!

1. Lagern Sie kein Trockeneis in dem Gerät.
2. Wenn Sie das Gerät bewegen, halten Sie es immer am unteren Ende fest und heben Sie es vorsichtig an. Halten Sie das Gerät dabei aufrecht.
3. Wenn Sie das Gerät auf den Rollen (Ausstattung abhängig vom Modell) bewegen, führen Sie nur Bewegungen nach vorne oder nach hinten aus. Die Rollen sind nicht schwenkbar und lassen somit keine Bewegungen zur Seite zu. Bewegungen zur Seite können das Gerät und den Fußboden ernsthaft beschädigen.
4. Kippen Sie das Gerät nicht über einen Winkel von 45<sup>0</sup> hinaus.
5. Falls das Gerät in einer horizontalen Position transportiert wird, kann Öl aus dem Kompressor in den Kühlkreislauf gelangen.
6. Lassen Sie das Gerät für mindestens **2 Stunden** aufrecht stehen, bevor Sie es an die Stromversorgung anschließen, damit das Öl in den Kompressor zurückfließen kann.
7. Wenn Sie das Gerät zum ersten Mal benutzen oder es längere Zeit von der Stromversorgung getrennt war, lassen Sie es für ca. 1 Stunde kühlen, **bevor** Sie Weinflaschen darin verstauen.
8. Benutzen Sie niemals die Tür selbst zum Transport des Gerätes, da Sie dadurch die Scharniere beschädigen.
9. Das Gerät muss von mindestens **zwei Personen** transportiert und angeschlossen werden.
10. Merken Sie sich die Positionen aller Teile des Gerätes, wenn Sie es auspacken, für den Fall, es noch einmal einpacken und transportieren zu müssen.
11. Benutzen Sie das Gerät nicht, bevor alle dazugehörigen Teile sich ordnungsgemäß an ihren dafür vorgesehenen Stellen befinden.
12. Benutzen Sie den Boden, die Schubladen, die Türen etc. des Gerätes niemals als Standfläche oder Stütze.
13. Schließen Sie niemals die Türen des Gerätes, wenn Regale oder Schubfächer ausgezogen sind; andernfalls können Sie die Regale / Schubfächer sowie das Gerät beschädigen.
14. Stellen oder legen Sie keine heißen Flüssigkeiten und heißen Lebensmittel in das Gerät.
15. Die Belüftungsöffnungen des Gerätes oder dessen Einbauvorrichtung (falls Ihr Gerät für einen Einbau geeignet ist) müssen immer frei und unbedeckt sein.
16. Legen Sie Weinflaschen nicht direkt gegen den Luftauslass an der Rückwand innen im Gerät<sup>2</sup>.

---

<sup>2</sup> Ausstattung abhängig vom Modell

17. Überfüllen Sie die Regale nicht, da diese sonst nachhaltig beschädigt werden können.
18. Lagern Sie nie mehr als 2 Lagen Weinflaschen auf einem Regal.  
**BESCHÄDIGUNGSGEFAHR!**
19. Reinigen Sie das Gerät **mindestens** einmal im Monat (s. Kapitel REINIGUNG UND PFLEGE).
20. Falls Sie das Gerät für einen längeren Zeitraum nicht verwenden, schalten Sie es aus, trennen Sie es von der Stromversorgung, reinigen Sie es vorsichtig und öffnen Sie die Gerätetür, um den Innenraum des Gerätes zu belüften.
21. Das Typenschild darf **niemals** unleserlich gemacht oder gar entfernt werden! **Falls das Typenschild unleserlich gemacht oder entfernt wurde, entfällt jeglicher Garantieanspruch!**

LESEN SIE DIESE ANLEITUNG GRÜNDLICH DURCH UND  
BEWAHREN SIE DIESE SICHER AUF.

★ Bei Nichtbeachtung dieser Anweisungen wird keinerlei Haftung für Personen- oder Materialschäden übernommen.

## 2. Klimaklassen

---

Welcher Klimaklasse Ihr Gerät unterliegt, entnehmen Sie bitte dem Kapitel TECHNISCHE DATEN. Die Angaben dort gewähren einen zuverlässigen Betrieb Ihres Gerätes entsprechend der Angaben der folgenden Tabelle.

KLIMAKLASSE	UMGEBUNGSTEMPERATUR	
SN	+10 <sup>0</sup> →+32 °C	z.B. ungeheizter Keller
N	+16 <sup>0</sup> →+32 °C	Wohntemperaturbereich
ST	+16 <sup>0</sup> →+38 °C	Wohntemperaturbereich
T	+16 <sup>0</sup> →+43 °C	Wohntemperaturbereich

### 3. Installation

---

- i** Alle Abmessungen in diesen Kapiteln sind in **Millimetern** angegeben.
- i** Die benötigten Abmessungen für eine ordnungsgemäße Belüftung des Gerätes finden Sie in Kapitel 3.2.2 BELÜFTUNG.

#### 3.1 Entpacken und Wahl des Standortes

**⚠️ WARNUNG!** Achten Sie beim Entpacken unbedingt darauf, dass die Bestandteile der Verpackung (Polyethylen tüten, Polystyrenstücke) nicht in die Reichweite von Kindern und Tieren gelangen. **ERSTICKUNGSGEFAHR! VERLETZUNGSGEFAHR!**

1. Packen Sie das Gerät vorsichtig aus. Beachten Sie **unbedingt** die Hinweise zur Entsorgung der Verpackung und des Gerätes im Kapitel ENTSORGUNG.
2. Entfernen Sie die gesamte Verpackung.
3. Das Zubehör Ihres Gerätes ist möglicherweise gegen Beschädigungen durch den Transport gesichert (Klebebänder etc.). Entfernen Sie solche Klebebänder äußerst vorsichtig. Entfernen Sie mögliche Rückstände der Klebebänder nur mit einem feuchten Tuch und etwas handwarmem Wasser sowie einem milden Reinigungsmittel (s.a. Kapitel REINIGUNG UND PFLEGE). Entfernen Sie keinesfalls irgendwelche Bestandteile der Rückwand des Gerätes!
4. Bauen Sie das Gerät an einer geeigneten Stelle mit einem angemessenen Abstand zu extremen Hitze- oder Kältequellen auf.
5. Wenn das Aufstellen neben einer Wärmequelle unvermeidbar ist, verwenden Sie eine geeignete Isolierplatte oder halten Sie folgende **Mindestabstände** zur Wärmequelle ein:

Zu Elektroherden	mindestens 30 mm
Zu Heizkörpern oder Öfen	mindestens 300 mm
Zu anderen Kühlgeräten	mindestens 20 mm

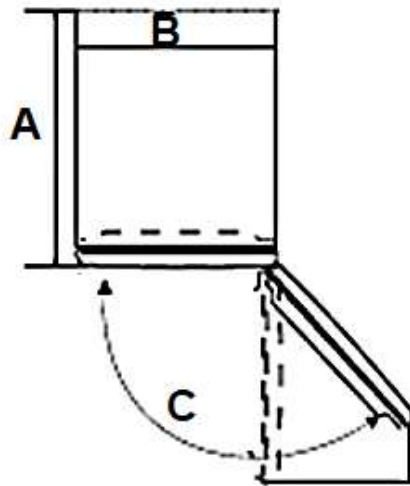
6. Wählen Sie für den Aufbau einen trockenen und gut belüfteten Raum.
7. Schützen Sie das Gerät vor direkter Sonneneinstrahlung.
8. Die Tür(en) muss / müssen sich komplett und ungehindert öffnen lassen.
9. Stellen Sie das Gerät auf einem geraden, trockenen und festen Untergrund auf. Kontrollieren Sie mit einer Wasserwaage den ordnungsgemäßen Aufbau.
10. Überprüfen Sie vor dem Anschluss des Gerätes, ob das Netzanschlusskabel oder das Gerät selbst keine Beschädigungen aufweisen.
11. Das Gerät muss ordnungsgemäß mit der Stromversorgung verbunden sein.
12. Das Typenschild befindet sich im Gerät oder außen an der Rückwand.

## 3.2 Raumbedarf und Belüftung

- i** Beachten Sie die Angaben für eine ordnungsgemäße Belüftung des Gerätes (s. Kapitel 3.2.2 BELÜFTUNG).

### 3.2.1 Raumbedarf

#### RAUMBEDARF DES GERÄTES:



**A = TIEFE / B = BREITE / C = TÜROFFNUNGSWINKEL**

A	B	Höhe
575 mm	480 mm	855 mm

- i** Beachten Sie bitte den zusätzlichen vorderen und seitlichen Platzbedarf der geöffneten Tür(en) entsprechend des Türöffnungswinkels Ihres Gerätes (**C**).

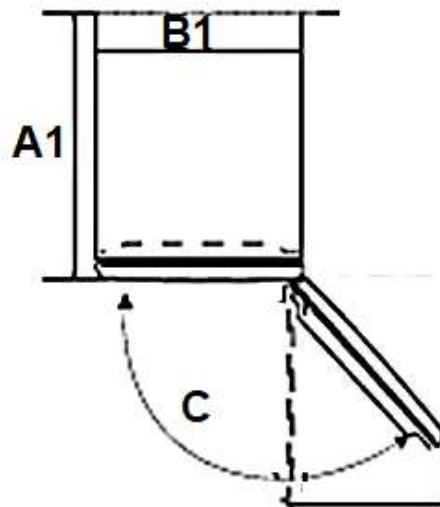
### 3.2.2 Belüftung

- i** Achten Sie auf eine ordnungsgemäße Belüftung des Gerätes.

#### MINDESTABSTÄNDE FÜR EINE ORDNUNGSGEMÄßE BELÜFTUNG:

Rückseite ↔ Wand	mind. 20 mm
Beide Seiten ↔ Möbelstück / Wand	mind. 20 mm
Kopffreiheit	mind. 100 mm

**RAUMBEDARF DES GERÄTES INKL. DER MINDESTABSTÄNDE FÜR EINE  
ORDNUNGSGEMÄßE BELÜFTUNG:**



**A 1 = TIEFE / B 1 = BREITE / C = TÜRÖFFNUNGSWINKEL**

A 1	B 1	Höhe
mind. 595 mm	mind. 520 mm	mind. 955 mm

- i** Beachten Sie bitte den zusätzlichen vorderen und seitlichen Platzbedarf der geöffneten Tür(en) entsprechend des Türöffnungswinkels Ihres Gerätes (C).

Um eine optimale Effizienz des Gerätes zu ermöglichen, empfiehlt der Hersteller folgende Mindestabstände:

Rückseite ↔ Wand	mind. 100 mm
Beide Seiten ↔ Möbelstück / Wand	mind. 100 mm
Kopffreiheit	mind. 100 mm

- i** Diese Angaben können unterschritten werden, jedoch kann sich der Stromverbrauch dadurch erhöhen.

### 3.3 Gerät ausrichten

- ❖ Verwenden Sie zur ordnungsgemäßen Ausrichtung des Gerätes und zur Gewährleistung der Luftzirkulation in den unteren Bereichen die verstellbaren Standfüße. Sie können die Standfüße mittels eines geeigneten Schraubenschlüssels einstellen.

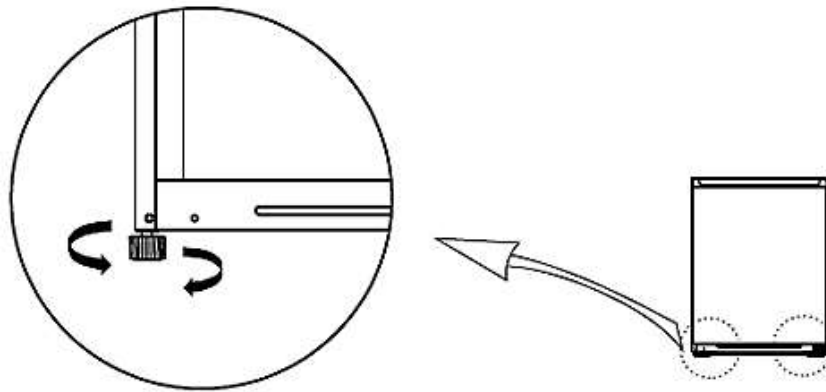


Abb. ähnlich: Abb. dient ausschließlich als Beispiel.

- i** Für den ordnungsgemäßen Betrieb, **muss** sich das Gerät in einer **stabilen und ebenen Position** befinden. Damit das Gerät nicht wackelt **müssen** die Standfüße fest auf dem Boden stehen. Justieren Sie die Standfüße dementsprechend. Der feste Kontakt der Standfüße mit dem Boden stellt außerdem sicher, dass das Gerät nicht vibrieren oder sich bewegen kann.
- i** Das Gerät muss ordnungsgemäß ausgerichtet sein, da ansonsten die Tür und die Türdichtungen nicht richtig anliegen.

### 3.4 Wechsel des Türanschlags

**⚠️ WARNUNG!** Schalten Sie das Gerät vor dem Wechsel des Türanschlags aus und ziehen Sie den Netzstecker aus der Steckdose. STROMSCHLAGGEFAHR!

**⚠️ VORSICHT!** Führen Sie den Wechsel des Türanschlags mit mindestens zwei Personen durch, weil Sie ansonsten das Gerät beschädigen oder der Person, die an dem Gerät arbeitet, Schaden zufügen.

**HINWEIS!** Kontaktieren Sie eine **qualifizierte Fachkraft**, falls Sie einen Wechsel des Türanschlags wünschen. Führen Sie den unten beschriebenen Arbeitsablauf **nur** dann durch, wenn Sie dafür **ausreichend qualifiziert** sind.

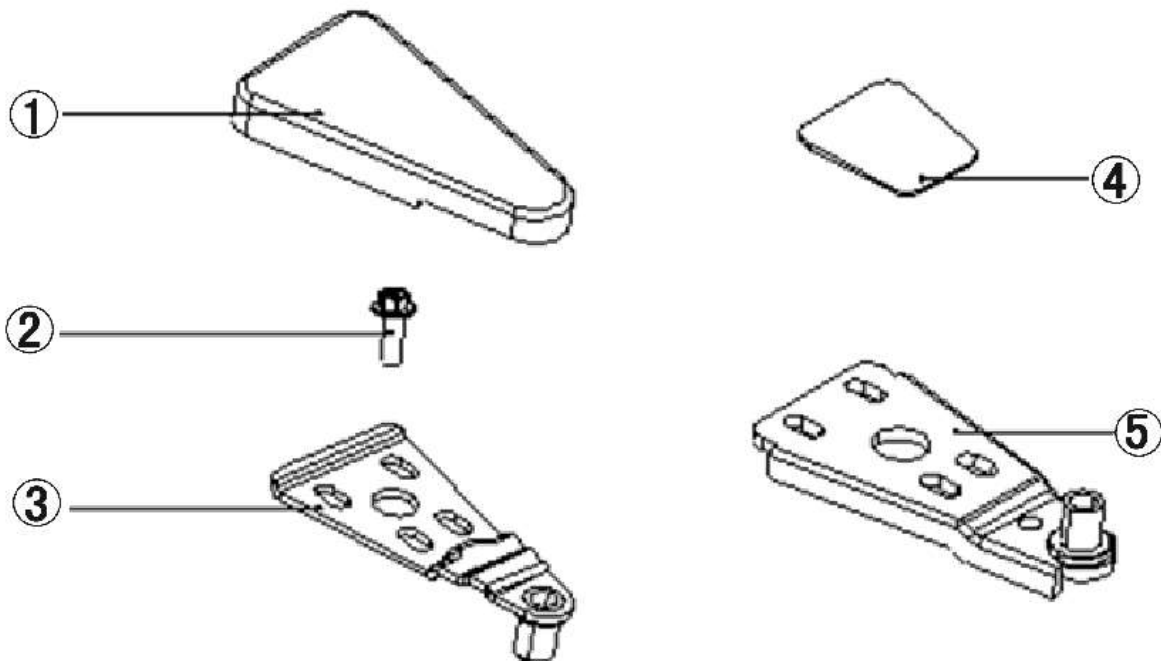
**HINWEIS!** Richten Sie die Tür ordnungsgemäß aus, bevor Sie beim Umbau die Scharniere fest anziehen. Die Dichtungen müssen ordnungsgemäß anliegen.

**HINWEIS!** Kippen Sie das Gerät nicht über einen Winkel von 45° hinaus.

#### VORBEREITENDE MAßNAHMEN:

- Leeren Sie das Gerät vorher.
- **Falls** möglich<sup>3</sup>, entfernen Sie alle Ablagen aus dem Gerät, damit diese nicht beschädigt werden.
- Sie müssen das Gerät kippen, um die Tür abnehmen zu können. Lehnen Sie dabei das Gerät immer gegen eine feste und unverrückbare Fläche, damit das Gerät während der Arbeitsschritte nicht wegrutschen kann.
- Legen Sie das Gerät **niemals** flach hin, da Sie dadurch das Kühlsystem beschädigen können.
- Alle entfernten Teile müssen für die Neuinstallation der Tür sicher aufbewahrt werden.
- Heben Sie die Tür(en) immer vorsichtig ab. **Verwahren Sie die Tür an einem Ort, an dem sie nicht beschädigt werden kann / können.**

#### PRODUKTTEILE:

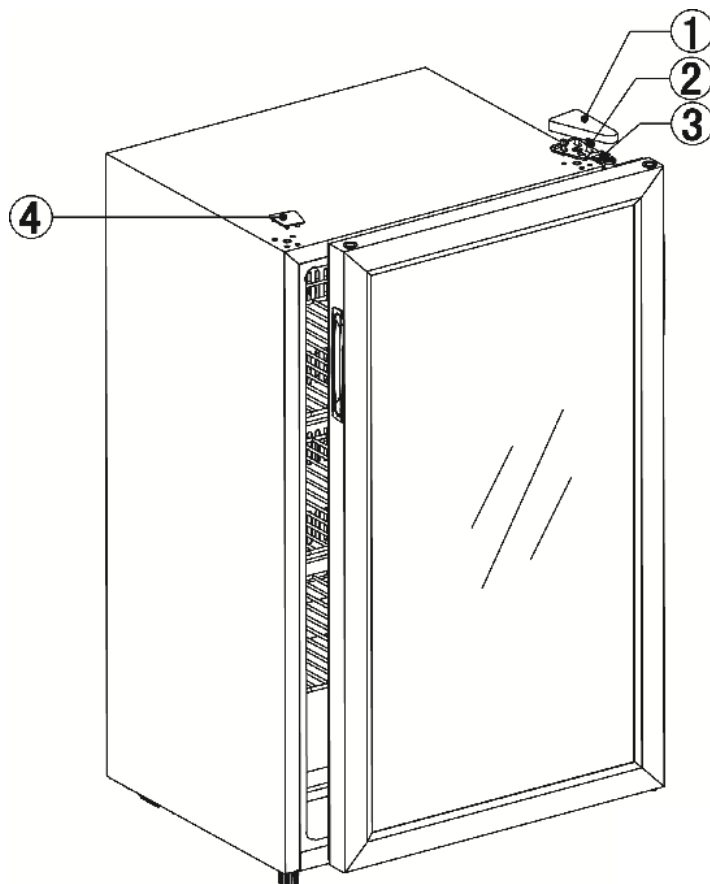


<sup>3</sup> Abhängig vom Modell

1	SCHARNIERABDECKUNG
2	FLANSCHSCHRAUBEN
3	OBERES TÜRSCHARNIER
4	SCHRAUBENLOCHABDECKUNG
5	UNTERES TÜRSCHARNIER

### TÜRANSCHLAGSWECHSEL:

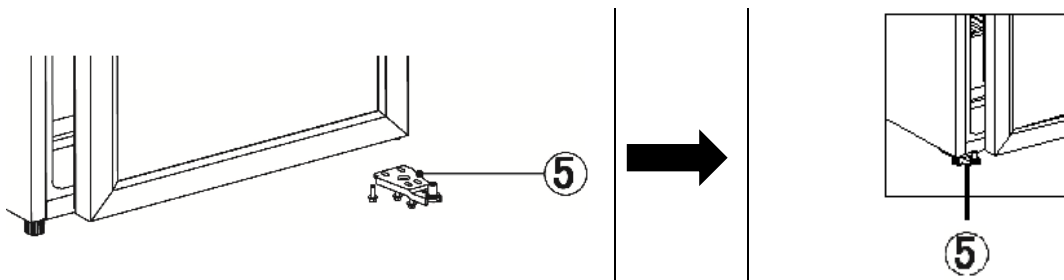
1. Trennen Sie das Gerät von der Stromversorgung (Netzstecker ziehen).
2. Schließen Sie die Tür des Gerätes.
3. Kippen Sie das Gerät leicht nach hinten und sichern Sie es in dieser Position. Kippen Sie das Gerät nicht über einen Winkel von 45° hinaus!
4. Entfernen Sie die rechte Scharnierabdeckung (1) auf der Oberseite des Gerätes; s. Abb. unten.
5. Lösen Sie die Flanschschrauben (2) des rechten oberen Türscharniers (3) und entnehmen Sie das Türscharnier; Abb. unten.
6. Halten Sie währenddessen die Tür des Gerätes mit der Hand fest, damit sie nicht herabfällt.
7. Heben Sie die Tür des Gerätes an und entnehmen Sie sie vorsichtig.
8. Entfernen Sie die linke Schraubenlochabdeckung (4) auf der Oberseite des Gerätes; s. Abb. unten.





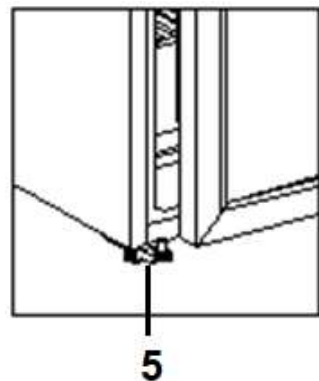
1	SCHARNIERABDECKUNG
2	FLANSCHSCHRAUBEN
3	OBERES TÜRSCHARNIER
4	SCHRAUBENLOCHABDECKUNG

9. Lösen Sie die Flanschschrauben des unteren rechten Scharniers (5), entnehmen Sie es und bringen Sie es an der gegenüberliegenden Seite des Gerätes (links) wieder an; s. Abb. unten.



5	UNTERES TÜRSCHARNIER
---	----------------------

10. Befestigen Sie die Gerätetür an dem unteren Türscharnier. Setzen Sie dazu die Scharnierachse des unteren Türscharniers vorsichtig in die untere Scharnieröffnung der Gerätetür ein (s. Abb. unten). Halten Sie die Tür in Position.

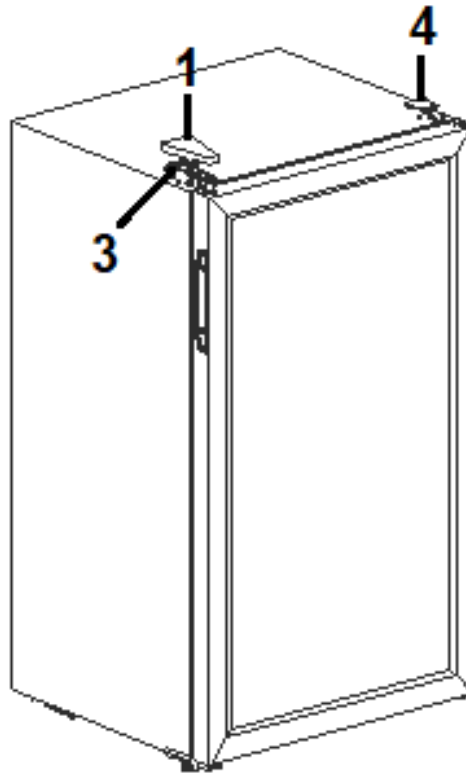


5	UNTERES TÜRSCHARNIER
---	----------------------

11. Richten Sie das obere Türscharnier (3) ordnungsgemäß an den vorbereiteten Löchern auf der linken Seite aus; s. Abb. unten. Setzen Sie dabei die Scharnierachse des oberen Türscharniers vorsichtig in die obere Scharnieröffnung der Gerätetür ein und befestigen Sie dann das Scharnier mit den Flanschschrauben.
12. Halten Sie währenddessen die Gerätetür mit der Hand fest, damit sie nicht herabfällt.

**HINWEIS!** Richten Sie die Tür ordnungsgemäß aus, bevor Sie das Scharnier fest anziehen. Die Dichtung muss ordnungsgemäß anliegen.

13. Befestigen Sie die Scharnierabdeckung (1) und die Schraubenlochabdeckung (4) wieder; s. Abb. unten.



1	SCHARNIERABDECKUNG
3	OBERES TÜRSCHARNIER
4	SCHRAUBENLOCHABDECKUNG

14. **Achten** Sie darauf, dass die Gerätetür durch die Scharniere ordnungsgemäß und sicher befestigt ist.

**HINWEIS!** Richten Sie die Tür ordnungsgemäß aus. Die Dichtung muss ordnungsgemäß anliegen!

## 4. Bedienung

---

**⚠️ WARNUNG!** Um das Gerät von der Stromversorgung zu trennen, müssen Sie den Netzstecker aus der Netzsteckdose ziehen oder eine Abschaltvorrichtung verwenden.

**HINWEIS!** Wenn Sie den Weinklimaschrank zum ersten Mal an das Stromnetz anschließen, ist dieser direkt eingeschaltet und betriebsbereit.

### 4.1 Vor der ersten Benutzung

**⚠️ WARNUNG!** Achten Sie beim Entpacken unbedingt darauf, dass die Bestandteile der Verpackung (Polyethylen tüten, Polystyrenstücke) nicht in die Reichweite von Kindern und Tieren gelangen. **ERSTICKUNGSGEFAHR! VERLETZUNGSGEFAHR!**

**HINWEIS!** Lassen Sie das Gerät für **mindestens 2 Stunden** aufrecht stehen, **bevor** Sie es an die Stromversorgung anschließen, damit das Öl in den Kompressor zurückfließen kann.

**HINWEIS!** Wenn Sie das Gerät zum ersten Mal benutzen oder es längere Zeit von der Stromversorgung getrennt war, lassen Sie es für ca. **1 Stunde** kühlen, **bevor** Sie darin Weinflaschen lagern.

1. Entfernen Sie vor der ersten Benutzung alle Verpackungsmaterialien.
2. Stellen Sie die Standfüße ein und reinigen Sie das Innere und Äußere des Gerätes (s.a. Kapitel REINIGUNG UND PFLEGE).
3. Starten Sie das Gerät nicht direkt nach dessen Installation, sondern warten Sie 2 Stunden, um den ordnungsgemäßen Betrieb zu gewährleisten.
4. Die Einstellung der Temperaturen für die zwei Kühlbereiche des Gerätes (oberer Kühlbereich und unterer Kühlbereich) können manuell vorgenommen werden. Drücken Sie dazu auf die entsprechenden Tasten für die Temperatureinstellung, bis der gewünschte Wert angezeigt wird (s. Kapitel 4.6 TEMPERATUREINSTELLUNGEN).
5. Wenn der Betrieb des Gerätes unterbrochen wurde, **warten Sie mind. 5 Minuten**, bevor Sie es neu starten.
6. Nach einer Veränderung der Temperatureinstellungen oder wenn Sie neue Weinflaschen in das Gerät geben, benötigt das Gerät einige Zeit, um die Kühltemperaturen anzugleichen. Die Länge dieser Zeitspanne hängt vom Umfang der Einstellungsänderung, der Umgebungstemperatur, der Häufigkeit des Öffnens der Türen sowie der Menge der Weinflaschen ab. Diese Faktoren sollten bei der Temperatureinstellung berücksichtigt werden.

7. Betreiben Sie das Gerät entsprechend der im Folgendem beschriebenen Anweisungen.

## 4.2 Gerätebeschreibung

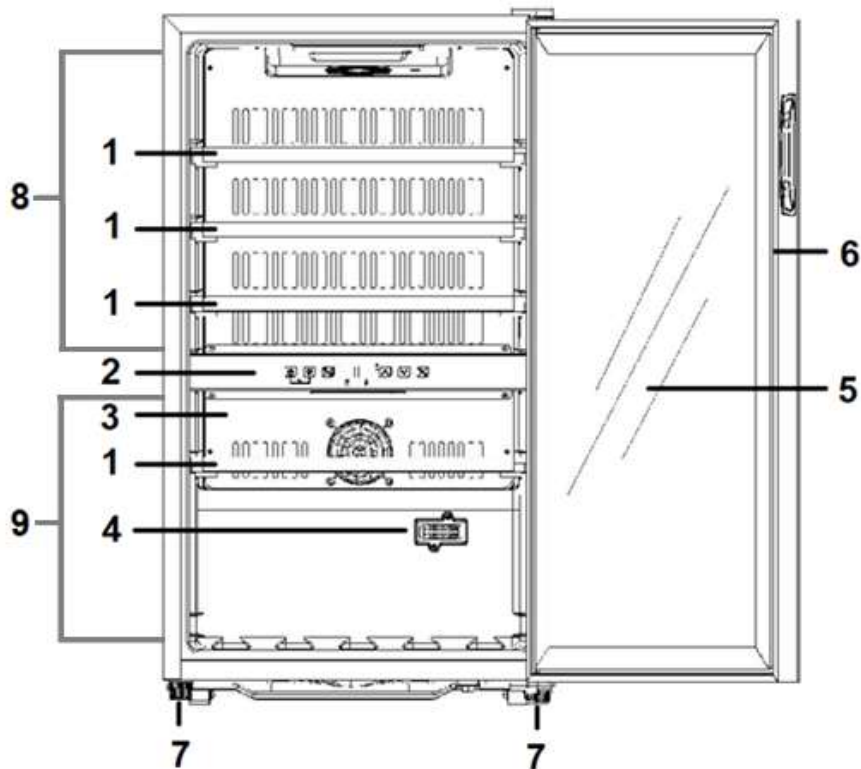


Abbildung ähnlich: Modifikationen sind möglich.

1	HOLZREGALE
2	BEDIENPANEL
3	ABDECKPLATTE
4	SENSOR
5	GERÄTETÜR
6	DICHTUNG
7	VERSTELLBARE STANDFÜßE
8	OBERER KÜHLBEREICH
9	UNTERER KÜHLBEREICH

### 4.3 Bedienpanel (Bedientasten und Anzeigen des Displays)

**⚠️ WARNUNG!** Um das Gerät von der Stromversorgung zu trennen, müssen Sie den Netzstecker aus der Netzsteckdose ziehen oder eine Abschaltvorrichtung verwenden.

- ❖ Betreiben Sie das Gerät entsprechend der im Folgendem beschriebenen Anweisungen über die Steuerung der Funktionen.

#### DIE VOREINGESTELLTEN TEMPERATUREN BEI INBETRIEBNAHME DES GERÄTES BETRAGEN:

OBERER KÜHLBEREICH	+ 5 °C
UNTERER KÜHLBEREICH	+ 12 °C

- ❖ Die Temperaturen für die zwei Kühlbereiche (oberer Kühlbereich / unterer Kühlbereich / s. Kapitel 4.2 GERÄTEBESCHREIBUNG) können je nach Bedarf manuell geändert werden (s. Kapitel 4.6 TEMPERATUREINSTELLUNGEN).

#### BEDIENTASTEN UND ANZEIGEN DES DISPLAYS:

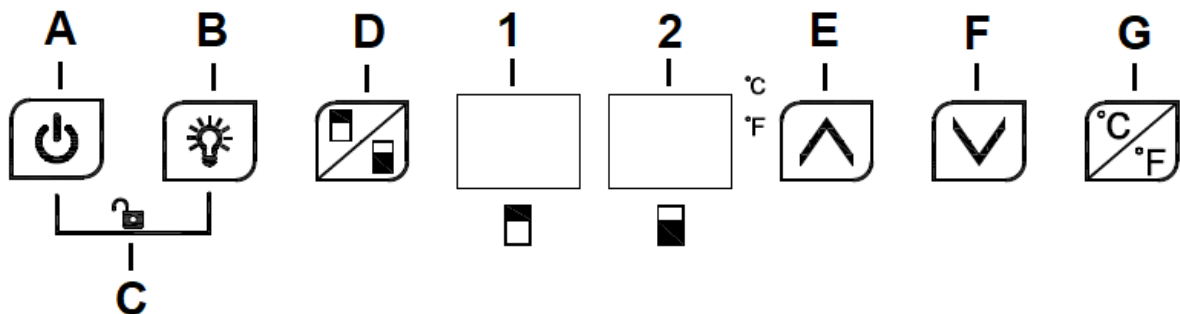


Abbildung ähnlich: Modifikationen sind möglich.

#### BEDIENTASTEN DES DISPLAYS:


- A** -EIN / AUS-
- Mit dieser Taste schalten Sie das Gerät EIN oder AUS (AUS = STANDBY - MODUS).
  - s. Kapitel 4.4 EIN- / AUSSCHALTEN DES WEINKLIMASCHRANKS


<b>B</b>	<p><b><u>-BELEUCHTUNG EIN / AUS-:</u></b></p> <ul style="list-style-type: none"> <li>➤ Mit dieser Taste schalten Sie die BELEUCHTUNG im Innenraum des Gerätes ein oder aus.</li> <li>➤ s. Kapitel 4.4.1 EIN- / AUSSCHALTEN DER BELEUCHTUNG</li> </ul>
<b>C</b>	<p><b><u>TASTENSPERRE EIN / AUS:</u></b></p> <ul style="list-style-type: none"> <li>➤ Tastenkombination <b>A+B</b> (Tasten gleichzeitig drücken).</li> <li>➤ s. Kapitel 4.5 TASTENSPERRE</li> </ul>
<b>D</b>	<p><b><u>-ZONE-:</u></b></p> <ul style="list-style-type: none"> <li>➤ BEREICHSAUSWAHL zur Temperatureinstellung-:</li> <li>➤ Taste zur Auswahl des oberen oder unteren Kühlbereichs</li> <li>➤ s. Kapitel 4.6 TEMPERATUREINSTELLUNGEN</li> </ul>
<b>E</b>	<p><b><u>-ERHÖHUNG DER TEMPERATUR-:</u></b></p> <ul style="list-style-type: none"> <li>➤ Mit dieser Taste ERHÖHEN Sie die Temperatur im oberen und / oder unteren Kühlbereich.</li> <li>➤ s. Kapitel 4.6 TEMPERATUREINSTELLUNGEN</li> </ul>
<b>F</b>	<p><b><u>-VERRINGERUNG DER TEMPERATUR-:</u></b></p> <ul style="list-style-type: none"> <li>➤ Mit dieser Taste VERRINGERN Sie die Temperatur im oberen und / oder unteren Kühlbereich.</li> <li>➤ s. Kapitel 4.6 TEMPERATUREINSTELLUNGEN</li> </ul>
<b>G</b>	<p><b><u>-AUSWAHL DER TEMPERATUREINHEIT-:</u></b></p> <ul style="list-style-type: none"> <li>➤ Mit dieser Taste können Sie zwischen den Temperatureinheiten Grad Celsius und Grad Fahrenheit umschalten.</li> <li>➤ s. Kapitel 4.6 TEMPERATUREINSTELLUNGEN</li> </ul>
<b>ANZEIGEN DES DISPLAYS:</b>	
<b>1</b>	Temperaturanzeige des OBEREN Kühlbereichs in °C <b>oder</b> °F
<b>2</b>	Temperaturanzeige des UNTEREN Kühlbereichs in °C <b>oder</b> °F

## 4.4 Ein- / Ausschalten des Weinklimaschranks

**HINWEIS!** Wenn Sie das Gerät zum ersten Mal an das Stromnetz anschließen, ist der Weinklimaschrank direkt **eingeschaltet und betriebsbereit**.

❖ Der Weinklimaschrank ist mit einer EIN / AUS TASTE ausgestattet.

➤ Drücken Sie die Taste  (A) für **3 Sekunden**, um den Weinklimaschrank **auszuschalten**. Das Gerät wechselt in den STANDBY - MODUS.


➤ Drücken Sie die Taste  (A) erneut für **3 Sekunden**, um den Weinklimaschrank **einzuschalten**. Das Gerät wechselt in den ARBEITSMODUS.


**⚠ WARNUNG!** Um das Gerät von der Stromversorgung zu trennen, **müssen** Sie den Netzstecker aus der Netzsteckdose ziehen oder eine Abschaltvorrichtung verwenden.

**HINWEIS!** Im **Standby - Modus** wird das Gerät mit Strom versorgt; jedoch arbeitet (kühlt) das Gerät nicht und Sie können keine Einstellungen vornehmen.

### 4.4.1 Ein- / Ausschalten der Beleuchtung

❖ Der Weinklimaschrank ist mit einer LED Innenbeleuchtung ausgestattet.

➤ Drücken Sie die Taste  (B), um die Innenbeleuchtung des Weinklimaschranks **einzuschalten**.



➤ Drücken Sie die Taste  (B) erneut, um die Innenbeleuchtung des Weinklimaschranks **auszuschalten**.

**HINWEIS!** Im **Standby - Modus** steht diese Funktion **nicht** zur Verfügung.



## 4.5 Tastensperre

- ❖ Das Gerät ist mit einer Tastensperre ausgestattet.

### AKTIVIERUNG DER TASTENSPERRE:

1. Drücken Sie die Tasten  (A) und  (B) **gleichzeitig für 3 Sekunden**, um die Tastensperre zu aktivieren.
2. Die zugehörige Anzeige leuchtet auf<sup>4</sup>.
3. Die Tasten des Bedienpanels sind gesperrt.

### DEAKTIVIERUNG DER TASTENSPERRE:

1. Drücken Sie erneut die Tasten  (A) und  (B) **gleichzeitig für 3 Sekunden**, um die Tastensperre zu deaktivieren.
2. Die zugehörige Anzeige erlischt<sup>5</sup>.
3. Die Tasten des Bedienpanels sind freigegeben.

**HINWEIS!** Bei aktivierter Tastensperre sind alle Bedientasten des Bedienpanels gesperrt. Um Einstellungen vornehmen zu können, müssen Sie die Tasten erst entsperren.

## 4.6 Temperatureinstellungen

**⚠ WARNUNG!** Um das Gerät von der Stromversorgung zu trennen, **müssen** Sie den Netzstecker aus der Netzsteckdose ziehen **oder** eine Abschaltvorrichtung verwenden.

**HINWEIS!** Wenn Sie das Gerät für eine **längere Zeit** ausschalten möchten, trennen Sie es von der Stromversorgung (Netzstecker ziehen!). S. auch Kapitel AUßERBETRIEBNAHME / ZEITWEILIGE.

- Die Temperatureinstellungen für den oberen und unteren Kühlbereich können manuell vorgenommen werden. Drücken Sie dazu auf die entsprechenden Tasten für die Temperatureinstellung (Taste **-ZONE-** (D) für die Bereichseinstellung / oberer oder unterer Kühlbereich // Tasten **E** und **F** für die Erhöhung oder Verringerung der Temperatur in den jeweiligen Bereichen), bis der gewünschte

---

<sup>4</sup> Abhängig vom Modell

<sup>5</sup> Abhängig vom Modell



Wert auf dem Display angezeigt wird; s. Kapitel 4.3 BEDIENPANEL (BEDIENTASTEN UND DISPLAY),

- Wenn Sie eine Temperatur einstellen, stellen Sie einen Durchschnittswert für den jeweiligen Kühlbereich ein. Die Temperatur innerhalb der Kühlbereiche kann von dem eingestellten Wert abweichen, abhängig von der Menge und der Lagerstelle der eingelagerten Weinflaschen. Die Umgebungstemperatur kann die Kühltemperatur ebenfalls beeinflussen. Diese Faktoren sollten bei der Temperatureinstellung berücksichtigt werden.


**WENN SIE DAS GERÄT ZUM ERSTEN MAL IN BETRIEB NEHMEN, SIND FOLGENDE TEMPERATUREN VOREINGESTELLT:**

OBERER KÜHLBEREICH	+ 5 °C
UNTERER KÜHLBEREICH	+ 12 °C

- i** Diese Einstellungen können je nach Bedarf geändert werden.
- i** Bei sehr hohen sommerlichen Temperaturen ist es empfehlenswert, die Temperatur des oberen und / oder unteren Kühlbereichs nach Bedarf auf eine kältere Einstellung zu stellen. Stellen Sie im Falle von Eisbildung die Temperatur wieder auf eine wärmere Einstellung zurück.
- i** Hohe Umgebungstemperaturen bei gleichzeitigem Betrieb der kältesten Einstellungen können dazu führen, dass der Kompressor durchgehend arbeitet, um die Temperatur im Inneren des Gerätes aufrecht zu erhalten.

**AUSWAHL DER TEMPERATUREINHEIT**

- ❖ Die Temperatur des Weinklimaschranks kann in °C (Grad Celsius) oder in °F (Grad Fahrenheit) angezeigt werden.

1. Drücken Sie die Taste  (G), um zwischen den Temperatureinheiten umzuschalten (s. Abb. unten).









2. Entsprechend der vorher eingestellten Temperatureinheit, zeigen die Temperaturanzeigen des oberen und unteren Kühlbereichs (1 / 2) jetzt °C oder °F an.
3. Die jeweils zugehörige Anzeige leuchtet auf<sup>6</sup>.

### TEMPERATUREINSTELLUNG DER KÜHLBEREICHE:


- ❖ Die voreingestellte Temperatur des oberen Kühlbereichs beträgt +5 °C.
- ❖ Die voreingestellte Temperatur des unteren Kühlbereichs beträgt +12 °C.
- ❖ Der **einstellbare** Temperaturbereich beider Kühlbereiche liegt zwischen +5 °C und +22 °C.


**HINWEIS!** Der untere Kühlbereich muss auf die gleiche Temperatur wie der obere Kühlbereich oder auf eine höhere (wärmere) Temperatur als der obere Kühlbereich eingestellt werden. Der untere Kühlbereich kann **nicht** kälter eingestellt werden als der obere Kühlbereich!

1. Wenn die Tasten des Displays gesperrt sind, drücken Sie die Tasten  (A) und  (B) **gleichzeitig für 3 Sekunden**. Die zugehörige Anzeige erlischt. Die Tasten sind freigegeben.
  2. Drücken Sie die Taste -ZONE- (D) so oft, bis auf dem Display die Temperaturanzeige für den **gewünschten** Kühlbereich blinkt (1 / oberer Kühlbereich oder 2 / unterer Kühlbereich; s. Abb. in Kapitel 4.3 BEDIENPANEL).
  3. Drücken Sie dann die Tasten  (E) oder  (F) für die Erhöhung oder Verringerung der Temperatur so oft, bis die gewünschte Temperatur auf der Temperaturanzeige des gewählten Kühlbereichs (1 / oberer Kühlbereich oder 2 / unterer Kühlbereich) angezeigt wird.
  4. Nach 5 Sekunden, **ohne** weitere Betätigung der Bedientasten, wird die eingestellte Temperatur aktiviert.
  5. Die Temperaturanzeige des gewählten Kühlbereichs zeigt die aktuelle Temperatur.
- i** Drücken Sie die Tasten  (E) oder  (F) **einmal**, blinkt die Anzeige auf dem Display und zeigt die aktuelle Temperatur des gewählten Kühlbereichs

<sup>6</sup> Abhängig vom Modell

(oberer **oder** unterer Kühlbereich). Wenn Sie die jeweilige Taste mehr als einmal drücken, stellen Sie die Temperatur des jeweiligen Kühlbereichs ein.

**i** Jedes Drücken der Taste  (E) **erhöht** die Temperatur im jeweiligen Kühlbereich um 1 °C.

**i** Jedes Drücken der Taste  (F) **verringert** die Temperatur im jeweiligen Kühlbereich um 1 °C.

## 4.7 Kapazität des Weinklimaschranks

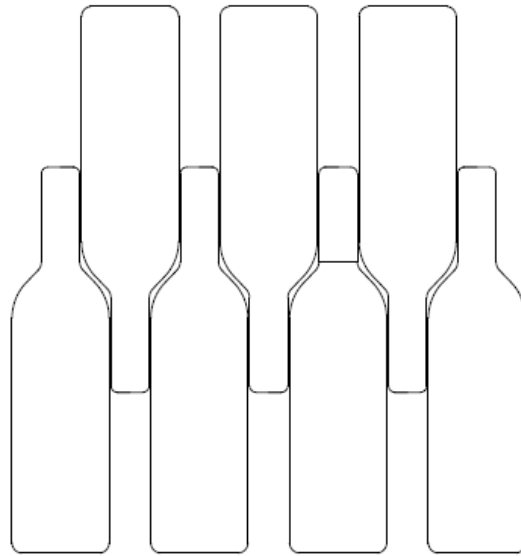
- ❖ Der Weinklimaschrank ist mit 4 Holzregalen ausgestattet und besitzt eine Gesamtlagerkapazität von 49 Weinflaschen (Standard-Bordeauxflaschen mit 750 ml Fassungsvermögen).
- i** Die Lagerkapazität der Regale und die Gesamtlagerkapazität des Gerätes sind von verschiedenen Faktoren abhängig: z.B. von der Anordnung oder der Größe der Weinflaschen, etc.
- i** Im oberen Kühlbereich können max. 28 Weinflaschen (Standard-Bordeauxflaschen / 750 ml) und im unteren Kühlbereich max. 21 Weinflaschen (Standard-Bordeauxflaschen / 750 ml) gelagert werden.

**HINWEIS!** Überfüllen Sie die Regale nicht. Lagern Sie **höchstens 2** Lagen Weinflaschen auf einem Regal. **BESCHÄDIGUNGSGEFAHR!**

## 4.8 Empfohlene Lagerung / Anordnung der Weinflaschen

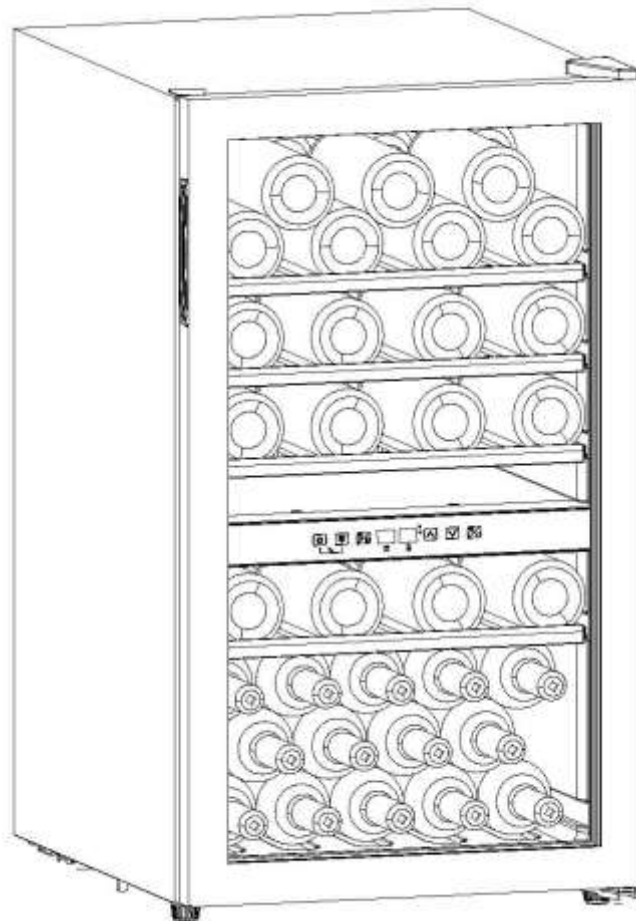
- i** Um die Lagerung der Weinflaschen zu vereinfachen, kann jedes Regal teilweise herausgezogen werden.
- i** Öffnen Sie die Gerätetür weit genug, bevor Sie die Regale herausziehen; ansonsten können die Regale und / oder die Tür ernsthaft beschädigt werden.
- i** Der untere Kühlbereich muss auf die gleiche Temperatur wie der obere Kühlbereich oder auf eine höhere (wärmere) Temperatur als der obere Kühlbereich eingestellt werden. Der untere Kühlbereich kann **nicht** kälter eingestellt werden als der obere Kühlbereich! **Wir empfehlen daher Weißweine im oberen Kühlbereich und Rotweine im unteren Kühlbereich zu lagern.**

**EMPFOHLENE ANORDNUNG DER WEINFLASCHEN:**



**WEINFLASCHEN KÖNNEN WIE FOLGT GELAGERT WERDEN:**

ANZAHL DER FLASCHEN	
14	➔
7	➔
7	➔
7	➔
14	➔
MAX. <b>49</b> FLASCHEN	



**HINWEIS!** Überfüllen Sie die Regale nicht. Lagern Sie **höchstens 2** Lagen Weinflaschen auf einem Regal. **BESCHÄDIGUNGSGEFAHR!**

**HINWEIS!** Falls das Gerät für einen längeren Zeitraum nicht verwendet wird, schalten Sie es aus, trennen Sie es von der Stromversorgung, reinigen Sie es vorsichtig und öffnen Sie die Gerätetür, um den Innenraum des Gerätes zu belüften.

#### 4.8.1 Empfohlene Lager- und Trinktemperaturen

WEINSORTEN	EMPFOHLENE TEMPERATUREN IN °C	EMPFOHLENE TEMPERATUREN IN °F
ROTWEIN	15 - 18 °C	59 - 64.4 °F
WEIßWEIN	9 - 14 °C	48.2 - 57.2 °F
ROSÉWEIN	10 - 11 °C	50 - 51.8 °F
CHAMPAGNER SEKT / SCHAUMWEIN	5 - 8 °C	41 - 46.6 °F

#### 4.9 Akustisches Alarmsignal

- ❖ Das Gerät ist mit einem akustischen Alarm ausgestattet, der auf eine Fehlfunktion des Gerätes hinweist (s. Kapitel 7.1 FEHLERCODES).
- Drücken Sie eine beliebige Bedientaste auf dem Bedienpanel, um das akustische Warnsignal zu beenden.
- Überprüfen Sie das Gerät, wie in Kapitel 7. PROBLEMBEHANDLUNG beschrieben.

## 5. Umweltschutz

---

### 5.1 Energie sparen

- ❖ Wählen Sie für den Aufbau einen trockenen und gut belüfteten Raum.
- ❖ Bauen Sie das Gerät an einer geeigneten Stelle mit einem angemessenen Abstand zu extremen Hitze- oder Kältequellen auf.
- ❖ Schützen Sie das Gerät vor direkter Sonneneinstrahlung.
- ❖ Überfüllen Sie das Gerät nicht.

- ❖ Versuchen Sie, die Tür nicht zu häufig zu öffnen, besonders bei feucht-warmen Wetter. Wenn Sie die Tür öffnen, schließen Sie diese wieder sobald als möglich.
- ❖ Überprüfen Sie laufend, ob das Gerät genügend belüftet wird. Das Gerät muss an allen Seiten gut belüftet werden.

## 5.2 Betriebsparameter

Das Gerät kann die entsprechenden Temperaturen nur dann erzeugen, wenn:

1. die durchschnittliche Umgebungstemperatur der Klimaklasse entspricht.
2. die Türen ordnungsgemäß schließen.
3. Sie die Türen nicht oft und zu lange öffnen.
4. sich die Türdichtungen in einem ordnungsgemäßen Zustand befinden.
5. Sie einen geeigneten Standort gewählt haben.
6. Sie das Gerät nicht überfüllen.

## 6. Reinigung und Pflege

---

**⚠ GEFAHR!** Berühren Sie den Netzanschlussstecker, den Netzschalter oder andere elektrische Komponenten **niemals** mit nassen oder feuchten Händen. STROMSCHLAGGEFAHR!

**⚠ WARNUNG!** Trennen Sie das Gerät vor allen Wartungs- und Reinigungsarbeiten von der Stromversorgung. STROMSCHLAGGEFAHR!

**⚠ WARNUNG!** Um das Gerät von der Stromversorgung zu trennen, **müssen** Sie den Netzstecker aus der Netzsteckdose ziehen **oder** eine Abschaltvorrichtung verwenden.

**⚠ WARNUNG!** Entfernen Sie **regelmäßig** eventuelle Staubanhaftungen am Netzanschlussstecker, an der Sicherheitssteckdose und an allen Steckverbindungen. BRANDGEFAHR!

**HINWEIS!** Reinigen Sie das Gerät **mindestens** einmal im Monat.

1. Halten Sie Ihr Gerät immer sauber, damit es nicht zur Ausbildung unangenehmer Gerüche kommt.

2. Staubablagerungen am Kondensator erhöhen den Energieverbrauch. Reinigen Sie deshalb zweimal im Jahr den Kondensator an der Rückwand des Gerätes<sup>7</sup> mit einem Staubsauger oder einem weichen Pinsel.
3. Legen Sie vor allen Reinigungs- und Wartungsarbeiten alle Ringe an Ihren Fingern sowie allen Armschmuck ab; ansonsten beschädigen Sie die Oberflächen des Gerätes.

#### **REINIGUNGSMITTEL:**

- Benutzen Sie niemals raue, aggressive und ätzende Reinigungsmittel.
- Benutzen Sie niemals Lösungsmittel.
- Benutzen Sie keine Scheuermittel!
- Benutzen Sie keine organischen Reinigungsmittel!<sup>8</sup>
- Benutzen Sie keine ätherischen Öle
- Diese Anweisungen gelten für sämtliche Oberflächen Ihres Gerätes.

#### **AUßEN:**

1. Benutzen Sie ein feuchtes, in einem milden Reinigungsmittel getränktes Tuch. Verwenden Sie ein geeignetes Reinigungsmittel für hartnäckige Verunreinigungen.
2. Wischen Sie anschließend mit klarem Wasser nach.
3. Wischen Sie die gereinigte Fläche trocken.

#### **INNEN:**

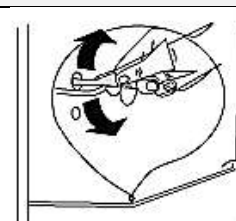
1. Reinigen Sie das herausnehmbare Zubehör und die Innenseiten mit warmem Wasser und einem milden Reinigungsmittel
2. Wischen Sie anschließend mit klarem Wasser nach
3. Wischen Sie die gereinigte Fläche trocken.

#### **TÜRDICHTUNGEN:**

- Waschen Sie diese mit warmem Wasser und einem milden Reinigungsmittel ab. Nehmen Sie das Gerät erst wieder in Betrieb, wenn die Türdichtungen komplett trocken sind.

#### **ABLAUFÖFFNUNG<sup>9</sup>:**

- Reinigen Sie regelmäßig die Ablauföffnung hinten im Kühlbereich, damit kein Abtauwasser in den Kühlbereich gelangen kann. Verwenden Sie dazu ein geeignetes Hilfsmittel, z.B. einen Pfeifenreiniger.



<sup>7</sup> Positionierung abhängig vom Modell

<sup>8</sup> Z.B. Essig, Zitronensäure etc.

<sup>9</sup> Ausstattung abhängig vom Modell

## 6.1 Abtauen

1. Der Weinklimaschrank verfügt über ein automatisches Abtau-System.
2. Das Abtauwasser verlässt das Gerät durch die Ablaufrinne<sup>10</sup> an der Rückseite des Geräteinnenraums.
3. Das Wasser sammelt sich in einem Behälter unterhalb des Kompressors, in welchem es verdunstet.
4. Die Ablaufrinne darf nicht verstopft sein.
5. Reinigen Sie die Ablaufrinne vorsichtig mit einem Pfeifenreiniger.

## 6.2 Austausch des Leuchtmittels

**⚠️ WARNUNG!** Das LED-Leuchtmittel darf **nur** durch eine fachkundige Person ausgewechselt werden. Falls das LED-Leuchtmittel beschädigt ist, wenden Sie sich an eine qualifizierte Fachkraft (Elektrotechniker/-in) / **(keine Garantieleistung!)**.

**⚠️ HINWEIS!** Dieses Produkt enthält ein LED-Leuchtmittel mit der Energieeffizienzklasse G gemäß EU-Regulierung 2019/2015.

## 7. Problembehandlung

FEHLER	
MÖGLICHE URSACHE	MASSNAHMEN
<b>GERÄT ARBEITET ÜBERHAUPT NICHT.</b>	
<ol style="list-style-type: none"><li>1. Das Gerät ist mit dem Netzstecker nicht an der Steckdose angeschlossen.</li><li>2. Der Netzstecker ist locker.</li><li>3. Die Steckdose wird nicht mit Strom versorgt.</li><li>4. Die entsprechende Sicherung ist ausgeschaltet.</li><li>5. Die Spannung ist zu niedrig</li></ol>	<ol style="list-style-type: none"><li>1. Schließen Sie das Gerät ordnungsgemäß an die Steckdose an.</li><li>2. Überprüfen Sie den Netzstecker.</li><li>3. Überprüfen Sie die fragliche Steckdose, indem Sie ein anderes Gerät daran anschließen.</li><li>4. Überprüfen Sie die Haussicherung.</li><li>5. Vergleichen Sie die Angaben auf dem Typenschild mit den Angaben Ihres Stromanbieters.</li></ol>

<sup>10</sup> Ausstattung abhängig vom Modell



<b>KOMPRESSOR ARBEITET NICHT.</b>	
1. Fehlerhafte Energieversorgung.	1. Überprüfen Sie die Energieversorgung.
<b>KOMPRESSOR LÄUFT ZU LANGE.</b>	
1. Gerät war kürzlich ausgeschaltet.	1. Das Gerät benötigt einige Zeit zum Erreichen der Kühltemperatur.
2. Türen zu häufig / zu lange geöffnet.	2. Türen selten / kurz öffnen.
<b>DIE NORMALEN GERÄUSCHE BEIM SCHLIEßEN DER TÜRVERÄNDERN SICH.</b>	
1. Die Türdichtung ist verschmutzt.	1. Reinigen Sie die Türdichtung.
<b>UNGEWÖHNLICHE GERÄUSCHBILDUNG.</b>	
1. Das Gerät steht nicht auf einer flachen und geraden Oberfläche. Das Gerät berührt eine Wand oder einen anderen Gegenstand.	1. Richten Sie das Gerät neu aus.
2. Gegenstände sind hinter das Gerät gefallen.	2. Entfernen Sie die Gegenstände.
<b>WASSER KONDENSIERT AN DER GLASTÜR.</b>	
1. Türen zu häufig / zu lange geöffnet.	1. Türen selten / kurz öffnen.
2. Temperatur zu niedrig eingestellt.	2. Stellen Sie die Temperatur höher (wärmer) ein.
<b>DAS GERÄT KÜHLT UNZUREICHEND.</b>	
1. Temperatur zu hoch eingestellt.	1. Stellen Sie die Temperatur niedriger (kälter) ein.
2. Umgebung zu warm.	2. Halten Sie das Gerät von Sonneneinstrahlung und anderen Hitzequellen fern.
3. Türen zu häufig / zu lange geöffnet.	3. Türen selten / kurz öffnen.
<b>DIE BELEUCHTUNG ARBEITET NICHT.</b>	
1. Fehlerhafte Energieversorgung.	1. Überprüfen Sie die Energieversorgung.
2. Das LED-Leuchtmittel ist defekt.	2. Siehe Kapitel REINIGUNG UND PFLEGE.

- i** Sollte das Gerät Störungen abweichend von den oben beschriebenen aufweisen, oder falls Sie alle Punkte der Liste überprüft haben, das Problem aber nicht behoben werden konnte, kontaktieren Sie bitte den Kundendienst.



**DIE FOLGENDEN BETRIEBSVORGÄNGE SIND NORMAL UND  
KEIN ANZEICHEN EINER FEHLFUNKTION**

- ❖ Die Kühlflüssigkeit erzeugt ein Geräusch ähnlich fließenden Wassers.
- ❖ Gelegentlich sind Geräusche zu hören, die durch den Einspritzvorgang in das Kühlsystem verursacht werden.
- ❖ Es ist normal, dass die Seitenwände des Gerätes aufgrund des Betriebs des Kühlkreislaufs warm werden.

**AUSGEPRÄGTE GERÄUSCHBILDUNG**

Bei Erstinbetriebnahme oder warmen Innentemperaturen. Der Kompressor arbeitet mit hoher Leistung, um schnell die Kühltemperatur zu erreichen.

**KONDENSWASSER IM / AM GERÄT**

kann bei hoher Luftfeuchtigkeit / sehr warmen Außentemperaturen entstehen.

**KLICKEN**

ist immer dann zu hören, wenn sich der Kompressor ein- oder ausschaltet.

**SUMMEN**

wird vom Kompressor verursacht, während er arbeitet.

**KLOPFEN / KNACKEN**

kann durch Ausdehnung und Schrumpfung der Bestandteile des Kühlsystems entstehen und wird infolge von Temperaturschwankungen vor und nach dem Einschalten des Kompressors ausgelöst.

## 7.1 Fehlercodes

FEHLERCODE	BESCHREIBUNG	MAßNAHME
<b>E 1</b>	AUSFALL DES TEMPERATURSENSORS: UNTERBRECHUNG IM OFFENEN STROMKREIS	Bitte kontaktieren Sie den Kundendienst.

**E 2**

AUSFALL DES TEMPERATURSENSORS:  
KURZSCHLUSS

Bitte kontaktieren Sie  
den Kundendienst.

## 8. Außerbetriebnahme

---

### AUßERBETRIEBNAHME, ZEITWEILIGE:

#### WENN DAS GERÄT ÜBER EINEN LÄNGEREN ZEITRAUM NICHT BENUTZT WIRD:

1. Trennen Sie das Gerät von der Stromversorgung. Um das Gerät von der Stromversorgung zu trennen, **müssen** Sie den Netzstecker aus der Netzsteckdose ziehen oder eine Abschaltvorrichtung verwenden.
2. Entfernen Sie sämtliche Weinflaschen aus dem Gerät.
3. Reinigen und trocknen Sie das Innere des Gerätes und lassen Sie die Tür für einige Tage geöffnet.

#### BEI EINEM DURCHSCHNITTLICHEN URLAUB (14-21 TAGE):

1. Verfahren Sie entweder wie im Abschnitt oben, oder
2. lassen Sie das Gerät in Betrieb.

#### WENN SIE DAS GERÄT BEWEGEN WOLLEN:

1. Sichern Sie alle herausnehmbaren Teile und entfernen Sie sämtliche Weinflaschen aus dem Gerät. Verpacken Sie diese getrennt, falls nötig.
2. Transportieren Sie das Gerät ausschließlich in einer aufrechten Position. In jeder anderen Position kann der Kompressor beschädigt werden.
3. Beschädigen Sie die Standfüße nicht.

#### AUßERBETRIEBNAHME, ENDGÜLTIGE:

1. Trennen Sie das Gerät von der Stromversorgung. Um das Gerät von der Stromversorgung zu trennen, **müssen** Sie den Netzstecker aus der Netzsteckdose ziehen oder eine Abschaltvorrichtung verwenden.
2. Schneiden Sie das Netzanschlusskabel am Gerät ab.
3. Entfernen Sie alle Türen des Gerätes.
4. Lassen Sie alle Regale des Gerätes an ihrem Platz, damit Kinder nicht leicht in das Gerät hineingelangen können.
5. Beachten Sie die Hinweise zur Entsorgung im Kapitel ENTSORGUNG.

## 9. Technische Daten

TECHNISCHE DATEN*	
Geräteart	Weinklimaschrank
Klimaklasse	SN - ST (Umgebungstemperatur 10 - 38 °C)
Temperaturzonen	2
Energieeffizienzklasse**	G
Energieverbrauch / Jahr in kW/h***	157,00
Stromspannung / Frequenz	220 - 240 V AC / 50 Hz
Gesamtfassungsvermögen in Standard-Bordeauxflaschen (750 ml)	49
Temperatur einstellbar / von - bis	✓ / 5 -22 °C
Temperaturanzeige	LED
Temperaturkontrolle	elektronisch
Max. Lagerzeit bei Störungen	-
Geräuschemission	41 dB/A
Regelbarer Thermostat	✓
Kompressor	1
Kühlmittel / Gesamtmenge	R600a / 27 g
Griff	integriert
Beleuchtung ****	Ja / LED
Anzahl Böden / Material	4 / Holz
Tür mit gehärtetem Sicherheitsglas	✓
Wechselbarer Türanschlag	❖
Höhenverstellbare Füße	❖
Abtauverfahren Kühlen / Gefrieren	automatisch / -
Abmessungen Gerät H*B*T in cm	85,50*48,00*57,50
Gewicht netto / brutto in kg	33,80 / 37,00

❖ Technische Änderungen vorbehalten.

*	Gemäß Verordnung (EU) Nr. 2019/2016
**	Auf einer Skala von A (höchste Effizienz) bis G (geringste Effizienz).
***	Basierend auf Standarttestresultaten für 24 Stunden. Der tatsächliche Energieverbrauch hängt von der Art der Nutzung sowie dem Aufstellungsort des Gerätes ab.
****	Dieses Produkt enthält ein LED-Leuchtmittel mit der Energieeffizienzklasse G gemäß EU-Regulierung 2019/2015

## 10. Entsorgung

---

1. Bitte entsorgen Sie das Gerät unter Beachtung der jeweiligen Gesetzgebung hinsichtlich explosiver Gase. Kühlgeräte enthalten in den Kühlsystemen und Isolierungen Kältemittel und Gase, die fachgerecht entsorgt werden müssen. Beschädigen Sie an einem zur fachgerechten Entsorgung vorgesehenen Kühlgerät nicht die Kühlrippen und Rohre. **Bei Austritt von Kältemittel besteht BRANDGEFAHR!**
2. Achten Sie beim Entpacken unbedingt darauf, dass die Bestandteile der Verpackung (Polyethylenbeutel, Polystyrenstücke) nicht in die Reichweite von Kindern und Tieren gelangen. **ERSTICKUNGSGEFAHR! VERLETZUNGSGEFAHR!**
3. Nicht mehr benutzte und alte Geräte müssen der zuständigen Wiederverwertungsstelle zugeführt werden. Keinesfalls offenen Flammen aussetzen.
4. Bevor Sie ein beliebiges Altgerät entsorgen, **machen Sie dieses vorher unbedingt funktionsuntüchtig!** Das bedeutet, immer den Netzstecker ziehen und danach das Stromanschlusskabel am Gerät abschneiden und direkt mit dem Netzstecker entfernen und entsorgen! **Demontieren Sie immer die komplette Tür**, damit sich keine Kinder einsperren und in Lebensgefahr geraten können!
5. Entsorgen Sie Papier und Kartonagen in den dafür vorgesehenen Behältern.
6. Entsorgen Sie Kunststoffe in den dafür vorgesehenen Behältern.
7. Falls es in Ihrem Wohnumfeld keine geeigneten Entsorgungsbehälter gibt, bringen Sie diese Materialien zu einer geeigneten kommunalen Sammelstelle.
8. Nähere Informationen erhalten Sie von Ihrem Fachhändler oder bei Ihren entsprechenden kommunalen Entsorgungseinrichtungen.

### KÜHLMITTEL:

1. Der Kältemittelkreislauf des Gerätes enthält das Kältemittel R600a, ein natürliches Gas von hoher Umweltverträglichkeit.
2. **⚠️ WARNUNG!** Beschädigen Sie während des Transports keine Komponenten des Kühlkreislaufs. **BRANDGEFAHR!**



Alle mit diesem Symbol gekennzeichneten Materialien sind wiederverwertbar.



Alle verfügbaren Informationen zur Mülltrennung erhalten Sie bei Ihren örtlichen Behörden.



Das Kältemittel R600A ist brennbar.

## 11. Garantiebedingungen

---

Der Hersteller leistet **dem Verbraucher** für die Dauer von 24 Monaten, gerechnet vom Tag des Kaufes Garantie für einwandfreies Material und fehlerfreie Fertigung. Dem Verbraucher stehen neben den Rechten aus der Garantie die gesetzlichen Gewährleistungsrechte zu, die der Verbraucher gegen den Verkäufer hat, bei dem er das Gerät erworben hat. Diese werden durch die Garantie nicht eingeschränkt.

Der Garantieanspruch ist vom Käufer durch Vorlage des Kaufbelegs mit Kauf- und/oder Lieferdatum nachzuweisen und **unverzüglich nach Feststellung** und **innerhalb von 24 Monaten** nach Lieferung an den Erstendabnehmer zu melden.

Die Garantie begründet keine Ansprüche auf Rücktritt vom Kaufvertrag oder Minderung (Herabsetzung des Kaufpreises). Ersetzte Teile oder ausgetauschte Geräte gehen in unser Eigentum über.

### **Der Garantieanspruch erstreckt sich nicht auf:**

1. zerbrechliche Teile wie z.B. Kunststoff oder Glas bzw. Glühlampen;
2. geringfügige Abweichungen der WOLKENSTEIN-Produkte von der Soll-Beschaffenheit, die auf den Gebrauchswert des Produkts keinen Einfluss haben;
3. Schäden infolge Betriebs- und Bedienungsfehler,
4. Schäden durch aggressive Umgebungseinflüsse, Chemikalien, Reinigungsmittel;
5. Schäden am Produkt, die durch nicht fachgerechte Installation oder Transport verursacht wurden;
6. Schäden infolge nicht haushaltsüblicher Nutzung;
7. Schäden, die außerhalb des Gerätes durch ein WOLKENSTEIN-Produkt entstanden sind - soweit eine Haftung nicht zwingend gesetzlich angeordnet ist.

### **Die Gültigkeit der Garantie endet bei:**

1. Nichtbeachten der Aufstell- und Bedienungsanleitung;
2. Reparatur durch nicht fachkundige Personen;
3. Schäden, verursacht durch den Verkäufer, Installateur oder dritte Personen;
4. unsachgemäße Installation oder Inbetriebnahme;
5. mangelnde oder fehlerhafte Wartung;
6. Geräten, die nicht ihrem vorgesehenen Zweck entsprechend verwendet werden;
7. Schäden durch höhere Gewalt oder Naturkatastrophen, insbesondere, aber nicht abschließend bei Brand oder Explosion.

Garantieleistungen bewirken weder eine Verlängerung der Garantiefrist noch setzen sie eine neue Garantiefrist in Lauf.

Der räumliche Geltungsbereich der Garantie erstreckt sich auf in Deutschland, Österreich, Belgien, Luxemburg und in den Niederlanden gekaufte und verwendete Geräte.

# WOLKENSTEIN

August 2014

Dear customer! We would like to thank you for purchasing a product from our wide range of domestic appliances. Read the complete instruction manual before you operate the appliance for the first time. Retain this instruction manual in a safe place for future reference. If you transfer the appliance to a third party, also hand over this instruction manual.

## Index

---

1. Safety information .....	41
1.1 Signal words.....	42
1.2 Safety instructions.....	42
2. Climatic classes.....	46
3. Installation .....	47
3.1 Unpacking and positioning.....	47
3.2 Space and ventilation requirements .....	48
3.2.1 Space requirement.....	48
3.2.2 Ventilation.....	48
3.3 Levelling.....	50
3.4 Change of the hinge position .....	50
4. Operation.....	54
4.1 Before initial operation .....	55
4.2 Description of the appliance.....	56
4.3 Control panel (operating buttons and indicators of the display) .....	57
4.4 How to switch on / off the wine storage refrigerator.....	59
4.4.1 How to switch on / off the LED(s) .....	59
4.5 Key lock .....	60
4.6 Setting of the temperature.....	60
4.7 Capacity of the wine storage refrigerator .....	63
4.8 Recommended storage / arrangement of wine bottles .....	63
4.8.1 Recommended storage and drinking temperatures .....	65
4.9 Acoustic alarm signal.....	65
5. Environmental protection .....	65
5.1 Energy saving.....	65
5.2 Operational parameters.....	66

6. Cleaning and maintenance.....	66
6.1 Defrosting.....	67
6.2 Replacing of the illuminant.....	68
7. Trouble shooting.....	68
7.1 Error codes.....	70
8. Decommissioning.....	71
9. Technical data.....	72
10. Waste management.....	73
11. Guarantee conditions.....	74



Do not dispose of this appliance together with your domestic waste. The appliance must be disposed of at a collecting centre for recyclable electric and electronic appliances. Do not remove the symbol from the appliance.

- i** The figures in this instruction manual may differ in some details from the current design of your appliance. Nevertheless, follow the instructions in such a case. Delivery without content.
- i** Any modifications, which do not influence the functions of the appliance, shall remain reserved by the manufacturer.
- i** Please dispose of the packaging with respect to your current local and municipal regulations.
- i** The appliance you have purchased may be an enhanced version of the unit this manual was printed for. Nevertheless, the functions and operating conditions are identical. This manual is therefore still valid. Technical modifications as well as misprints shall remain reserved.

#### **EU - DECLARATION OF CONFORMITY**

- ★ The products, which are described in this instruction manual, comply with the harmonized regulations.
- ★ The relevant documents can be requested from the final retailer by the competent authorities.

**MAKE SURE THAT THIS MANUAL IS AVAILABLE TO ANYONE USING THE APPLIANCE AND MAKE SURE THAT IT HAS BEEN READ AND UNDERSTOOD PRIOR TO USING THE DEVICE.**



# 1. Safety information

---

## READ THE SAFETY INFORMATION AND THE SAFETY INSTRUCTIONS CAREFULLY BEFORE YOU OPERATE THE APPLIANCE FOR THE FIRST TIME.

All information included in those pages serve for the protection of the operator. If you ignore the safety instructions, you will endanger your health and life.

- i** Store this manual in a safe place so you can use it whenever it is needed. Strictly observe the instructions to avoid damage to persons and property.
- i** Check the technical periphery of the appliance! Do all wires and connections to the appliance work properly? Or are they time-worn and do not match the technical requirements of the appliance? A check-up of existing and newly-made connections must be done by an authorized professional. All connections and energy-leading components (incl. wires inside a wall) must be checked by a qualified professional. All modifications to the electrical mains to enable the installation of the appliance must be performed by a qualified professional.
- i** The appliance is intended for private use only as well as to be used (1) in staff kitchen areas of shops, offices and other working environments; (2) by clients in hotels, motels, B&B and other residential type environments; (3) for catering and similar non-retail applications.
- i** The appliance is intended for the cooling of wine bottles only.
- i** The appliance is intended for indoor-use only.
- i** The appliance is not intended to be operated for commercial purposes, during camping and in public transport.
- i** Operate the appliance in accordance with its intended use only.
- i** Do not allow anybody who is not familiar with this instruction manual to operate the appliance.
- i** This appliance may be operated by **children** aged from 8 years and above as well as by persons with reduced physical, sensory and mental capabilities or lack of experience and knowledge if they are supervised or have been instructed concerning the safe use of the appliance and do comprehend the hazards involved. **Children** must not play with the appliance. Cleaning and **user-maintenance** must not be carried out by **children** unless they are supervised.

## 1.1 Signal words

**⚠ DANGER!** indicates a hazardous situation which, if ignored, will result in death or serious injury.

**⚠ WARNING!** indicates a hazardous situation which, if ignored, could result in death or serious injury.

**⚠ CAUTION!** indicates a hazardous situation which, if not avoided, may result in minor or moderate injury.

**NOTICE!** indicates possible damage to the appliance.

## 1.2 Safety instructions

### **⚠ DANGER!**

#### **To reduce the risk of electrocution:**

1. Non-compliance of the orders of this instruction manual will endanger the life and health of the operator and/or can result in damages to the appliance.
2. **Do not connect** the appliance to the mains if the appliance itself or the power cord or the plug are visibly damaged.
3. The technical data of your energy supplier **must** meet the data on the rating plate of the appliance.
4. Do not modify the plug provided with the appliance, if it will not fit the outlet, have a proper outlet installed by a qualified electrician (**not covered by the guarantee**).
5. Never try to repair the appliance yourself. If the appliance does not operate properly, please contact the customer service. Original spare parts should be used only.
6. Always check that the power cord is not placed under the appliance or damaged by moving the appliance.
7. When the power cord is damaged, it must be replaced by the manufacturer or an authorized customer service or a qualified professional only.
8. **Never** pull the power supply cable to unplug the appliance. Always use the power plug itself to unplug the appliance. **RISK OF ELECTRIC SHOCK!**
9. **Never** touch the power plug, the power switch or other electrical components with wet or damp hands. **RISK OF ELECTRIC SHOCK!**

 **WARNING!**

**To reduce the risk of burns, electrocution, fire or injury to persons:**

1. This appliance is equipped with the environmental-friendly refrigerant R600a. **The refrigerant R600a is inflammable.** The components of the cooling circuit must neither be damaged during transport nor use.
2. If any part of the cooling circuit is damaged, **the appliance must not stand** near a fire, naked light or spark-generating devices. Contact the customer service or the shop you purchased the appliance at<sup>11</sup> immediately.
3. **If gas is set free at the installation site:**
  - a) Open all windows.
  - b) **Do not** unplug the appliance and **do not** use the control panel or thermostat.
  - c) **Do not** touch the appliance until all the gas has gone.
  - d) Otherwise sparks can be generated which will ignite the gas.
4. Keep all components of the appliance away from fire and other sources of ignition when you dispose of or decommission the appliance.
5. Do not install the appliance near of volatile or combustible materials (e.g. gas, fuel, alcohol, paints) and in rooms which may have poor air circulation (e.g. garage).
6. **EXPLOSION HAZARD!** Do not store any explosive materials or sprays, which contain flammable propellants, in your appliance. Explosive mixtures can explode there.
7. While unpacking, the packaging materials (polythene bags, polystyrene pieces, etc.) should be kept away from children and pets. **CHOKING HAZARD! RISK OF INJURY!**
8. Always observe the required minimum distances for proper ventilation.
9. Do not connect the appliance to the electric supply unless all packaging and transit protectors have been removed.
10. Operate the appliance with 220~240V/50Hz/AC only. All connections and energy-leading components must be replaced by an authorized professional. Do not use a socket board or a multi socket when connecting the appliance to the mains.
11. A dedicated and properly grounded socket meeting the data of the plug is required to minimize any kind of hazard. The appliance must be grounded properly.
12. Always check that the power cord is not placed under the appliance or damaged by moving the appliance.

---

<sup>11</sup> Depending on model

13. The technical data of your energy supplier must meet the data on the model plate of the appliance.
14. Your domestic circuit must be equipped with an automatic circuit breaker.
15. Do not modify the appliance.
16. Turn off the power before you install the appliance and before you connect it to the mains. RISK OF FATAL ELECTRIC SHOCK!
17. Disconnect the appliance from the mains before you clean or maintain it. RISK OF ELECTRIC SHOCK!
18. In the event of power failure disconnect the appliance from the mains.
19. Remove possible dust accumulation at the power plug, at the safety power socket and at all plug connectors **regularly**. RISK OF FIRE!
20. Keep the cord away from heated surfaces.
21. The power plug must always be accessible after installation.
22. Do not use a socket board or a multi socket when connecting the appliance to the mains.
23. Do not connect the appliance to an energy saving plug (e.g. Sava Plug) and to inverters which convert direct current (DC) into alternating current (AC), e.g. solar systems, power supply of ships.
24. Do not use any electric appliances inside the food storage compartments of your appliance unless they are recommended by the manufacturer of your refrigerator.
25. Do not put any heat-radiating appliances onto your appliance.
26. Do not install the appliance in a place where it may come in contact with water/rain; otherwise the insulation of the electrical system will be damaged.
27. Do not put a water-boiler or vases onto your appliance. The electrical components of your appliance can be seriously damaged by water over-boiling or spilled water.
28. Do not use any steam cleaners to clean or defrost the appliance. The steam can get into contact with the electrical parts and cause an electrical short. RISK OF ELECTRIC SHOCK!
29. Never use mechanic devices, knives or other sharp-edged items to remove encrusted ice inside the appliance. RISK OF ELECTRIC SHOCK caused by damaging the interior of the appliance.
30. Touching the surfaces inside the appliance may cause injuries similar to burns.
31. Children must never play with the appliance.
32. **If you decommission your appliance** (even temporarily), **ensure that children cannot get into the appliance**. Strictly observe the corresponding safety instructions numbers. 1 and 4, chapter DECOMMISSIONING, ultimate
33. Strictly observe the instructions in chapter INSTALLATION.

## CAUTION!

1. The condenser and the compressor, located at the rear of the appliance, can reach high temperatures during ordinary operation. Carry out the installation according to this manual. An insufficient ventilation of the appliance will impair its operation and will damage the appliance. Do not cover or block the ventilation slats at any time.
2. Do not touch extremely cooled surfaces with wet or damp hands, because your skin may stick on these surfaces. RISK OF INJURY!

## NOTICE

1. Do not store dry ice in the appliance.
2. When you move the appliance, hold it at its base and lift it carefully. Keep the appliance in an upright position.
3. When you move the appliance using the rollers (depending on model), only move it forwards or backwards as the rollers are not pivotable and do not allow any lateral motion. Lateral motion can damage the appliance and floor seriously.
4. Do not tilt the appliance more than 45°.
5. If the appliance is transported in a horizontal position, some oil may flow from the compressor into the refrigerant circuit.
6. Leave the appliance in an upright position for at least **2 hours** before you switch it on to ensure, that the oil has flowed back into the compressor.
7. If you use the appliance for the first time or the appliance has been disconnected from the mains for a longer period of time, allow the appliance to cool down for approx. 1 hour **before** you store wine bottles in the appliance.
8. Never use the door for moving the appliance as you will damage the hinges.
9. The appliance must be transported and installed by at least **two persons**.
10. When you unpack the appliance, you should take note of the position of every part of the interior accessories in case you have to repack and transport it at a later point of time.
11. Do not operate the appliance unless all components are installed properly.
12. Do not stand or lean on the base, the drawers, the doors etc of the appliance.
13. Never close the doors of the appliance while shelves or drawers are extended, otherwise you will damage the shelves / drawers and the appliance.
14. Do not put hot liquids or hot foodstuff into the appliance.

15. The air vents of the appliance or its built-in structure (if the appliance is suitable for being built-in) must be completely open, unblocked and free of any kind of dirt.
16. Do not place the wine bottles directly against the air outlet on the rear wall<sup>12</sup>.
17. Do not overfill the shelves to protect them from damage.
18. Never store more than 2 layers of wine bottles on a shelf. **RISK OF DAMAGE!**
19. Clean the appliance **at least** once a month (s. chapter CLEANING AND MAINTENANCE).
20. If you do not use the appliance for a longer period of time, switch it off, disconnect it from the mains, clean it carefully and open the door to ventilate the interior of the appliance.
21. The rating plate **must not** be removed or made illegible, **otherwise all terms of the warranty become invalid!**

SAVE THESE INSTRUCTIONS.

★ The manufacturer and distributor are not responsible for any damage or injury in the event of failure to comply with these instructions.

## 2. Climatic classes

---

Look at chap. TECHNICAL DATA for information about the climatic class of your appliance. Your appliance can be operated in rooms with relevant room temperatures as named below.

CLIMATIC CLASS	AMBIENT TEMPERATURE	
SN	+10 <sup>0</sup> →+32 °C	e.g. unheated cellar
N	+16 <sup>0</sup> →+32 °C	inner home temperature
ST	+16 <sup>0</sup> →+38 °C	inner home temperature
T	+16 <sup>0</sup> →+43 °C	inner home temperature

---

<sup>12</sup> Depending on model

### 3. Installation

---

- i** All dimensions in these chapters are given in **millimetres**.
- i** The minimum distances required for proper ventilation can be found in chapter 3.2.2 VENTILATION.

#### 3.1 Unpacking and positioning

**⚠ WARNING!** While unpacking, the packaging materials (polythene bags, polystyrene pieces, etc.) should be kept away from children and pets. **CHOKING HAZARD! RISK OF INJURY!**

1. Unpack the appliance carefully. Dispose of the packaging as described in chapter waste management.
2. Remove all packaging materials.
3. The accessories of your appliance can be protected from damage due to transportation (adhesive tapes etc.). Remove such tapes very carefully. Remove remains of such tapes with a damp cloth using lukewarm water and a mild detergent (see also chapter CLEANING AND MAINTENANCE). Never remove any components of the back of the appliance!
4. Install the appliance in a suitable position with an adequate distance from sources of heat and cold.
5. If installation near a heat source is unavoidable, use a suitable insulation plate or keep the following **minimum distances** to the heat source:

To electric cookers	at least 30 mm
To radiators or ovens	at least 300 mm
To another refrigerators	at least 20 mm

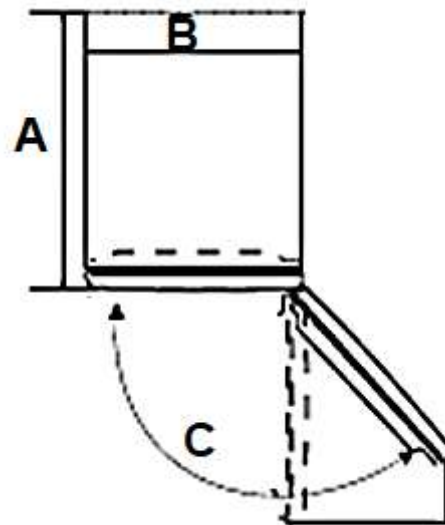
6. Install the appliance in a dry and well-ventilated place.
7. Protect the appliance from direct sunlight.
8. The door(s) must open completely and without hindrance.
9. Install the appliance on a level, dry and solid floor. Check the correct installation with a bubble level.
10. Check that the appliance and the power cord are not damaged.
11. Connect the appliance to the mains properly.
12. The rating plate is inside the appliance or at the back.

## 3.2 Space and ventilation requirements

- i** Observe the required minimum distances for proper ventilation (s. chapter 3.2.2 VENTILATION).

### 3.2.1 Space requirement

#### SPACE REQUIREMENT OF THE APPLIANCE:



**A = DEPTH / B = WIDTH / C = DOOR OPENING ANGLE**

A	B	Height
575 mm	480 mm	855 mm

- i** Please observe the additional front and lateral space requirement of the open door(s) relevant to the door opening angle (C) of your appliance.

### 3.2.2 Ventilation

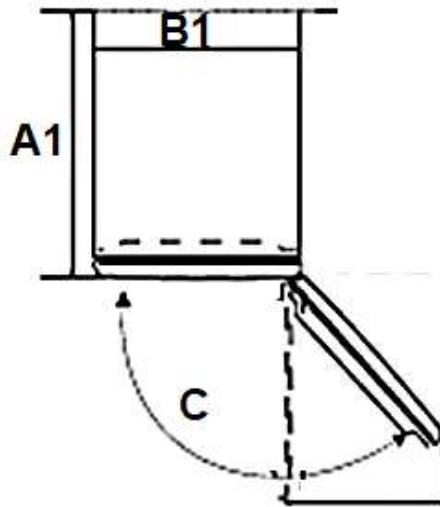
- i** Observe the required minimum distances for proper ventilation.

#### MINIMUM DISTANCES REQUIRED FOR PROPER VENTILATION:

Back ↔ wall	min. 20 mm
Sides ↔ wall	min. 20 mm
Free space above	min. 100 mm



**SPACE REQUIREMENT OF THE APPLIANCE  
(INCL. MINIMUM DISTANCES FOR PROPER VENTILATION):**



**A 1 = DEPTH / B 1 = WIDTH / C = DOOR OPENING ANGLE**

A 1	B 1	Height
min. 595 mm	min. 520 mm	min. 955 mm

**i** Please observe the additional front and lateral space requirement of the open door(s) relevant to the door opening angle (C) of your appliance.

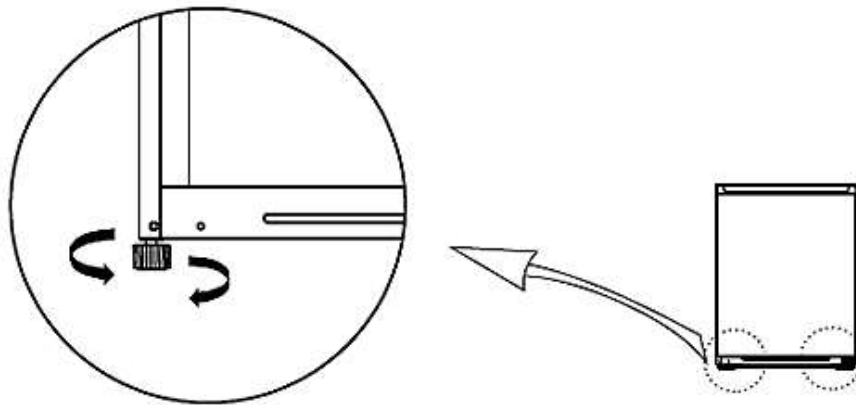
The following minimum distances are recommended by the manufacturer to ensure optimum efficiency of the appliance:

Back ↔ wall	min. 100 mm
Right / left ↔ any piece of furniture / wall	min. 100 mm
Free space above	min. 100 mm

**i** These minimum distances may be less, but to do so can increase the power consumption of the appliance.

### 3.3 Levelling

- ❖ Use the adjustable supporting feet for proper levelling and for proper air circulation in the lower sectors of the appliance. Adjust the supporting feet using a suitable spanner.



*Fig. similar: fig. serves as an example only.*

- i** The appliance **must** stand in a **stable and level position** to ensure proper operation. The supporting feet must stand firmly on the ground so that the appliance does not wobble. Adjust the supporting feet accordingly. The firm contact of the supporting feet with the ground also ensures that the appliance does not vibrate or move unintentionally.
- i** When the appliance is not levelled, the door and the magnetic seals will not close properly.

### 3.4 Change of the hinge position

**⚠ WARNING!** Switch off and unplug the appliance before changing the hinge position. RISK OF ELECTRIC SHOCK!

**⚠ CAUTION!** The change of the position must be carried out by at least two persons; otherwise you may hurt yourself or damage the appliance.

**NOTICE!** You should contact a qualified technician if you want to have the door swing reversed. **Only** try to carry out the steps described below when you believe that **you are qualified** to do so.

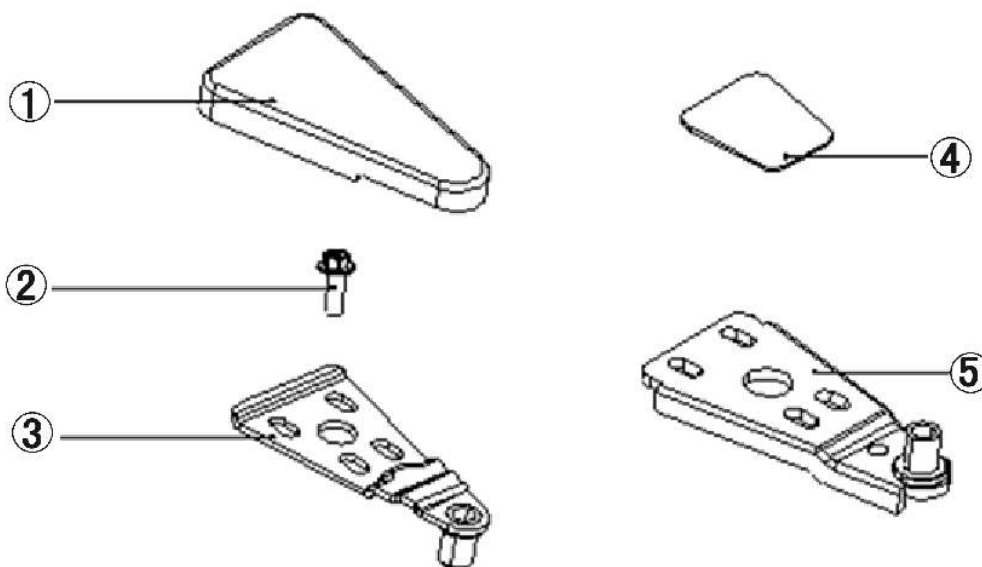
**NOTICE!** Adjust the door properly before you finally tighten the screws of the hinges. The seals must close properly.

**NOTICE!** Do not tilt the appliance more than 45°.

## PREPARATORY MEASURES:

- Empty the appliance.
- **If possible<sup>13</sup>**, remove all shelves / trays from the appliance so that they cannot be damaged.
- It is necessary to tilt the appliance backwards while removing the door. Lean the appliance against a solid and immovable surface so it will not slip while changing the hinge positions.
- **Do not** lay the unit flat as this can damage the cooling system.
- All parts removed must be saved for proper reinstallation of the door.
- Always remove the door carefully. **Keep the door in a safe place so that they cannot be damaged.**

## PRODUCT PARTS:

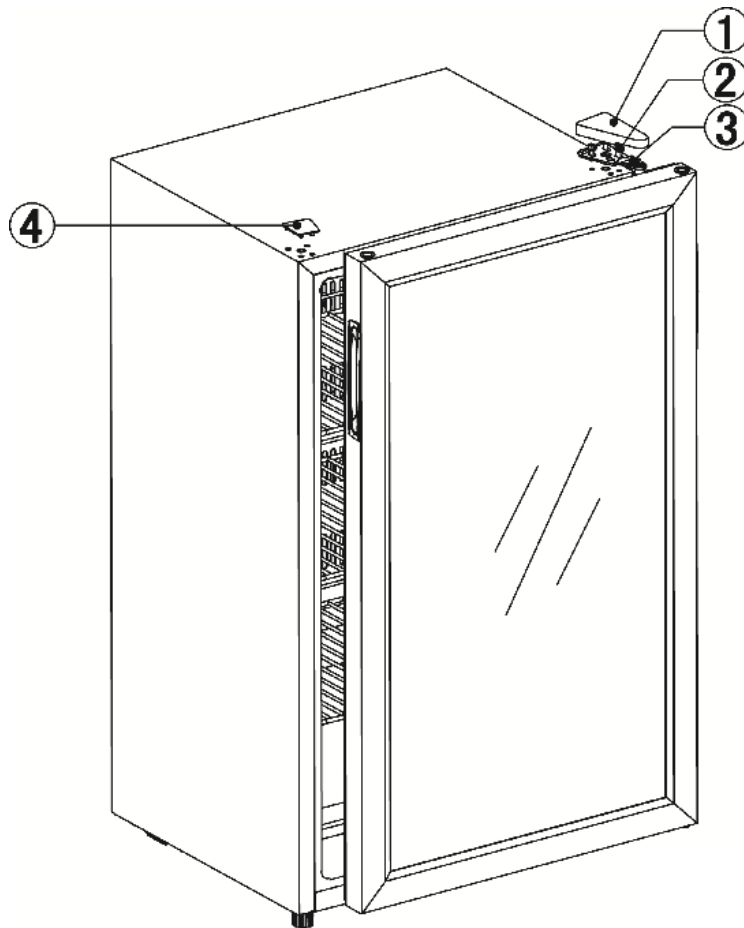


1	HINGE COVER
2	FLANGE SCREWS
3	UPPER DOOR HINGE
4	SCREW HOLE COVER
5	BOTTOM DOOR HINGE

<sup>13</sup> Depending on model

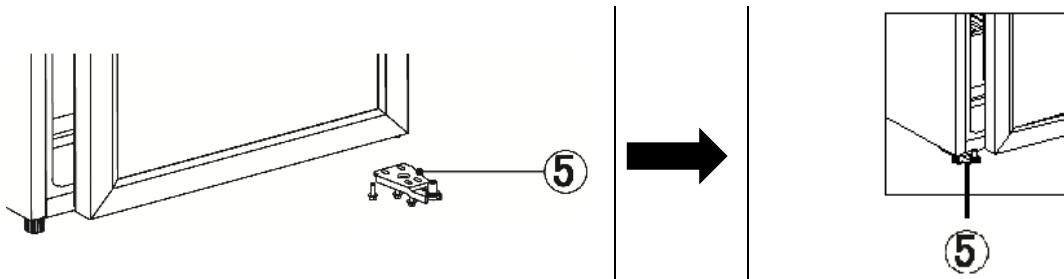
## HOW TO CHANGE THE HINGE POSITION:

1. Disconnect the appliance from the power supply (unplug).
2. Close the door of the appliance.
3. Slightly tilt the appliance back and secure it in this position. Do not tilt the appliance more than 45°!
4. Remove the right hinge cover (1) on the top of the appliance; s. fig below.
5. Unscrew the flange screws of the upper right door hinge (3) and remove the door hinge; s. fig below.
6. Meanwhile, hold the door of the appliance with your hand so it cannot drop down.
7. Lift the door of the appliance and remove it carefully.
8. Remove the left screw hole cover (4) on the top of the appliance; s. fig. below.



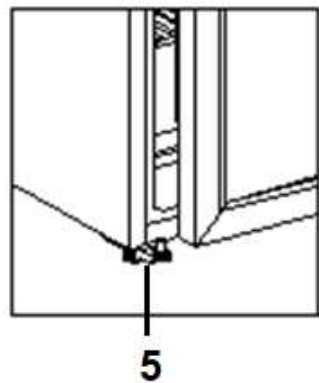
1	HINGE COVER
2	FLANGE SCREWS
3	UPPER DOOR HINGE
4	SCREW HOLE COVER

9. Unscrew the flange screws of the bottom right door hinge (5), remove the door hinge and fix it on the opposite side of the appliance (left); s. fig below.



5 | BOTTOM DOOR HINGE

10. Attach the door of the appliance to the bottom door hinge. For this purpose, insert the hinge axis of the bottom door hinge into the bottom hinge hole of the door carefully (s. fig. below). Hold the door in position.

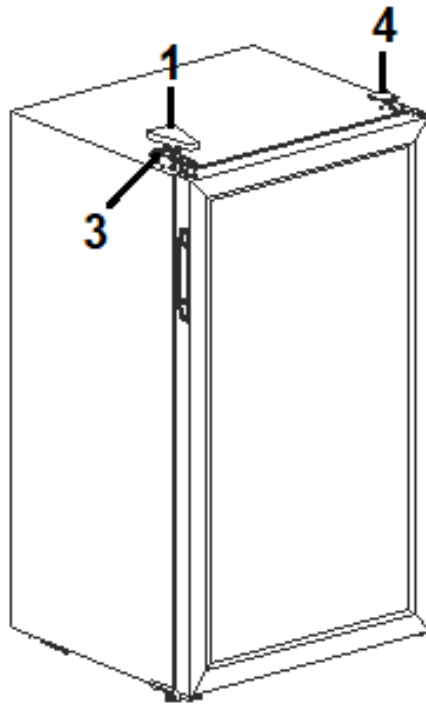


5 | BOTTOM DOOR HINGE

11. Align the upper door hinge (3) to the prepared holes on the left side properly; s. fig below. While doing so, insert the hinge axis of the upper door hinge into the upper hinge hole of the appliance door. Screw the hinge using the flange screws.  
12. Meanwhile, hold the door with your hand so it cannot drop down.

**NOTICE!** Adjust the door properly before you finally tighten the screws of the hinge. The seal must close properly.

13. Install the hinge cover (1) and the screw hole cover (4) again; s. fig below.



1	HINGE COVER
3	UPPER DOOR HINGE
4	SCREW HOLE COVER

14. **Ensure** that the door of the appliance is fixed safely and properly by the hinges.

**NOTICE!** Adjust the door properly. The seal must close properly.

## 4. Operation

---

**⚠ WARNING!** To disconnect the appliance from the mains, you must unplug the appliance or use a cut-off device.

**NOTICE!** When you connect the wine storage refrigerator to the mains for the first time, it is switched on directly and ready for operation.

## 4.1 Before initial operation

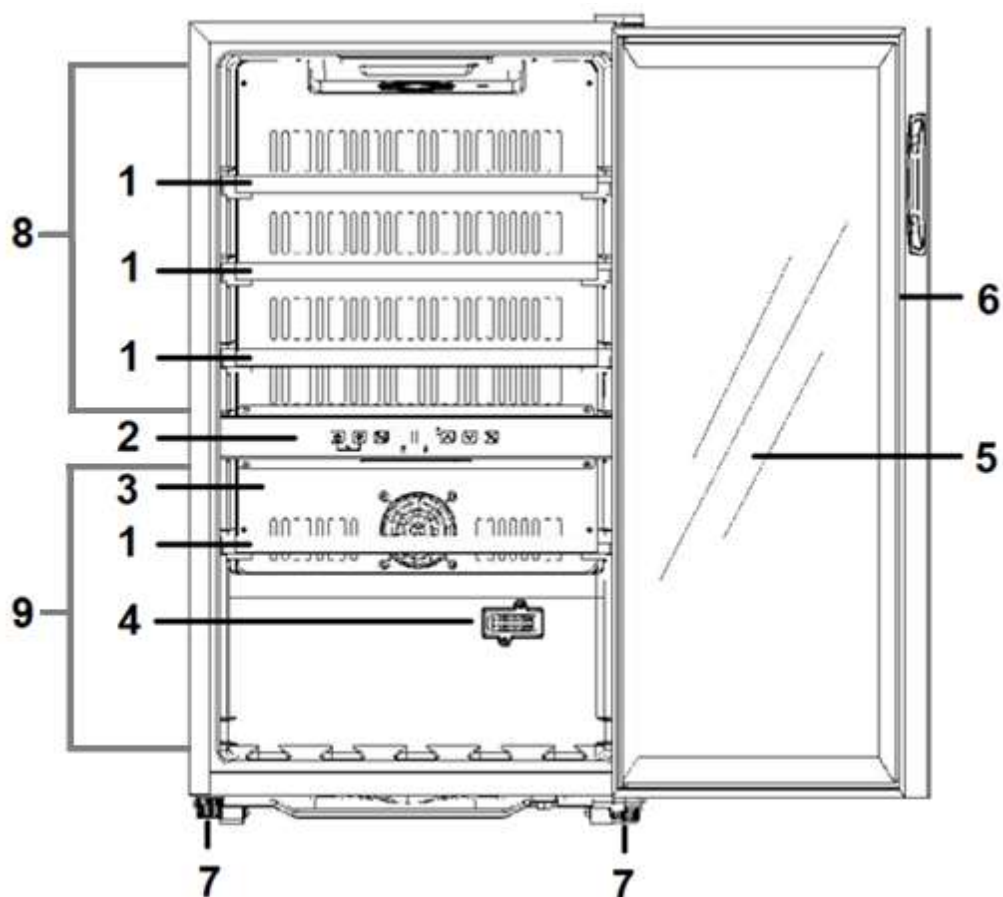
**⚠ WARNING!** While unpacking, the packaging materials (polythene bags, polystyrene pieces, etc.) should be kept away from children and pets. **CHOKING HAZARD! RISK OF INJURY!**

**NOTICE!** Leave the appliance in an upright position for **at least 2 hours** before you connect it to the mains to ensure, that the oil has flowed back into the compressor.

**NOTICE!** If you use the appliance for the first time or the appliance has been disconnected from the mains for a longer period of time, allow the appliance to cool down for **1 hour before** you store wine bottles in the appliance.

1. Remove all packaging materials.
2. Adjust the feet and clean the appliance (see chapter CLEANING AND MAINTENANCE).
3. Do not start the appliance immediately after installation. Wait at least 2 hours to ensure proper operation.
4. The setting of the temperature of the upper and lower **cooling compartment** can be adjusted manually by pressing the relevant buttons until the desired values will be indicated (s. chapter 4.6 SETTING OF THE TEMPERATURE).
5. If operation was interrupted, wait **at least 5 minutes** before restart.
6. The appliance needs some time to balance temperatures when you have changed the settings before or when you have stored additional wine bottles in the appliance. The duration of this period of time depends on the range of the change, the ambient temperature, the amount of wine bottles and the frequency of door-openings. When you set the temperature, these aspects should be taken into account.
7. Operate the appliance according to the instructions described in the following chapters.

## 4.2 Description of the appliance



*Fig. similar: modifications are possible.*

1	WOODEN SHELVES
2	CONTROL PANEL
3	COVER PLATE
4	SENSOR
5	DOOR OF THE APPLIANCE
6	SEAL
7	ADJUSTABLE FEET
8	UPPER COOLING COMPARTMENT
9	LOWER COOLING COMPARTMENT



### 4.3 Control panel (operating buttons and indicators of the display)

**⚠ WARNING!** To disconnect the appliance from the mains, you must unplug the appliance or use a cut-off device.

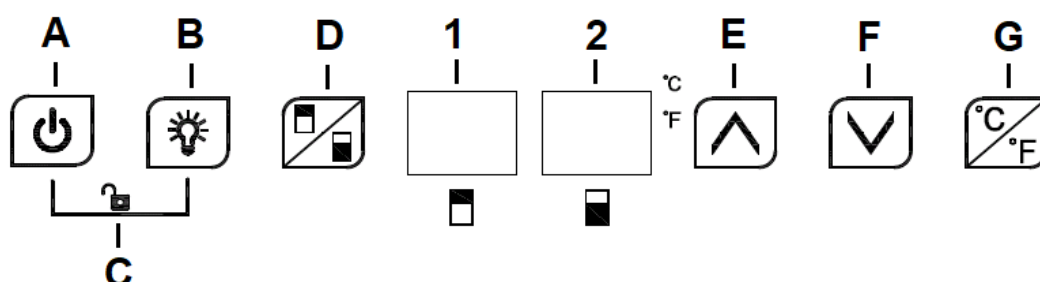
- ❖ Operate the appliance according to the instructions about the control of the functions described in the following paragraphs.

**WHEN YOU OPERATE THE APPLIANCE FOR THE FIRST TIME, THE DEFAULT TEMPERATURES ARE:**

UPPER COOLING COMPARTMENT	+ 5 °C
LOWER COOLING COMPARTMENT	+ 12 °C

- ❖ The setting of the temperature of the upper and lower cooling compartment (s. chapter 4.2 DESCRIPTION OF THE APPLIANCE) can be adjusted manually, if required (s. chapter 4.6 SETTING OF THE TEMPERATURE).

**OPERATING BUTTONS AND INDICATORS OF THE DISPLAY:**



*Fig. similar: modifications are possible.*

**OPERATING BUTTONS OF THE DISPLAY:**


<b>A</b>	<p><b><u>-ON / OFF-</u></b></p> <ul style="list-style-type: none"> <li>➤ Press this button to switch ON / OFF the wine storage refrigerator (OFF = STANDBY MODE).</li> <li>➤ s. chapter 4.4 HOW TO SWITCH ON / OFF THE WINE STORAGE REFRIGERATOR</li> </ul>
<b>B</b>	<p><b><u>-LED(s) ON / Off-</u></b></p> <ul style="list-style-type: none"> <li>➤ Press this button to switch ON / OFF the LED(s) in the interior of the wine storage refrigerator.</li> <li>➤ s. chapter 4.4.1 HOW TO SWITCH ON / OFF THE LED(S)</li> </ul>


<b>C</b>	<p><b><u>-KEY LOCK ON / OFF-:</u></b></p> <ul style="list-style-type: none"> <li>➤ BUTTON COMBINATION <b>A+B</b> (press these buttons simultaneously).</li> <li>➤ s. chapter 4.5 KEY LOCK</li> </ul>
<b>D</b>	<p><b><u>-ZONE-:</u></b></p> <ul style="list-style-type: none"> <li>➤ COMPARTMENT SELECTION for the setting of the temperature.</li> <li>➤ Selection of the upper or lower cooling compartment.</li> <li>➤ s. chapter 4.6 SETTING OF THE TEMPERATURE</li> </ul>
<b>E</b>	<p><b><u>-INCREASE IN TEMPERATURE-:</u></b></p> <ul style="list-style-type: none"> <li>➤ Press this button to INCREASE the temperature in the upper and / or lower cooling compartment.</li> <li>➤ s. chapter 4.6 SETTING OF THE TEMPERATURE</li> </ul>
<b>F</b>	<p><b><u>-DECREASE IN TEMPERATURE-:</u></b></p> <ul style="list-style-type: none"> <li>➤ Press this button to DECREASE the temperature in the upper and / or lower cooling compartment.</li> <li>➤ s. chapter 4.6 SETTING OF THE TEMPERATURE</li> </ul>
<b>G</b>	<p><b><u>-SELECTION OF THE TEMPERATURE UNIT-:</u></b></p> <ul style="list-style-type: none"> <li>➤ Press this button to change between the TEMPERATURE UNITS degree Celsius and degree Fahrenheit.</li> <li>➤ s. chapter 4.6 SETTING OF THE TEMPERATURE</li> </ul>
<b>INDICATORS OF THE DISPLAY</b>	
<b>1</b>	Indicator of the temperature of the UPPER cooling compartment in °C or °F
<b>2</b>	Indicator of the temperature of the LOWER cooling compartment in °C or °F

## 4.4 How to switch on / off the wine storage refrigerator

**NOTICE!** When you connect the wine storage refrigerator to the mains for the first time, it is switched on directly and ready for operation.

❖ The wine storage refrigerator is equipped with an ON / OFF BUTTON.

➤ Press the button  (A) for **3 seconds** to **switch off** the wine storage refrigerator. The appliance changes to STANDBY MODE.


➤ Press the button  (A) for **3 seconds** again to **switch on** the wine storage refrigerator. The appliance changes to WORKING MODE.


**⚠ WARNING!** To disconnect the appliance from the mains, you must unplug the appliance or use a cut-off device.

**NOTICE!** The appliance is supplied with power in standby mode; however, the appliance does not cool and you cannot carry out any settings.

### 4.4.1 How to switch on / off the LED(s)

❖ The wine storage refrigerator is equipped with one or more LED(s)<sup>14</sup>.

➤ Press the button  (B) to **switch on** the LED(s) of the wine storage refrigerator.

➤ Press the button  (B) again to **switch off** the LED(s) of the wine storage refrigerator.

**NOTICE!** In **standby mode**, this function is **not** available.



---

<sup>14</sup> Depending on model



## 4.5 Key lock

- ❖ The wine storage refrigerator is equipped with a KEY LOCK.

### HOW TO ACTIVATE THE KEY LOCK:

1. Press the buttons  (A) and  (B) for **3 seconds simultaneously** to **activate** the key lock.
2. The corresponding indicator goes on<sup>15</sup>.
3. The operating buttons are locked.

### HOW TO DEACTIVATE THE KEY LOCK:

1. Press the buttons  (A) and  (B) again for **3 seconds simultaneously** to **deactivate** the key lock.
2. The corresponding indicator goes off<sup>16</sup>.
3. The operating buttons are unlocked.

**NOTICE!** When the key lock is activated, all operating buttons of the control panel are locked. Before you can carry out further settings of the temperatures you always have to unlock the key lock.

## 4.6 Setting of the temperature

**⚠ WARNING!** To disconnect the appliance from the mains, you must unplug the appliance or use a cut-off device.

**NOTICE!** If you want to switch off the appliance for a longer period of time, disconnect it from the mains (unplug!). S. also chapter DECOMMISSIONING, TEMPORARILY.

- The setting of the temperature of the upper and lower cooling compartment can be adjusted manually by pressing the relevant buttons (button **-ZONE-** (D) for the compartment selection / upper or lower cooling compartment // buttons **E** and **F** to increase or decrease the temperature in the respective compartments) until the desired values will be indicated; s. chapter 4.3 CONTROL PANEL (OPERATING BUTTONS AND INDICATORS OF THE DISPLAY).

---

<sup>15</sup> Depending on model

<sup>16</sup> Depending on model

- When you set a temperature, you set an average temperature for the respective cooling compartment. Temperatures inside each compartment may vary from the set temperature, depending on how many wine bottles you store and where you place them. Ambient temperature may also affect the actual temperature inside the appliance. When you set the temperature, these aspects should be taken into account.


**WHEN YOU OPERATE THE APPLIANCE FOR THE FIRST TIME, THE DEFAULT TEMPERATURES ARE:**

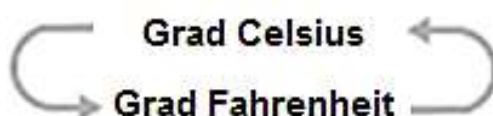
UPPER COOLING COMPARTMENT	+ 5 °C
LOWER COOLING COMPARTMENT	+ 12 °C

- i** These settings can be changed as needed.
- i** When the ambient temperature is very high, it is recommended to set the temperature of the upper and / or lower cooling compartment to a colder setting if needed. If the colder setting should cause formation of encrusted ice, please select a lower setting.
- i** High ambient temperatures and simultaneously operating at the coldest setting may make the compressor operate permanently to keep the temperature constant inside the appliance.

**SELECTION OF THE TEMPERATURE UNIT:**

- ❖ The temperature of the wine storage refrigerator can be indicated in °C (degree Celsius) or in °F (degree Fahrenheit).

1. Press the button  (G) to change between the temperature units (s. fig. below).











2. According to the pre-set temperature unit the indicator of the temperature of the upper or lower cooling compartment (1 / 2) indicates °C or °F.
3. The corresponding indicator goes on<sup>17</sup>.

<sup>17</sup> Depending on model

## SETTING OF THE TEMPERATURE OF THE COOLING COMPARTMENT:

- ❖ The default temperature of the upper cooling compartment is **+5 °C**.
- ❖ The default temperature of the lower cooling compartment is **+12 °C**.
- ❖ The **adjustable** temperature range of both cooling compartments is from **+5 °C** to **+22 °C**.

**NOTICE!** The lower cooling compartment must be set to the same temperature as the upper cooling compartment or to a higher (warmer) temperature than the upper cooling compartment. The lower cooling compartment **cannot be set colder** than the upper cooling compartment.

1. If the operating buttons of the display are locked, press the button  (A) and  (B) for **3 seconds simultaneously**. The corresponding indicator goes off. The operating buttons are unlocked.
  2. Press the button **-ZONE-** (D) repeatedly until the indicator of the temperature of the **desired** cooling compartment (**1** / upper cooling compartment or **2** / lower cooling compartment; s. fig. in chapter 4.3 CONTROL PANEL) flashes.
  3. Press the buttons  (E) or  (F) repeatedly to increase or decrease the temperature of the selected cooling compartment until the desired temperature is displayed (**1** / upper cooling compartment or **2** / lower cooling compartment).
  4. After 5 seconds without using any operation buttons, the set temperature will be activated.
  5. The indicator of the temperature of the selected cooling compartment displays the current temperature.
- i** If you press the buttons  (E) or  (F) **once**, the indicator on the display flashes and shows the current temperature of the selected cooling compartment (upper **or** lower cooling compartment). If you press the respective button more than once, you set the temperature of the respective cooling compartment.
- i** The temperature in the respective cooling compartment **increases** by 1 °C each time you press the button  (E).
- i** The temperature in the respective cooling compartment **decreases** by 1 °C each time you press the button  (F).

## 4.7 Capacity of the wine storage refrigerator

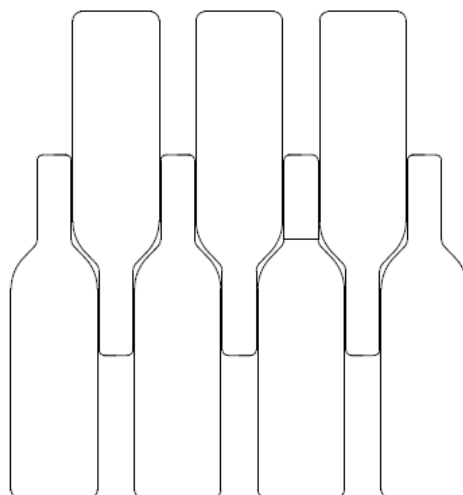
- ❖ The wine storage refrigerator is equipped with 4 wooden shelves and has a total storage capacity of 49 wine bottles (standard 750 ml Bordeaux bottles)
- ❖ The storage capacity of the shelves and the total storage capacity of the appliance depend on several factors: e.g. on the arrangement or size of the wine bottles, etc.
- ❖ Max. 28 wine bottles (standard 750 ml Bordeaux bottles) can be stored in the upper cooling compartment and max. 21 wine bottles (standard 750 ml Bordeaux bottles) can be stored in the lower cooling compartment.

**NOTICE!** Do not overfill the shelves to protect them from damage. Never store more than 2 layers of wine bottles on a shelf. **RISK OF DAMAGE!**

## 4.8 Recommended storage / arrangement of wine bottles

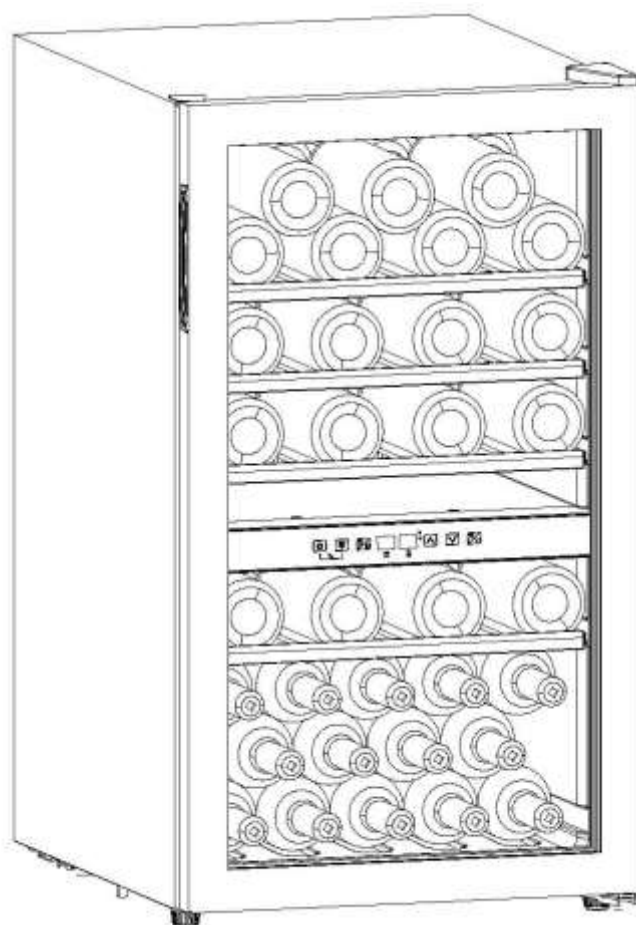
- ❖ To simplify the storage of the wine bottles, each shelf can be pulled out partially.
- ❖ Open the door of the wine storage refrigerator wide enough before you pull out the shelves; otherwise the shelves and / or the door can be damaged seriously.
- ❖ The lower cooling compartment must be set to the same temperature as the upper cooling compartment or to a higher (warmer) temperature than the upper cooling compartment. The lower cooling compartment **cannot be set colder** than the upper cooling compartment! **Therefore, we recommend to store white wines in the upper cooling compartment and red wines in the lower cooling compartment.**

### RECOMMENDED ARRANGEMENT OF WINE BOTTLES:



**WINE BOTTLES CAN BE STORED AS FOLLOWS:**

NUMBER OF BOTTLES	
14	➔
7	➔
7	➔
7	➔
14	➔
MAX. 49 BOTTLES	



**NOTICE!** Do not overfill the shelves to protect them from damage. Never store more than 2 layers of wine bottles on a shelf. **RISK OF DAMAGE!**

**NOTICE!** If you do not use the appliance for a longer period of time, switch it off, disconnect it from the mains, clean it carefully and open the door to ventilate the interior of the appliance.



#### **4.8.1 Recommended storage and drinking temperatures**

<b>WINE VARIETIES</b>	<b>RECOMMENDED TEMPERATURES IN °C</b>	<b>RECOMMENDED TEMPERATURES IN °F</b>
RED WINE	15 - 18 °C	59 - 64.4 °F
WHITE WINE	9 - 14 °C	48.2 - 57.2 °F
ROSÉ WINE	10 - 11 °C	50 - 51.8 °F
CHAMPAGNE SPARKLING WINE	5 - 8 °C	41 - 46.6 °F

#### **4.9 Acoustic alarm signal**

- ❖ The wine storage refrigerator is equipped with an acoustic alarm signal which indicates a malfunction of the appliance (s. chapter 7.1 ERROR CODES).
- Press any operating button on the control panel to stop the acoustic signal.
- Check the appliance as described in chapter 7. TROUBLESHOOTING.

### **5. Environmental protection**

---

#### **5.1 Energy saving**

- ❖ Install the appliance in a dry and well-ventilated place.
- ❖ Install the appliance in a suitable position with an adequate distance from sources of heat and cold.
- ❖ Protect the appliance from direct sunlight.
- ❖ Do not overfill your appliance.
- ❖ Try opening the door as little as possible, especially when the weather is warm and humid. If you open the door, close it as fast as possible.
- ❖ Permanently check, that the appliance is well-ventilated. The appliance has to be well-ventilated from all sides.

## 5.2 Operational parameters

The appliance can only reach the relevant temperatures when:

1. the ambient temperature meets the climatic class.
2. the doors close properly.
3. you do not open the doors too often or too long.
4. the door seals are in proper condition.
5. the appliance is properly-positioned.
6. you have not overfilled the appliance.

## 6. Cleaning and maintenance

---

**⚠ DANGER!** Never touch the power plug, the power switch or other electrical components with wet or damp hands. RISK OF ELECTRIC SHOCK!

**⚠ WARNING!** Disconnect the appliance from the mains before you clean or maintain it. RISK OF ELECTRIC SHOCK!

**⚠ WARNING!** To disconnect the appliance from the mains, you must unplug the appliance or use a cut-off device.

**⚠ WARNING!** Remove possible dust accumulation at the power plug, at the safety power socket and at all plug connectors **regularly**. RISK OF FIRE!

**NOTICE!** Clean the appliance **at least** once a month.

1. Always keep the appliance clean so that unpleasant odours do not occur.
2. Dust deposits on the condenser will increase the energy consumption. Clean the condenser twice a year with a vacuum cleaner or a soft brush.
3. Take off all rings and bracelets before cleaning or maintaining the appliance; otherwise you will damage the surface of the appliance.

### DETERGENT:

- Do not use any harsh, abrasive or aggressive detergents.
- Do not use any solvents.
- Do not use any abrasive detergents!
- Do not use any organic detergents!<sup>18</sup>
- Do not use essential oils!
- These instructions are valid for all surfaces of your appliance.

### EXTERNAL CLEANING:

1. Use a moist cloth and a mild, non-acidic detergent. Use a suitable detergent for stubborn stains.
2. Use clear water to rinse.
3. Dry the cleaned surfaces with a cloth.

### INTERNAL CLEANING:

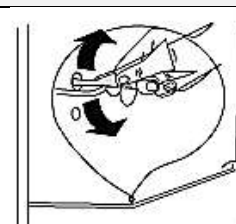
1. Clean the shelves and the inside with warm water and a mild detergent.
2. Use clear water to rinse.
3. Dry the cleaned surfaces with a cloth.
4. Check the water drain and clean it if needed.

### DOOR SEALS:

- Clean with warm water and a mild, non- acidic detergent. Do not restart the appliance until the door seals have dried completely.

### DRAIN HOLE<sup>19</sup>:

- Clean the drain hole at the back of the cooling compartment periodically; otherwise defrost water can get into the cooling compartment. Use a suitable device such as a pipe cleaner.



## 6.1 Defrosting

1. The wine storage refrigerator is equipped with an automatic defrost-system.
2. The water is drained at the back inside the appliance<sup>20</sup>.
3. The water is collected in a container underneath the compressor. The water evaporates in this container

<sup>18</sup> Detergents such as vinegar, citric acid etc.

<sup>19</sup> Depending on model

<sup>20</sup> Depending on model

4. The drain must not be blocked.
5. Clean the drain carefully with a pipe cleaner.

## 6.2 Replacing of the illuminant

**⚠️WARNING!** The LED-illuminant must be replaced by a competent person **only**. If the LED-illuminant is damaged, please contact a qualified professional (**not covered by the guarantee**).

**⚠️NOTICE!** This product contains a LED light source of energy efficiency class G according to EU-Regulation 2019/2015.

## 7. Trouble shooting

<b>MALFUNCTION</b>	
<b>POSSIBLE CAUSE</b>	<b>MEASURE</b>
<b>THE APPLIANCE DOES NOT WORK AT ALL.</b>	
<ol style="list-style-type: none"> <li>1. The plug of the appliance is not connected to the socket.</li> <li>2. The plug has become loose.</li> <li>3. The socket is not supplied with energy.</li> <li>4. The fuse is switched off.</li> <li>5. The voltage is too low.</li> </ol>	<ol style="list-style-type: none"> <li>1. Connect the appliance to the mains properly.</li> <li>2. Check the plug.</li> <li>3. Check the corresponding socket by connecting it with another appliance.</li> <li>4. Check the fuse box.</li> <li>5. Compare the data on the model plate with the data of your energy supplier.</li> </ol>
<b>THE COMPRESSOR DOES NOT WORK AT ALL.</b>	
<ol style="list-style-type: none"> <li>1. Incorrect energy supply.</li> </ol>	<ol style="list-style-type: none"> <li>1. Check the energy supply.</li> </ol>
<b>THE COMPRESSOR OPERATES FOR TOO LONG.</b>	
<ol style="list-style-type: none"> <li>1. The appliance has been switched off for a while.</li> <li>2. Doors opened too often or too long.</li> </ol>	<ol style="list-style-type: none"> <li>1. The appliance needs some time to reach the preset temperature.</li> <li>2. Do not open the door too often/too long.</li> </ol>

**THE DOOR MAKES A STRANGE SOUND WHEN OPENED.**

1. The door seals are soiled.

1. Clean the door seals.

**UNCOMMON NOISE.**

1. The appliance is not installed on a flat and level ground. The appliance touches a wall or another object.

1. Install the appliance properly.

2. Items have dropped behind the appliance.

2. Remove the items.

**CONDENSATE ON THE GLASS DOOR.**

1. Doors opened too often or too long.

1. Do not open the door too often/too long.

2. The temperature is set too low.

2. Increase the temperature (warmer).

**THE APPLIANCE DOES NOT COOL PROPERLY.**

1. The temperature is set too high.

1. Decrease the temperature (colder).

2. The environment is too warm.

2. Keep the appliance away from direct sunlight and other sources of heat.

3. Doors opened too often or too long.

3. Do not open the door too often/too long.

**THE LIGHT IS NOT WORKING.**

1. The LED light may be damaged.

1. Refer to replace LED lights in CLEANING AND MAINTENANCE chapter.

**i** If the appliance shows a malfunction not noted on the schedule above or if you have checked all items on the above schedule but the problem still exists, please contact the customer service.



**THE OPERATING CONDITIONS DESCRIBED BELOW ARE NORMAL AND DO NOT INDICATE A MALFUNCTION.**

- ❖ The refrigerant generates a sound similar to flowing water.
- ❖ Sometimes you may hear a sound which is generated by the injection process of the cooling circuit.
- ❖ The sides of the appliance may get warm while the appliance is running.

#### **DISTINCT NOISE**

When you operate the appliance for the first time or the temperature falls below a certain level, the appliance will operate with high power to reach the preset temperature.

#### **CONDENSED WATER IN / ON THE APPLIANCE**

may be generated inside or outside the appliance by high humidity or very warm ambient temperatures.

#### **CLICKING**

You will hear the compressor click if it is activated or deactivated.

#### **HUM**

is caused by the compressor while running.

#### **KNOCKING / SNAPPING**

may be generated by sequential expansion and shrinkage of the components of the cooling system. It is caused by variation of temperature before and after the compressor is activated or deactivated.

### **7.1 Error codes**

<b>ERROR CODE</b>	<b>DESCRIPTION</b>	<b>MEASURE</b>
<b>E 1</b>	FAILURE OF THE TEMPERATURE SENSOR: INTERRUPTION IN THE OPEN CIRCUIT	Please contact the customer service.
<b>E 2</b>	FAILURE OF THE TEMPERATURE SENSOR: SHORT CIRCUIT	Please contact the customer service.

## 8. Decommissioning

---

### DECOMMISSIONING, TEMPORARILY:

#### IF THE APPLIANCE IS NOT USED FOR A LONGER PERIOD OF TIME:

1. Disconnect the appliance from the mains. To disconnect the appliance from the mains, you **must** unplug the appliance or use a cut-off device.
2. Remove all stored wine bottles in the appliance.
3. Dry the inside of the appliance with a cloth and leave the door open for a few days.

#### WHILE AWAY ON AN AVERAGE VACATION / HOLIDAY (14-21 DAYS):

1. Do the same as described above, or
2. let the appliance operate.

#### IF YOU WANT TO MOVE THE APPLIANCE:

1. Secure all removable parts and the content of the appliance. Pack them separately if necessary.
2. Transport the appliance in an upright position only. All other positions can cause damage to the compressor.
3. Do not damage the feet of the appliance.

### DECOMMISSIONING, ULTIMATE:

1. Disconnect the appliance from the mains. To disconnect the appliance from the mains, you **must** unplug the appliance or use a cut-off device.
2. Cut off the power cord at the appliance.
3. Completely remove every door of the appliance.
4. Leave the shelves in their position so that children are not able to get into the appliance.
5. Follow the advice for the disposal of the appliance in chapter WASTE MANAGEMENT.

## 9. Technical data

TECHNICAL DATA*	
Model	Wine storage refrigerator SN - ST
Climatic class	(ambient temperature 10 - 38 °C)
Temperature zones	2
Energy efficiency class**	G
Annual energy consumption in kW/h***	157.00
Voltage / frequency	220 - 240 V AC / 50 Hz
Total storage capacity (Standard 750 ml Bordeaux bottles)	49
Temperature adjustable / from - to	✓ / 5 -22 °C
Indicator of the temperature	LED
Temperature control	electronic
Max. storage time / malfunction	-
Noise emission	41 dB/A
Adjustable thermostat	yes
Compressor	1
Refrigerant / total quantity	R600a / 27 g
Handle	integrated
Internal light****	yes / LED
Shelves / Material	4 / Wood
Door incl. tempered safety glass	✓
Changeable hinge position	✓
Adjustable feet	✓
Defrosting cooling comp. / freezer	automatic / -
Dimensions appliance H*W*D in cm	85.50*48.00*57.50
Weight net / gross in kg	33.80 / 37.00

❖ Technical modifications reserved.

*	According to regulation (EU) No. 2019/2016
**	On a scale from A (highest efficiency) to G (lowest efficiency).
***	Based on standard measurement results within 24 hours. The current energy consumption depends on the way the appliance is used as well as on its site.
****	This product contains a LED light source of energy efficiency class G according to EU-Regulation 2019/2015.



## 10. Waste management

---

1. Dispose of the appliance relevant to the current legislation in view of explosive gases. The cooling systems and insulation of refrigerators and freezers contain refrigerants and gases which have to be disposed of properly. Do not damage the cooling fins and tubes. **If refrigerants escape there is FIRE HAZARD!**
2. While unpacking, the packaging materials (polythene bags, polystyrene pieces, etc.) should be kept away from children and pets. **CHOKING HAZARD! RISK OF INJURY!**
3. Old and unused appliances must be sent for disposal to the responsible recycling centre. Never expose to open flames.
4. Before you dispose of an old appliance, **render it inoperative**. Unplug the appliance and cut off the entire power cord. Dispose of the power cord and the plug immediately. **Remove the door completely** so children are not able to get into the appliance as this endangers their lives!
5. Dispose of any paper and cardboard into the corresponding containers.
6. Dispose of any plastics into the corresponding containers.
7. If suitable containers are not available at your residential area, dispose of these materials at a suitable municipal collection point for waste-recycling.
8. Receive more detailed information from your retailer or your municipal facilities.

### REFRIGERANT:

1. The refrigerant circuit of the appliance contains the refrigerant R600a, a natural gas of high environmental compatibility.
2. **⚠ WARNING!** Do not damage any components of the refrigerant circuit while transporting the appliance. **FIRE HAZARD!**



Materials marked with this symbol are recyclable.



Please contact your local authorities to receive further information.



The refrigerant R600a is flammable!

## 11. Guarantee conditions

---

This appliance includes a 24-month guarantee **for the consumer** given by the manufacturer, dated from the day of purchase, referring to its flawless material-components and its faultless fabrication. The consumer is accredited with both the dues of the guarantee given by the manufacturer and the vendor's guarantees. These are not restricted to the manufacturer's guarantee.

Any guarantee claim has to be made **immediately after the detection and within 24 months** after the delivery to the first ultimate vendee. The guarantee claim has to be verified by the vendee by submitting a proof of purchase including the date of purchase and/or the date of delivery. The guarantee does not establish any entitlement to withdraw from the purchase contract or for a price reduction. Replaced components or exchanged appliances demise to us as our property.

### **The guarantee claim does not cover:**

1. fragile components as plastic, glass or bulbs;
2. minor modifications of the WOLKENSTEIN-products concerning their authorized condition if they do not influence the utility value of the product;
3. damage caused by handling errors or false operation;
4. damage caused by aggressive environmental conditions, chemicals, detergents;
5. damage caused by non-professional installation and haulage;
6. damage caused by non common household use;
7. damages which have been caused outside the appliance by a WOLKENSTEIN-product unless a liability is forced by legal regulations.

### **The validity of the guarantee will be terminated if:**

1. the prescriptions of the installation and operation of the appliance are not observed.
2. the appliance is repaired by a non-professional.
3. the appliance is damaged by the vendor, the installer or a third party.
4. the installation or the start-up is performed inappropriately.
5. the maintenance is inadequately or incorrectly performed.
6. the appliance is not used for its intended purpose.
7. the appliance is damaged by force majeure or natural disasters, including, but with not being limited to fires or explosions.

The guarantee claims neither extend the guarantee period nor initiate a new guarantee period. The geographical scope of the guarantee is limited with respect to appliances, which are purchased and used in Germany, Austria, Belgium, Luxembourg and the Netherlands.

WOLKENSTEIN

August 2014

# WOLKENSTEIN

**Sie finden alle Informationen zum Kundendienst  
auf der Einlage in dieser Bedienungsanleitung.**

**Aftersales service information  
on the leaflet inside this instruction manual.**

Änderungen vorbehalten	Subject to alterations
<b>STAND</b>	<b>UPDATED</b>
08.09.2021	09/08/2021

© PKM GmbH & Co. KG, Neuer Wall 2, 47441 Moers