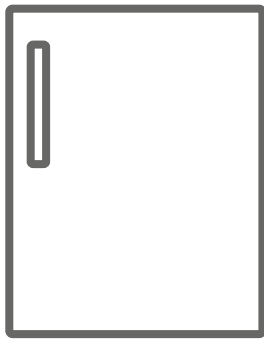


RESPEKTA®

DE Einbau Kühlschrank / Bedienungsanleitung

EN Built-in Fridge / User Manual



KS88.0

Vielen Dank, dass Sie sich für dieses Produkt entschieden haben.

Diese Gebrauchsanweisung enthält wichtige Sicherheitshinweise sowie Hinweise zum Gebrauch und der Wartung Ihres Gerätes. Lesen Sie diese Gebrauchsanweisung vor der ersten Benutzung des Geräts aufmerksam durch, und bewahren Sie sie sorgfältig auf.

Symbol	Typ	Bedeutung
	WARNUNG	Gefahr von schweren Verletzungen oder Lebensgefahr
	GEFAHR EINES ELEKTRISCHEN SCHLAGES	Gefährliche Spannung
	BRANDGEFAHR	Warnung: Brandgefahr / entflammbare Materialien
	ACHTUNG	Gefahr von Personen- und Sachschäden
	WICHTIG	Bestimmungsgemäße Verwendung des Gerätes

INHALT

1 SICHERHEITSHINWEISE	3
1.1 Allgemeine Sicherheitshinweise	3
1.2 Hinweise zum Aufstellen und Anschließen	7
1.3 Im Betrieb	7
2 GERÄTEBESCHREIBUNG	9
2.1 Abmessungen	10
3 VERWENDEN DES GERÄTS	11
3.1 Thermostateinstellung	11
3.2 Warnhinweise zur Temperatureinstellung	11
4 LEBENSMITTELAGERUNG	12
4.1 Kühlteil	12
5 REINIGUNG UND WARTUNG	13
5.1 Abtauen	13
6 VERSAND UND UMSETZUNG	14
6.1 Transportieren und Umstellen	14
6.2 Türanschlag ändern	14
7 VOR DEM ANRUF BEIM KUNDENDIENST	14
8 ENERGIESPARTIPPS	15
9 TECHNISCHE DATEN	16
10 INFORMATIONEN FÜR PRÜFINSTITUTE	16
11 KUNDENDIENST	16

1 SICHERHEITSHINWEISE

1.1 Allgemeine Sicherheitshinweise

Bitte lesen Sie diese Gebrauchsanweisung sorgfältig durch.

⚠️ WARNUNG: Die Belüftungsöffnungen am Gerätegehäuse bzw. am Einbaugehäuse stets freihalten.

⚠️ WARNUNG: Den Abtauvorgang nicht mit mechanischen oder anderen Mitteln beschleunigen, die nicht vom Hersteller empfohlen wurden.

⚠️ WARNUNG: Keine elektrischen Geräte in den Lebensmittelfächern des Geräts verwenden, die nicht den Empfehlungen des Herstellers entsprechen.

⚠️ WARNUNG: Den Kühlmittelkreislauf nicht beschädigen.

⚠️ WARNUNG: Vergewissern Sie sich beim Aufstellen des Gerätes, dass das Netzkabel nicht eingeklemmt oder beschädigt wird.

⚠️ WARNUNG: Schließen Sie nicht mehrere tragbare Steckdosen oder Stromversorgungen hinten am Gerät an.

⚠️ WARNUNG: Um Gefahren durch mögliche Instabilität des Geräts zu vermeiden, ist es entsprechend Anweisungen zu fixieren.

⚠️ Bei Geräten mit dem Kühlmittel R600a (siehe Typenschild des Kühlgeräts) ist beim Transport und beim Aufstellen darauf zu achten, dass die

Kühlelemente nicht beschädigt werden. R600a ist ein umweltfreundliches, natürliches, jedoch explosives Gas. Wenn die Kühlelemente aufgrund von Beschädigungen undicht werden, das Gerät von offenem Feuer und Wärmequellen fernhalten und den Aufstellraum mehrere Minuten gut lüften.

- Beim Tragen und Aufstellen des Geräts den Kühlmittelkreislauf nicht beschädigen.
- Keine explosiven Gegenstände wie Spraydosen mit Treibgas im Gerät lagern.
- Das Gerät ist auf die Nutzung im Haushalt und in ähnlichen Umgebungen ausgelegt, z. B.:
 - Im Bereich von Personalküchen in Läden, Büros und anderen Arbeitsumgebungen.
 - In landwirtschaftlichen Betrieben, für Gäste in Hotels, Motels und anderen Wohnumgebungen.
 - In Pensionen und vergleichbaren Umgebungen.
 - Im Catering und ähnlichen Anwendungen außerhalb des Bereichs Handel.
- Wenn der Kühlschrankstecker nicht für die Steckdose geeignet ist, muss er vom Hersteller, von einem Servicebeauftragten oder einer vergleichbar qualifizierten Person ausgetauscht werden, um Gefährdungen zu vermeiden.
- Das Netzanschlusskabel des Kühlschranks ist mit einem speziell geerdeten Stecker ausgestattet. Der Stecker ist an eine entsprechend geerdete Steckdose mit 16 Ampère anzuschließen. Wenn

keine solche Steckdose vorhanden ist, muss eine geeignete Steckdose von einem Elektrofachbetrieb installiert werden.

- Das Gerät kann von Kindern ab 8 Jahren und von Menschen mit körperlichen, sensorischen oder mentalen Einschränkungen oder ohne Erfahrung und besondere Kenntnisse verwendet werden, sofern sie unter Aufsicht sind oder in die sichere Nutzung des Geräts eingewiesen wurden und die damit verbundenen Gefahren kennen. Das Gerät darf nicht als Kinderspielgerät verwendet werden. Kinder dürfen das Gerät nicht ohne Aufsicht reinigen oder warten.
- Kinder im Alter von 3 bis 8 Jahren dürfen Gegenstände in Kühlschränken einlagern und herausnehmen. Kinder dürfen keine Reinigung oder einfache Wartung des Gerätes durchführen. Sehr junge Kinder (0 bis 3 Jahre) dürfen das Gerät nicht verwenden. Junge Kinder (3 bis 8 Jahre) dürfen das Gerät zur Gewährleistung einer sicheren Nutzung nur bei kontinuierlicher Beaufsichtigung verwenden. Ältere Kinder (8 bis 14 Jahre) und gefährdete Personen können das Gerät sicher verwenden, sofern sie angemessen beaufsichtigt und in der Benutzung des Gerätes unterwiesen wurden. Stark gefährdeten Personen dürfen das Gerät zur Gewährleistung der Sicherheit nur bei kontinuierlicher Beaufsichtigung verwenden.

- Wenn das Netzkabel beschädigt ist, muss es vom Hersteller, einem Servicebeauftragten oder einer vergleichbar qualifizierten Person ausgetauscht werden, um Gefährdungen zu vermeiden.
- Das Gerät ist nicht für die Nutzung in Höhen über 2000 m ausgelegt.

Bitte beachten Sie zur Vermeidung einer Lebensmittelkontamination die folgenden Hinweise:

- Durch längeres Öffnen der Tür kann die Temperatur in den Fächern des Gerätes deutlich ansteigen.
- Reinigen Sie Flächen, die mit Lebensmitteln in Kontakt kommen, sowie erreichbare Ablaufsysteme regelmäßig.
- Bewahren Sie rohes Fleisch und Fisch in geeigneten Behältern im Kühlschrank auf, damit sie nicht mit anderen Lebensmitteln in Berührung kommen.
- Zwei-Sterne-Gefrierfächer eignen sich zur Aufbewahrung von Tiefkühlkost, zur Aufbewahrung und Herstellung von Eiscreme und zur Herstellung von Eiswürfeln.
- Ein-, Zwei- und Drei-Sterne-Gefrierfächer eignen sich nicht zum Einfrieren frischer Lebensmittel.
- Falls das Kühlgerät lange Zeit nicht verwendet wird, sollten Sie es abschalten, abtauen, reinigen, abtrocknen und die Tür offen lassen, damit sich kein Schimmel im Gerät bildet.

1.2 Hinweise zum Aufstellen und Anschließen

Beachten Sie bitte die folgenden Punkte, bevor Sie den Kühlschrank zum ersten Mal verwenden:

- Die Betriebsspannung für den Kühlschrank beträgt 220-240 V bei 50 Hz.
- Der Stecker muss nach dem Aufstellen und Anschließen zugänglich sein.
- Bei der ersten Inbetriebnahme kann der Kühlschrank ausdünsten. Das ist völlig normal und der Geruch lässt nach, sobald die Kühlung des Kühlschranks beginnt.
- Stellen Sie vor dem Anschließen des Kühlschranks sicher, dass die Werte der Netzstromversorgung mit den Daten auf dem Typenschild (Spannung und Anschlussleistung) übereinstimmen. Wenden Sie sich im Zweifelsfall an einen Elektriker.
- Stecken Sie den Stecker in eine Steckdose mit entsprechendem Erdungsanschluss. Wenn die Steckdose über keine Erdung verfügt oder der Stecker nicht passt, wenden Sie sich unbedingt an einen Elektriker.
- Das Gerät muss an eine ordnungsgemäß installierte Steckdose mit Sicherung angeschlossen werden. Die Stromversorgung (AC) und Spannung am Betriebsstandort müssen mit den Angaben auf dem Typenschild des Geräts übereinstimmen (das Typenschild befindet sich auf der Innenseite links im Gerät).
- Für Schäden, die auf fehlende Erdung zurückzuführen sind, wird keine Haftung übernommen.
- Den Kühlschrank keinem direkten Sonnenlicht aussetzen.
- Der Kühlschrank darf unter keinen Umständen im Freien betrieben oder Regen ausgesetzt werden.
- Der Abstand des Geräts zu Öfen, Gasherden und Feuerstellen muss mindestens 50 cm, zu Elektroöfen

mindestens 5 cm betragen.

- Wenn der Kühlschrank neben einem Tiefkühlgerät steht, muss zwischen den beiden Geräten ein Abstand von mindestens 2 cm eingehalten werden, damit sich an der Außenseite keine Feuchtigkeit bildet.
- Den Kühlschrank nicht abdecken, da dadurch die Leistung des Geräts beeinträchtigt würde.
- Zur Oberseite des Geräts ist ein Abstand von mindestens 150 mm erforderlich. Keine Gegenstände auf dem Gerät abstellen.
- Keine schweren Gegenstände auf dem Gerät abstellen.
- Vor der Verwendung das Gerät sorgfältig reinigen (siehe „Reinigung und Wartung“).
- Vor der Verwendung des Kühlschranks alle Teile mit einer Lösung aus warmem Wasser und einem Teelöffel Natron abwischen. Anschließend mit klarem Wasser abspülen und trocknen. Nach dem Reinigen alle Teile wieder in den Kühlschrank einsetzen.
- Der Einbau in eine Küchenzeile wird in der Montageanleitung beschrieben. Das Gerät ist ausschließlich für den Einbau in Küchenzeilen vorgesehen.

1.3 Im Betrieb

- Den Kühlschrank nicht über ein Verlängerungskabel an das Stromnetz anschließen.
- Keine beschädigten, aufgerissenen oder alten Stecker verwenden.
- Das Kabel nicht ziehen, knicken oder anderweitig beschädigen.
- Verwenden Sie keine Steckeradapter.
- Das Gerät ist für die Nutzung durch Erwachsene ausgelegt. Es ist kein Spielzeug. Kinder nicht an die Tür hängen lassen.
- Das Netzkabel bzw. den Stecker nie mit nassen Händen anfassen. Dadurch kann ein Kurzschluss oder ein Stromschlag verursacht werden.

- Keine explosiven oder brennbaren Stoffe im Kühlschrank lagern. Getränke mit hohem Alkoholgehalt stehend im Kühlschrank lagern und darauf achten, dass der Deckel fest verschlossen ist.

Alte und nicht mehr funktionstüchtige Kühlschränke

- Wenn der alte Kühl- oder Gefrierschrank mit einem Schloss versehen ist, dieses vor dem Entsorgen des Geräts zerstören oder entfernen, da ansonsten die Gefahr besteht, dass sich Kinder versehentlich einschließen.
- Dämmmaterial und Kühlmittel alter Kühl- und Gefrierschränke enthalten FCKW. Beim Entsorgen deshalb sorgfältig vorgehen, um Umweltschäden zu vermeiden.

CE-Konformitätserklärung

Wir bestätigen, dass unsere Produkte die Anforderungen der anzuwendenden Europäischen Verordnungen, Richtlinien und Entscheidungen sowie der aufgeführten Nomen erfüllen.

Entsorgung von Altgeräten

Das Symbol auf dem Gerät bzw. auf der Verpackung weist darauf hin, dass es nicht als Hausmüll behandelt werden darf. Das Gerät muss bei der entsprechenden Sammelstelle abgegeben werden, sodass elektrische und elektronische Teile der Weiterverwertung zugeführt werden können. Durch die ordnungsgemäße Entsorgung von Altgeräten leisten Sie einen wertvollen Beitrag zum Schutz von Umwelt und Gesundheit. Ausführliche Informationen zum Entsorgen des Geräts erhalten Sie beim zuständigen Abfallwirtschaftsamt, beim Abfallentsorgungsunternehmen oder beim Händler, bei dem Sie das Gerät gekauft haben.



Verpackung und Umwelt

Verpackungsmaterialien schützen Ihr Gerät vor Schäden, die während des Transports auftreten können. Die Verpackungsmaterialien sind

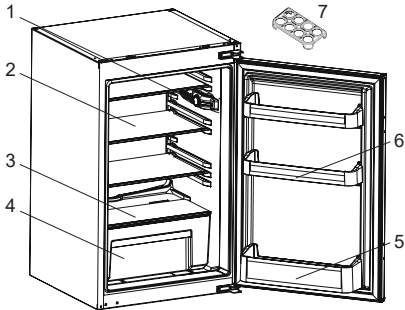



umweltfreundlich, da sie recycelt werden können. Der Einsatz recycelter Materialien reduziert den Verbrauch von Rohstoffen und verringert somit die Abfallproduktion.

Hinweise:

- Lesen Sie die Gebrauchsanleitung sorgfältig durch, bevor Sie das Gerät aufstellen und verwenden. Es wird keine Haftung für Schäden infolge von falscher Handhabung übernommen.
- Befolgen Sie die Anweisungen in der Gebrauchsanleitung des Geräts und bewahren Sie die Anleitung an einem sicheren Ort auf, damit Sie bei evtl. auftretenden Problemen jederzeit Zugriff darauf haben.
- Das Gerät ist zur Nutzung im Haus ausgelegt und ausschließlich zur Lagerung bzw. Kühlung von Lebensmitteln vorgesehen. Es ist nicht für die gewerbliche oder öffentliche Nutzung konzipiert und nicht für die Lagerung anderer Stoffe als Lebensmittel vorgesehen. Bei Nichteinhaltung wird keine Haftung für eventuell daraus entstehende Verluste übernommen.

2 GERÄTEBESCHREIBUNG



 Die Abbildung stellt eine Übersicht über die Zubehörteile des Geräts dar. Die Zubehörteile sind je nach Modell unterschiedlich.

- 1) Thermostat
- 2) Kühlfachablage
- 3) Gemüsefachabdeckplatte
- 4) Gemüsefach
- 5) Flaschenablage
- 6) Türfächer
- 7) Eierhalter

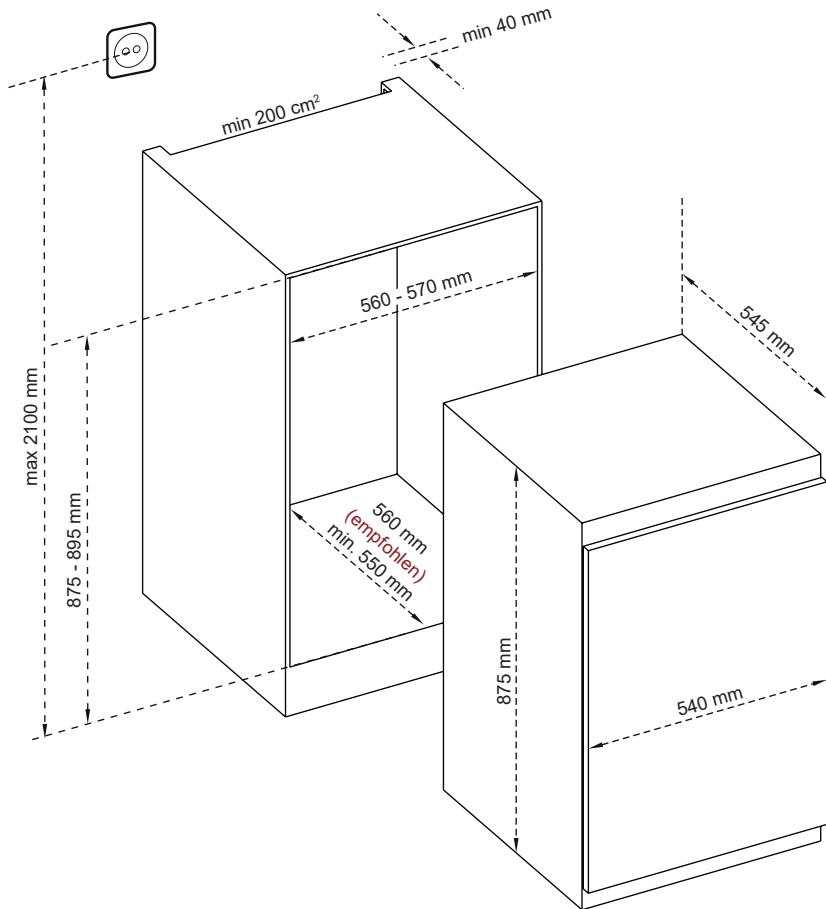
Allgemeine Hinweise:

Fach für frische Lebensmittel (Kühlteil):

Die effektivste Energienutzung wird durch die Schubladenanordnung in der unteren Hälfte des Geräts gewährleistet sowie durch die gleichmäßige Verteilung der Regale. Die Anordnung der Türkästen wirkt sich nicht auf den Energieverbrauch aus.

2.1 Abmessungen

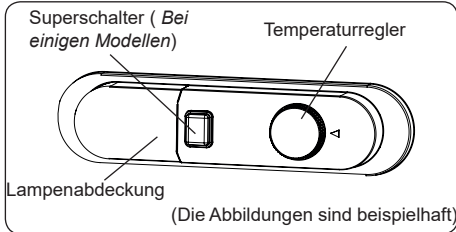
* 875 - 883 für Metallabdeckung



3 VERWENDEN DES GERÄTS

3.1 Thermostateinstellung

Der Thermostat reguliert die Temperatur im Innern des Kühl- und Gefrierteils automatisch. Die Kühlschranktemperatur kann durch Drehen des Knopfes auf höhere Zahlen erreicht werden; 1 bis 3, 1 bis 5 oder SF (Die maximalen Zahlen auf dem Thermostat hängen von Ihrem Produkt ab).



Thermostateinstellungen

- 1 – 2 :** Für die kurzfristige Lagerung von Lebensmitteln
- 3 – 4 :** Für die Langzeitlagerung von Lebensmitteln
- 5 :** Maximale Kühlposition. Das Gerät ist länger in Betrieb. Gegebenenfalls müssen Sie die Temperatureinstellung ändern.


Wenn das Gerät eine SF-Position hat:

- Drehen Sie den Knopf auf SF, um frische Lebensmittel schnell einzufrieren. In dieser Position kühlt das Gefrierfach auf niedrigere Temperaturen herunter. Nachdem Ihre Lebensmittel eingefroren sind, drehen Sie den Thermostatknopf in die normale Gebrauchslage zurück. Wenn Sie die SF-Position nicht ändern, arbeitet Ihr Gerät automatisch in der zuletzt verwendeten Thermostatposition, entsprechend der im Hinweis angegebenen Zeit. Bringen Sie den Thermostatschalter wieder in die Position SF und nehmen Sie das Gerät entsprechend der im Hinweis angegebenen Zeit wieder in Betrieb. Wenn sich der Thermostatschalter bei der ersten Inbetriebnahme Ihres Gerätes in der Position SF befindet, arbeitet Ihr

Gerät automatisch wieder in der Position Thermostat-3 entsprechend der im Hinweis angegebenen Zeit.

3.2 Warnhinweise zur Temperatureinstellung

- Trennen Sie bei einem Stromausfall das Gerät vom Netz, um eine Beschädigung des Kompressors zu vermeiden. Es wird nicht empfohlen, Ihren Kühlschrank in Umgebungen zu betreiben, die außerhalb der angegebenen Temperaturbereiche liegen. So vermeiden Sie Schäden an den Gerätekomponenten.
- Die Einstellung der Temperatur sollte sich nach der Häufigkeit des Türöffnens, der Menge des Kühlguts im Gerät und der Umgebungstemperatur am Aufstellort des Kühlgeräts richten.
- Nach dem ersten Einschalten benötigt das Gerät 24 Stunden, um die Betriebstemperatur zu erreichen. Öffnen Sie während dieser Zeit nicht die Tür und füllen Sie das Gerät nicht mit großen Mengen an Lebensmitteln.
- Eine Verzögerungsfunktion von 5 Minuten verhindert Schäden am Kompressor des Kühlgeräts, wenn das Gerät an das Netz angeschlossen bzw. vom Netz getrennt wird oder die Stromversorgung ausfällt. Nach 5 Minuten nimmt das Kühlgerät den Normalbetrieb auf.

 Der Kühlschrank verfügt über kein Gefrierfach, Sie können Ihre Lebensmittel im Kühlteil bei einer Temperatur von bis zu 4 - 6 °C aufbewahren.

Klimaklasse und -definition:

T (tropisch): Dieses Kühlgerät ist für den Einsatz bei Umgebungstemperaturen von 16 bis 43 °C vorgesehen.

ST (subtropisch): Dieses Kühlgerät ist für den Einsatz bei Umgebungstemperaturen von 16 bis 38 °C vorgesehen.

N (temperiert): Dieses Kühlgerät ist für den Einsatz bei Umgebungstemperaturen von 16 bis 32 °C vorgesehen.

SN (ausgedehnt temperiert): Dieses

Kühlgerät ist für den Einsatz bei Umgebungstemperaturen von 10 bis 32 °C vorgesehen.

4 LEBENSMITTELLAGERUNG

4.1 Kühlteil

- Bewahren Sie Flüssigkeiten stets in verschlossenen Behältern im Kühlschrank auf, um Feuchtigkeit und die daraus entstehende Bildung von Reif zu vermeiden. Reif konzentriert sich an den kältesten Stellen, an denen die Flüssigkeit verdunstet, und im Lauf der Zeit muss das Gerät immer häufiger abgetaut werden.
- Gekochte Speisen müssen abgedeckt bleiben, wenn sie im Kühlschrank aufbewahrt werden. Stellen Sie keine warmen Speisen in den Kühlschrank, sondern erst, wenn sie abgekühlt sind, da sonst die Temperatur/Luftfeuchtigkeit im Kühlschrank ansteigt und die Effizienz des Kühlschranks sinkt.
- Achten Sie darauf, dass das Kühlgut nicht die Geräterückwand berührt, da sich Reif bildet und die Verpackung an der Rückwand haften bleibt. Öffnen Sie die Kühlschranktür nicht zu häufig.
- Es empfiehlt sich, Fleisch und rohen Fisch locker einzuschlagen und auf dem Glasfachboden direkt über der Gemüsebox zu lagern.
- Hier bieten sich aufgrund der kühleren Luft die besten Lagerbedingungen dafür.
- Obst und Gemüse sollte getrennt gelagert werden, damit ethylenempfindliche Gemüsesorten (grüne Blätter, Brokkoli, Karotten usw.) nicht durch ethylenausscheidendes Obst (Bananen, Pflirsiche, Aprikosen, Feigen usw.) angegriffen werden.
- Legen Sie kein feuchtes Gemüse in den Kühlschrank.
- Die Lagerdauer für Lebensmittel hängt zum einen von der Anfangsqualität des Produkts ab. Zum anderen ist aber auch eine ununterbrochene Kühlkette vor der

Einlagerung im Kühlschrank ein wichtiges Kriterium.

- Das aus dem Fleisch austretende Wasser kann andere Produkte im Kühlschrank verderben. Verpacken Sie Fleischprodukte deshalb immer gut und wischen Sie ausgetretene Flüssigkeiten auf den Fachböden ab.
- Legen Sie keine Lebensmittel vor den Luftkanälen ab.
- Verbrauchen Sie abgepackte Lebensmittel vor dem empfohlenen Mindesthaltbarkeitsdatum.

Bitte passen Sie auf, dass die Lebensmittel nicht den Sensor berühren, der sich im Kühlschrankabteil befindet.

Die Lebensmittel dürfen den Sensor nicht berühren, damit die optimale Aufbewahrungstemperatur im Kühlabteil erhalten bleibt.


- Für den normalen Betrieb reicht eine Temperatureinstellung Ihres Kühlschranks auf +4 °C aus.
- Das Kühlfach sollte eine Temperatur im Bereich von 0 - 8 °C haben, frische Lebensmittel unter 0 °C vereisen und verfaulen und über 8 °C erhöht sich die Keimbelastung und der Fäulnisprozess.
- Legen Sie keine heißen Lebensmittel in den Kühlschrank, sondern lassen Sie diese erst außerhalb abkühlen. Heiße Nahrungsmittel führen zu einer Erhöhung des Kühlgrades Ihres Kühlschranks und verursachen Lebensmittelvergiftungen sowie unnötige Lebensmittelverderbnis.
- Fleisch, Fisch usw. sollten in dem für diese Lebensmittel geeigneten Kühlfach aufbewahrt werden und das Gemüsefach ist für Gemüse vorgesehen. (falls vorhanden)
- Um Geruchsvermischung zu vermeiden, werden Fleischprodukte, Früchte und Gemüse nicht zusammen gelagert.
- Lebensmittel sollten in geschlossenen Behältern in den Kühlschrank gestellt oder abgedeckt werden, um Feuchtigkeit und Gerüche zu vermeiden.

In der folgenden Tabelle sind die




wichtigsten Lebensmittelgruppen und die jeweils beste Aufbewahrungsart und -dauer im Kühlteil aufgeführt.

Lebensmittel	Maximale Lagerdauer	Lagerart und -ort
Obst und Gemüse	1 Woche	Gemüsebox
Fleisch und Fisch	2 - 3 Tage	In Kunststoffolie oder -beutel oder im Fleischbehälter auf dem Glasfachboden lagern
Käse	3 - 4 Tage	Im dafür vorgesehenen Türfach
Butter und Margarine	1 Woche	Im dafür vorgesehenen Türfach
Flaschenprodukte, z. B. Milch und Joghurt	Bis zum vom Hersteller angegebenen Ablaufdatum	Im dafür vorgesehenen Türfach
Eier	1 Monat	Im dafür vorgesehenen Eierfach
Gekochte Lebensmittel	2 Tage	Alle Ablagefächer

HINWEIS:

 Kartoffeln, Zwiebeln und Knoblauch sollten nicht im Kühlschrank aufbewahrt werden.

5 REINIGUNG UND WARTUNG

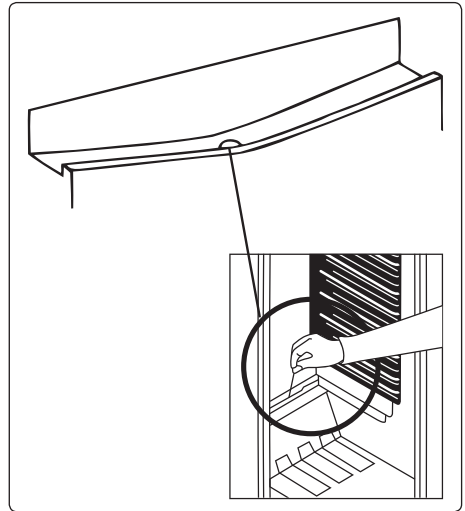
-  Trennen Sie das Gerät vor dem Reinigen vom Netz.
-  Schütten Sie kein Wasser über das Gerät.
-  Verwenden Sie zum Reinigen keine scheuernden Mittel, Reinigungsmittel oder Seifen. Spülen Sie das Gerät nach dem Reinigen sorgfältig mit klarem Wasser. Stecken Sie nach dem Reinigen den Gerätestecker mit trockenen Händen wieder in die Netzsteckdose.
- Achten Sie darauf, dass kein Wasser in das Lampengehäuse und andere elektrische Komponenten gelangt.
- Das Gerät muss regelmäßig mit einer Lösung aus Natron und lauwarmem Wasser gereinigt werden.

- Reinigen Sie das Zubehör separat von Hand mit Wasser und Seife. Waschen Sie das Zubehör nicht im Geschirrspüler.
- Reinigen Sie den Verflüssiger mindestens zweimal jährlich mit einer Bürste. So sparen Sie Energie und steigern die Leistung des Geräts.

  **Zum Reinigen das Gerät stets vom Stromnetz trennen.**

5.1 Abtauen


Abtauen des Kühlteils



- Das Kühlteil wird im laufenden Betrieb automatisch abgetaut. Das Wasser wird in der Tauwasserschale aufgefangen und verdunstet automatisch.
- Die Tauwasserschale und die Öffnung in der Ablaufrinne müssen regelmäßig mithilfe des Abflusstopfs gereinigt werden, um zu verhindern, dass sich Wasser auf dem Kühlgeräteboden sammelt, anstatt abzufließen.
- Sie können die Abflussöffnung auch reinigen, indem Sie ein Glas Wasser hinuntergießen.

LED-Beleuchtung auswechseln

Zum Austausch der LEDs wenden Sie sich bitte an die zuständige autorisierte Kundendienststelle.

 **HINWEIS:** Die Anzahl und Position der

LED-Streifen kann sich je nach Modell ändern.

6 VERSAND UND UMSETZUNG

6.1 Transportieren und Umstellen

- Die Originalverpackung und das Schaumstofffüllmaterial können für eventuelle spätere Transporte aufbewahrt werden (optional).
- Sichern Sie das Gerät mit einer stabilen Verpackung, Bändern oder starken Schnüren und halten Sie sich an die Transportanweisungen auf der Verpackung.
- Entfernen Sie alle beweglichen Teile oder fixieren Sie sie mit Bändern gegen Stöße, wenn Sie das Gerät umpositionieren oder transportieren.

 Transportieren Sie das Gerät immer aufrecht.

6.2 Türanschlag ändern

- Es ist nicht möglich, die Öffnungsrichtung Ihrer Gerätetür zu ändern, wenn Türgriffe an der Vorderseite der Gerätetür angebracht sind.
- Es ist möglich, die Öffnungsrichtung der Tür bei Modellen ohne Griffe zu ändern.
- Wenn die Türöffnungsrichtung Ihres Geräts geändert werden kann, wenden Sie sich an die nächste autorisierte Kundendienststelle, um die Öffnungsrichtung zu ändern.

7 VOR DEM ANRUF BEIM KUNDENDIENST

Wenn Sie ein Problem mit Ihrem **Gerät** haben, überprüfen Sie bitte die folgenden Punkte, bevor Sie sich an den Kundendienst wenden.

**Ihr Gerät ist nicht in Betrieb
Überprüfen Sie, ob...**

- Strom fließt
- Netzanschluss besteht
- Ist die Temperatur-Einstellung auf der

richtigen Ebene?

- Die Steckdose ist defekt. Stecken Sie zum Prüfen der Steckdose ein anderes funktionstüchtiges Gerät ein.

**Die Kühlleistung des Geräts ist schlecht
Überprüfen Sie, ob...**

- das Gerät überladen ist
- Die Türen richtig geschlossen sind
- der Verflüssiger verstaubt ist
- genügend Freiraum zwischen Wand und Rückseite bzw. Seite besteht

Das Gerät ist laut

Normale Geräusche

Krachen (brechendes Eis)

- beim automatischen Abtauen
- wenn das Gerät kühler oder wärmer wird (aufgrund der Ausdehnung des Materials)

Kurzes Knackgeräusch tritt auf:

Wenn der Thermostat den Kompressor ein-/ausschaltet.

Motorgeräusch: Zeigen an, dass der Kompressor normal arbeitet. Der Kompressor kann beim Anlaufen kurzfristig stärkere Geräusche machen.

Es entstehen Blasengeräusche und Spritzer: Durch den Fluss des Kältemittels in den Röhren des Systems verursacht.

Es treten Fließgeräusche des Wassers auf: Durch das zum Verdunstungsbehälter fließende Wasser. Dieses Geräusch ist beim Abtauen völlig normal.

Es treten Luftblasengeräusche auf: Bei einigen Modellen während des normalen Betriebs des Systems aufgrund der Luftzirkulation.

Die Kanten des Geräts, die mit der Türfuge in Berührung kommen, sind warm

Besonders im Sommer (heißes Wetter)), die Oberflächen, die die Scharniere berühren, können sich während des Betriebs des Kompressors erwärmen.

Im Inneren des Geräts hat sich Feuchtigkeit angesammelt.

Überprüfen Sie, ob...

- alle Lebensmittel gut verpackt sind. Die Behälter müssen trocken sein, bevor sie in das **Gerät** gestellt werden.
- Die **Gerätetür** wird häufig geöffnet. Die Feuchtigkeit des Raums dringt in das **Gerät** ein, wenn die Türen geöffnet werden. Die Feuchtigkeit nimmt schneller zu, je häufiger die Türen geöffnet werden, vor allem bei hoher Luftfeuchtigkeit im Raum.

Wenn die Türen nicht richtig geöffnet und geschlossen werden;

Überprüfen Sie, ob...

- Lebensmittel oder Verpackungen verhindern das Schließen der Tür
- die Türdichtungen beschädigt oder verdreht sind
- Ihr **Gerät** steht auf einer ebenen Fläche.

Empfehlungen

- Wenn Sie das Gerät ausschalten oder vom Netz nehmen, warten Sie vor dem erneuten Einschalten bzw. Einstecken mindestens 5 Minuten ab, da anderenfalls der Kompressor beschädigt werden kann.
- Wenn Sie Ihr Gerät längere Zeit nicht benutzen (z. B. in den Sommerferien), ziehen Sie den Netzstecker. Reinigen Sie Ihr Gerät entsprechend dem Kapitel Reinigung und lassen Sie die Tür offen, um Feuchtigkeit und Geruch zu vermeiden.
- Das Gerät ist nur zur Nutzung im Haushalt ausgelegt. Es ist nicht für gewerbliche oder öffentliche Zwecke ausgelegt.
- Wenn Sie das Gerät zu anderen als den genannten Zwecken verwenden, übernehmen weder Hersteller noch Händler Verantwortung für eventuelle Reparaturen oder Störungen während der Garantiezeit. Sollten Sie einen Service benötigen, halten Sie bitte die Seriennummer Ihres Gerätes bereit. Die Seriennummer befindet sich auf dem Typenschild. Dieses finden Sie im Kühlbereich auf der linken unteren Seite.

8 ENERGIESPARTIPPS

1. Stellen Sie das Gerät in einem kühlen, gut belüfteten Raum auf und setzen Sie es keiner direkten Sonneneinstrahlung und keiner Wärmequelle (z. B. Heizung oder Ofen) aus. Gegebenenfalls ist eine Isolierplatte zu verwenden.
2. Lassen Sie warme Speisen und Getränke erst abkühlen, bevor Sie sie im Kühlgerät aufbewahren.
3. Legen Sie auftauende Lebensmittel in das Kühlteil. Das Gefriergut kühlt das Kühlteil, wobei es gleichzeitig aufgetaut wird. So sparen Sie Energie. Gefrorene Lebensmittel außerhalb des Geräts aufzutauen ist Energieverschwendung.
4. Getränke und andere im Gerät aufbewahrte Flüssigkeiten müssen abgedeckt werden. Nicht abgedeckte Flüssigkeiten erhöhen die Feuchtigkeit im Gerät, was wiederum zu einem höheren Energieverbrauch führt. Durch das Abdecken behalten Getränke und andere Flüssigkeiten ihren Geruch und Geschmack.
5. Öffnen Sie die Türen nicht zu lange und zu häufig, da dadurch warme Luft in das Gerät gelangt, was dazu führt, dass der Kompressor unnötig oft anspringt.
6. Halten Sie die Abdeckungen der verschiedenen Kühlteile (z. B. Gemüsefach und 0 °C-Fach) geschlossen.
7. Die Türdichtung muss sauber und biegsam sein. Verschlossene Dichtungen müssen ausgetauscht werden.

9 TECHNISCHE DATEN

Die technischen Informationen befinden sich auf dem Typenschild auf der Innenseite des Gerätes sowie auf dem Energieetikett.

Der QR-Code auf dem mit dem Gerät gelieferten Energieetikett enthält einen Weblink zu den Informationen über die Leistung des Geräts in der EU EPREL-Datenbank.

Bewahren Sie dieses Energieetikett zur jederzeitigen Einsicht zusammen mit dem Benutzerhandbuch und allen anderen mit diesem Gerät gelieferten Dokumenten auf.

Dieselben Informationen finden Sie auch bei EPREL über den Link <https://eprel.ec.europa.eu>, indem Sie dort den Modellnamen und die Produktnummer vom Typenschild des Geräts eingeben.

Ausführliche Informationen über das Energieetikett finden Sie unter dem Link www.theenergylabel.eu.

10 INFORMATIONEN FÜR PRÜFINSTITUTE

Installation und Vorbereitung des Geräts für eine eventuelle Ökodesign-Prüfung müssen in Übereinstimmung mit EN 62552 erfolgen. Dazu müssen die Belüftungsanforderungen, Aussparungsabmessungen und Mindestabstände auf der Rückseite den Angaben in Teil 2 dieses Benutzerhandbuchs entsprechen. Bitte wenden Sie sich für weitere Informationen, einschließlich der Ladepläne, an den Hersteller.

11 KUNDENDIENST

Verwenden Sie ausschließlich originale Ersatzteile.

Wenn Sie Kontakt mit unserem Kundendienst aufnehmen, halten Sie bitte folgende Informationen bereit: Modellbezeichnung, Seriennummer und Service Index (SI).

Diese Informationen sind auf dem Typenschild des Gerätes zu finden.

Das Typenschild befindet sich im Kühlbereich auf der linken unteren Seite. Laut Gesetz gewährleistet der Hersteller die Verfügbarkeit originaler Ersatzteile für bestimmte Komponenten für 7-10 Jahre ab dem Inverkehrbringen der letzten Einheit des Modells.

Für allgemeine Fragen besuchen Sie die WWW.RESPEKTA.INFO



NEG-Novex
Großhandelsgesellschaft für
Elektro- und Haustechnik GmbH
Chenover Str. 5
D-67117 Limburgerhof
www.respekta.info

52372319

