

DATOS TECNICOS DEL PRODUCTO: BOLSAS BASURA HANDY BAG RESISTENTE Y ECO 100L 10B

MATERIAL

Material

Color: Verde

Impresión: Verde oscuro

Las bolsas **Recicladas de Handy Bag®** ofrecen al consumidor una bolsa de basura de alta calidad, que además tiene un efecto positivo en el medio ambiente al estar fabricada con un **95% de plásticos reciclados**.

FORMATO

Longitud: 900 mm

Ancho: 820 mm

Volumen 100L

Bolsas/uc 10

EMBALAJE

Unidad de Consumo (uc)

EAN 4008871217981

Rollo

Ancho: 205 mm

Volumen 1,3CDM

Profundidad: 80 mm

Peso 0,592 kg

Altura: 80 mm

Unidad de Venta (caja)

EAN 4008871920096

Caja

Ancho: 225 mm

Volumen: 17,30 CDM

Profundidad 395 mm

Peso 6,159 kg

Altura: 195 mm

Contenido: 10 uc (rollos)

Pallet

EAN 4008871920102

Ancho: 800 mm

Volumen: 1.651 CDM

Profundidad: 1200 mm

Peso: 541kg

Altura: 1720 mm


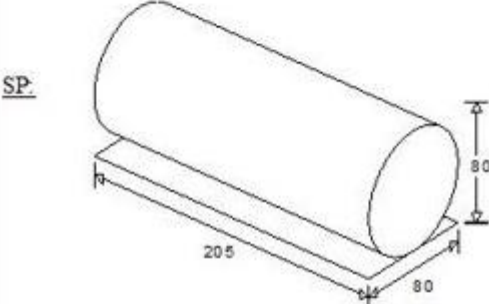
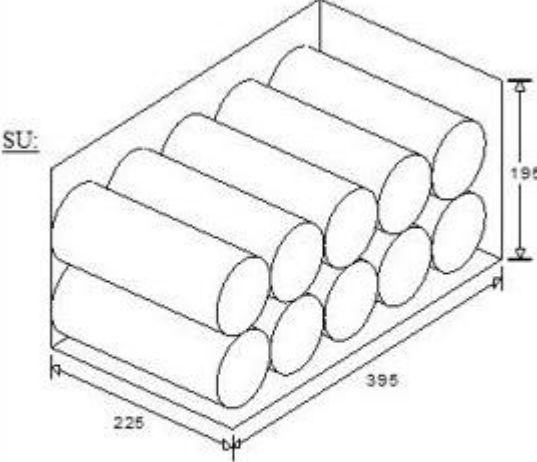
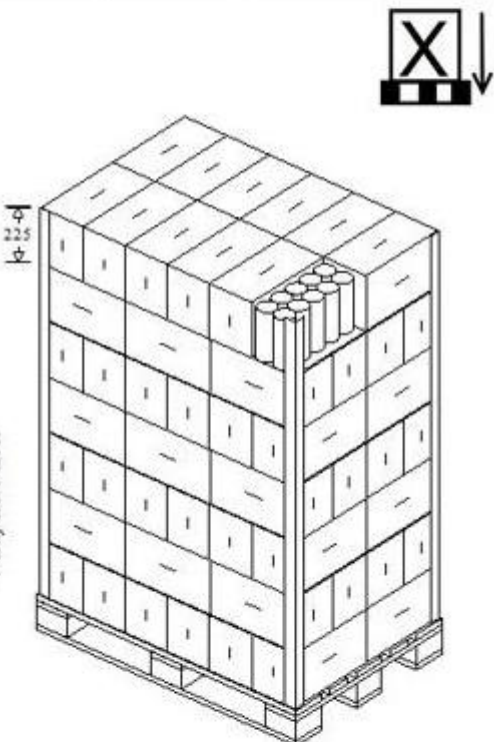
Cajas / Capa 12

Capas / Pallet 7

Cajas / Pallet 84

Unidades/Pallet: 840

DISTRIBUCION: España

 Packaging Development		Pallet Data Sheet					No.: 020:89104	
		B. B Handy Bag Reciclada 100L 10B 95%						
Packaging data:								
Dim. Mm	Unidad Consumo (UC)	Unidad Venta (UV)		Pallet con soporte incl.				
Largo/Profundo	80	395		800				
Ancho:	205	225		1200				
Alto	80	195		1720				
Neto (kg)	0.588	6.159		541				
Bruto (kg)	0.592							
pallet type	stackable	SP/SU	SP/layer	SU/layer	layer/pal.	SU/pal.	SP/pal.	
E 2	1-layers	10	120	12	7	84	840	
 <p>SP:</p>				 <p>SU:</p>				
				 <p>7 Layers/Pallet</p>				
<p>Securing of pallets:</p> <p>Für eine einwandfreie Anlieferung ist der Lieferant verantwortlich. Ansonsten gelten die allgemeinen Bestimmungen des Melitta-Pflichtenheftes für sortenreine Paletten mit Fertigware. Euro-Pool-Pallet according to the requirements of the Melitta-List of the specifications.</p>								
Issued on: 1. 7.2021 Wen		Valid as from: 1. 7.2021		Copies to: Wen (Gg)				