

Upute za uporabu i vodič za montažu



STORAGE PRODUCTS

SpaceMaker®
Steel Shed

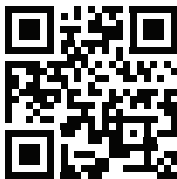
Br. modela RMA65CL

6' x 5'

Nominalna veličina



Register • Enregistrer • Registrare



ShelterLogic.com/product-registration

DIMENZIJE KUĆICE

*Veličina zaokružena na najbližu stopu

Veličina temeljne ploče	74" x 57" 188,0 cm x 144,8 cm
-------------------------	----------------------------------

Za pravilnu konstrukciju temelja pogledajte stranicu 11

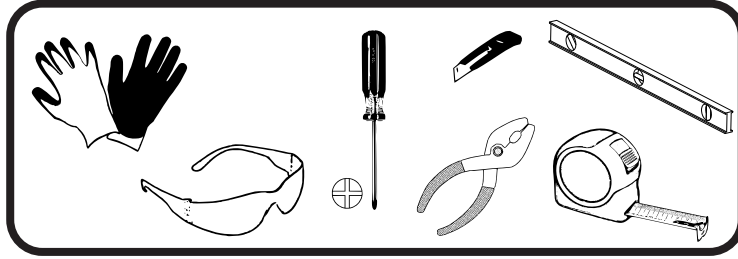
Cca. * veličina	Skladišno područje	Vanjske dimenzije (od ruba krova do ruba krova)			Dimenzije unutrašnjosti (od zida do zida)			Otvor vrata	
		širina	dubina	visina	širina	dubina	visina	širina	visina
6' x 5'	27 Sq. Ft. 158 Cu. Ft.	76 1/4"	59 1/2"	74 7/8"	71 1/4"	54 1/4"	73 5/8"	32"	65"
1,8 m x 1,5 m	2,5 m ² 4,5 m ³	193,7 cm	151,1 cm	190,2 cm	181,0 cm	137,8 cm	187,0 cm	81,3 cm	165,1 cm

* Više informacija o sigurnosti potražite unutra.

OPREZ

CR,SN-04HN

- Morate biti oprezni pri rukovanju različitim dijelovima kućice jer neki dijelovi imaju oštre rubove.



- Nemojte montirati kućicu ako neki dijelovi nedostaju jer ako kućicu ostavite djelomično montiranom, slab vjetar mogao bi ju ozbiljno oštetiti.
- Nemojte montirati kućicu po vjetrovitom vremenu jer se velike ploče ponašaju poput jedra i vjetar bi ih mogao bacati okolo i time otežati montažu.
- Udaljite djecu i kućne životinje od mjesta rada kako vam ne bi odvrćali pozornost i da ne dođe do nezgoda.
- Ne oslanjajte se punom tjelesnom težinom na krov kućice.
- Prije nego što počnete s prvim koracima u montaži dijelova, morate izgraditi temeljnu ploču i upotrijebiti sustav za usidravanje.

MONTAŽA

- Najbolja lokacija je mjesto s ravnom površinom i dobrom drenažom.
- Ostavite dovoljno prostora radi lakšeg postavljanja dijelova za vrijeme montaže na svoje mjesto.
- **Timski rad:** Kad god je moguće, montažu kućice treba zajednički obavljati dvoje ili više ljudi.

BRIGA I ODRŽAVANJE

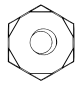
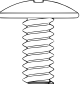



- NEMOJTE čistiti kućicu električnim strojevima za pranje.
- Zapaljive i nagrizajuće tvari moraju se skladištiti u hermetički zatvorenim spremnicima namijenjenim za skladištenje kemikalija i/ili zapaljivih tvari. Korozivne kemikalije poput gnojiva, pesticida i herbicida trebaju se odmah očistiti s unutarnjih i vanjskih površina. Hrđa uzrokovana kemijskim oštećenjima nije pokrivena jamstvom.

MJERE ZAŠTITE OD HRĐE

- Izbjegavajte urezivanje ili struganje površine premaza, iznutra i izvana.
- Očistite otpad s krova, perimetra osnove i vrata.
- Što prije izgladite ogrebotine ili ureze i bilo koje područje s vidljivom hrđom.

POPIS SPOJNOG MATERIJALA

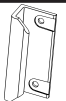
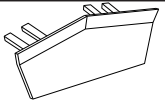
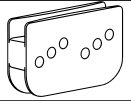
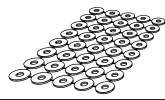

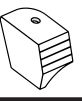

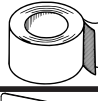



CR,SN-05IJ

Ključ br.	Broj dijela	Opis dijela	Kol.	Pregledi spojnog materijala po broju ključa
1	65103	šesterokutna matica (# 8-32)	63	
2	65923	mali svornjak (#8-32 x 3/8) (10 mm)	63	
3	65004	mali vijak (#8AB x 5/16) (8 mm)	184	
4	65900	crni vijak #10Bx1/2" (13 mm)	8	
5	65109	slijepa matica #8-32	6	

Spojni dijelovi koji se koriste u svakom koraku prikazani su stvarnom veličinom na vrhu svake stranice. Ako niste sigurni koji spojni dio trebate koristiti, upotrijebite onaj koji odgovara slici.










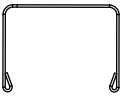


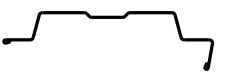

POPIS SPOJNOG MATERIJALA

CR,SN-06IJ

Ključ br.	Broj dijela	Opis dijela	Kol.	Pregledi spojnog materijala po broju ključa
6	66045	kvaka	2	
7	67468	vršni poklopac	2	
8	66769	klizač vrata	4	
9	66646	podloška	5	
10	66382	donja vodilica vrata	4	
11	66183L	lijevi poklopac obloge krova	2	
12	66183R	desni poklopac obloge krova	2	
13	67293	brtvena traka	1	
14	30028	natpisna pločica	1	
15	66775	utikač (boja dovratnika/prozirni dovratnik)	2	
16	66775	utikač (boja vrata)	2	

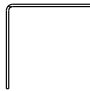





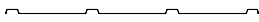

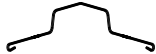

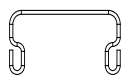


POPIS DIJELOVA

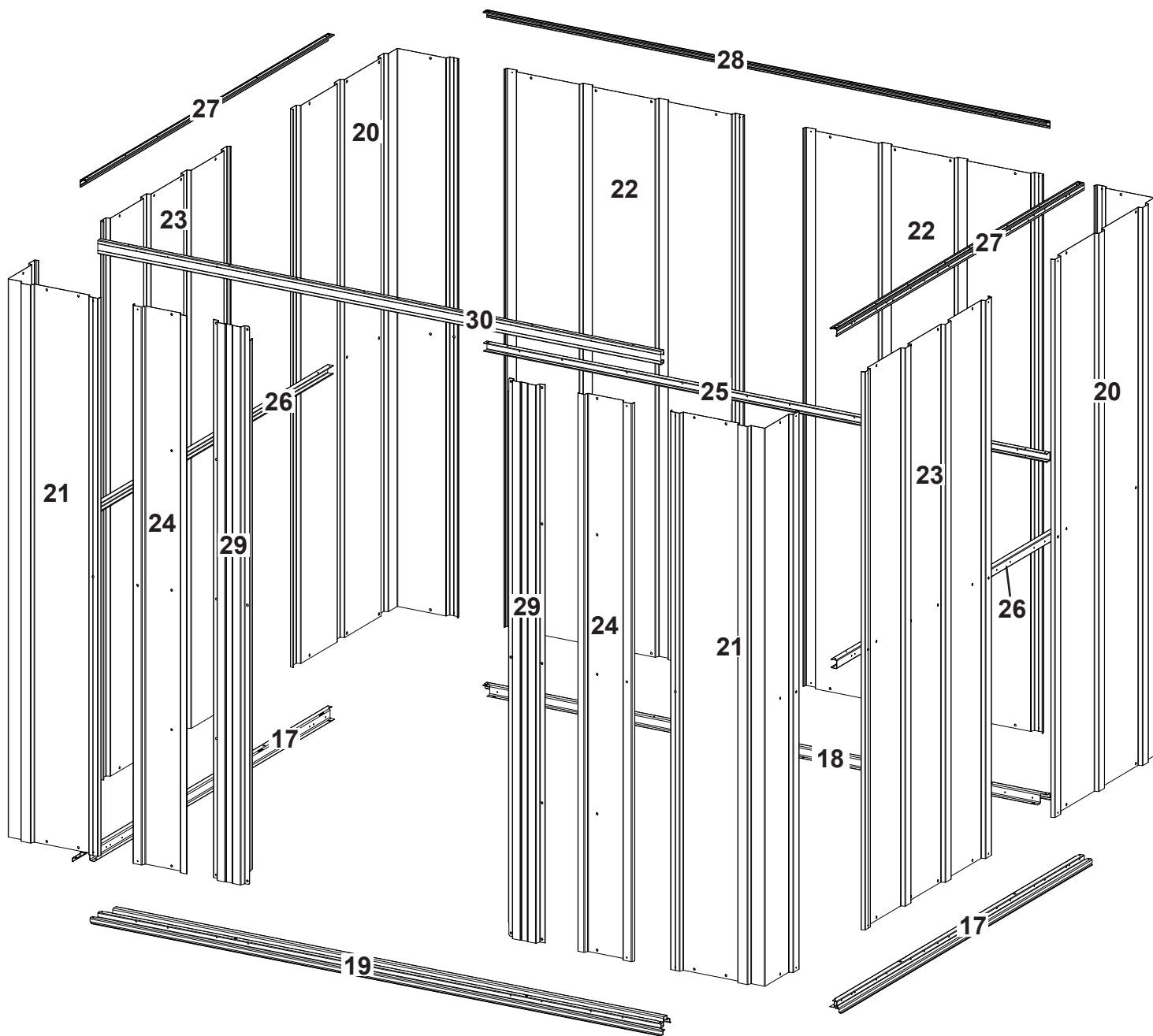
CR,SN-07KG

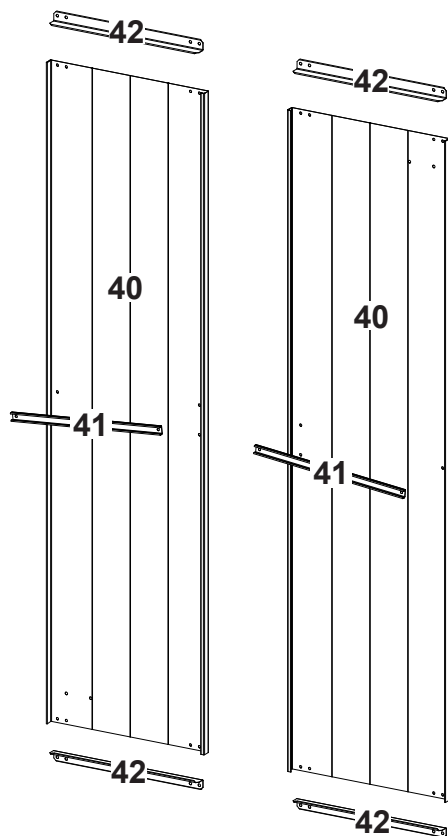
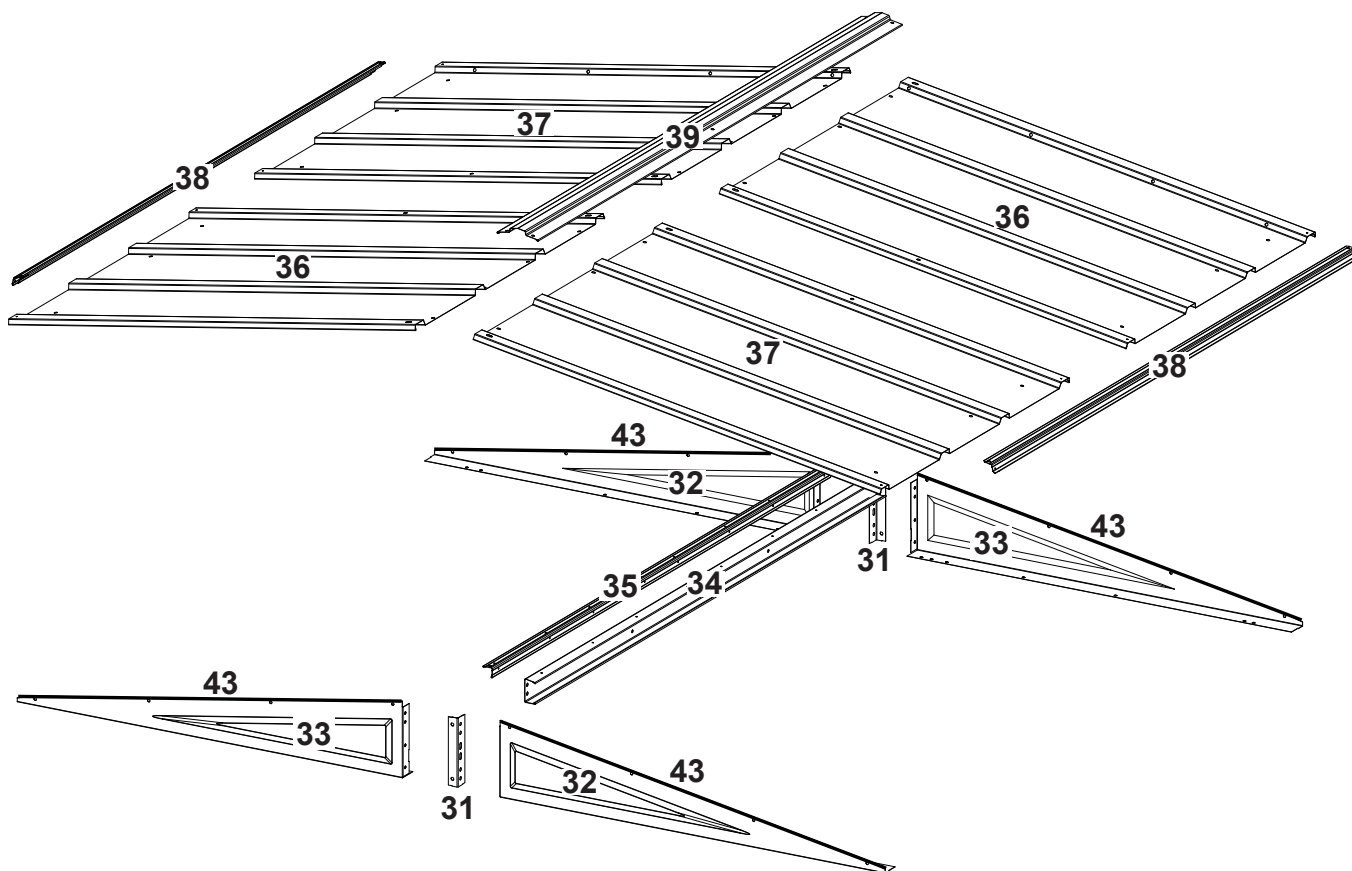
Ključ br.	Broj dijela	Opis dijela	Kol.	Pregledi spojnog materijala po broju ključa
17	9402	bočni podni okvir	2	
18	9399	stražnji podni okvir	1	
19	11523	prednji podni okvir	1	
20	9394	stražnji kutni stup	2	
21	11594	prednji kutni stup	2	
22	6627	zidna ploča	2	
23	8200	zidna ploča	2	
24	11526	zidna ploča	2	
25	9925	kanal stražnjeg zida	1	
26	9926	kanal zida	2	
27	9400	kutnik bočnog zida	2	
28	9397	kutnik za stražnji zid	1	
29	9370	dovratnik	2	
30	11522	vodilica vrata	1	

POPIS DIJELOVA

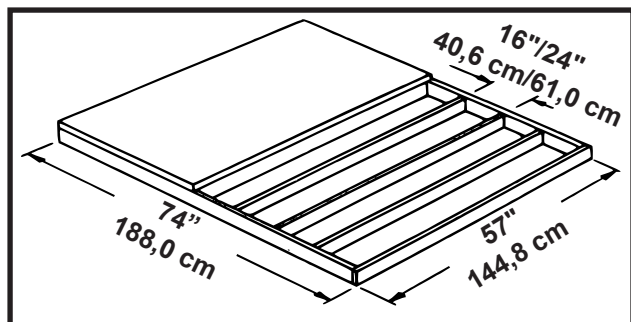
CR,SN-08KG

Ključ br.	Broj dijela	Opis dijela	Kol.	Pregledi spojnog materijala po broju ključa
31	6658	nosač zabata	2	
32	5996	desni zabat	2	
33	5997	lijevi zabat	2	
34	5964	krovna greda	1	
35	5982	krovni kutnik	1	
36	6442	desna krovna ploča	2	
37	6443	lijeva krovna ploča	2	
38	6015	bočna krovna obloga	2	
39	6869	kapa sljemena	1	
40	80259	vrata	2	
41	6657	nosač kvake vrata	2	
42	10499	horizontalni nosač vrata	4	
43	69836	obrub (ljubičasti)	4	

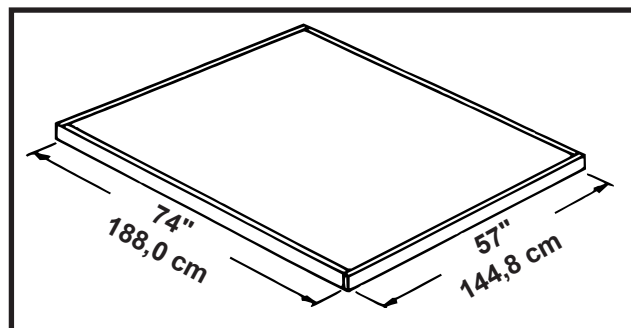




drvena platforma



betonska ploča



* VAŽNO *

Osnova MORA biti ravna i nivelirana kako bi osigurala odgovarajuću potporu vašoj kućici, u suprotnom se **PRETHODNO IZBUŠENE RUPE NEĆE PORAVNATI I MONTAŽA SE NE MOŽE IZVRŠITI**. Bez obzira koju od dolje navedenih opcija odaberete za vašu osnovu, preporučuje se KOMPLET ZA SIDRENJE ARROW kao učinkovita metoda za pravilno osiguranje vaše kućice nakon dovršetka montaže.

OPCIJA 1: Izgradnja izravno na tlu

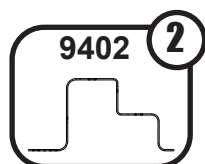
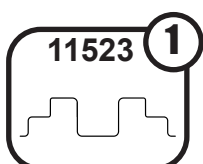
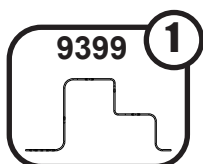
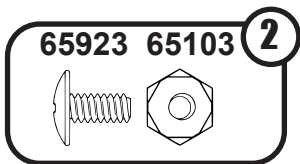
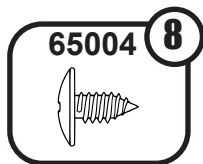
OPCIJA 2: Drvena platforma

NAPOMENA: Drvna građa obrađena pod tlakom NE smije se upotrebljavati na mjestima na kojima će doći u dodir s vašom kućicom. Svojstva drvne građe pod tlakom uzrokovat će ubranu koroziju. **Ako drvna građa obrađena pod tlakom dođe u dodir s vašom kućicom, jamstvo će se poništiti.** Platforma bi trebala biti nivelirana i ravna (bez izbočina, grebena, itd.) kako bi činila dobar oslonac za kućicu. Potrebni materijali mogu se nabaviti u lokalnoj trgovini drvne građe.

OPCIJA 3: Betonska ploča

Ploča mora biti debljine najmanje 10,2 cm (4").

1: PODNI OKVIRI

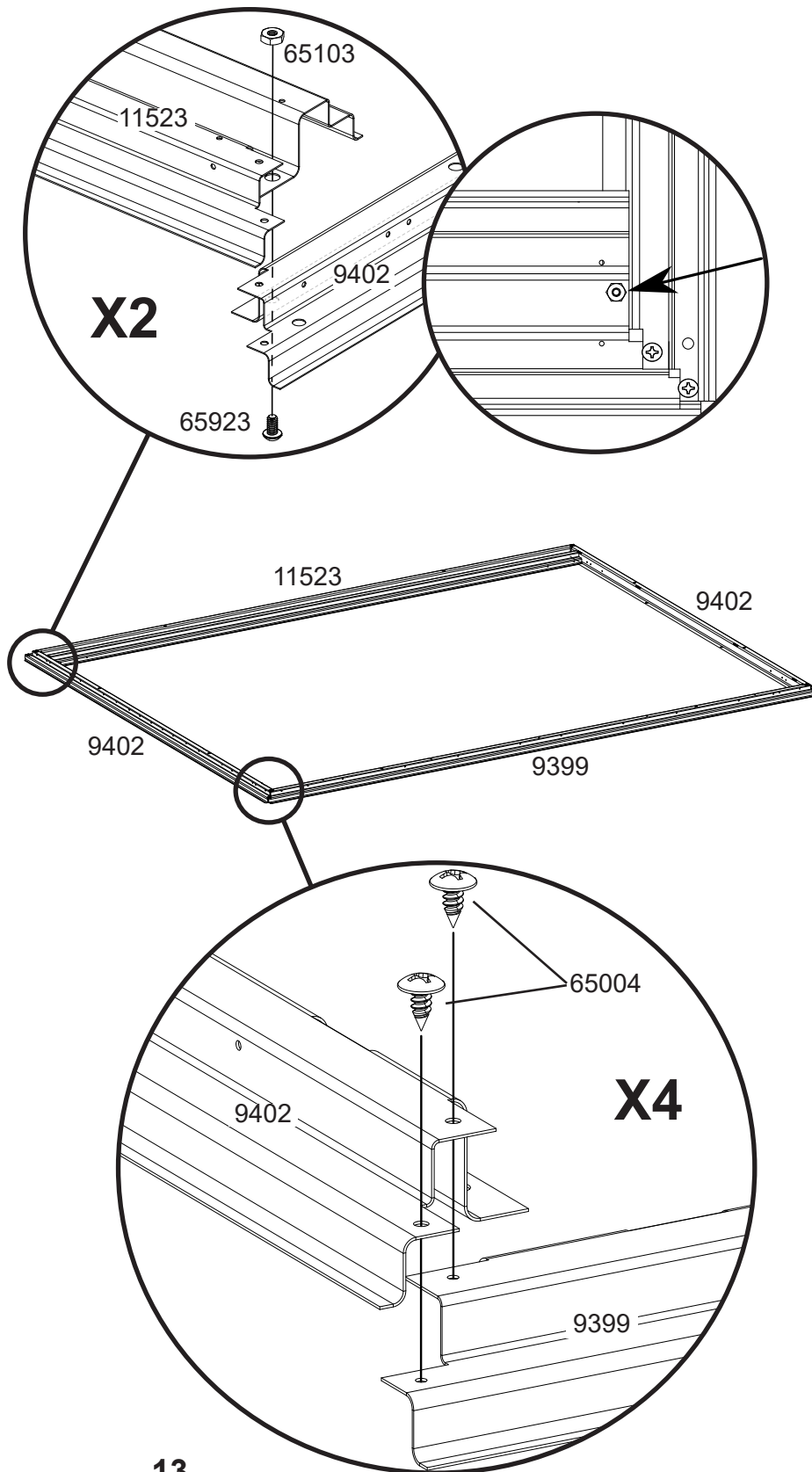


NAPOMENA:

u ovom trenutku ne pričvršćujte podne okvire na bazu. Pričvrstite čete kućicu nakon njezina podizanja.

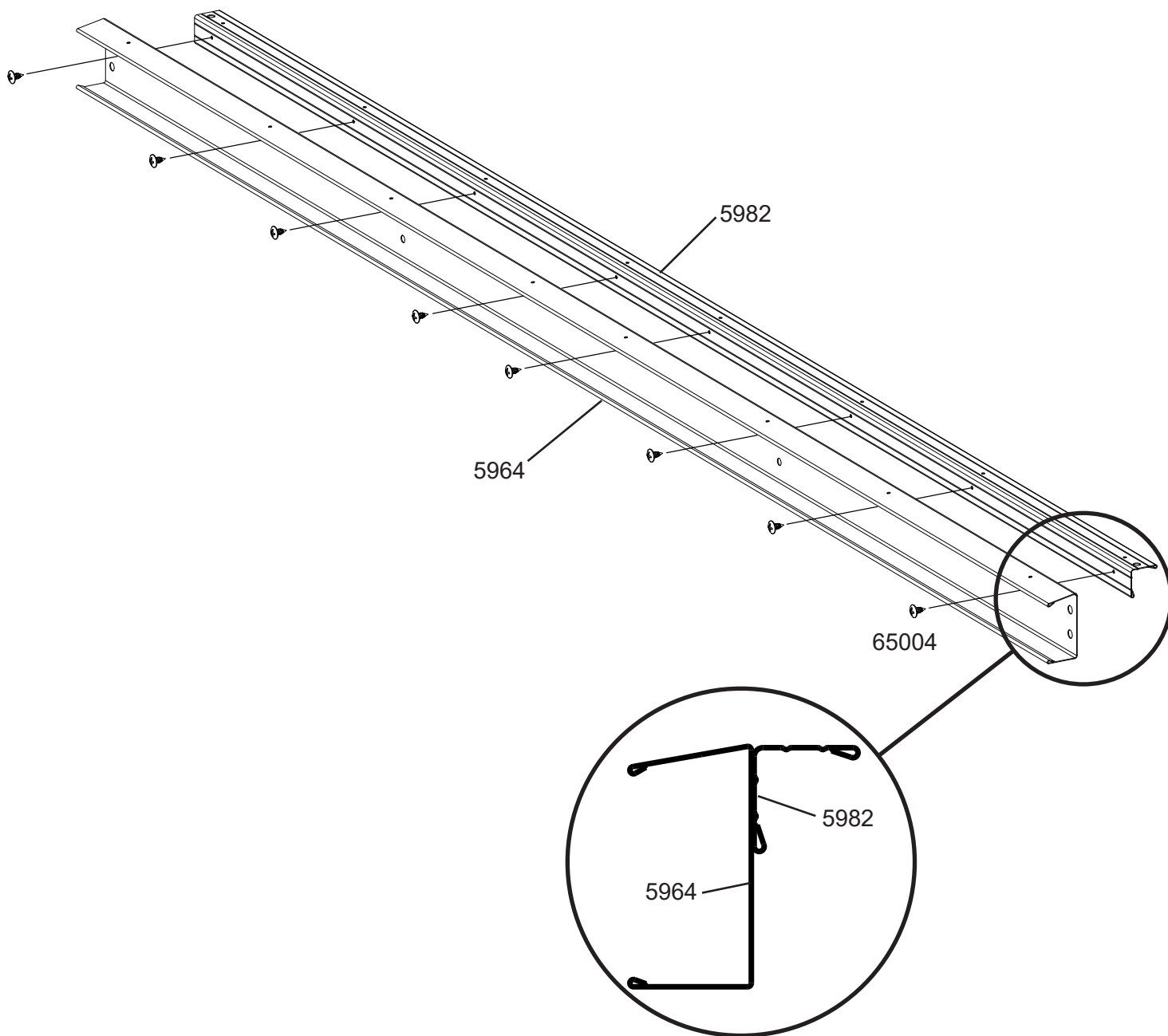
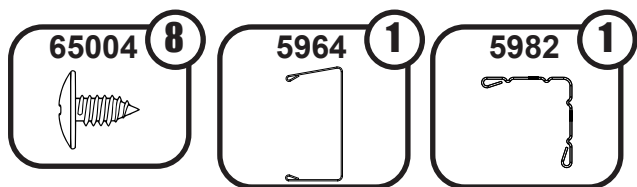
Podni okvir mora biti pod pravim kutom i niveliran ili se otvori neće poravnati.

Kada su mjere dijagonala jednake, podni okvir je pod pravim kutom.



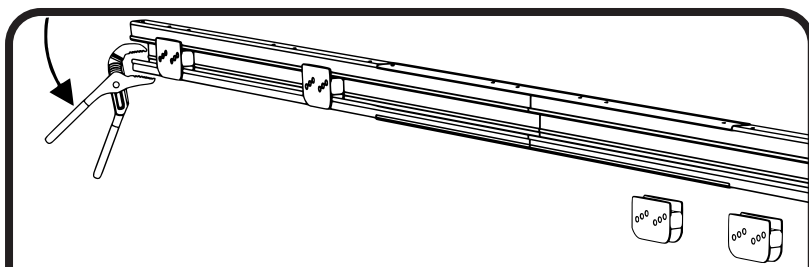
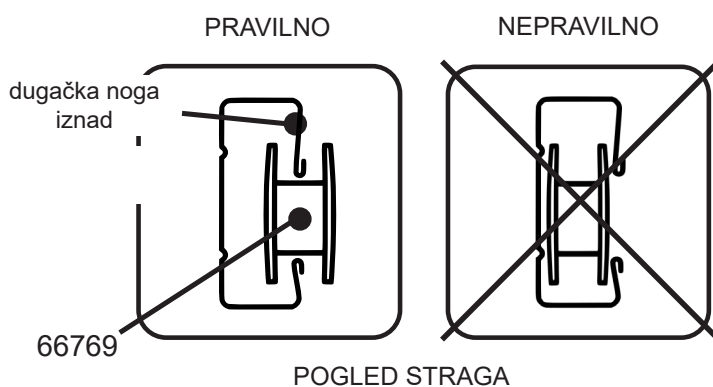
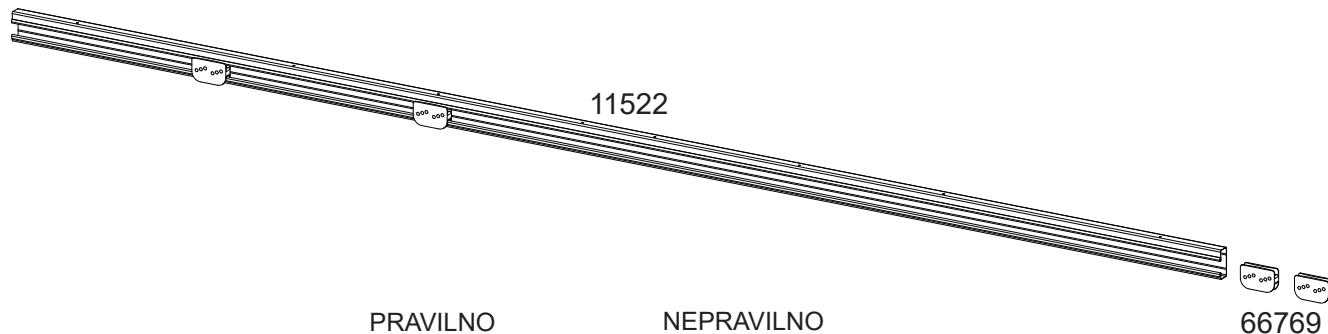
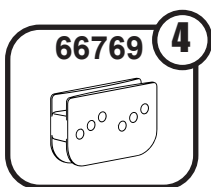
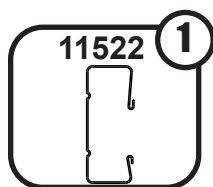
2: PRIPREMA ZA MONTAŽU

CR,SN-14IJ



2: PRIPREMA ZA MONTAŽU

CR,SN-15IJ

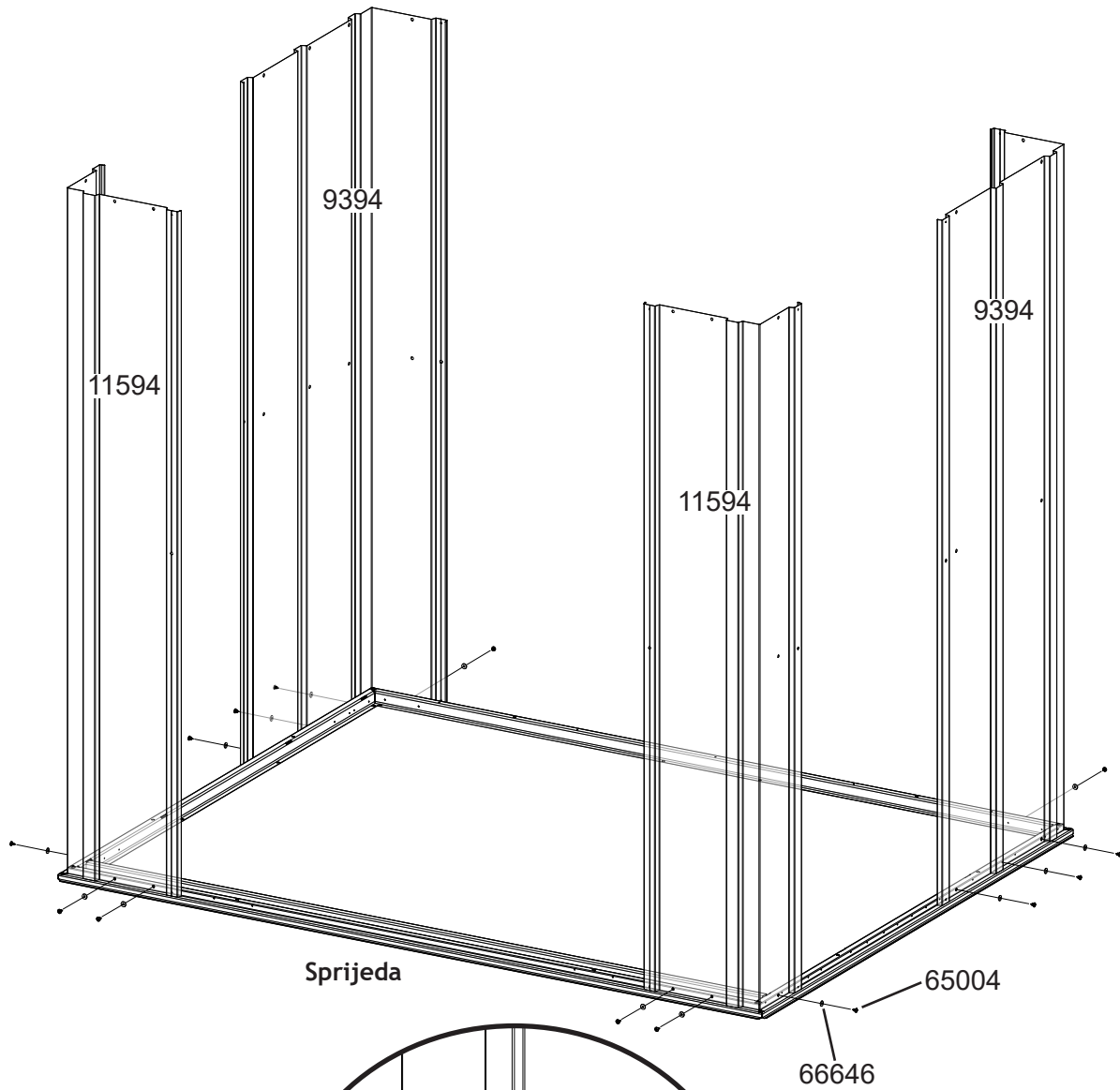
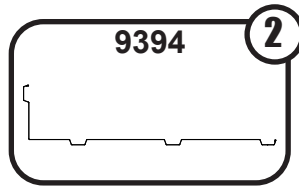
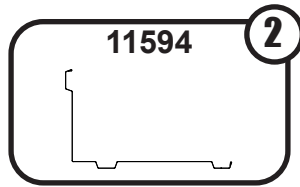
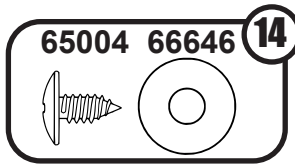


Prije instalacije potrebno je instalirati klizače u vodilicu vrata. Međutim, ako se ovaj korak zanemari ili ako se klizači moraju ukloniti radi održavanja, možete prijeći na sljedeći korak.

Za uklanjanje ili instaliranje klizača vrata:

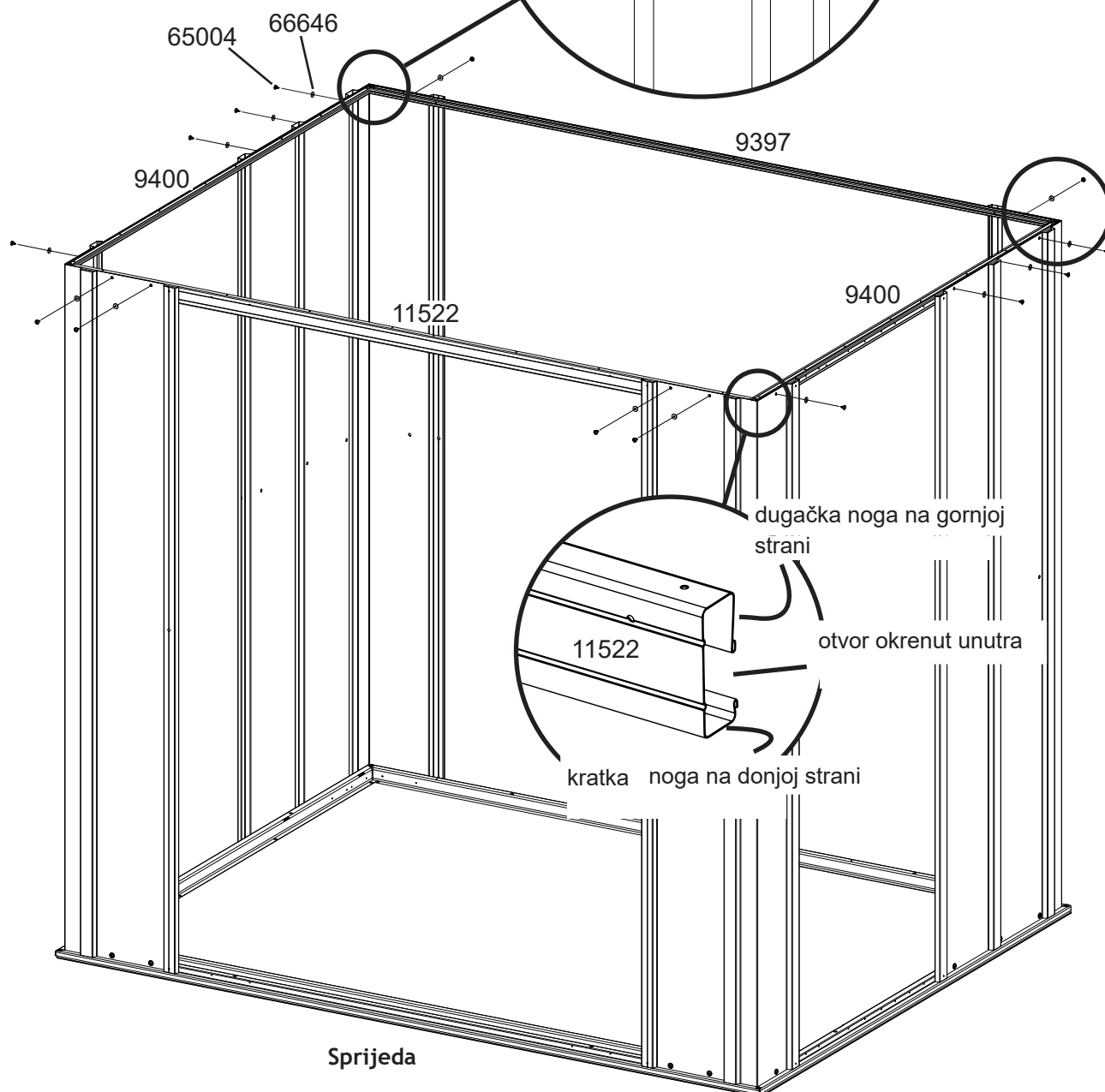
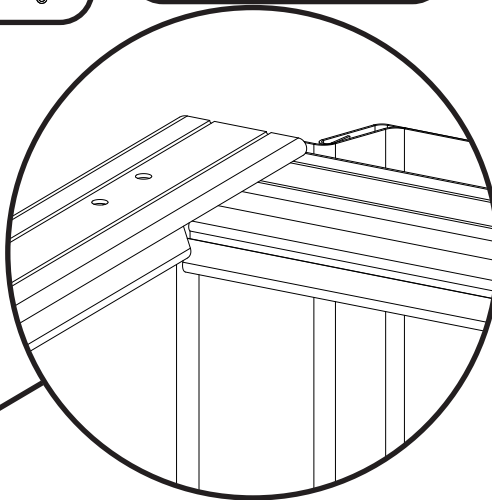
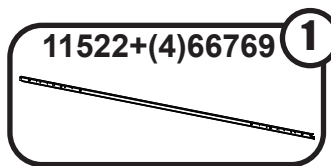
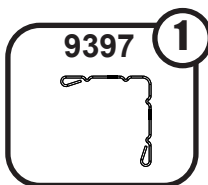
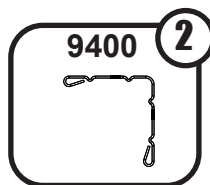
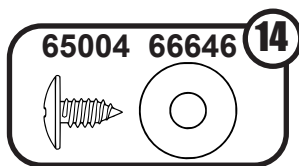
- Uklonite vrata s klizača i ostavite ih sa strane.
- Kliještima savijte prema dolje kut vodilice vrata.
- Uklonite ili instalirajte klizače vrata.
- Pažljivo savijte kut natrag na njegovo mjesto.

3: KUTNI STUP



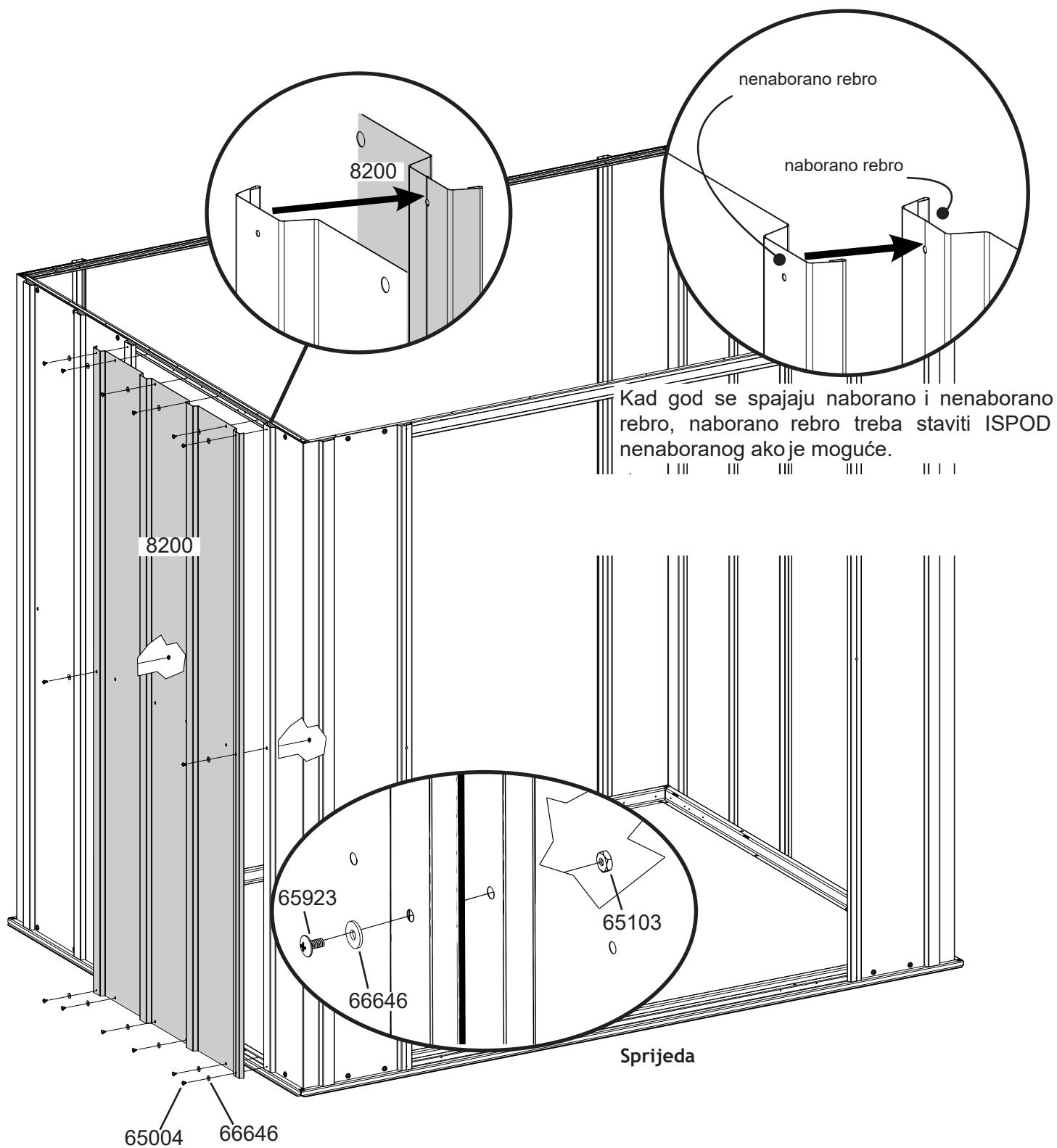
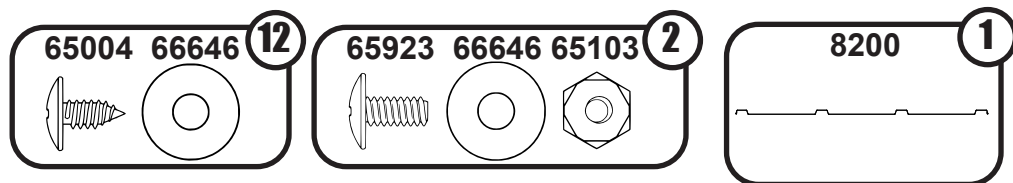
4: KUTNIK ZIDA

CR,SN-171J



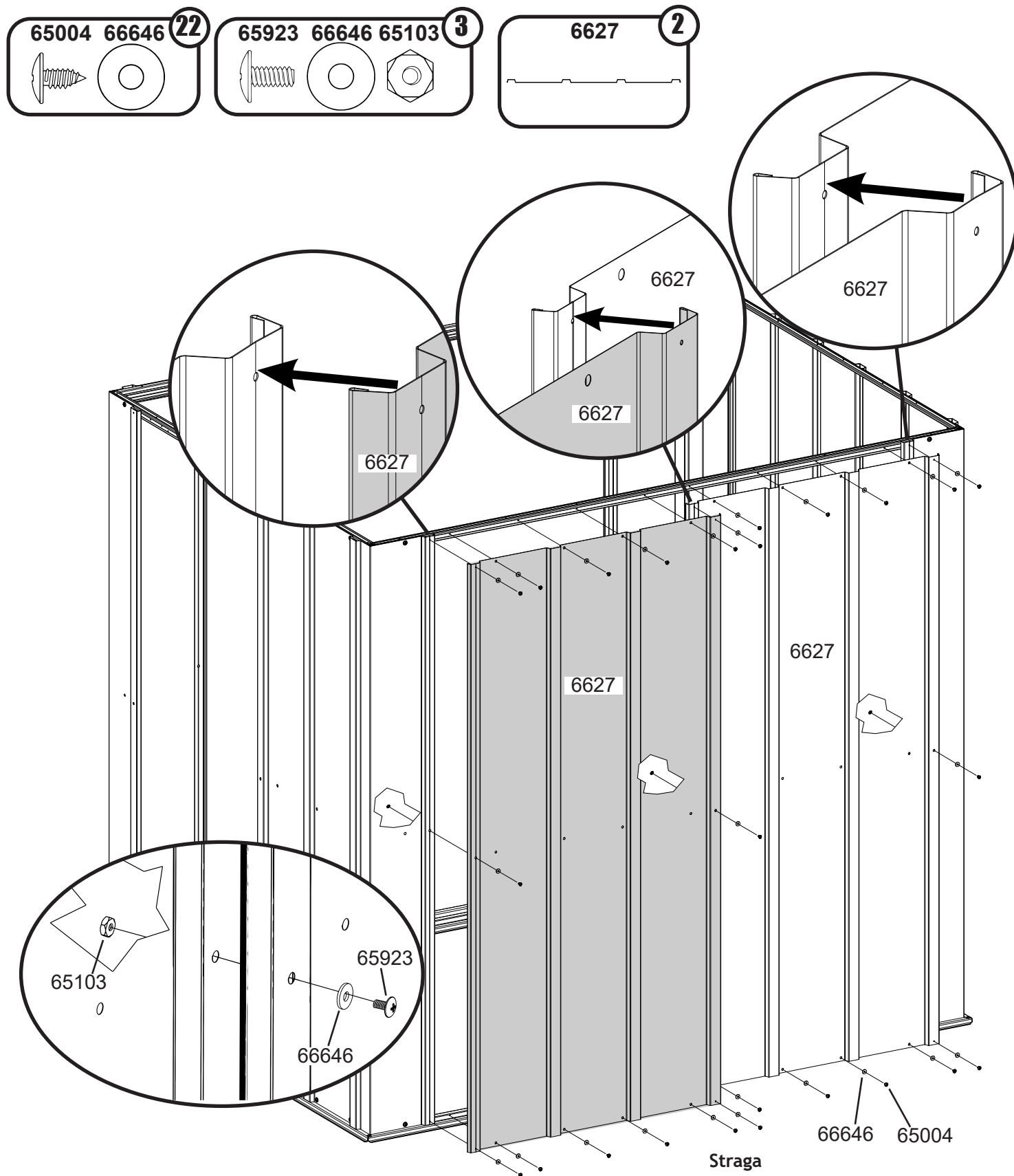
5: ZIDNA PLOČA

CR,SN-18KG



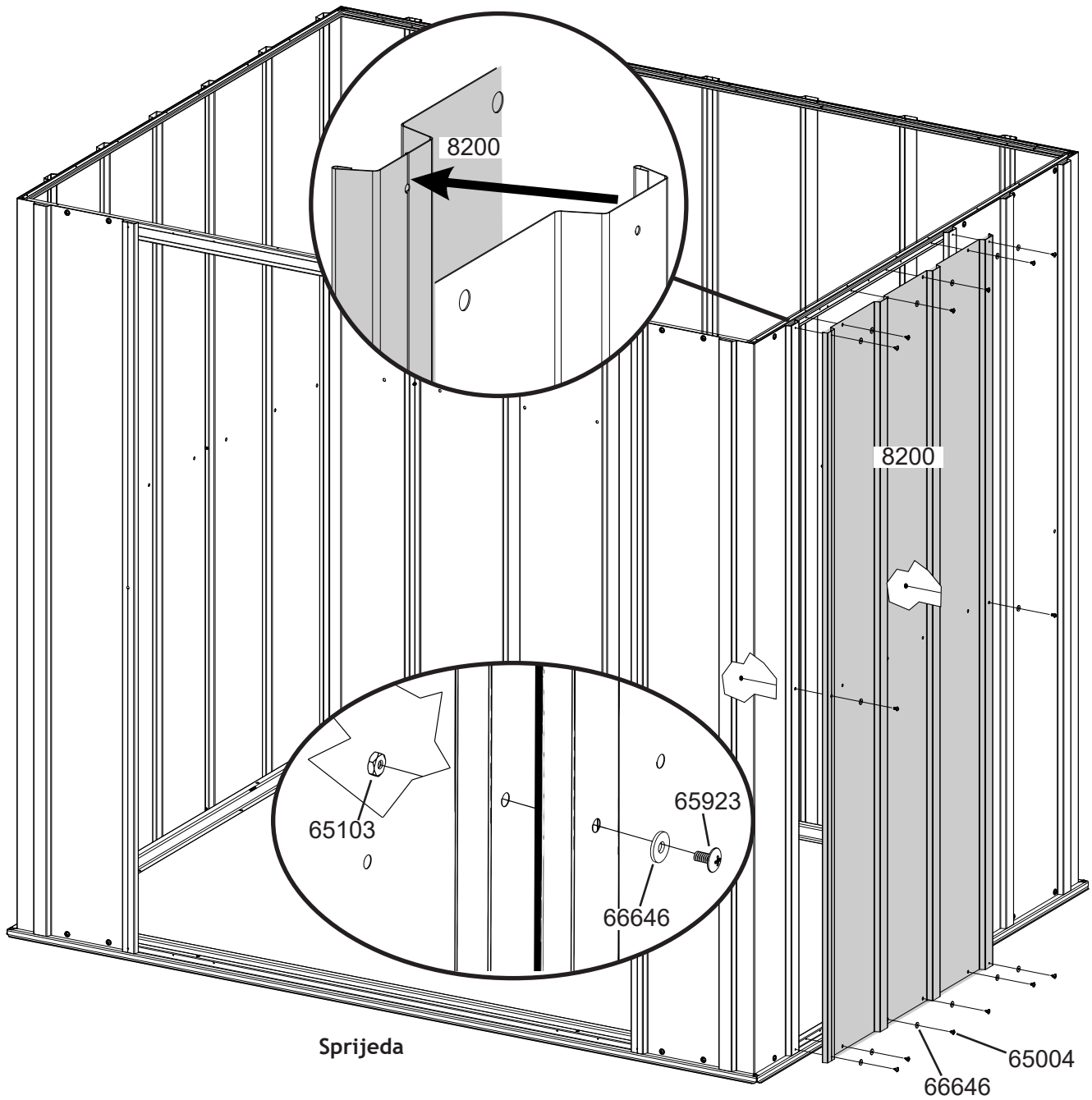
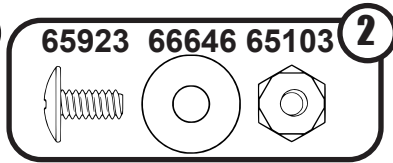
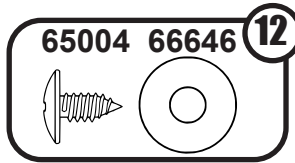
5: ZIDNA PLOČA

CR,SN-19KG



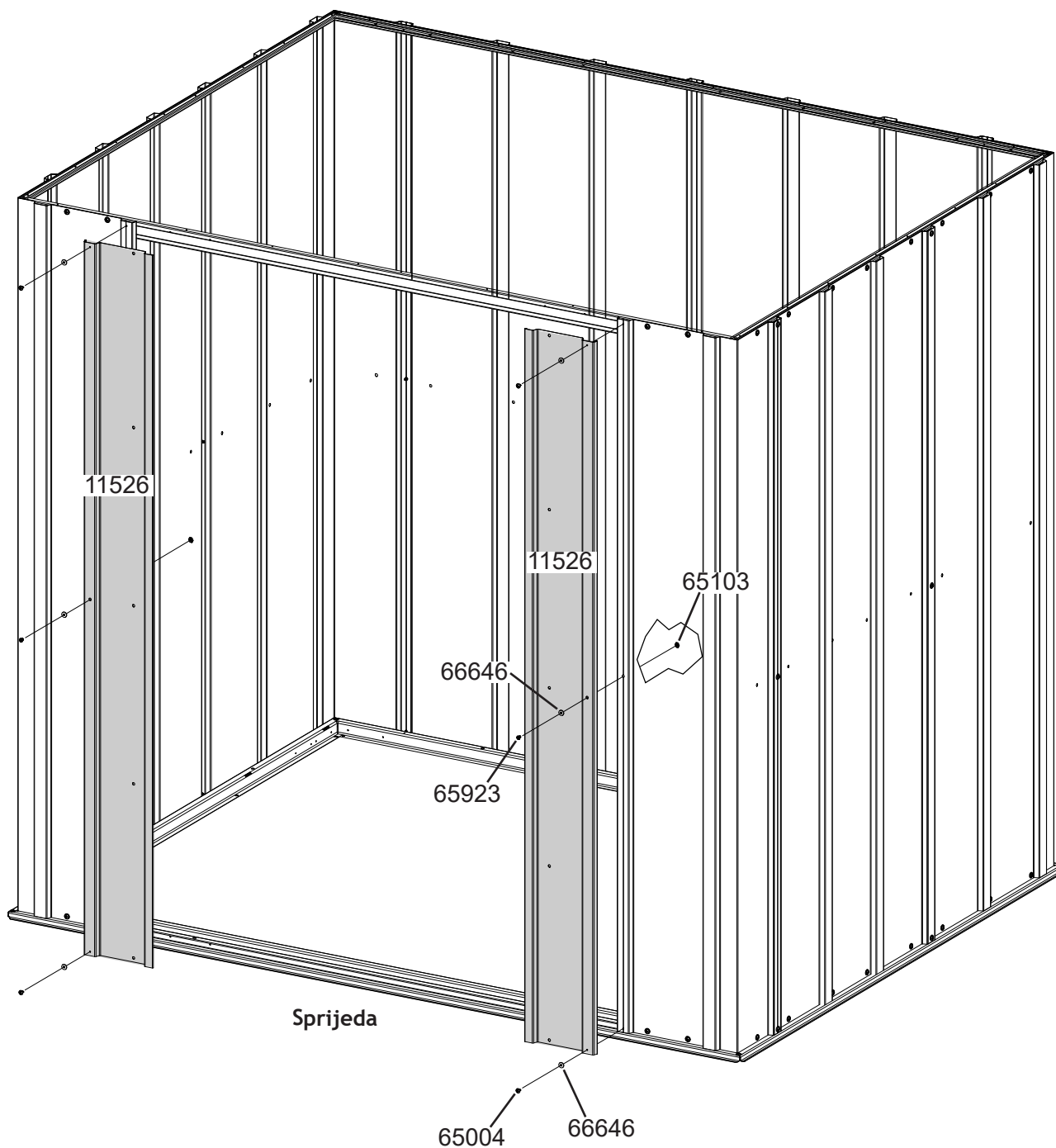
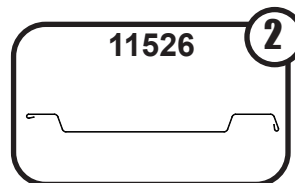
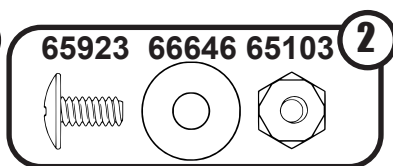
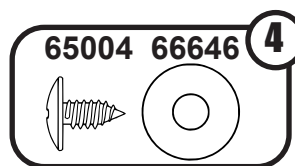
5: ZIDNA PLOČA

CR,SN-20KG



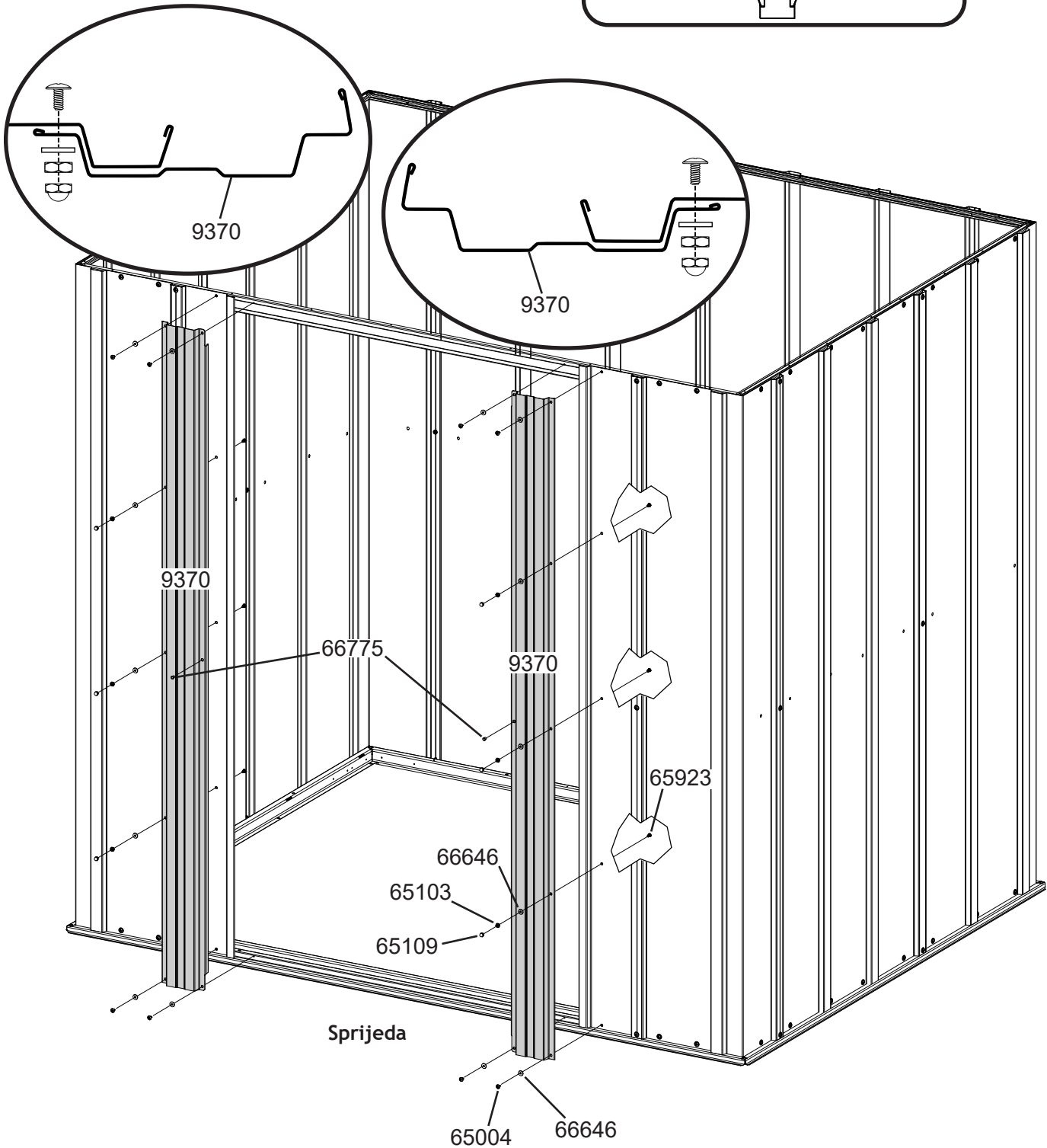
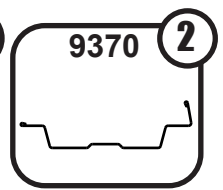
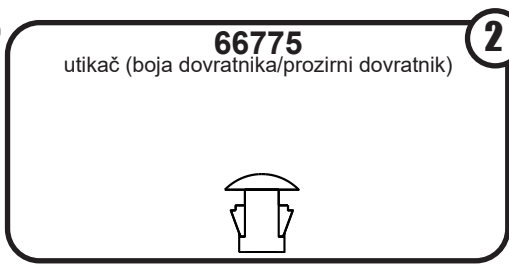
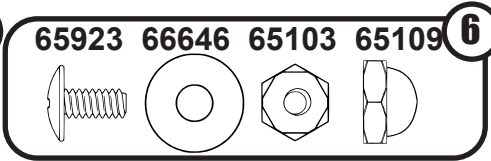
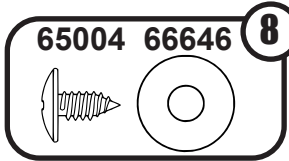
5: ZIDNA PLOČA

CR,SN-21KG



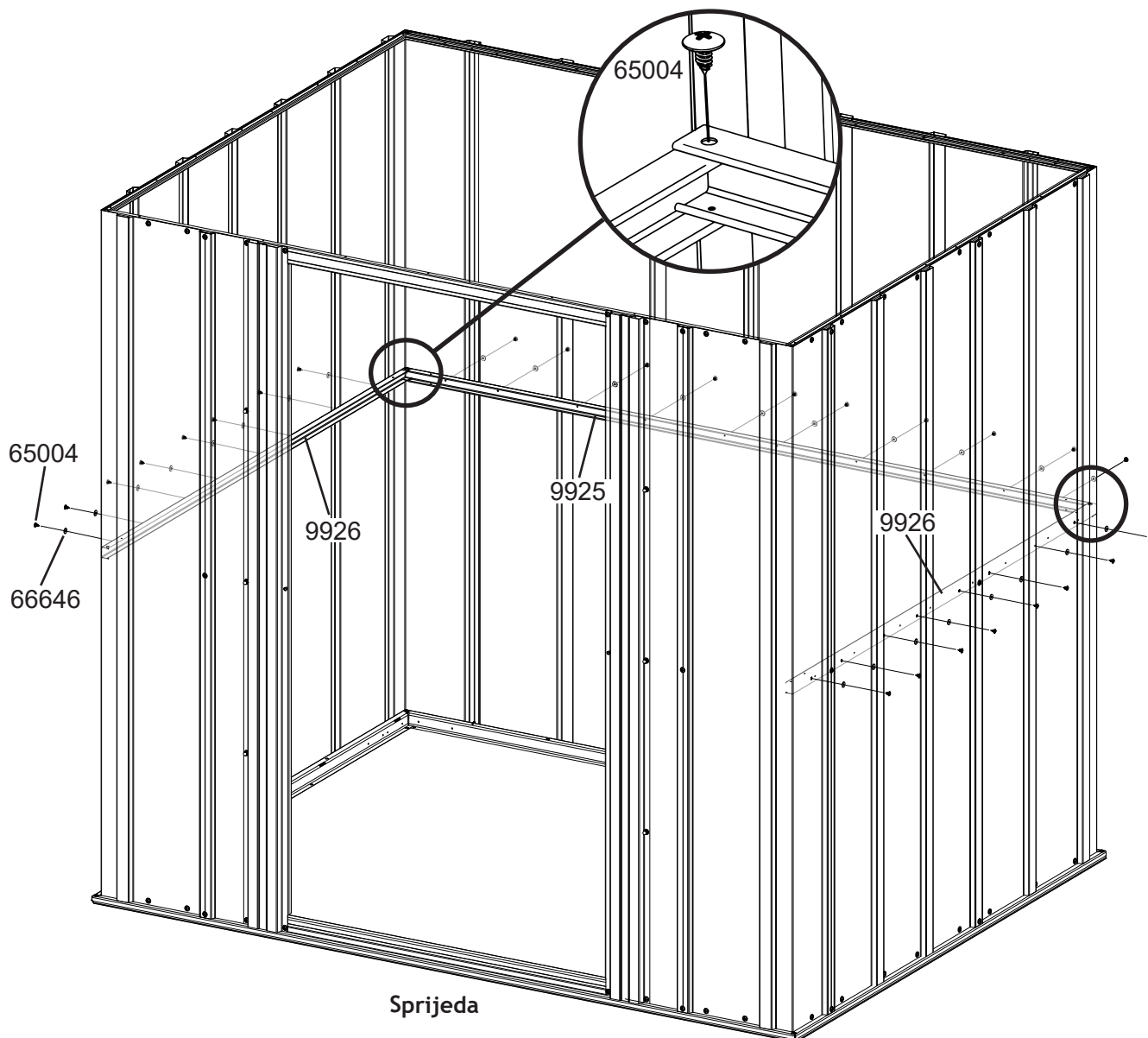
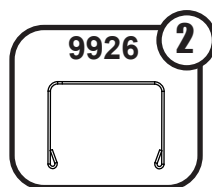
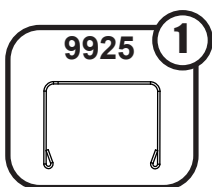
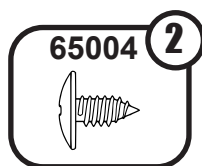
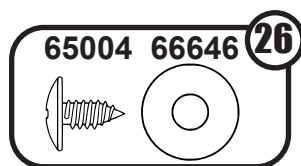
6: DOVRATNIK

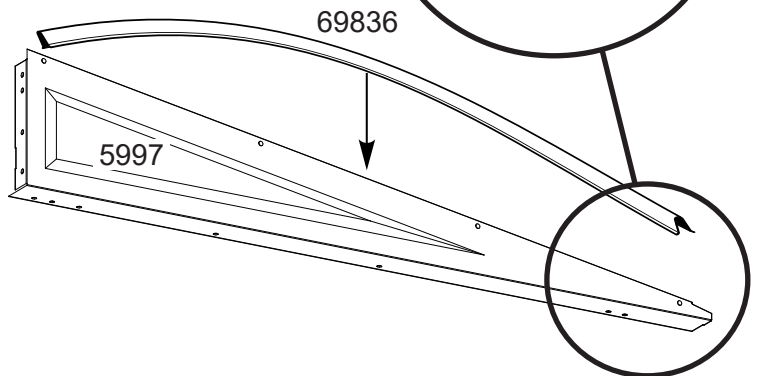
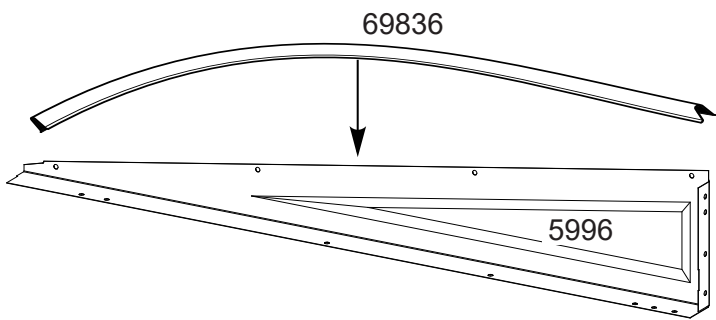
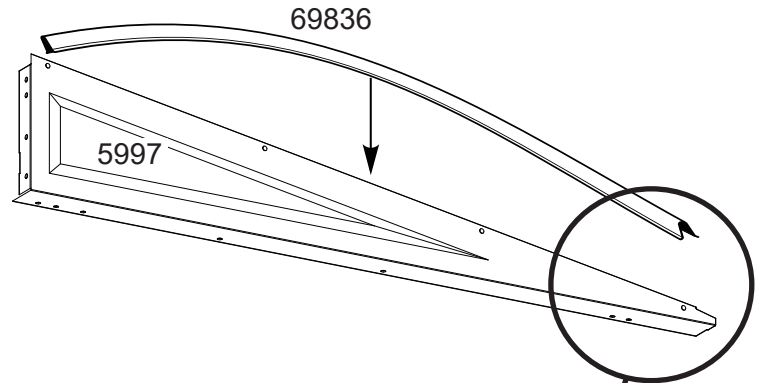
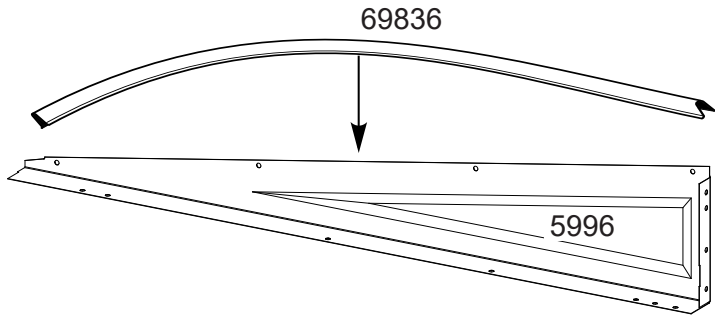
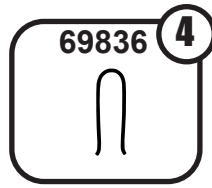
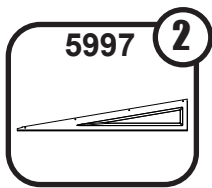
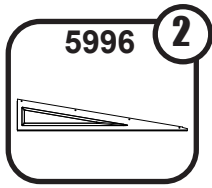
CR,SN-22KG



7: KANAL ZIDA

CR,SN-23IJ

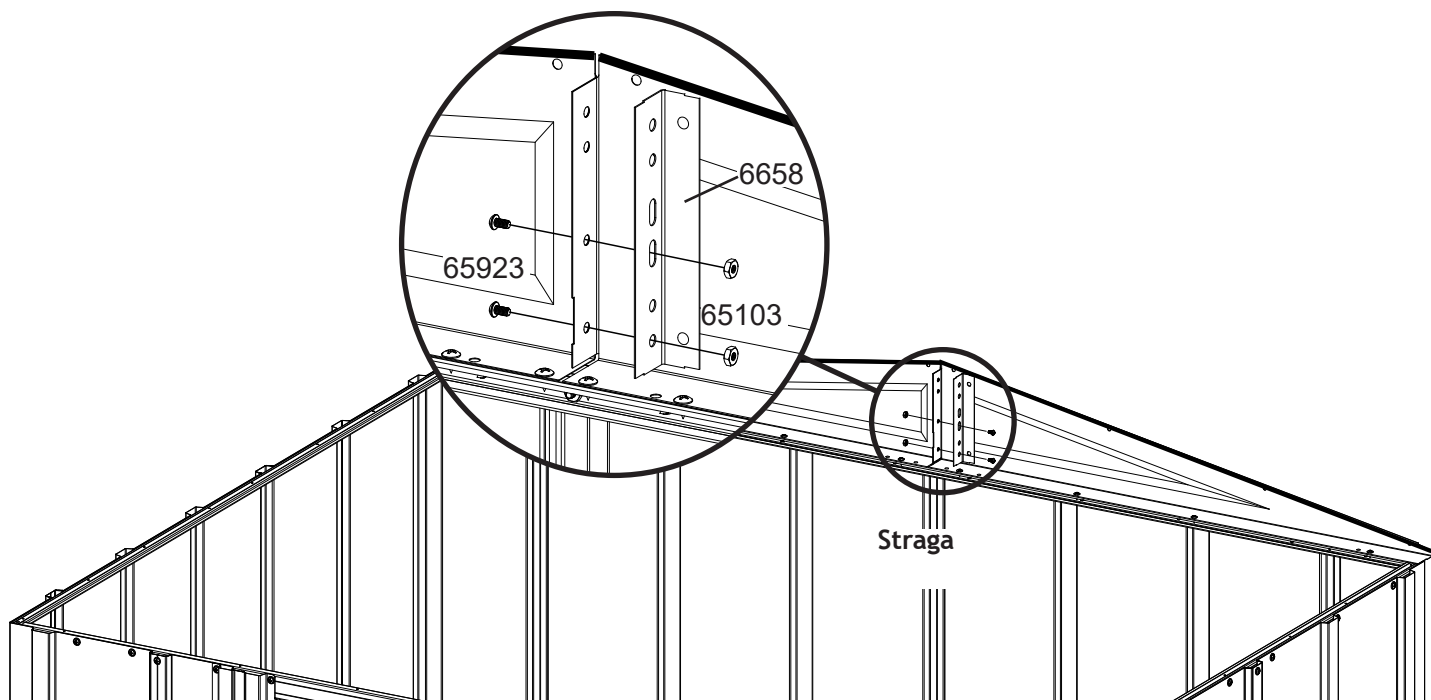
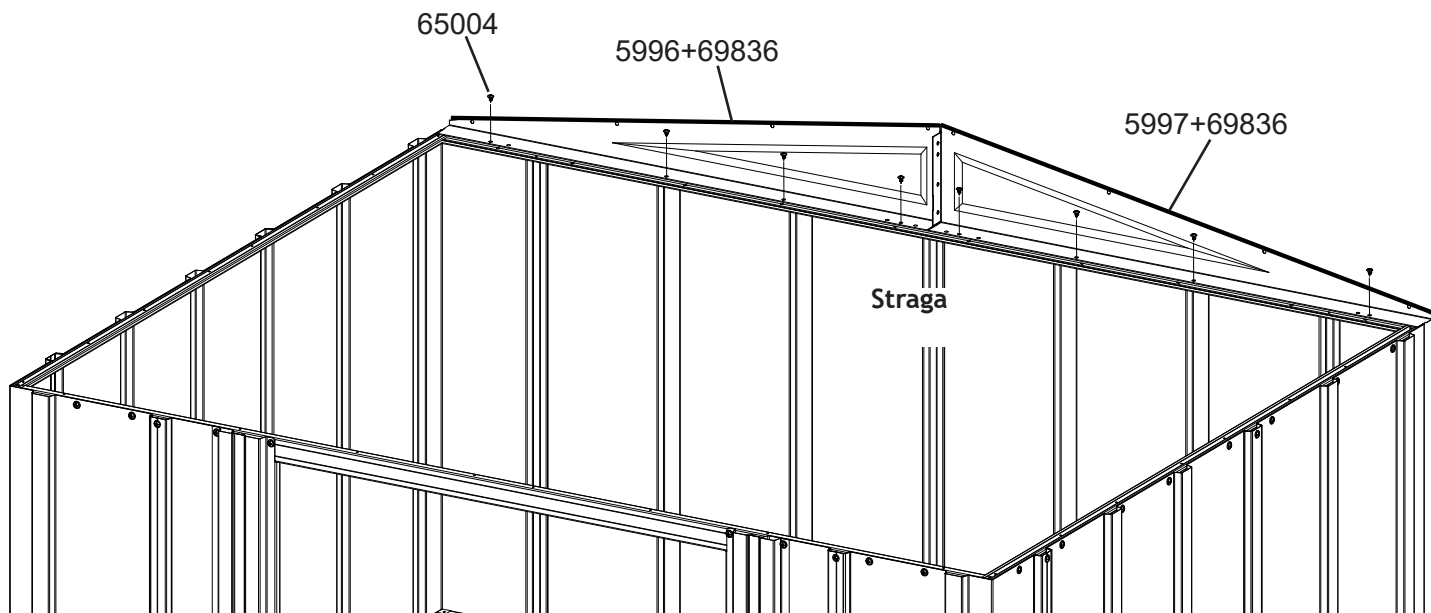
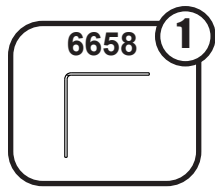
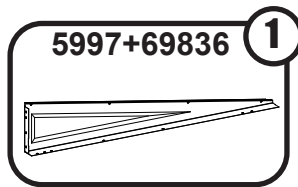
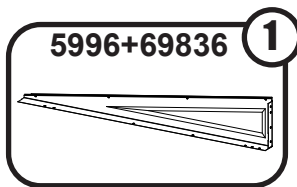
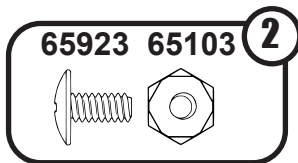
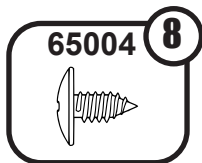




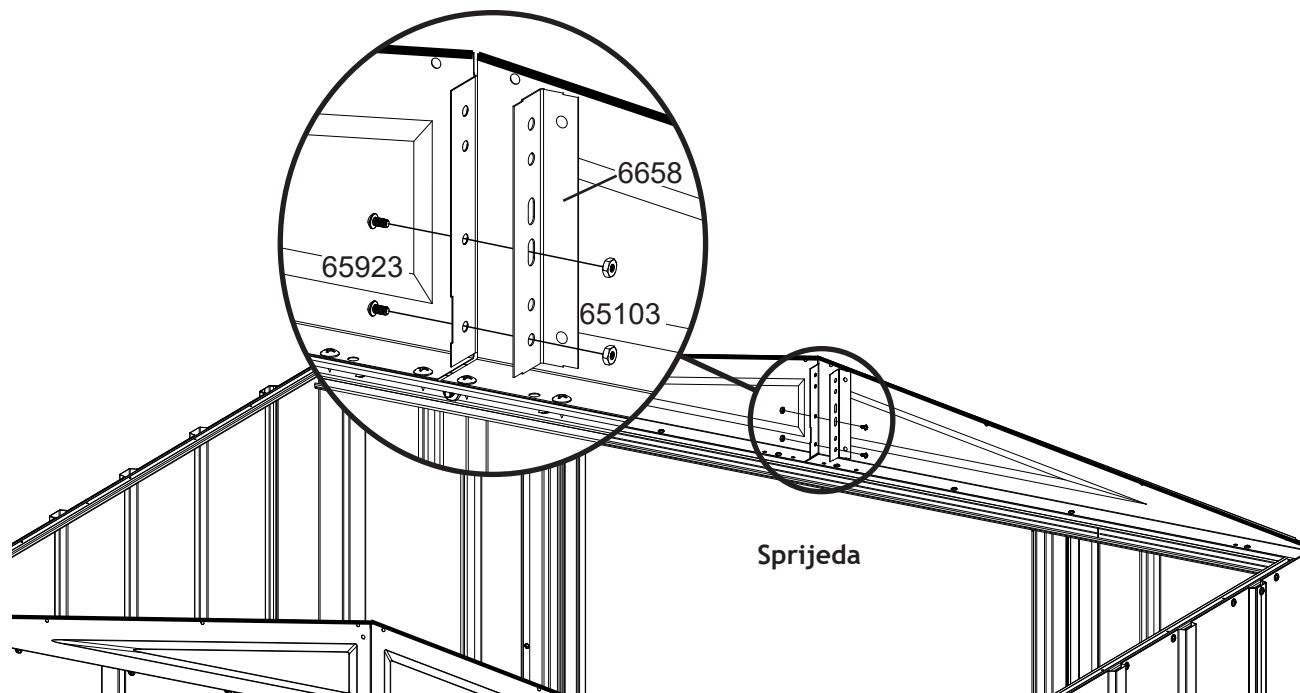
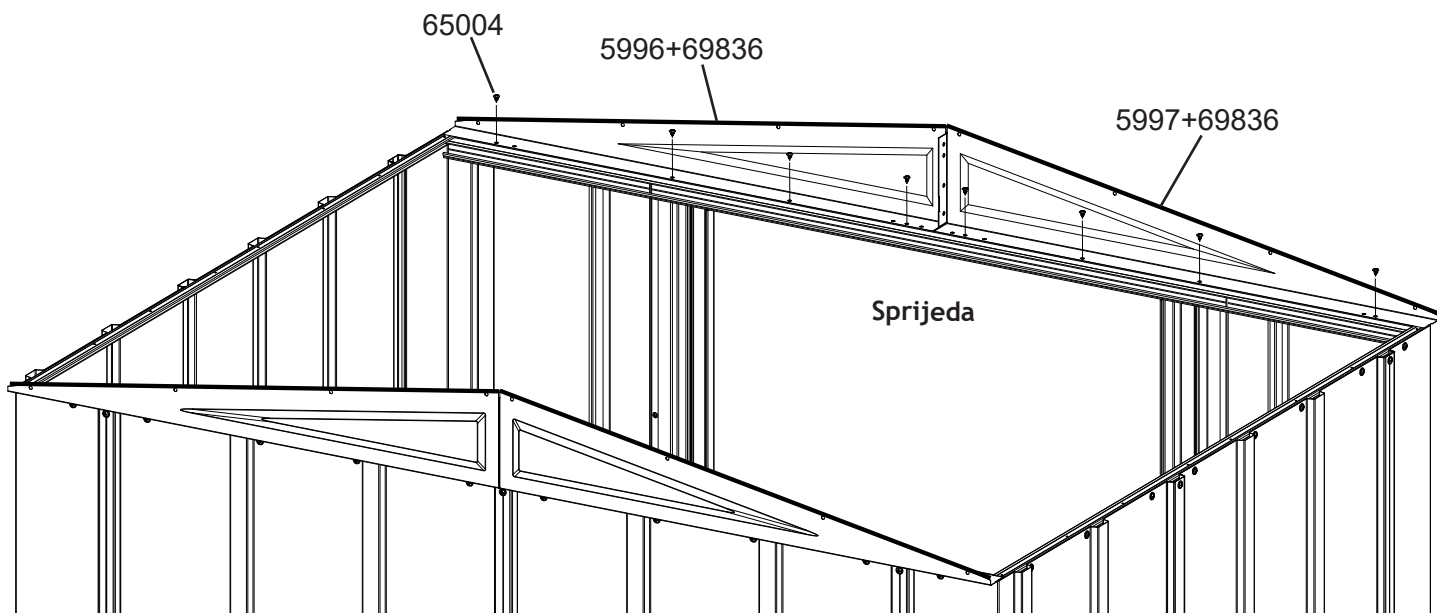
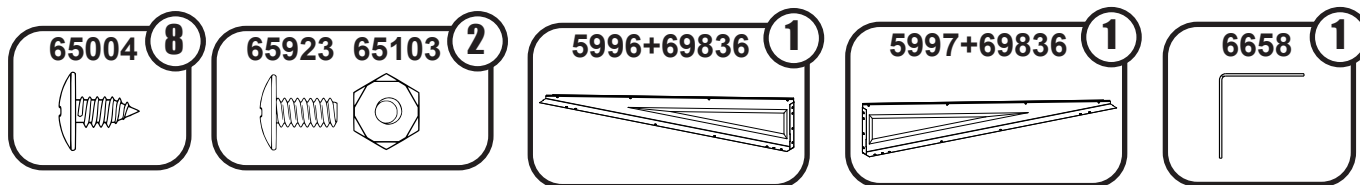
OPREZ:

Kako biste izbjegli nezgodu na oštrom rubu, obrub mora ostati na mjestu na gornjem rubu zabata sve dok se desna i lijeva krovna ploča ne postave na svoje mjesto.

8: ZABAT

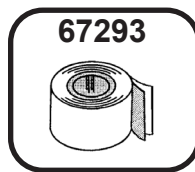
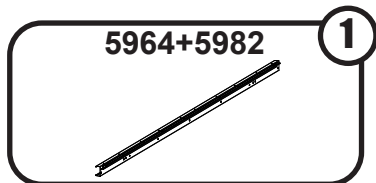
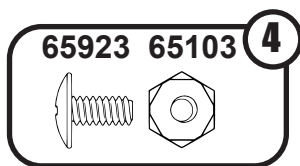


8: ZABAT

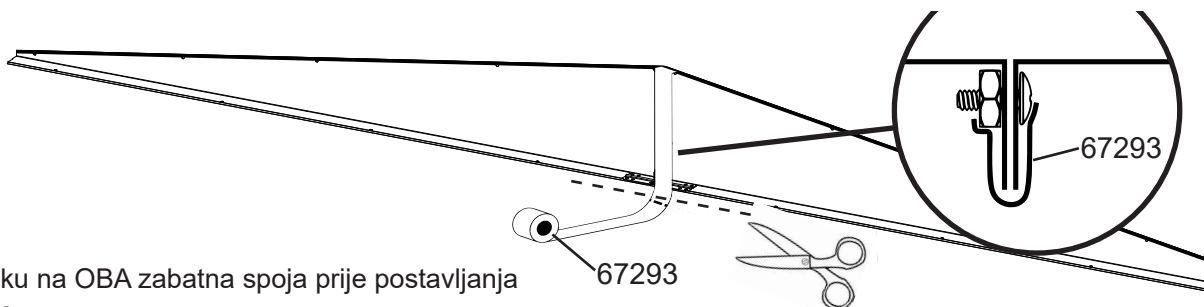


9: KROVNA GREDA

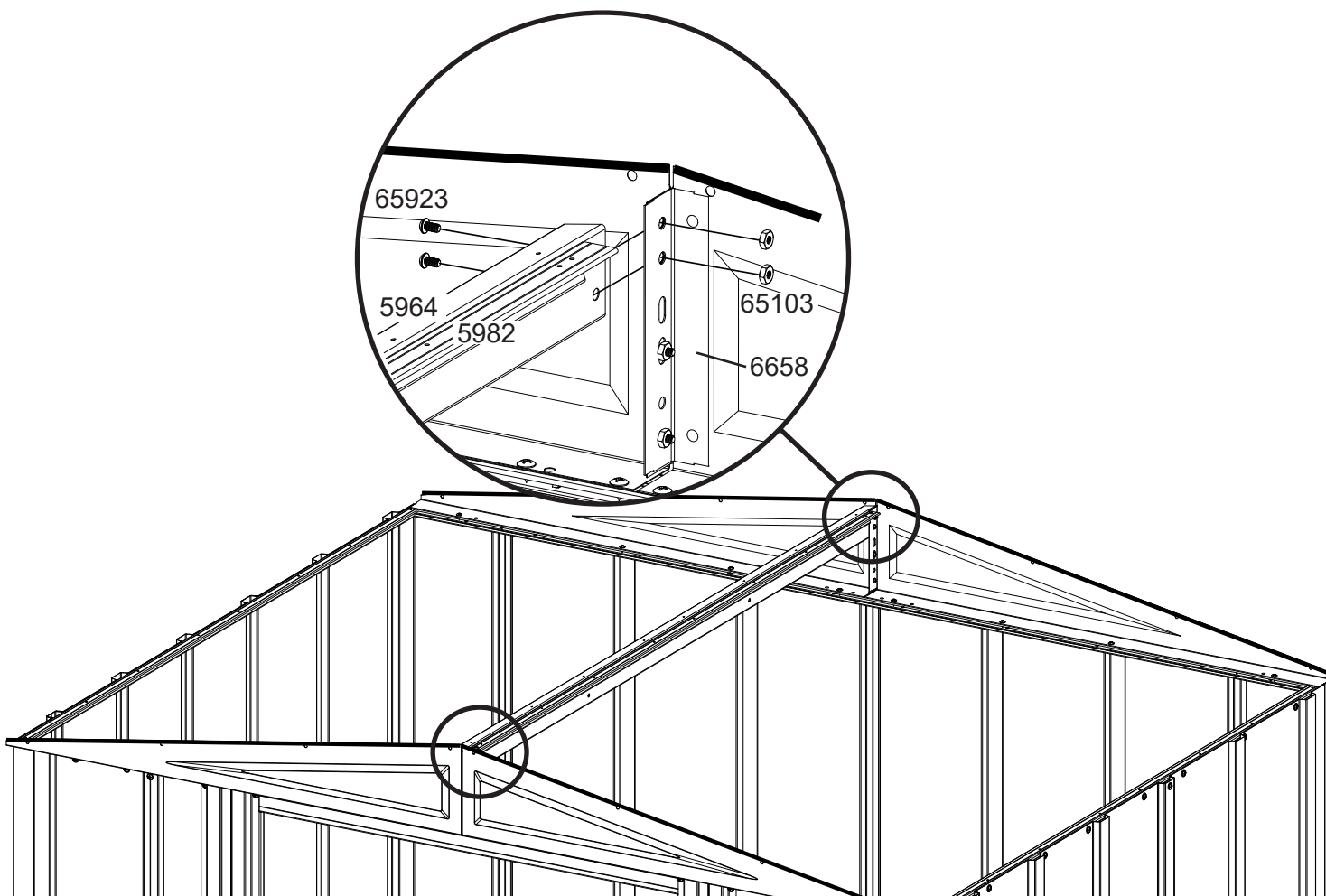
CR,SN-27IJ



Prikaz zabata odozgo

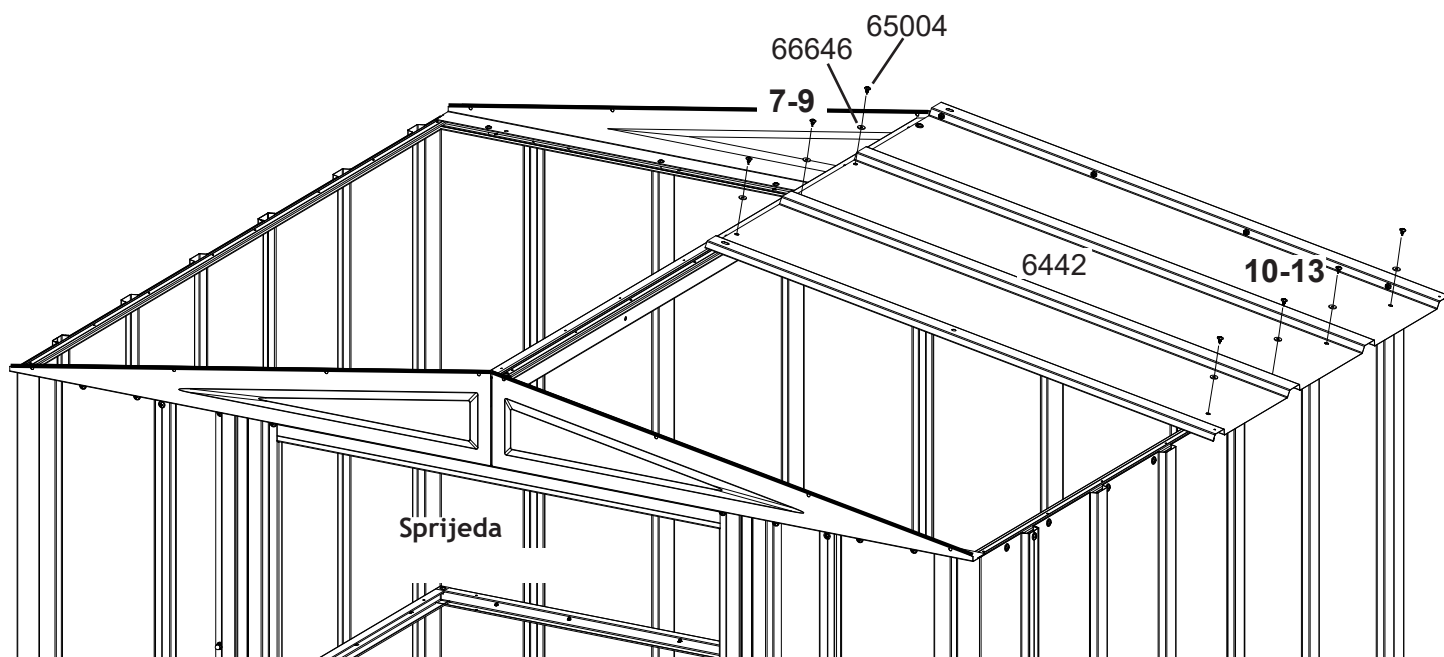
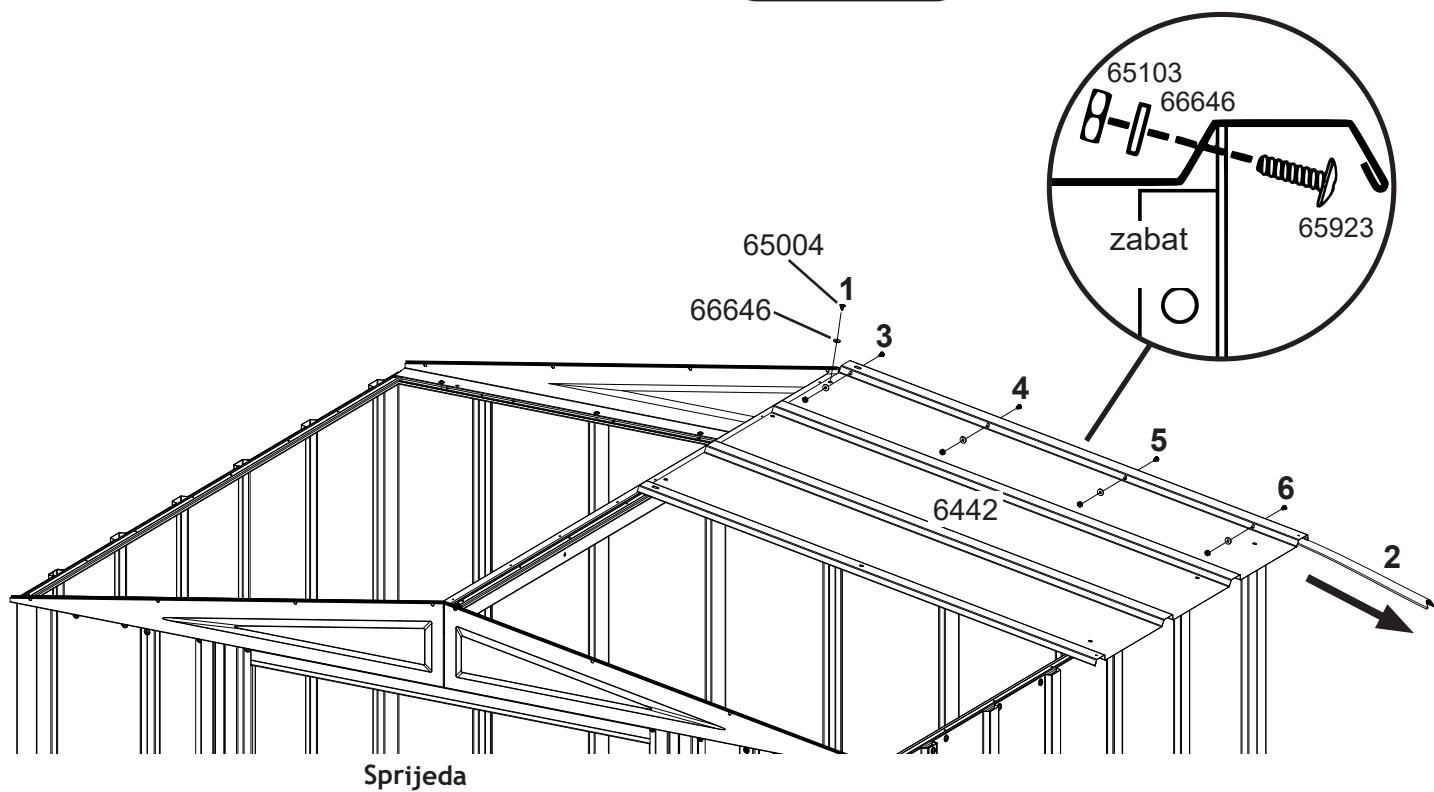
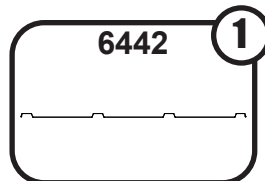
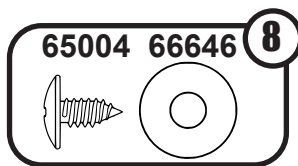
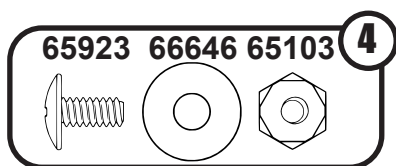


Postavite traku na OBA zabatna spoja prije postavljanja krovnih greda.



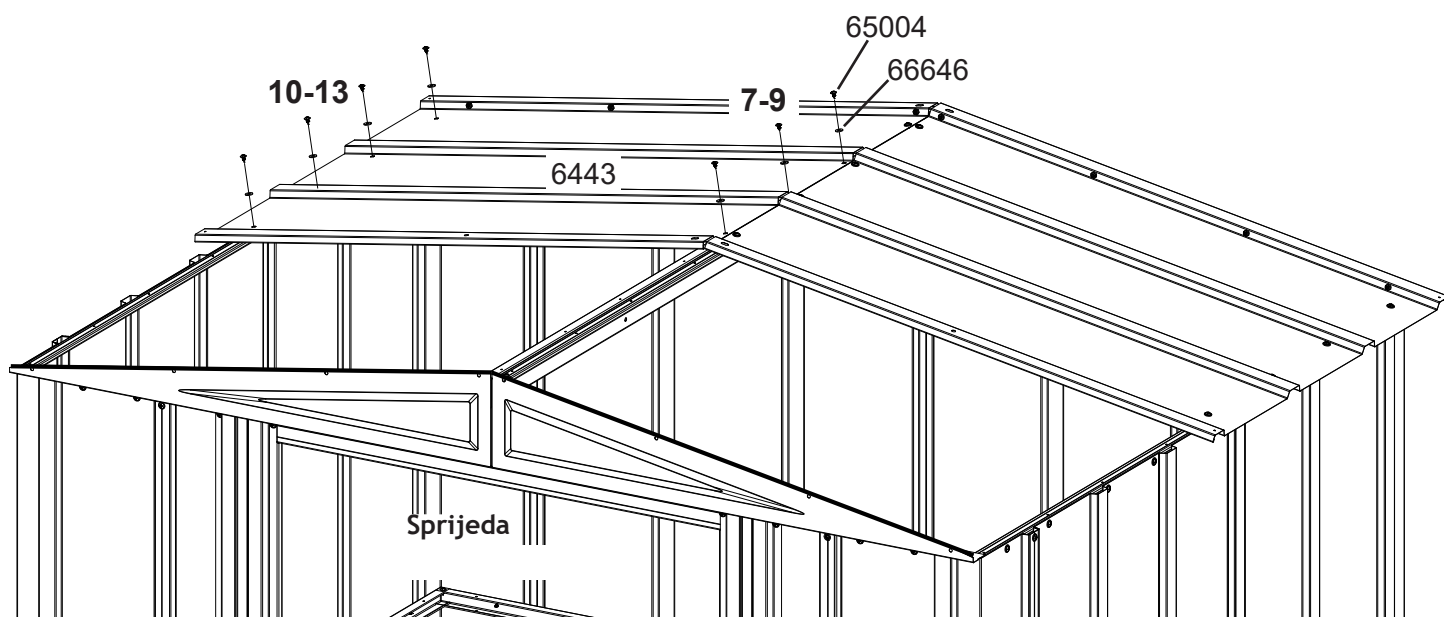
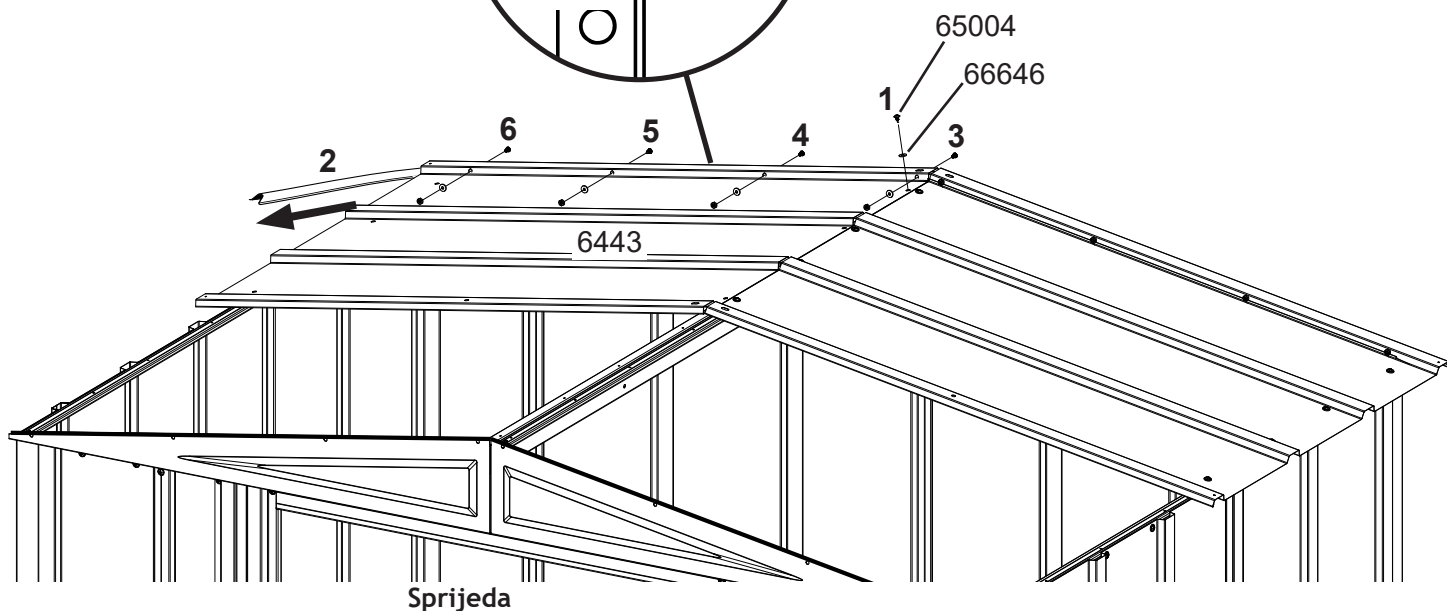
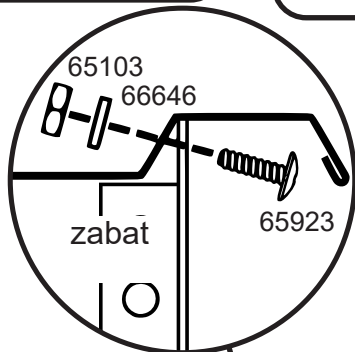
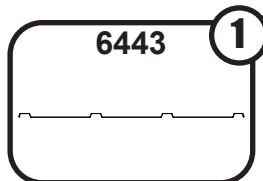
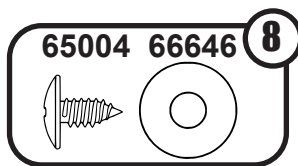
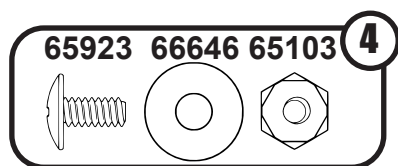
10: KROVNA PLOČA

CR,SN-28IJ



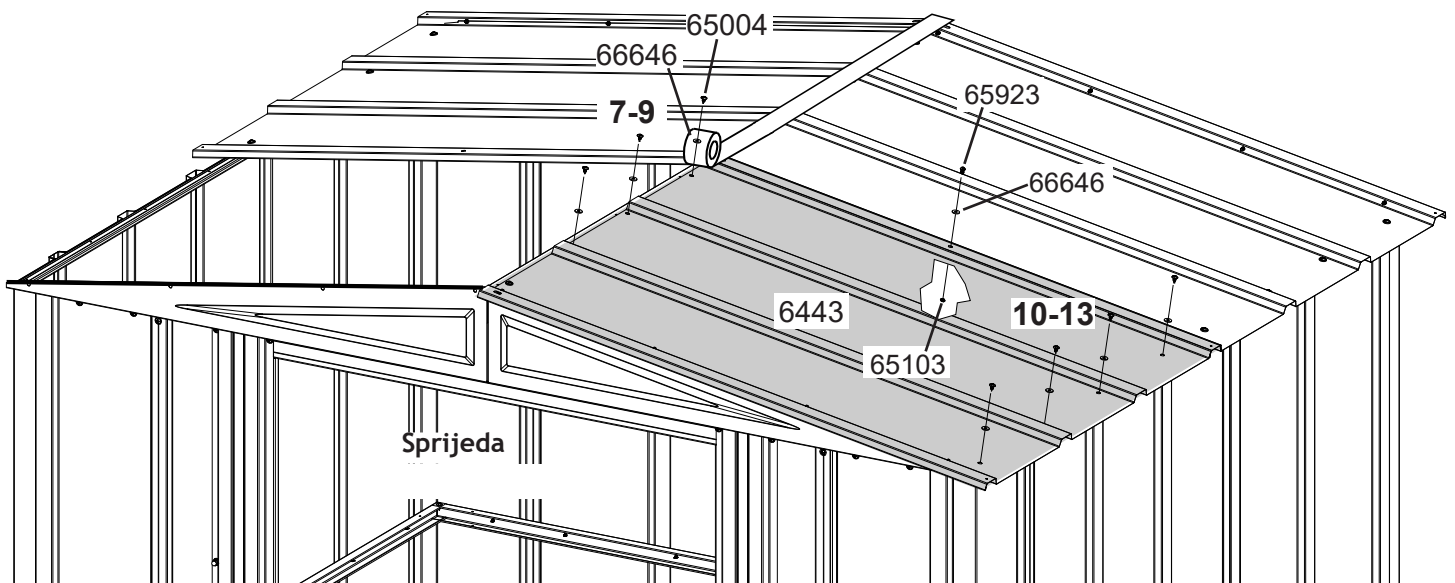
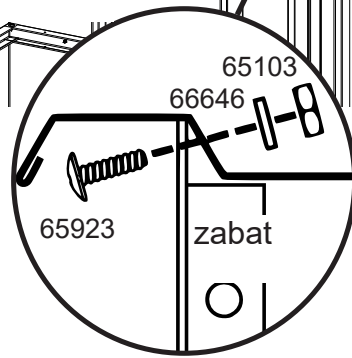
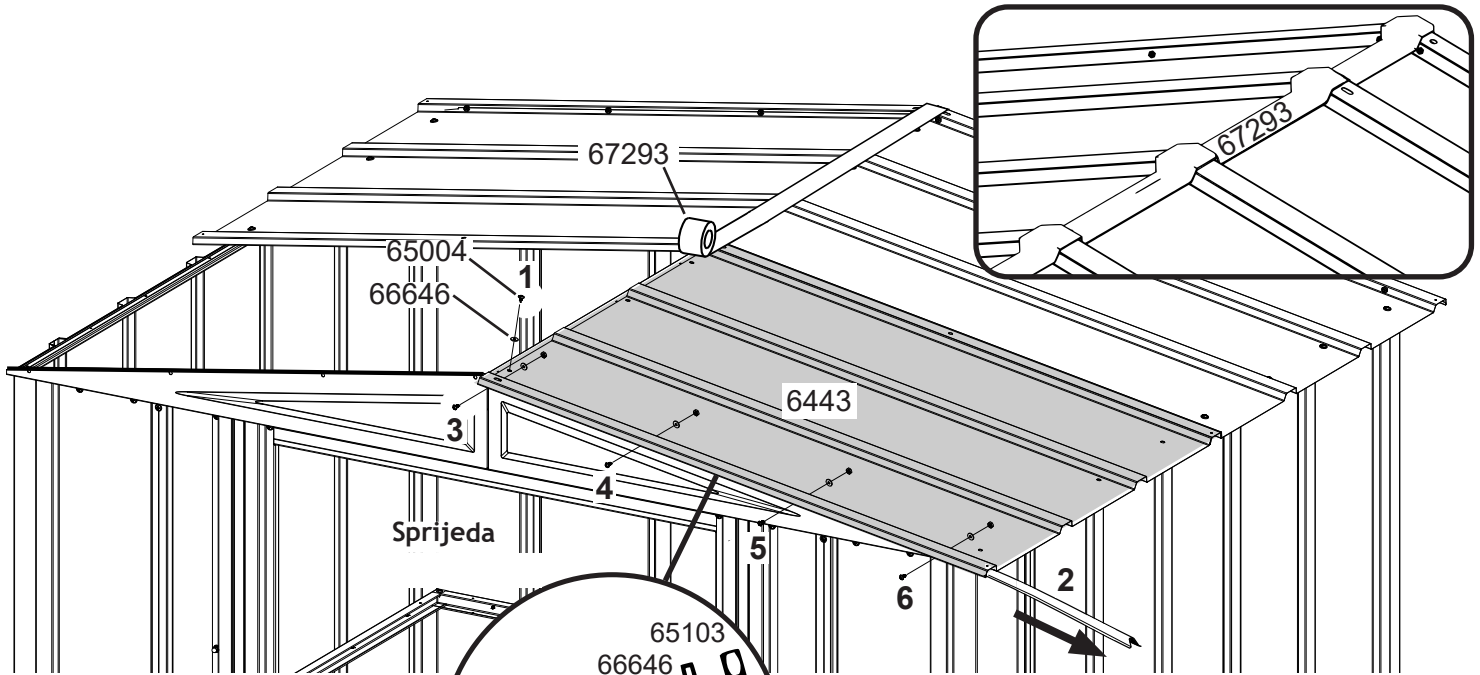
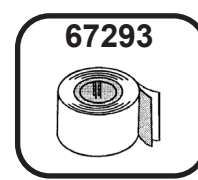
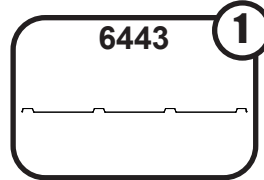
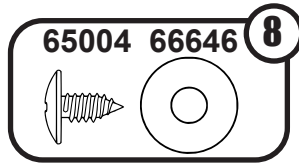
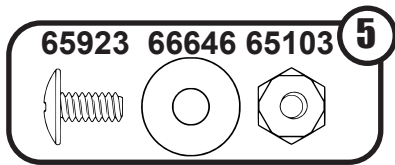
10: KROVNA PLOČA

CR,SN-29IJ



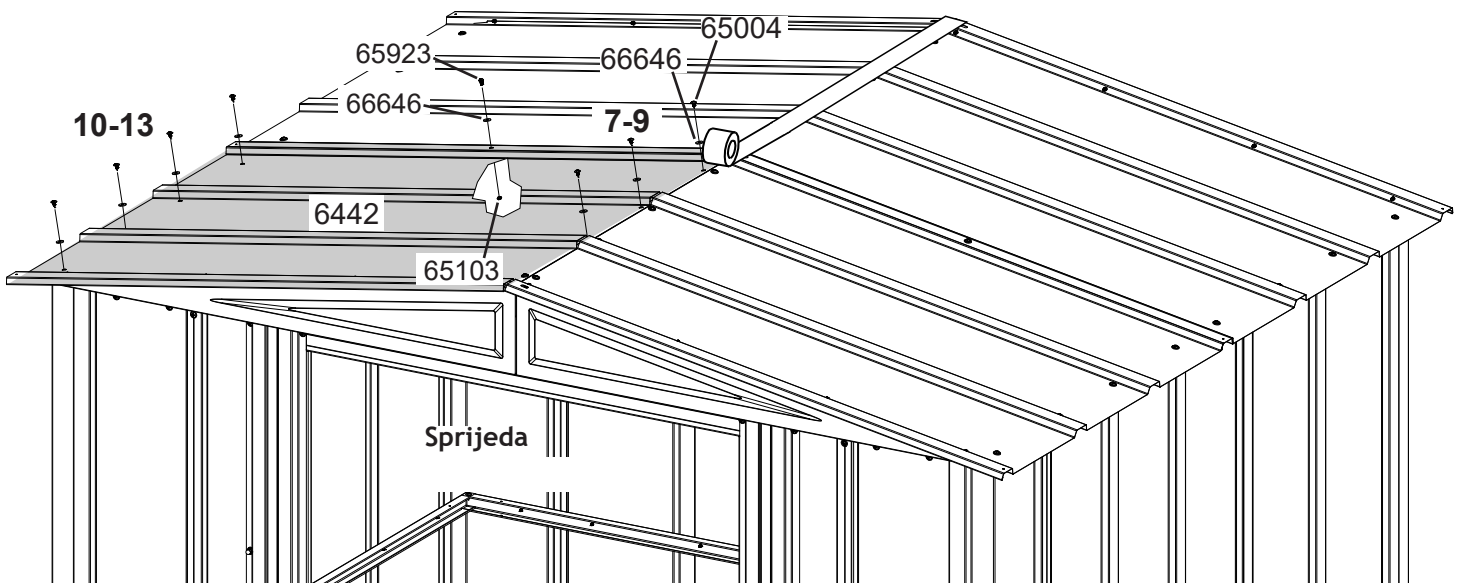
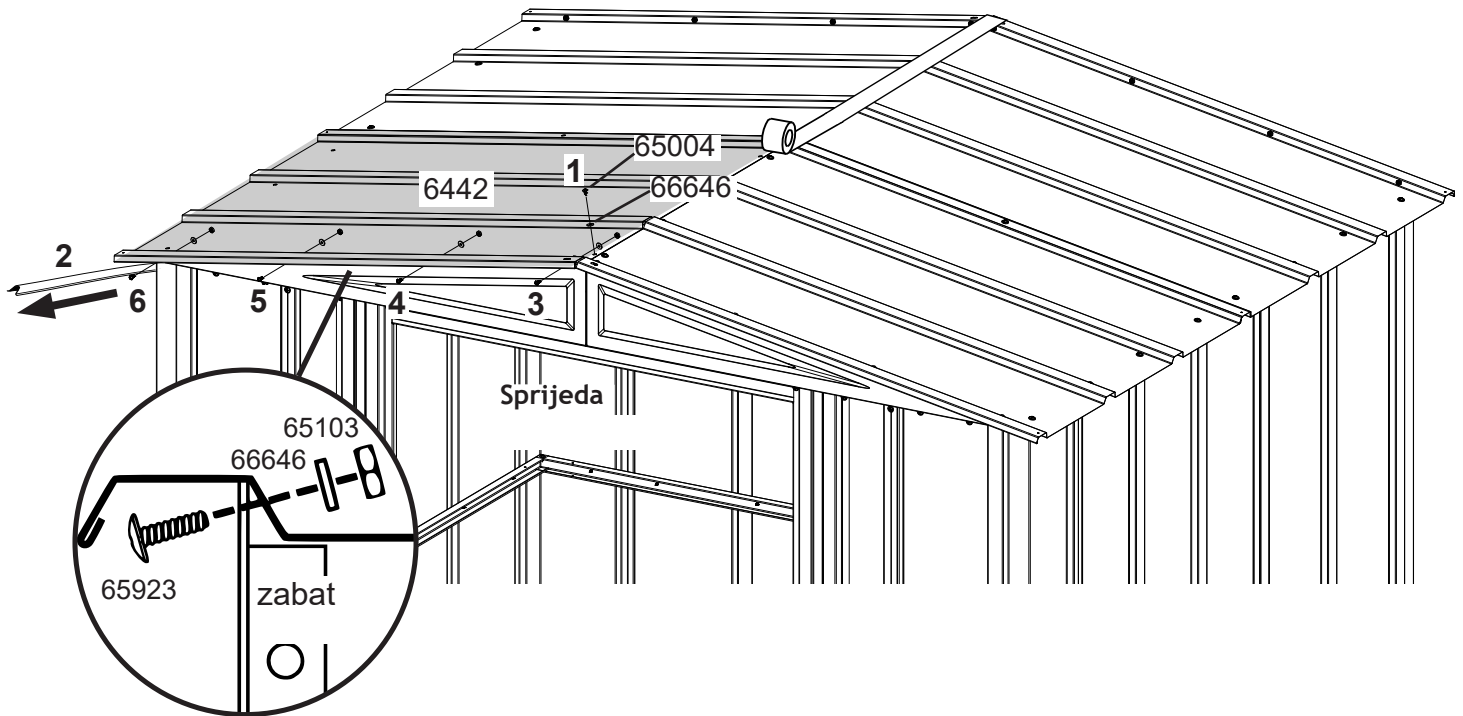
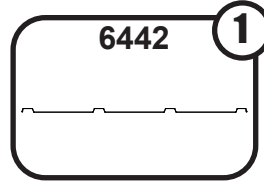
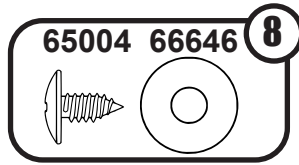
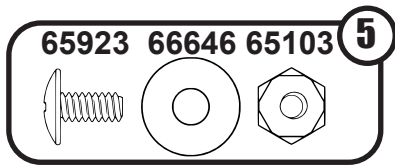
10: KROVNA PLOČA

CR,SN-30IJ



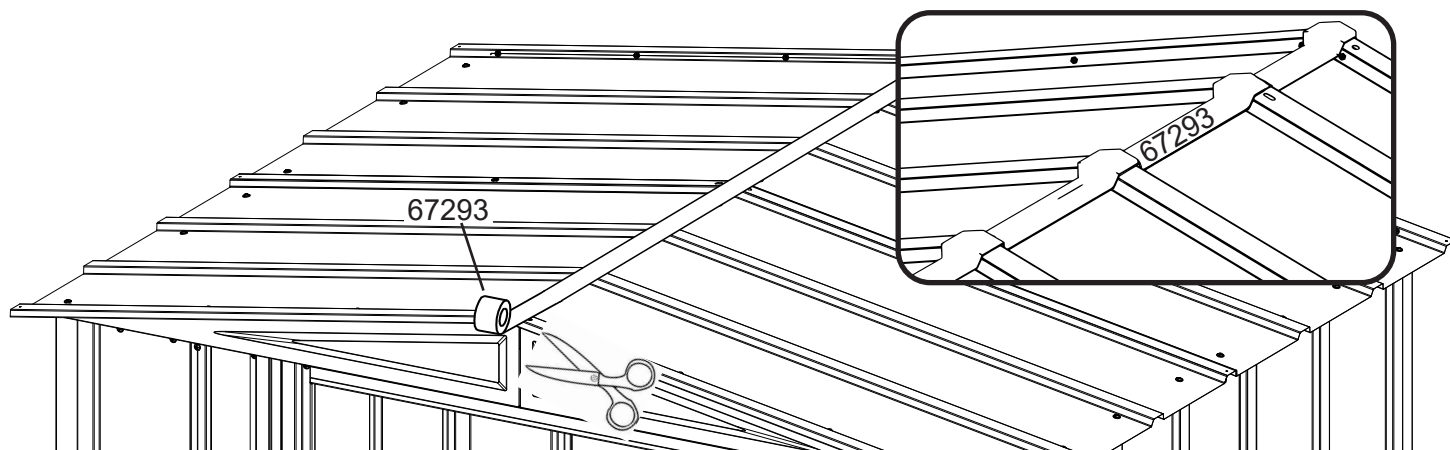
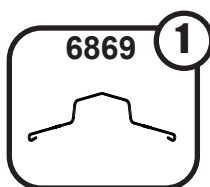
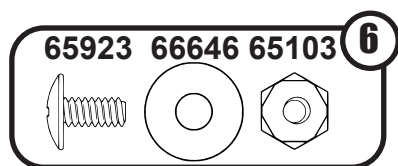
10: KROVNA PLOČA

CR,SN-31IJ

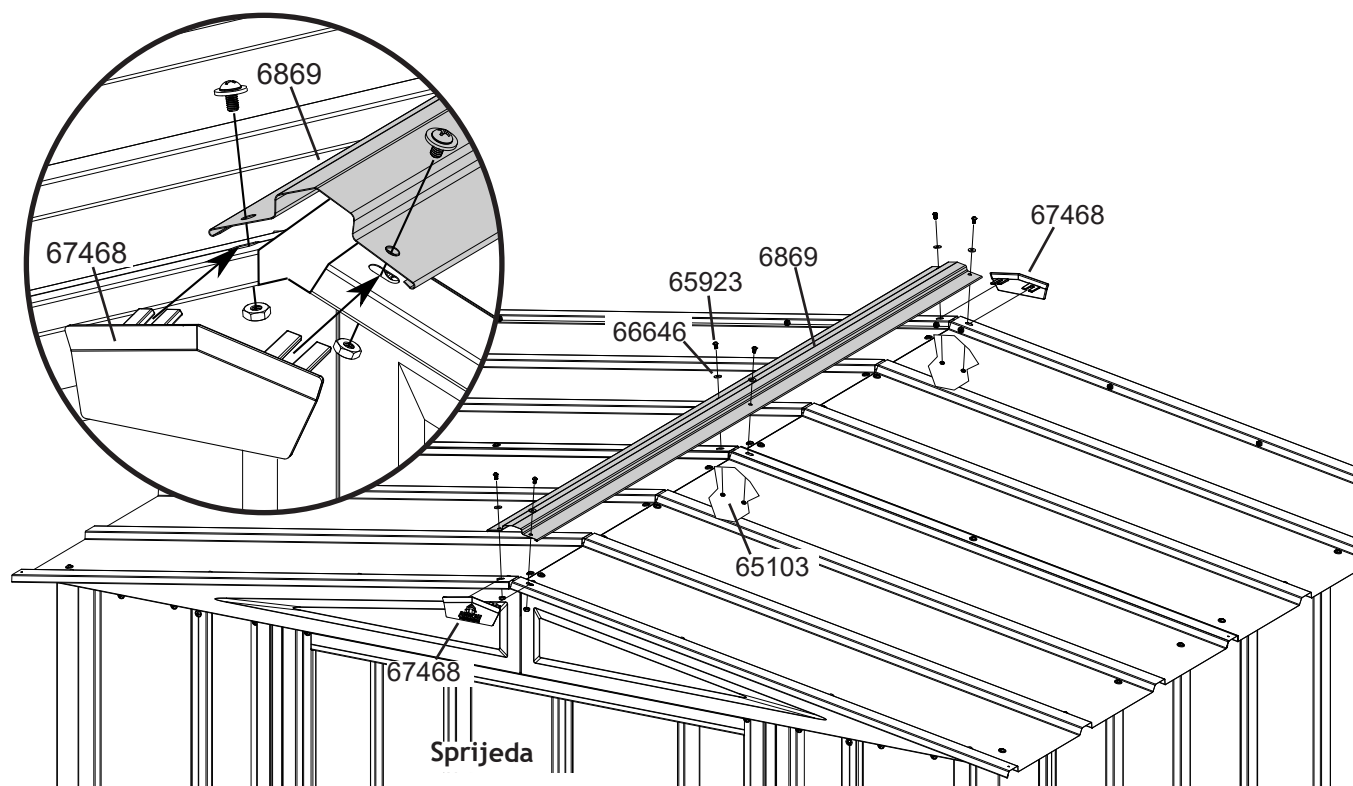


10: KROVNA PLOČA

CR,SN-32IJ



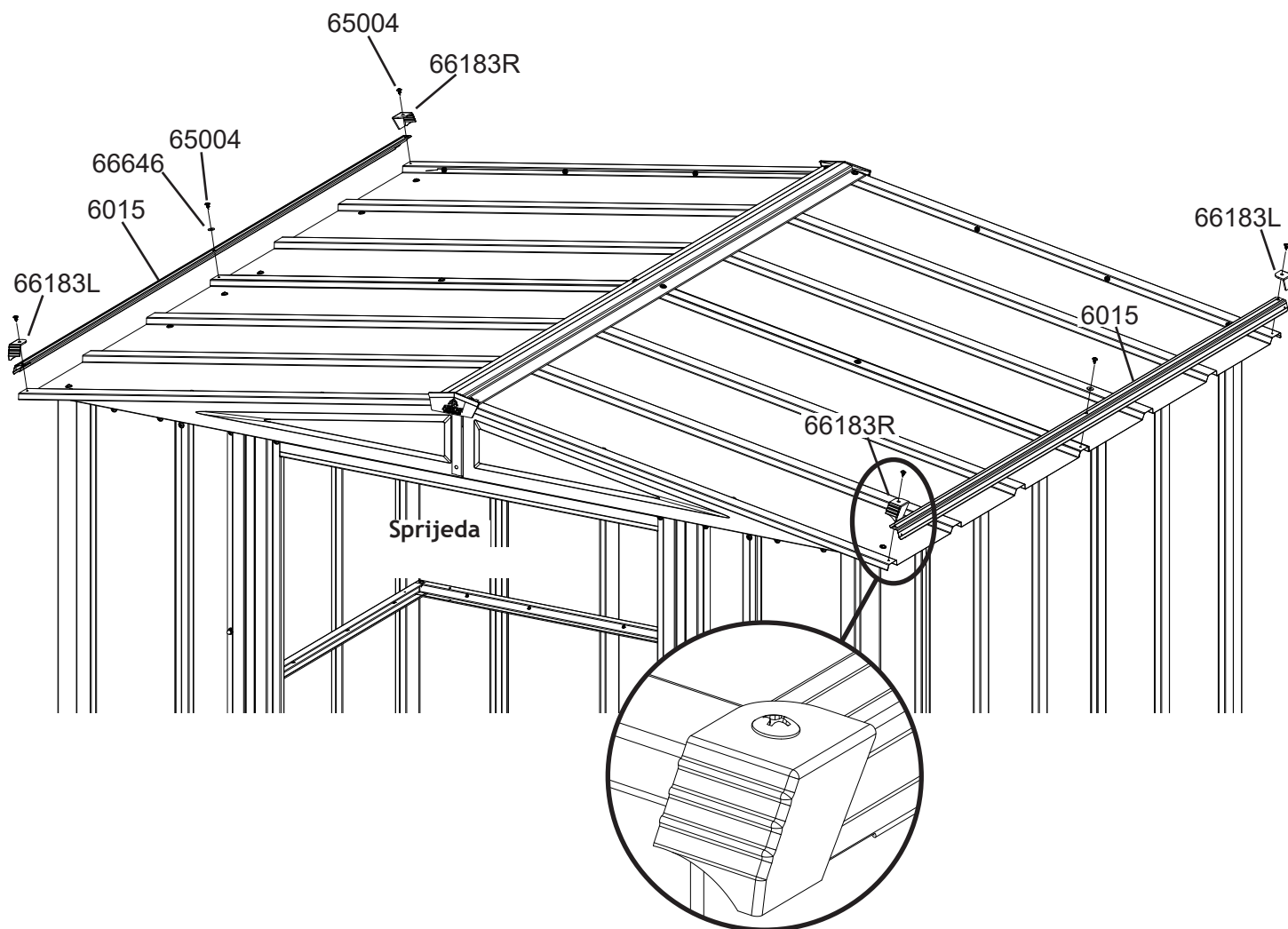
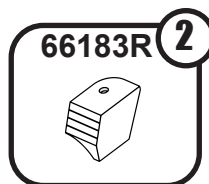
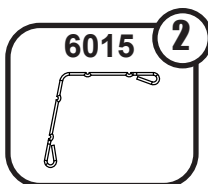
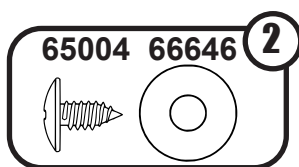
Srijeda



Srijeda

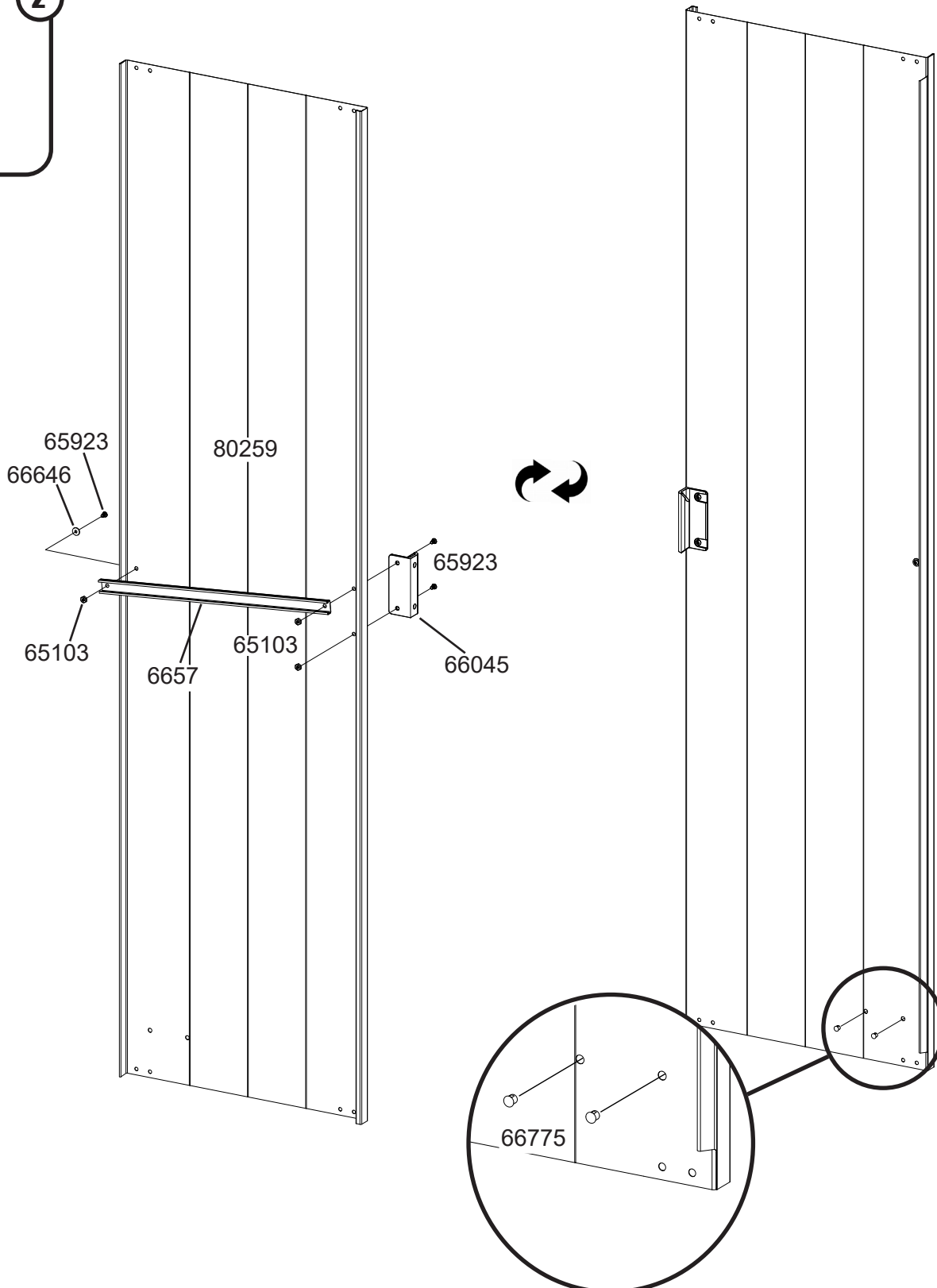
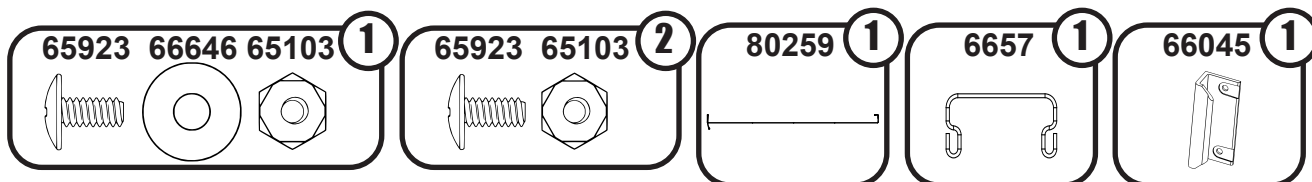
11: BOČNA KROVNA OBLOGA

CR,SN-33IJ



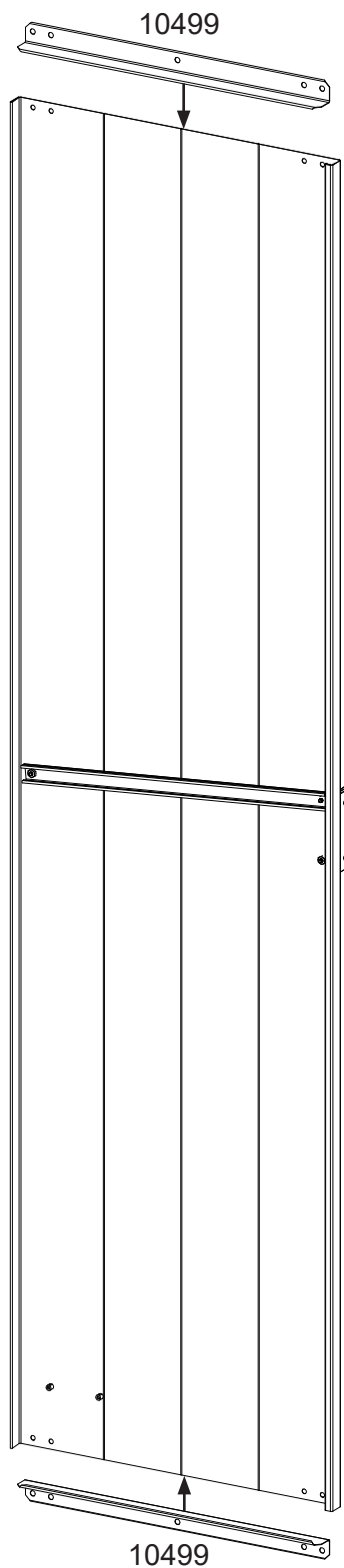
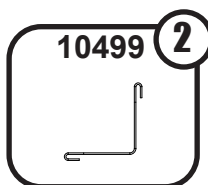
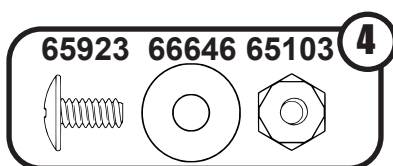
12: SKLOP VRATA

CR,SN-34KG

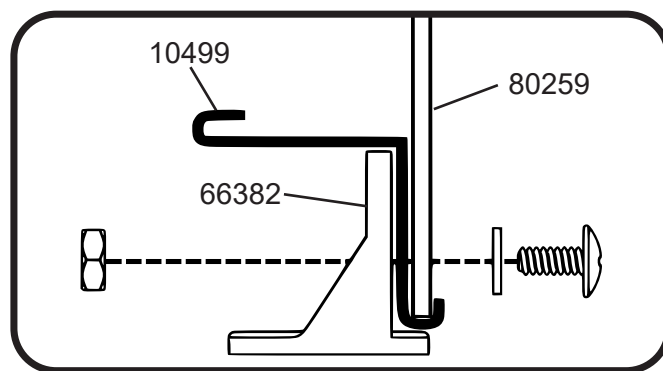
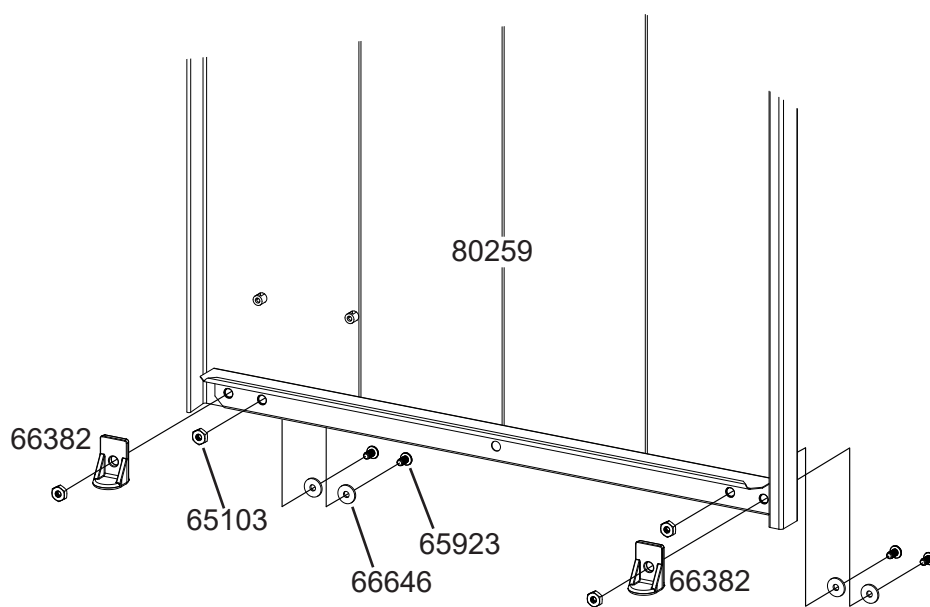


12: SKLOP VRATA

CR,SN-35KG

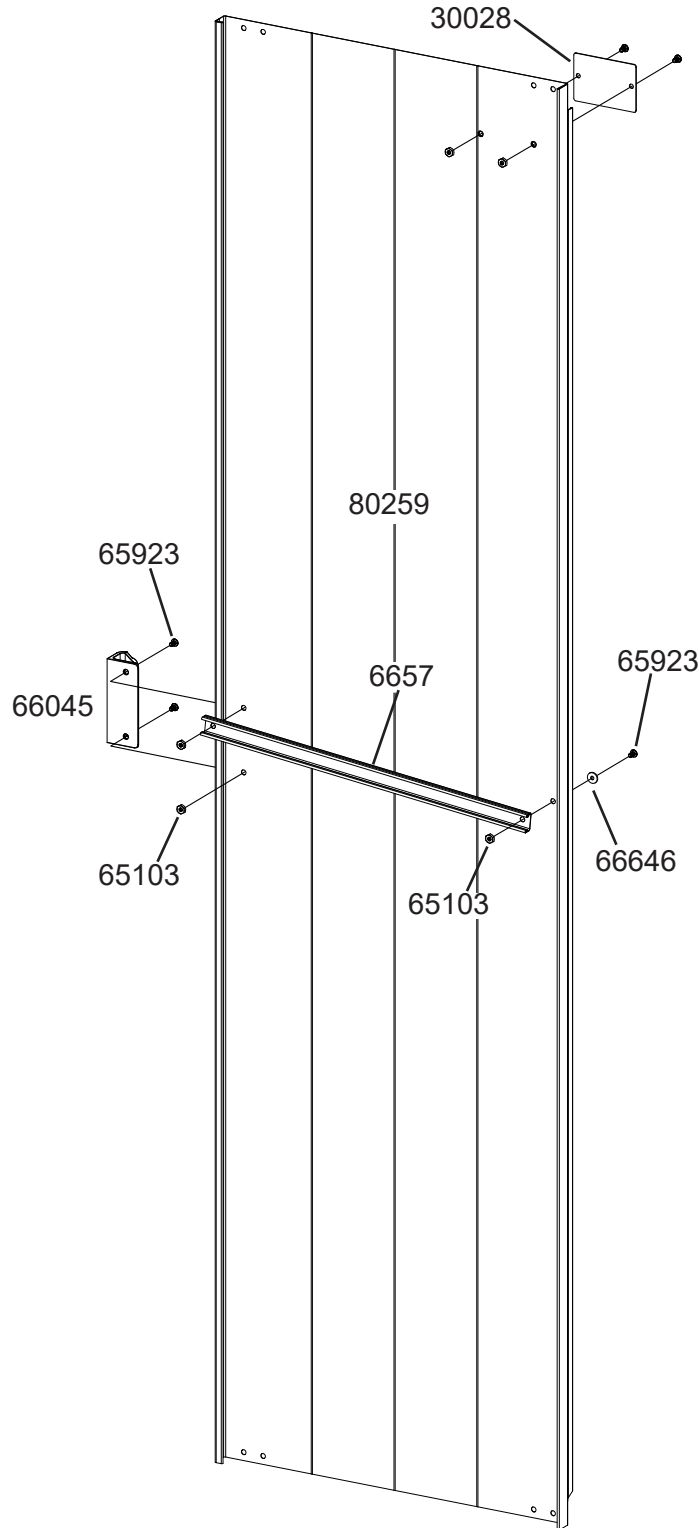
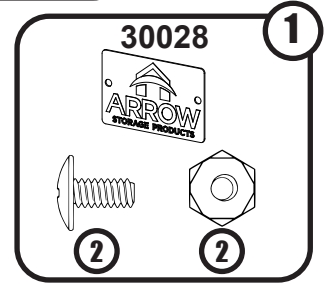
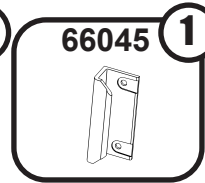
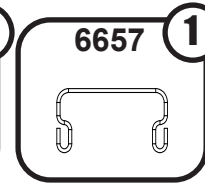
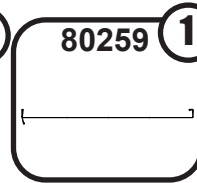
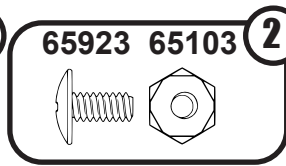
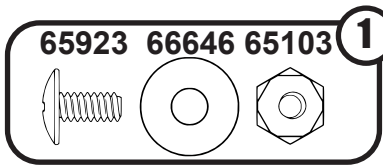


sklop desnih vrata



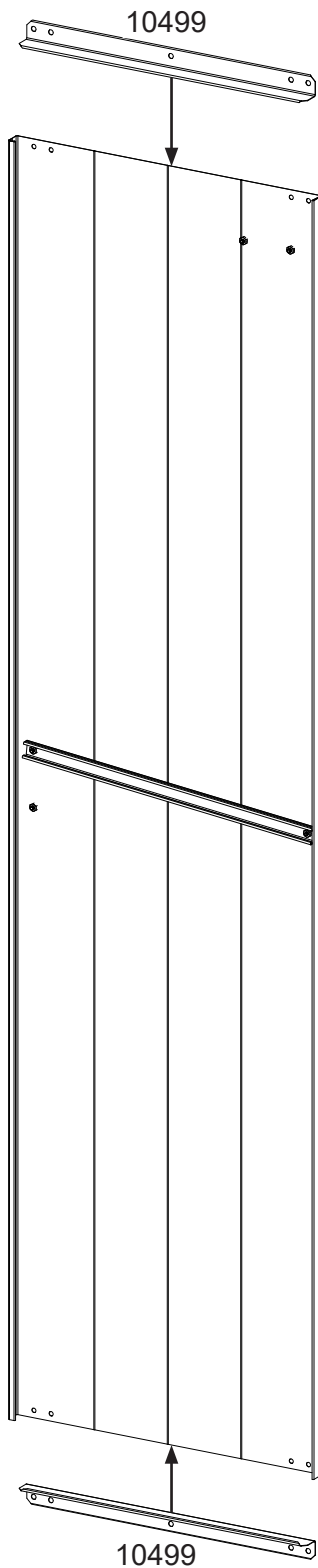
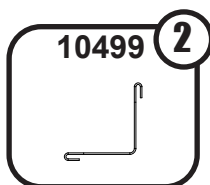
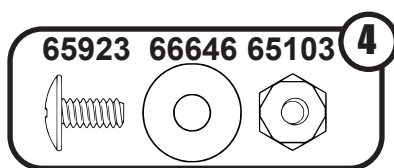
12: SKLOP VRATA

CR,SN-36KG

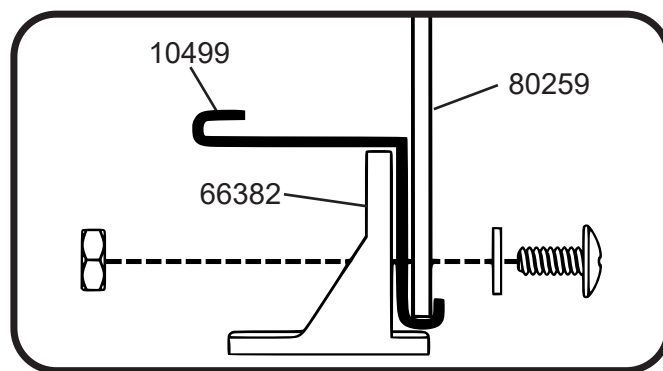
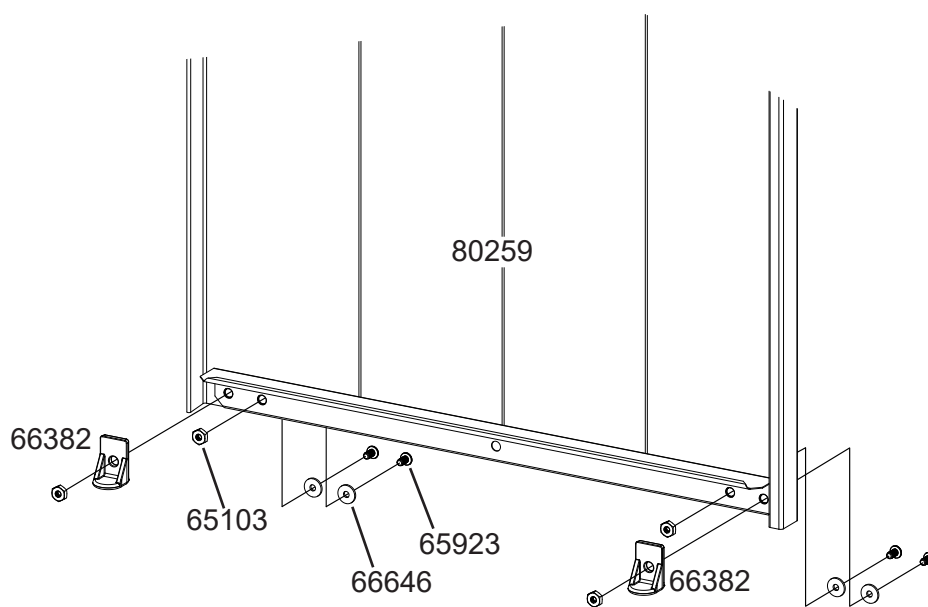


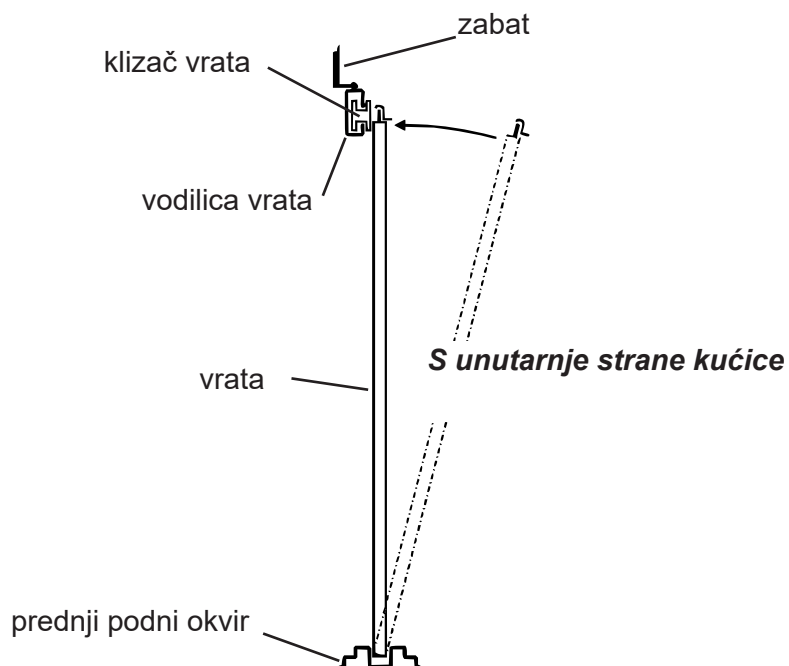
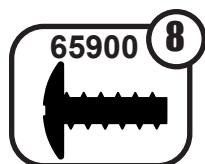
12: SKLOP VRATA

CR,SN-37KG

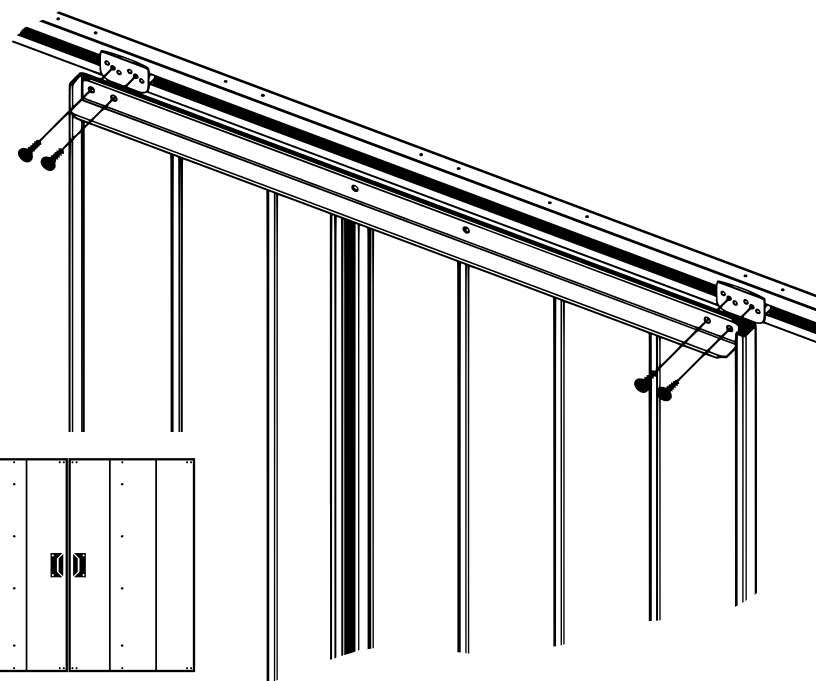


sklop lijevih vrata





Podešavanje vrata



Ako vrata nisu poravnana, podignite ili spustite jednu stranu vrata postavljanjem vijaka za vrata kroz različite rupe na klizaču vrata.

* VAŽNO *

- *Ako imate krilna vrata, morate ih objesiti i nivelirati netom prije sidrenja kućice.*
- *Sada usidrite kućicu. Koristite odgovarajuću opremu za duljinu od 6 mm (1/4") X najmanje 38,1mm(1 1/2") dužine hardvera.*
- *Odvojite trenutak kako biste bili sigurni da je kućica instalirana u skladu s ovim uputama i sa svim važećim propisima.*
- *Nakon podizanja kućice cijeli podni okvir MORA biti sigurno pričvršćen.*

