

Vlasnički priručnik i upute za montažu

HW01d-CR



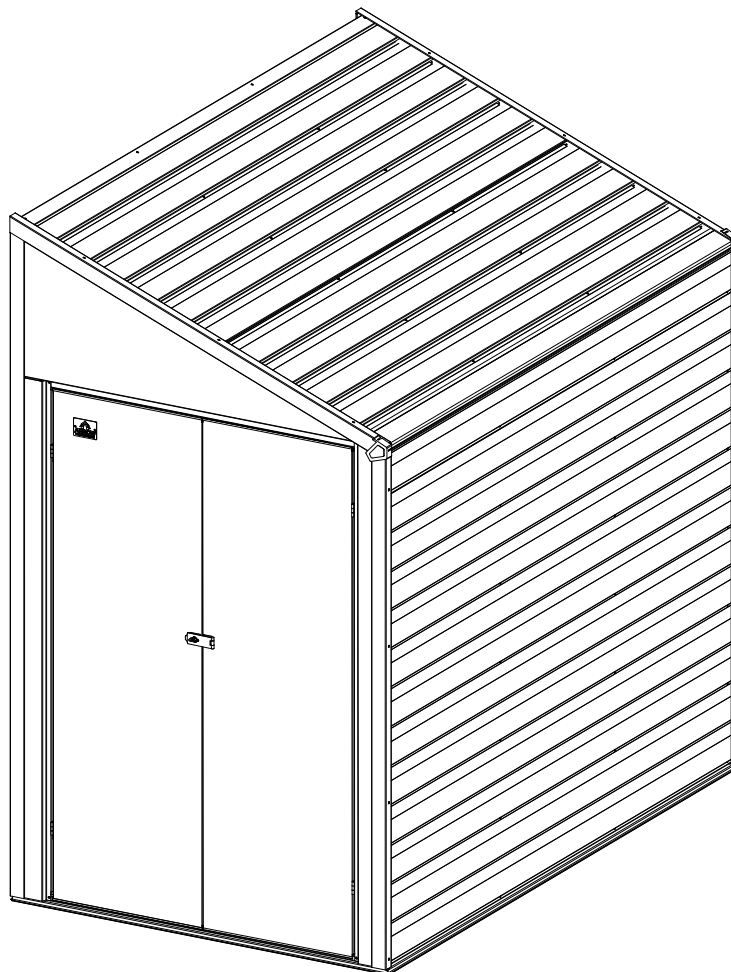
YardSaver®

Register • Enregistrer • Registrare



ShelterLogic.com/product-registration

Br. modela YS47 YS47EU YS47AB
YS47AN YS47BG YS47SG
YS47ANCL



729660322

Skladišni prostor: 26 Sq. Ft. 154 Cu. Ft.
2,4 m² 4,4 m³



OPREZ: NEKI DIJELOVI IMAJU OŠTRE RUBOVE. POTREBAN JE OPREZ PRI RUKOVANJU RAZLIČITIM KOMADIMA KAKO BI SE IZBJEGLE NESREĆE. RADI SIGURNOSTI PROČITAJTE INFORMACIJE O SIGURNOSTI KOJE STE DOBILIS PRIRUČNIKOM PRIJE POČETKA IZGRADNJE. NOSITE RUKAVICE KADA RUKUJETE METALNIM DIJELOVIMA.

DIMENZIJE KUĆICE * Veličina je zaokružena na najbližu stopu

*Približna dimenzija	Dimenzija temeljne ploče	Vanjske dimenzije (od ruba do ruba krova)			Unutarnje dimenzije (od zida do zida)			Otvor vrata	
		Širina	Dubina	Visina	Širina	Dubina	Visina	Širina	Visina
4' x 7'	50 1/2" x 80 1/4"	49"	79 3/4"	82"	47 3/4"	77 1/2"	81 1/4"	38 1/2"	60 1/4"
1,2 m x 2,1 m	128,3 cm x 203,8 cm	124,5 cm	202,6 cm	208,3 cm	121,3 cm	196,9 cm	206,4 cm	97,8 cm	153,0 cm

PRIJE NEGO ŠTO POČNETE...

HS02b-CR

Vlasnički priručnik

Prije početka gradnje provjerite lokalne građevinske propise u vezi s temeljima, lokacijom i drugim zahtjevima. S razumijevanjem pročitajte vlasnički priručnik.

Važne informacije i korisni savjeti olakšat će izgradnju i učiniti ju ugodnijom.

Upute za montažu: Upute se isporučuju s ovim priručnikom i sadržavaju sve odgovarajuće informacije za vaš model kućice. Pregledajte sve upute prije početka i za vrijeme gradnje, pažljivo slijedite korake kako bi ishod bio uspješan

Izrada poda i ukotvljivanje: Kućica za odlaganje mora se usidriti kako ju ne bi oštetio vjetar. Za izgradnju kvadratne i nivelirane kućice potrebna je temeljna ploča. Materijali za sidrenje i temeljnu ploču ne isporučuju se uz kućicu. Upute za montažu pružaju informacije o nekoliko metoda koje se najčešće upotrebljavaju za učvršćenje i niveliranje kućice za odlaganje.

Dijelovi i popis dijelova: Provjerite imate li sve potrebne dijelove za kućicu.

- Svi brojevi dijela nalaze se na dijelovima. Svi ti brojevi (ispred -) moraju se slagati s brojevima na stranici Popis dijelova.
- Ako utvrdite da neki dio nedostaje, uvrstite broj modela kućice i obratite se prodavaču.
- Razdvajajte sadržaj pakiranja po brojevima dijela prilikom pregleda popisa dijelova. Prvih nekoliko koraka prikazuju kako obuhvatiti više srodnih dijelova radi izvođenja izrade većih podsklopova koji će se upotrijebiti kasnije.
- Upoznajte se sa spojnom i drugom opremom radi lakšeg korištenja tijekom izgradnje. Oni su zapakirani u kutiji. Zapamtite da se isporučuje više spojnih dijelova kako bi vam bilo lakše.

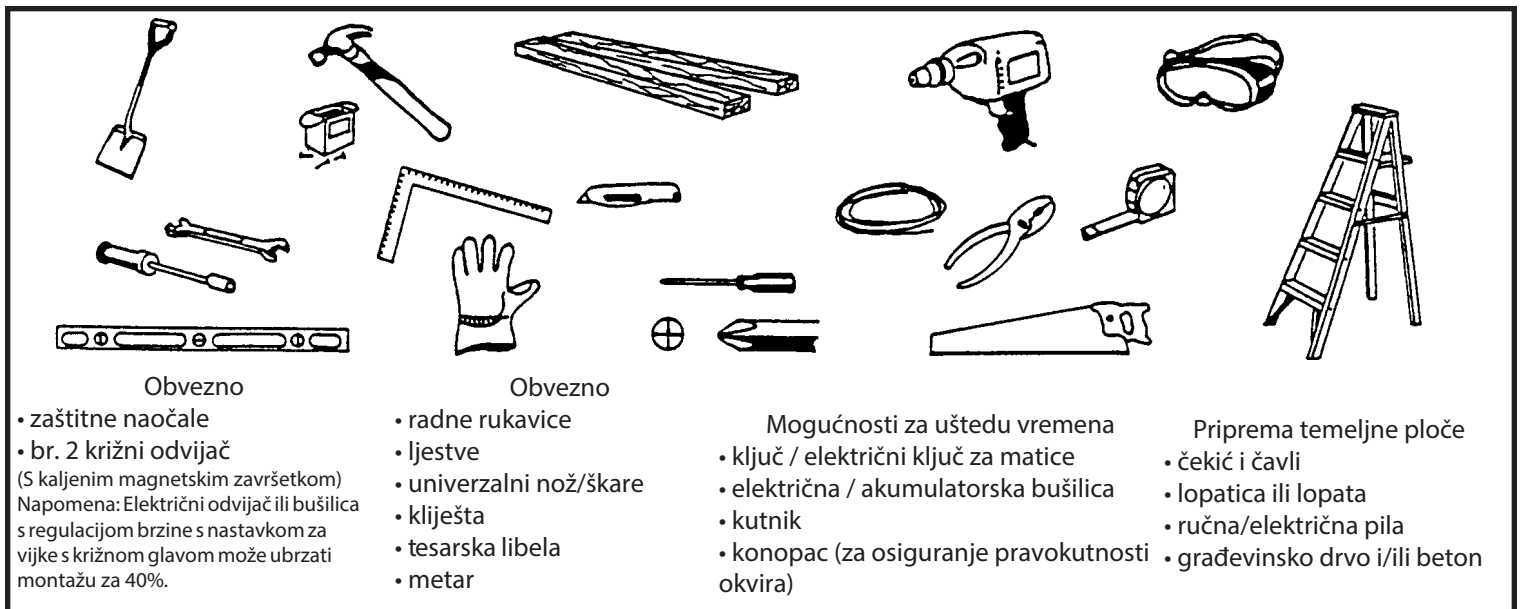
PLANIRAJTE....

A04-CR

Pratite vrijeme: Pazite da vrijeme na dan montaže kućice bude suho i hladno. Ne pokušavajte montirati kućicu po vjetrovitom vremenu. Budite pažljivi na mokrom i blatnjavom terenu.

Timski rad: Kad god je moguće, montažu kućice treba zajednički obavljati dvoje ili više ljudi. Jedna osoba može pozicionirati dijelove i ploče, a druga može pripremati spojne elemente i alat.

Alati i materijal: Za izgradnju kućice bit će vam potrebni osnovni alati i materijali. Odaberite način usidranja i vrstu platforme koju želite koristiti kako biste mogli oblikovati kompletan popis potrebnog materijala.



Odabir i priprema gradilišta: Prije montaže trebate odlučiti gdje će biti lokacija kućice. Najbolja lokacija je mjesto s ravnom površinom i dobrom drenažom.

- Ostavite dovoljno prostora radi lakšeg postavljanja dijelova za vrijeme montaže na svoje mjesto. Ostavite dovoljno mjesta na ulaznim vratima za njihovo potpuno otvaranje i dovoljno mjesta oko kućice za pričvršćenje vijaka za ploče s vanjske strane.

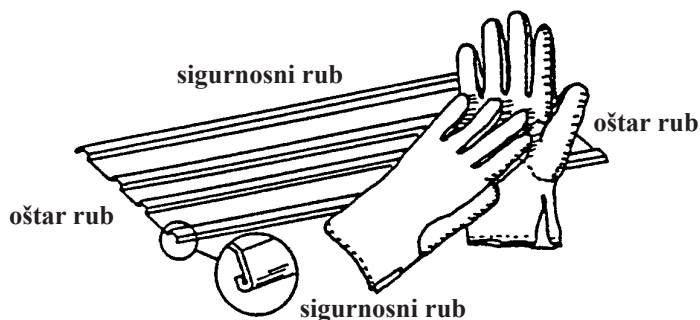
- Prije nego što počnete s prvim koracima u montaži dijelova, morate izgraditi temeljnu ploču i upotrijebiti s ustav za sidrenje.

SIGURNOST NA PRVOM MJESTU....

XA04-CR

Važno je da se za vrijeme izgradnje kućice držite sigurnosnih mjera opreza.

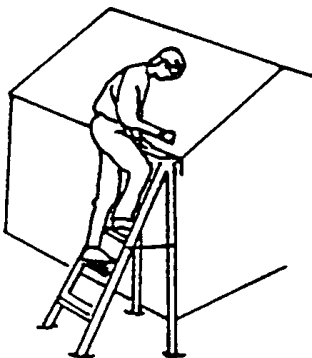
•Morate biti oprezni pri rukovanju različitim dijelovima kućice jer neki dijelovi imaju oštre rubove. Nosite zaštitne rukavice, zaštitne naočale i dugačke rukave kada montirate ili održavate kućicu.



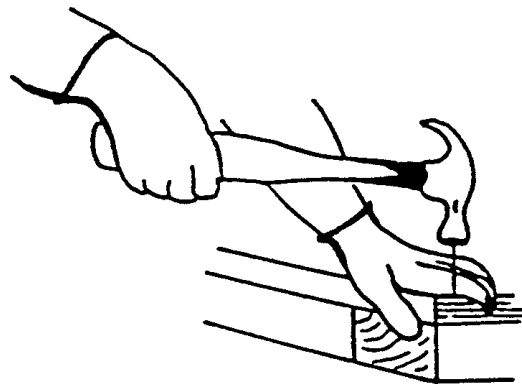
•Udaljite djecu i kućne životinje od mjesta rada kako vam ne bi odvrćali pozornost i da ne dođe do nezgoda.



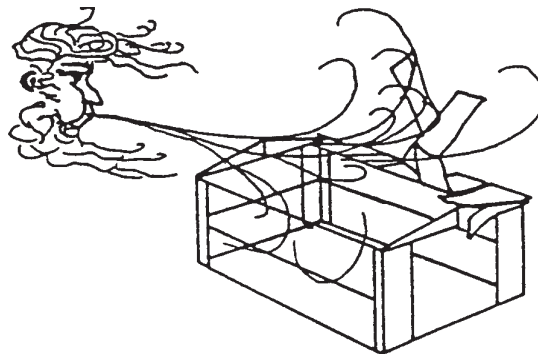
•Ne oslanjajte se punom tjelesnom težinom na krov kućice. Kada upotrebljavate ljestve, pazite da budu do kraja otvorene i da se nalaze na ravnom terenu.



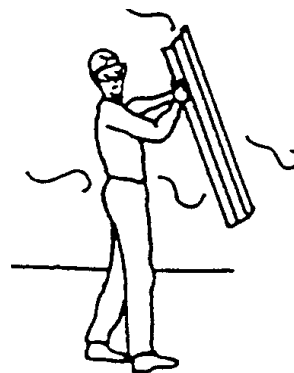
•Budete oprezni prilikom upotrebe alata koji se upotrebljavaju u montaži kućice. Upoznajte se s radom električnog alata.



•Nemojte montirati kućicu ako neki dijelovi nedostaju jer ako kućicu ostavite djelomično montiranom, slab vjetar mogao bi ju ozbiljno oštetiti.



•Nemojte montirati kućicu po vjetrovitom vremenu jer se velike ploče ponašaju poput jedra i vjetar bi ih mogao baciti okolo i time otežati montažu.



BRIGA I ODRŽAVANJE....

XA05-CR

Površinska zaštita: Kako bi površinska zaštita duže trajala, s vremena na vrijeme očistite i voskom premažite vanjske površine. Popravite ogrebotine čim ih primijetite. Odmah očistite područje žičanom četkom; operite ga i nanosite boju za popravak prema preporukama proizvođača.

Krov: S krova odstranite lišće i snijeg pomoću metle s mekim čekinjama i dugačkom drškom. Velike količine snijega na krovu mogu oštetiti kućicu i učiniti ju nesigurnom za ulazak.

Vrata: Vodilice vrata održavajte čistima i bez otpada koji može onemogućiti njihovo sigurno klizanje. Jednom godišnje podmažite vodilicu vrata sredstvom za sjaj namještaja ili silikonskim sprejom. Vrata trebaju biti zatvorena i zaključana kako vjetar ne bi uzrokovao štetu.

Spojni materijal: Koristite sve podloške koje ste dobili radi zaštite od prodora atmosferskih padalina i radi zaštite metala od ogrebotina koje nanose vijci. Redovito provjeravajte da na kućici nema otpuštenih vijaka, matica itd. i po potrebi ih pritegnite.

Vlaga: Plastična folija (parna brana) ispod cijele podne površine s dobrom ventilacijom će smanjiti kondenzaciju.

Drugi savjeti....

- Sapunom i vodom operite tintom ispisane brojeve dijela na pločama s premazom.
- Silikonsko brtvilo može se upotrijebiti za vodonepropusno brtvljenje cijele kućice.

U kućici nemojte čuvati kemikalije za bazene za plivanje. Zapaljive i korozivne tvari moraju se čuvati u zrakonepropusnim odobrenim spremnicima.

Sačuvajte ovaj vlasnički priručnik i upute za montažu radi budućih potreba.

Temeljna ploča

DN06-CR

Temelj kućice

MOGUĆNOST 1: Neposredno na tlu (zemlja)

Kućicu montirajte neposredno na ravnom tlu (trava, zemlja, kamen, pijesak itd.).

MOGUĆNOST 2: Drvena platforma

Ako se odlučite za gradnju vlastite temeljne ploče, pazite da odaberete prikladne materijale.

Za temeljnu ploču preporučuju se sljedeći materijali:

2 x 4 (38 mm x 89 mm) prešano obrađeno građevinsko drvo

5/8" (15,5 mm) 4 x 8 (1220 mm x 2440 mm) šperploča za vanjsku upotrebu NAPOMENA: Prešano obrađeno građevinsko drvo ne smije se upotrebljavati na mjestu gdje će biti u kontaktu s kućicom za odlaganje. Svojstva prešanog obrađenog građevinskog drveta uzrokovat će ubranu koroziju.

Ako prešano obrađeno građevinsko drvo dođe u kontakt s kućicom za odlaganje, jamstvo više neće vrijediti.
galvanizirani čavli 10 i 4 penny betonski blokovi (opcija)

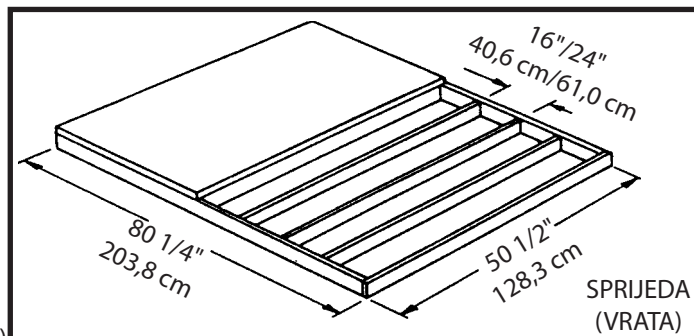
Platforma mora biti ravna i nivelirana (bez neravnina, valovitosti itd.) kako bi mogla biti dobra podloga za kućicu. Potrebni materijali mogu se nabaviti u lokalnoj trgovini građevinskim drvetom.

Izgradite temeljnu ploču na temelju uputa i nacрта.

Izradite okvir (upotrijebite galvanizirane čavle 10 penny)

Odmjerite dijelove od 16"/24" (40,6 cm/61,0 cm) za izradu unutarnjeg okvira (pogledajte nacrt)

Pričvrstite šperploču na okvir (upotrijebite galvanizirane čavle 4 penny)



Napomena: Platforma/ploča mora biti šira za 9/16" (1,4 cm) od podnog okvira na sve četiri strane. Zalijte tih 9/16" (1,4 cm) drveta cementom za glazure (nije isporučen) ili ukosite tih 9/16" (1,4 cm) betona prilikom lijevanja radi dobrog odvoda vode.

MOGUĆNOST 3: Betonska ploča

Ploča mora biti debela najmanje 4" (10,2 cm). Mora biti nivelirana i ravna kako bi mogla biti dobra podloga za kućicu.

Za podlogu se preporučuju sljedeći materijali.

1 x 4 (19 mm x 89 mm) (uklonit će se kada se beton stvrdne)

beton plastična folija debljine 6 mila

za propisanu čvrstoću betona preporučujemo mješavinu

u sljedećem omjeru:

1 dio cementa 3 dijela šljunka veličine graška

2 1/2 dijela čistog pijeska

Pripremite mjesto/izgradite temeljnu ploču

1. U zemlji iskopajte kvadratnu rupu dubine 6" (15,2 cm) (uklonite travu).

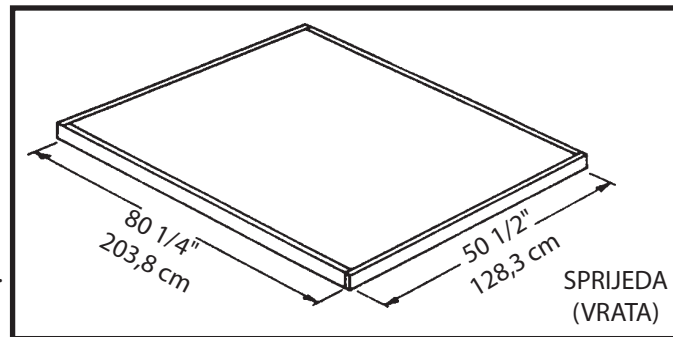
2. Kvadratnu rupu napunite do 4" (10,2 cm) šljunkom i čvrsto ga nabijte.

3. Šljunak prekrijte plastičnom folijom debljine 6 mila.

4. Izradite drveni okvir s četiri daske 1x4 (19 mm x 89 mm) od građevinskog drveta.

5. Izlijte beton i napunite rupu i okvir tako da

ukupna debljina betona bude 4" (10,2 cm). Pazite da površina bude ravna.



Napomena: Dimenzije gotove ploče kada se ukloni drvo.

Sidrenje

XA07-CR

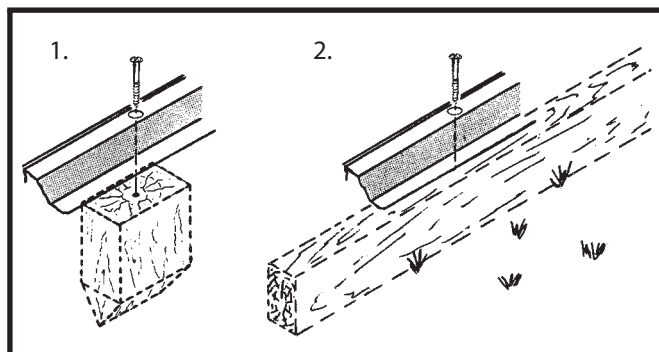
Sidrenje kućice u tlo

Važno je da se nakon podizanja kućice usidri cijeli podni okvir.

U nastavku se nalaze preporučeni načini sidrenja.

Sidrenje u drvo/stup:

Upotrijebite vijke za drvo 1/4" (6 mm). Otvori promjera 1/4" (6 mm) u okvirima služe za propisno sidrenje.

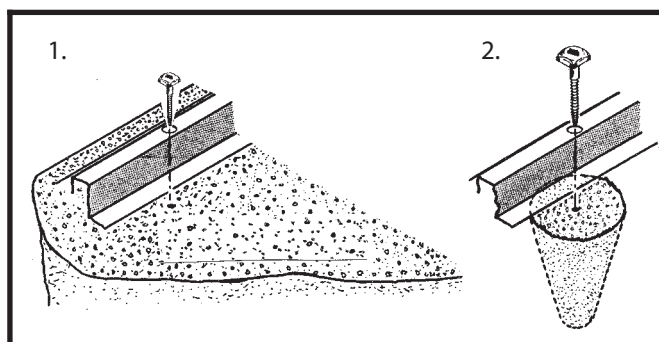


Sidrenje u beton:

1. Za ploču od izlivenog betona, temelj ili blokove za opločnike.

Upotrijebite vijke za drvo 1/4" x 2" (6 mm x 51 mm).

2. Za sidrenje u betonu stupa koji je izliven nakon podizanja kućice: Upotrijebite vijke za drvo 1/4" x 6" (6 mm x 152 mm).



Spojni materijal

AK11a-CR



65103

#8-32 šesterokutna matica (10)



65941

#6-32 šesterokutna matica
(23)
(zapakirana s vijcima)



65923

#8-32x3/8" (10 mm)
vijak (10)



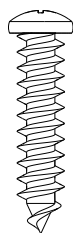
65004

#8Ax5/16" (8 mm)
vijak (222)



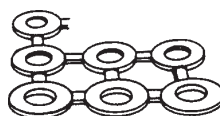
66714

#6-32x7/16" (11 mm)
vijak ravne glave (23)
(zapakiran s vijcima)



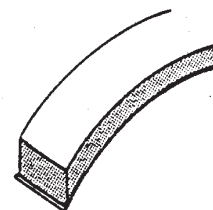
66692

#10ABx1" (25 mm)
vijak (2)
(zapakiran s vijcima)



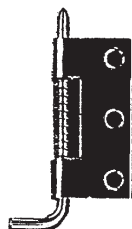
66646

podloška (160)
(4 listova po 40)



66022

siva pjenasta traka (1)



66684

opružni zasun (2)



66462

kopča (1)



66016

zaštitni pokrov (1)
desno i 1 lijevo)



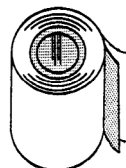
66463

okretna spojka (1)



66604

šarka (4)



67293

folijska traka (1)



30028

pločica s oznakom (1)

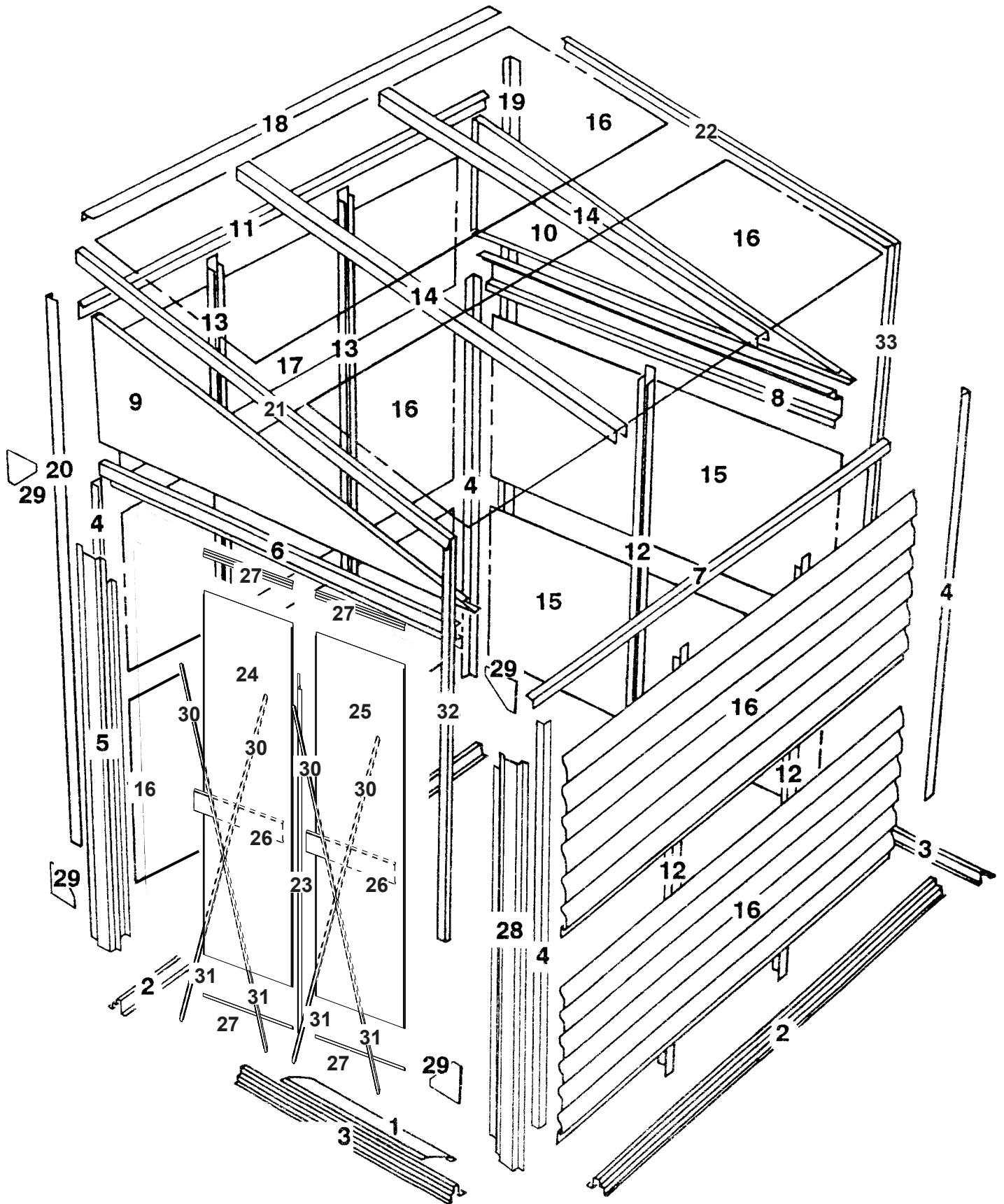
Popis dijelova

AK12b-CR

Sklop br. ključa	Broj dijela	Opis dijela	Količina u kartonu	Popis za provjeru
1	9796	rampa	1	
2	8977	bočni podni okvir	2	
3	9795	podni okvir	2	
4	9793	kutni stup	4	
5	9789	lijevi dovratnik vrata	1	
6	9791	prednji nadvoj	1	
7	8070	bočni strešni okvir	1	
8	8062	stražnji nadvoj	1	
9	8061	lijevi zabat	1	
10	8060	desni zabat	1	
11	8069	bočni vršni okvir	1	
12	8067	bočni klin - kratki	3	
13	8068	bočni klin - dugi	2	
14	8066	krovni okvir	2	
15	8075	stražnja strana – 6 ploča	2	
16	8074	bočna strana – 6 ploča	6	
17	8073	gornja strana – 5 ploča	1	
18	8080	vršna obloga	1	
19	8078	desna obloga zida	1	
20	8079	lijeva obloga zida	1	
21	11839	lijevi rub Trim-Top	1	
22	11840	desni rub Trim-Top	1	
23	9792	graničnik vrata	1	
24	80319	lijeva vrata	1	
25	9788	desna vrata	1	
26	11057	držač zasuna vrata	2	
27	9794	horizontalni držač vrata	4	
28	9790	desni dovratnik vrata	1	
29	6481	umetak	4	
30	11058	dijagonalni držač vrata	4	
31	11059	dijagonalni držač vrata	4	
32	11841	obrub lijevog ruba donji	1	
33	11842	obrub desnog ruba donji	1	

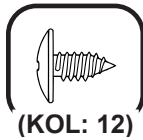
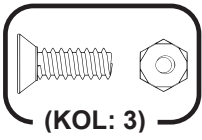
Montaža prema ključu br.

AK13a-CR

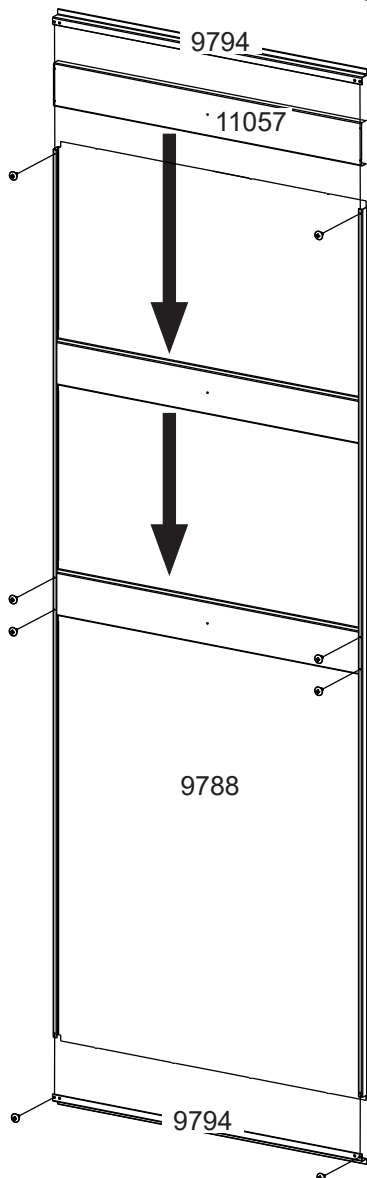
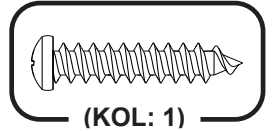
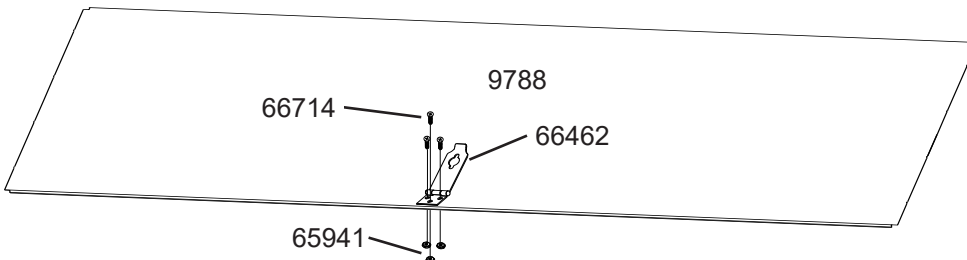


Korak 1: Montaža desnih vrata

Za ovu stranicu trebat ćete:

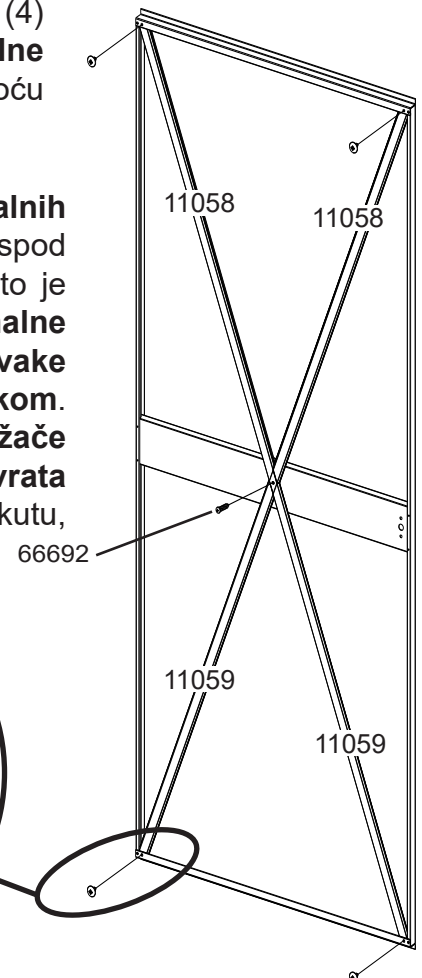
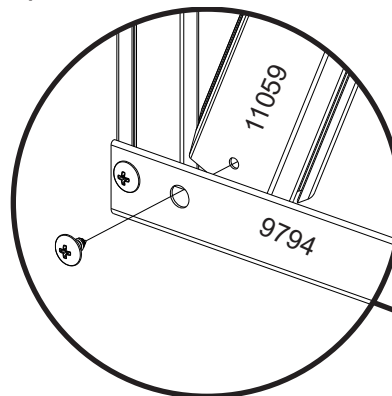


1 Pomoću tri (3) vijka i matice pričvrstite **OSOVINU** na **PREDNJU STRANU DESNIH VRATA**.



2 Pomaknite **držač zasuna vrata** na sredinu **vrata** i pričvrstite ga s četiri (4) **vijka**. Zatim pričvrstite **horizontalne držače vrata** na svaki kraj **vrata** pomoću dva (2) **vijka** na svakom držaču.

3 Postavite krajeve **dijagonalnih držača vrata** s malim rupama ispod **horizontalnog držača vrata** kao što je prikazano. Učvrstite sve **dijagonalne držače vrata** u središtu držača kvake jednim (1) **samoureznim vijkom**. Pričvrstite sve **dijagonalne držače vrata** ispod **horizontalnog držača vrata** pomoću četiri (4) **vijka** u svakom kutu, kao što je prikazano.

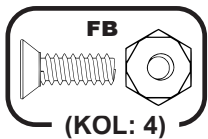


BILJEŠKA

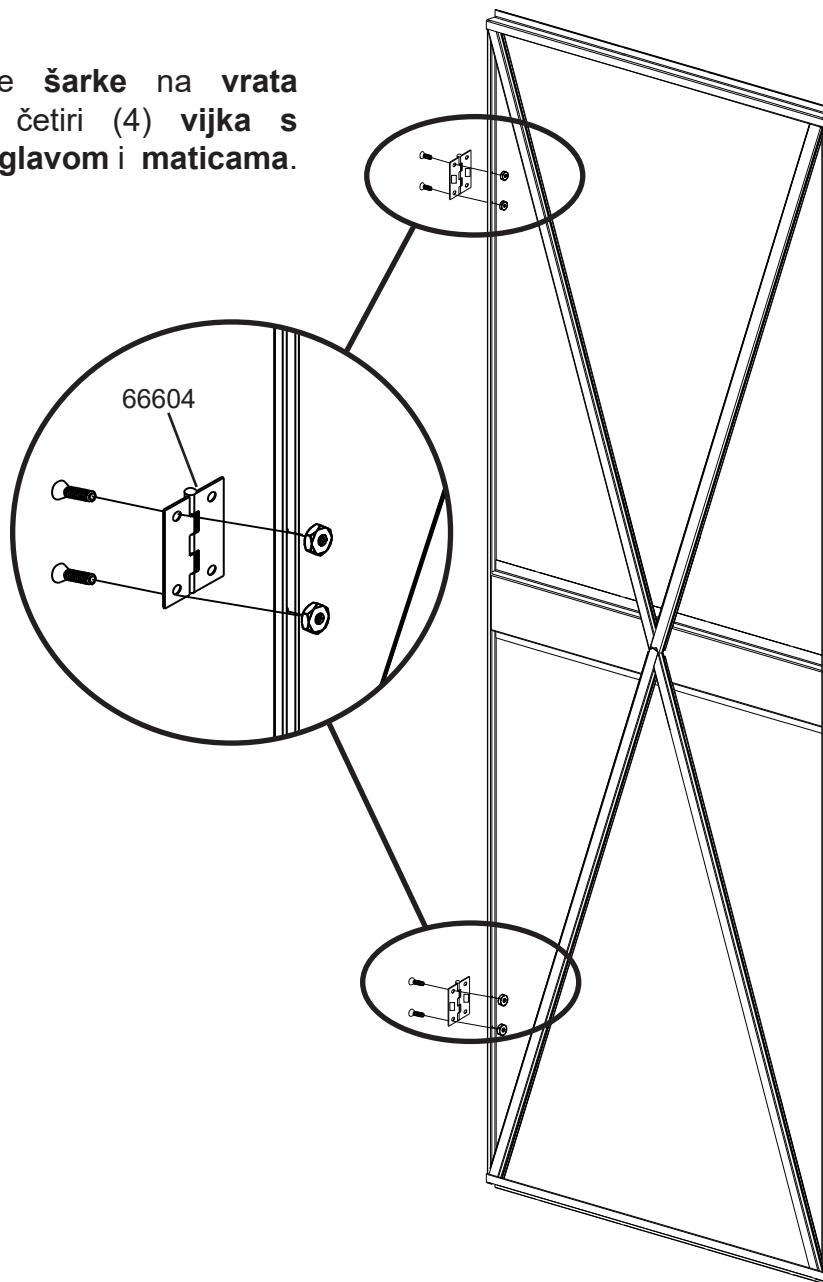
Dijagonalni držači vrata pričvršćuju se iza horizontalnog držača vrata.

Korak 1: Nastavak

Za ovu stranicu trebat ćete:

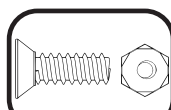


- ④ Pričvrstite šarke na vrata pomoću četiri (4) vijka s ravnom glavom i maticama.

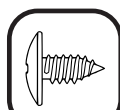


Korak 2: Montaža lijevih vrata

Za ovu stranicu trebat ćete:



(KOL: 4)



(KOL: 11)

80319 **1**

lijeva vrata

9794 **2**

horizontalni
držač vrata

11057 **1**

držač zasuna
vrata

66463 **1**

okretna spojnica

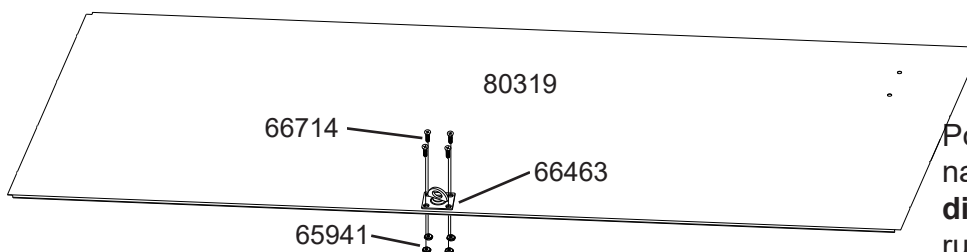
11058 **2**

dijagonalni
držač vrata

11059 **2**

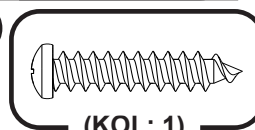
dijagonalni
držač vrata

1 Pomoću četiri (4) vijaka i matica pričvrstite **OKRETNU SPOJNICU** na **PREDNJU STRANU LIJEVIH VRATA**.



9792 **1**

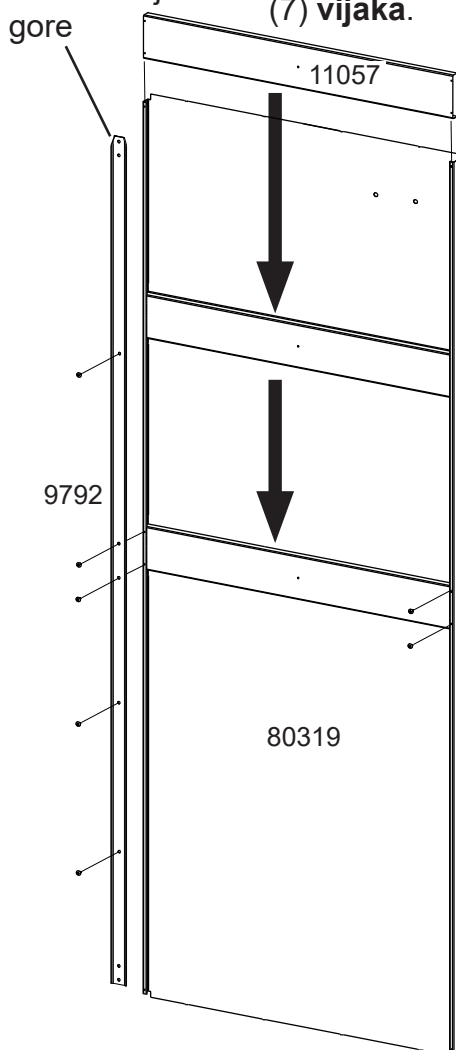
graničnik vrata



(KOL: 1)

2 Pomaknite **držač zasuna vrata** na sredinu **vrata**. Pričvrstite **držač zasuna vrata** i **graničnik vrata** pomoću sedam (7) vijaka.

suženi kraj
gore

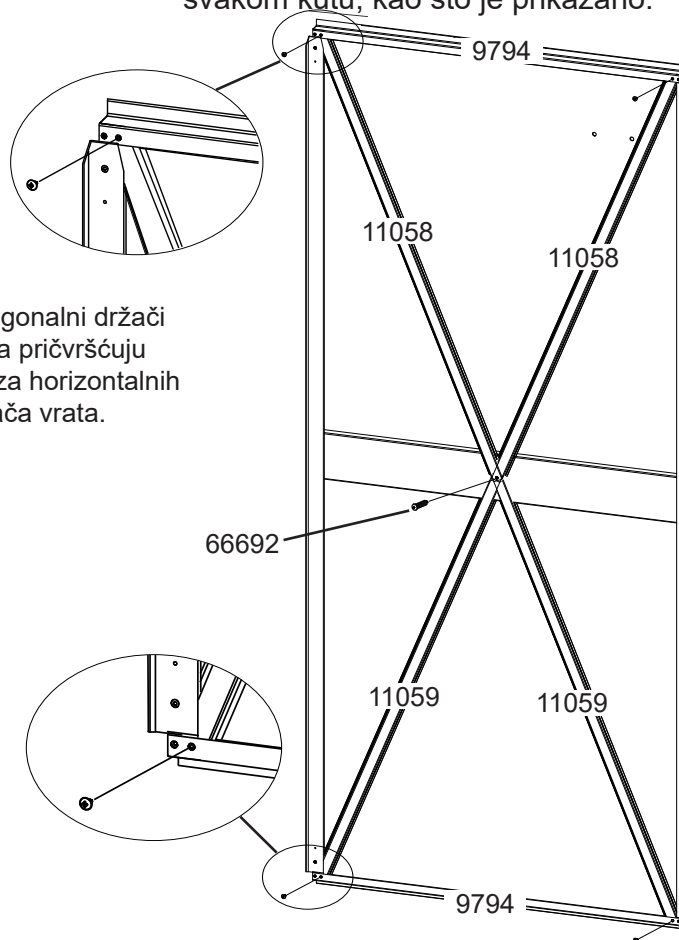


3

Postavite **horizontalne držače vrata** na sva **aj** vrata. Postavite krajeve **dijagonalnih držača vrata** s malim rupama ispod **horizontalnog držača vrata** kao što je prikazano. Učvrstite sve **dijagonalne držače vrata** u središtu **držača kvake** jednim (1) **samoureznim vijkom**. Pričvrstite sve **dijagonalne držače vrata** ispod **horizontalnog držača vrata** pomoću četiri (4) **vijka** u svakom kutu, kao što je prikazano.

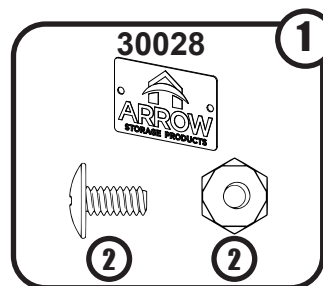
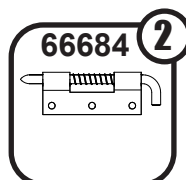
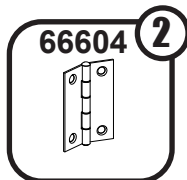
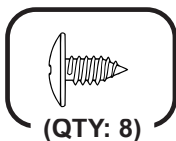
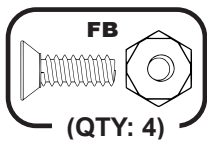
BILJEŠKA

Dijagonalni držači vrata pričvršćuju se iza horizontalnih držača vrata.

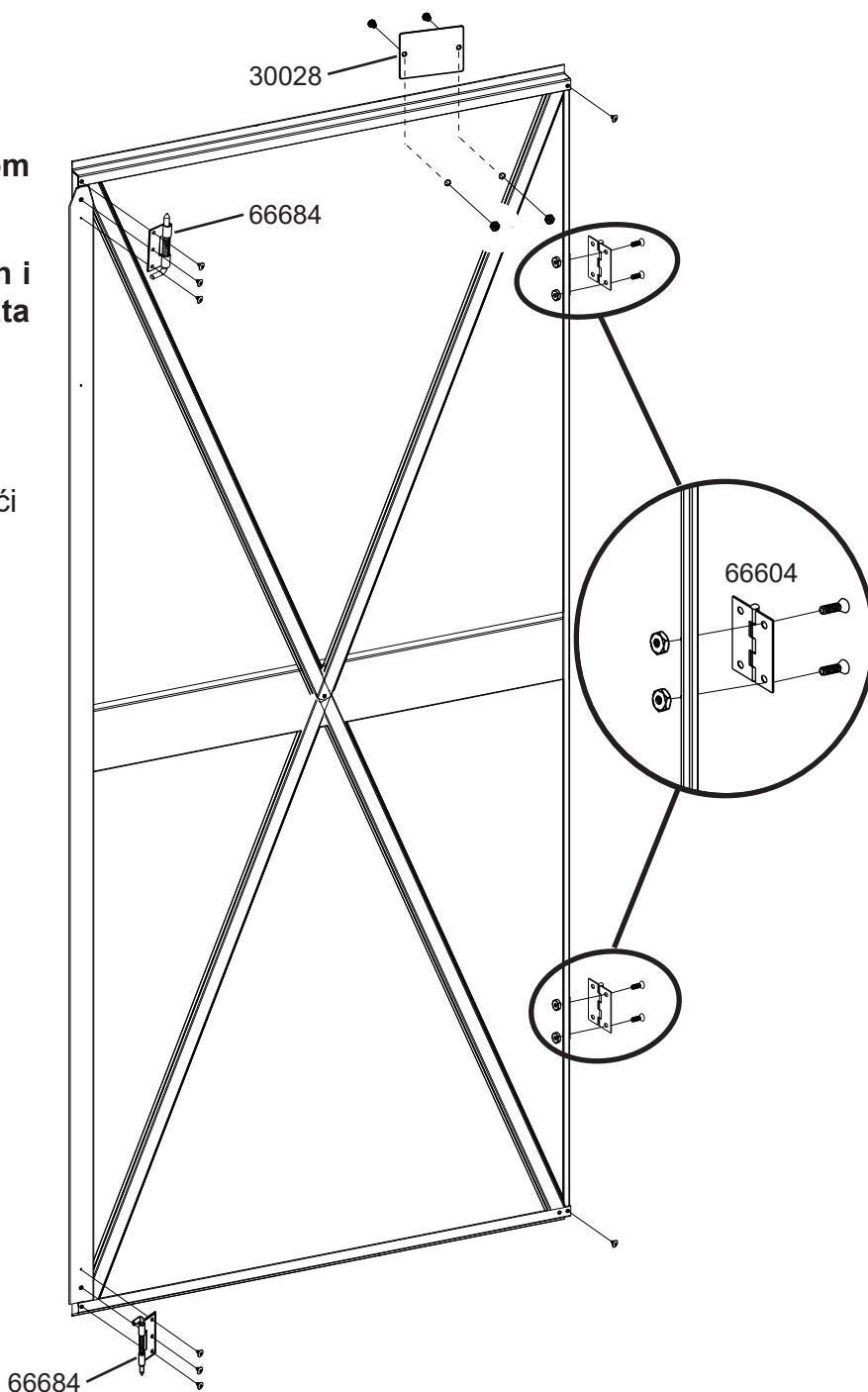


Korak 2: Nastavak

Za ovu stranicu trebat ćete:



- ④ Pričvrstite šarke za vrata pomoću četiri vijka s ravnom glavom i maticama.
- ⑤ Pričvrstite gornji i donji zasun i opruge na lijevu stranu vrata pomoću šest vijaka.
- ⑥ Pričvrstite gornji i donji horizontalni držač vrata na desnu stranu vrata koristeći po jedan vijak.



Korak 3

AK18-CR

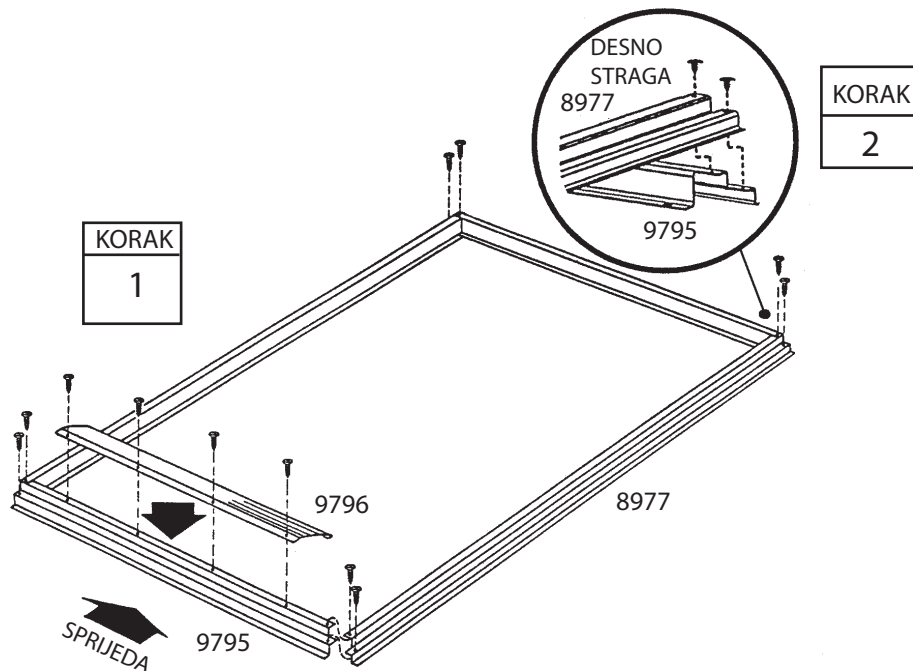
Potrebni dijelovi za Sklop podnog okvira

9796 rampa (1)
9795 podni okvir (2)
8977 bočni podni okvir (2)

1 Središnju rampu postavite vrh podnog okvira. **Imajte na umu da se vrata mogu ugraditi na bilo koji kraj.** Spojite okvire umetanjem četiri vijka.

2 Montirajte četiri kuta podnog okvira pomoću dva vijka na svakom kutu kako je prikazano.

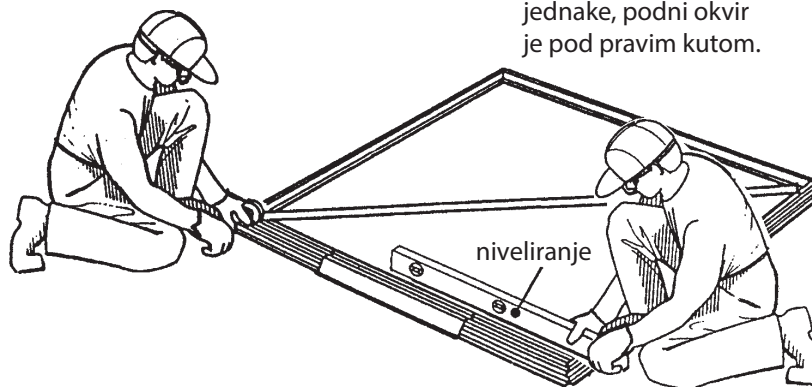
3 Izmjerite dijagonalno podni okvir. Kada su mjere dijagonala jednake, podni okvir je pod pravim kutom.



NAPOMENA

Ako upotrebljavate drvenu platformu ili betonsku ploču, još nemojte pričvršćivati podne okvire na temeljnu ploču. Kućicu ćete usidriti kada ju podignete.

Kada su mjere diagonala jednake, podni okvir je pod pravim kutom.



Podni okvir **mora biti pod pravim kutom i niveliran ili se otvori neće poravnati.**

Korak 4

AK19-CR

Potrebni dijelovi za Kutni stupovi / stražnja strana

9793 kutni stup (2)
8075 stražnja strana (1)

NAPOMENA

Za izgradnju ostatka kućice potrebno je mnogo sati rada i više od jedne osobe. Nemojte nastavljati s radom dalje od ove točke ako nemate dovoljno vremena za dovršenje montaže istog dana. Djelomično montiranu kućicu može teško oštetiti i slab vjetar.

1 Pričvrstite dva kutna stupana stražnje kutove sklopa okvira poda pomoću četiri vijka.

2 Postavite jedan stražnji dio, počevši od stražnjeg okvira, između kutnih stupova i pričvrstite sa šest vijaka. **Uvijek koristite podloške ispod glave vijaka na mjestima gdje su prikazane!**

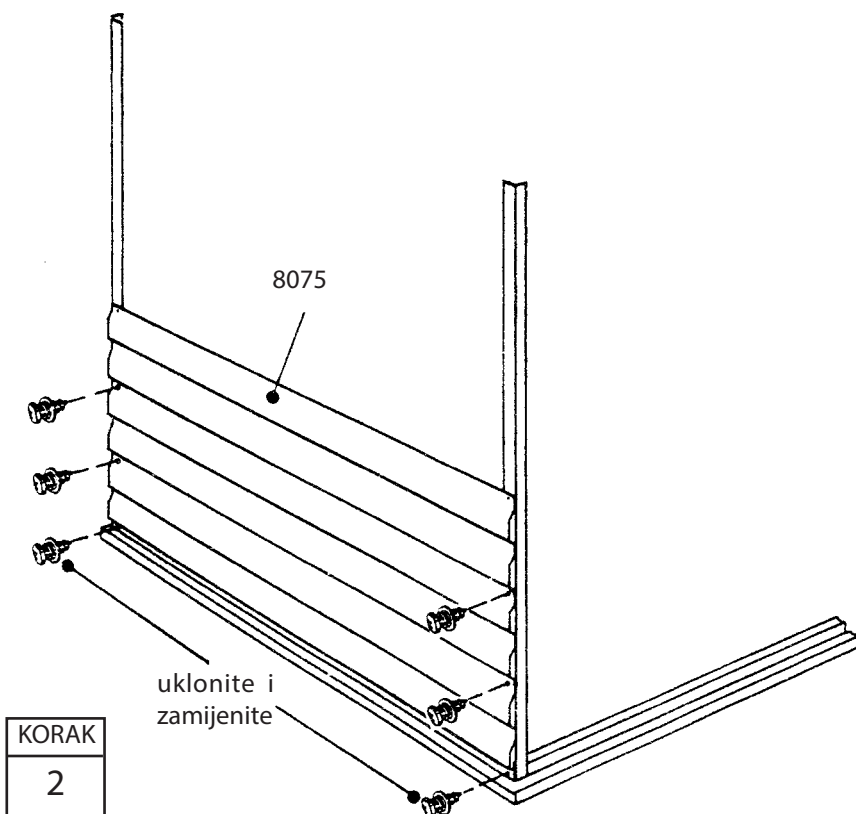
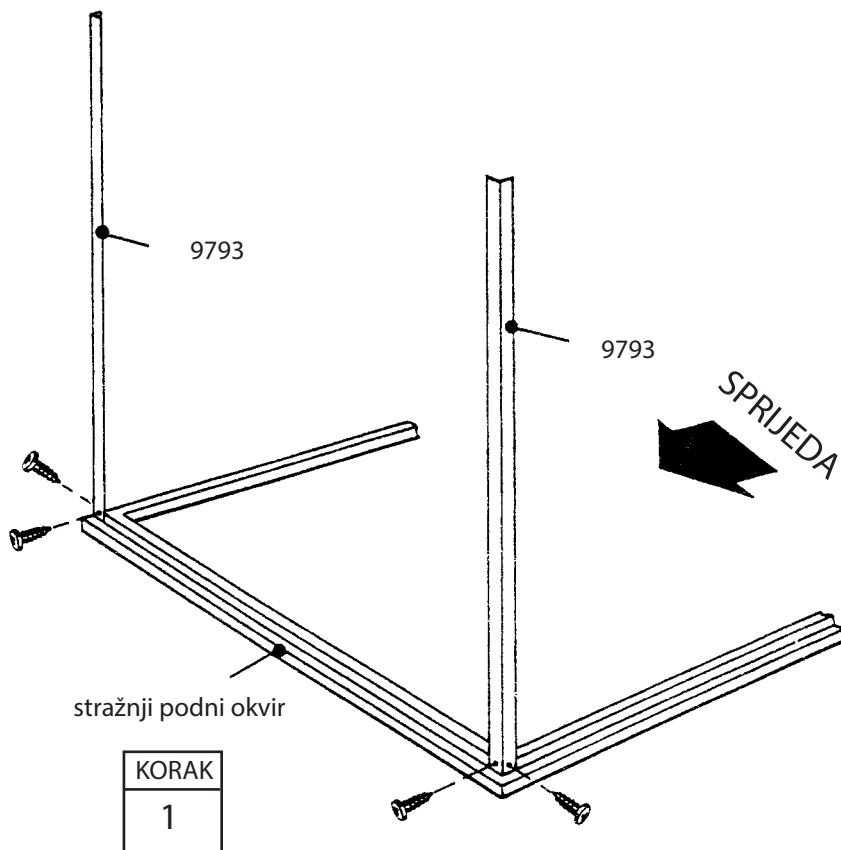


PRAVILNO



NEPRAVILNO

Svaka bočna ploča ima donji rub i ravni rub. Donji rub uvijek preklapa ravni rub. Ravni rub treba biti gore. Ne pričvršćujte ravni rub sada.



Korak 5

AK20-CR

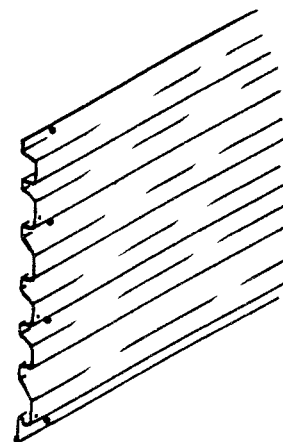
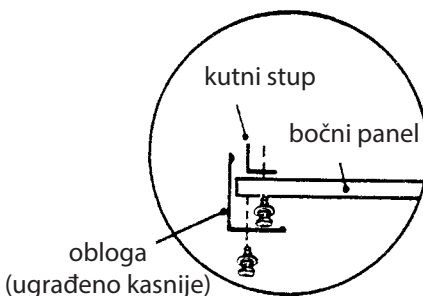
Potrebni dijelovi za Kutni stupovi/ bočne strane

6481 umetak (4)
9793 kutni stup (2)
8074 bočna strana (2)

1 Pričvrstite umetak na svaki kraj od dva kutna stupa pomoću jednog vijka.

2 Pričvrstite jedan sklop kutnog stupa na prednji kut sklopa podnog okvira s dva vijka. **Opres!** Jednom kada je kutni stup pričvršćen, pričvrstite jednu bočnu stranu na kutne stupove sa šest vijaka. Nemojte još pričvršćivati ravan rub.

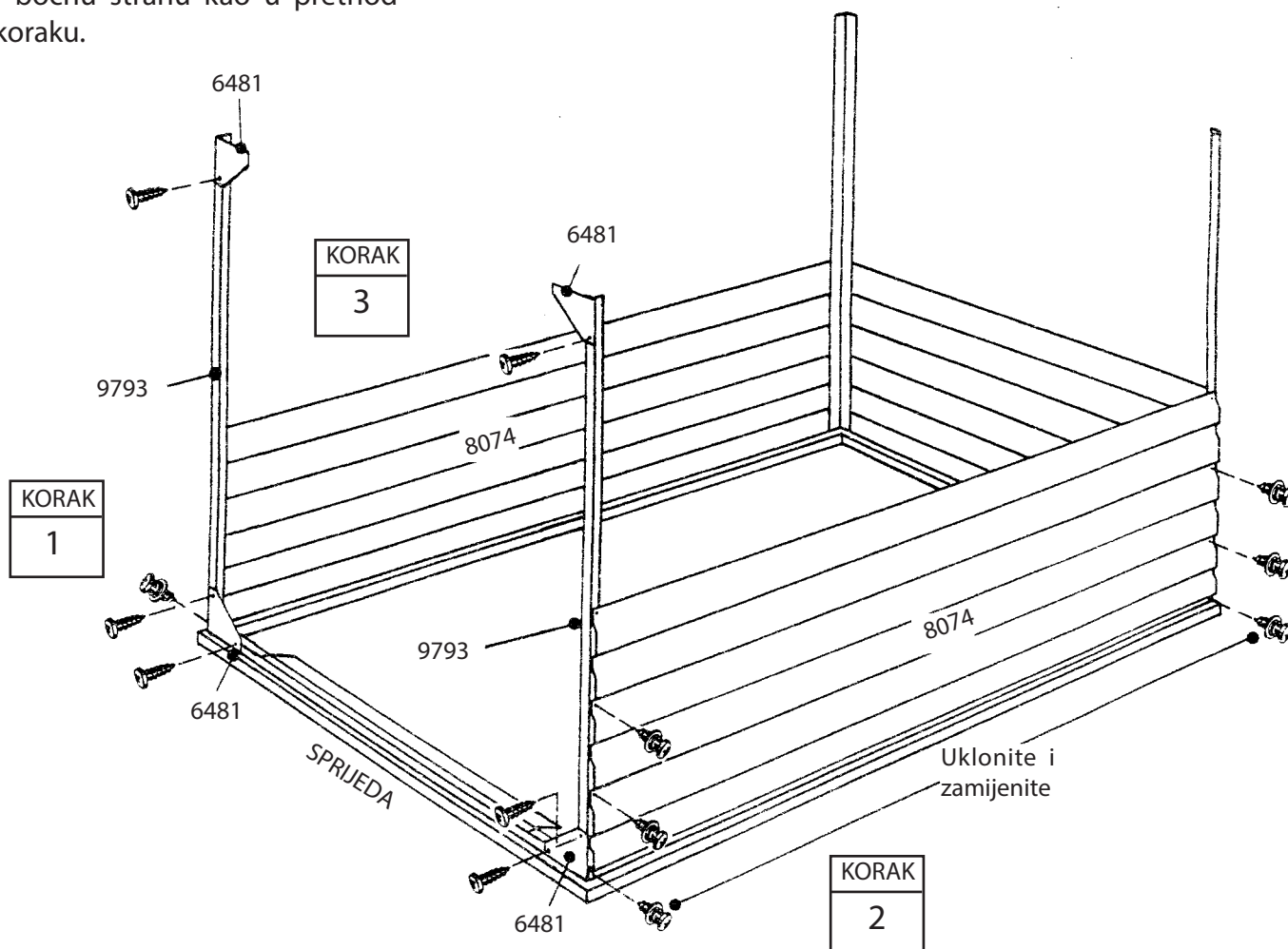
POGLED ODOZGO



VAŽNO

Kad pričvršćujete na kutni stup, uvijek koristite drugi skup otvora s kraja bočne ploče.

3 Pričvrstite preostali kutni stup i jednu bočnu stranu kao u prethodnom koraku.



Korak 6

AK21-CR

Potrebni dijelovi za Nadvoji/okvir/dovratnici

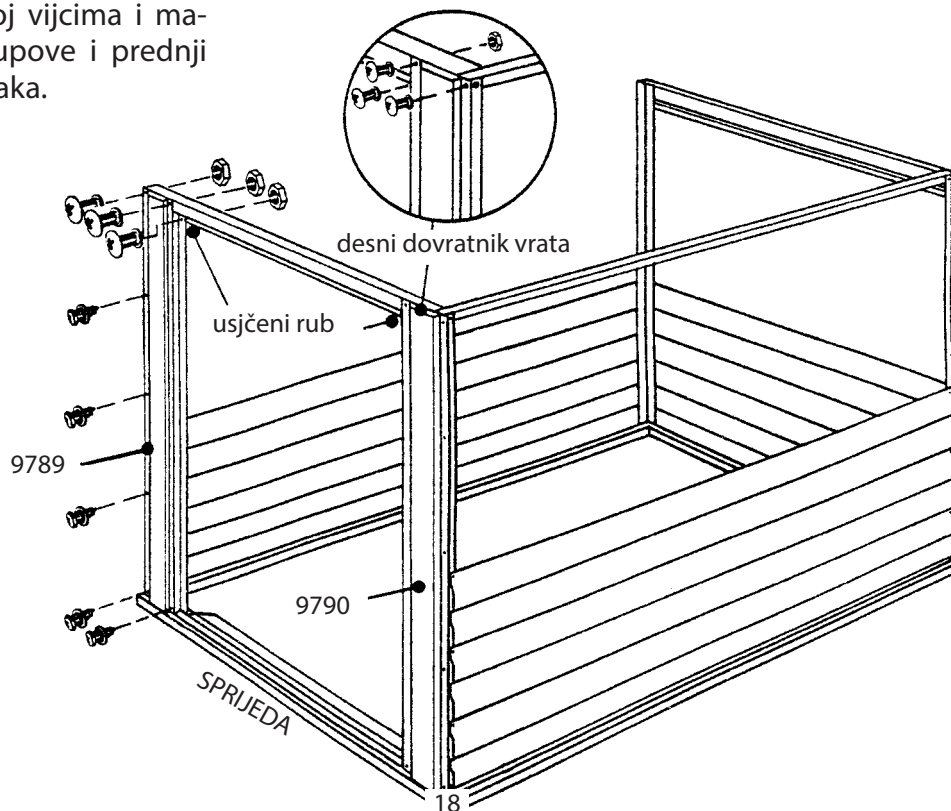
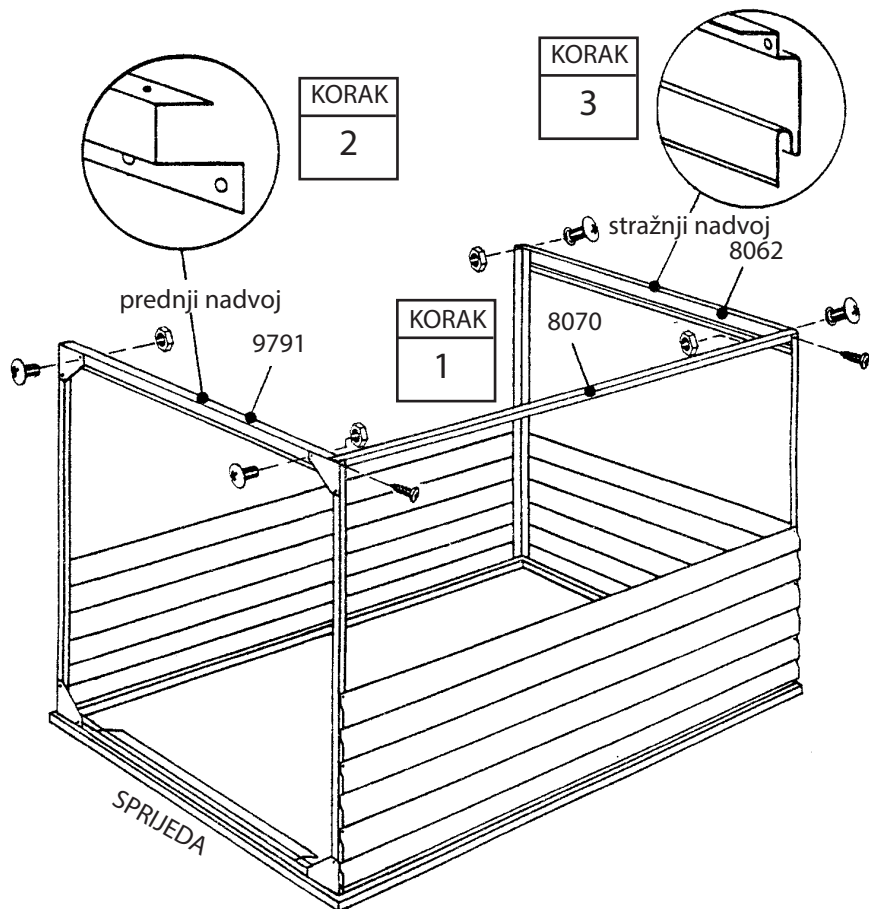
9791 prednji nadvoj (1)
8070 bočni strešni okvir (1)
8062 stražnji nadvoj (1)
9789 lijevi dovratnik vrata (1)
9790 desni dovratnik vrata (1)

1 Pričvrstite bočni strešni okvir iza vrha kutnog stupa pomoću dva vijka, gornja noga okrenuta prema unutrašnjosti kućice. **Napomena: Za lijevi dio vrata pričvrstite bočni strešni okvir kao što je prikazano. Za desni dio vrata pričvrstite bočni strešni okvir na suprotnoj strani kućice.**

2 Pričvrstite prednji nadvoj iza vrha kutnog stupa/umetka pomoću jednog vijka i matice na svakom kraju.

3 Pričvrstite stražnji nadvoj preko vrha kuta pomoću jednog vijka i matice na svakom kraju. *Imajte na umu da stražnji strešni okvir preklapa prednji i stražnji nadvoj.*

4 Pričvrstite desni i lijevi dovratnik vrata na prednji nadvoj vijcima i maticama te na kutne stupove i prednji podni okvir pomoću vijaka.



Korak 7

AK22-CR

Potrebni dijelovi za Bočna/stražnja strana/klinovi

8074 bočna strana (2)
8075 stražnja strana (1)
8067 bočni klin (3)
8068 bočni klin (2)

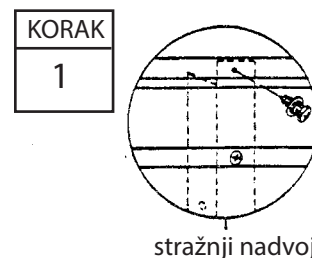
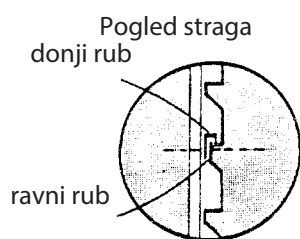
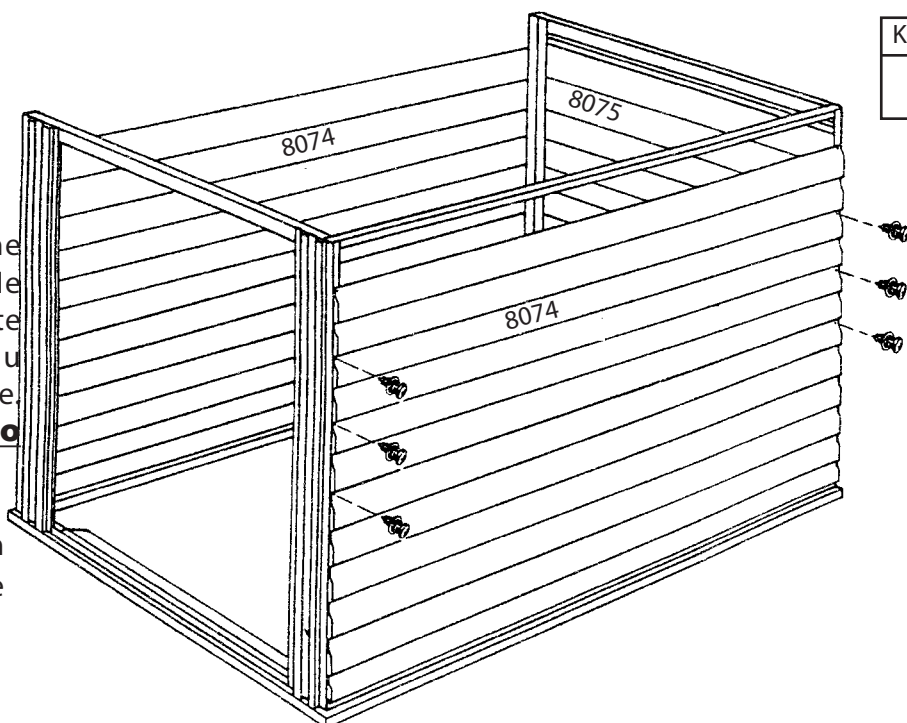
1 Namjestite bočnu stranu (6 ploča) na kutne stupove, ravni rub bočne ploče naslonjen je na prvu bočnu stranu na vrhu i dnu. Pogledajte sliku. Uvijek se držite ovog obrasca. Pričvrstite bočnu stranu na kutne stupove pomoću šest vijaka. Ne pričvršćujte ravan rub. Namjestite drugu bočnu stranu uz suprotnu stranu kućice i pričvrstite je kao i prije. **Uvijek koristite podloške tamo gdje su prikazani!**

2 Ponovite postupak s pločom stražnje strane ploče. Pričvrstite bočni dio na stražnje zaglavlje da biste dovršili stražnji bočni dio.

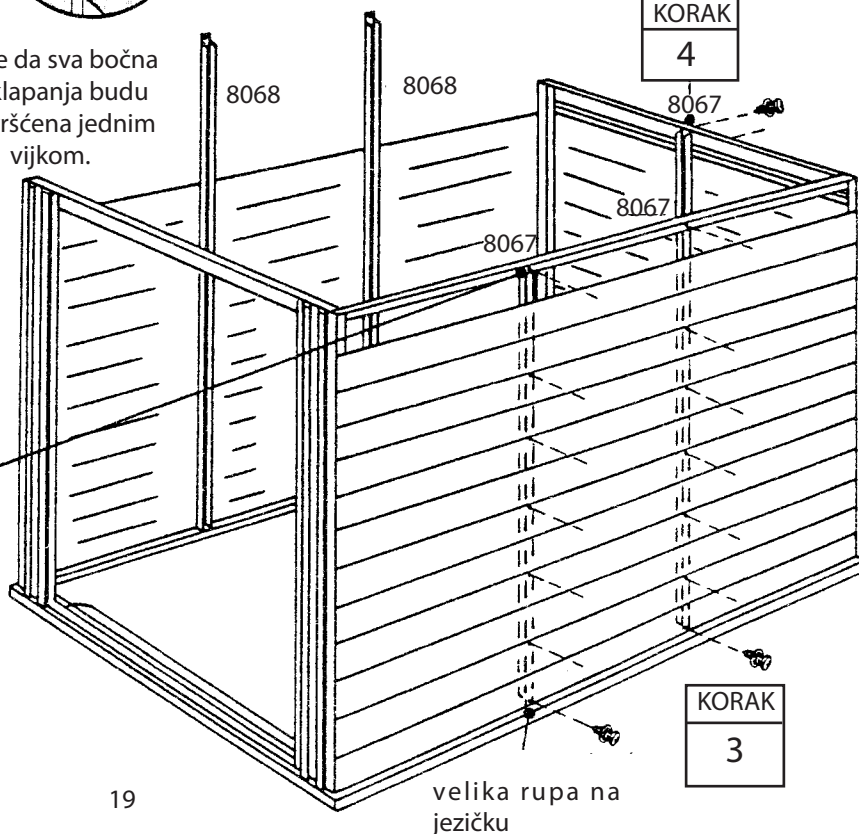
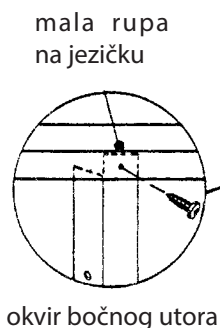
3 Postavite dva kratka bočna klina između kutnih stupova, iza bočnog strešnog okvira i pričvrstite jezičac vijkom. Donji jezičac nosača između stranice i podnog okvira pričvrstite vijkom. Pričvrstite bočne strane na klinove kao što je prikazano.

4 Jedan kratki bočni klin pričvrstite na stražnji dio kućice između kutnih stupova na isti način. Pričvrstite gornji jezičac iza stražnjeg nadvoja.

5 Dva dugačka bočna klina postavite na lijevu stranu kućice na isti način pomoću vijaka.



Pazite da sva bočna preklapanja budu pričvršćena jednim vijkom.



Korak 8

AK23-CR

Potrebni dijelovi za Zabati/vrh/krovni okviri

8061 lijevi zabat (1)
8060 desni zabat (1)
8069 bočni vršni okvir (1)
8066 krovni okvir (2)

NAPOMENA

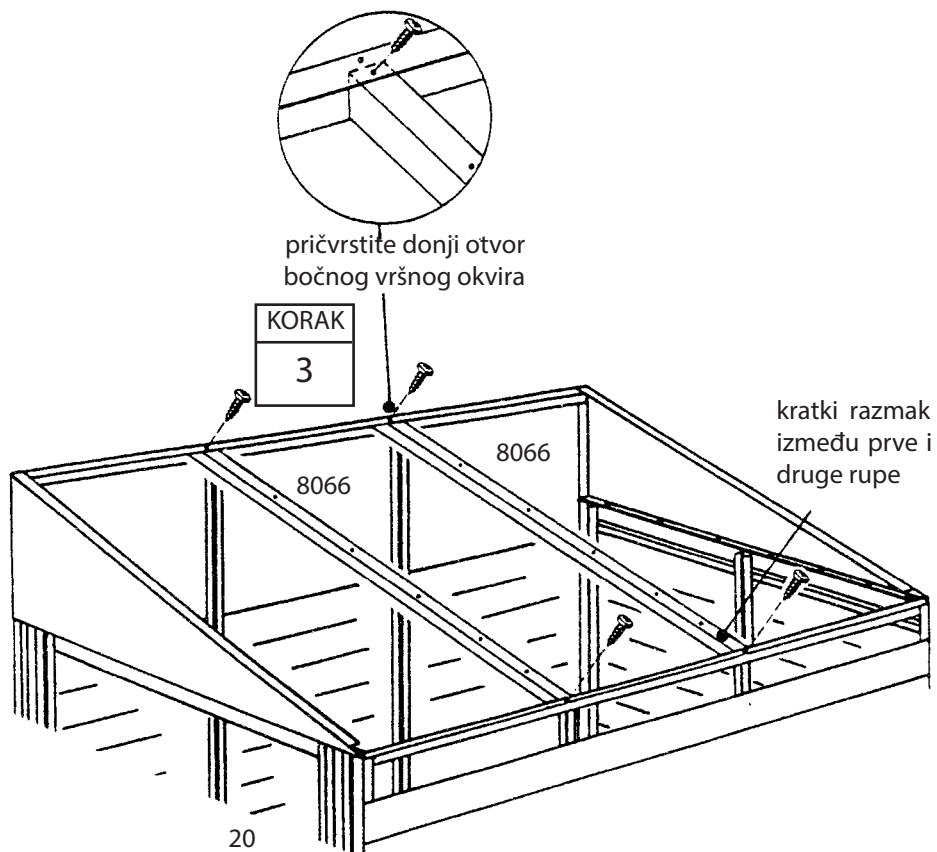
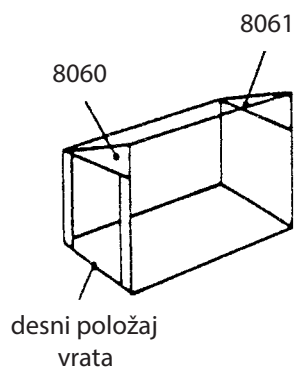
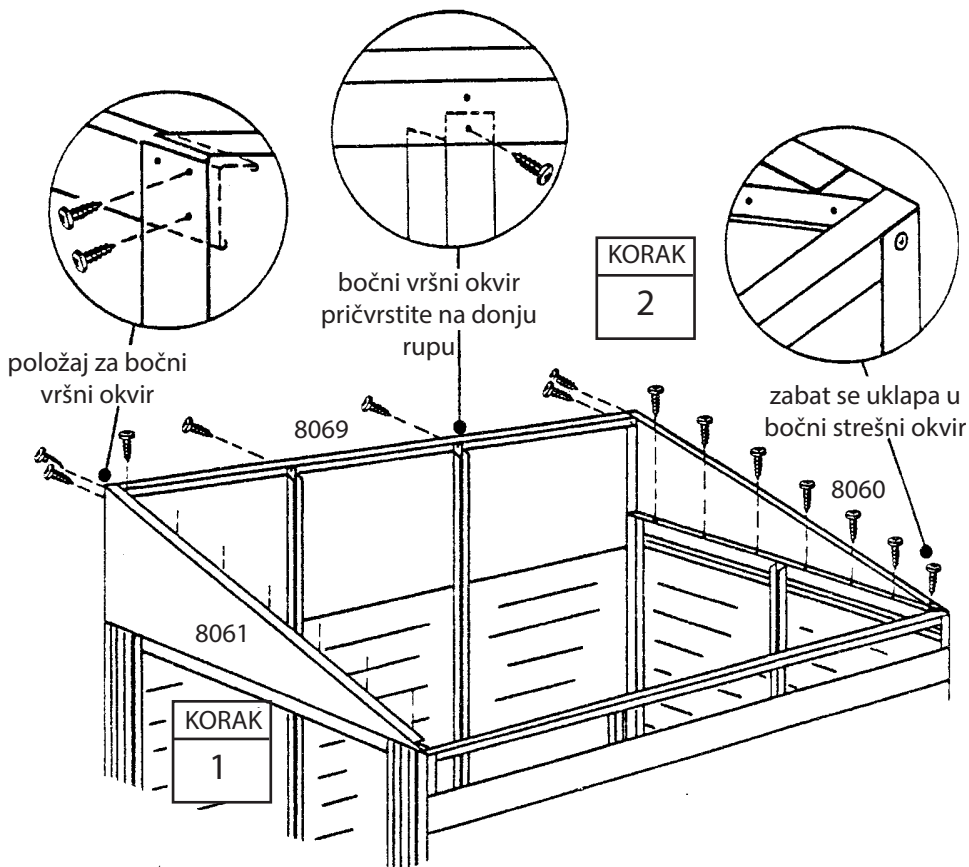
Zabati se pakiraju ugniježđeni međusobno i mogu se pogreškom smatrati jednim dijelom. Pažljivo ih razdvojite prije nastavka.

1 Podignite i vijcima pričvrstite lijevi zabat na vrhu nadvoja s donjim krakom ispod bočnog strešnog okvira u kutu.

Ponovite korak 1 s desnim zabatom za suprotnu stranu kućice.

2 Pričvrstite bočni vršni okvir na unutarnji gornji kut zabata pomoću dva vijka, gornji kraći krak okrenut prema unutrašnjosti kućice. Vijcima pričvrstite gornji jezičak bočnih klinova na donji otvor u bočni vršni okvir.

3 Postavite krovne okvire ispod bočnih vršnih i strešnih okvira. Pazite da se kraj okvira s najkraćim razmakom između prve i druge rupe nalazi na donjem bočnom strešnom okviru i pričvrstite ga vijcima.



Korak 9

AK24-CR

Potrebni dijelovi za Bočna strana/pjenasta traka

8074 bočna strana (2)

Ugradnju bočnog dijela na krov najbolje je provesti uz pomoć lestvi.

NAPOMENA

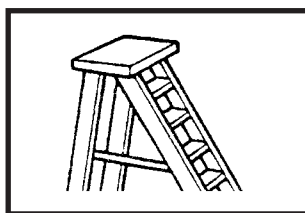
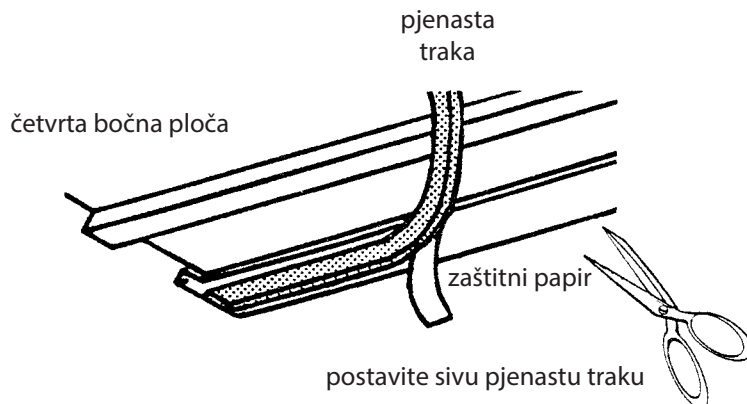
Izmjerite opet kućicu dijagonalno i provedite prilagodbe kako bi kućica bila pod pravim kutom.

Tako će se bočna ploča bolje uklopiti, a rupe će se poravnati.

1 Nakon što je treća bočna strana pričvršćena za drugu, prebacite je na krov i pričvrstite kao i prije.

2 Postavite sivu pjenastu traku duž donjeg ruba četvrte bočne stranice, uklanjanjem zaštitnog papira i pritiskom na rub kraka. Odrežite traku na odgovarajuću duljinu.

3 Pričvrstite četvrtu bočnu ploču za treću, ali ne pričvršćujte gornji rub.



KORAK
2

okrenite bočnu stranu
preko krova

KORAK
1

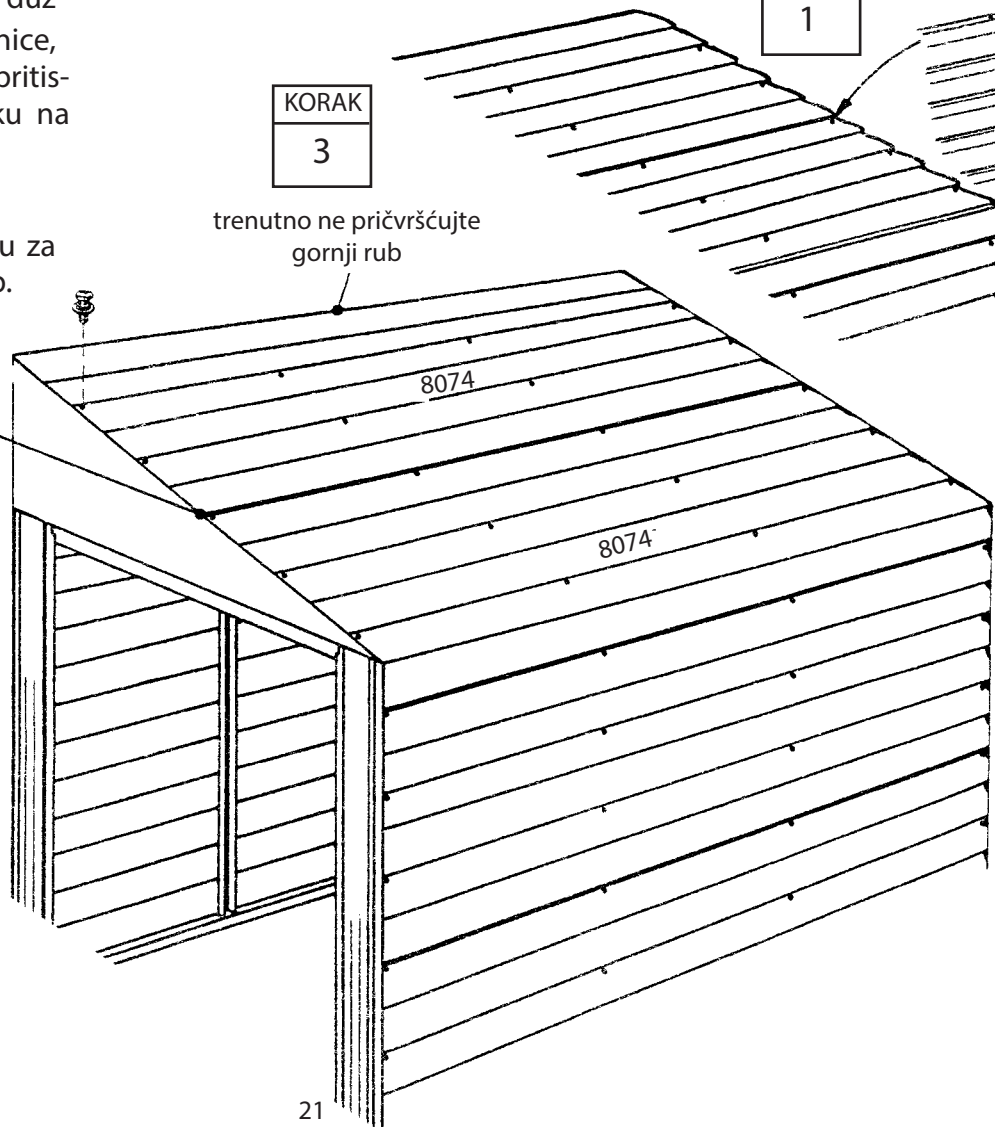
KORAK
3

trenutno ne pričvršćujte
gornji rub

siva pjenasta
traka

pogled straga

pjenasta traka



Korak 10

AK25a-CR

Potrebni dijelovi za Gornja strana/obloga

8073 gornja strana (1)
8080 obloga vrha (1)
8078 desna obloga zida (1)
8079 lijeva obloga zida (1)
11839 lijevi rub Trim-Top (1)
11840 desni rub Trim-Top (1)

11841 orub lijevog ruba - dno (1)
11842 desni rub obrub-donji (1)

1 Pričvrstite preostale gornje strane (5 ploča) na gornju stranu kućice.

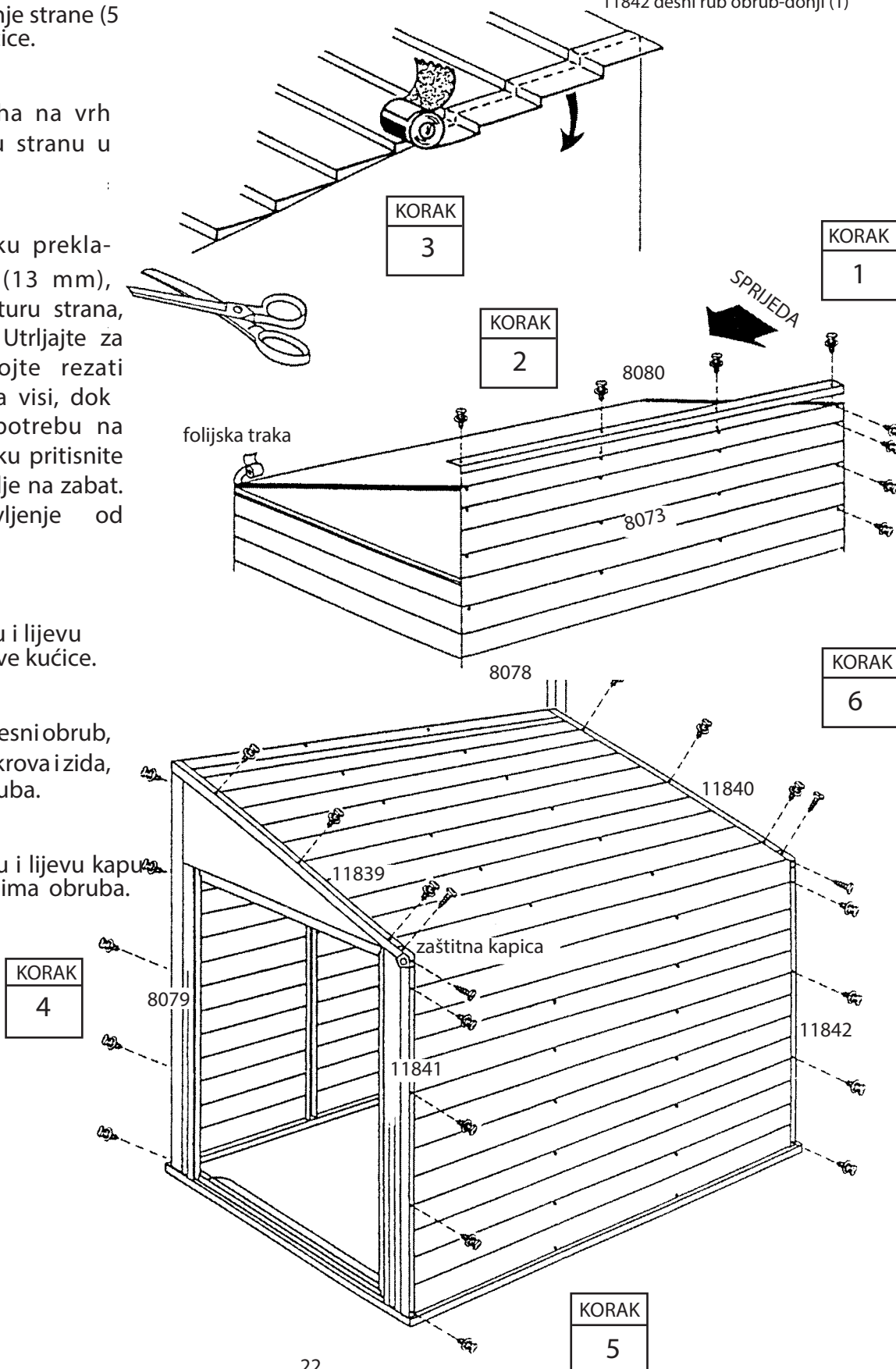
2 Pričvrstite oblogu vrha na vrh krova vijcima kroz bočnu stranu u okvir.

3 Postavite folijsku traku preklapanjem strana za 1/2 "(13 mm), čvrsto pritiskajući na konturu strana, od vrha do dna zabata. Utrljajte za dobro prijanjanje. Nemojte rezati traku, ostavite preklop da visi, dok ne bude spremna za upotrebu na sljedećoj ploči. Po završetku pritisnite suprotnu stranu prema dolje na zabat. Svrha ovoga je brtvljenje od vremenskih prilika.

4 Pričvrstite vijcima desnu i lijevu oblogu zida na bočne kutove kućice.

5 Pričvrstite vijcima lijevi i desni obrub, na vrhu i na dnu, na krajeve krova i zida, s preklapanjem zidnog obruba.

6 Pričvrstite vijcima desnu i lijevu kapu zabatne plohe na prijelomima obruba.



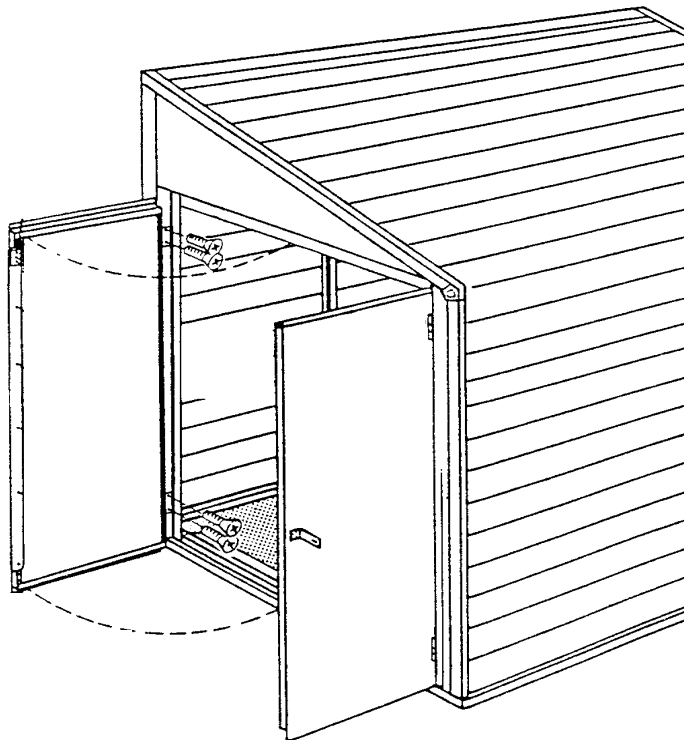
Korak 11

AK26-CR

Potrebni dijelovi za Sklop vrata

sklop desnih vrata (1)
sklop lijevih vrata (1)

1 Postavite vrata u kutove otvaranja vrata kako je prikazano i pričvrstite šarke s vijcima ravne glave 7/16" (11 mm) i #6 šesterokutnih matica. Kad se opružni zasun poklopi s rupom u nadvoju ili rampi, oni će držati vrata zatvorenima kada se ne koriste. Kopča i spojnice mogu se koristiti za zatvaranje vrata ili se koriste za zaključavanje vrata (nisu u kompletu).



Sidrenje

HW24c-CR

Sidrenje

Usidrite kućicu u ovom trenutku.

NEKE ČINJENICE O HRĐI

Hrđanje je prirodni proces oksidacije kada je nezaštićeni metal izložen djelovanju vlage. Problematična područja su otvori za vijke, nezavršeni rubovi ili mjesta na kojima se pojavljuju strugotine ili ogrebotine u zaštitnom sloju tijekom normalne montaže, rukovanja ili upotrebe. Utvrđivanje tih područja s prirodnim hrđanjem i poduzimanje jednostavnih mjera zaštite može pomoći u zaustavljanju razvoja hrđe ili brzo zaustaviti hrđanje čim se ono pojavi.

1. Izbjegavajte ogrebotine ili struganje po površini, unutarnjoj ili vanjskoj.
2. Upotrijebite sve isporučene podloške. Uz zaštitu od prodora atmosferskih padalina, podloške pružaju i zaštitu metala od ogrebotina koje nanose vijci.
3. Krov, perimetar temeljne ploče i vodilice vrata moraju biti bez otpada ili lišća koje se može nakupljati i zadržavati vlagu. Ono može biti dvostruko štetno jer se truljenjem iz njega oslobađa i kiselina.
4. Što prije popravite sitne strugotine ili ogrebotine i sva područja s vidljivom hrđom. Pripazite da na površini nema vlage, ulja, prljavštine ili gljivica, a zatim nanesite ravnomjerni sloj visokokvalitetne boje za popravke.