

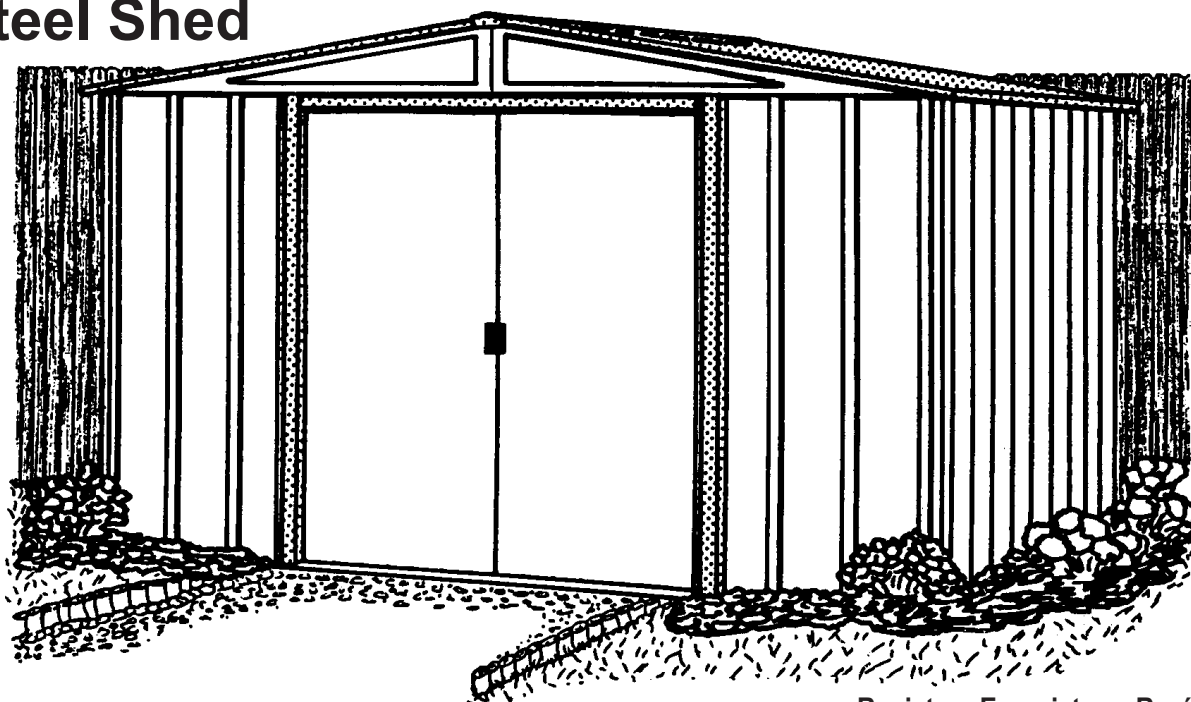
Vlasnički priručnik i upute za montažu

HT01c-CR

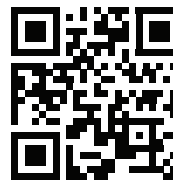


Br. modela WL108CL

SpaceMaker® Steel Shed



Register • Enregistrer • Registrare



729460721

Skladišni prostor: 74 Sq. Ft. 413 Cu. Ft.
6,9 m² 11,7 m³



OPREZ: NEKI DIJELOVI IMAJU OŠTRE RUBOVE. POTREBAN JE OPREZ PRI RUKOVANJU RAZLIČITIM KOMADIMA KAKO BI SE IZBJEGLE NESREĆE. RADI SIGURNOSTI PROČITAJTE INFORMACIJE O SIGURNOSTI KOJE STE DOBILI S PRIRUČNIKOM PRIJE POČETKA IZGRADNJE. NOSITE RUKAVICE KADA RUKUJETE METALNIM DIJELOVIMA.

ShelterLogic.com/product-registration

DIMENZIJE KUĆICE * Veličina je zaokružena na najbližu stopu

*Približna dimenzija	Dimenzija temeljne ploče	Vanjske dimenzije (od ruba do ruba krova)			Unutarnje dimenzije (od zida do zida)			Otvor vrata	
		Širina	Dubina	Visina	Širina	Dubina	Visina	Širina	Visina
10' x 8'	121" x 92 3/4"	123 1/4"	95 1/4"	72 7/8"	118 1/4"	90"	71 5/8"	55 1/2"	60"
3,0 m x 2,3 m	307,3 cm x 235,6 cm	313,1 cm	241,9 cm	185,1 cm	300,4 cm	228,6 cm	181,9 cm	141,0 cm	152,4 cm

PRIJE NEGO ŠTO POČNETE...

HS02b-CR

Vlasnički priručnik

Prije početka gradnje provjerite lokalne građevinske propise u vezi s temeljima, lokacijom i drugim zahtjevima. S razumijevanjem pročitajte vlasnički priručnik.

Važne informacije i korisni savjeti olakšat će izgradnju i učiniti ju ugodnijom.

Upute za montažu: Upute se isporučuju s ovim priručnikom i sadržavaju sve odgovarajuće informacije za vaš model kućice. Pregledajte sve upute prije početka i za vrijeme gradnje, pažljivo slijedite korake kako bi ishod bio uspješan.

Izrada poda i sidrenje: Kućica za odlaganje mora se usidriti kako ju ne bi oštetio vjetar. Za izgradnju kvadratne i nivelirane kućice potrebna je temeljna ploča. Materijali za sidrenje i temeljnu ploču ne isporučuju se uz kućicu. Upute za montažu pružaju informacije o nekoliko metoda koje se najčešće upotrebljavaju za sidrenje i niveliranje kućice za odlaganje.

Dijelovi i popis dijelova: Provjerite imate li sve potrebne dijelove za kućicu.

- Svi brojevi dijela nalaze se na dijelovima. Svi ti brojevi (ispred -) moraju se slagati s brojevima na stranici Popis dijelova.
- Ako utvrdite da neki dio nedostaje, uvrstite broj modela kućice i obratite se trgovcu.
- Razdvajajte sadržaj pakiranja po brojevima dijela prilikom pregleda popisa dijelova. Prvih nekoliko koraka prikazuju kako obuhvatiti više srodnih dijelova radi izvođenja izrade većih podsklopova koji će se upotrijebiti kasnije.
- Upoznajte se sa spojnim i drugom opremom radi lakšeg korištenja tijekom izgradnje. Oni su zapakirani u kutiji. Zapamtite da se isporučuje više spojnih dijelova kako bi vam bilo lakše.

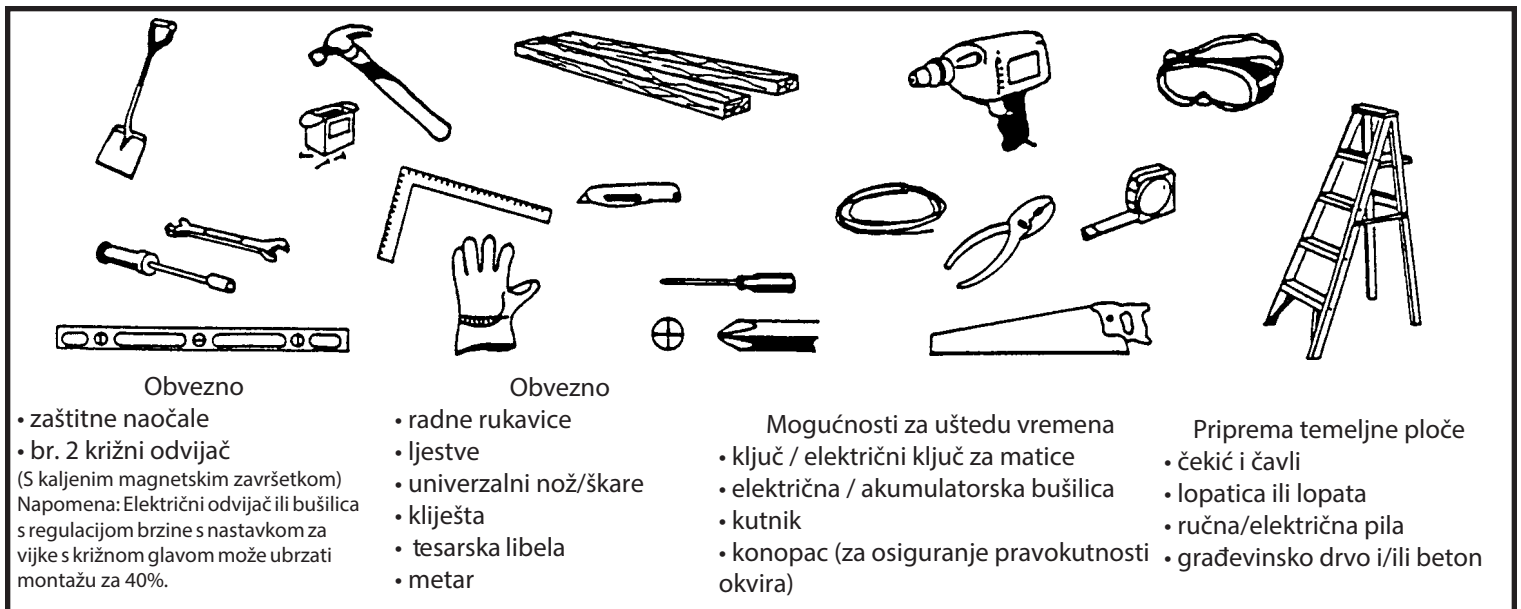
PLANIRAJTE....

A04-CR

Pratite vrijeme: Pazite da vrijeme na dan montaže kućice bude suho i hladno. Ne pokušavajte montirati kućicu po vjetrovitom vremenu. Budite pažljivi na mokrom i blatnjavom terenu.

Timski rad: Kad god je moguće, montažu kućice treba zajednički obavljati dvoje ili više ljudi. Jedna osoba može pozicionirati dijelove i ploče, a druga može pripremati spojne elemente i alat.

Alati i materijal: Za izgradnju kućice bit će vam potrebni osnovni alati i materijali. Odaberite način sidrenje i vrstu platforme koju želite koristiti kako biste mogli oblikovati kompletan popis potrebnog materijala.



Odabir i priprema gradilišta: Prije montaže trebate odlučiti gdje će biti lokacija kućice. Najbolja lokacija je mjesto s ravnom površinom i dobrom drenažom.

- Ostavite dovoljno prostora radi lakšeg postavljanja dijelova za vrijeme montaže na svoje mjesto. Ostavite dovoljno mjesta na ulaznim vratima za njihovo potpuno otvaranje i dovoljno mjesta oko kućice za pričvršćenje vijaka za ploče s vanjske strane.

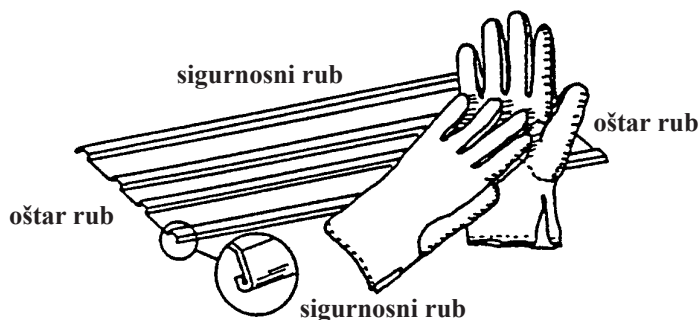
- Prije nego što počnete s prvim koracima u montaži dijelova, morate izgraditi temeljnu ploču i upotrijebiti sustav za sidrenje.

SIGURNOST NA PRVOM MJESTU....

XA04-CR

Važno je da se za vrijeme izgradnje kućice držite sigurnosnih mjera opreza.

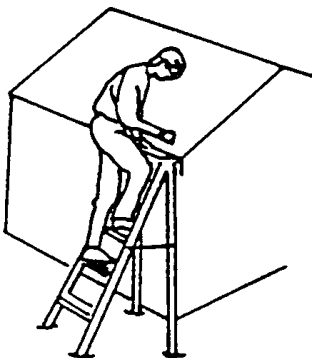
•Morate biti oprezni pri rukovanju različitim dijelovima kućice jer neki dijelovi imaju oštre rubove. Nosite zaštitne rukavice, zaštitne naočale i dugačke rukave kada montirate ili održavate kućicu.



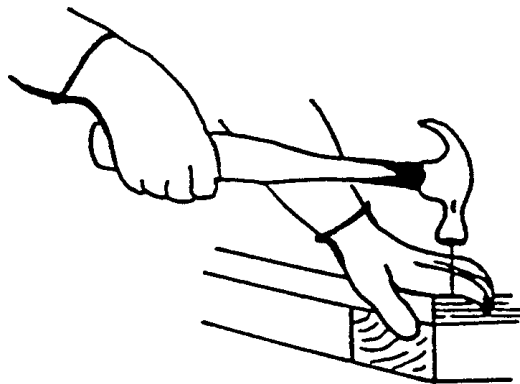
•Udaljite djecu i kućne životinje od mjesta rada kako vam ne bi odvrćali pozornost i da ne dođe do nezgoda.



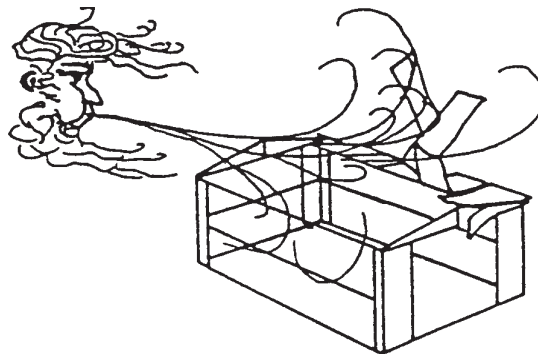
•Ne oslanjajte se punom tjelesnom težinom na krov kućice. Kada upotrebljavate ljestve, pazite da budu do kraja otvorene i da se nalaze na ravnom terenu.



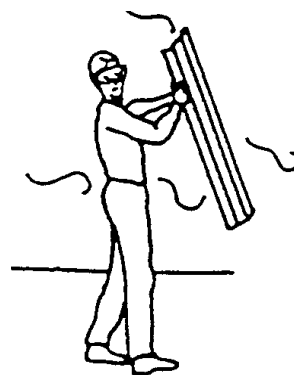
•Budete oprezni prilikom upotrebe alata koji se upotrebljava u montaži kućice. Upoznajte se s radom električnog alata.



•Nemojte montirati kućicu ako neki dijelovi nedostaju jer ako kućicu ostavite djelomično montiranom, slab vjetar mogao bi ju ozbiljno oštetiti.



•Nemojte montirati kućicu po vjetrovitom vremenu jer se velike ploče ponašaju poput jedra i vjetar bi ih mogao bacati okolo i time otežati montažu.



BRIGA I ODRŽAVANJE....

XA05-CR

Površinska zaštita: Kako bi površinska zaštita duže trajala, s vremena na vrijeme očistite i voskom premažite vanjske površine. Popravite ogrebotine čim ih primijetite. Odmah očistite područje žičanom četkom; operite ga i nanosite boju za popravak prema preporukama proizvođača.

Krov: S krova odstranite lišće i snijeg pomoću metle s mekim čekinjama i dugačkom drškom. Velike količine snijega na krovu mogu oštetiti kućicu i učiniti ju nesigurnom za ulazak.

Vrata: Vodilice vrata održavajte čistima i bez otpada koji može onemogućiti njihovo sigurno klizanje. Jednom godišnje podmažite vodilicu vrata sredstvom za sjaj namještaja ili silikonskim sprejom. Vrata trebaju biti zatvorena i zaključana kako vjetar ne bi uzrokovao štetu.

Spojni materijal: Koristite sve podloške koje ste dobili radi zaštite od prodora atmosferskih padalina i radi zaštite metala od ogrebotina koje nanose vijci. Redovito provjeravajte da na kućici nema otpuštenih vijaka, matica itd. i po potrebi ih pritegnite.

Vlaga: Plastična folija (parna brana) ispod cijele podne površine s dobrom ventilacijom će smanjiti kondenzaciju.

Drugi savjeti....

- Sapunom i vodom operite tintom ispisane brojeve dijela na pločama s premazom.
- Silikonsko brtvilo može se upotrijebiti za vodonepropusno brtvljenje cijele kućice.

U kućici nemojte čuvati kemikalije za bazene za plivanje. Zapaljive i korozivne tvari moraju se čuvati u zrakonepropusnim odobrenim spremnicima.

Sačuvajte ovaj vlasnički priručnik i upute za montažu radi budućih potreba.

Temeljna ploča

DS06-CR

Temelj kućice

MOGUĆNOST 1: Neposredno na tlu (zemlja)

Kućicu montirajte neposredno na ravnom tlu (trava, zemlja, kamen, pijesak itd.).

MOGUĆNOST 2: Drvena platforma

Ako se odlučite za gradnju vlastite temeljne ploče, pazite da odaberete prikladne materijale.

Za temeljnu ploču preporučuju se sljedeći materijali:

2 x 4 (38 mm x 89 mm) pr ešano obrađeno građevinsko drvo

5/8" (15,5 mm) 4 x 8 (1220 mm x 2440 mm) šperploča za vanjsku upotrebu NAPOMENA: Prešano obrađeno građevinsko drvo ne smije se upotrebljavati na mjestu gdje će biti u kontaktu s kućicom za odlaganje. Svojstva prešanog obrađenog građevinskog drveta uzrokovat će ubrzanu koroziju.

Ako prešano obrađeno građevinsko drvo dođe u kontakt s kućicom za odlaganje, jamstvo više neće vrijediti.

galvanizirani čavli 10 i 4 penny betonski blokovi (opcija)

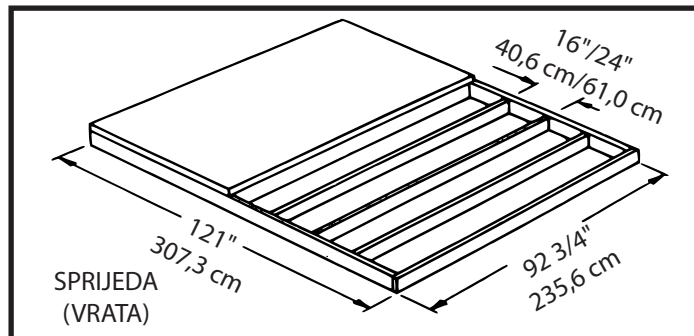
Platforma mora biti ravna i nivelirana (bez neravnina, valovitosti itd.) kako bi mogla biti dobra podloga za kućicu. Potrebni materijali mogu se nabaviti u lokalnoj trgovini građevinskim drvetom.

Izgradite temeljnu ploču na temelju uputa i nacрта.

Izradite okvir (upotrijebite galvanizirane čavle 10 penny)

Odmjerite dijelove od 16"/24" (40,6 cm/61,0 cm) za izradu unutarnjeg okvira (pogledajte nacrt)

Pričvrstite šperploču na okvir (upotrijebite galvanizirane čavle 4 penny)



Napomena: Platforma/ploča mora biti šira za 9/16" (1,4 cm) od podnog okvira na sve četiri strane. Zalijte tih 9/16" (1,4 cm) drveta cementom za glazure (nije isporučen) ili ukosite tih 9/16" (1,4 cm) betona prilikom lijevanja radi dobrog odvoda vode.

MOGUĆNOST 3: Betonska ploča

Ploča mora biti debela najmanje 4" (10,2 cm). Mora biti nivelirana i ravna kako bi mogla biti dobra podloga za kućicu.

Za podlogu se preporučuju sljedeći materijali.

1 x 4 (19 mm x 89 mm) (uklonit će se kada se beton stvrdne)

beton plastična folija debljine 6 mil

Za propisanu čvrstoću betona preporučujemo mješavinu u sljedećem omjeru:

1 dio cementa 3 dijela šljunka veličine graška

2 1/2 dijela čistog pijeska

Pripremite mjesto/izgradite temeljnu ploču

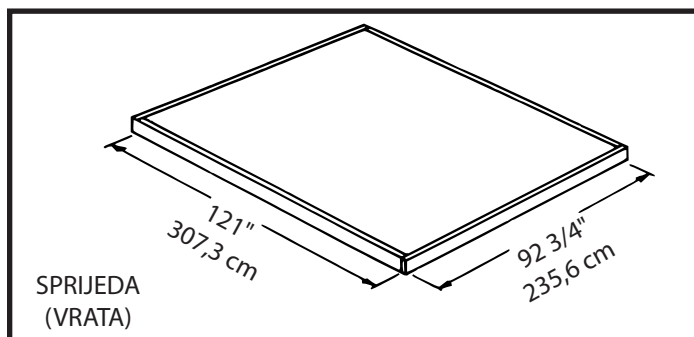
1. U zemlji iskopajte kvadratnu rupu dubine 6" (15,2 cm) (uklonite travu).

2. Kvadratnu rupu napunite do 4" (10,2 cm) šljunkom i čvrsto ga nabijte.

3. Šljunak prekrijte plastičnom folijom debljine 6 mil.

4. Izradite drveni okvir s četiri daske 1x4 (19 mm x 89 mm) od građevinskog drveta.

5. Izlijte beton i napunite rupu i okvir tako da ukupna debljina betona bude 4" (10,2 cm). Pazite da površina bude ravna.



Napomena: Dimenzije gotove ploče kada se ukloni drvo.

Sidrenje

XA07-CR

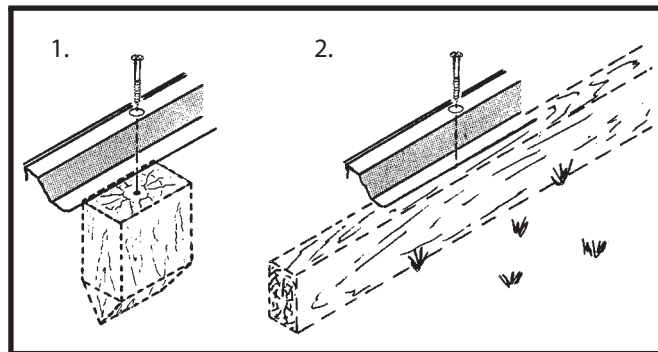
Sidrenje kućice u tlo

Važno je da se nakon podizanja kućice usidri cijeli podni okvir.

U nastavku se nalaze preporučeni načini sidrenja.

Sidrenje u drvo/stup:

Upotrijebite vijke za drvo 1/4" (6 mm). Otvori promjera 1/4" (6 mm) u okvirima služe za propisno sidrenje.

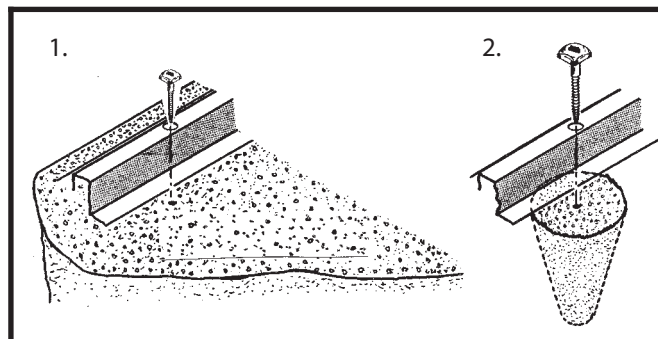


Sidrenje u beton:

1. Za ploču od izlivenog betona, temelj ili blokove za opločnike.

Upotrijebite vijke za drvo 1/4" x 2" (6 mm x 51 mm).

2. Za sidrenje u betonu stupa koji je izliven nakon podizanja kućice: Upotrijebite vijke za drvo 1/4" x 6" (6 mm x 152 mm).



Spojni materijal

DS08-CR

Izvadite vijke iz vrećice
i sačuvajte ih za zadnji korak



65103
šesterokutna matica #8-32
(161)



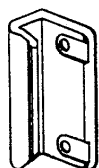
65900A
#10Bx1/2" (13 mm)
crni vijak (8)
(zapakiran s vijcima)



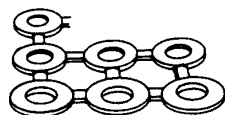
65923
#8-32x3/8" (10 mm)
vijak (161)



65004
#8Ax5/16" (8 mm)
vijak (326)



66045
kvaka (2)



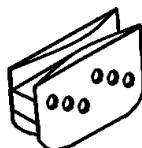
66646
podloška (369)
(10 listova od 40)



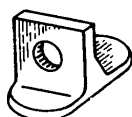
65109
8-32 slijepa matica (4)
(zapakirana s vijcima)



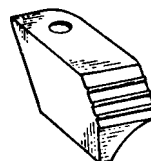
67468SPM
vršni poklopac (2)



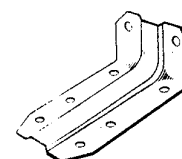
66769
klizač vrata (4)



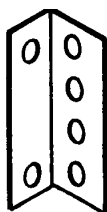
66382
donja vodilica vrata (4)



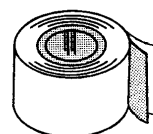
66183
poklopac obloge krova
(2 desna i 2 lijeva)



6228
nosač vodilice (2)



5971
nosač krovne grede (4)



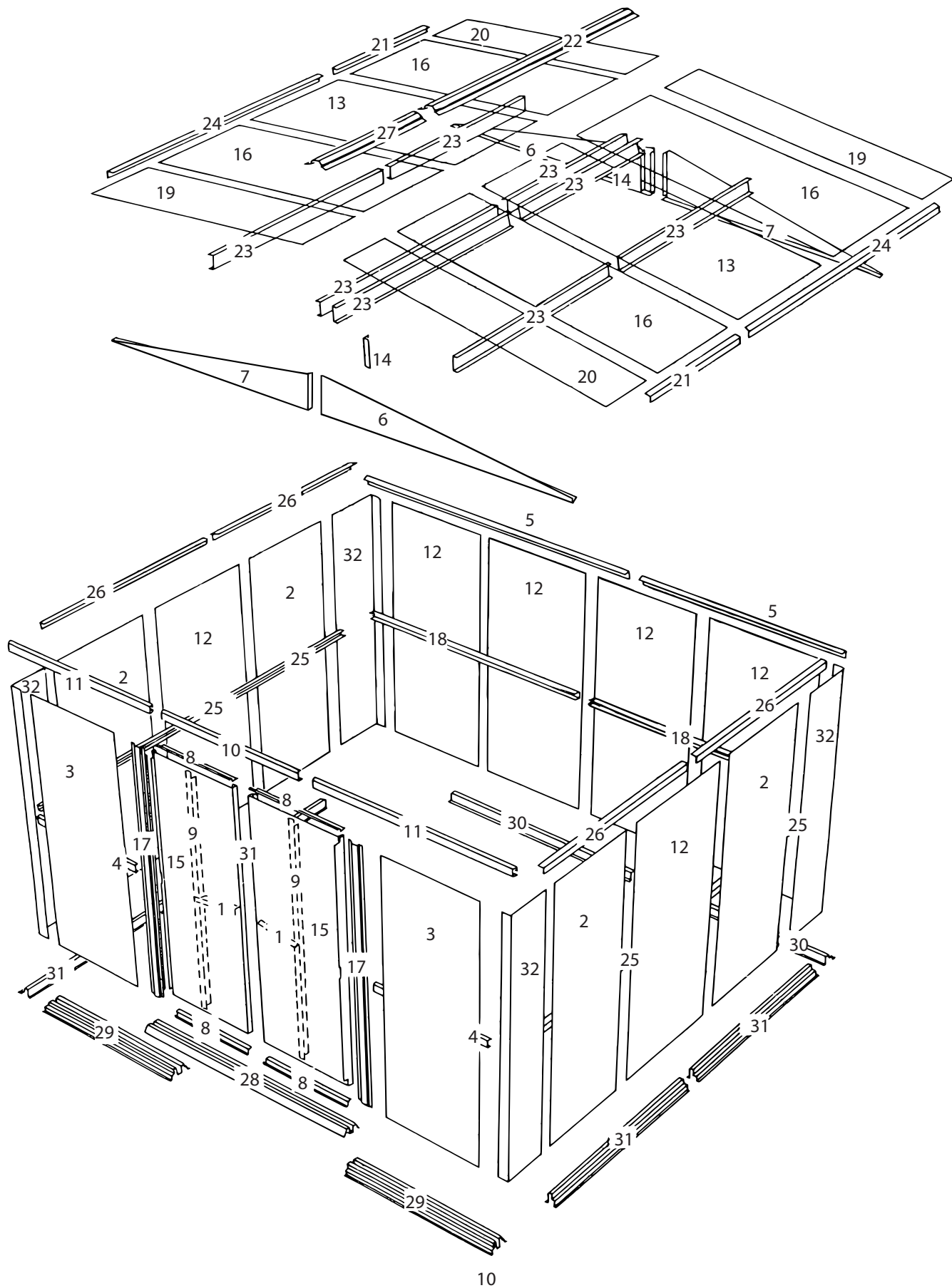
67293
brtvena traka (1)

Popis dijelova

Sklop ključ br.	Broj dijela	Opis dijela	Količina u kartonu	Provjera
1	3719	nosač kvake vrata	2	
2	7332	zidna ploča (bočna)	4	
3	9373	prednja zidna ploča	2	
4	9365	prednji zidni kanal	2	
5	5986	kutnik za stražnji zid	2	
6	6000	desni zabat	2	
7	6001	lijevi zabat	2	
8	10497	horizontalni nosač vrata	4	
9	6278	vertikalni nosač vrata	2	
10	6403	spoj vodilice vrata	1	
11	9366	vodilica vrata	2	
12	6515	zidna ploča	6	
13	6529	krovna ploča	2	
14	6635	držač zabata	2	
15	10475	desna i lijeva vrata	2	
16	7483	krovna ploča	4	
17	9369	dovratnik	2	
18	9917	kanal stražnjeg zida	2	
19	8468	desna krovna ploča	2	
20	8469	lijeva krovna ploča	2	
21	8485	lijeva bočna krovna obloga	2	
22	8840	kapa sljemena	1	
23	10470	krovna greda	8	
24	8836	desna krovna obloga	2	
25	9922	kanal bočnog zida	4	
26	8839	kutnik bočnog zida	4	
27	8486	kapa sljemena	1	
28	8934	rampa	1	
29	9367	prednji podni okvir	2	
30	8936	stražnji podni okvir	2	
31	8937	bočni podni okvir	4	
32	8470	kutna ploča	4	

Montaža prema ključu br.

A13-CR

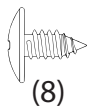


Korak 1

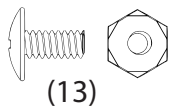
A14ctr-CR

Potrebni dijelovi za Sklopovi podnog okvira

8 934 rampa (1)
9367 prednji podni okvir (2)
8 936 stražnji podni okvir (2)
8 937 bočni podni okvir (4)



(8)



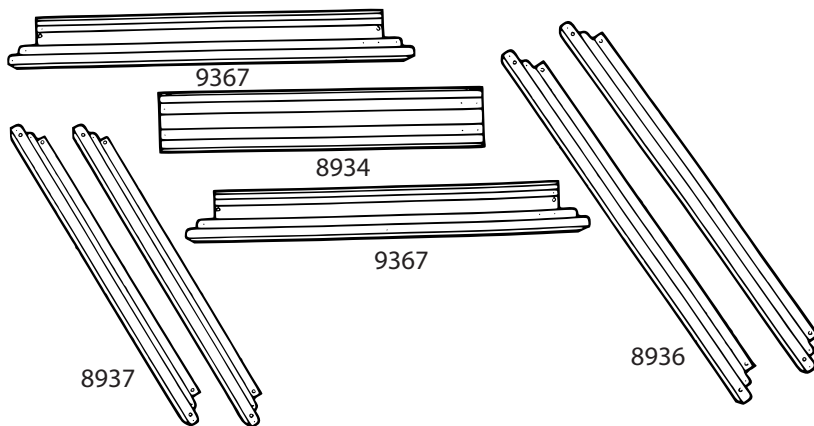
(13)

Prednji podni okvir izrađen je od tri dijela. Bočni podni okviri i stražnji podni okvir izrađeni su od dva dijela. Otvori na tim dijelovima će se poravnati kada se dijelovi postave s propisanom veličinom preklapanja. Ilustracije u nastavku prikazuju propisanu ukupnu duljinu za obje strane, prednju i stražnju. Postupite na sljedeći način:

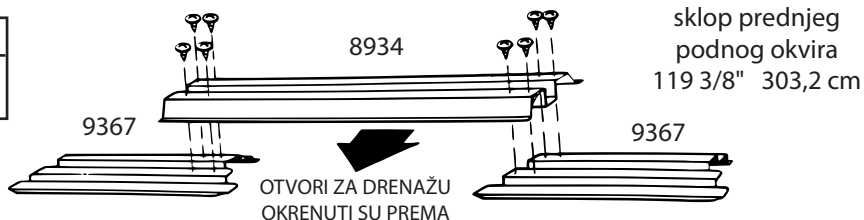
1 Postavite **prednje podne okvire** kako je prikazano. Poravnajte **rampu** tako da su otvori za drenažu okrenuti prema vani i da je rampa povrh dvaju prednjih podnih okvira. Spojite okvire tako da umetnete osam vijaka.

2 Preklopite **bočne podne okvire** i **stražnje bočne okvire** kako je prikazano. Otvori na tim dijelovima će se poravnati kada se dijelovi postave s propisanom veličinom preklapanja. Propisanu ukupnu duljinu bočnih i stražnjih podnih okvira potražite na sljedećim ilustracijama. Povežite okvire umetanjem četiri/pet vijaka u svaki set okvira kako je prikazano.

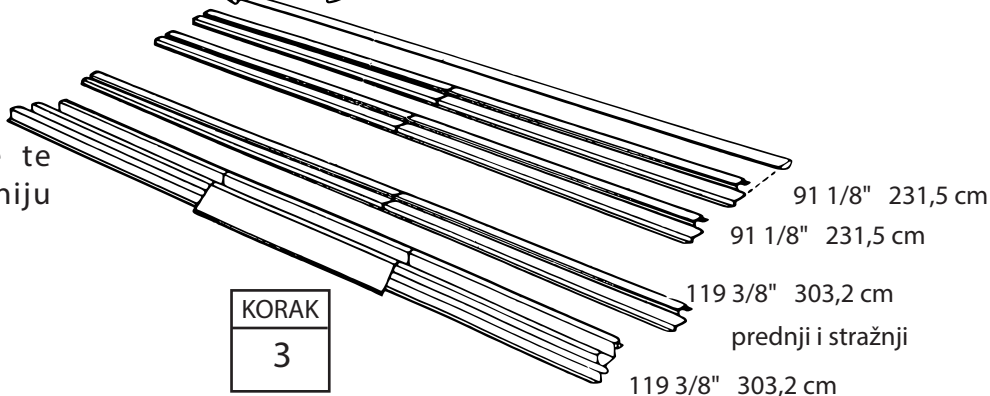
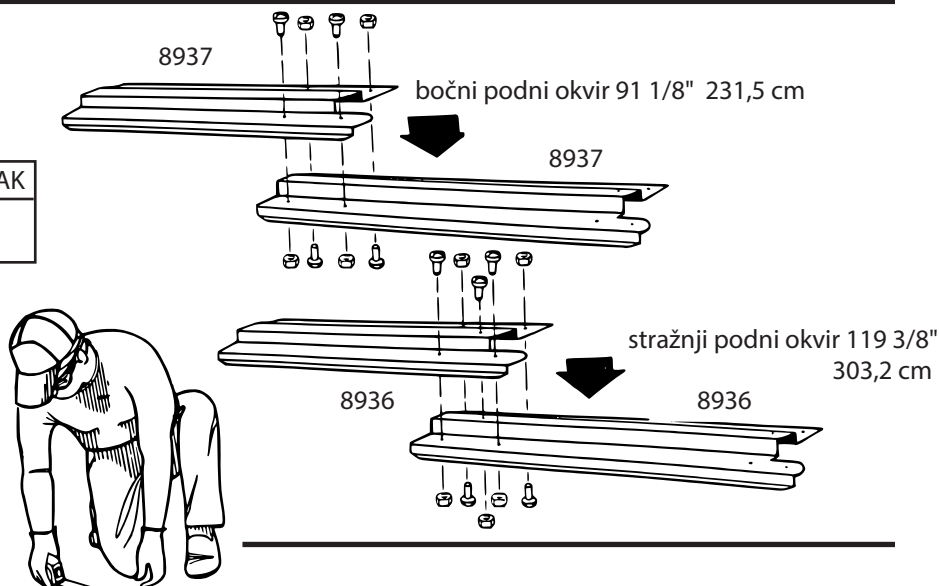
3 Dvaput provjerite dužinu svakoga i odložite te dijelove na stranu za kasniju upotrebu.



KORAK
1



KORAK
2



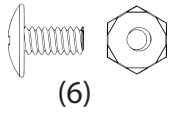
KORAK
3

Korak 2

A15 ctr-CR

Potrebni dijelovi za Sklopovi okvira

5986 kutnik stražnjeg zida (2)
9917 kanal stražnjeg zida (2)
9922 kanal bočnog zida (4)
8839 kutnik bočnog zida (4)



Dijelovi glavnog okvira ojačavaju zidove. Ti dijelovi će se kasnije ugraditi u sredini i na gornjem rubu bočnih zidova i stražnjeg zida. Postupite na sljedeći način:

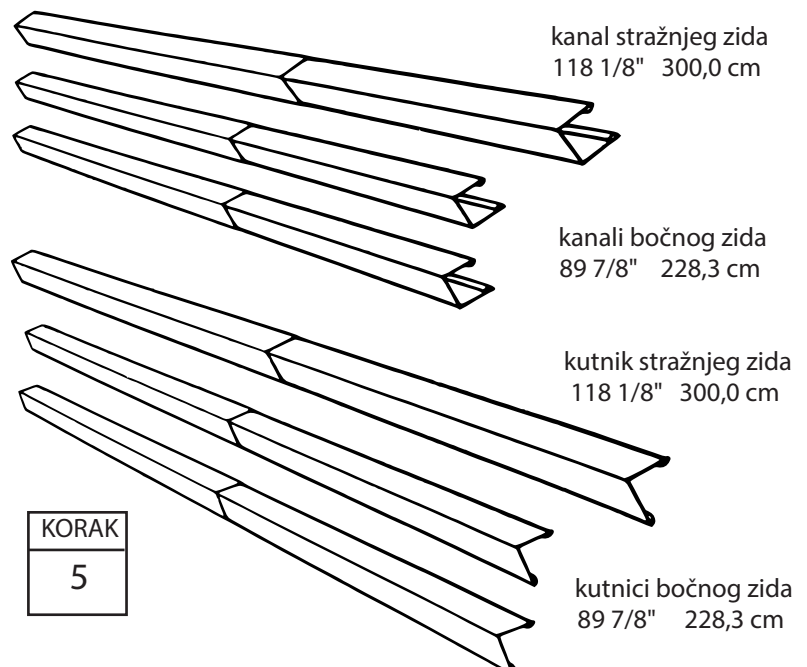
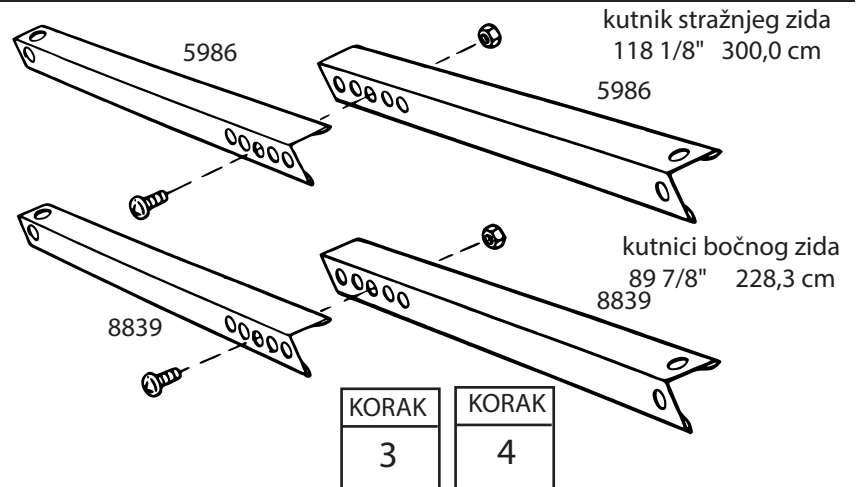
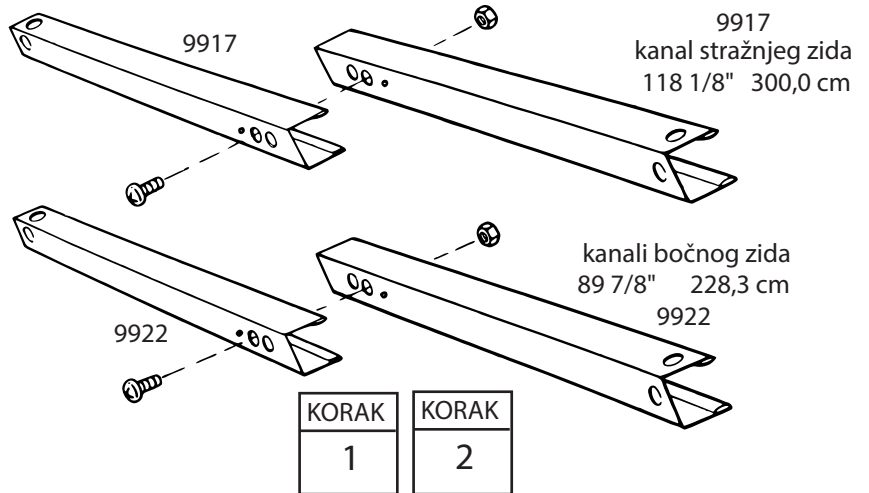
1 Preklopite **dijelove kanala stražnjeg zida** kako je prikazano na slici i ta dva dijela pričvrstite jednim vijkom u središnjem otvoru (tri rupe će se poravnati).

2 Napravite dva **kanala bočnog zida** preklapanjem dijelova kanala bočnog zida kako je prikazano. Svaki set spojite **jednim** vijkom u središnjem otvoru svakog seta.

3 Preklopite **dijelove kutnika stražnjeg zida** kako je prikazano na slici i pričvrstite ih **jednim vijkom u središnjem otvoru**.

4 Napravite dva **kutnika bočnog zida** preklapanjem dijelova kutnika bočnog zida kako je prikazano. Međusobno pričvrstite svaki komplet jednim vijkom u središnjem otvoru.

5 Dvapat provjerite dužinu svakoga i odložite te dijelove na stranu za kasniju upotrebu.

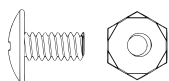


Korak 3

D16 ctr-CR

Potrebni dijelovi za Sklopovi krovne grede

10470 krovna greda (8)

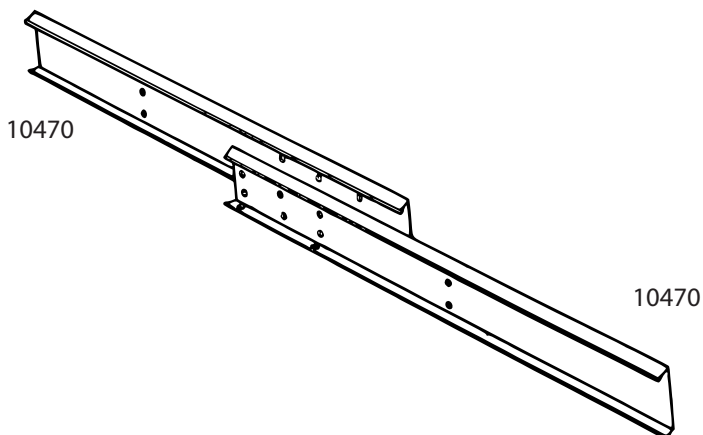


(30)

Krovne grede spajaju dva zabata i služe kao nosač krovnih ploča. Glavna krovna greda izrađena je od četiri dijela koji se u sredini preklapaju stražnjim stranama. Sklopovi lijeve i desne krovne grede sastoje se od dva dijela.

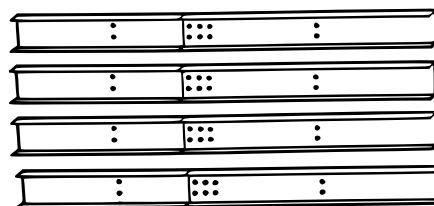
Savjet: Ovi dijelovi montiraju se pod djelovanjem sile pa ćete ih možda trebati snažno pritisnuti da bi se spojili.

KORAK
1



krovna greda 91 7/8" 233,4 cm

1 Stavite kraj jedne krovne grede unutar druge krovne grede tako da se šest otvora poravna u svakom dijelu. Napravite četiri seta krovnih greda tako što ćete ponoviti taj postupak. **Još nemojte umetati vijke.**



2 Uzmite dvije priljubljene krovne grede i spojite ih kako je prikazano da biste oblikovali sklop glavne krovne grede. Držite sklop spojenim i učvrstite ga s 14 vijaka. Izradite **samo jedan** sklop dvostruke grede.

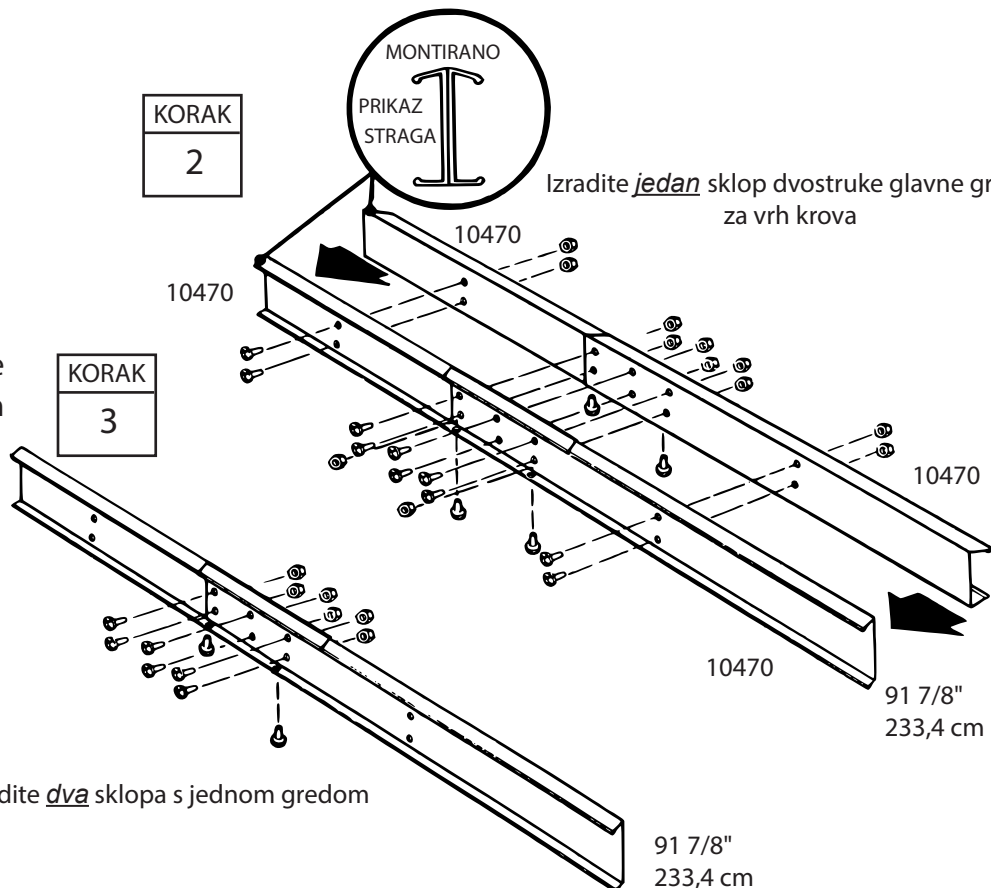
KORAK
2



Izradite **jedan** sklop dvostruke glavne grede za vrh krova

3 Ostale dvije priljubljene krovne grede pričvrstite pomoću osam vijaka kako biste napravili sklop lijeve i desne krovne grede.

KORAK
3



Izgradite **dva** sklopa s jednom gredom

91 7/8"
233,4 cm

4 Dvaput provjerite dužinu svake i odložite te dijelove na stranu za kasniju upotrebu.

Korak 4

A17-CR

Potrebni dijelovi za Sklop vodilice za vrata

6403 spoj vodilice vrata (1)
9366 vodilica vrata (2)

Sklop vodilice za vrata pridržava klizna vrata i ojačava prednji zid. On je izrađen od tri dijela.

1 Pomoću spojnice vodilice za vrata (obojena) spojite dijelove vodilice za vrata (galvanizirano) od jednog do drugog kraja kao na prikazu.

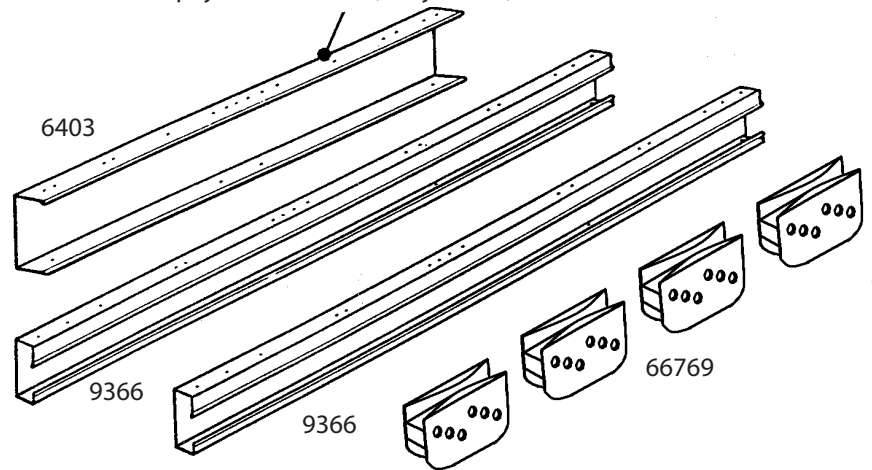
2 Utaknite četiri vijka *samo s donje strane*.

Savjet: Rupe s gornje strane sklopa vodilice za vrata služe za pričvršćenje zabata na gornji dio prednjeg zida u kasnijem koraku.

3 Postavite klizače vrata na noge, s kraja sklopa vodilice vrata kao što je prikazano na prikazu.

4 Odložite dio sa strane za kasniju upotrebu.

NAPOMENA:
spoj vodilice vrata (obojeni dio)



KORAK
1

KORAK
2

dugačka
noga

kratka
noga

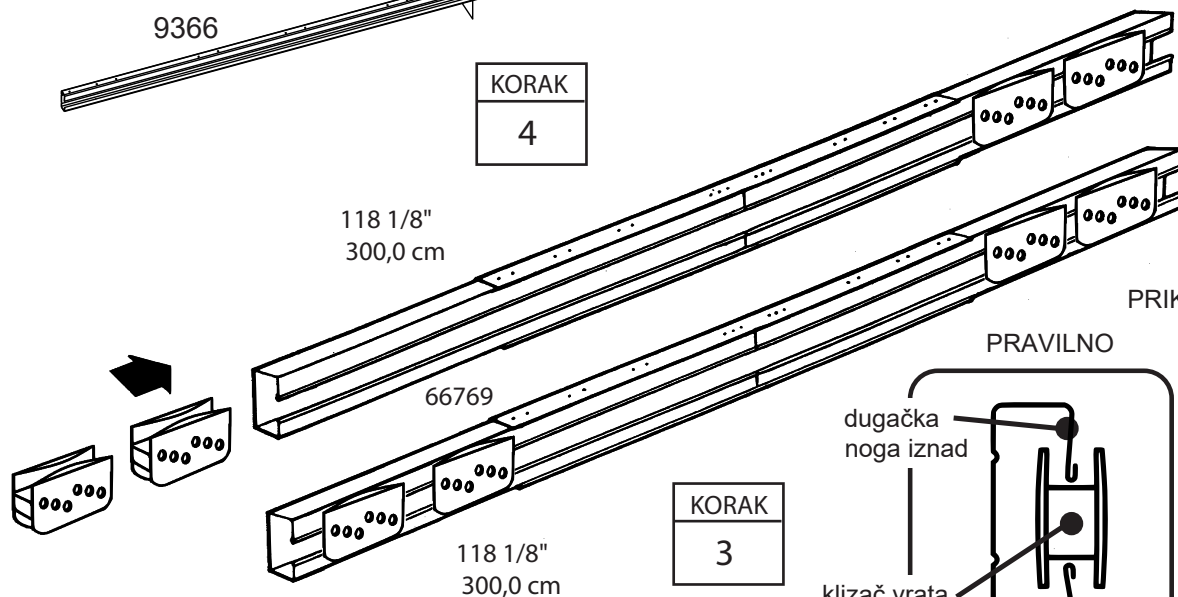
6403
obojeni dio

9366

9366

KORAK
4

118 1/8"
300,0 cm



PRIKAZ STRAGA

PRAVILNO

NEPRAVILNO

dugačka
noga iznad

klizač vrata

KORAK
3

118 1/8"
300,0 cm

Korak 5

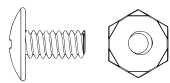
A18ctr-CR

Potrebni dijelovi za Podni okvir

montaža prednjeg poda (1)
montaža bočnog poda (2)
montaža stražnjeg poda (1)



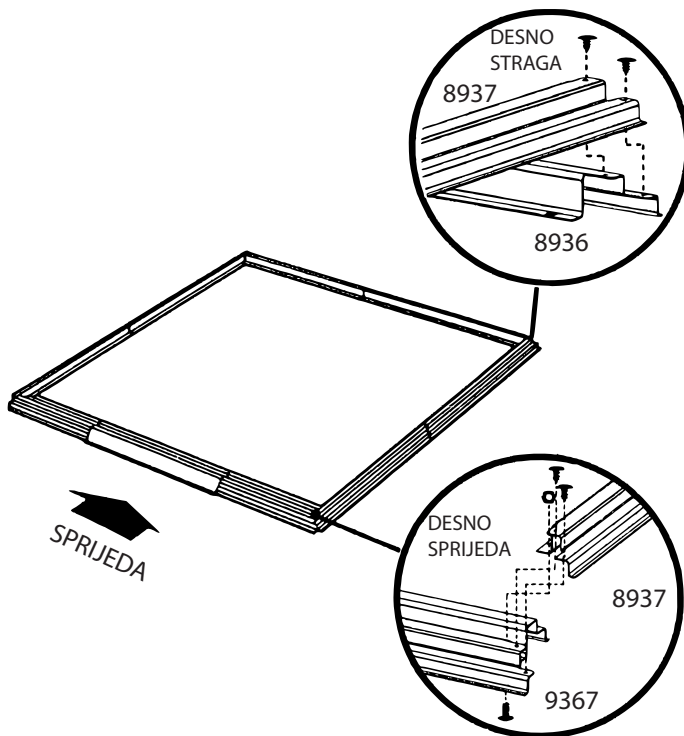
(8)



(2)

1 Montirajte četiri kuta podnog okvira pomoću dva vijka na svakom kutu kako je prikazano. Na prednjim kutovima vijke pričvrstite s donje strane s maticama na gornjoj strani.

KORAK
1

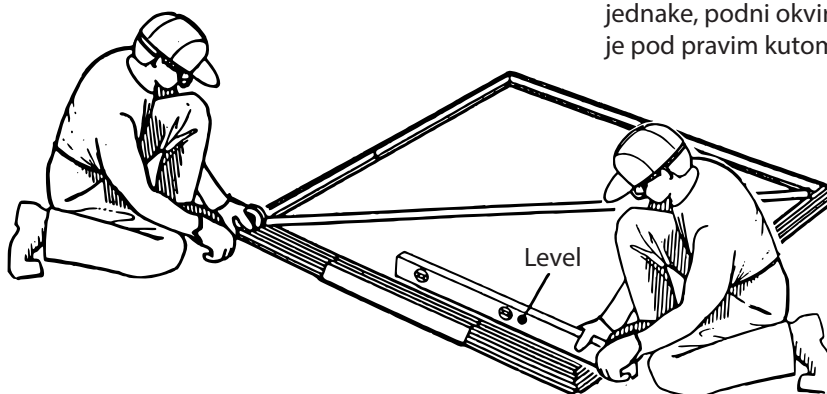


2 Izmjerite dijagonalno podni okvir. Kada su mjere dijagonala jednake, podni okvir je pod pravim kutom.

NAPOMENA

Ako upotrebljavate drvenu platformu ili betonsku ploču, još nemojte pričvršćivati podne okvire na temeljnu ploču. Kućicu ćete usidriti kada ju podignete.

Kada su mjere diagonala jednake, podni okvir je pod pravim kutom.



KORAK
2

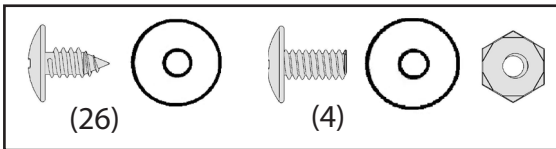
Podni okvir *mora biti pod pravim kutom i niveliran* ili se otvori neće poravnati.

Korak 6

L19ctr-CR

Potrebni dijelovi za Kutovi

6515 zidna ploča (2)
9373 prednja zidna ploča (2)
8470 kutna ploča (4)



NAPOMENA

Za izgradnju ostatka kućice potrebno je mnogo sati rada i više od jedne osobe. Nemojte nastavljati s radom dalje od ove točke ako nemate dovoljno vremena za dovršenje montaže istog dana. Djelomično montiranu kućicu može teško oštetiti i slab vjetar.

Svaki vijak i zavrtanj u zidu zahtijeva podlošku.



PRAVILNO



NEPRAVILNO

1 Namjestite kutnu ploču u kut podnog okvira kako je prikazano. Najširi dio svake kutne ploče mora biti smješten uz bočnu stranu kućice za sva četiri kuta. Učvrstite kutnu ploču za podni okvir jednim vijkom.

Poduprite kutnu ploču stepenišnim ljestvicama sve dok se ne pričvrsti zidna ploča.

2 Pričvrstite prednje zidne ploče za prednje kutne ploče, kako je prikazano. Postojat će mali razmak između prednje zidne ploče i rampe.

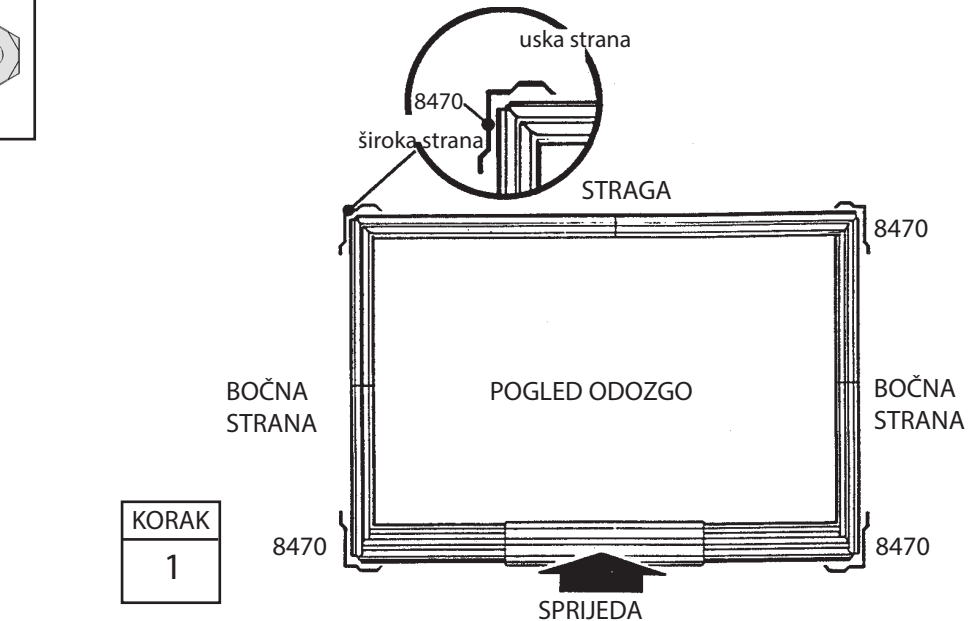
3 Pričvrstite zidne ploče na stražnje kutne ploče kako je prikazano.

NAPOMENA

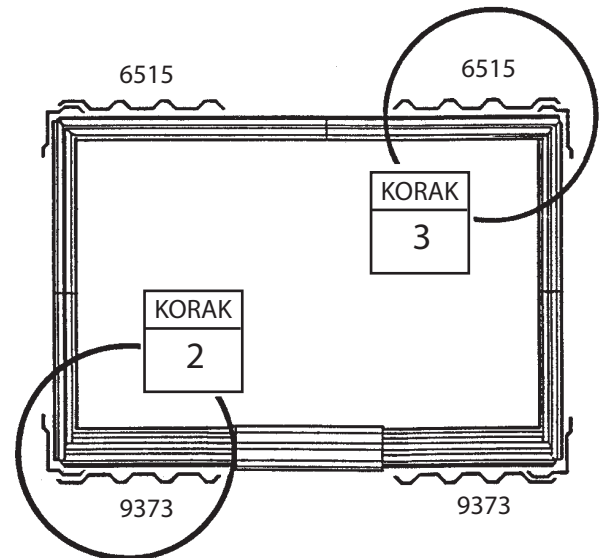
Pazite da ugradite propisnu ploču na svako mjesto kao na prikazu.

4 Prije nego što nastavite dobro provjerite brojeve dijelova zidnih ploča.

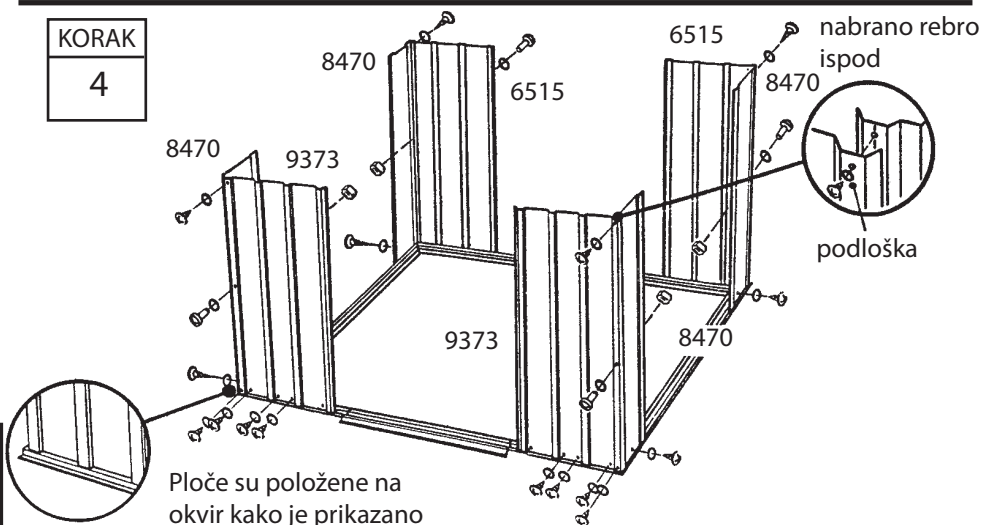
Podni okvir mora biti pod pravim kutom i **niveliran ili se otvori neće poravnati.**



KORAK
1



KORAK
4



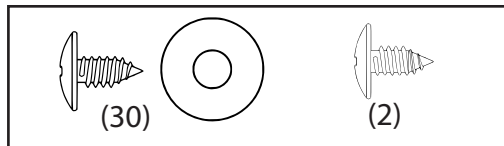
Ploče su položene na okvir kako je prikazano

Korak 7

A20 ctr-CR

Potrebni dijelovi za Okviri

sklop tračnice za vrata (1)
sklop kutnika stražnjeg zida (1)
sklopovi kutnika bočnog zida (2)
sklop kanala stražnjeg zida (1)
sklopovi kanala bočnog zida (2)



Glavni dijelovi okvira daju čvrstoću bočnim zidovima i stvaraju površinu za pričvršćivanje zabatnika koji podržavaju krov.

1 Pričvrstite sklop kutnika stražnjeg zida na unutarnji vrh stražnjeg zida koristeći se vijcima.

2 Pričvrstite sklop kanala stražnjeg zida po sredini stražnjeg zida koristeći se vijcima.

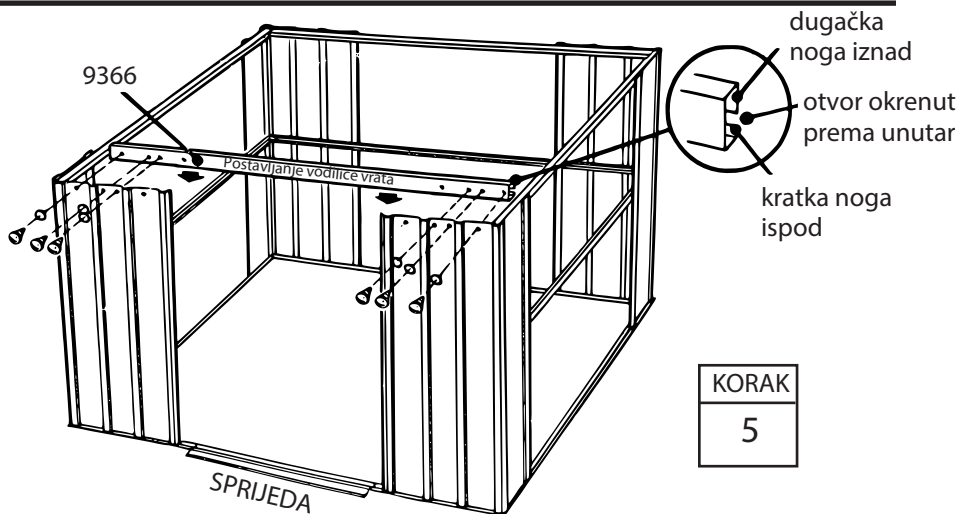
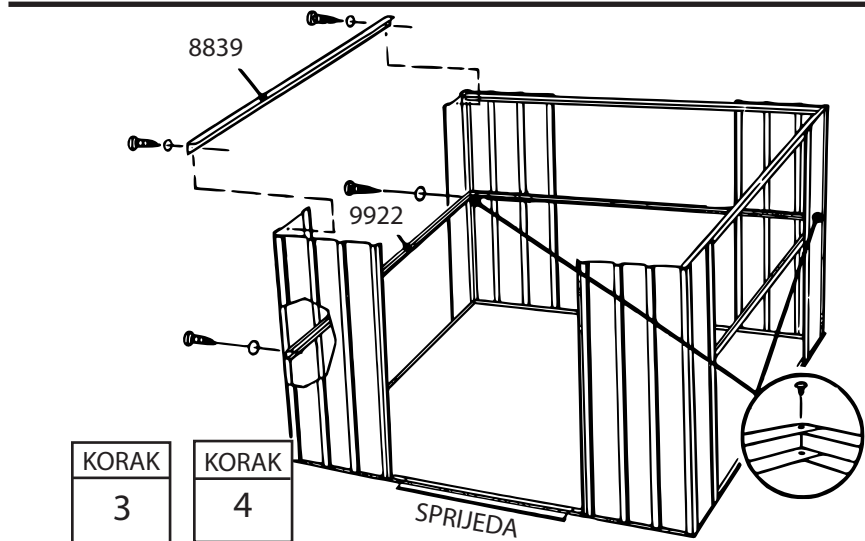
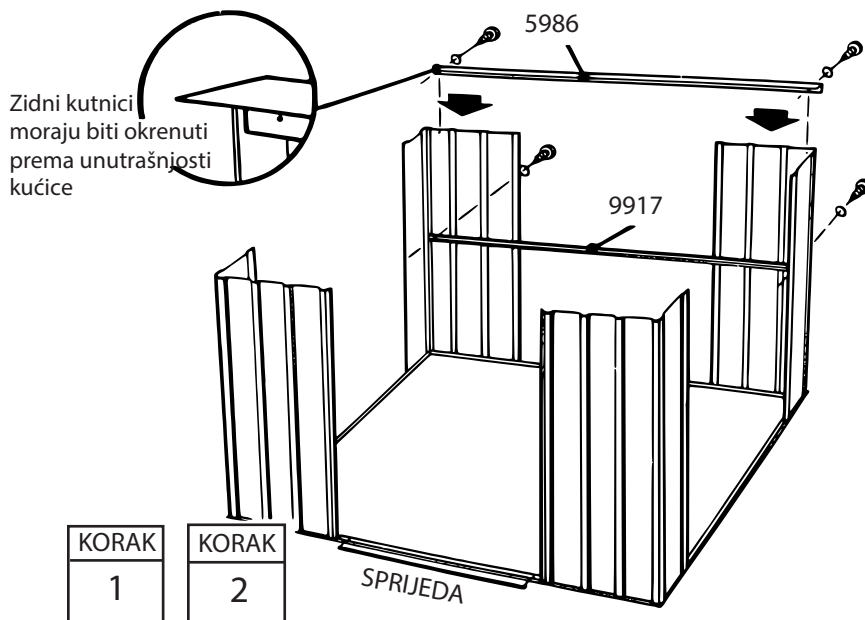
3 Pričvrstite kutnike bočnog zida na unutarnji vrh bočnih ploča koristeći se vijcima. Kutnici bočnih zidova moraju se u kutovima preklapati s kutnikom stražnjeg zida.

4 Pričvrstite sklopove bočnih zidnih kanala po sredini bočnih ploča koristeći se vijcima. Pričvrstite prelope u stražnjim kutovima pomoću vijaka.

5 Pričvrstite sklop vodilice za vrata (rupe na vrhu) preko vrha prednjih zidnih ploča koristeći se vijcima. Pogledajte sliku.

NAPOMENA

Zidni kanali iza prednjih zidnih ploča postavljat će se u kasnijem koraku.



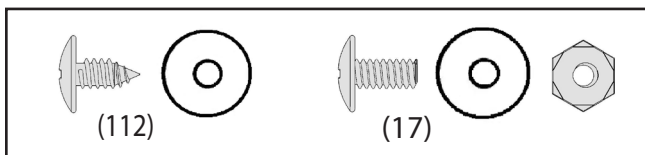
Korak 8

D21ctr-CR

Potrebni dijelovi za Zidne ploče

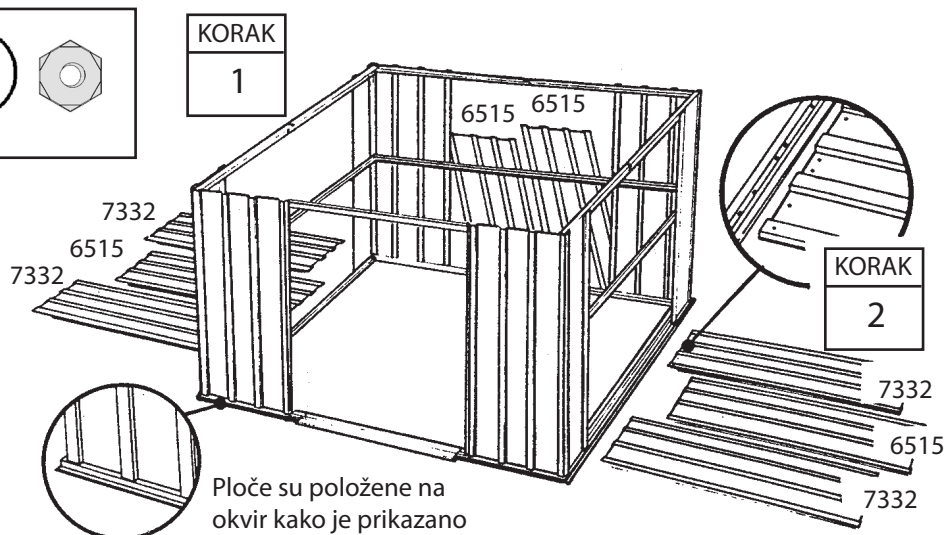
7332 zidna ploča (4)

6515 zidna ploča (4)



Zidne ploče dolaze u dvije širine. Svaka zidna ploča ima nabrano rebro s jedne strane. Nabrano rebro potrebno je postaviti ispod rebra ploče koja slijedi.

1 Pronađite sve **zidne ploče** i postavite ih sve duž kućice.

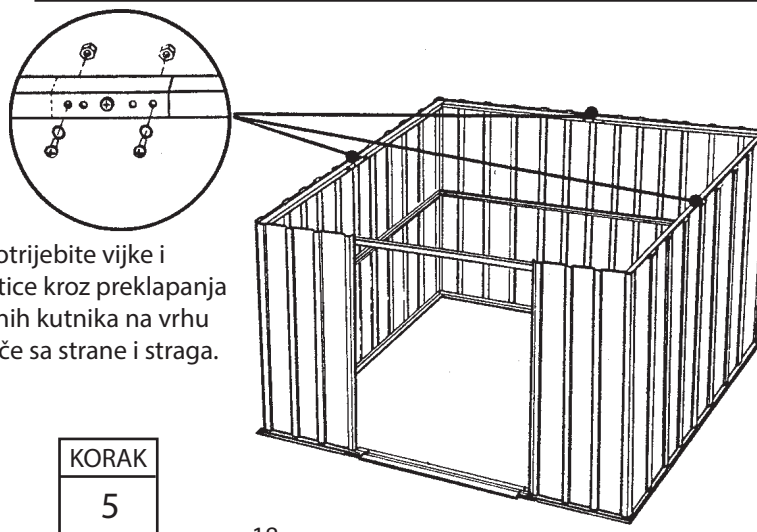
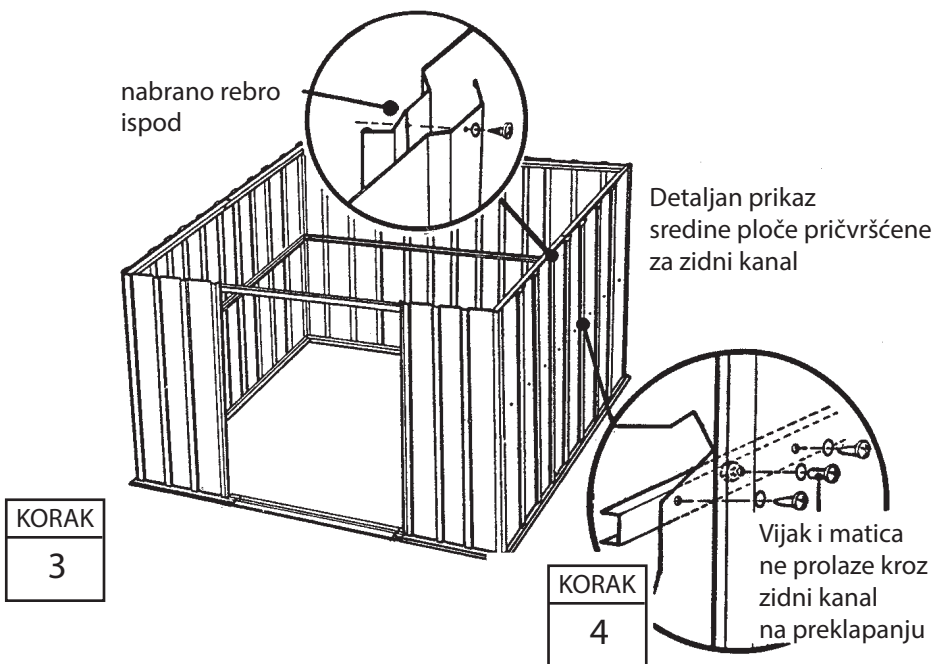


2 Pobrinite se za to da na svim mjestima imate odgovarajuću ploču. Učinite to tako što ćete preklopiti ploče i utvrditi podudaraju li se rupe s rupama u okviru.

3 Pričvrstite zidne ploče na vrhu i na dnu vijcima.

4 Vijcima pričvrstite sredinu svake ploče na zidni kanal. Pričvrstite preklapajuća rebra kao i prije.

5 Kad sve zidne ploče pričvrstite na ispravne položaje, kućica će izgledati ovako.

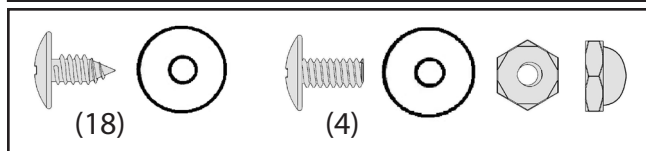


Korak 9

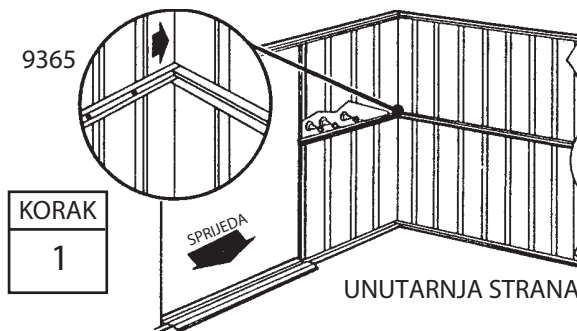
D22ctr-CR

Potrebni dijelovi za Prednji kanal/dovratnik vrata

9369 dovratnik vrata (2)
9365 kanal prednjeg zida (2)



Dovratnici vrata ojačavaju otvor za vrata i čine privlačni ukras. Slijedite ove korake za oba dovratnika vrata.



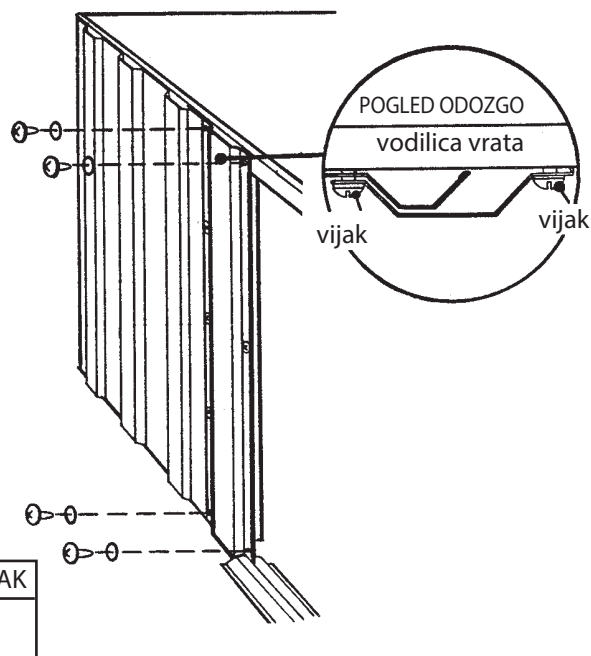
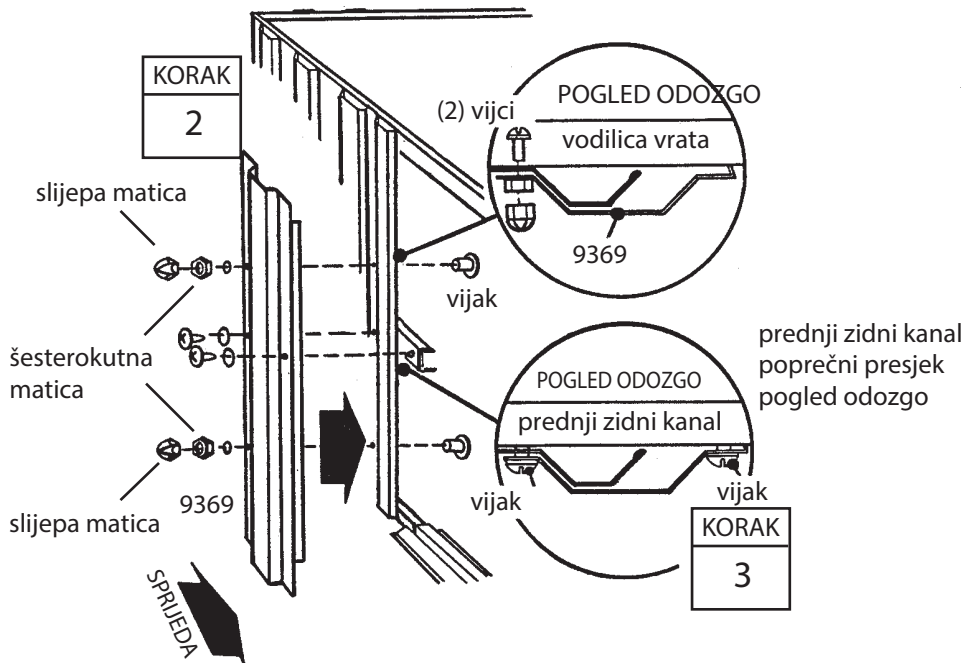
1 Pričvrstite kanale prednjeg zida za njihove položaje između kraja kanala bočnog zida i kutne ploče pomoću vijaka. U ovome trenutku ne umećite vijak u otvor na kraju iza vrata.

2 Pričvrstite dovratnik vrata za prednju ploču pomoću dva vijka, matice i slijepe matice kako je prikazano.

3 Pomoću dva vijka pričvrstite sredinu dovratnika vrata za prednju zidnu ploču i kanal prednjeg zida.

4 Pomoću dva vijka pričvrstite vrh dovratnika vrata za vodilicu. Učinite jednako za donji dio na okviru.

Ponovite korake 2 do 4 za suprotni dovratnik vrata.



Korak 10

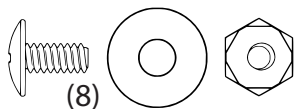
A23 cfr-CR

Potrebni dijelovi za Sklopovi zabata

6000 desni zabat (2)

6001 lijevi zabat (2)

5971 nosač krovne grede (4)



Zabati se montiraju na vrh prednjih i stražnjih zidova i oni nose krovne grede.

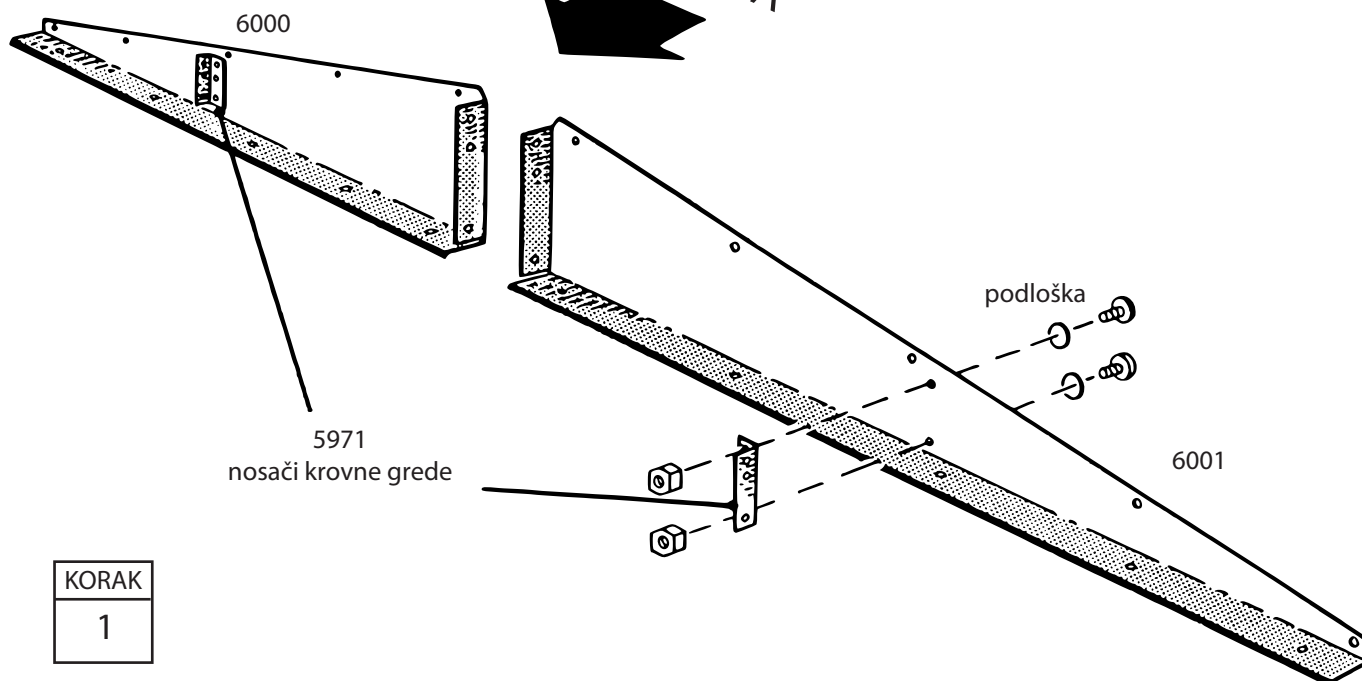
NAPOMENA

Zabati se pakiraju ugniježđeni međusobno i mogu se pogreškom smatrati jednim dijelom. Pažljivo ih razdvojite prije nastavka.

1 Pričvrstite četiri nosača krovnih greda na zabate pomoću dva vijka, podloški i matica.

NAPOMENA

Montažna noga nosača mora biti okrenuta licem prema središtu zabata, a rupe najbliže jedna drugoj moraju biti na vrhu.



KORAK

1

Korak 11

A24 ctr-CR

Potrebni dijelovi za

Zabati/nosači

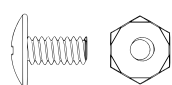
montaža lijevog zabata (2)

montaža desnog zabata (2)

6635 nosač zabata (2)



(20)



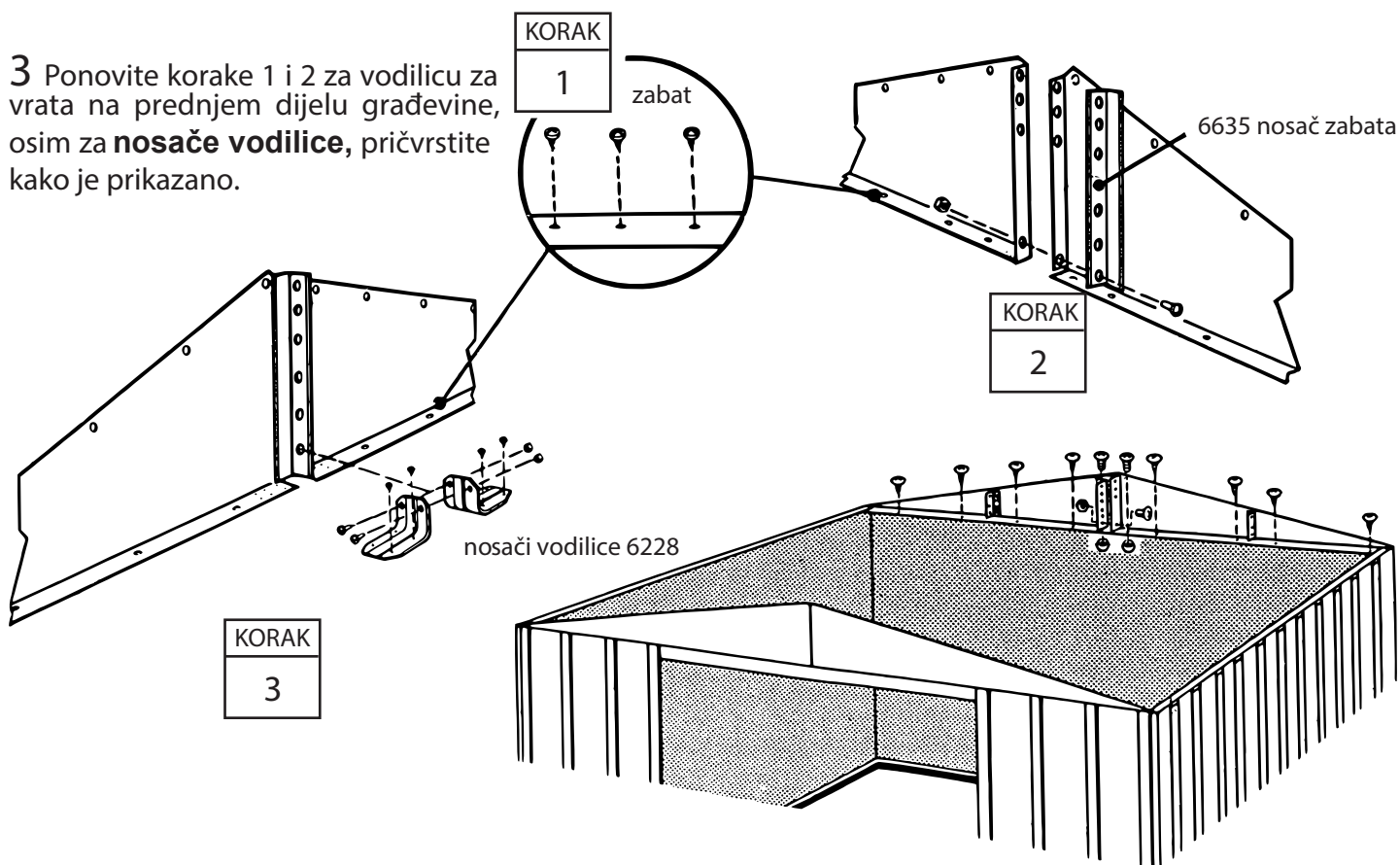
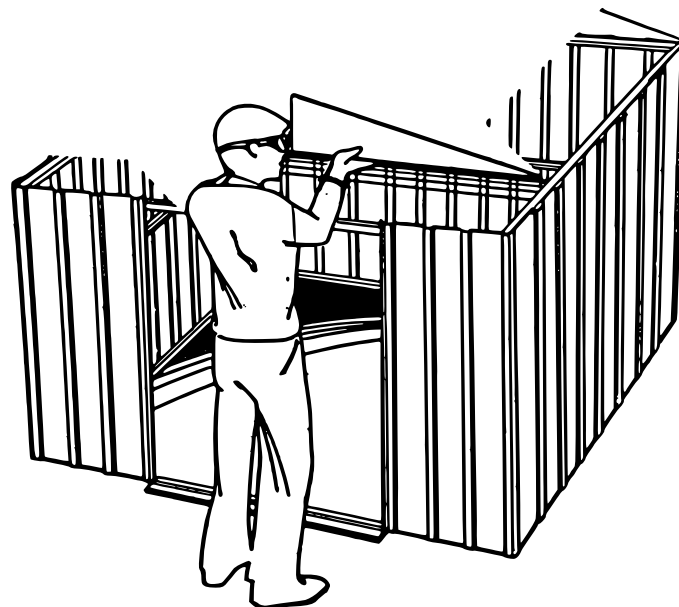
(5)

1 Podignite i pričvrstite desni i lijevi zabat vijcima i to pod kutom u kutu za kut stražnjeg zida.

Savjet: Na stražnjem zabatu upotrijebite vijak i maticu na dijelu koji se preklapa s kutnikom stražnjeg zida. Na prednjem zabatu ostavite vani 2 vijka koji su najbliži srednjem kraku zabata.

2 Spojite lijevi i desni zabat pomoću **nosača zabata** koristeći se vijcima i maticama samo u donje dvije rupe.

3 Ponovite korake 1 i 2 za vodilicu za vrata na prednjem dijelu građevine, osim za **nosače vodilice**, pričvrstite kako je prikazano.

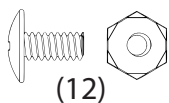


Korak 12

A25 ctr-CR

Potrebni dijelovi za Krovne grede

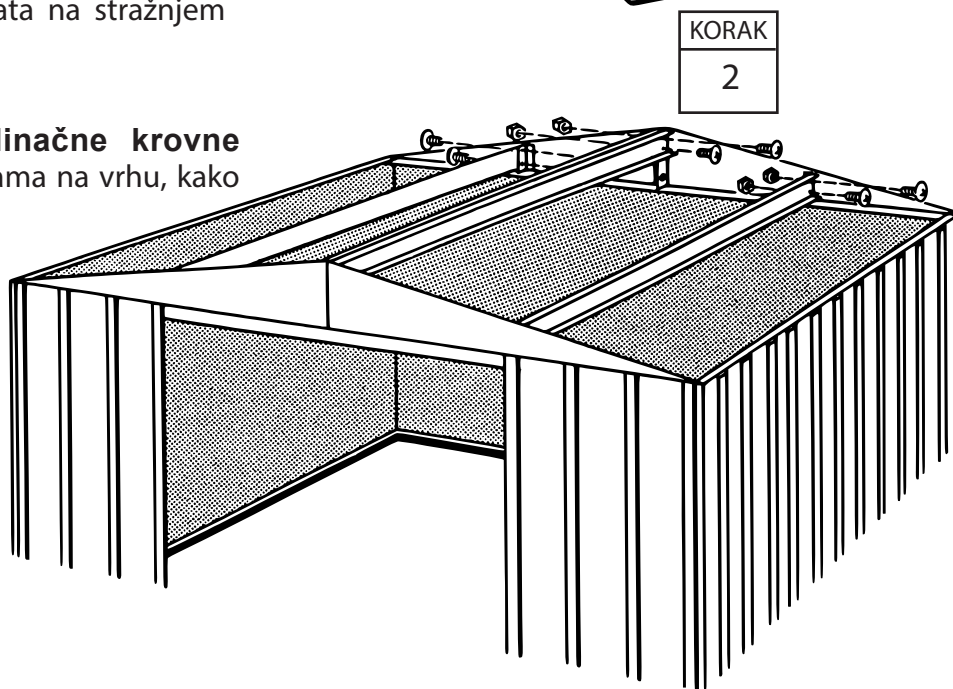
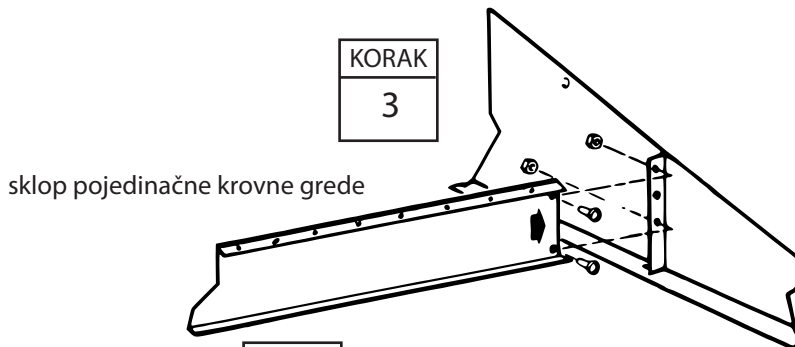
glavna krovna greda (1)
pojedinačna krovna greda (2)



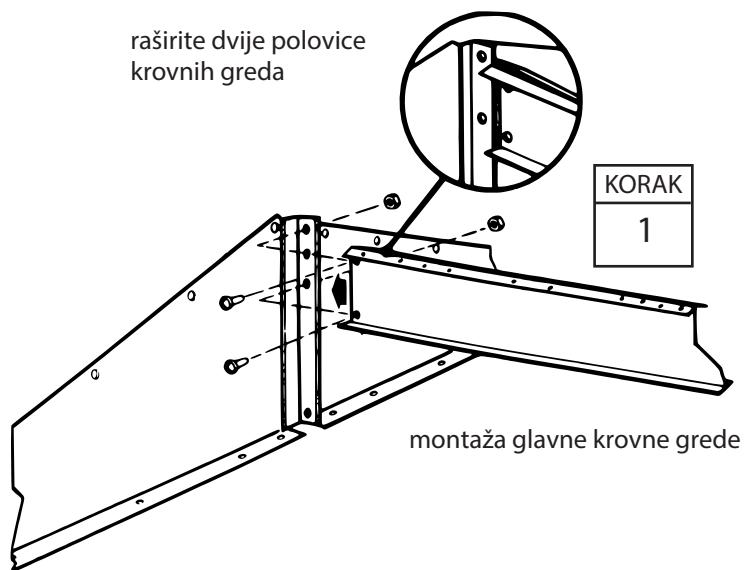
1 Raširite dvije **polovice glavne krovne grede** i pričvrstite krovnu gredu za držač zabata na prednjem zabatu.

2 Pričvrstite drugi kraj glavne krovne grede na držač zabata na stražnjem zabatu.

3 Učvrstite **pojedinačne krovne grede**, s malim rupama na vrhu, kako je prikazano.



raširite dvije polovice
krovnih greda

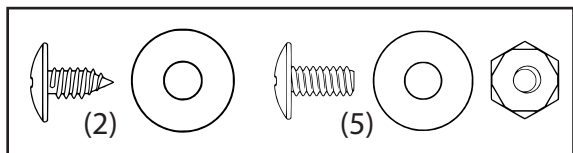


Korak 13

A26 ctr-CR

Potrebni dijelovi za Desna krovna ploča

8468 desna krovna ploča (1)



Ugradnja krovnih ploča najlakša je pomoću ljestava. Ugradnju krovnih ploča započnite na stražnjem desnom kutu kućice. Za svaki vijak na krovu potrebna je podloška.

NAPOMENA

Izmjerite opet kućicu dijagonalno i provedite prilagodbe kako bi kućica bila pod pravim kutom.

Tako će krovne ploče bolje prisjedati, a otvori će se poklapati.

NAPOMENA

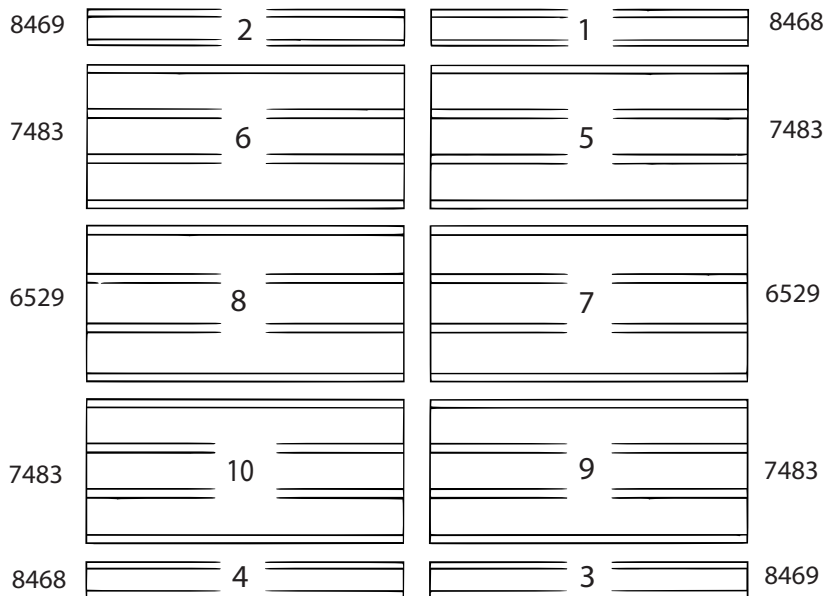
Ako ste kupili krovni komplet Beef-Up, sastavite ga prije pričvršćivanja krovnih ploča.

1 Pronađite krovne ploče prema njihovom broju. Zabilježite položaj i redoslijed kojim se moraju postaviti.

2 Postavite **desnu krovnu ploču** u stražnji desni kut i pričvrstite za zabat pomoću 5 vijaka i matica te na krovne grede pomoću 2 vijka. U ovom trenutku nemojte pričvrstiti donji kraj ploče na kutnik bočnog zida.

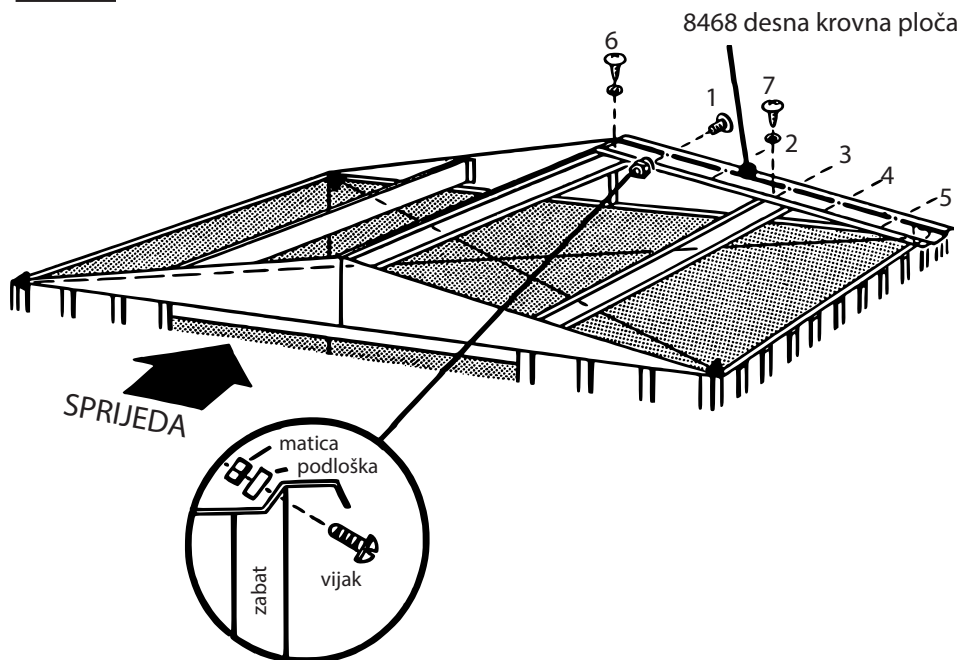
Savjet: Pričvrstite učvršćivače prema redoslijedu prikazanom na dijagramu.

KORAK
1



SPRIJEDA

KORAK
2

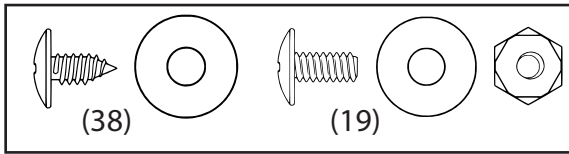


Korak 14

A27 ctr-CR

Potrebni dijelovi za Sklop krova

8468 desna krovna ploča (1)
8469 lijeva krovna ploča (2)
7483 krovna ploča (2)
6529 krovna ploča (2)



1 Ugradite **lijevu krovnu ploču** na lijevi stražnji i desni prednji kut krova. Ugradite **desnu krovnu ploču** na lijevi prednji kut krova.

2 Odrežite 4 kratka komada trake dužine 2" (5,1 cm) s role brtvene take i stavite ih sa strane. Prekrijite spoj na vrhu brtvenom trakom. Odmotajte traku i pritisnite ju preko otvora na sljemenu nakon ugradnje svake krovne ploče. Još nemojte rezati traku.

3 Ugradite 2 **uske** i 2 **široke krovne ploče** u redoslijedu i položajima prikazanim na prethodnoj stranici. U ovom trenutku još nemojte pričvršćivati donji kraj ploča na kutnike bočnog zida. Nastavite sa zatvaranjem otvora na sljemenjaku brtvenom trakom.

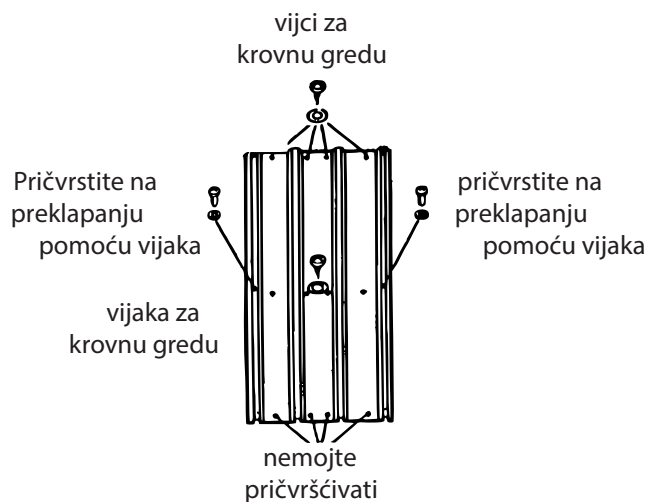
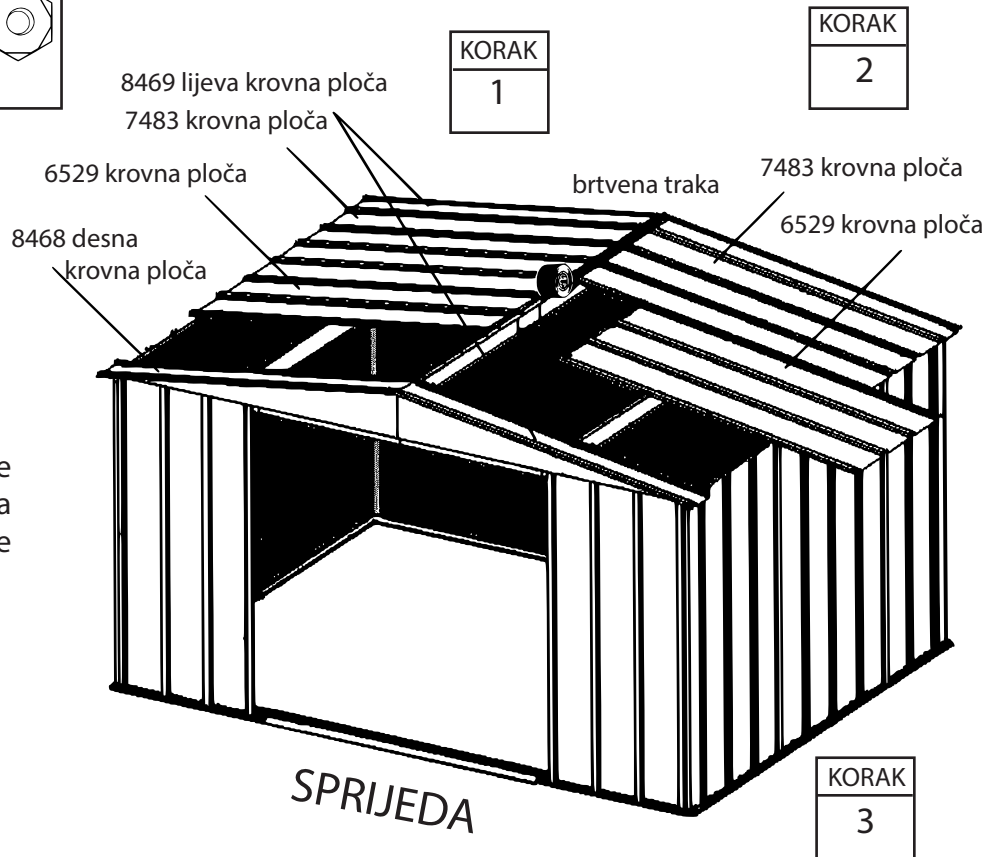
NAPOMENA

Usko nabrano rebro krovne ploče preklapa se sa širokim rebrom susjedne ploče gdje je to moguće.

NAPOMENA

Ako se rupe na krovnoj gredi ne poravnaju s rupama na krovnoj ploči, pomaknite kućicu s lijeva na desno.

Ako to ne pomogne, vaša kućica možda nije nivelirana. Podlažite kutove sve dok se otvori ne poklope.

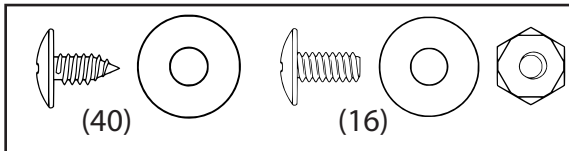


Korak 15

A28 ctr-CR

Potrebni dijelovi za Sljemenjaci i ploče

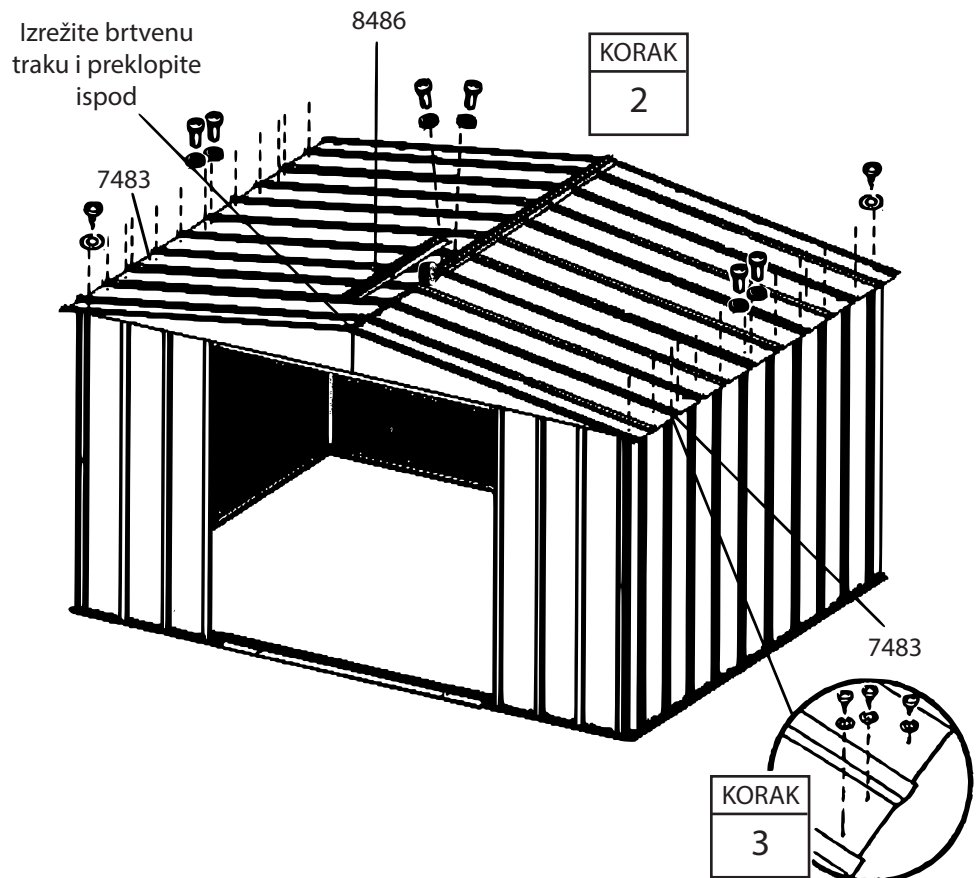
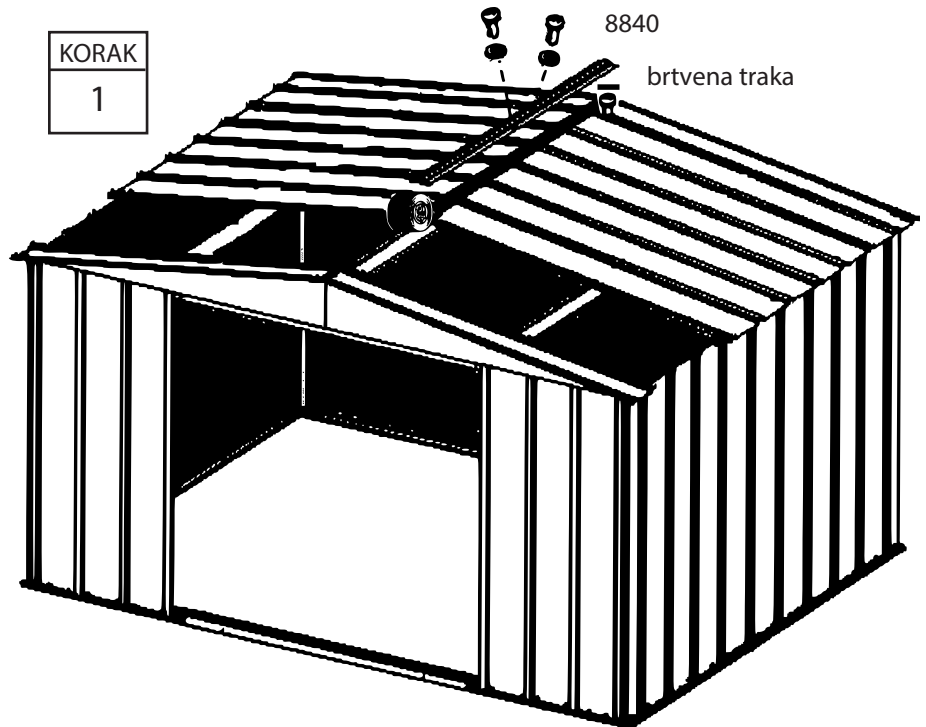
8840 sljemenjak (1)
7483 krovna ploča (2)
8486 sljemenjak (1)



1 Ugradite **prvi sljemenjak** na završeni dio krova pomoću vijaka i matica. Pričvrstite preklapanja krovnih ploča koje se ne koriste za sljemenjak. Pokrijte glavu vijka komadom brtvene trake veličine 2" (5,1 cm). U ovom trenutku ne pričvršćujte krajeve sljemenjaka.

2 Ugradite drugi sljemenjak preklapajući prvi sljemenjak dok postavljate preostale uske **krovne ploče**. Nastavite sa zatvaranjem otvora na sljemenjaku brtvenom trakom.

3 Vijcima i podloškama pričvrstite donji kraj ploča na kutnike bočnih ploča. Upotrijebite vijke i maticе kroz prelope kutnika zida na dnu ploče.

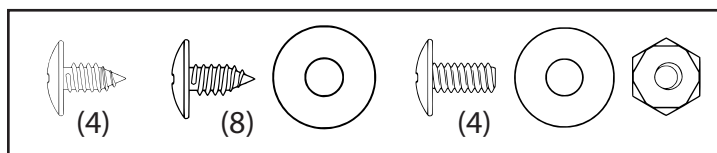


Korak 16

A29ctr-CR

Potrebni dijelovi za Krovna obloga

8485 lijeva krovna obloga (2)
8836 desna krovna obloga (2)



1 Pričvrstite desnu i lijevu stranu krovne obloge za donji kraj krovnih ploča sa svake strane građevine pomoću vijaka na svakom preklapanju ploča.

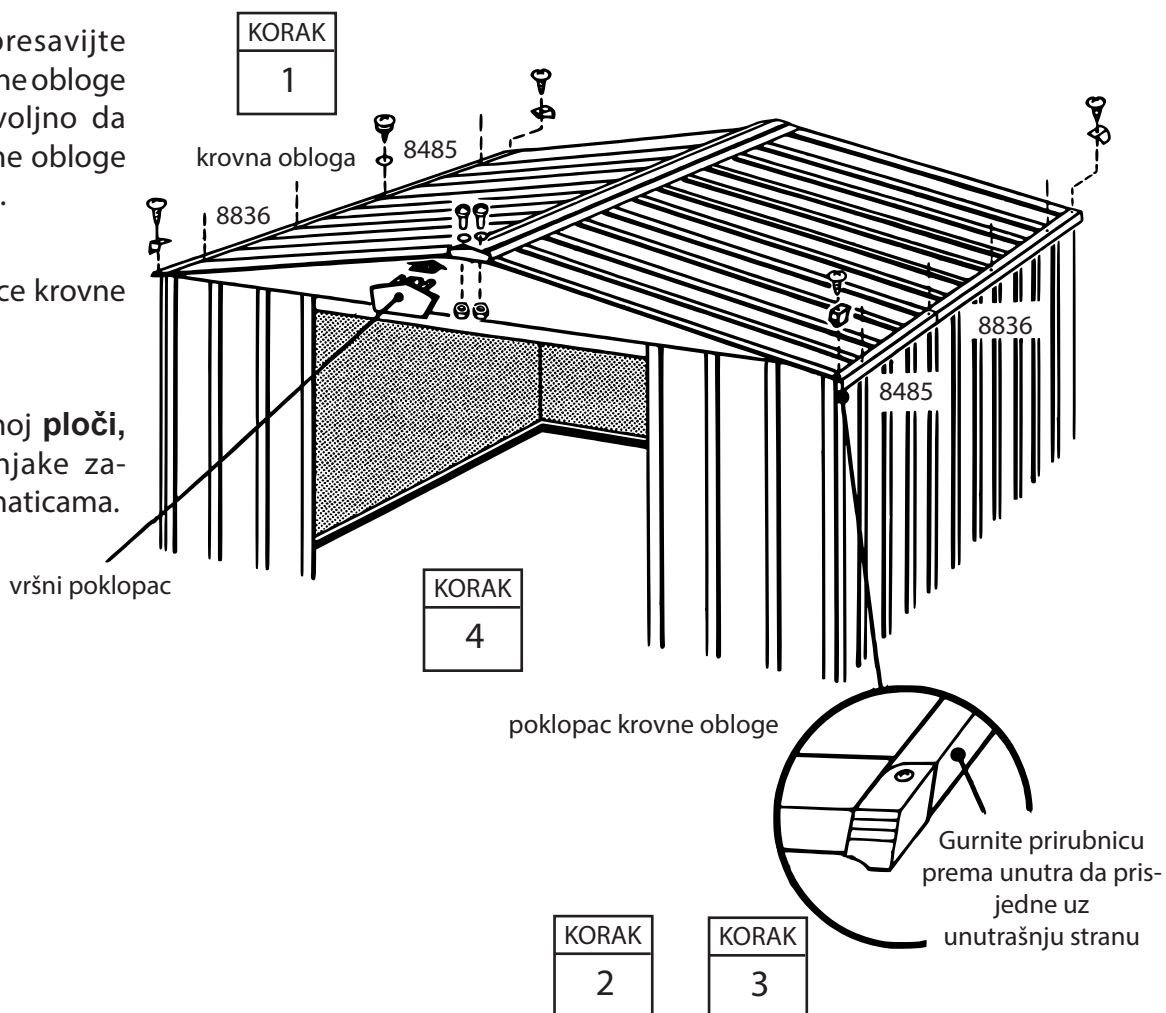
NAPOMENA

Jednim vijkom pričvršćuju se oba dijela obloge na preklopu.

2 Palcem i kažiprstom presavijte donju prirubnicu bočne krovne obloge na kutu prema unutra dovoljno da poklopci lijeve i desne krovne obloge prisjednu na desni i lijevi kut.

3 Vijkom pričvrstite poklopce krovne obloge na bočnu oblogu.

4 Pričvrstite rebra na krovnoj ploči, vršne poklopce i sljemenjake zajedno, koristeći se vijcima i maticama.

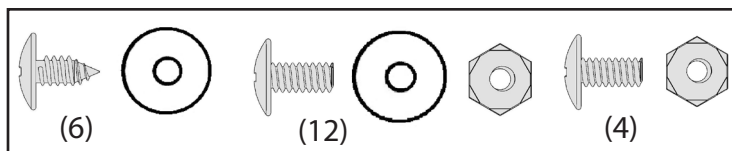


Korak 17

D30ctr-CR

Potrebni dijelovi za Sklop vrata

3719 držač kvake za vrata (2)
10475 desna i lijeva vrata (2)
10497 horizontalni držač vrata (4)
6278 vertikalni držač vrata (2)



Koraci na ovoj stranici opisuju montažu desnih vrata. Potpuno jednake postupke provest ćete i za lijeva vrata. Za svaki vijak u vratima potrebna je podloška. Postupite na sljedeći način:

1 Pričvrstite **držač kvake za vrata i kvaku** na vrata pomoću 1 vijka kao na prikazu. *Još nemojte stezati vijak.*

2 Zakrenite držač kvake za vrata prema gore do otvora na sredini vrata i umetnite vijak.

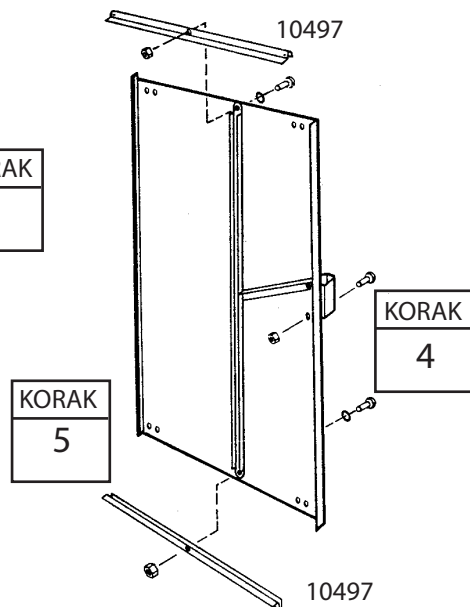
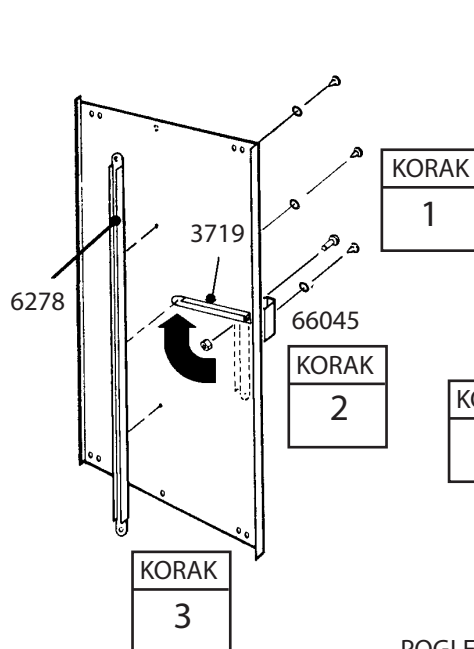
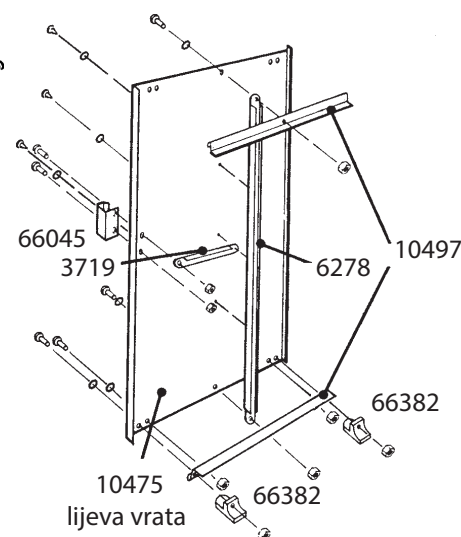
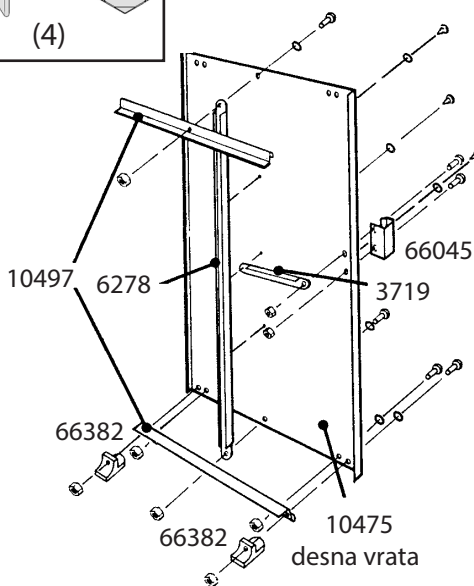
3 Držite **vertikalni držač vrata** na sredini unutarnje površine vrata i okrećite vijak kako biste zadržali vertikalni držač vrata i držač kvake za vrata na svom mjestu. Pričvrstite vrata iznad i ispod srednjeg spoja pomoću 2 vijka.

4 Umetnite drugi vijak u kvaku vrata i stegnite oba vijka.

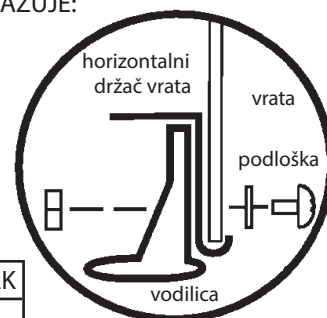
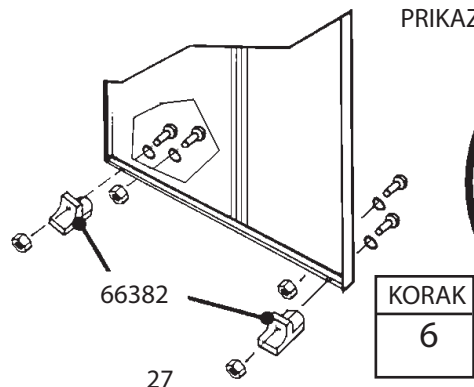
5 Stavite **horizontalni držač vrata** na gornji rub i na donji rub i pričvrstite 1 vijkom u sredini.

6 Pričvrstite **donje vodilice vrata i vijke** kao na prikazu.

7 Ponovite korake od 1 do 6 za **lijeva vrata**.



POGLED STRAGA
PRIKAZUJE:



Korak 18

A31etr-CR

Potrebni dijelovi za Montaža i podešavanje vrata

sklop desnih vrata (1)
sklop lijevih vrata (1)



(8)

1 S unutarnje strane kućice stavite donji dio sklopa desnih vrata (s vaše lijeve strane kada se nalazite u kućici) iza dovratnika u vodilicu prednjeg okvira.

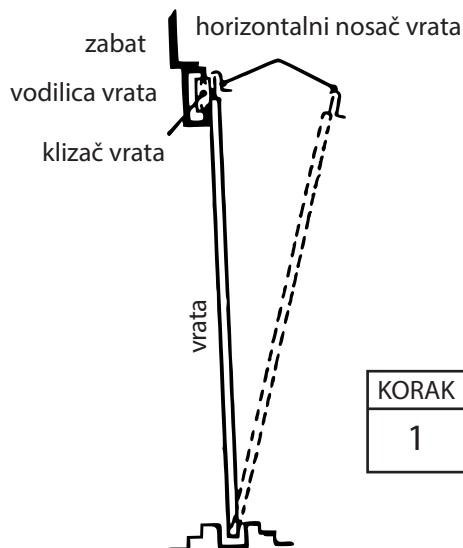
2 Postavite gornji dio vrata tako da se rupe u vratima centriraju s rupama na klizačima vrata.

3 Pričvrstite vrata na klizače vrata pomoću dva vijka #10Bx1/2" (13 mm) po jednom klizaču vrata.

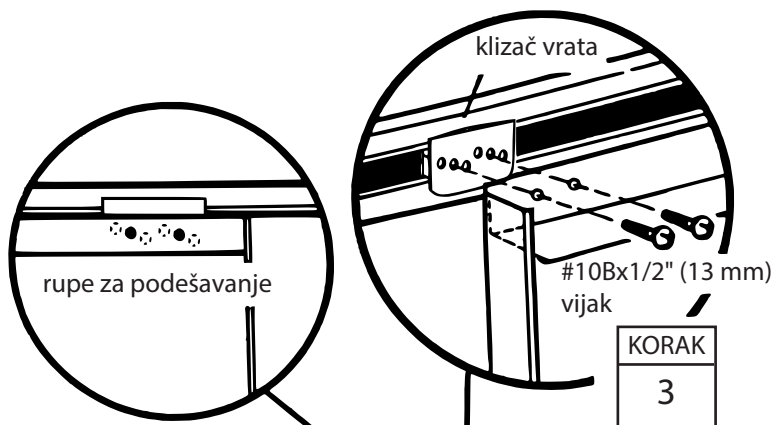
NAPOMENA

Rupe u klizačima vrata omogućavaju vam podešavanje vrata. Postavite vrata na srednje rupe.

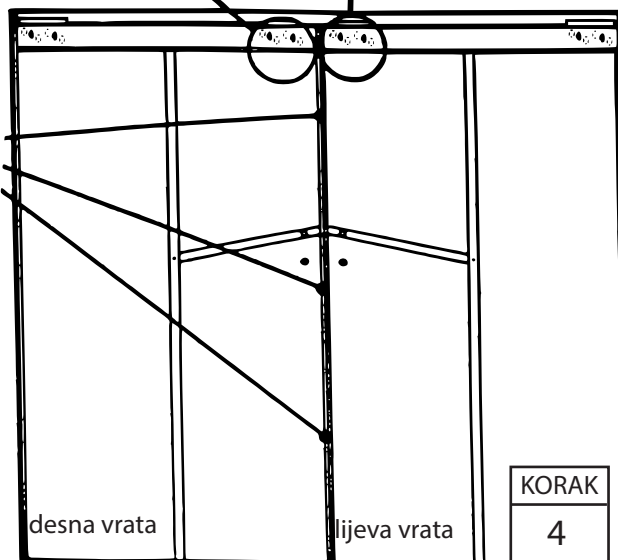
4 Ponovite korake od 1 do 3 za lijeva vrata.



sklop prednjeg podnog okvira



Rupe za podešavanje omogućavaju ravnomjerno prisjedanje



Sačuvajte ovaj vlasnički priručnik i upute za montažu radi budućih potreba.

NEKE ČINJENICE O HRĐI

XA35-CR

NEKE ČINJENICE O HRĐI

Hrđanje je prirodni proces oksidacije kada je nezaštićeni metal izložen djelovanju vlage. Problematična područja su otvori za vijke, nezavršeni rubovi ili mjesta na kojima se pojavljuju strugotine ili ogrebotine u zaštitnom sloju tijekom normalne montaže, rukovanja ili upotrebe. Utvrđivanje tih područja s prirodnim hrđanjem i poduzimanje jednostavnih mjera zaštite može pomoći u zaustavljanju razvoja hrđe ili brzo zaustaviti hrđanje čim se ono pojavi.

1. Izbjegavajte ogrebotine ili struganje po površini, unutarnoj ili vanjskoj.
2. Upotrijebite sve isporučene podloške. Uz zaštitu od prodora atmosferskih padalina, podloške pružaju zaštitu metala od ogrebotina koje nanose vijci.
3. Krov, perimetar temeljne ploče i vodilice vrata moraju biti bez otpada ili lišća koje se može nakupljati i zadržavati vlagu. Ono može biti dvostruko štetno jer se truljenjem iz njega oslobađa i kiselina.
4. Što prije popravite sitne strugotine ili ogrebotine i sva područja s vidljivom hrđom. Pripazite da na površini nema vlage, ulja, prljavštine ili gljivica, a zatim nanosite ravnomjerni sloj visokokvalitetne boje za popravak.

Sidrenje

HT32c-CR

Sidrenje

Usidrite kućicu u ovom trenutku.