

ADAPTAPro



MECANISMO
CONTACTO
PERMANENTE
Y SINCRÓ
INDEPENDIENTE

VERSIÓN TABURETE
Y CONFIDENTE

FABRICADO EN LA
UNIÓN EUROPEA

EN
1335-
1/2y3
2001

AdaptaPro es ergonomía activa: un respaldo que se adapta a la curva natural de nuestra espalda, ayudando a mantener una postura saludable. Capaz de adoptar cientos de posiciones diferentes, incluso adoptando ángulo negativo en el asiento. Inteligencia al servicio del usuario exigente.

La colección AdaptaPro se compone de silla giratoria, confidente y 4 patas, permitiendo crear espacios armoniosos e integrados.



3 pág.
Silla giratoria



5 pág.
Silla 4 patas



6 pág.
Confidente patín
sin brazos



7 pág.
Confidente patín



8 pág. Cotas

9 pág. Ergonomía

10 pág. Acabados

11 pág. Instrucciones de uso / Brazos

16 pág. Instrucciones de uso / Mecanismos

20 pág. Instrucciones de montaje

24 pág. Certificados, mantenimiento, limpieza y garantía

01.

Respaldo

Exterior de respaldo en inyección plástica de polipropileno color negro o blanco, 100% reciclable. Tratamiento ignífugo opcional (UNE 23727/90 / UNE 23721/90 / UNE 23724). Respaldo en espuma flexible de poliuretano de alta densidad (dura) de 25 kg/m³ (EN ISO 845 / BS 5852/10). Posibilidad de personalización de densidad de espuma.

02.

Asiento

Exterior de asiento en inyección plástica de polipropileno color negro o blanco, 100% reciclable. Interior en madera de haya contrachapada (MQ cert. 07-175) con espuma flexible de poliuretano de alta densidad (dura) de 30 kg/m³ (EN ISO 845 / BS 5852/10).

Opcional: Espuma ignífuga (UNE EN 1021-2/06 / BS-5852/06) de poliuretano expandido de alta densidad de 60 kg/m³ (EN ISO 845).

03.

Mecanismos

Sincro-independiente (EN 1335/2)

Realiza un movimiento basculante sincronizado del asiento y del respaldo sobre el eje central de la silla pero de modo independiente en modelos que no son monocarcasa. Es decir, podemos ajustar el grado de inclinación de respaldo y asiento por separado.

Contacto permanente (ANSI-BIFMA X5.1-2002/16)

Permite ajustar el grado de inclinación del respaldo. Además, cuando se libera el mecanismo, gracias al sistema de regulación de presión, permite ajustar el grado de dureza del movimiento.



04.

Columna de gas, bases y ruedas

- Elevación mediante columna de gas (UNI 9084/02) Clase 3, testado para usuarios de hasta 120 kg, negra o cromada de 12 a 15 micras de grosor, según base.

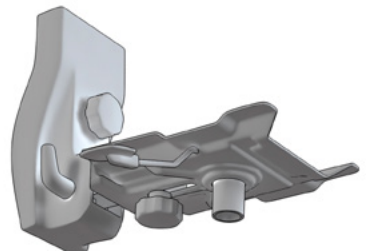
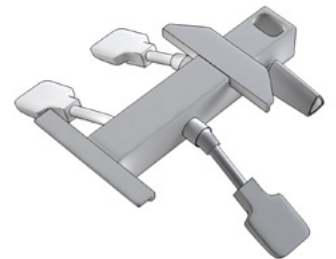
- Base de aluminio pulido de 64 cm de diámetro. Va acompañada de columna de gas cromada.

- Base de nylon negro de 64 cm de diámetro. Va acompañada de columna de gas negra.

- Ruedas dobles engomadas en Desmopán de 50 mm de diámetro (certificación LGA QualiTest) con cubre rueda negro.

El perno de unión con la base dispone de un anillo de nylon circular para evitar ruidos cuando se usa en bases metálicas o de aluminio.

- Opcional: Tapones antideslizantes de nylon negro.



05.

Brazos (Opcionales)



- BR01: Fijos de inyección en nylon.

- BR02/BR23: Regulable en altura, en inyección de polipropileno de color negro o blanco. Reposabrazos en inyección de poliuretano de color negro.

1. Regulación en altura 11 cm, con 10 posiciones de bloqueo.

-BR03: 3D, en inyección de polipropileno de color negro. Reposabrazos en inyección de poliuretano de color negro.

1. Regulación en altura 11 cm, con 10 posiciones de bloqueo.
2. Regulación multiposición del reposabrazos. Tiene un desplazamiento de 19 cm hacia delante y atrás, y 6 cm en sentido lateral, pudiendo adoptar cualquier posición entre esas medidas.

-BR04: 4D, en inyección de polipropileno de color negro. Reposabrazos en poliuretano.

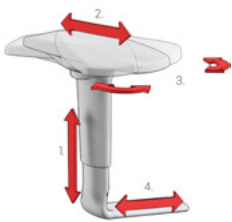
1. Regulación en altura 7 cm, con 6 posiciones de bloqueo.
2. Regulación de la profundidad del reposabrazos, 3 cm en cada sentido.
3. Rotación del reposabrazos, 30° máximo en cada sentido.
4. Regulación de la anchura entre reposabrazos, hasta 3 cm por cada lado.

BR05/BR06: Regulable en altura, en inyección de polipropileno de color blanco o negro. Reposabrazos en poliamida.

1. Regulación en altura 8 cm, con 9 posiciones de bloqueo.

-BR25: 4D con estructura interna en acero pintado en negro. Exterior y reposabrazos en poliamida.

1. Regulación en altura 10 cm.
2. Regulación de la profundidad del reposabrazos, 3.5 cm en cada sentido.
3. Rotación del reposabrazos, 30° máximo en cada sentido.
4. Regulación de la anchura entre reposabrazos, hasta 4 cm por cada lado.



06.

Kit conversión taburete

Disponible en cuatro opciones:

- Columna de gas cromada con aro reposapiés de acero cromado, regulable en altura y tapones antideslizantes de acero cromado.

- Columna de gas cromada con aro reposapiés de acero cromado, regulable en altura y ruedas dobles engomadas en Desmopán de 50 mm de diámetro.

- Columna de gas negra con aro reposapiés de nylon negro, regulable en altura y tapones antideslizantes de nylon negro.

- Columna de gas negra con aro reposapiés de nylon negro, regulable en altura y ruedas dobles de nylon engomadas en Desmopán de 50 mm de diámetro.



01.

Respaldo

Exterior de respaldo en inyección plástica de polipropileno color negro, 100% reciclable. Tratamiento ignífugo opcional (UNE 23727/90 / UNE 23721/90 / UNE 23724). Respaldo en espuma flexible de poliuretano de alta densidad (dura) de 25 kg/m³ (EN ISO 845 / BS 5852/10). Posibilidad de personalización de densidad de espuma.

02.

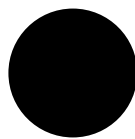
Asiento

Exterior de asiento en inyección plástica de polipropileno color negro, 100% reciclable. Interior en madera de haya contrachapada (MQ cert. 07-175) con espuma flexible de poliuretano de alta densidad (dura) de 30 kg/m³ (EN ISO 845 / BS 5852/10). Opcional: Espuma ignífuga (UNE EN 1021-2/06 / BS-5852/06) de poliuretano expandido de alta densidad de 60 kg/m³ (EN ISO 845).

03.

Patas

Tubo de acero redondo de 2 cm de diámetro y 1.5 mm de grosor, pintado en negro epoxi (RAL 9005). Tapones antideslizantes de nylon.



RAL 9005

04.

Brazos (Opcionales)

Fijos de inyección en nylon.



01.

Respaldo

Exterior de respaldo en inyección plástica de polipropileno color negro, 100% reciclable. Tratamiento ignífugo opcional (UNE 23727/90 / UNE 23721/90 / UNE 23724). Respaldo en espuma flexible de poliuretano de alta densidad (dura) de 25 kg/m³ (EN ISO 845 / BS 5852/10). Posibilidad de personalización de densidad de espuma.

02.

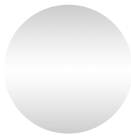
Asiento

Exterior de asiento en inyección plástica de polipropileno color negro, 100% reciclable. Interior en madera de haya contrachapada (MQ cert. 07-175) con espuma flexible de poliuretano de alta densidad (dura) de 30 kg/m³ (EN ISO 845 / BS 5852/10). Opcional: Espuma ignífuga (UNE EN 1021-2/06 / BS-5852/06) de poliuretano expandido de alta densidad de 60 kg/m³ (EN ISO 845).

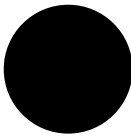
03.

Estructura

Tubo de acero redondo de 25 mm de diámetro y 2 mm de grosor con cromado de 12 a 15 micras de grosor o pintado en negro epoxi (RAL 9005). Topes antideslizantes en nylon.



Cromado



RAL 9005

04.

Brazos (Opcionales)

Fijos de inyección en nylon.



01.

Respaldo

Exterior de respaldo en inyección plástica de polipropileno color negro, 100% reciclable. Tratamiento ignífugo opcional (UNE 23727/90 / UNE 23721/90 / UNE 23724). Respaldo en espuma flexible de poliuretano de alta densidad (dura) de 25 kg/m³ (EN ISO 845 / BS 5852/10). Posibilidad de personalización de densidad de espuma.

02.

Asiento

Exterior de asiento en inyección plástica de polipropileno color negro, 100% reciclable. Interior en madera de haya contrachapada (MQ cert. 07-175) con espuma flexible de poliuretano de alta densidad (dura) de 30 kg/m³ (EN ISO 845 / BS 5852/10). Opcional: Espuma ignífuga (UNE EN 1021-2/06 / BS-5852/06) de poliuretano expandido de alta densidad de 60 kg/m³ (EN ISO 845).

03.

Estructura

Tubo de acero de sección cuadrada de 15 mm de lado y 1.5 mm de grosor, con cromado de 12 a 15 micras de grosor o pintado en gris epoxi (RAL 9006). Brazos fijos de poliuretano.

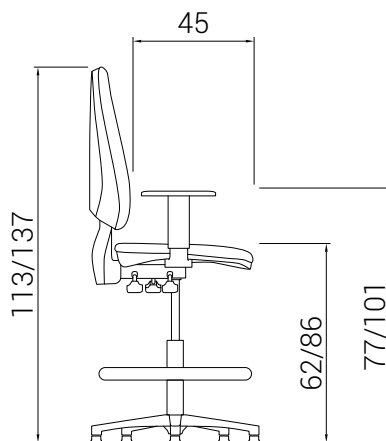
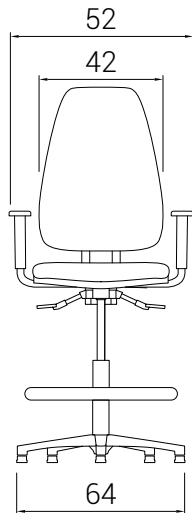
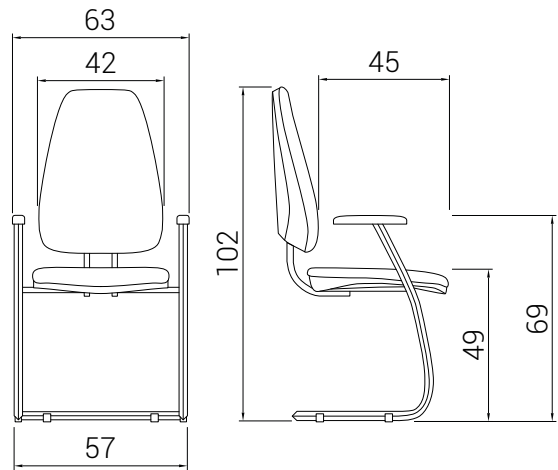
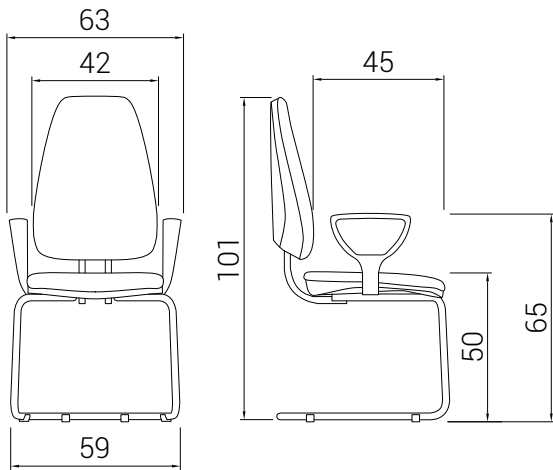
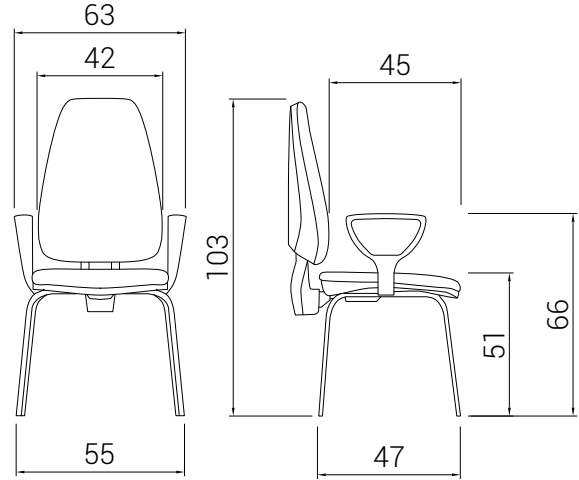
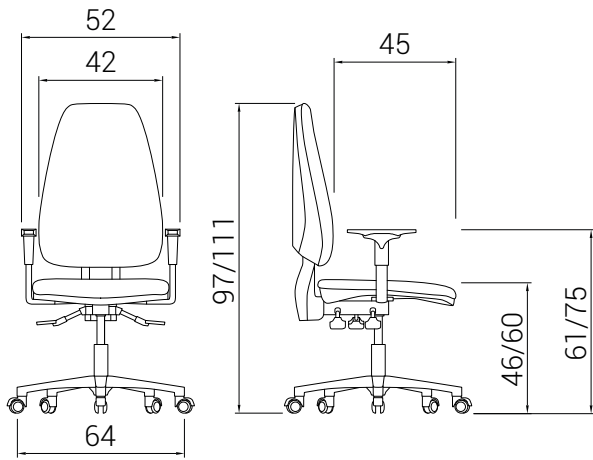


Cromado



RAL 9006

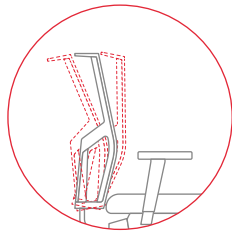




DILE ERGONOMÍA



UNA POSTURA CORRECTA ES FUNDAMENTAL PARA EVITAR PROBLEMAS FÍSICOS.



01. INCLINACIÓN DE ASIENTO Y RESPALDO

Un movimiento sincronizado de asiento y respaldo, configuran una opción muy acertada para estar largas jornadas de trabajo o estudio.

02. REGULACIÓN LUMBAR

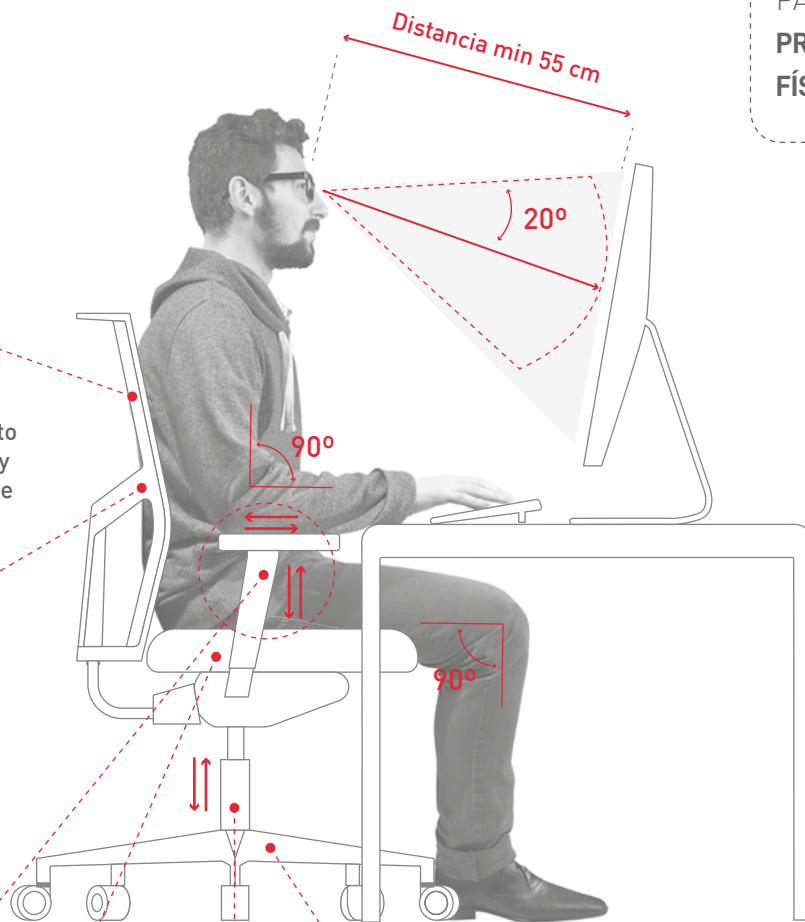
El respaldo debe ofrecer un buen apoyo en toda la espalda y adaptarse a la región lumbar. Mediante el mecanismo de la regulación lumbar se puede ajustar la curvatura de la silla a la de la espalda y así obtener mayor descanso.

03. BRAZOS REGULABLES

Los antebrazos deben estar paralelos a la superficie de trabajo formando un ángulo recto con el brazo.

04. CONSISTENCIA DEL ASIENTO

El asiento debe proporcionar firmeza y adaptación a la fisionomía del usuario.



05. REGULACIÓN DE LA SILLA EN ALTURA

El poder regular la altura permite que la postura sea la adecuada, teniendo los pies apoyados cómodamente en el suelo y los muslos en posición horizontal.

07. TAPICERÍA

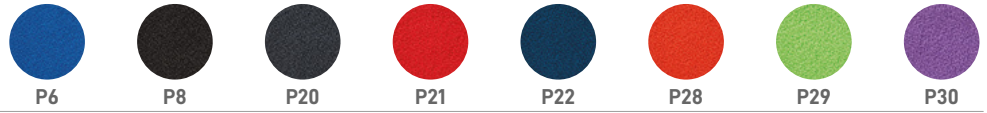
Dependiendo del sector del empleo y el clima deberá escogerse un tejido u otro.

06. BASES

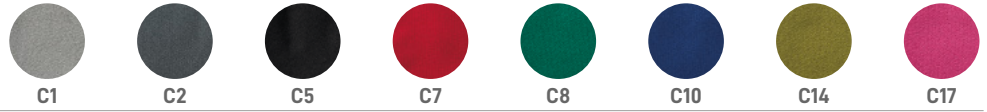
La base de la silla debe disponer de 5 puntos de apoyo de las ruedas con el suelo, para facilitar su movimiento sin mucho esfuerzo.

“No olvides realizar pausas para estirar y moverte regularmente”

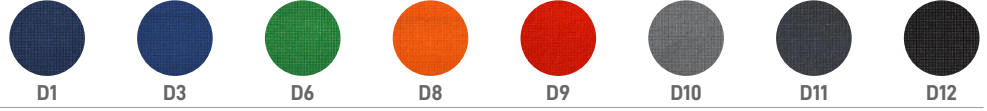
01
BALI (G01)



02
POLIÉSTER (G01)



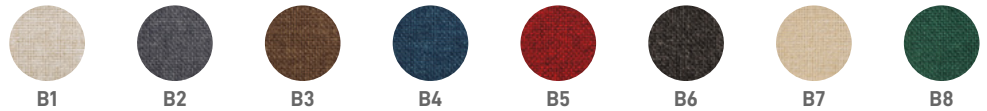
03
GOYA (G01)



04
TOUCH LEATHER (G01)



05
COMBI (G01)



06
OCEAN (G02)



07
ELASTIKA FR (G02)



08
ORUGA (G02)



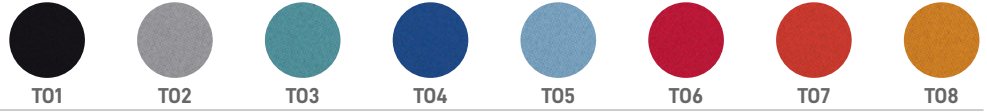
09
NILO (G02)



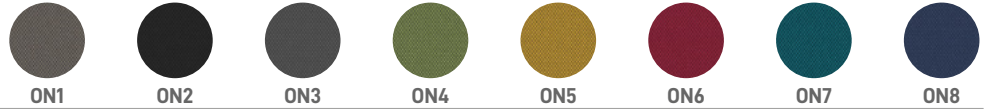
10
MADISON (G02)



11
TONAL (G02)



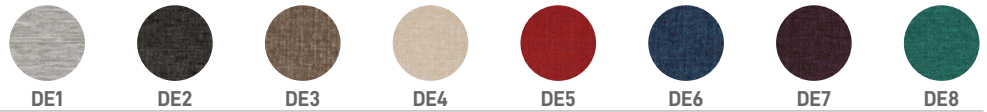
12
ONE (G02)



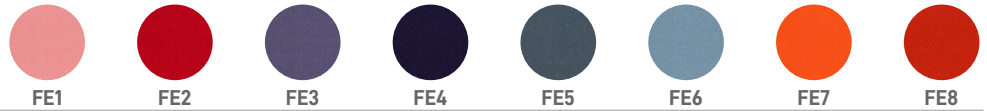
13
VALENCIA (G03)



14
DEKORA (G03)



15
FELICITY (G03)

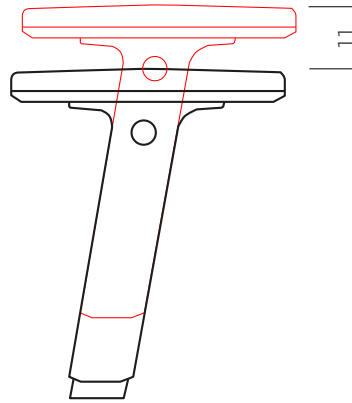
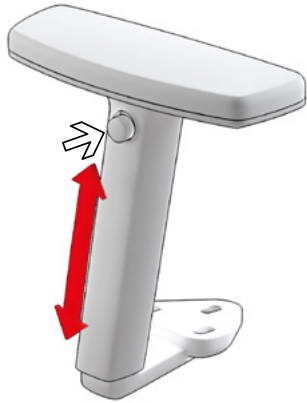


16
PIEL (G04)



1. Brazos

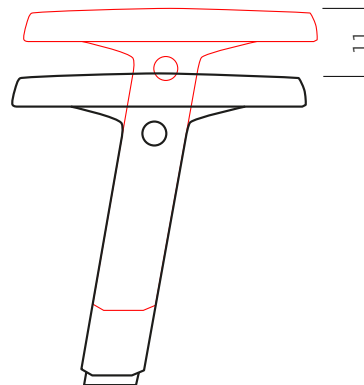
BR02/BR23



REGULACIÓN EN ALTURA

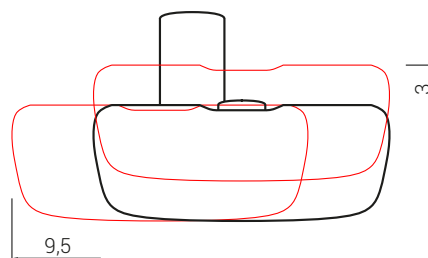
Presionar botón del brazo (flecha) y sin soltarlo, ajustar la altura del brazo. Una vez en la posición deseada, soltar el botón.

BR03



REGULACIÓN EN ALTURA

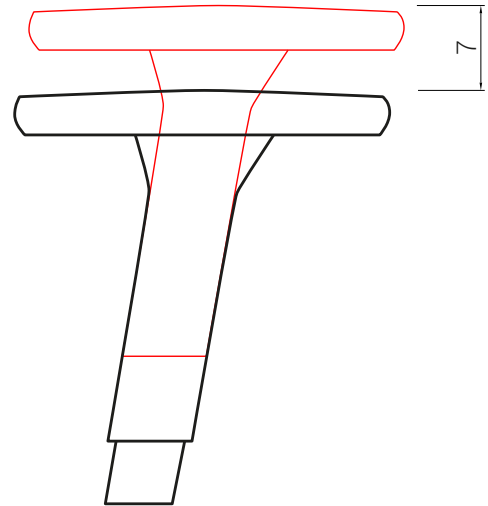
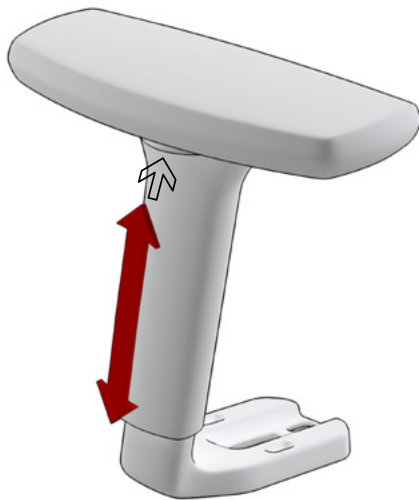
Presionar botón del brazo (flecha) y sin soltarlo, ajustar la altura del brazo. Una vez en la posición deseada, soltar el botón.



REGULACIÓN MULTIPOSICIÓN

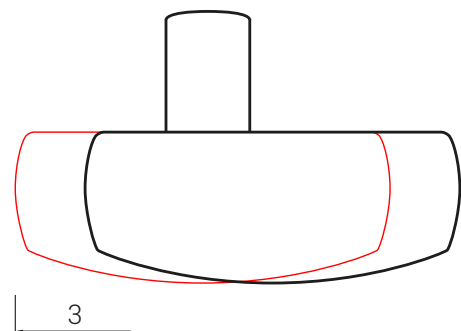
Presionar botón del brazo (flecha) y sin soltarlo, ajustar la posición del reposabrazos, tanto en sentido longitudinal como transversal. Una vez en la posición deseada, soltar el botón. Se desplaza en cada sentido 9.5 cm longitudinalmente y 3 cm transversalmente.

BR04



REGULACIÓN EN ALTURA

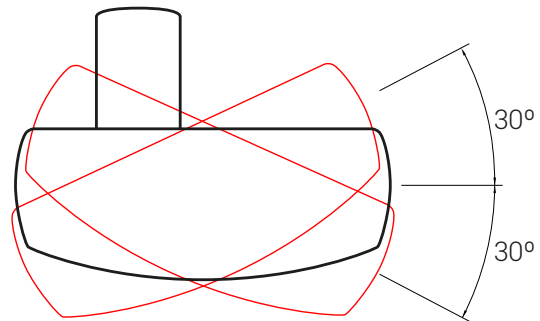
Presionar botón del brazo (flecha) y sin soltarlo, ajustar la altura del brazo. Una vez en la posición deseada, soltar el botón.



REGULACIÓN DE LA PROFUNDIDAD DEL REPOSABRAZOS

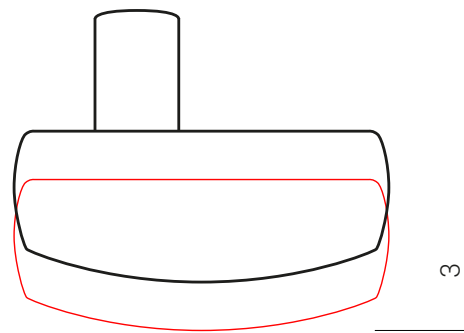
Presionando el reposabrazos con firmeza, hacemos fuerza hacia delante o atrás para desplazarlo a la posición deseada. Se desplaza 3 cm en cada sentido.

BR04



ROTACIÓN DEL REPOSABRAZOS

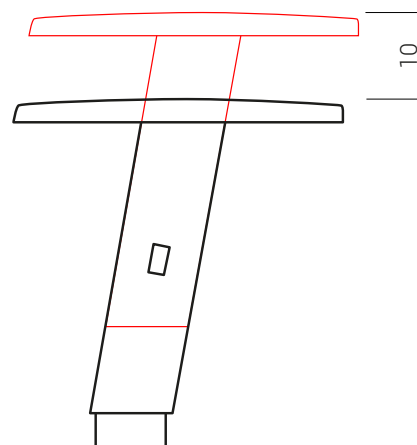
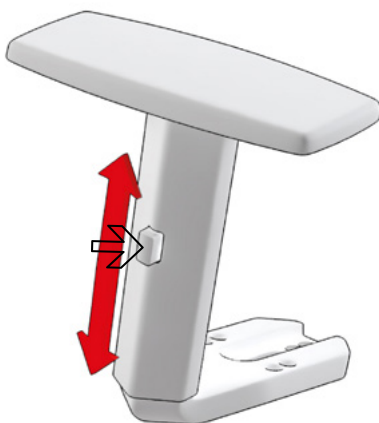
Presionando el reposabrazos con firmeza, hacemos fuerza girando el reposabrazos hacia el interior o el exterior, hasta posicionarlo en la posición deseada.



REGULACIÓN DE ANCHURA DE LOS BRAZOS

Aflojamos el tornillo situado en la parte inferior. Movemos el brazo hasta la posición deseada. Apretamos nuevamente el tornillo inferior.

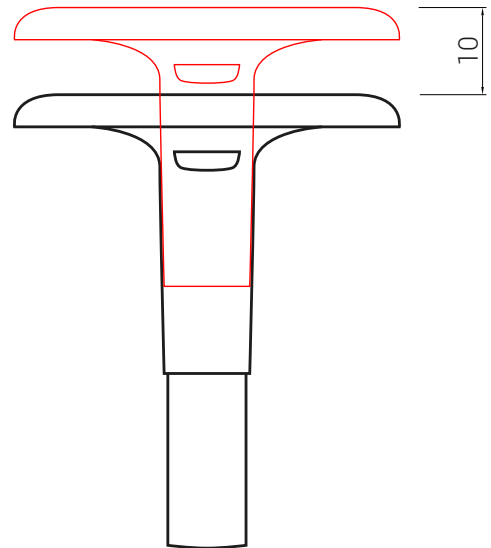
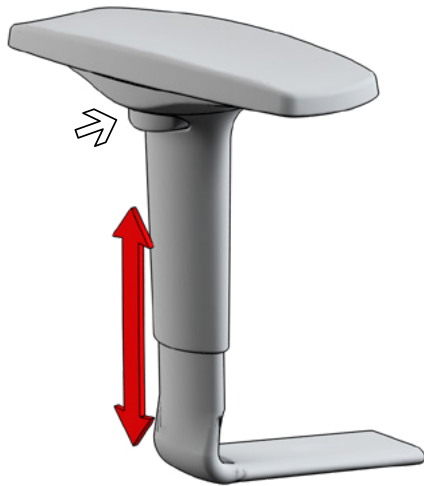
BR05/BR06



REGULACIÓN EN ALTURA

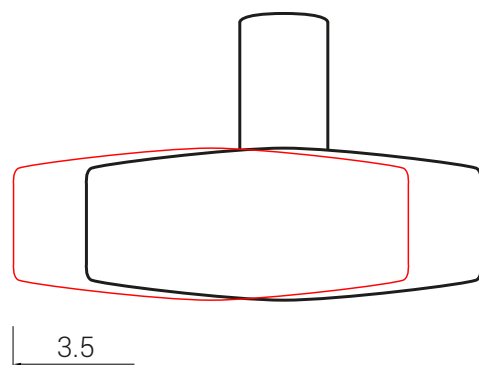
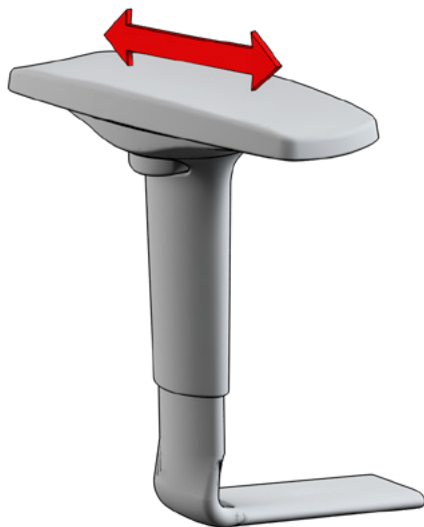
Presionar botón del brazo (flecha) y sin soltarlo, ajustar la altura del brazo. Una vez en la posición deseada, soltar el botón.

BR25



REGULACIÓN EN ALTURA

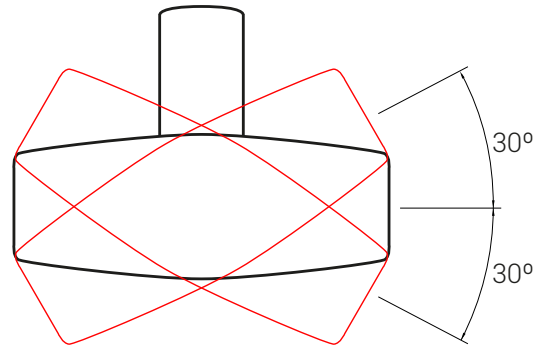
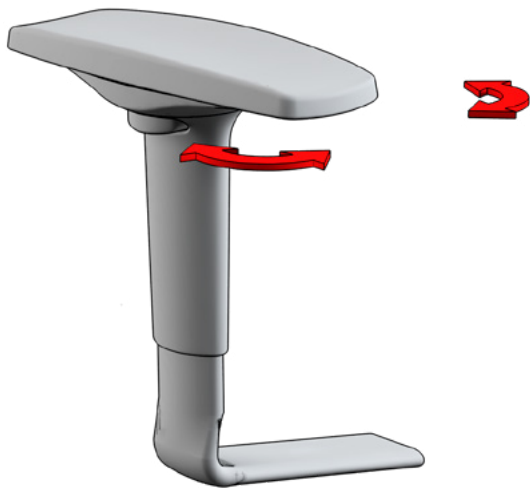
Presionar botón del brazo (flecha) y sin soltarlo, ajustar la altura del brazo. Una vez en la posición deseada, soltar el botón.



REGULACIÓN DE LA PROFUNDIDAD DEL REPOSABRAZOS

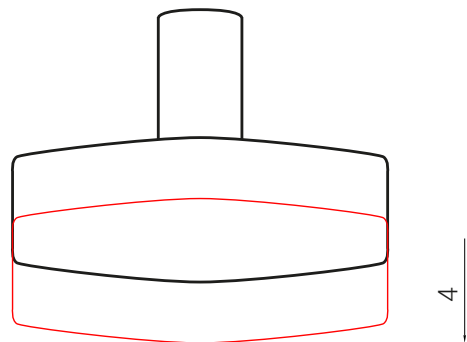
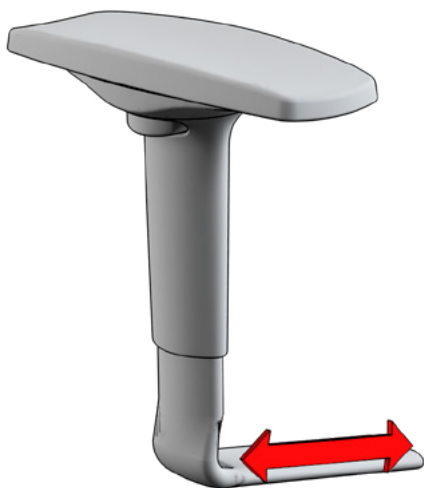
Presionando el reposabrazos con firmeza, hacemos fuerza hacia delante o atrás para desplazarlo a la posición deseada. Se desplaza 3.5 cm en cada sentido.

BR25



ROTACIÓN DEL REPOSABRAZOS

Presionando el reposabrazos con firmeza, hacemos fuerza girando el reposabrazos hacia el interior o el exterior, hasta posicionarlo en la posición deseada.

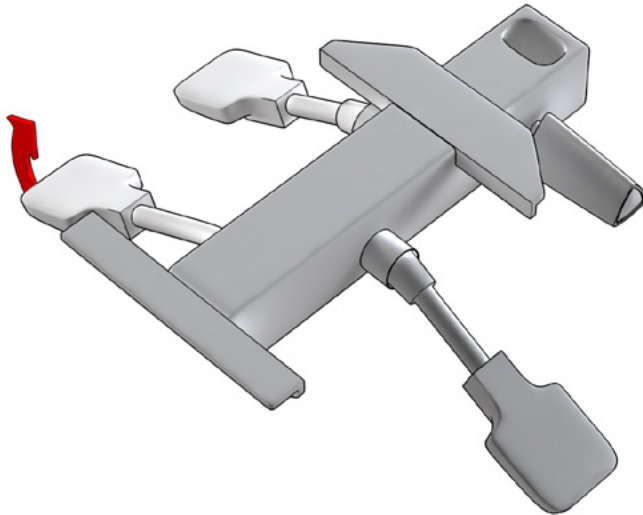


REGULACIÓN DE ANCHURA DE LOS BRAZOS

Desplazamos hacia abajo la palanca situada en la parte inferior del brazo. Movemos el brazo hasta la posición deseada. Finalmente, desplazamos hacia arriba la palanca.

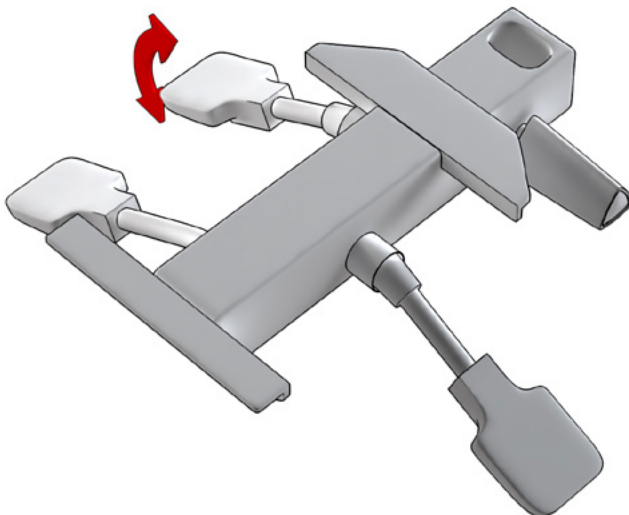
2. Mecanismos

MECANISMO SINCRO INDEPENDIENTE



ELEVACIÓN A GAS

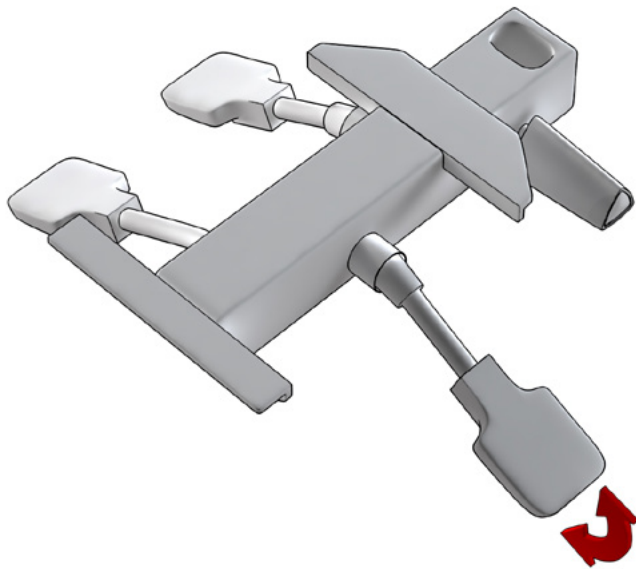
Elevando la palanca desbloqueamos la columna de gas. Sin peso la silla se eleva. Con el usuario sentado, la silla descende. Una vez soltamos la palanca volvemos a bloquear la columna de gas.



INCLINACIÓN DEL RESPALDO

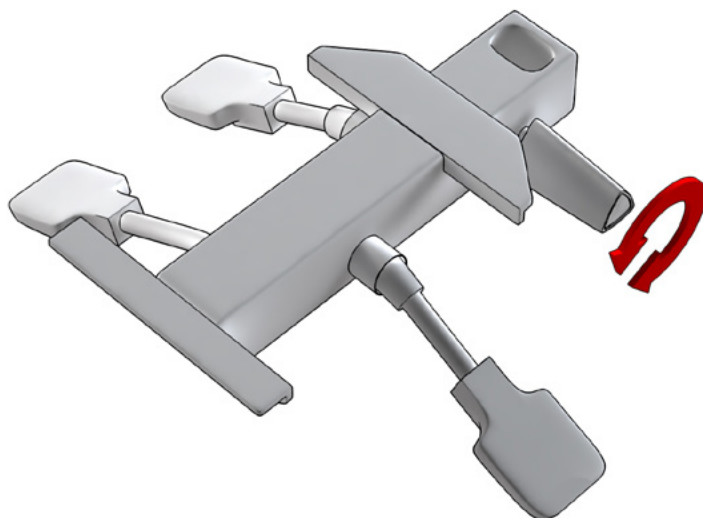
Elevando la palanca liberamos el respaldo. Ajustamos el respaldo con el ángulo de inclinación que deseemos. Situando la maneta en la posición inicial fijamos el respaldo.

MECANISMO SINCRONIZADO INDEPENDIENTE



INCLINACIÓN DEL ASIENTO

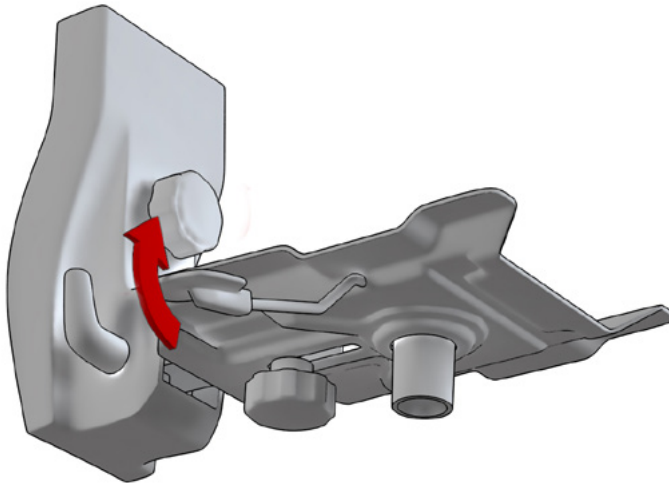
Elevando la palanca liberamos el asiento. Ajustamos el asiento con el ángulo de inclinación que deseemos. Situando la maneta en la posición inicial fijamos el asiento.



ALTURA DEL RESPALDO

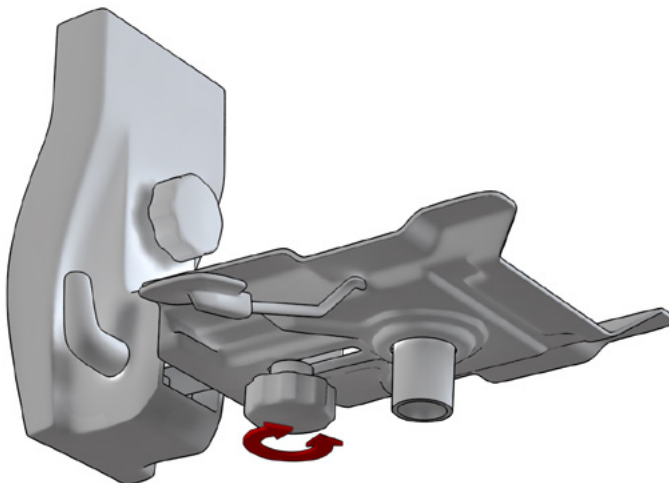
En la parte trasera derecha del mecanismo, disponemos de una maneta. Aflojando la maneta, girándola en el sentido contrario al de las agujas del reloj, liberamos el respaldo. Ajustamos la altura del respaldo y apretamos la maneta, girándola en el sentido de las agujas del reloj, fijando el respaldo.

MECANISMO CONTACTO PERMANENTE



ELEVACIÓN A GAS

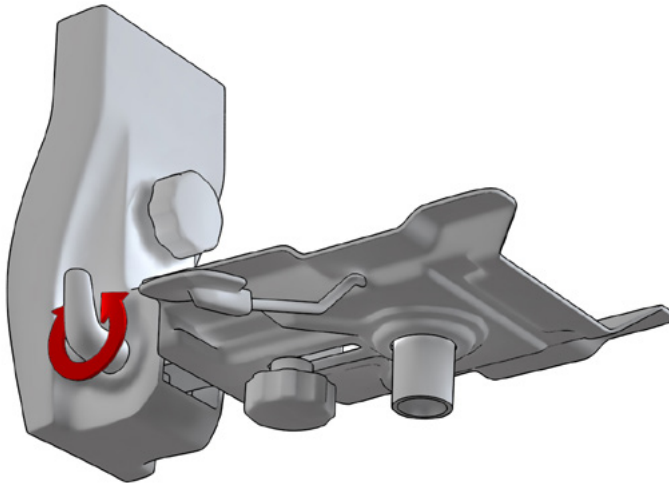
Elevando la palanca desbloqueamos la columna de gas. Sin peso la silla se eleva. Con el usuario sentado, la silla descende. Una vez soltamos la palanca volvemos a bloquear la columna de gas.



SEPARACIÓN DEL RESPALDO

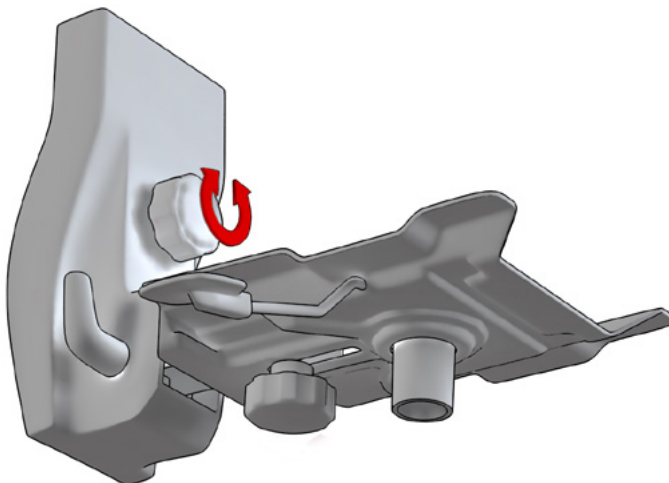
En la parte inferior del mecanismo disponemos de un tornillo. Aflojando el tornillo, girándolo en el sentido contrario al de las agujas del reloj, liberamos el respaldo. Ajustamos el respaldo en la posición que deseamos. Apretando el tornillo, girándolo en el sentido de las agujas del reloj, fijamos el respaldo.

MECANISMO CONTACTO PERMANENTE



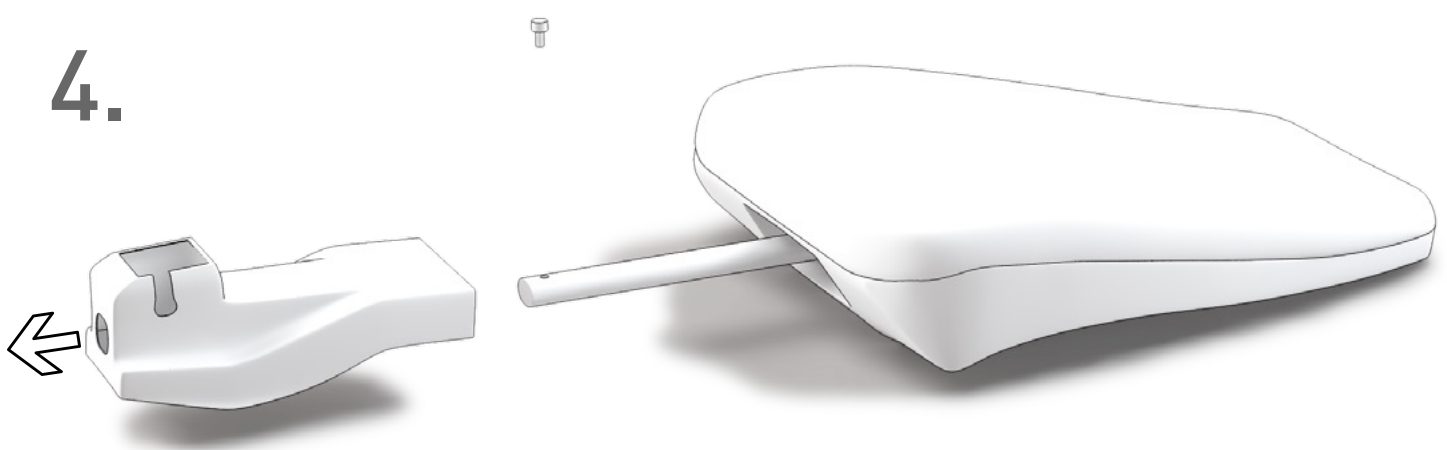
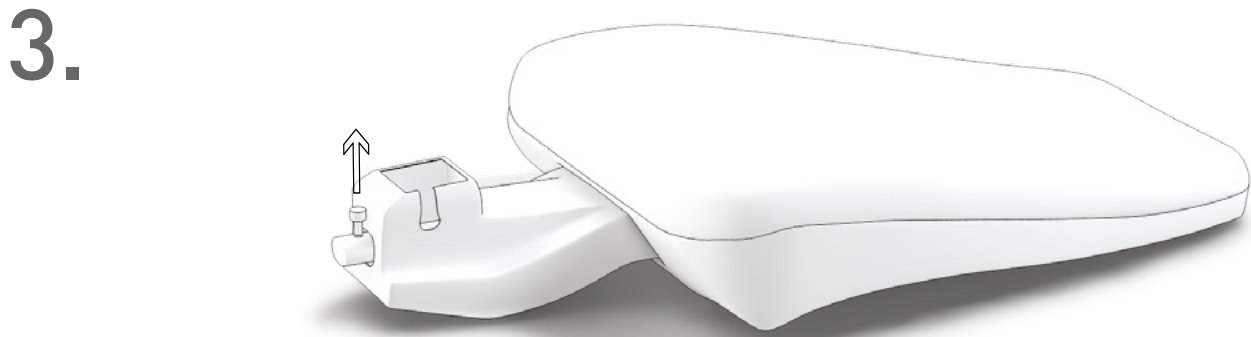
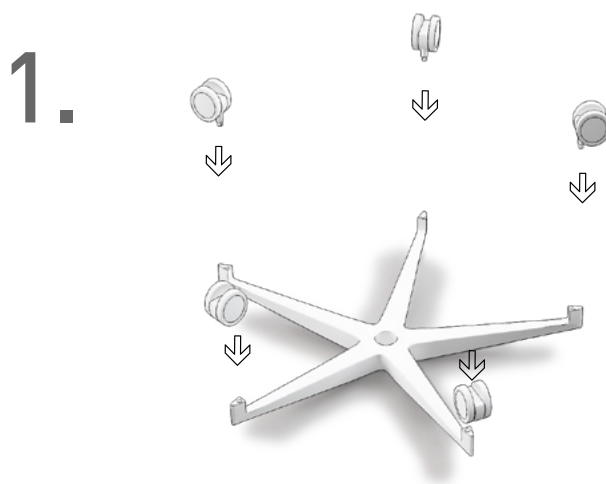
INCLINACIÓN DEL RESPALDO

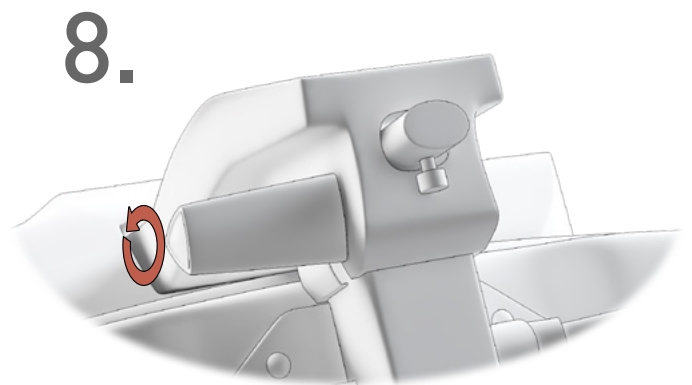
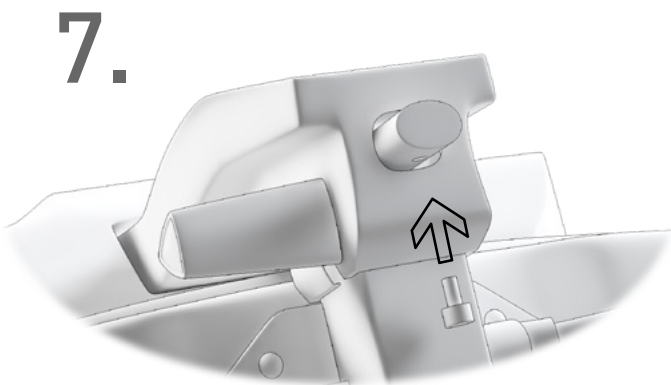
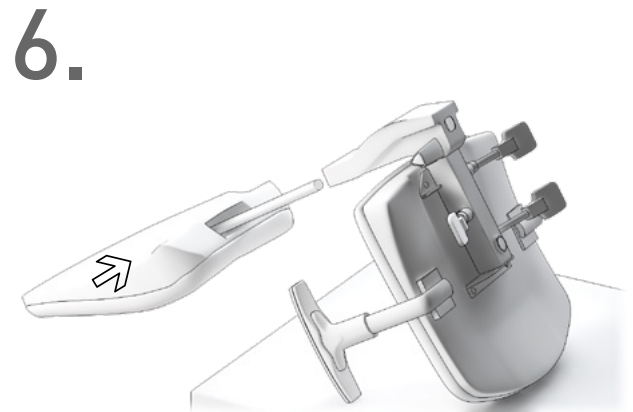
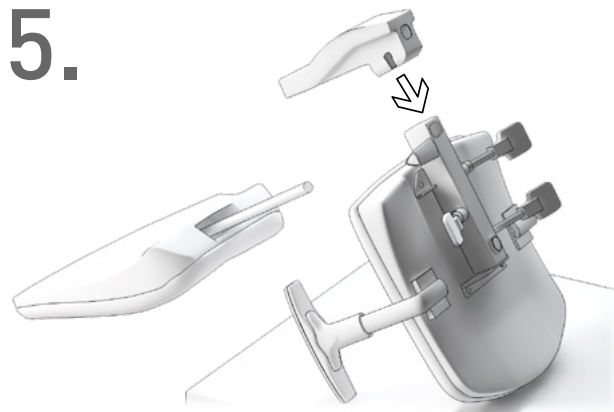
En la parte trasera derecha del mecanismo, disponemos de una maneta. Aflojando la maneta, girándola en el sentido contrario al de las agujas del reloj, liberamos el respaldo. Ajustamos el respaldo con el ángulo de inclinación que deseemos. Apretando la maneta, girándola en el sentido de las agujas del reloj, fijamos el respaldo.



ALTURA DEL RESPALDO

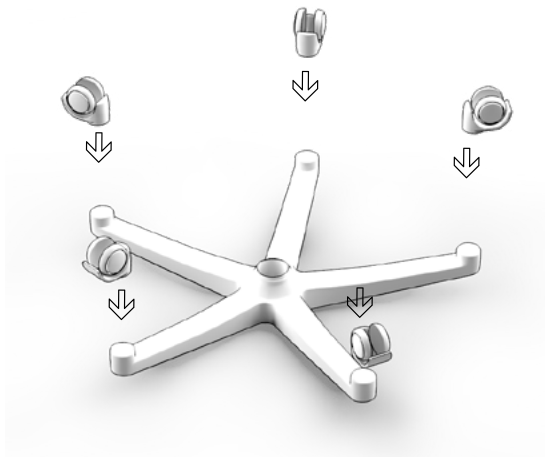
En la parte delantera del mecanismo, disponemos de un tornillo. Aflojando el tornillo, girándolo en el sentido contrario al de las agujas del reloj, liberamos el respaldo. Ajustamos la altura del respaldo y apretamos el tornillo, girándolo en el sentido de las agujas del reloj, fijando el respaldo.



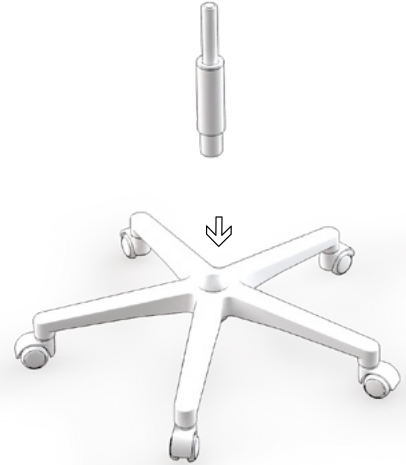




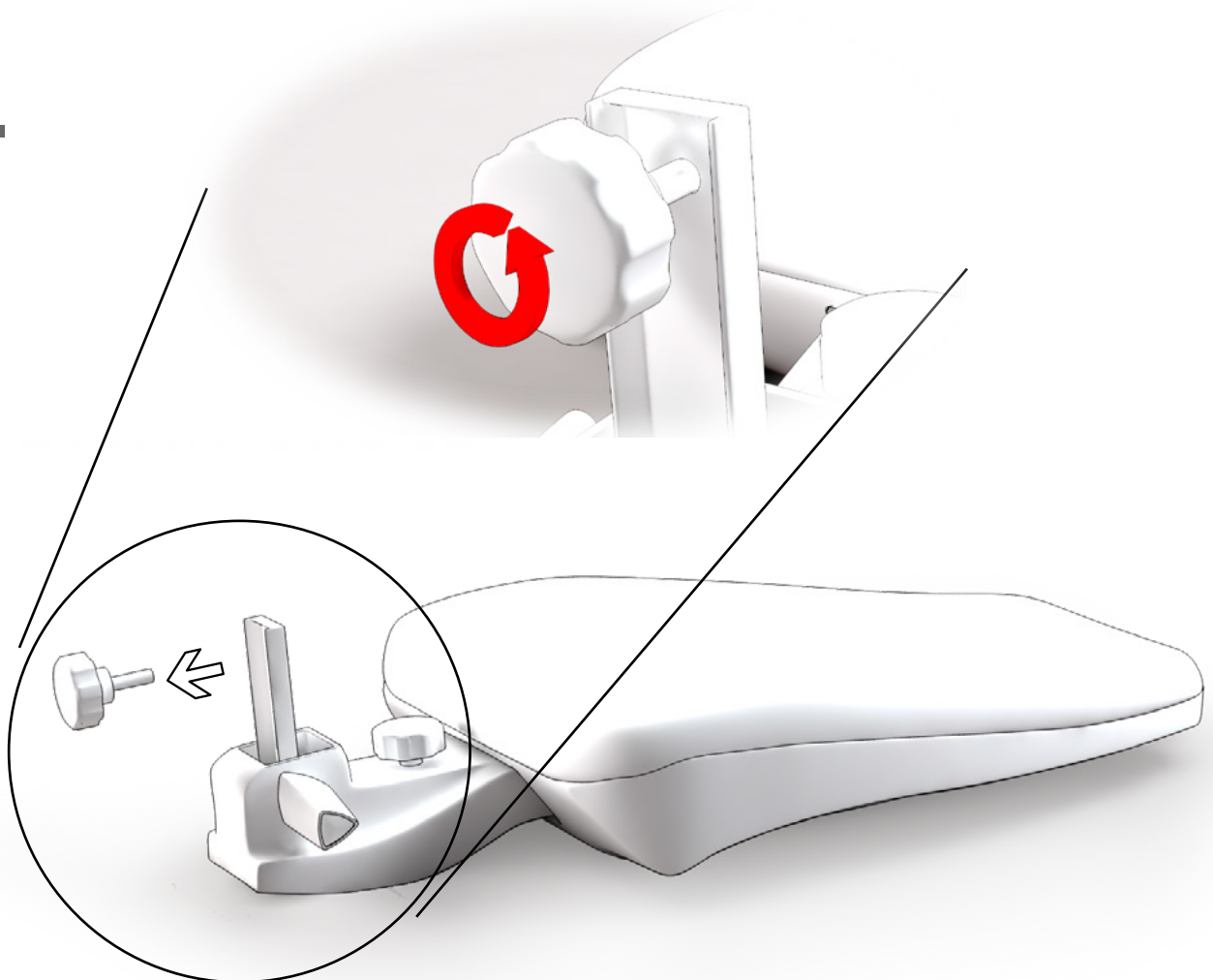
1.

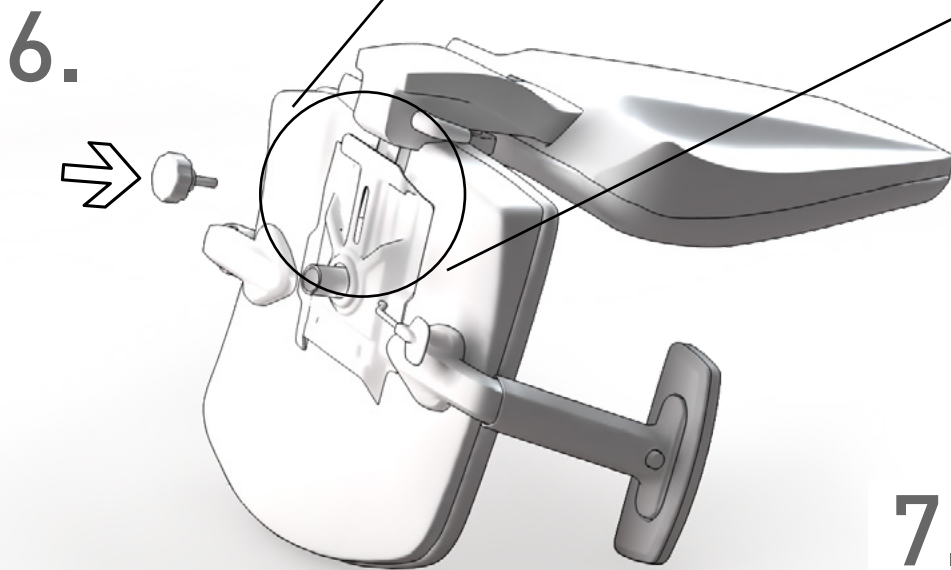
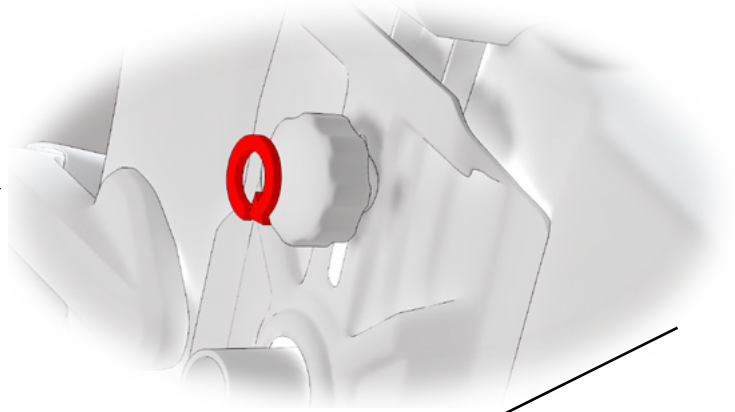
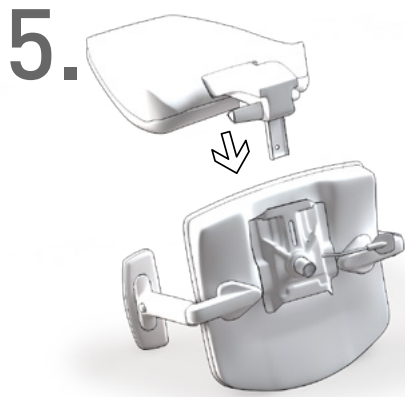


2.



3.





CERTIFICADOS

DILE dispone de los certificados de calidad ISO 9001, que establece los requisitos que una empresa debe cumplir para tener un correcto sistema de gestión de la calidad instaurado en su sistema productivo, la ISO 14001, que implica un compromiso y una gestión sostenible con el medio ambiente, y la ISO 14006, que es una garantía certificable de que una organización identifica, controla y minimiza el impacto ambiental de sus productos y/o servicios en todas las fases de su ciclo de vida incluyendo la fase de proyecto y diseño de los mismos.

AIDIMME es el Instituto Tecnológico Metalmeccánico, Mueble, Madera, Embalaje y Afines. Aidimme es quién testea nuestras sillas y emite los certificados que acreditan su ergonomía, durabilidad y resistencia.

AdaptaPro dispone del certificado UNE EN 1335:2001 partes 1, 2 y 3.

FAMO es la Asociación de fabricantes de Mobiliario y equipamiento general de oficina y colectividades. Desde 1986 representa y defiende los intereses de las empresas del sector de mueble de oficina y contract/ colectividades, y promociona su imagen y presencia en los mercados internacionales. DILE es miembro de FAMO desde el año 2008.



MANTENIMIENTO Y LIMPIEZA

01. TEJIDOS

Artículos tapizados con tejidos (BALI, POLIESTER, GOYA, COMBI, MADISON, OCEAN, ELASTIKA FR, ORUGA, TONAL Y DEKORA):

- Limpieza frecuente con aspiradora o limpieza en seco.
- Limpieza normal con paño ligeramente humedecido en agua templada y si la mancha lo requiere añadir un poco de jabón neutro (ph 5,5), aclarar y luego dejar secar al aire libre (evitar el sol).
- No usar lejías, productos abrasivos, ceras limpiadoras ni aerosoles de limpieza habituales en uso diario doméstico.

Artículos tapizados con polipiel o sintéticos. (TOUCH LEATHER, NILO Y VALENCIA):

- Limpieza normal con paño de micro fibra, ligeramente humedecido en agua templada y posterior secado con paño seco.
- Las manchas se deben tratar cuanto antes para evitar que el materia quede impregnado.
- Para manchas agresivas, como de bolígrafo, paño humedecido en una solución de agua con alcohol diluido.
- No utilizar productos abrasivos, ceras limpiadoras ni aerosoles de limpieza habituales en uso diario doméstico.
- No aplicar betunes ni productos de contenidos químicos.
- No aplicar nunca espuma seca ni rascar y/o frotar vigorosamente.

• Evitar la exposición a fuentes de calor.
Artículos tapizados con piel:

- Limpiar con delicadeza (sin frotar) con un simple paño a ser posible de micro fibra humedecido con agua.
- Si la mancha fuera más fuerte añadir un poco de jabón neutro (ph 5,5), aclarar y luego dejar secar al aire libre.
- Para manchas agresivas, como de bolígrafo, paño humedecido en una solución de agua con alcohol diluido.
- No utilizar productos abrasivos, ceras limpiadoras, aerosoles de limpieza habituales en uso diario doméstico.
- No aplicar betunes ni productos de contenidos químicos.
- No aplicar nunca espuma seca.
- No rascar y/o frotar vigorosamente.
- Evitar la exposición a fuentes de calor.

02. PIEZAS DE PLÁSTICO Y MADERA

- Limpieza normal con paño ligeramente humedecido en agua templada con un poco de jabón neutro (ph 5,5), aclarar y posterior secado con paño seco.

03. PIEZAS METÁLICAS

- Limpieza normal con paño ligeramente humedecido en agua templada con un poco de jabón neutro (ph 5,5), aclarar y posterior secado con paño seco.
- Las piezas de aluminio pulido se puede recuperar con pulimento sobre un paño de algodón seco para restablecer sus condiciones de brillo iniciales.

04. FIN DE VIDA ÚTIL



EMBALAJES

Todos los materiales de embalaje utilizados pueden eliminarse sin peligro para el medio ambiente. La caja de cartón puede romperse o cortarse en trozos más pequeños, así como la bolsa para el envoltorio está formada de polietileno, todos estos materiales que componen el embalaje pueden llevarse a un centro de recogida de residuos o bien depositarse en un Punto Limpio. Eliminar el embalaje de transporte en la medida de lo posible lo más acorde con el medio ambiente. El retorno de los materiales de embalaje al circuito de materiales economiza materias primas y reduce la generación de residuos.

PRODUCTO

Todos los productos de Dileoffice tienen un alto grado de reciclabilidad, una vez finalizada su vida útil. Tras la separación de sus componentes la inmensa mayoría de estos son desmontables facilitando la segregación de los distintos materiales. Se recomienda su entrega a un Punto Limpio para su correcta separación y tratamiento, contribuyendo con ello al Medio Ambiente.

GARANTÍA

El periodo de garantía será de 3 años fecha factura, periodo en el cual DILE se compromete a reponer piezas defectuosas o con roturas. DILE no se hace responsable de usos indebidos

que se pudieran realizar de nuestros fabricados, además se excluirá garantía por el deterioro en usos inadecuados y/o utilizar productos no recomendados para su mantenimiento. Disponible

posibilidad de ampliación de garantía en proyectos / productos puntuales, a consultar con el departamento comercial.