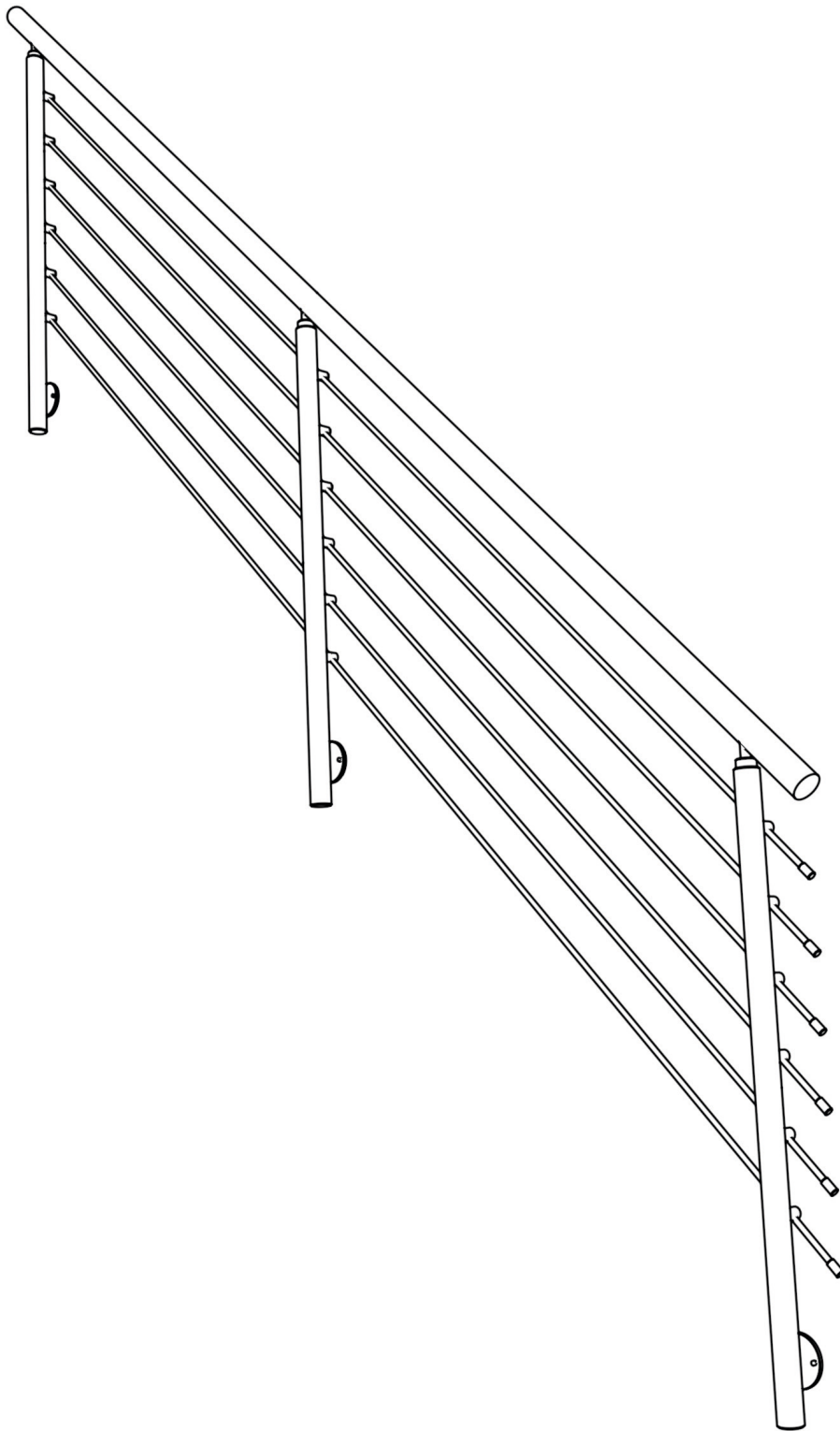


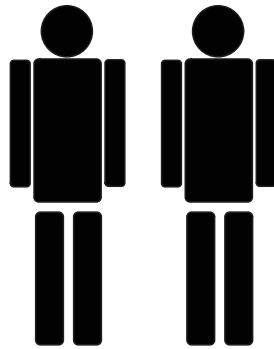
# Geländer

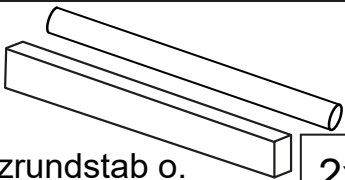
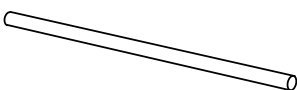

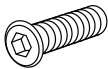
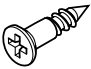

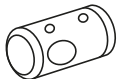

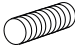



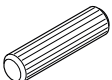
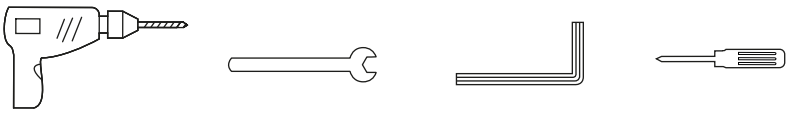
Design

## Montageanleitung

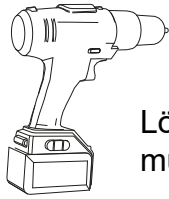
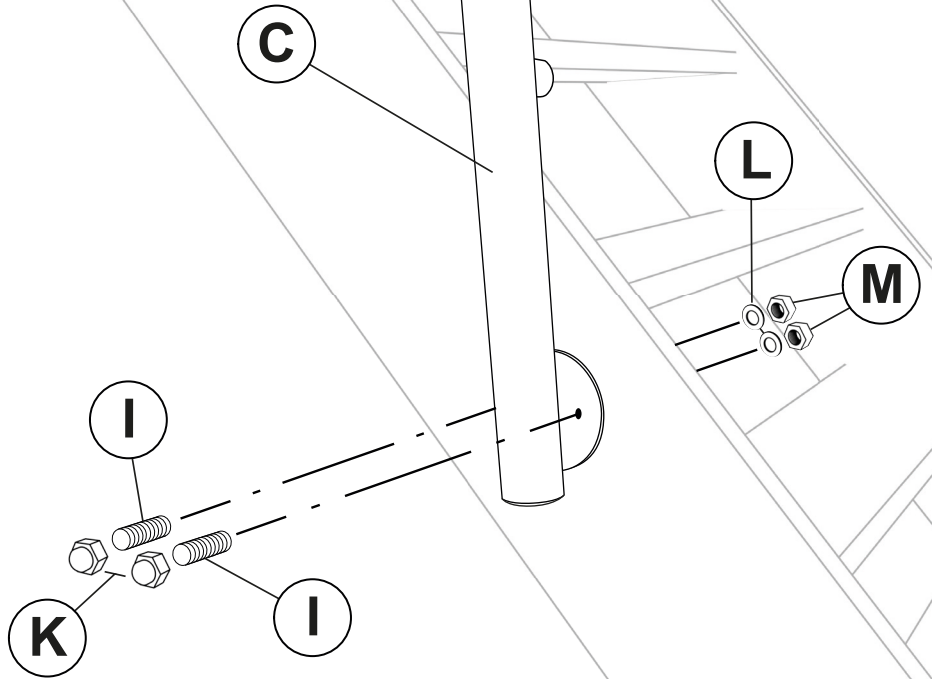
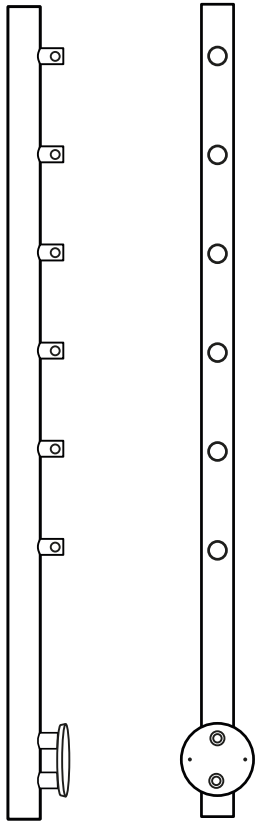


# Stückliste



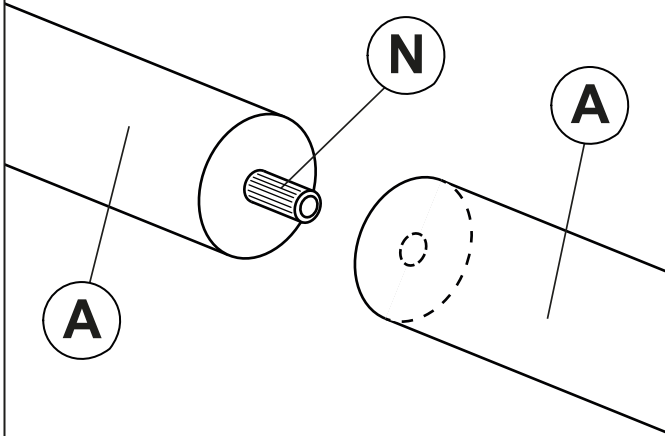
<p><b>A</b></p>  <p>Holzrundstab o. Holzrechteckstab</p> <p>2x</p>	<p><b>B</b></p>  <p>Edelstahlrohr</p> <p>12x</p>	<p><b>C</b></p>  <p>3x</p>
<p><b>D</b></p>  <p>M6x20</p> <p>18x</p>	<p><b>E</b></p>  <p>5x25</p> <p>6x</p>	<p><b>F</b></p>  <p>3x</p>
<p><b>G</b></p>  <p>18x</p>	<p><b>H</b></p>  <p>12x</p>	<p><b>I</b></p>  <p>M10x60</p> <p>6x</p>
<p><b>K</b></p>  <p>M10</p> <p>6x</p>	<p><b>L</b></p>  <p>6x</p>	<p><b>M</b></p>  <p>M10</p> <p>6x</p>
<p><b>N</b></p>  <p>8x40mm</p> <p>1x</p>		

1

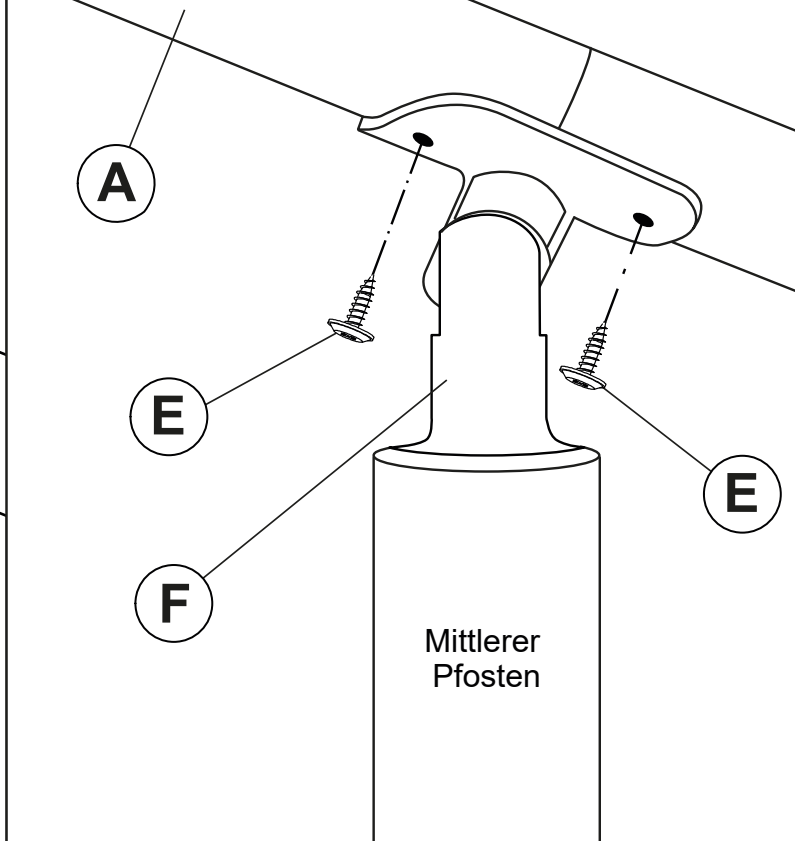


Löcher in der Wange  
müssen vorgebohrt werden

2

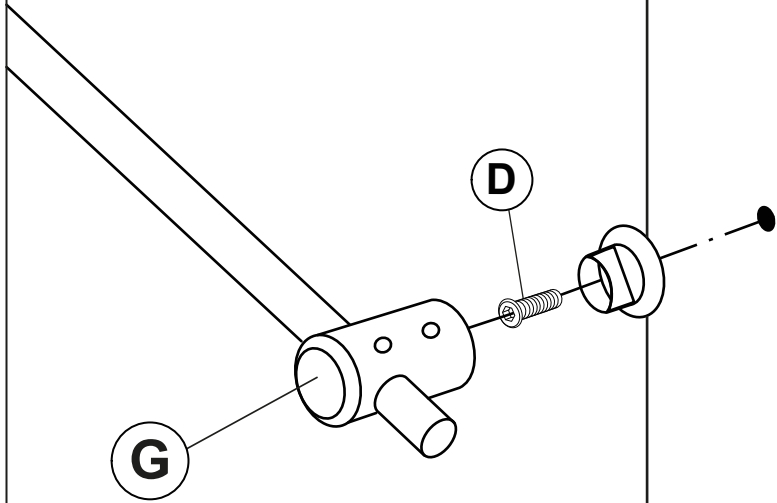


3



Mittlerer  
Pfosten

4



5

