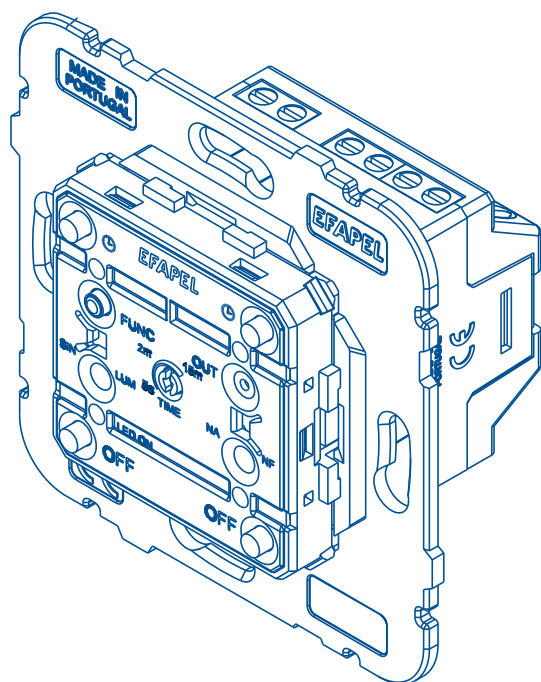
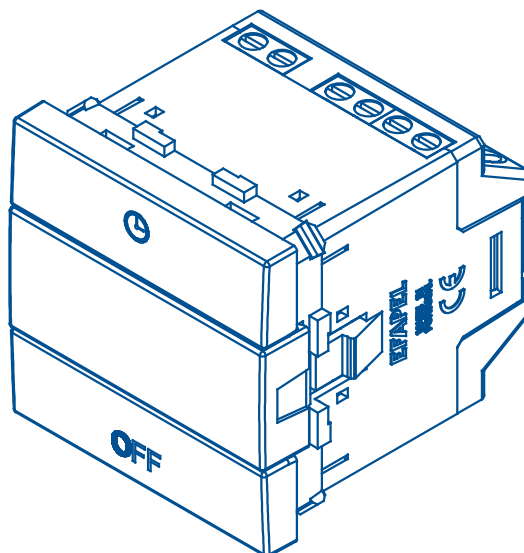


REF. 21040





REF. 45040 S



ZEITSCHALTER

DE

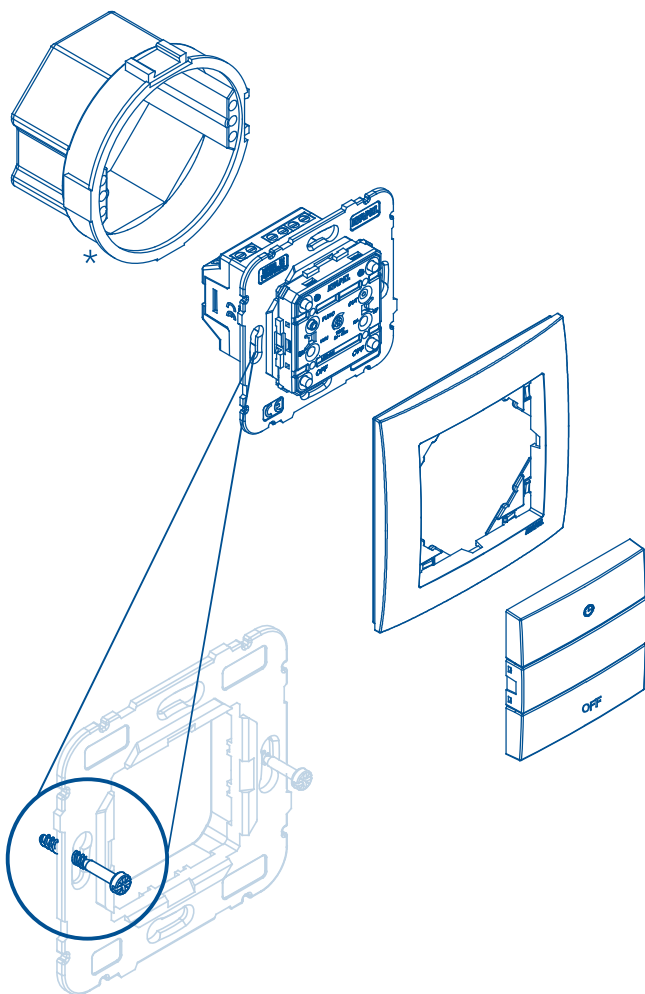
EIGENSCHAFTEN

Eingangsspannung	100–240V~ 50/60Hz
Maximale last	16A
Mit allen elektrischen Ladungen kompatibel	Potentialfreier Kontakt (NO oder NC)
Regelung der Zeitschaltuhr	5s – 15 min
Die LED-Mechanismus kann das Orientieren Licht, Pilot Lampe, arbeiten immer EIN oder immer AUS	
Verbrauch	< 200mW
Externe Eingänge	 - EIN/AUS  - Zeitlich festgelegt
Betriebstemperatur	-10°C – +45°C

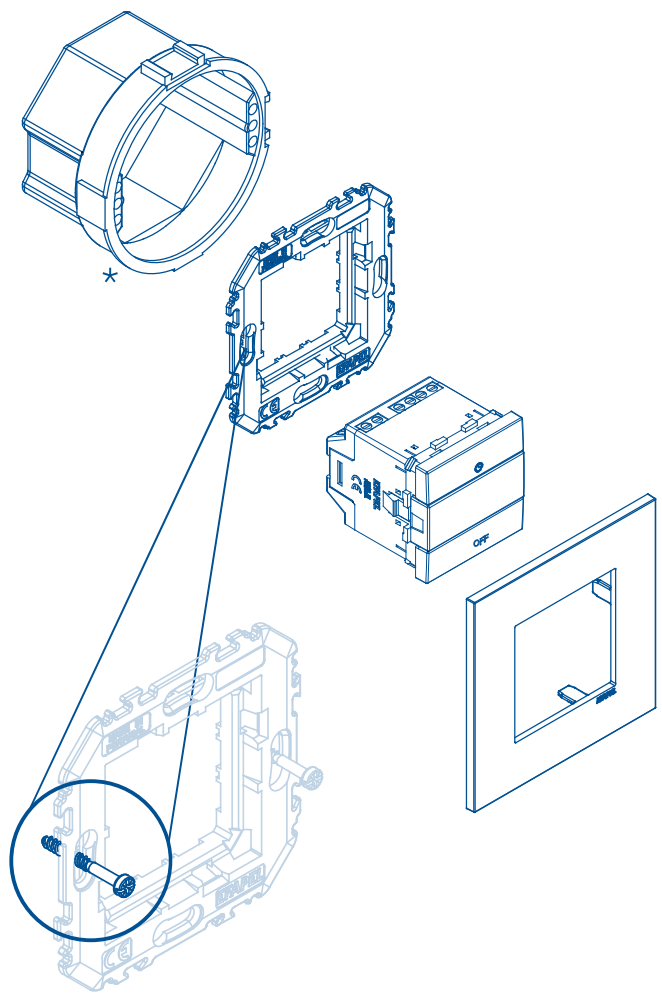
Schaltgeräte aus widerstandsfähigen, thermoplastischem material, nicht leitend

MONTAGE

mec 21

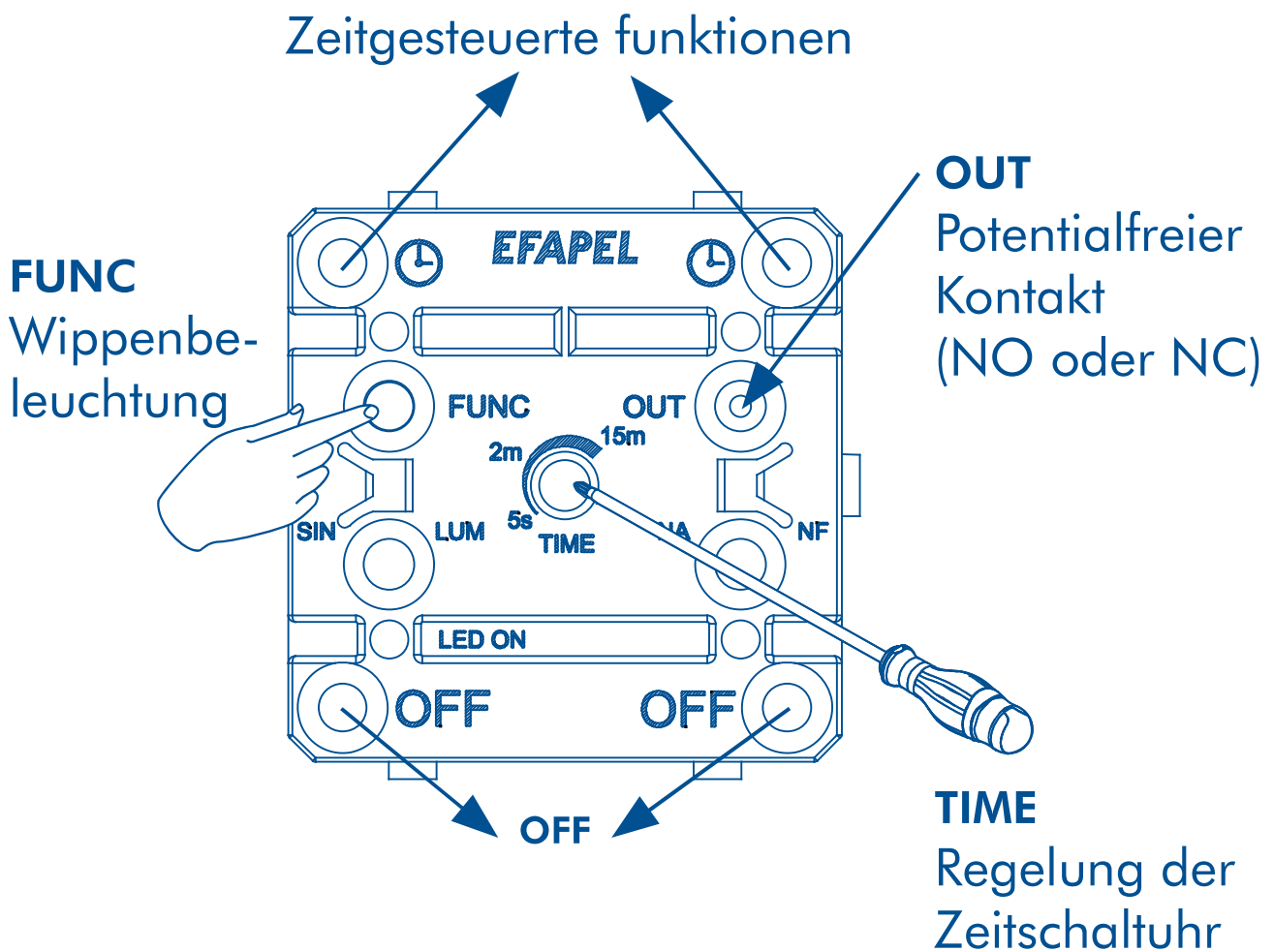


QUADRO 45



* - I1 Type

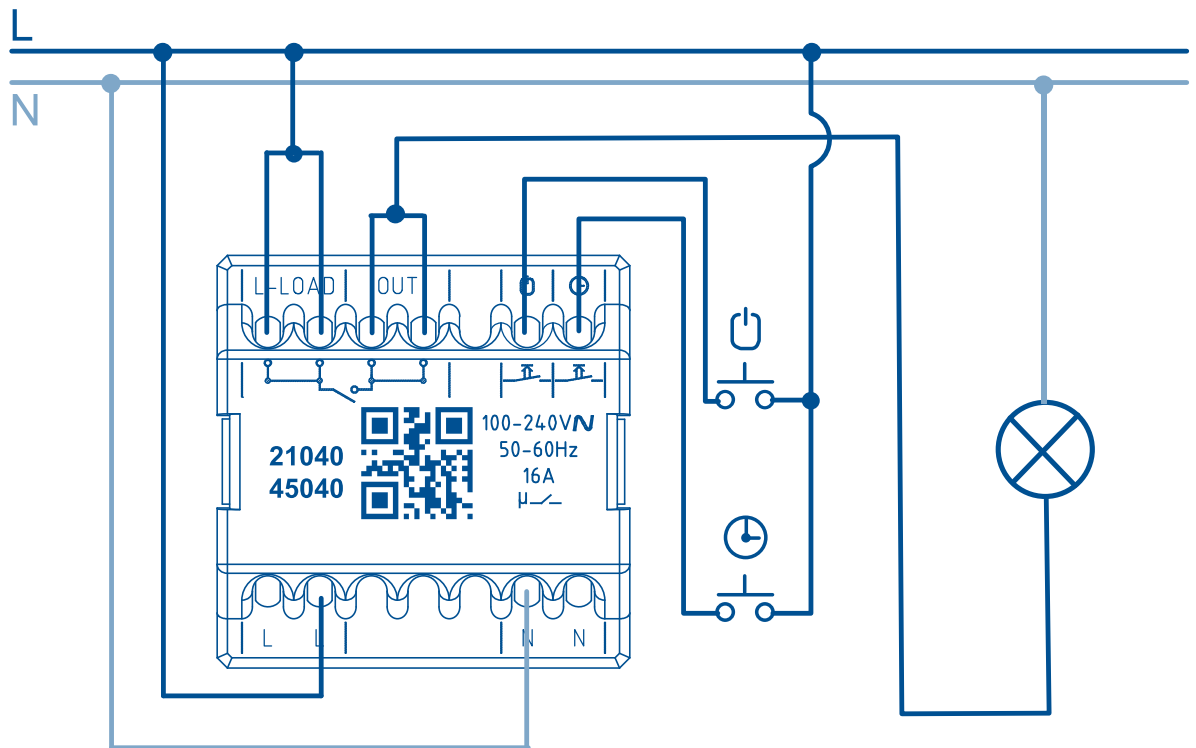
AUFBAU UND FUNKTIONSWEISE



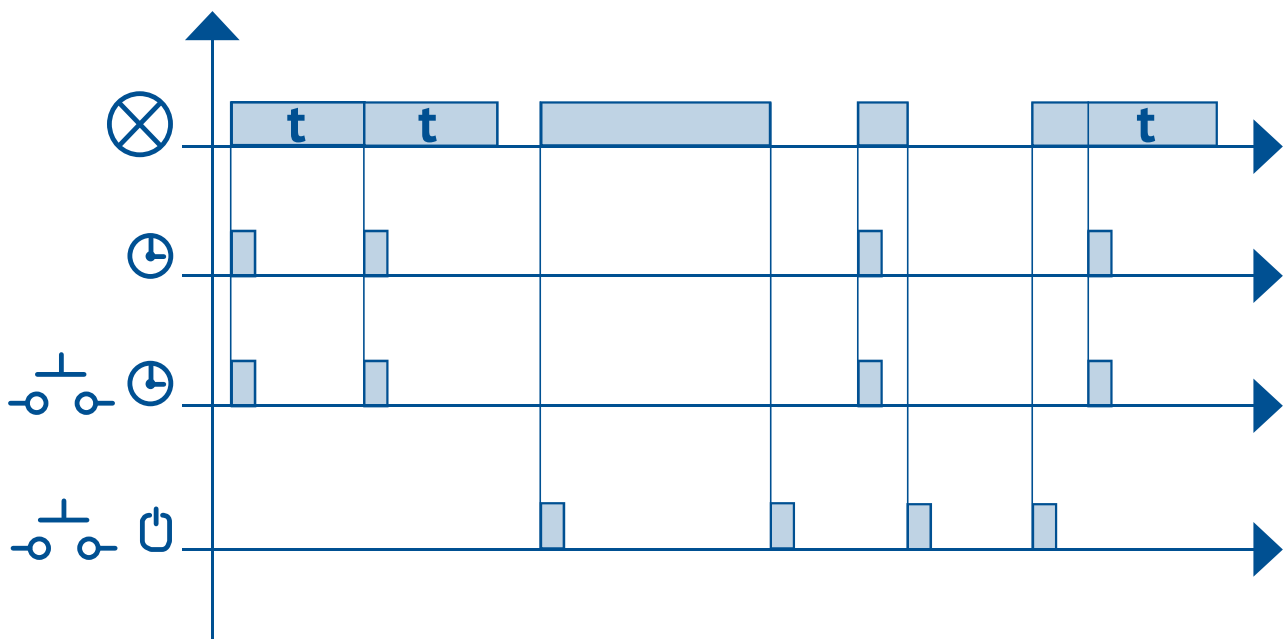
SCHALTPLAN



16A



GEBRAUCHSANWEISUNG



EFAPEL behält sich das Recht vor, dieses Dokument oder die darin enthaltenen Produkte ohne vorherige Ankündigung zu ändern. Im Zweifelsfall kontaktieren Sie bitte EFAPEL.