

**DE** **Datenblatt**

**Infrarot Heizpaneel INFRAe<sup>2</sup> design**



**Heizpaneele in schlankem Design**

Diese Heizpaneele sorgen für ein angenehmes und gesundes Raumklima. Geringer Platzbedarf, geringe Anschaffungs- und Wartungskosten. Sehr einfache Montage und lange Nutzungsdauer.

Montageart: Anbau Wand, Decken-Anbau (nur mit Zubehör)  
freistehend (mit Standfüßen)  
design S 350W: zum Einlegen in Deckenraster geeignet  
Farbe: weiß  
Material: Aluminium



<b>Art.Nr.</b>	4402.01017.0196	IR Heizpaneel INFRAe <sup>2</sup> design <b>XS 240W</b>
<b>Art.Nr.</b>	4402.01019.0196	IR Heizpaneel INFRAe <sup>2</sup> design <b>S 350W Raster</b>
<b>Art.Nr.</b>	4402.01015.0196	IR Heizpaneel INFRAe <sup>2</sup> design <b>M-long 450W</b>
<b>Art.Nr.</b>	4402.01011.0196	IR Heizpaneel INFRAe <sup>2</sup> design <b>M 600W</b>

**Technische Daten**

Heizelement:	Infrared Carbon crystal (Ferninfrarot-Kohlenstoffkristall)	
Rahmen:	rahmenlos	
Oberfläche Vorderseite:	Aluminium	
Rückwand:	Aluminium	
Oberflächentemperatur:	Vorderseite:	90-110°C
	Rückseite:	40-50°C
Energieübertragungsrate:	98%	
Überhitzungsschutz:	Ja	
Anschlussspannung:	220 - 240V AC / 50Hz	
Kabellänge:	1,9m mit SCHUKO-Stecker	
Farbe:	weiß	
Schutzart:	IP 54	
Schutzklasse:	SK I Schutzleiteranschluss	

<b>Modell</b>	<b>Fläche *</b>	<b>Leistung</b>	<b>Nennstrom</b>	<b>Abmessungen</b>	<b>Gewicht</b>
IR Heizpaneel INFRAe <sup>2</sup> design <b>XS 240W</b>	max. 4m <sup>2</sup>	240W	1,0A	600 x 400 x 33mm	2,50kg
IR Heizpaneel INFRAe <sup>2</sup> design <b>S 350W Raster</b>	5-11m <sup>2</sup>	350W	1,4A	615 x 615 x 33mm	3,60kg
IR Heizpaneel INFRAe <sup>2</sup> design <b>M-long 450W</b>	6-15m <sup>2</sup>	450W	1,8A	1100 x 400 x 33mm	4,30kg
IR Heizpaneel INFRAe <sup>2</sup> design <b>M 600W</b>	8-20m <sup>2</sup>	600W	2,5A	1000 x 595 x 33mm	5,50kg

\* Unverbindlicher Orientierungswert: basierend auf Raumhöhe 2,50m und Dämmung nach heutigem Standard;  
Heizleistung abhängig von Anzahl und Dämmung der Außenwände sowie Anzahl, Größe und Isolierung der Fenster.

## DE Montage / Bedienung Infrarot Heizpaneel INFRAe<sup>2</sup> design

<b>Modelle</b>	<b>Art.Nr.</b>	4402.01017.0196	IR Heizpaneel INFRAe <sup>2</sup> design <b>XS 240W</b>
	<b>Art.Nr.</b>	4402.01019.0196	IR Heizpaneel INFRAe <sup>2</sup> design <b>S 350W Raster</b>
	<b>Art.Nr.</b>	4402.01015.0196	IR Heizpaneel INFRAe <sup>2</sup> design <b>M-long 450W</b>
	<b>Art.Nr.</b>	4402.01011.0196	IR Heizpaneel INFRAe <sup>2</sup> design <b>M 600W</b>

### Sicherheitshinweise

- Decken Sie das Heizpaneel unter keinen Umständen ab, um Überhitzung zu vermeiden.
- Die Netzspannung muss zwischen 220-240V/50Hz liegen und der Netzanschluss muss über einen geerdeten Schutzkontakt verfügen.
- Das Stromkabel darf nicht beschädigt oder zerstört werden. Das Stromkabel darf nicht verändert, geknickt, auseinander gezogen, zusammengedrückt oder in sonstiger Form zweckentfremdet werden, da dies das Risiko für einen Brand oder Stromschlag erhöht.
- Das Anschlusskabel kann nicht ersetzt werden. Wenn das Kabel beschädigt ist, muss das Gerät entsorgt werden.
- Um Überlastung eines Stromkreises zu vermeiden, das Heizpaneel nicht in einem Stromkreis mit anderen Geräten betreiben.
- Vermeiden Sie die Verwendung von Verlängerungskabeln, da diese leichter überhitzen und dadurch Brandgefahr besteht.
- Das Heizpaneel darf nicht in unmittelbarer Nähe einer Dusche, Badewanne, eines Schwimmbeckens und dergleichen benutzt werden.
- Stellen Sie das Paneel nie so auf, dass dieses in eine Badewanne oder einen anderen Wasserbehälter fallen kann.
- Installieren Sie das Gerät nicht direkt unter bzw. vor einer Steckdose.
- Das Heizpaneel darf nicht neben oder auf leicht entflammaren oder schmelzbaren Gegenständen und Objekten wie Gardinen, Möbel, Bettwäsche, Kleidung, Papier, Stroh, Kunststoffen, etc. platziert werden.
- Sicherheitsabstand: mind. 30cm zur Frontseite; jeweils mind. 10cm zur rechten und linken Seite.
- Die Montage auf glatten, festen Holzoberflächen ist prinzipiell möglich, im Zweifelsfall sollten Experten zu Rate gezogen werden.
- Verwenden Sie das Gerät nicht in Bereichen in denen Benzin, Lack oder andere brennbare Flüssigkeiten gelagert werden.
- Das Paneel ist bei Benutzung heiß. Um Verbrennungen zu vermeiden, berühren Sie das Gerät nicht mit nackter Haut.
- Die Verwendung des Gerätes wird nicht empfohlen für Personen mit verringerter Empfindlichkeit gegenüber Hitze.
- Extreme Vorsicht ist erforderlich, wenn die Heizung von oder in der Nähe von Kindern oder beeinträchtigten Personen verwendet wird und wann immer die Heizung in Betrieb genommen und unbeaufsichtigt bleibt.
- Dieses Gerät kann von Kindern ab 8 Jahren und Personen mit eingeschränkter körperlicher, sensorischer oder geistiger Leistungsfähigkeit oder mangelnder Erfahrung und Kenntnis verwendet werden, wenn sie beaufsichtigt oder unterwiesen wurden das Gerät sicher zu verwenden und die möglichen Gefahren verstehen.
- Reinigung und Wartung sollten von Kindern nicht ohne Aufsicht durchgeführt werden.
- Kinder unter 3 Jahren müssen sich vom Gerät fernhalten sofern sie nicht ununterbrochen beaufsichtigt werden.
- Kinder zwischen 3 und 8 Jahren dürfen das Gerät nicht einstecken, regeln, reinigen oder Wartungsarbeiten durchführen.
- Warnung: Die Heizung ist nicht mit einem Gerät zur Steuerung der Raumtemperatur ausgestattet. Verwenden Sie diese Heizung nicht in kleinen Räumen, wenn sie von Personen besetzt werden, die den Raum nicht alleine verlassen können, es sei denn, dies wird ständig überwacht. Die Ökodesign-Richtlinie verpflichtet Sie allerdings ohnehin, eine Raumtemperaturregelung zu verwenden.
- Wenn das Heizpaneel nicht verwendet wird, stecken Sie es aus.
- Nicht auf die Heizplatte springen oder darauf steigen, keinen großen Druck auf das Gerät ausüben.
- Zur Vermeidung von Stromschlägen, Verbrennungen, oder ähnlichen Unfällen, ist es vor der Reinigung des Heizpaneels besonders wichtig, die Stromversorgung zu trennen und das Gerät komplett abkühlen zu lassen. Für die Reinigung sollte ein trockenes Tuch verwendet werden. Benzin oder säurehaltige Reinigungsmittel dürfen nicht zur Reinigung verwendet werden.



Nicht abdecken



Nicht berühren



Nicht abspritzen

### Die Gerätesicherheit wird nur gewährleistet, wenn die Sicherheits- und Gebrauchsvorschriften eingehalten werden.

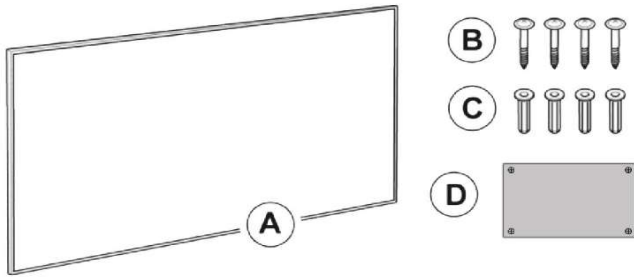
Dieses Produkt darf nur für den konzipierten Einsatz verwendet werden - jeder andere Einsatz ist als unsachgemäß und gefährlich zu betrachten.

Die Installation darf nur von Fachpersonal unter Einhaltung der geltenden anlagentechnischen Vorschriften durchgeführt werden.

Die Netzspannung ist vor der Installation oder jedem anderen Eingriff am Gerät zu unterbrechen.

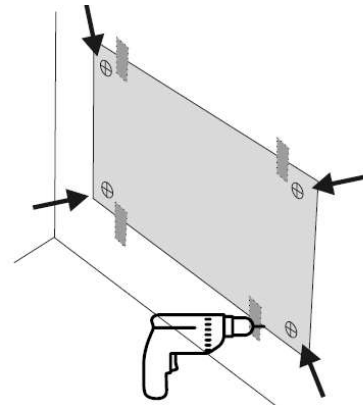
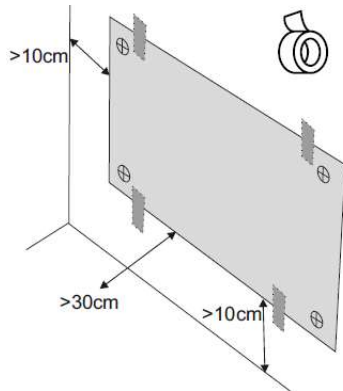
Das Gerät darf nicht umgerüstet werden. Jegliche Umrüstung macht die Garantie ungültig und kann das Produkt gefährlich machen.

## Lieferumfang



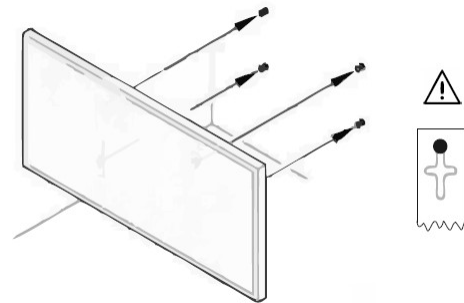
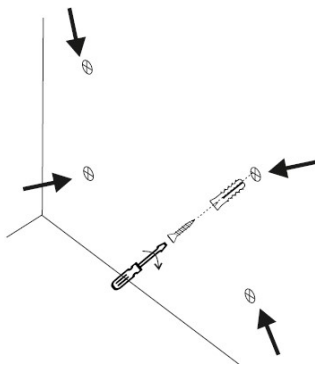
- A Infrarot-Heizpaneel
- B Schrauben
- C Dübel
- D Bohrschablone/Verpackung

## Montage (Wand)



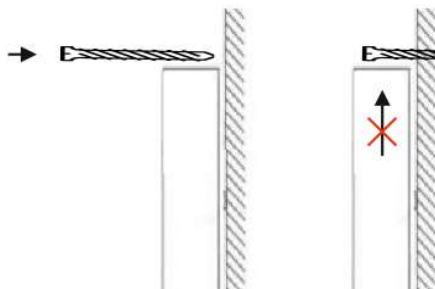
1. Position auswählen (Mindestabstände beachten), Bohrschablone befestigen, Pos. der 4 Löcher markieren. Montage ist im Hoch- oder Querformat möglich.

2. Löcher an den markierten Positionen bohren.



3. Dübel einsetzen, Schrauben in Dübel einschrauben, Schrauben sollten noch ca. 5mm aus der Wand ragen.

4. Infrarot-Heizpaneel in alle 4 Schrauben einhängen, Schraubenköpfe müssen in Schlitz eingeschoben werden.



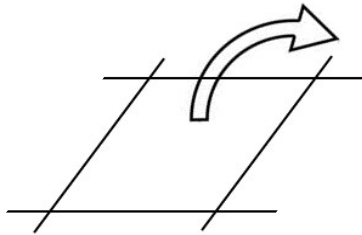
5. Schraube oder Nagel oberhalb der Oberkante in der Wand befestigen, um das Paneel gegen unabsichtliches Anheben zu sichern.

## Montage (Decke abhängend)

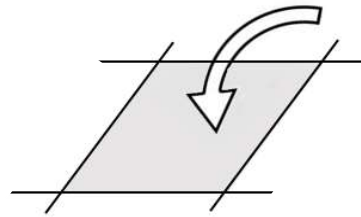


Für die Deckenmontage ist das separat erhältliche Zubehör zu verwenden. Montageanleitung liegt dem Zubehör bei. Es ist eine absturzsichere Befestigung sicherzustellen!

## Montage (Einlege-Deckenraster, design S 350W Raster)



1. Eingelegtes Deckenpaneel aus Deckenraster entnehmen.



2. IR Heizpaneel INFRAe<sup>2</sup> design S 350W Raster in Deckenraster einlegen und anschließen.

- 1) Spannungsversorgung für Installation in der Rasterdecke muss vorhanden sein.
- 2) Passend nur für Rasterdecke 62,5 x 62,5cm.
- 3) Zur Vermeidung der Überhitzung ist für eine ausreichende Luftzirkulation über dem Heizpaneel zu sorgen.
- 4) Die Rasterdecke muss das Gewicht des Paneels (3,6kg) aufnehmen können.

## Montage (freistehend mit Standfüßen mit Rollen)

Standfüße IR-Heizpaneel INFRAe<sup>2</sup> Rollen sind als Zubehör erhältlich (Art.Nr. 4402.99017.0196).  
Die Montageanleitung hierfür ist auf der Verpackung des Zubehörs abgedruckt.



**Kippgefahr bei Montage mit Standfüßen beachten! Das Heizpaneel ist mit einem Sicherungsband- oder Seil an einer nahegelegenen Wand zu befestigen (nicht im Lieferumfang enthalten).**

**Dieses Produkt ist nur für gut isolierte Räume oder für den gelegentlichen Gebrauch geeignet.**

## Inbetriebnahme

- 1) Überprüfen Sie die Heizung vor jeder Inbetriebnahme auf eventuelle Beschädigungen.
- 2) Gemäß Ökodesign-Richtlinie (EU Verordnung 2015/1188 zur Ökodesign-Richtlinie 2009/125/EG) muss ein Infrarot-Einzelraumheizgerät mit einer Raumtemperaturregelung ausgestattet sein, um die Vorgaben der Richtlinie zu erfüllen. Wir empfehlen zur Raumtemperaturregelung ein optional erhältliches (Funk-) Thermostat aus der INFRAe<sup>2</sup>-Serie.
- 3) Heizpaneel mit Stecker in Steckdose des Temperaturregelgeräts einstecken.
- 4) Temperaturregler lt. Anleitung in Betrieb nehmen, sobald der Regler einschaltet, muss sich das Heizpaneel erwärmen.

## Fehlerbehebung

### *Heizgerät funktioniert nicht*

Vergewissern Sie sich, dass der Leitungsschutzschalter oder Sicherung ordnungsgemäß funktioniert.

Vergewissern Sie sich, dass das Heizpaneel eingesteckt ist und die Steckdose ordnungsgemäß funktioniert.

Bei Verwendung eines Thermostats: sicherstellen, dass Einstellungen des Thermostats korrekt sind.

### *Geräuschentwicklung nach regulärem Anschluss und Inbetriebnahme / Die Oberfläche der Heizplatte wölbt sich leicht nach oben.*

Tritt häufig auf, kein Grund zur Ergreifung von Gegenmaßnahmen.

Ursache sind Konstruktionsspannungsaufbau der Wärmeisolierung bzw. Wärmeausdehnung des Oberflächenmaterials.

### *Oberfläche der Heizplatte ist nur leicht erwärmt.*

Zu geringe Betriebsspannung: Spannungsregler installieren.

Umgebungstemperatur ist zu gering: normale Erscheinung bei kalter Umgebung.

## Reinigung

Bevor Sie das Gerät reinigen, stecken Sie die Heizung aus und lassen Sie sie abkühlen.

Reinigung mit einem weichen, feuchten Tuch und trocken nachwischen.

Verwenden Sie keine scheuernden Reinigungsmittel, Polituren oder ähnliche Mittel, da diese die Oberflächenbeschaffenheit beschädigen können.

**SL Tehnični podatki**
**Infrardeči grelni paneli INFRAe<sup>2</sup> design**

**Sodobne grelbe plošče elegantnega designa**

Te grelne plošče zagotavljajo prijetno in zdravo klimo v prostoru.  
Malo prostora, nizki stroški vzdrževanja in nabave.  
Enostavna montaža in dolga doba uporabe.

Montaža: Stena, strop (samo z ustreznim priborom)  
prostostoječ (z nogami)  
design S 350W: primeren za montažo v stropni raster

Barva: bela

Material: Aluminij



<b>Št.artikla</b>	4402.01017.0196	IR grelni panel INFRAe <sup>2</sup> design <b>XS 240W</b>
<b>Št.artikla</b>	4402.01019.0196	IR grelni panel INFRAe <sup>2</sup> design <b>S 350W Raster</b>
<b>Št.artikla</b>	4402.01015.0196	IR grelni panel INFRAe <sup>2</sup> design <b>M-long 450W</b>
<b>Št.artikla</b>	4402.01011.0196	IR grelni panel INFRAe <sup>2</sup> design <b>M 600W</b>

**Tehniški podatki**

Grelni element:	Infrardeč karbonkristal (infrardeč ogljikovkristal)
Okvir:	brez okvirja
Sprednja stena:	Aluminij
Zadnja stena:	Aluminij
Površinska temperatura:	Spredaj: 90-110°C Zadnja: 40-50°C
Izkoristek energije:	98%
Zaščita pred pregretjem:	ja
Priklopna napetost:	220 - 240V AC / 50Hz
Dolžina kabla:	1,9m z šuko vtikačem
Barva:	beli
Zaščita:	IP 54
Klasa zaščite:	SK I zaščita kablskega priključka

Model	Površina *	Moč	Tok	Mere	Teža
IR grelni panel INFRAe <sup>2</sup> design <b>XS 240W</b>	max. 4m <sup>2</sup>	240W	1,0A	600 x 400 x 33mm	2,50kg
IR grelni panel INFRAe <sup>2</sup> design <b>S 350W Raster</b>	5-11m <sup>2</sup>	350W	1,4A	615 x 615 x 33mm	3,60kg
IR grelni panel INFRAe <sup>2</sup> design <b>M-long 450W</b>	6-15m <sup>2</sup>	450W	1,8A	1100 x 400 x 33mm	4,30kg
IR grelni panel INFRAe <sup>2</sup> design <b>M 600W</b>	8-20m <sup>2</sup>	600W	2,5A	1000 x 595 x 33mm	5,50kg

\* Nezavezujoče orientacijske vrednosti: bazirajo na osnovi višine stropa 2,50m in današnji običajni izolaciji .  
Grelna moč je odvisna od števila zunanjih sten in izolacije ter od števila, velikosti in izolacije oken..

**SL** **Montaža / delovanje**
**Infrardeči grelni panel INFRAe<sup>2</sup> design**

<b>Model</b>	<b>Št.artikla</b>	4402.01017.0196	IR grelni panel INFRAe <sup>2</sup> design <b>XS 240W</b>
	<b>Št.artikla</b>	4402.01019.0196	IR grelni panel INFRAe <sup>2</sup> design <b>S 350W Mreža</b>
	<b>Št.artikla</b>	4402.01015.0196	IR grelni panel INFRAe <sup>2</sup> design <b>M-long 450W</b>
	<b>Št.artikla</b>	4402.01011.0196	IR grelni panel INFRAe <sup>2</sup> design <b>M 600W</b>

**Varnostna navodila**

- Ne pokrivajte grelnega panela in s tem preprečite možnost pregrevanja in nevarnost požara.
- Priklopna napetost mora biti med 220-240V/50Hz in priklop mora biti preko vtičnice z ozemljitvenim kontaktom.
- Priključni kabel ne sme biti na nobenem mestu poškodovan, prelomljen, stisnjen ali na kakšen način deformiran, da se prepreči možnost pregrevanja in požara.
- Priključna vrstica ni zamenljiva. V primeru poškodbe priključne vrvice je potrebno aparat zavreči.
- Za preprečitev preobremenitve tokovnega kroga, grelnega panela ne priklaplajte v krog z drugimi napravami.
- Ne uporabljajte podaljškov saj s tem zmanjšate nevarnost požara.
- Grelnega panela ne smete uporabljati v bližini tuš kabin, umivalnikov in kopalnih kadi.
- Ne postavljajte grelnega panela nad kopalno kad ali vodni rezervoar, da preprečite padec na te naprave.
- Ne instalirajte naprave direktno pod ali pred vtičnico.
- Grelna plošča ne sme biti nameščena poleg ali na vnetljivih ali topljivih predmetih in predmetih, kot so slama, zavese, pohištvo, posteljnina, oblačila, papir, plastika...
- Varnostna razdalja: vsaj 30cm na sprednjo stran, vsaj 10cm na desno in levo stran.
- Montaža na gladke, trdne lesene površine je načeloma mogoča, v primeru dvoma pa se je potrebno posvetovati s strokovnjakom.
- Naprave ne uporabljajte na območjih, kjer se shranjujejo bencin, lak ali druge vnetljive tekočine.
- Plošča je vroča, da bi se izognili opeklinam, se ne dotikajte naprave z golo kožo.
- Uporaba naprave ni priporočljiva za ljudi z zmanjšano občutljivostjo za toploto.
- Pri segrevanju je potrebna izredna previdnost, če so v bližini otroci ali oslabljeni posamezniki; potreben je stalni nadzor nad napravo.
- Napravo lahko uporabljajo otroci starejši od 8 let in osebe z zmanjšanimi fizičnimi, senzoričnimi ali umskimi sposobnostmi ali s premalo izkušenj in znanja, če jih pri uporabi nadzira oseba, ki je zadolžena za njihovo varnost ali so prejeli navodila za varno uporabo in razumejo nevarnosti.
- Čiščenja in vzdrževanja naprave ne smejo izvajati otroci, razen če so starejši od 8 let in pod nadzorom.
- Otroci mlajši od 3 let ne smejo biti v bližini naprave, razen, če so pod stalnim nadzorom.
- Otrokom starim med 3 do 8 let ni dovoljena priključitev naprave, regulacija naprave, čiščenje in vzdrževanje.
- **OPOZORILO:** Grelnik ni opremljen s termostatom za nadzor temperature v prostoru. Ne uporabljajte grelnika v majhnih prostorih kjer se zadržujejo osebe, ki same niso zmožne zapustiti prostora razen, če so te pod stalnim nadzorom. Vendar pa direktiva o okoljsko primerni zasnovi zavezuje, da v vsakem primeru uporabite regulator za nadzor temperature.
- Ko se grelni panel ne uporablja, ga izključite.
- Ne skačite in ne hodite po panelu.
- Da bi se izognili električnim šokom, opeklinam ali podobnim nezgodam, je še posebej pomembno, da pred čiščenjem grelne plošče prekinete napajanje in pustite, da se naprava popolnoma ohladi. Za čiščenje uporabite suho krpo. Ne uporabljajte bencina, kislin ali agresivnih čistil.


**Ne prekrivati**

**Ne se dotikati**

**Ne škropiti**
**Varnost naprave se lahko zagotovi, če so predpisi o varnosti in obratovanju upoštevani.**

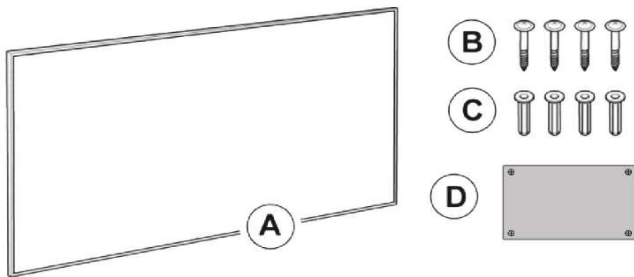
Ta izdelek se lahko uporablja le za načrtovano uporabo - katera koli druga uporaba se smatra kot nepravilna in je lahko nevarna.

Instalacijo lahko izvede samo strokovno usposobljena oseba in upošteva elektrotehniške predpise.

Napravo je potrebno pred instalacijo ali drugim posegom v napravo izklopiti iz elek. omrežja. Naprave ne smemo spreminjati.

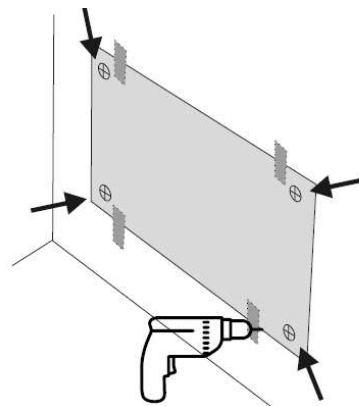
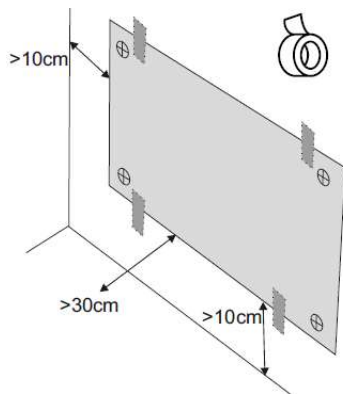
Vsaka sprememba lahko naredi napravo nevarno in garancija se ne prizna.

## V sklopu dobave:



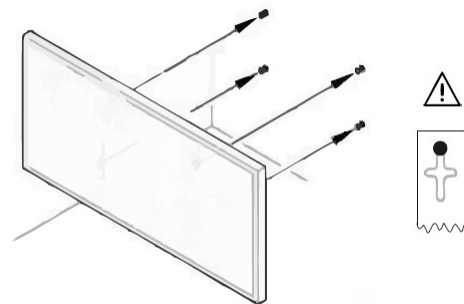
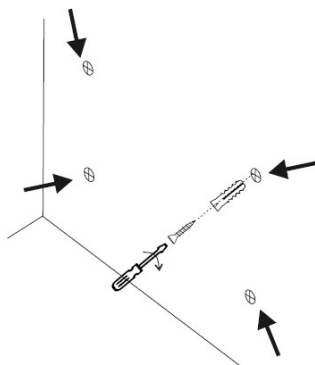
- A Infrardeč grelni panel
- B Vijaki
- C Vložki
- D Šablona zua izvrtine / na pakiranju

## Montaža (stena)



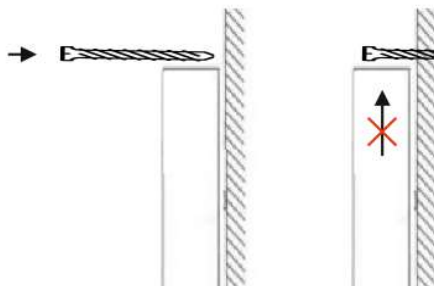
1. Izberite prostor namestitve (upoštevajte minimalne razdalje), pritrdite šablono za izvrtine ter označite 4 mesta za izvrtine. Montaža je možna vodoravno ali navpično.

2. Izvrtajte vrtine na označenih mestih.



3. Vstavite vložke in privijte vijake. Vijaki naj ca. 5mm gledajo iz stene.

4. Infrardeč grelni panel obesite na vse 4 vijake, glave vijakov morate vstaviti v reže.



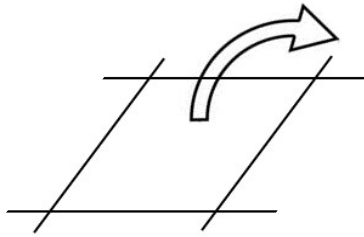
5. Pritrdite vijak ali žebelj nad zgornjim robom v steni, da se prepreči nenameren dvig plošče.

## Montaža (strop)

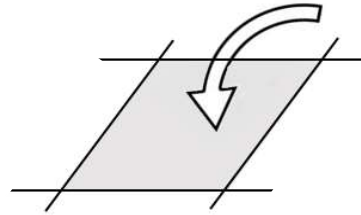


Za montažo na strop uporabite poseben set za stropno montažo. Navodila so priložena pri setu. Pri stropni montaži je potrebno zagotoviti varnost pred snemanjem in padanjem naprave!

### Namestititev (vstavite - stropni raster, design S 350W raster)



1. Odstranite vstavljeno stropno ploščo s stropnega rasterja.



2. IR grelni panel INFRAe<sup>2</sup> design S 350W raster vstavite v stropni raster.

- 1) Napajanje pri vgradnji v stropni raster mora biti dostopno.
- 2) Primerno samo za strop rasterja 62,5 x 62,5cm.
- 3) Da bi se izognili pregrevanju, je treba nad grelno ploščo zagotoviti zadostno kroženje zraka.
- 4) Strop rasterja mora biti sposoben prenesti težo plošče (3,6 kg).

### Montaža (samostoječa z nogami s kolesci)

Nogice IR grelne plošče INFRAe<sup>2</sup> s kolesci so na voljo kot dodatna oprema (Art.Nr. 4402.99017.0196). Navodila za montažo so natisnjena na embalaži dodatne opreme.



**Pri samostoječi montaži obstaja nevarnost prevrnitve grelnega panela, zato priporočamo pritrditev, z varnostnim trakom ali vrvjo (ni v sklopu dobave), na bližnjo steno.**

Ta izdelek je primeren le za uporabo v dobro izoliranih prostorih ali za priložnostno uporabo.

### Zagon

- 1) Pred dajanjem v pogon preverite morebitne vidne poškodbe na panelu.
- 2) V skladu z direktivo o okoljsko primernem designu (uredba EU 2015/1188 k direktivi o okoljsko primernem designu 2009/125/ES) mora biti infrardeči grelec opremljen s sistemom za uravnavanje temperature prostora, za izpolnjevanje zahtev direktive.  
Za regulacijo temperature priporočamo (brezžični-) termostat iz naše INFRAe<sup>2</sup>-serie.
- 3) Vstavite vtič grelne plošče v vtičnico enote za uravnavanje temperature.
- 4) V skladu z navodili zaženite krmilnik temperature, takoj ko je krmilnik vklopljen, se mora grelna plošča ogreti.

### Odpravljanje napak

*Grelna naprava ne deluje.*

Preverite ispravnost zaščitnega instalacijskega stikala in varovalke.

Preverite ali je vtičač ispraven in vstavljen v vtičnico.

Pri uporabi termostata, preverite pravilnost nastavitve termostata.

*Hrup pri pravilni priključitvi / raztezanje površine grelnega panela.*

Pogost pojav, ni potrebno ukrepanje.

Vzrok: konstrukcijska napetost pri segrevanju površinskega materialaž.

*Površina je samo rahlo ogreta.*

Prenizka obratovalna napetost. Instalirajte regulator napetosti.

Prenizka temperatura ogrevanja: normalno pri zelo nizkih temperaturah okolice.

### Čiščenje

Pred čiščenjem izklopite napravo in jo pustite, da se ohladi.

Za čiščenje uporabite mehko vlažno krpo.

Ne uporabljajte nobenih agresivnih čistil in polirnih past, da ne poškodujete površine panela.

**HR Podaci**

**Infracrveni grijaći panel INFRAe<sup>2</sup> design**
**Moderne ploče elegantnog dizajna**

Ove grijaće ploče pružaju ugodnu i zdravu klimu u sobi. Zauzimaju malo prostora, niski troškovi održavanja i kupnje. Jednostavna instalacija i dugi vijek trajanja.

Instalacija: Zid, strop (samo s prikladnim priborom) samostojeć (s nogama)  
design S 350W: prikladno za montažu u stropni raster

Boja: bijela

Materijal: aluminij



<b>Br.artikla</b>	4402.01017.0196	IR grijaći panel INFRAe <sup>2</sup> design <b>XS 240W</b>
<b>Br.artikla</b>	4402.01019.0196	IR grijaći panel INFRAe <sup>2</sup> design <b>S 350W Raster</b>
<b>Br.artikla</b>	4402.01015.0196	IR grijaći panel INFRAe <sup>2</sup> design <b>M-long 450W</b>
<b>Br.artikla</b>	4402.01011.0196	IR grijaći panel INFRAe <sup>2</sup> design <b>M 600W</b>

**Tehnički podaci**

Grijaći element:	Infracrveni ugljični kristali (infracrveni kristali ugljika)
Okvir:	bez okvira
Prednji zid:	Aluminij
Stražnji zid:	Aluminij
Površinska temperatura:	Prednji: 90-110°C Stražnji: 40-50°C
Energetska učinkovitost:	98%
Zaštita od pregrijavanja:	da
Priključni napon:	220 - 240V AC / 50Hz
Duljina kabela:	1,9m s utikačem
Boja:	bijela
Zaštita:	IP 54
Klasa zaštite:	SK I Zaštitna priključak vodiča

Modell	Kvadratura *	Snaga	Napon	Dimenzije	Težina
IR grijaći panel INFRAe <sup>2</sup> design <b>XS 240W</b>	max. 4m <sup>2</sup>	240W	1,0A	600 x 400 x 33mm	2,50kg
IR grijaći panel INFRAe <sup>2</sup> design <b>S 350W Raster</b>	5-11m <sup>2</sup>	350W	1,4A	615 x 615 x 33mm	3,60kg
IR grijaći panel INFRAe <sup>2</sup> design <b>M-long 450W</b>	6-15m <sup>2</sup>	450W	1,8A	1100 x 400 x 33mm	4,30kg
IR grijaći panel INFRAe <sup>2</sup> design <b>M 600W</b>	8-20m <sup>2</sup>	600W	2,5A	1000 x 595 x 33mm	5,50kg

\* Neobvezujuće orijentacijske vrijednosti: temeljene na visini stropa od 2,50m i današnjoj normalnoj izolaciji. Snaga grijanja ovisi o broju vanjskih zidova i izolaciji te broju, veličini i izolaciji prozora.


**Montaža / delovanje**
**Infracrveni grijaći panel INFRAe<sup>2</sup> design**

<b>Model</b>	<b>Br.artikla</b>	4402.01017.0196	IR grijaći panel INFRAe <sup>2</sup> design <b>XS 240W</b>
	<b>Br.artikla</b>	4402.01019.0196	IR grijaći panel INFRAe <sup>2</sup> design <b>S 350W Raster</b>
	<b>Br.artikla</b>	4402.01015.0196	IR grijaći panel INFRAe <sup>2</sup> design <b>M-long 450W</b>
	<b>Br.artikla</b>	4402.01011.0196	IR grijaći panel INFRAe <sup>2</sup> design <b>M 600W</b>

**Sigurnosne upute**

- Nemojte pokrivati ploču za grijanje kako biste spriječili pregrijavanje i opasnost od požara.
- Priklučni napon mora biti između 220-240V/50Hz i priključak mora biti preko utičnice s kontaktom za uzemljenje.
- Priklučni kabel ne smije biti oštećen ni na jednom mjestu. Ne smije biti slomljen, deformiran, da se spriječi mogućnost pregrijavanja i požara.
- Priklučni kabel nije moguće zamijeniti. U slučaju oštećenje spajnog kabela, uređaj se mora baciti.
- Kako biste izbjegli preopterećenje kruga, ne spajajte grijaću ploču u krug s drugim uređajima.
- Nemojte koristiti produžne kable, da smanjite opasnost od požara.
- Nemojte koristiti grijaću ploču u blizini tuš kabina, umivaonika i kade za kupanje.
- Nemojte postavljati ploču za grijanje iznad kade ili spremnika vode kako biste spriječili pad u te.
- Ne instalirajte uređaj izravno ispod ili ispred utičnice.
- Grijaća ploča ne smije biti postavljena uz ili na zapaljive ili topljive predmete i predmete, kao što su slama, zavjese, namještaj, posteljina, odjeća, papir, plastika ...
- Sigurnosna udaljenost: najmanje 30cm naprijed, najmanje 10cm udesno i lijevo.
- Montaža na glatke čvrste drvene površine je u načelu moguća, u slučaju sumnje konzultirajte se sa stručnjakom.
- Naprave ne uporabljajte na obmoćjih, kjer se shranjujejo bencin, lak ali druge vnetljive tekočine.
- Ploča je vruća, kako bi se izbjegla opekline, ne dodirujte uređaj golom kožom.
- Upotreba uređaja se ne preporučuje osobama sa smanjenom osjetljivošću na toplinu.
- Kada se zagrijava, potrebna je posebna briga kada su djeca ili oslabljeni pojedinci u blizini; potrebna je stalna kontrola uređaja.
- Ovaj uređaj mogu koristiti djeca u starija od 8 godina i osobe s oštećenim fizičkim, osjetilnim ili mentalnim kapacitetom ili nedostatkom iskustva i znanja ako su pod nadzorom osobe, koja je zadužena za njihovu sigurnost i je upoznata sa uputama za sigurnu upotrebu uređaja i razumiju moguće opasnosti.
- Čišćenje i održavanje ne smiju provoditi djeca bez nadzora.
- Djeca mlađa od 3 godine moraju se kloniti uređaja, osim ako su pod stalnim nadzorom.
- Djeci u između 3 i 8 godina nije dopušteno da priključuju, reguliraju, čiste ili provode održavanje uređaja.
- UPOZORENJE: Grijač nije opremljen sa uređajem za upravljanje sobnom temperaturom. Ne koristite ovo grijanje u malim prostorijama u kojoj su ljudi koji ne mogu sami izaći iz sobe, osim ako su pod stalnim nadzorom. Direktiva o ekološkom dizajnu obvezuje vas, da u svakom slučaju primijenite regulator za kontrolu sobne temperature.
- Kada se grijaća ploča ne koristi, isključite je.
- Nemojte skakati ili hodati po ploči.
- Kako biste izbjegli strujne udare, opekotine ili slične nesreće, posebno je važno prije čišćenja ploče isključite napajanje i pustite da se uređaj potpuno ohladi. Koristite suhu krpu za čišćenje. Nemojte koristiti benzin, kiseline ili agresivna sredstva za čišćenje.

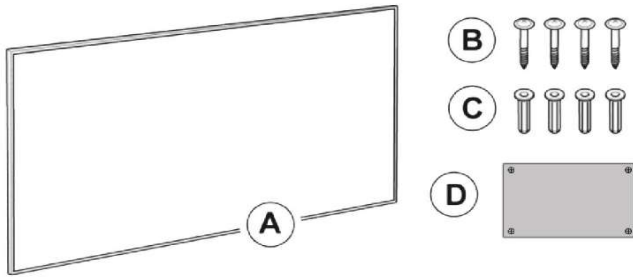

**Ne prekrivati**

**Ne dirati**

**Nemojte prskati**
**Sigurnost uređaja može se jamčiti samo ako se poštuju propisi o sigurnosti i upotrebi.**

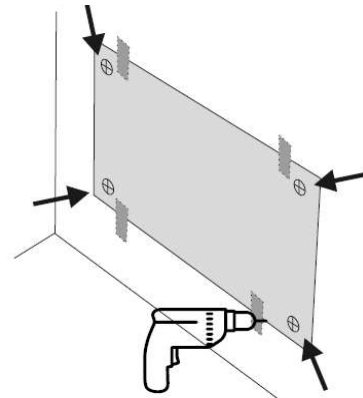
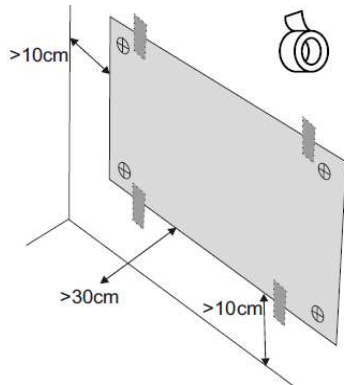
Ovaj uređaj može se upotrebiti samo za što je predviđen, bilo koja druga upotreba smatra se nepravilnom i može biti opasna. Instalaciju može izvoditi samo kvalifikovano osoblje u skladu sa važećim propisima. Prije instalacije ili prije bilo kojeg posijega u uređaj mora se izklopiti mriježni napon. Uređaj ne sme se promjenjivati. Svaka promijena na uređaju poništava jamstvo i može napraviti uređaj opasan po život.

**Opseg isporuke:**



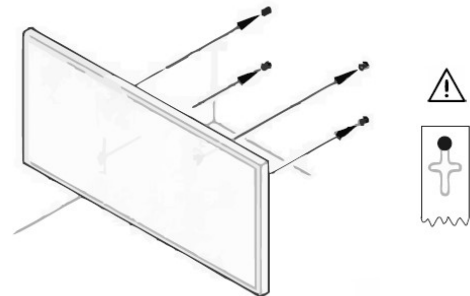
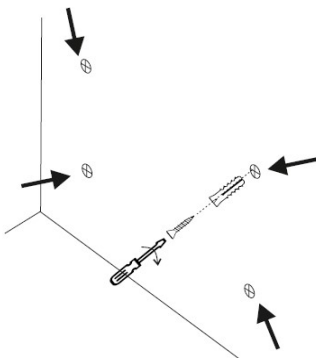
- A Infracrveni grijaći panel
- B Vijci
- C Umetci
- D Predložak sa šarkama

**Montaža (zid)**



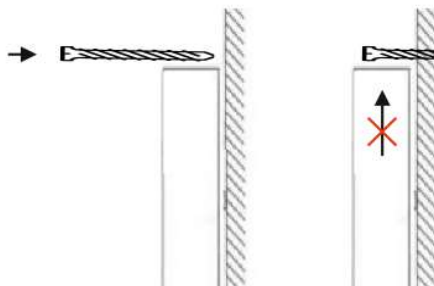
1. Odaberite mjesto instalacije (provjerite minimalne udaljenosti), pričvrstite šablon za bušenje i označite 4 rupe za provrte. Instalacija je moguća horizontalno ili vertikalno.

2. Izbušite rupe u označenim mjestima.



3. Umetnite tiple i pričvrstite vijke  
Neka vijki vire ca. 5mm iz zida

4. Objesite infra crvenu ploču na sva 4 vijka, glave vijaka moraju se umetnuti u utoře.



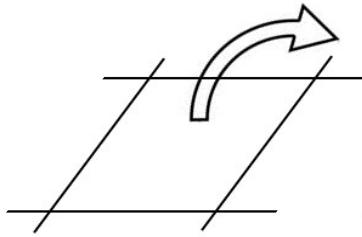
5. Pričvrstite vijak ili čavao iznad gornjeg ruba zida kako biste osigurali ploču od nenamjernog podizanja.

**Montaža (strop)**

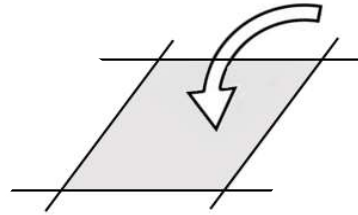


Za montažu na strop upotrebite poseban set za stropnu montažu. Upute za montažu priložene su kod seta. Kod stropne montaže potrebno je pričvršćenje osigurano pred padanjem.

### Instalacija (umetnite - stropni raster, dizajn S 350W raster)



1. Uklonite umetnutu stropnu ploču sa stropnog rastera.



2. IR grijači panel INFRAe<sup>2</sup> design S 350W Raster umetnite u stropni raster.

- 1) Napajanje kod ugradnje u stropni raster mora biti dostupno.
- 2) Prikladno samo za strop rastera 62,5 x 62,5cm.
- 3) Da bi se izbjeglo pregrijavanje, mora se osigurati dovoljna cirkulacija zraka preko grijaće ploče.
- 4) Strop rastera mora podnijeti težinu ploče (3,6 kg).

### Montaža (samostojeći s nogama s kotačićima)

Nogice IR grijačog panela INFRAe<sup>2</sup> s kotačima dostupni su kao dodatna oprema (Art.Nr. 4402.99017.0196).  
Upute za sastavljanje tiskane su na pakiranju dodatne opreme.



**U slučaju samostojeće instalacije postoji opasnost od prevrtanja grijaće ploče, stoga preporučujemo montažu, sa sigurnosnom trakom ili konopcem (koji nije uključen u isporuku) na obližnji zid.**

**Ovaj je proizvod prikladan samo za dobro izolirane prostore ili povremenu uporabu.**

### Puštanje u rad

- 1) Prije stavljanja u pogon, provjerite ima li vidljivih oštećenja na ploči.
- 2) U skladu s direktivom o ekološkom dizajnu (Uredba EU-a 2015/1188 o direktivi 2009/125/EZ o ekološkom dizajnu), infracrvene jedinice za jednokratnu regulaciju moraju biti opremljene sustavom kontrole sobne temperature za ispunjavanje zahtjeva direktive.  
Za regulaciju temperature preporučujemo (bežični-) termostat iz našer INFRAe<sup>2</sup>-serije.
- 3) Umetnite utikač grijaće ploče u utičnicu jedinice za kontrolu temperature.
- 4) Pokrenite regulator temperature prema uputama, čim je kontroler uključen, grijača ploča mora zagrijati.

### Rješavanje problema

#### *Uređaj za grijanje ne radi.*

Provjerite jesu li zaštitni instalacijski prekidač i osigurač ispravni.  
Provjerite je li utikač ispravan i umetnite u utičnicu.  
Kada koristite termostat, provjerite ispravnost postavke termostata.

#### *Moguća buka / širenje površine grijaće ploče.*

Česta normalna pojava, nije potrebna nikakva akcija.  
Uzrok: strukturna napetost tijekom zagrijavanja površinskih materijala.

#### *Površina je samo malo zagrijana.*

Nizak radni napon. Ugradite regulator napona.  
Niska temperatura grijanja: normalna na vrlo niskim temperaturama okoline.

### Čišćenje

Prije čišćenja isključite uređaj i pustite ga da se ohladi.  
Koristite meku, vlažnu krpnu za čišćenje.  
Nemojte koristiti agresivna sredstva za čišćenje i poliranje kako biste spriječili oštećenje površine ploče.

**CS List**
**Infračervený topný panel INFRAe<sup>2</sup> design**

**Topné panely v tenkém designu**

Tyto topné panely vytváří příjemné a zdravé klima.  
 Minimální potřeba místa, minimální pořizovací a servisní náklady.  
 Velmi jednoduchá montáž a dlouhá životnost.

Způsob montáže: na stěnu, strop (pouze s příslušenstvím)  
 do prostoru (při použití nožiček)  
 design S 350W: vhodný do stropních podhledů

Barva: bílá  
 Materiál: Hliník



<b>E2 číslo:</b>	4402.01017.0196	lč topný panel INFRAe <sup>2</sup> design <b>XS 240W</b>
<b>E2 číslo:</b>	4402.01019.0196	lč topný panel INFRAe <sup>2</sup> design <b>S 350W str. podhl</b>
<b>E2 číslo:</b>	4402.01015.0196	lč topný panel INFRAe <sup>2</sup> design <b>M-long 450W</b>
<b>E2 číslo:</b>	4402.01011.0196	lč topný panel INFRAe <sup>2</sup> design <b>M 600W</b>

**Techn. data**

Topný systém:	Carbon crystal element
Rám:	bezrámové
Povrch přední stěna:	Hliník
Zadní stěna:	Hliník
Teplota povrchu:	Přední: 90-110°C Zadní: 40-50°C
Přenos energie:	98%
Tepelná ochrana:	ano
Napětí:	220 - 240V AC / 50Hz
Délka kabelu:	1,9m s vidlicí
Barva:	bílá
Stupeň krytí:	IP 54
Třída ochrany:	SK I Připojení ochranného vodiče

Model	Plocha *	Výkon	Jmenovitý proud	Rozměry	Váha
lč topný panel INFRAe <sup>2</sup> design <b>XS 240W</b>	max. 4m <sup>2</sup>	240W	1,0A	600 x 400 x 33mm	2,50kg
lč topný panel INFRAe <sup>2</sup> design <b>S 350W str. podhl</b>	5-11m <sup>2</sup>	350W	1,4A	615 x 615 x 33mm	3,60kg
lč topný panel INFRAe <sup>2</sup> design <b>M-long 450W</b>	6-15m <sup>2</sup>	450W	1,8A	1100 x 400 x 33mm	4,30kg
lč topný panel INFRAe <sup>2</sup> design <b>M 600W</b>	8-20m <sup>2</sup>	600W	2,5A	1000 x 595 x 33mm	5,50kg

\* Orientační údaje: vychází z výšky prostoru 2,50m a izolačním schopnostem staveb dle dnešních standardů;  
 Výkon topení závisí na izolaci venkovních zdí a velikosti a izolaci oken

**CS**    **Návod k montáži**
**Inračervený topný panel INFRAe<sup>2</sup> design**

<b>Model</b>	<b>E2 číslo:</b>	4402.01017.0196	lč topný panel INFRAe <sup>2</sup> design <b>XS 240W</b>
	<b>E2 číslo:</b>	4402.01019.0196	lč topný panel INFRAe <sup>2</sup> design <b>S 350W str. podhl</b>
	<b>E2 číslo:</b>	4402.01015.0196	lč topný panel INFRAe <sup>2</sup> design <b>M-long 450W</b>
	<b>E2 číslo:</b>	4402.01011.0196	lč topný panel INFRAe <sup>2</sup> design <b>M 600W</b>

**Bezpečnostní pokyny**

- Nezakrývejte v žádném případě panel, mohlo by dojít k přehřátí.
- Napětí sítě musí ležet mezi 220-240V/50 Hz a připojení k síti musí být uzemněno.
- Kabel nesmí být poškozen. Kabel nesmí být ohýbán, rozebírán, stlačen, nebo jinou formou poničen.  
V opačném případě se zvyšuje riziko požáru či úrazu el. proudem.
- Připojovací kabel nelze vyměnit. Pokud je kabel poškozen, musí být zařízení zlikvidováno.
- Aby se zabránilo přetížení el. obvodu, nezapínejte topný panel na stejném el. obvodu s jinými spotřebiči.
- Vyhnete se použití prodlužovacích přívodů, protože se velmi snadno přehřejí a vzniká nebezpečí požáru.
- Topný panel se nesmí používat v blízkosti sprchy, vany nebo umyvadla.
- Nikdy nestavte panel tak, aby mohl spadnout do vany nebo jiné nádrže s vodou.
- Neinstalujte panel v těsné blízkosti zásuvky.
- Topný panel nesmí být umístěn vedle nebo na hořlavých materiálech jako jsou sláma, závěsy, záclony, nábytek, povlečení, oblečení, papír, plasty, atd.
- Minimální bezpečný odstup je 30cm od čela panelu a min. 10cm do všech stran.
- Instalace na hladké, pevné dřevěné povrchy je v zásadě možná, v případě pochybností je to třeba konzultovat s odborníky.
- Topný panel nepoužívejte tam, kde skladujete hořlavé tekutiny jako jsou např.: benzín, lak, atd.
- V zapnutém stavu je panel horký. Aby jste zabránili popáleninám, nedotýkejte se panelu.
- Používání tohoto přístroje se nedoporučuje osobám citlivým na horko.
- Extrémní pozornost je nutná v případě, že v blízkosti zapnutého panelu jsou děti, nebo postižené osoby bez dozoru.
- Toto zařízení mohou používat děti od 8 let a lidé s omezeným fyzickým, smyslovým nebo mentálním výkonem nebo nedostatkem zkušeností a znalostí, pokud jsou pod dohledem, nebo byli poučeni a seznámeni s možným nebezpečím.
- Děti by neměly provádět čištění a ošetřování topného panelu bez dozoru.
- Děti do 3 let musí zůstat mimo dosah zařízení, pokud nejsou pod neustálým dohledem.
- Děti ve věku od 3 do 8 let se nesmí připojovat, regulovat, čistit ani provádět údržbářské práce.
- Varování: Topný panel není vybaven zařízením pro regulaci pokojové teploty. Nepoužívejte toto topení v malých místnostech, pokud je obsazeno lidmi, kteří nemohou opustit místnost, pokud nebudou neustále sledováni. Směrnice o ekodesignu vás však stejně zavazuje k regulaci pokojové teploty.
- Když topný panel nepoužíváte, vidlici ze zásuvky vytáhněte.
- Na panely neskákat ani nestoupat, nevystavovat na ně tlak.
- Aby se zabránilo úrazu el. proudem, popáleninám, nebo podobným úrazům, je před čištěním panelu velmi důležité vypnout panel ze sítě a nechat jej schladit. Pro čištění by měl být použit suchý hadřík. Benzín, nebo jiné prostředky s kyselínovotvornou reakcí nesmí být k čištění použity.



nezakrývat



nedotýkat se



nekropit vodou

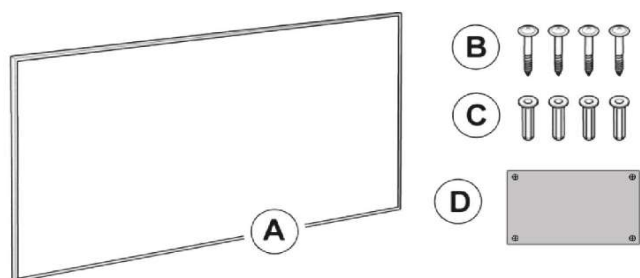
**Bezpečnost přístroje lze zaručit pouze tehdy, jsou-li dodržovány provozní předpisy týkající se bezpečnosti.**

Tento produkt je určen pouze pro navržený způsob použití - jakékoliv jiné použití je považováno za nesprávné a nebezpečné.

Instalaci může provádět pouze proškolený personál v souladu s platnými předpisy. Napětí před montáží či demontáží senzoru vypněte.

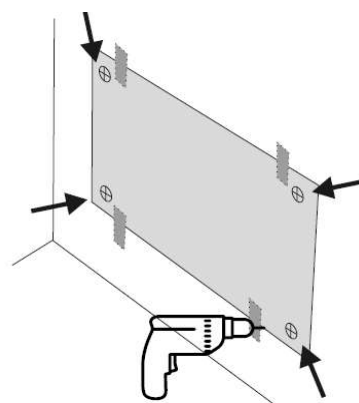
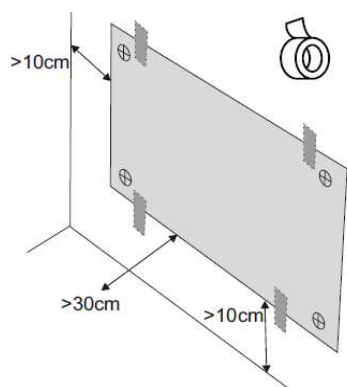
Přístroj nesmí být předěláván, v opačném případě záruka zaniká.

## Obsah balení



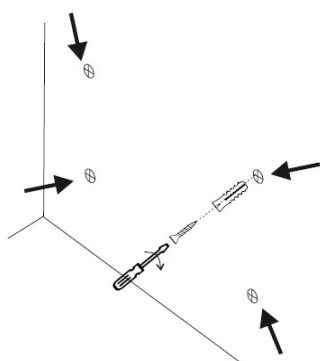
- A Inračervený topný panel
- B Šrouby
- C Hmoždinky
- D Vrtací šablona/balení

## Montáž na stěnu



1. Zvolte si umístění (pozor na minimální odstupy), připevněte vrtací šablону, označte si 4 otvory. Montáž je možná jak na šířku, tak i na výšku.

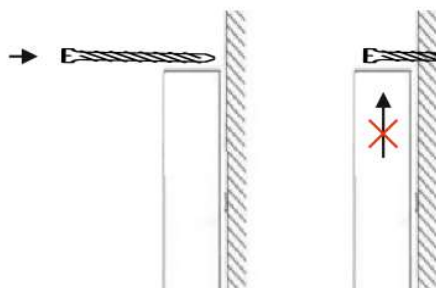
2. Označené otvory vyvrtat.



3. Hmoždinky vložte do děr a zašroubujte do nich šrouby. Šrouby mají vyčnívat o cca 5mm.



4. Topný panel pověste na všechny 4 šrouby. Hlavičky šroubů musí zapadnout do drážek.



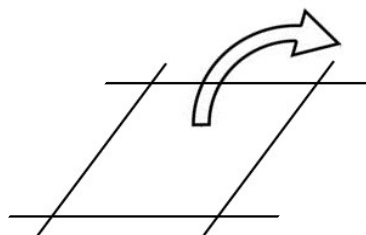
5. Připevněte šroub nebo hřebík nad horní hranu do zdi a zajistěte panel proti neúmyslnému zvednutí.

## Montáž na strop

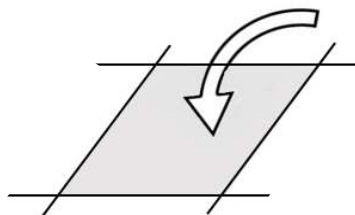


Pro montáž na strop je k dispozici montážní set, který je možno objednat samostatně. Set obsahuje i návod. Pro montáž na strop musí být panel zajištěn proti pádu!

### Montáž (vlození panelu do stropního podhledu S 350W)



1. Vyměňte původní panel



2. Infračervený topný panel INFRAe<sup>2</sup> design S 350W zapojte a vložte do podhledu.

- 1) Pro instalaci musí být k dispozici zdroj napájení.
- 2) Vhodné pouze pro stropní panely 62,5 x 62,5 cm.
- 3) Aby nedošlo k přehřátí, musí být zajištěna dostatečná cirkulace vzduchu přes topný panel.
- 4) Mřížka stropu musí být schopna unést hmotnost panelu (3,6 kg).

### Montáž (volně stojící na nožičkách)

Kovové nožičky s kolečky pro topné panely INFRAe<sup>2</sup> jsou dostupné příslušenství (e2 číslo: 4402.99017.0196).  
Návod k montáži je vytištěn na obalu příslušenství.



**Při montáži pozor na nebezpečí převrácení! Panel přichyťte ne nejblíže stěnu pomocí pásky či lanka, aby nedošlo k převrácení panelu směrem vpřed. (není obsaženo v balení).**

**Tento výrobek je vhodný pouze pro dobře izolované prostory nebo občasné používání.**

### Uvedení do provozu

- 1) Před uvedením do provozu zkontrolujte panel jestli není poškozený.
- 2) Podle směrnice o ekodesignu (nařízení EU 2015/1188 o směrnici o ekodesignu 2009/125/ES) musí být infračervený topný panel vybaven regulací pokojové teploty, aby splňoval požadavky této směrnice.  
Pro regulaci pokojové teploty doporučujeme volitelně dostupný (bezdrátový) termostat ze série INFRAe<sup>2</sup>.
- 3) Zasuňte vidlici topného panelu do zásuvky termostatu.
- 4) Spusťte termostat dle pokynů v návodu, jakmile se regulátor zapne, musí se topný panel zahřát.

### Závady

#### *Panel nefunguje*

Přesvědčte se, že jsou jističe či pojistky zapnuté a fungují.

Přesvědčte se, že je panel připojen do zásuvky a zásuvka funguje.

Při použití termostatu: přesvědčte se, že nastavení termostatu je správné.

*Díky lehkým pohybům desky může dojít k nepatrným zvukům / Plocha panelu se může lehce prohnout.*

Často se to stává, žádný důvod k protiopatřením.

Příčinou je konstrukce panelu a jeho izolace.

*Povrch panelu je jen lehce teplý.*

Malé napětí: Instalujte regulátor napětí.

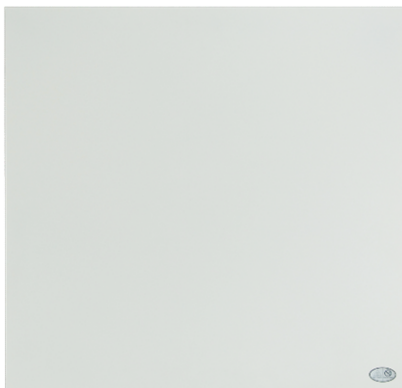
Teplota okolí je nízká: normální stav studeného okolí.

### Čištění

Předtím než panel začnete čistit, vypněte jej ze sítě a nechte jej schladit.

Čištění se doporučuje jemným vlhkým hadříkem, poté utřít do sucha.

Nepoužívejte žádné čisticí přípravky, které by mohly panel poškodit.

**SK List**
**Infračervený vykurovací panel INFRAe<sup>2</sup> design**

**Ohrevné panely v tenkom dizajne**

Tieto ohrevné panely vytvárajú príjemnú a zdravú klímu.  
Minimálna potreba miesta, minimálne nadobúdacie a servisné náklady.  
Veľmi jednoduchá montáž a dlhá životnosť.

Spôsob montáže: na stenu, strop (iba s príslušenstvom)  
do priestoru (pri použití nožičiek)  
design S 350W: vhodný do stropných podhľadov

Farba: biela  
Materiál: Hliník



**E2 číslo:** 4402.01017.0196 Ič vykurovací panel INFRAe<sup>2</sup> design **XS 240W**  
**E2 číslo:** 4402.01019.0196 Ič vykurovací panel INFRAe<sup>2</sup> design **S 350W str. p**  
**E2 číslo:** 4402.01015.0196 Ič vykurovací panel INFRAe<sup>2</sup> design **M-long 450W**  
**E2 číslo:** 4402.01011.0196 Ič vykurovací panel INFRAe<sup>2</sup> design **M 600W**

**Techn. Dáta**

Ochrevný systém: Carbon crystal element  
 Rám: bezrámové  
 Povrch predná stena: Hliník  
 Zadná stena: Hliník  
 Teplota povrchu: Predné: 90-110°C  
 Zadné: 40-50°C  
 Prenos energie: 98%  
 Tepelná ochrana: áno  
 Napätie: 220 - 240V AC / 50Hz  
 Dĺžka kábla: 1,9m s vidlicou  
 Farba: biela  
 Stupeň krytia: IP 54  
 Trieda ochrany: SK I Pripojenie ochranného vodiča

Modell	Plocha *	Výkon	Jmenovitý proud	Rozměry	Váha
Ič vykurovací panel INFRAe <sup>2</sup> design <b>XS 240W</b>	max. 4m <sup>2</sup>	240W	1,0A	600 x 400 x 33mm	2,50kg
Ič vykurovací panel INFRAe <sup>2</sup> design <b>S 350W str. p</b>	5-11m <sup>2</sup>	350W	1,4A	615 x 615 x 33mm	3,60kg
Ič vykurovací panel INFRAe <sup>2</sup> design <b>M-long 450W</b>	6-15m <sup>2</sup>	450W	1,8A	1100 x 400 x 33mm	4,30kg
Ič vykurovací panel INFRAe <sup>2</sup> design <b>M 600W</b>	8-20m <sup>2</sup>	600W	2,5A	1000 x 595 x 33mm	5,50kg

\* Orientačné údaje: vychádza z výšky priestoru 2,50 m a izolačným schopnostiam stavieb podľa dnešných štandardov.  
 Výkon ohrevu závisí na izolácii vonkajších múrov a izolácii okien.

**SK** Návod k montážiInfračervený vykurovací panel INFRAe<sup>2</sup> design

<b>Model</b>	<b>E2 číslo:</b>	4402.01017.0196	lč vykurovací panel INFRAe <sup>2</sup> design <b>XS 240W</b>
	<b>E2 číslo:</b>	4402.01019.0196	lč vykurovací panel INFRAe <sup>2</sup> design <b>S 350W str. p</b>
	<b>E2 číslo:</b>	4402.01015.0196	lč vykurovací panel INFRAe <sup>2</sup> design <b>M-long 450W</b>
	<b>E2 číslo:</b>	4402.01011.0196	lč vykurovací panel INFRAe <sup>2</sup> design <b>M 600W</b>

**Bezpečnostné pokyny**

- Nezakrývajte v žiadnom prípade panel, mohlo by prísť k prehriatiu.
- Napätie siete musí byť v rozmedzí 220-240V/50Hz a pripojenie k sieti musí byť uzemnené.
- Kábel nesmie byť poškodený. Kábel nesmie byť ohýbaný, rozoberaný, stlačený, alebo inou formou poničený.  
V opačnom prípade sa zvyšuje riziko požiaru či úrazu el. prúdom.
- Pripojovací kábel sa nedá vymeniť. Ak je kábel poškodený, musí byť zariadenie zlikvidované.
- Aby sa zabránilo preťaženiu el. obvodu, nezapínajte ohrevný panel na rovnakom el. obvode s inými spotrebičmi.
- Vyhňte sa používaniu predĺžovacích prívodov, pretože sa veľmi ľahko prehrejú a vzniká nebezpečie požiaru.
- Ohrevný panel sa nesmie používať v blízkosti sprchy, vany alebo umývadla.
- Nikdy nestavajte panel tak, aby mohol spadnúť do vany alebo inej nádrže s vodou.
- Neinštalujte panel v tesnej blízkosti zástrčky.
- Ohrevný panel nesmie byť umiestnený vedľa alebo na horľavých materiáloch ako sú slama, závesy, záclony, nábytok, obliečky, oblečenie, papier, plasty atď.
- Minimálny bezpečný odstup je 30cm od čela panelu a min. 10cm do všetkých strán.
- Inštalácia na hladké, pevné drevené povrchy je v zásade možná, v prípade pochybností je to potrebné konzultovať s odborníkmi.
- Ohrevný panel nepoužívajte tam, kde skladujete horľavé tekutiny ako napr. benzín, lak atď.
- V zapnutom stave je panel horúci, aby ste predišli popáleninám nedotýkajte sa panelu.
- Používanie tohto prístroja sa neodporúča osobám citlivým na teplo.
- Extrémna pozornosť je nutná vtedy ak sú v blízkosti zapnutého panelu deti alebo postihnuté osoby bez dozoru.
- Toto zariadenie môžu používať deti od 8 rokov a ľudia s obmedzeným fyzickým, zmyslovým alebo mentálnym výkonom alebo nedostatkom skúseností a znalostí, pokiaľ sú pod dohľadom, alebo boli poučení a oboznámení s možným nebezpečenstvom.
- Deti by nemali vykonávať čistenie a ošetrovanie vykurovacieho panelu bez dozoru.
- Deti do 3 rokov musia zostať mimo dosah zariadenia, pokiaľ nie sú pod neustálym dohľadom.
- Deti vo veku od 3 do 8 rokov sa nesmie pripájať, regulovať, čistiť ani vykonávať údržbárske práce.
- Varovanie: Vykurovací panel nie je vybavený zariadením pre reguláciu izbovej teploty. Nepoužívajte toto kúrenie v malých miestnostiach, ak je obsadené ľuďmi, ktorí nemôžu opustiť miestnosť, ak nebudú neustále sledovaní.  
Smernica o ekodizajne vás však rovnako zaväzuje k regulácii izbovej teploty.
- Ak ohrevný panel nepoužívate, vidlicu zo zástrčky vytiahnite.
- Na panely neskákať, ani nestúpať, nevystavovať ich tlaku.
- Aby sa zabránilo úrazu el. prúdom, popáleninám, alebo podobným úrazom, je pred čistením panelu veľmi dôležité vypnúť panel zo siete a nechať ho vychladnúť. Na čistenie používajte suchú handričku.  
Benzín, alebo iné prostriedky s kyselinotvornou reakciou nemú byť na čistenie použité.



nezakrývať



nedotýkať sa

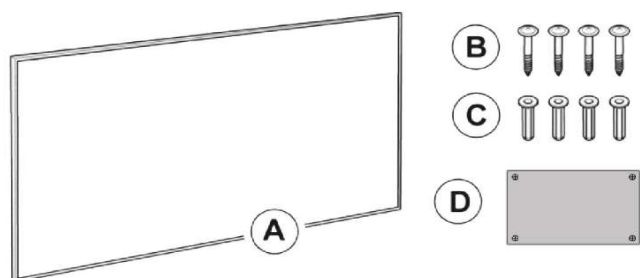


nekropiť vodou

**Bezpečnosť prístroja možno zaručiť iba vtedy, ak sú dodržiavané prevádzkové predpisy týkajúce sa bezpečnosti.**

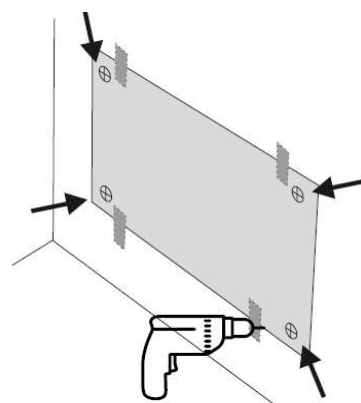
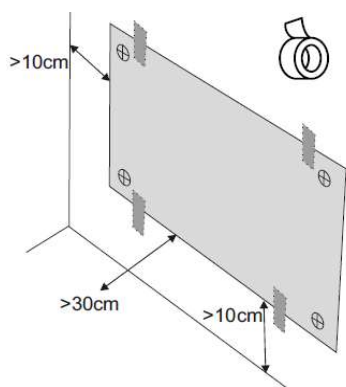
Tento produkt môže byť určený iba pre navrhnutý spôsob použitia - akékoľvek iné použitie je považované za nesprávne a nebezpečné. Inštaláciu môže vykonať iba školený personál v súlade s platnými predpismi. Napätie pred montážou či pri demontáži senzoru vypnite. Prístroj nesmie byť prerábaný, v opačnom prípade záruka zaniká.

## Obsah balení



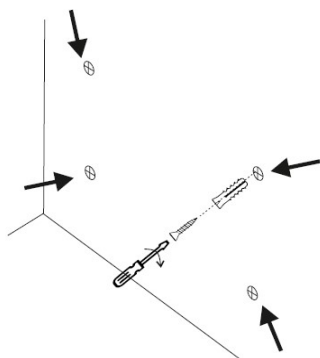
- A Inračervený topný panel
- B Šrouby
- C Hmoždinky
- D Vrtací šablona/balení

## Montáž na stěnu



1. Zvolte si umístění (pozor na minimální odstupy), připevněte vrtací šablonu, označte si 4 otvory. Montáž je možná rovnako na šířku, ako na výšku.

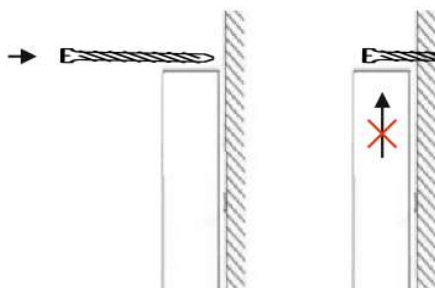
2. Označené otvory vyvrtat.



3. Hmoždinky vložte do díř a zaskrutkujte do nich šroubky. Šroubky mají vyčnívat o cca 5mm.



4. Vykurovací panel zaveste na všechny 4 šroubky. Hlavičky šroubtek musí zapadnout do drážek.



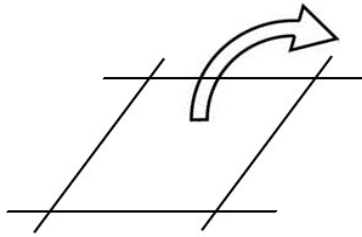
5. Připevněte šroubek nebo klínek nad horní hranu do stěny a zajistíte panel proti neúmyslnému zdvihnutí.

## Montáž na strop

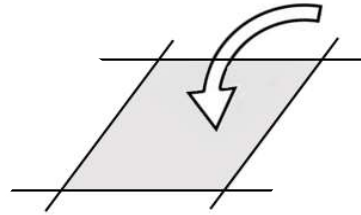


Pre montáž na strop je k dispozícii montážny set, ktorý je možné objednať samostatne. Set obsahuje aj návod. Pre montáž na strop musí byť panel zaistený proti pádu!

### Montáž (vloženie panelu do stropného podhľadu S 350W)



1. Odstráňte starý panel



2. Infračervený vykurovací panel INFRAe<sup>2</sup> dizajn S 350W zapojte a vložte do podhľadu.

- 1) Pre inštaláciu musí byť k dispozícii zdroj napájania.
- 2) Vhodné iba pre stropné panely 62,5 x 62,5 cm.
- 3) Aby nedošlo k prehriatiu, musí byť zaistená dostatočná cirkulácia vzduchu cez vykurovací panel.
- 4) Mriežka stropu musí byť schopná uniesť hmotnosť panelu (3,6 kg).

### Montáž (voľne stojace na nožičkách)

Kovové nožičky s kolieskami pre vykurovacie panely INFRAe<sup>2</sup> sú dostupné príslušenstvo (e2 číslo: 4402.99017.0196).  
Návod na montáž je vytlačený na obale príslušenstva.



**Pri montáži pozor na nebezpečenstvo prevrátania! Panel pripevnite na najbližšiu stenu pomocou pásky alebo lanka aby nedošlo k prevrátaniu panelu smerom vpred. (nie je súčasťou balenia)**

Tento výrobok je určený iba do dobre izolovaných priestorov alebo na príležitostné použitie.

### Uvedení do provozu

- 1) Pred uvedením do prevádzky prekontrolujte panel či nie je poškodený.
- 2) Podľa smernice o ekodizajne (nariadenie EÚ 2015/1188 o smernici o ekodizajne 2009/125/ES) musí byť infračervený vykurovací panel vybavený reguláciou izbovej teploty, aby spĺňal požiadavky tejto smernice.  
Pre reguláciu izbovej teploty odporúčame voliteľne dostupný (bezdrôtový) termostat zo série INFRAe<sup>2</sup>.
- 3) Zasuňte vidlicu vykurovacieho panelu do zásuvky termostatu.
- 4) Spustíte termostat podľa pokynov v návode, akonáhle sa regulátor zapne, musí sa vykurovací panel zahriať.

### Závady

#### *Panel nefunguje*

Presvedčte sa, či sú ističe alebo poistky zapnuté a či sú funkčné.  
Presvedčte sa, či je panel pripojený do zástrčky a zástrčka je funkčná.  
Pri použití termostatu: presvedčte sa, či je nastavenie termostatu je správne.

*Vďaka ľahkým pohybom dosky môže dojsť k nepatrným zvukom/ Plocha panela sa môže ľahko prehnúť.*

Stáva sa to často, nie je to žiaden dôvod k protiopatreniam.  
Príčinou je konštrukcia panelu a jeho izolácia.

*Povrch panelu je len teplý.*

Malé napätie: Inštalujte regulátor napätia.  
Teplota okolia je nízka: normálny stav studeného okolia.

### Čistenie

Predtým ako začnete panel čistiť, vypnite ho z el. siete a nechajte ho vychladnúť.  
Čistenie sa odporúča jemnou vlhkou handričkou, potom utrieť do sucha.  
Nepoužívajte žiadne čistiace prípravky, ktoré môžu panel poškodiť.



## Garantiebedingungen

- Dieses Garantiezertifikat garantiert, dass das Produkt während des normalen und ordnungsgemäßen Gebrauchs innerhalb der Garantiezeit einwandfrei funktioniert und wir uns verpflichten, Mängel aufgrund von Material- oder Verarbeitungsfehlern unter den nachstehend aufgeführten Bedingungen zu beseitigen.
- Garantiezeit ist 3 Jahre ab Kaufdatum
- Der Garantiegeber garantiert die Eigenschaften oder den einwandfreien Betrieb innerhalb der Gewährleistungsfrist, die am Tag der Übergabe des Produkts an den Verbraucher beginnt.
- Geltungsbereich der Garantie: EU-Länder
- die Garantie umfasst die kostenfreie Reparatur oder Austausch oder Geldrückgabe (Entscheidung obliegt dem Hersteller)
- Nebenkosten wie Transport, Fahrt- und Wegzeit, Ein-/Ausbau, Entsorgung gehen zu Lasten des Käufers
- Die Garantie schließt Verbraucherrechte aus der Haftung des Verkäufers für Mängel der Ware nicht aus.

### Von der Garantie ausgeschlossen ist

- Schäden durch Elementarereignisse (z.B. Blitz, Wasser, Feuer, Frost, ...) und Transport
- Beschädigung oder Eingriff/Veränderung durch den Käufer/Dritte, atmosphärische Entladungen, Überspannung und chem. Einflüsse
- bei Missachtung der Gebrauchs- und Sicherheitsvorschriften, Bedienungsfehler, unsachgemäße Installation und Benutzung
- Leistungsverminderung durch die normale Abnutzung (z.B. Akkuleistung, etc.)
- optische Mängel

### Inanspruchnahme der Garantie

- Wenden Sie sich an den Händler bei dem Sie das Produkt gekauft haben
- die Rechnung/Kassabon gilt als Garantiebeleg
- das Produkt mit allen Bestandteilen des Lieferumfangs muss dem Händler vorgelegt werden

<b>Hersteller/Importeur:</b> e2 elektro GmbH A-4160 Aigen-Schlägl, Theodor-Simoneit-Straße 2 Tel.: +43 7281 80200-0   E-Mail: office@e2.at	<b>Händler/Servicestelle:</b>	<b>Produkt/Modell:</b> IR Heizpaneel INFRAe <sup>2</sup> design [ ] 4402.01017.0196 design XS 240W [ ] 4402.01019.0196 design S 350W [ ] 4402.01015.0196 design M-Ion.450W [ ] 4402.01011.0196 design M 600W
<b>Kontakt Daten Käufer:</b>	<b>Stempel/Unterschrift Verkäufer:</b>	<b>Seriennummer:</b>
		<b>Kaufdatum:</b>



## Záruční podmínky

- Tento záruční list zaručuje, že produkt bude řádně fungovat během normálního a správného používání v záruční době a že se zavazujeme odstranit vady způsobené vadami materiálu nebo zpracování za níže uvedených podmínek.
- Záruční doba je 3 roky od data nákupu
- Poskytovatel záruky ručí za vlastnosti nebo bezchybný provoz v záruční době, která začíná běžet v den, kdy je produkt předán spotřebiteli.
- Rozsah platnosti záruky: země EU
- Záruka obsahuje bezplatnou opravu nebo výměnu nebo vrácení peněz (právo rozhodnutí má výrobce)
- Vedlejší náklady jako transport, čas strávený dopravou, náklady na demontáž a montáž si hradí kupující sám
- Záruka nevyklučuje práva spotřebitele z odpovědnosti prodávajícího za vady zboží.

### Záruka se nevztahuje

- Škoda způsobená přírodními vlivy (jako např.: blesk, voda, oheň, mraz, ..) a transport
- Poškození nebo jiné zásahy a změny kupujícího, atmosférické výboje, přepětí a chemické vlivy
- při nedodržení návodu použití a bezpečnostních pokynů, chyby používání, nesprávná instalace a užívání
- Snížení výkonu v důsledku běžného opotřebení
- optické chyby

### Využití záruky

- Obraťte se na prodejce u kterého jste produkt zakoupili
- účtenka/paragon platí jako záruční doklad
- výrobek s veškerým dodaným příslušenstvím musí být předložen prodejci

<b>Výrobce/dovozce:</b> e2 elektro GmbH A-4160 Aigen-Schlägl, Theodor-Simoneit-Straße 2 Tel.: +43 7281 80200-0   E-Mail: office@e2.at	<b>Prodejce/Servis:</b>	<b>Produkt/model:</b> Ič topný panel INFRAe <sup>2</sup> design [ ] 4402.01017.0196 design XS 240W [ ] 4402.01019.0196 design S 350W [ ] 4402.01015.0196 design M-Ion.450W [ ] 4402.01011.0196 design M 600W
<b>Kontaktní údaje kupujícího:</b>	<b>Razítko/podpis prodávajícího:</b>	<b>Sériové číslo:</b>
		<b>Datum nákupu:</b>

## SK Záručné podmienky

- Tento záručný list zaručuje, že produkt bude riadne fungovať počas normálneho a správneho používania v záručnej dobe a že sa zaväzujeme odstrániť chyby spôsobené chybami materiálu alebo spracovania za nižšie uvedených podmienok.
- Záručná doba je 3 roky od dátumu nákupu
- Poskytovateľ záruky ručí za vlastnosti alebo bezchybnú prevádzku v záručnej dobe, ktorá začína plynúť v deň, keď je produkt odovzdaný spotrebiteľovi.
- Rozsah platnosti záruky: krajiny EU
- Záruka obsahuje bezplatnú opravu alebo výmenu alebo vrátenie peňazí (právo rozhodnutie má výrobca)
- Vedľajšie náklady ako transport, čas strávený dopravou, náklady na demontáž a montáž si hradí kupujúci sám
- Záruka nevyklučuje práva spotrebiteľa zo zodpovednosti predávajúceho za vady tovaru.

### Záruka sa nevzťahuje

- Škoda spôsobená prírodnými vplyvmi (ako napr. : blesk, voda, oheň, mraz, ..) a transport
- Poškodenie alebo iné zásahy a zmeny kupujúceho, atmosférické výboje, prepätie a chemické vplyvy
- Pri nedodržaní návodu použitia a bezpečnostných pokynov, chyby používania, nesprávna inštalácia a užívanie
- Zníženie výkonu v dôsledku bežného opotrebovania
- optické chyby

### Využitie záruky

- Obráťte sa na predajcu u ktorého ste produkt zakúpili
- účtenka / paragon platí ako záručný doklad
- výrobok so všetkým dodaným príslušenstvom musí byť predložený predajcovi

<b>Výrobca / dovozca:</b> e2 elektro GmbH A-4160 Aigen-Schlögl, Theodor-Simoneit-Straße 2 Tel.: +43 7281 80200-0   E-Mail: office@e2.at	<b>Predajca / Servis:</b>	<b>Produkt/model:</b> Ič vykurovací panel INFRAe <sup>2</sup> [ ] 4402.01017.0196 design XS 240W [ ] 4402.01019.0196 design S 350W [ ] 4402.01015.0196 design M-Ion.450W [ ] 4402.01011.0196 design M 600W
<b>Kontaktné údaje kupujúceho:</b>	<b>Pečiatka / podpis predávajúceho:</b>	<b>Sériové číslo:</b>
		<b>Dátum nákupu:</b>

## HR Uvjeti jamstva

- Ovaj jamstveni certifikat jamči da će proizvod ispravno raditi kod normalne i pravilne upotrebe unutar jamstvenog razdoblja i obvezujemo se da ćemo odpremiti nedostatke zbog materijalnih mana izrade u skladu sa navedenim uslovima u nastavku.
- Jamstvo 3 godine od datuma kupnje.
- Davač jamstva jamči za karakteristike i pravilan rad unutar jamstvenog razdoblja, koji počinje sa datumom prodaje proizvoda potrošaču.
- Područje primjene jamstva: zemlje EU-a
- Jamstveni rok uključuje besplatan popravak ili zamjenu proizvoda ili povrat novca (odluka proizvođača).
- Drugi troškovi kao što su prijevoz, vožnja, demontaža / montaža, upravljanje otpadom su na strani kupca.
- Jamstvo ne isključuje prava potrošača iz odgovornosti prodavatelja za nedostatke u robi.

### Iz jamstva je isključeno

- Štete uzrokovane elementarnim nezgodama (npr. Munje, voda, požar, mraz, ...) i transport.
- Štete zbog promjene ili pokušaja popravka proizvoda od strane kupca, treće strane, atmosf. pražnjenja, prenapona, kemijs. utjecaja.
- Nepridržavanje uputa za uporabu i sigurnosnih propisa, nepravilne uporabe, nepravilne montaže i uporabe.
- Smanjena snaga zbog normalnog trošenja (npr. baterija, ..)
- optički nedostaci

### Izvršenje jamstva

- Obratite se prodavaču kod kojeg ste kupili proizvod.
- Račun je dokaz o kupnji za izvršenje jamstva.
- Proizvod se mora vratiti prodavaču sa svim pripadajućim dijelovima i priborom.

<b>Naziv tvrtke davaoca jamstva :</b> e2 elektro GmbH A-4160 Aigen-Schlögl, Theodor-Simoneit-Straße 2 Tel.: +43 7281 80200-0   E-Mail: office@e2.at	<b>Ovlašteni servis:</b>	<b>Naziv proizvoda/tip i model:</b> IR grijaći panel [ ] 4402.01017.0196 design XS 240W [ ] 4402.01019.0196 design S 350W [ ] 4402.01015.0196 design M-Ion.450W [ ] 4402.01011.0196 design M 600W
<b>Podaci kupac:</b>	<b>Potpis i ovjera prodavatelja:</b>	<b>Serijski broj uređaja :</b>
		<b>Datum prodaje :</b>

## SI Garancijski pogoji

- S tem garancijskim listom jamčimo, da bo proizvod v garancijskem roku ob normalni in pravilni rabi brezhibno deloval in se obvezujemo, da bomo ob izpolnjenih spodaj navedenih pogojih v zakonitem roku odstranili pomanjkljivosti in okvare zaradi napak v materialu ali izdelavi.
- Garancija 3 leta od datuma nakupa.
- Dajalec garancije jamči za lastnosti ali brezhibno delovanje v garancijskem roku, ki začne teči na datum izročitve blaga potrošniku
- Ozemeljsko območje veljavnosti garancije: države EU
- Garancijska doba zajema brezplačno popravilo ali menjavo izdelka ali povračilo denarja (odločitev proizvajalca).
- Stranski stroški kot so transport, vožnja, pot, demontaža/montaža, ravnanje z odpadki so na strani stranke.
- Proizvajalec je po poteku garancijske dobe dolžen zagotavljati servisiranje in nadomestne dele za obdobje 3 let po preteku garancijske dobe.
- Garancija ne izključuje pravic potrošnika, ki izhajajo iz odgovornosti prodajalca za napake na blagu.

### Iz garancije je izključeno

- Škoda povzročena zaradi elementarnih nesreč (npr. strela, voda, požar, zmrzal,...) in transporta.
- Poškodbe zaradi spreminjanja ali poseganja v izdelek s strani kupca, tretje osebe, atmosferskih praznjenj, prenapetosti, kemičnih vplivov.
- Pri neupoštevanju navodil za uporabo in varnostnih predpisov, napačni uporabi, nestrokovni montaži in uporabi.
- Zmanjšanje moči zaradi normalne obrabe (npr. moč akumulatorjev,...)
- optične pomanjkljivosti

### Uveljavljanje garancije

- Obrnite se na prodajalca, kjer ste kupili izdelek.
- Račun velja kot dokazilo o nakupu za uveljavitev garancije.
- Izdelek mora biti vrnjen prodajalcu z vsem priborom o.z. sestavnimi deli kot je bil dobavljen.

<b>Distributer in dajalec garancije za Slovenijo:</b> e2 elektro GmbH A-4160 Aigen-Schlägl, Theodor-Simoneit-Straße 2 Tel.: +43 7281 80200-0   E-Mail: office@e2.at	<b>Pooblaščen servis za Slovenijo:</b>	<b>Tip izdelka:</b> Infrardeči grelni panel INFRAe <sup>2</sup> <input type="checkbox"/> 4402.01017.0196 design XS 240W <input type="checkbox"/> 4402.01019.0196 design S 350W <input type="checkbox"/> 4402.01015.0196 design M-Ion.450W <input type="checkbox"/> 4402.01011.0196 design M 600W
<b>Podatki kupec:</b>	<b>Žig in podpis prodajalca:</b>	<b>Serijska številka izdelka:</b> <hr/> <b>Datum izročitve blaga, dne:</b>