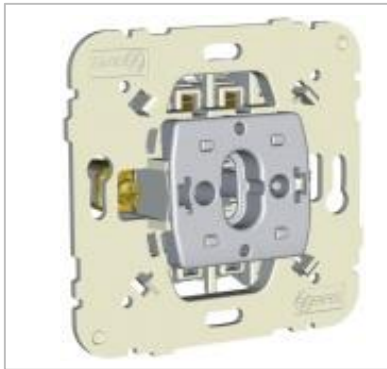


Datenblatt UP-Schalterprogramm Logus 90 - Schaltereinsatz



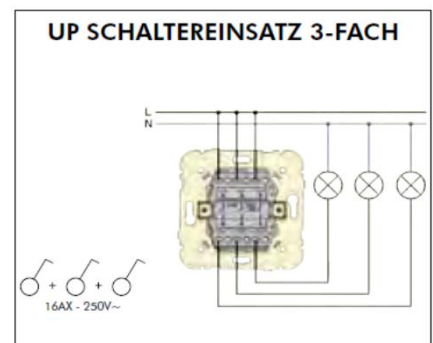
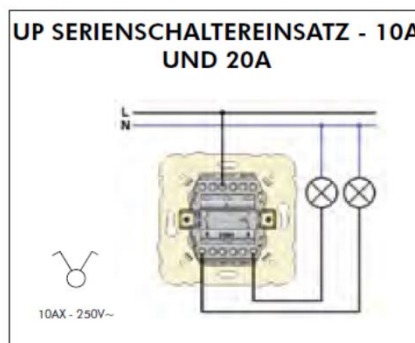
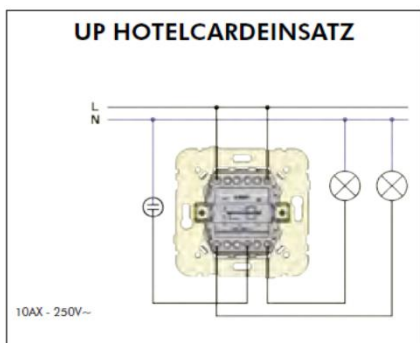
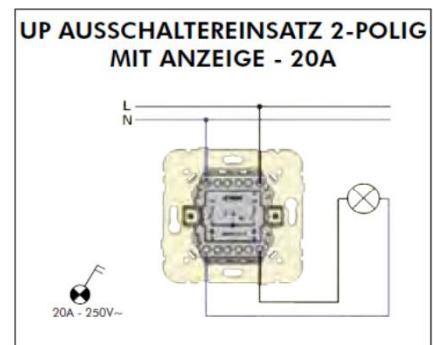
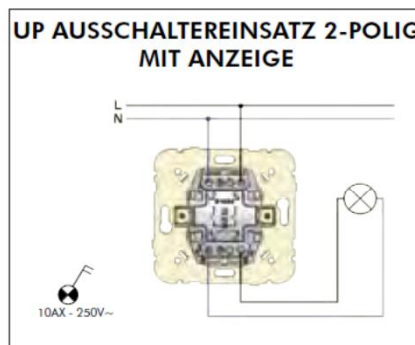
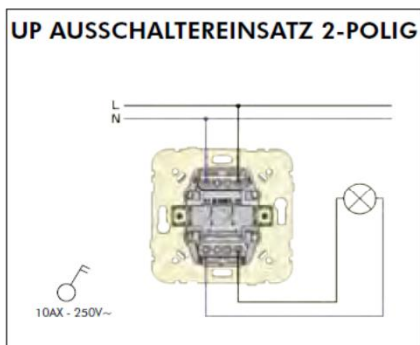
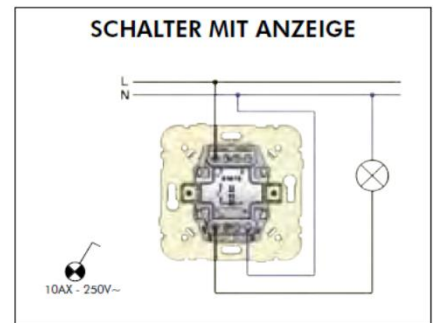
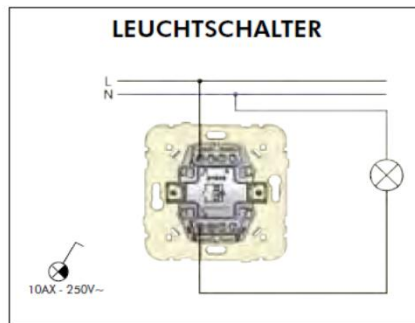
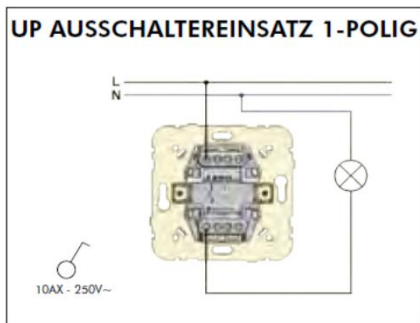
Elegantes UP Schalterprogramm im zeitlosen Design

Einsatz kombinierbar mit den Designs base und color in diversen Farben.
Einsatz im Innen- und Aussenbereich (Dichtsatz IP44) möglich.
Isolierter Aufbau des Tragrahmens - kompakte Abmessung.

Montageart: Unterputz
Prüfzeichen: CE, VDE
Farbe: -
Material: widerstandsfähiges- nicht leitendes Thermoplast

Technische Daten:

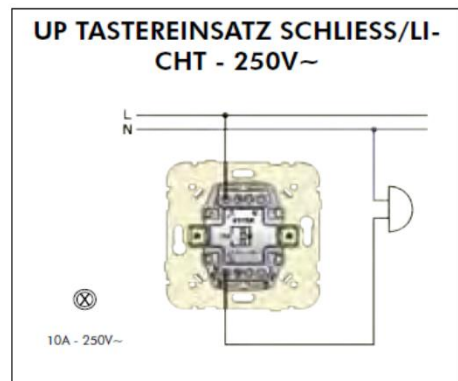
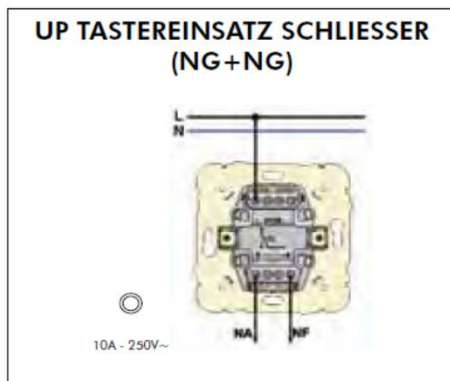
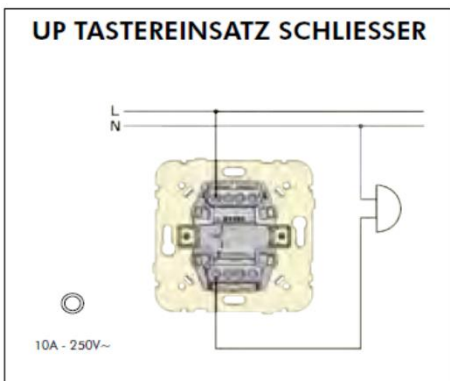
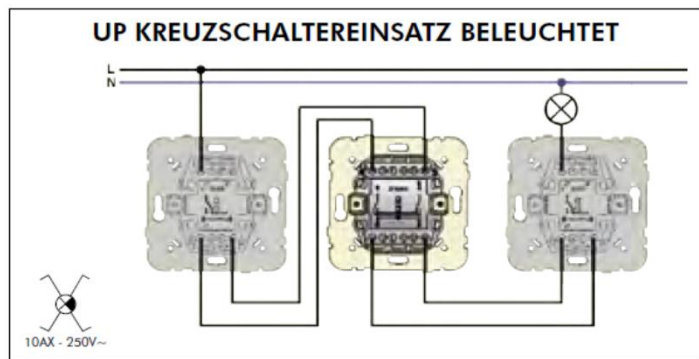
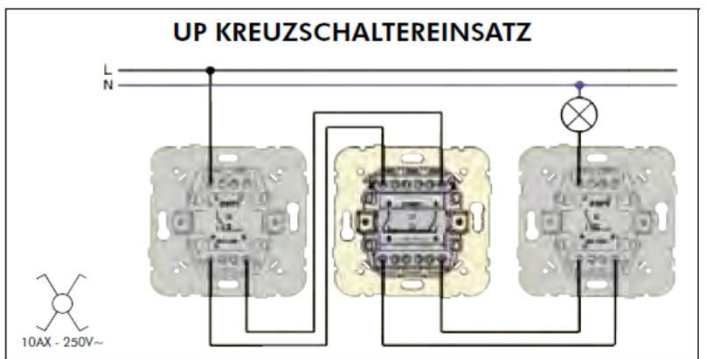
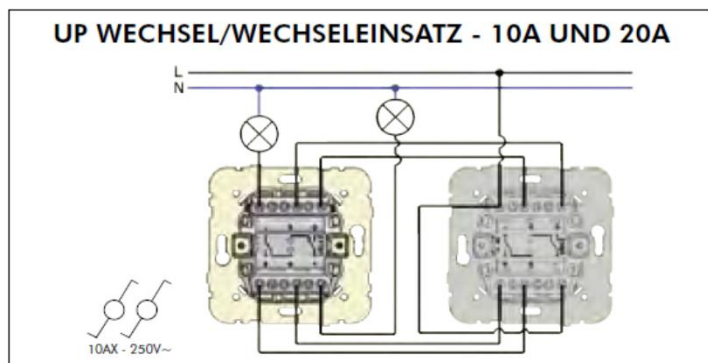
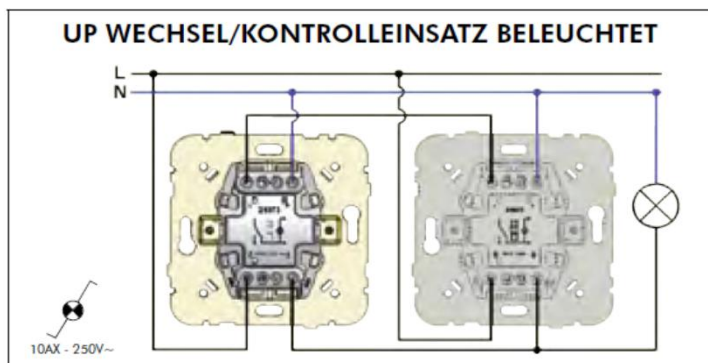
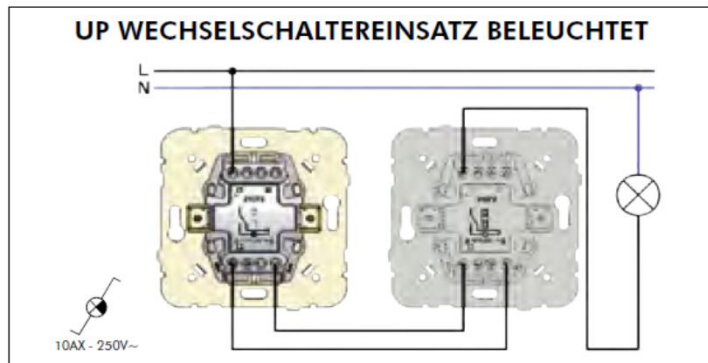
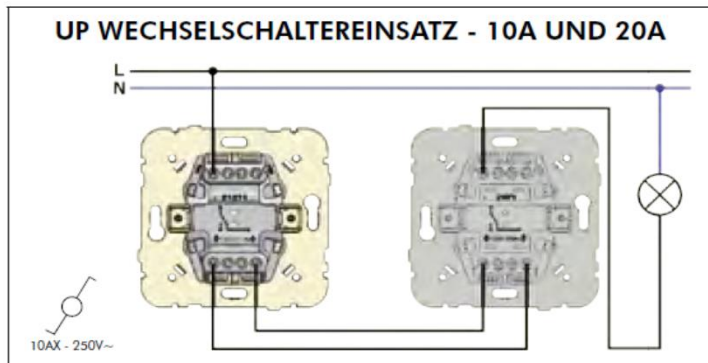
Netzanschluss: 230V - 50 Hz 10A - mit schraubenlosen Anschlußklemmen
230V - 50 Hz 16A/20A - mit Schraubklemmen



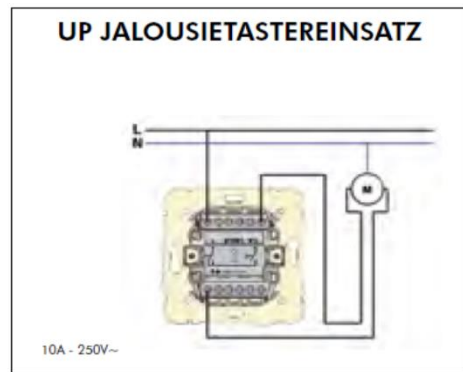
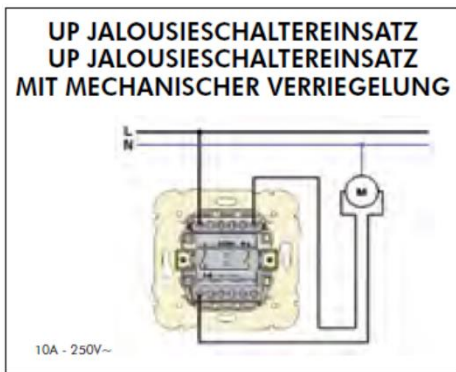
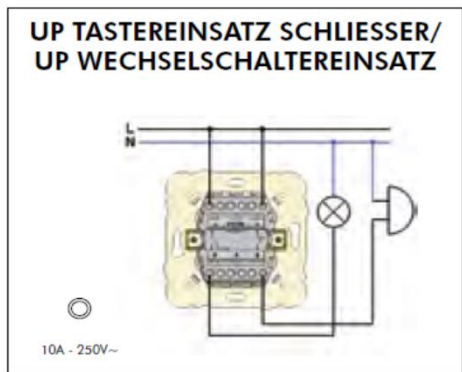
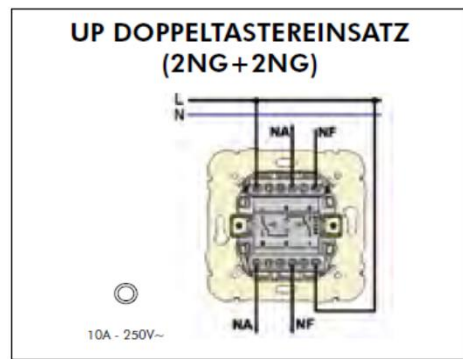
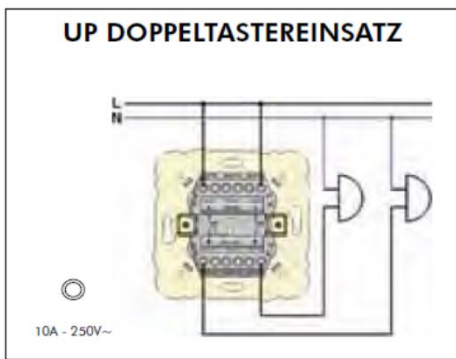
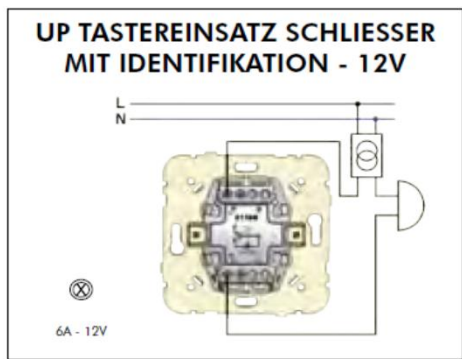
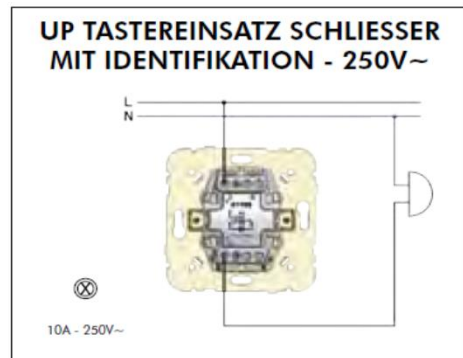
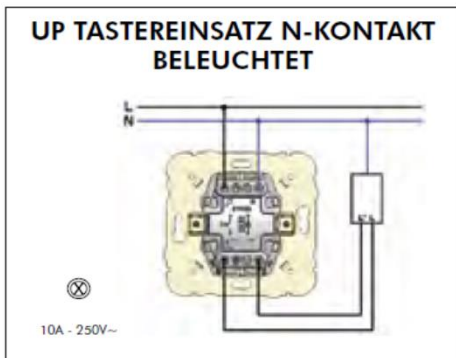
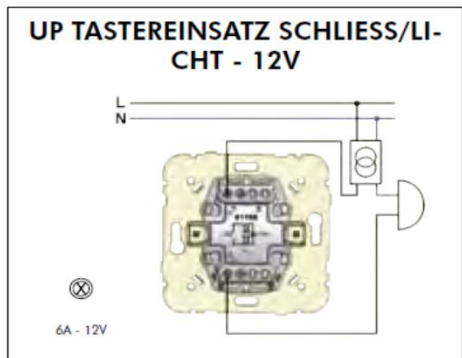
Juli 2017

Technische Änderungen vorbehalten

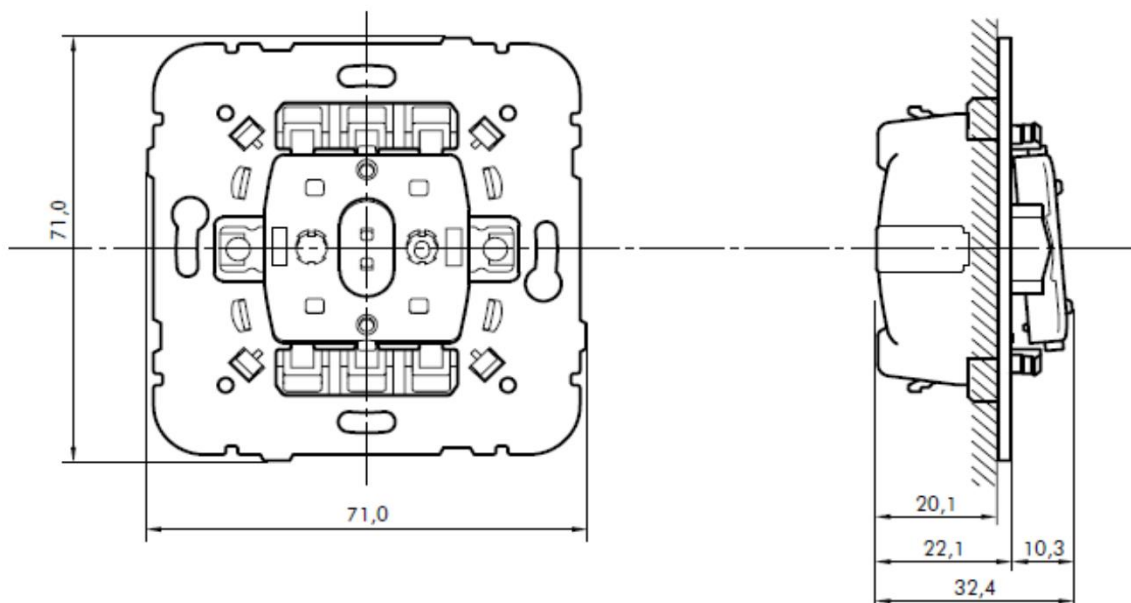
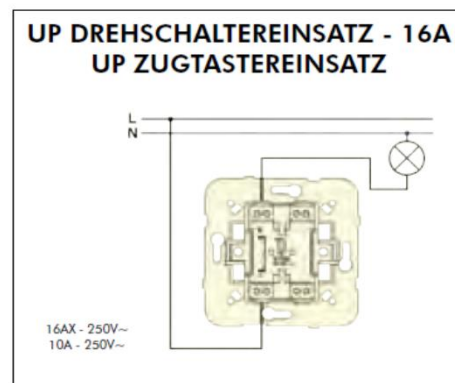
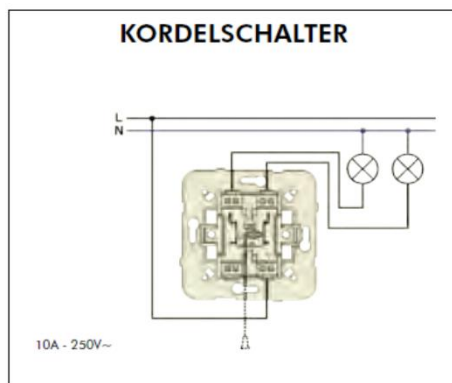
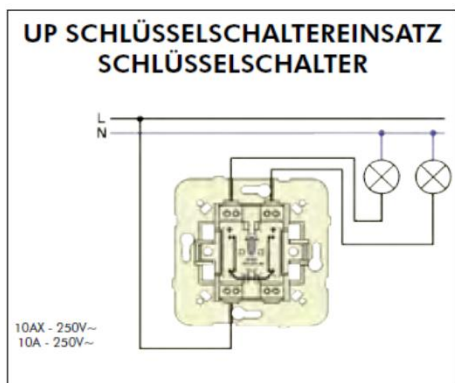
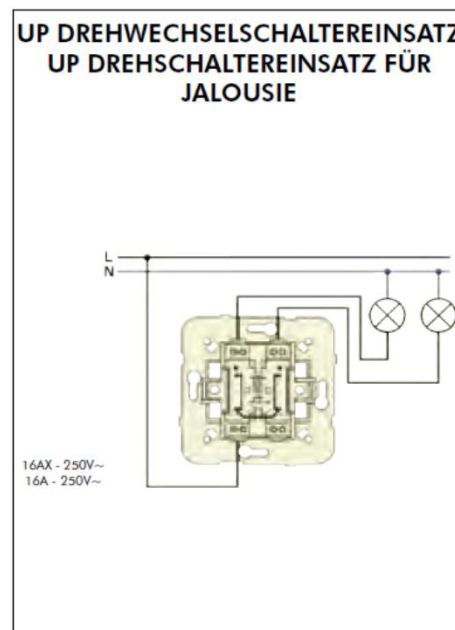
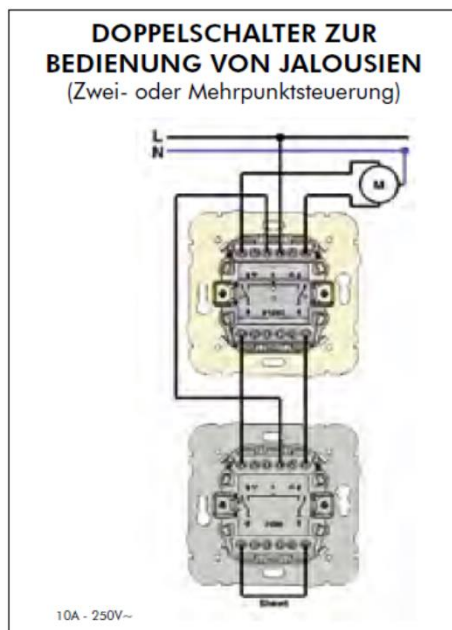
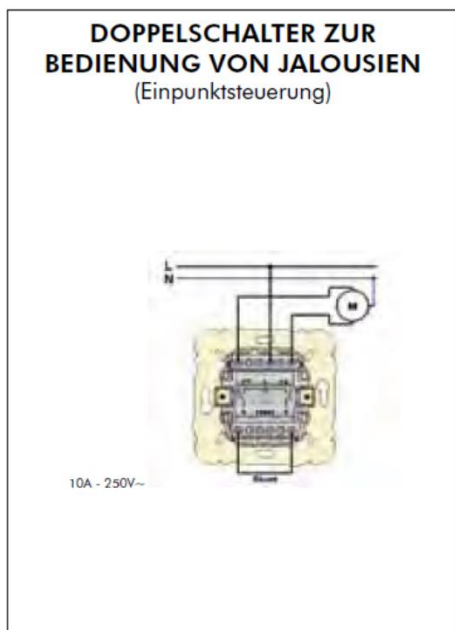
Datenblatt/2 UP-Schalterprogramm Logus 90 - Schaltereinsatz



Datenblatt/3 UP-Schalterprogramm Logus 90 - Schaltereinsatz



Datenblatt/4 UP-Schalterprogramm Logus 90 - Schaltereinsatz



Juli 2017
Technische Änderungen vorbehalten.