

DE Datenblatt

Feuchtraumleuchte LED multi



LED Feuchtraum-Wannenleuchte mit flexiblen Anschlussmöglichkeiten

Äußerst montagefreundlich mit Steckklemmen und Kunststoff-Clips.
Von drei Seiten anschließbar - durchverdrahtet - in Reihe montierbar.

Montageart: Anbau Wand / Decke
Farbe: hellgrau
Material: Polycarbonat



Art.Nr. 2000.08636.0196


Elektrik

Lichtquelle: LED (nicht austauschbar)
LED-Lebensdauer: L70/B50 (25°C) 50.000 Std.
Leistung: 36W
Lichtstrom: 4400lm (φ_{use} 120°, brutto)
Farbwiedergabe: CRI =82
Ähnlichste Farbtemperatur: 4000K
Lichtaustritt: Direkt
Symmetrie: Symmetrisch
Abstrahlwinkel: 115°
Dimmbar: nein
Betriebsgerät: Osram LED-Treiber (austauschbar)
Anschlussspannung: 220 - 240V AC / 50Hz
Leuchtenanschluss: Steckklemme 3-polig - max 2,5mm²
Durchgangsverdrahtung 3x1,0mm²

Gehäusedaten

Farbe: hellgrau
Material Gehäuse: Polycarbonat
Material Abdeckung: Polycarbonat Opal
Verschlussart: PC - Clips

Schutztechnik

Schutzart: IP 65
Schutzklasse: SK I - Schutzleiteranschluss
Prüfzeichen: 
Temperaturbereich: -15°C bis +50°C

Zubehör

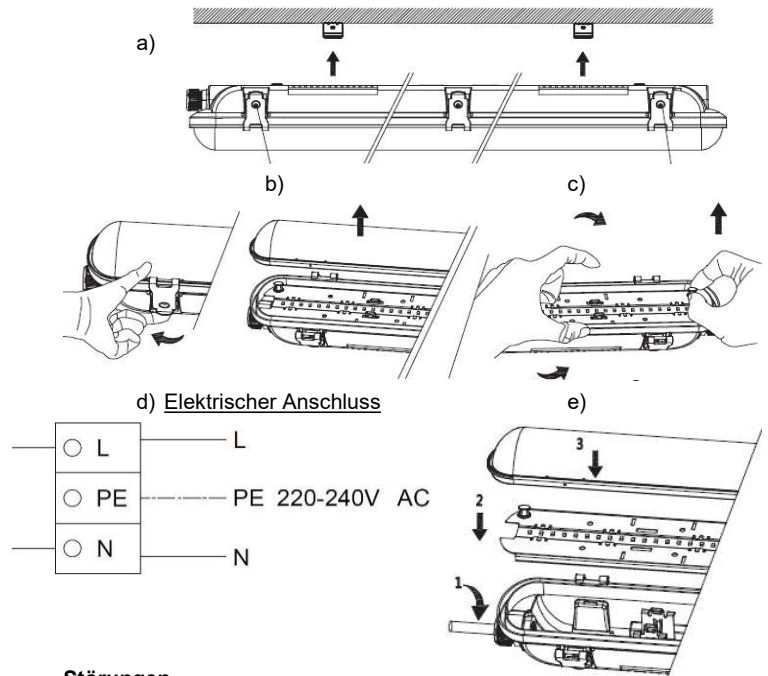
Montageklammern aus Edelstahl, Schrauben und Dübel,
PG-Verschraubung

Abmessungen (lxbxh = Länge x Breite x Höhe)

lxbxh 1200 x 70 x 73mm

Montage + Anschluss

- > Montageklammern auf festem Untergrund montieren
- > Netzspannung unterbrechen
- > Leuchte auf Klammern aufschneiden (a)
- > Leuchte öffnen: Clips öffnen und Abdeckung abnehmen (b)
- > LED-Einheit abziehen (Metallklammern zusammendrücken.) (c)
- > Kabel durch Anschlussverschraubung einführen
- > Kabel lt. Skizze an Klemmen anschließen (d)
- > Anschlussverschraubung festschrauben
- > LED-Einheit aufstecken, Leuchte mittels Clips schließen (e)
- > Netzspannung einschalten



Störungen

- > Spannung prüfen
- > Anschluss prüfen
- > Leitung prüfen

Dieses Produkt enthält eine Lichtquelle der Energieeffizienzklasse **D** (2000086360196-L)

Die Gerätesicherheit wird nur gewährleistet, wenn die Sicherheits- und Gebrauchsvorschriften eingehalten werden.

Dieses Produkt darf nur für den konzipierten Einsatz verwendet werden - jeder andere Einsatz ist als unsachgemäß und gefährlich zu betrachten. Die Installation darf nur von Fachpersonal unter Einhaltung der geltenden anlagentechnischen Vorschriften durchgeführt werden. Die Netzspannung ist vor der Installation oder jedem anderen Eingriff am Gerät zu unterbrechen. Das Gerät darf nicht umgerüstet werden. Jegliche Umrüstung macht die Garantie ungültig und kann das Produkt gefährlich machen.

CS List
LED světlo multi do vlhka

LED světlo do vlhka - flexibilní možnosti připojení

Příjemná montáž.

Možno připojit ze tří stran, propojeno vodiči, možnost montáže v řadě

Způsob montáže: Na omítku, stěnu/strop
 Barva: světle šedá
 Materiál: Polykarbonát


E2 číslo: 2000.08636.0196


Techn. Data

Světelným zdrojem: LED (nelze vyměnit)
 Životnost: L70/B50 (25°C) 50.000 hodin
 Výkon: 36W
 Světelný tok: 4400lm (Φ_{use} 120°, brutto)
 Reprodukce barev: CRI =82
 Barva světelného zdroje: 4000K
 Svícení: Přímé
 Symetrie: Symetrická
 Úhel svícení: 115°
 Stmívatelné: ne
 Předřadným přístrojem: Osram Napájecí LED zdroj (vyměnitelný)
 Napětí: 220 - 240V AC / 50Hz
 Připojení svítidla: Svorkovnice 3-pólová - max 2,5mm²
 Propojeno vodiči 3x1,0mm²

Materiál

Barva: světle šedá
 Tělo světla: Polykarbonát
 Kryt: Polykarbonát opál
 Uzávěr: Polykarbonát klipsny

Ochrana

Stupeň krytí: IP 65
 Třída ochrany: SK I Připojení ochranného vodiče
 Zkušební značky: 
 Teplotní rozsah: -15°C bis +50°C

Příslušenství

Montážní svorky z nerez, šrouby a hmoždinky,
 PG průchodka

Rozměry

délka/šířka/výška 1200 x 70 x 73mm

Bezpečnost přístroje lze zaručit pouze tehdy, jsou-li dodržovány provozní předpisy týkající se bezpečnosti.

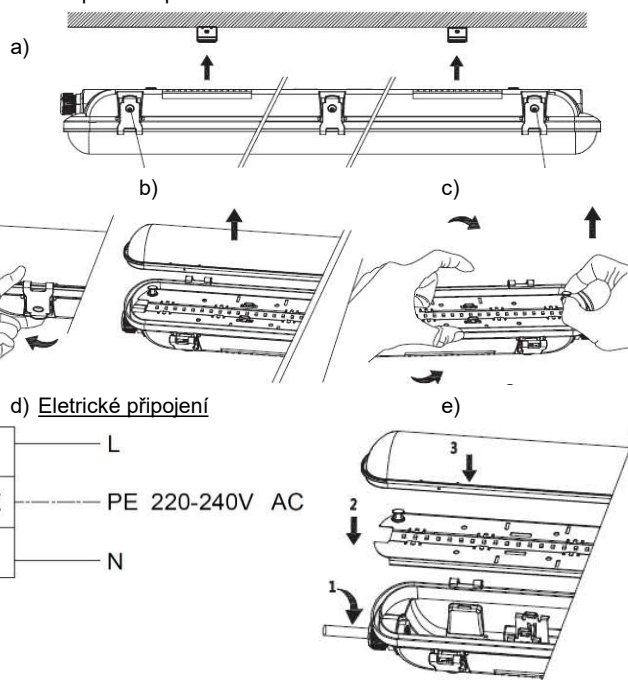
Tento produkt je určen pouze pro navržený způsob použití - jakékoliv jiné použití je považováno za nesprávné a nebezpečné.

Instalaci může provádět pouze proškolený personál v souladu s platnými předpisy. Napětí před montáží či demontáží senzoru vypněte.

Přístroj nesmí být předěláván, v opačném případě záruka zaniká.

Montáž + zapojení

- > Přidpevněte montážní svorky na pevný podklad
- > Přerušte napětí
- > Zacvakněte světlo do montážních svorek (a)
- > Světlo otevřete: uvolněte svorky a sejměte kryt (b)
- > Vytáhněte plech s LED páskou (stiskněte svorky) (c)
- > Prostrčte kabel kabelovou průchodkou světla
- > Připojte kabel dle návodu do svorkovnice (d)
- > Dotáhněte kabelovou průchodkou
- > Plech s LED páskou vsadte zpět na svorky (e)
- > Zapněte napětí


Závady

- > Překontrolujte napětí
- > Překontrolujte přívodní vodič a jeho připojení

Tento výrobek obsahuje světelný zdroj s třídou energetické účinnosti **D** (2000086360196-L)

SK List
LED svetlo multi do vlhka

LED svetlo do vlhka - flexibilné možnosti pripojenia

Prijemná montáž.

Možné pripojiť z troch strán, prepojené vodičmi, možnosť montáže v rade.

 Spôsob montáže: Na omietku, stenu/strop
 Farba: svetlo sivá
 Materiál: Polykarbonát

E2 číslo: 2000.08636.0196


Technická dáta

Svetelný zdroj:	LED (nedá sa vymeniť)
Životnosť:	L70/B50 (25°C) 50.000 hodín
Výkon:	36W
Svetelný tok:	4400lm (Φ_{use} 120°, brutto)
Reprodukcia farieb:	CRI =82
Farba svetelného zdroja:	4000K
Svietenie:	Priame
Symetria:	Symetrická
Uhol:	115°
Stmievateľné:	nie
Ovládacie zariadenie:	Osram Napájací LED zdroj (vymeniteľný)
Napätie:	220 - 240V AC / 50Hz
Pripojenie svietidla:	Svorkovnice 3-pólová - max 2,5mm ² Prepojené vodičmi 3x1,0mm ²

Materiál

Farba:	svetlo sivá
Telo svetla:	Polykarbonát
Kryt:	Polykarbonát Opál
Uzáver:	Polykarbonát klipsny

Ochrana

Stupeň krytia:	IP 65
Trieda ochrany:	SK I Pripojenie ochranného vodiča
Skúšobná značka:	
Teplotný rozsah:	-15°C na +50°C

Príslušenstvo

 Montážne svorky z nerez, skrutky a hmoždinky,
 PG priechodka

Rozmery

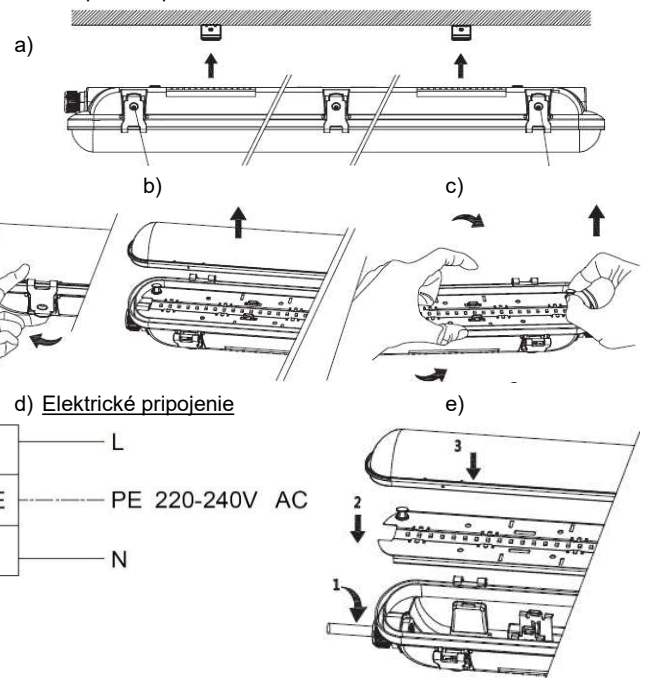
dĺžka/šírka/výška 1200 x 70 x 73mm

Bezpečnosť prístroja možno zaručiť iba vtedy, ak sú dodržiavané prevádzkové predpisy týkajúce sa bezpečnosti.

Tento produkt môže byť určený iba pre navrhnutý spôsob použitia - akékoľvek iné použitie je považované za nesprávne a nebezpečné. Inštaláciu môže vykonať iba školený personál v súlade s platnými predpismi. Napätie pred montážou či pri demontáži senzoru vypnite. Prístroj nesmie byť prerábaný, v opačnom prípade záruka zaniká.

Montáž + pripojenie

- > Pripevnite montážne svorky na pevný podklad
- > Prerušte napätie
- > Zacvaknite svetidlo do montážnych dvierok (a)
- > Svetlo otvorte: uvoľnite svorky a kryt dajte dole (b)
- > Vytiahnite plech s LED páskou (stlačte svorky) (c)
- > Prestrčte kábel kabelovou priechodkovou svetla
- > Pripojte kábel podľa návodu do svorkovnice (d)
- > Dotiahnite káblovú priechodku
- > Plech s LED páskou nasadte späť na svorky (e)
- > Zapnite napätie


Závady

- > Prekontrolujte napätie.
- > Prekontrolujte prívodný vodič a jeho pripojenie.

 Tento výrobok obsahuje svetelný zdroj triedy energetickej účinnosti **D** (2000086360196-L)

SL Tehnični podatki
Svetilka za vlažne prostore LED multi

LED svetilka za vlažen prostor z fleksibilnimi možnostmi priklopa.

Zelo enostavna montaža.

Možen priklop s treh strani - notranje ožičenje - za linijsko montažo

Montaža: nadomet strop/stena
 Barva: svetlo siva
 Material: Polycarbonat



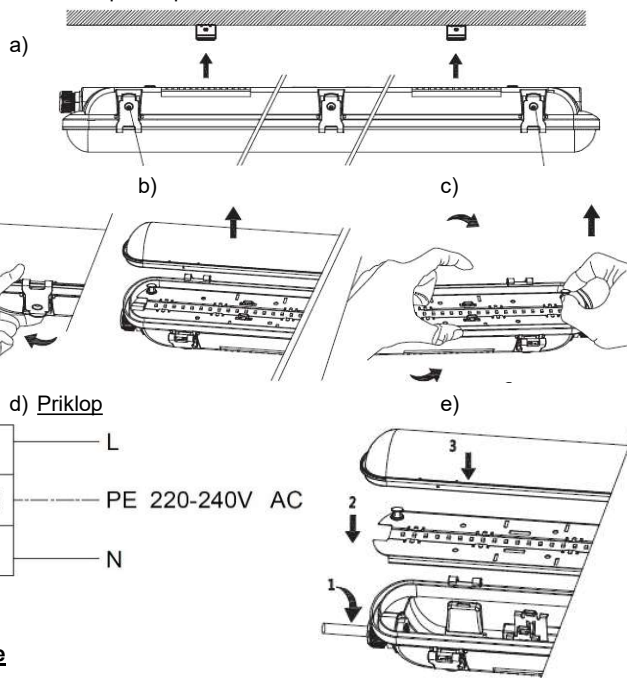
Št.artikla 2000.08636.0196

Elektro

Svetlobni vir: LED (ni zamenljiva)
 Življenska doba: L70/B50 (25°C) 50.000 ur
 Moč: 36W
 Svetilnost: 4400lm (Φ_{use} 120°, bruto)
 Obnovljivost svetlobe: CRI =82
 Barva svetlobe: 4000K
 Izhod svetlobe: Neposredno
 Simetrija: simetrična
 Kot sevanja: 115°
 Zatemniti: no
 Krmilna naprava: Osram Gonilnikom LED (mogoče zamenjati)
 Napetost: 220 - 240V AC / 50Hz
 Priklopne sponke: Sponka 3-polna - max 2,5mm²
 Notranje ožičenje 3x1,0mm²

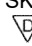
Montaža + Povezava

- > Montažne sponke pritrdite na trdno podlago
- > Izklopite napetost
- > Svetilko pritrdite na sponke (a)
- > Odprite svetilko: odprite zapirala in odstranite pokrov (b)
- > LED-enoto izvlecite (skupaj stisnite metalne sponke) (c)
- > Namestite kabel
- > Kabel po shemi priklopite na sponke (d)
- > Pritrdite uvodnico
- > LED-enoto vstavite, svetilko zaprite s sponko (e)
- > Priklopite napetost


Ohišje

Barva ohišja: svetlo siva
 Ohišje: Polycarbonat
 Pokrov: Polycarbonat opal
 Zaključek: Polycarbonat zapirala

Varnost

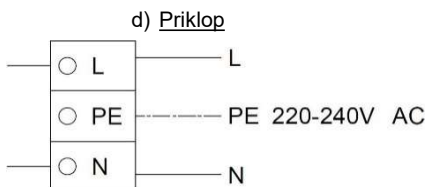
Zaščita: IP 65
 Klasa zščite: SK I Zaščitna povezava prevodnik
 Zaščita: 
 Temperaturno območje: -15°C za +50°C

Pribor

Montažni lok za pritrditev na strop, vijaki z vložki,
 PG-uvodnica

Mere dxšxv

dolžina/širina/višina 1200 x 70 x 73mm


Motnje

- > Preverite napetost
- > Preverite priklop
- > Preverite kabel

Ta izdelek vsebuje svetlobni vir razreda
 energijske učinkovitosti **D**
 (2000086360196-L)

Varnost naprave se lahko zagotovi, če so predpisi o varnosti in obratovanju upoštevani.

Ta izdelek se lahko uporablja le za načrtovano uporabo - katera koli druga uporaba se smatra kot nepravilna in je lahko nevarna.

Inštalacijo lahko izvede samo strokovno usposobljena oseba in upošteva elektrotehniške predpise.

Napravo je potrebno pred instalacijo ali drugim posegom v napravo izklopiti iz elek.omrežja. Naprave ne smemo spreminjati.

Vsaka sprememba lahko naredi napravo nevarno in se garancija ne prizna.

HR Podaci

Svetiljka za vlažan prostor LED multi
LED svetiljka za vlažan prostor sa fleksibilnim mogućnostima povezivanja.

Veoma jednostavna montaža.

Mogući priklop sa tri strane - unutrašnje ožičenje - za montažu u liniju.

Montaža: nadžbukna, zid/strop
 Boja: svijetlo siva
 Material: Polycarbonat



Broj art. 2000.08636.0196

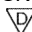
Elektro

Izvor svjetlosti: LED (nije zanjenjiva)
 Životna doba: L70/B50 (25°C) 50.000 sati
 Moć: 36W
 Svijetlost: 4400lm (Φ_{use} 120°, bruto)
 Renderiranje boja: CRI =82
 Boja svetlobe: 4000K
 Izlaz svjetla: direktan
 Simetrija: simetrično
 Kot sjevanja: 115°
 Zatamnjen: ne
 Predspojna naprava: Osram LED upravljački program (zamjenjiv)
 Napon: 220 - 240V AC / 50Hz
 Priklop: Stezaljka 3-polna - max 2,5mm²
 Unutrašnje ožičenje 3x1,0mm²

Kučište

Boja kučišta: svijetlo siva
 Boja: Polycarbonat
 Poklopac: polycarbonat opal
 Zatvarači: Polycarbonat klopovi

Sigurnost

Zaštita: IP 65
 Klasa zaštite: SK I Zaštitna priključak vodiča
 Test: 
 Raspon temperature: -15°C u +50°C

Pribor

Montažni luk za pričvrstavanje na strop, vijci s umjecima
 PG-uvod

Mere dxšxv

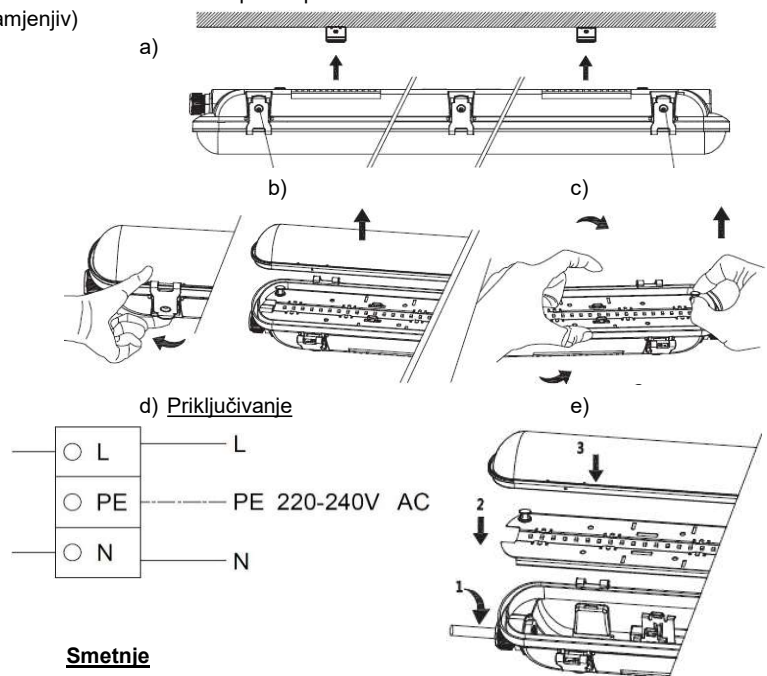
duljina/širina/visina 1200 x 70 x 73mm

Sigurnost uređaja može se jamčiti samo ako se poštuju propisi o sigurnosti i upotrebi.

Ovaj uređaj može se upotrebiti samo za što je predviđen, bilo koja druga upotreba smatra se nepravilnom i može biti opasna. Instalaciju može izvoditi samo kvalifikovano osoblje u skladu sa važećim propisima. Pruže instalacije ili prije bilo kojeg posijega u uređaj mora se izklopiti mriježni napon. Uređaj ne sme se promjenjivati. Svaka promijena na uređaju poništava jamstvo im može napraviti uređaj opasan po život.

Montaža + spajanje

- > Montažna kvačila pričvrstite na tvrdnu bazu
- > Izklopite napon
- > Kučište pričvrstite na kvačila (a)
- > Otvorite svetiljku: otvorite klipove i uklonite poklopac (b)
- > LED-jedinicu izvucite (pritisnite metalne kopče) (c)
- > Uvucite kabel
- > Priključite kabal po šemi (d)
- > Pričvrstite uvod
- > LED-jedinicu ubacite, svetiljku zatvorite sa klipovima (e)
- > Priklopite napon


Smetnje

- > Provjerite napon
- > Provjerite priključivanje
- > Provjerite kabal

Ovaj proizvod sadržava izvor svjetlosti klase energetske učinkovitosti **D** (2000086360196-L)

RO Fisa tehnica

Corp iluminat tehnic LED multi, zone umede



Corp iluminat tehnic LED, zone umede, cu opțiuni flexibile de conectare

Montaj la aer liber posibil - ușor de montat cu ajutorul de simplă tehnologie de conectare. Conexiune posibilă din trei părți - cu cablu inclus - montaj în serie posibil.

Montaj: montaj la plafon sau perete
Culoare: gri deschis
Material: Policarbonat



Nr. art. 2000.08636.0196


Electrica

Sursă de lumină: LED (nu se poate schimba)
Durata de viață a becului: L70/B50 (25°C) 50.000 de ore
Putere pe bec: 36W
Flux luminos pe bec: 4400lm (Φ_{use} 120°, brut)
Culoare lumina: CRI =82
Temperatura de culoare: 4000K
Iesirea luminii: direct
Simetrie: simetric
Grad de proiectie: 115°
Reglarea intensității luminii: nu
Dispozitiv de comandă: Osram Driver LED (poate fi înlocuit)
Tensiune de funcționare: 220 - 240V AC / 50Hz
Conexiunea corpului: Clemă 3-poli - max 2,5mm²
Prin cablaj 3x1,0mm²

Datele carcasei

Culoare: gri deschis
Material carcasa: Policarbonat
Material capac: Policarbonat opal
Felul de închidere: Policarbonat clips

Tehnica de protecție

Grad de protecție: IP 65
Clasă de protecție: Clasă I Conexiune conductorului de protecție
Certificări: 
Intervalul de temperatură: -15°C până la +50°C

Accesorii

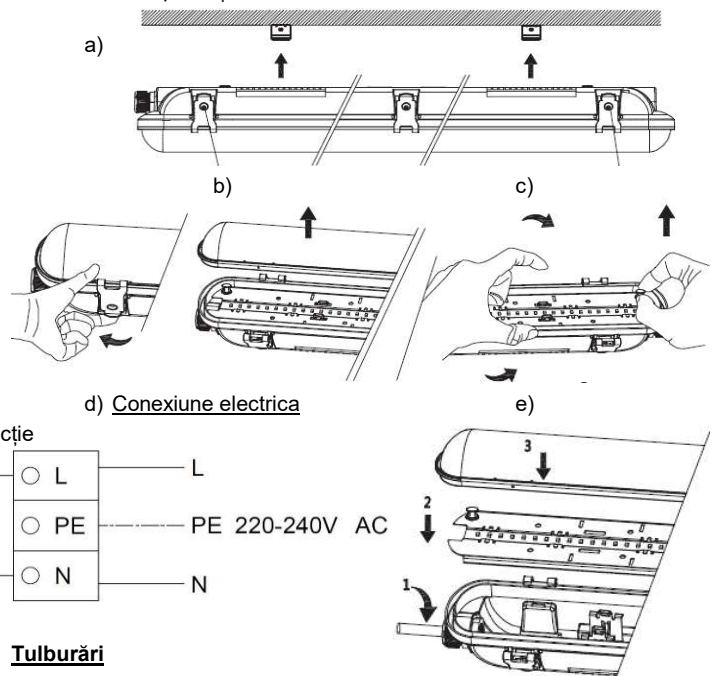
Arc de montare pentru plafon din inox, șuruburi și dibluri, glanda PG

Dimensiuni lxlxa = lungime x lățime x adâncime

lxlxa 1200 x 70 x 73mm

Montaj + conexiune

- > Suporturile de fixare se fixează pe o bază ferma
- > Tensiunea de alimentare electrică trebuie întreruptă
- > Carcasa corpului se prinde pe suporturile de fixare (a)
- > Deschideți: deschideți clemele și scoateți capacul (b)
- > Deconectați unitatea led (c)
- > Introducerea cablului prin glanda de cablu
- > Atașați cablul în conformitate cu schița anexată (d)
- > Strângeți șurubul glandei de cablu
- > Conectați unit. LED, corp. se închide cu ajutorul clipsurilor(e)
- > Se pornește tensiunea de alimentare electrică



Tulburări

- > Cercetați voltajul
 - > Cercetați conexiunea
 - > Cercetați legatura
- Acest produs conține o sursă de lumină cu clasa de eficiență energetică **D** (2000086360196-L)

Siguranța dispozitivelor se asigură numai dacă sunt respectate reglementările de siguranță și de utilizare.

Este interzisă folosirea acestui produs pentru alt mod de utilizare decât cel permis - orice alt mod de utilizare este periculos.

Instalarea acestui produs este permisă numai personalului tehnic și numai prin respectarea reluamentului tehnic.

Înainte instalatiei sau înainte de oricare lucrare la acest produs, trebuie întrerupta tensiunea de alimentare electrică.

Adaptarea tehnica acestui produs este interzisă. În cazul unei adaptări tehnice, garanția nu mai este valabilă și produsul devine periculos.