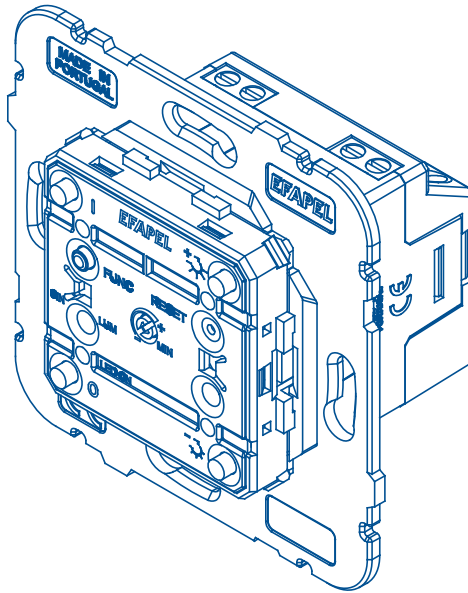
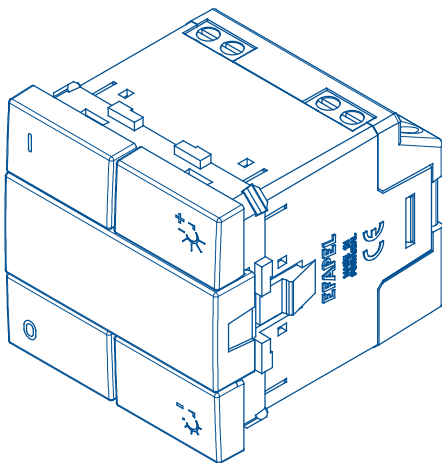


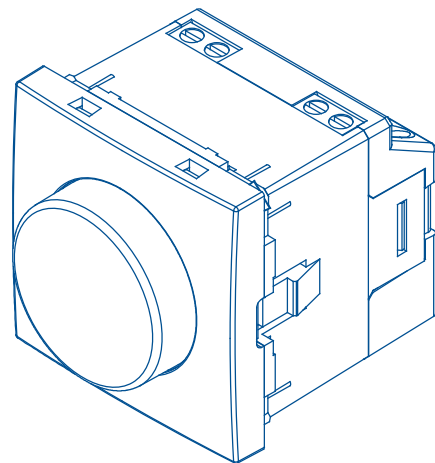
REF. 21218



REF. 45218 S



REF. 45216 S



DREHDIMMER RLC | TASTENDIMMER RLC **DE**

EIGENSCHAFTEN

Eingangsspannung	100–240V~ 50/60Hz
Verbrauch	< 200mW
Betriebstemperatur	-10°C – +45°C
Lastarten	R, RL oder RC (Auto-Erkennung)

Funktionsweise ohne neutral

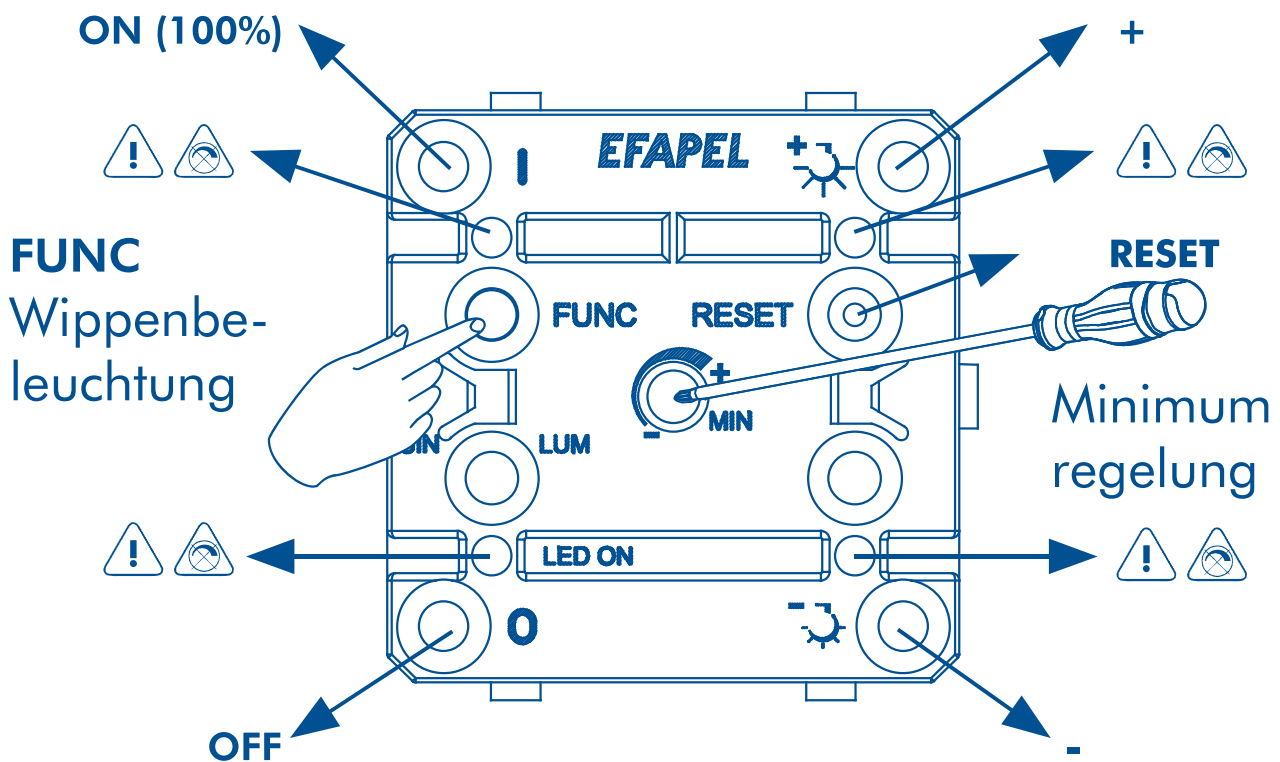
21218 / 45218 S - Die LED-Mechanismus kann als Orientierungslicht, oder immer EIN / immer AUS arbeiten

45216 S - Die LED des Mechanismus funktioniert nur als Kontrollleuchte.

Externe Eingänge – Fernbedienungsmöglichkeit

Schaltgeräte aus widerstandsfähigen, thermoplastischem material, nicht leitend

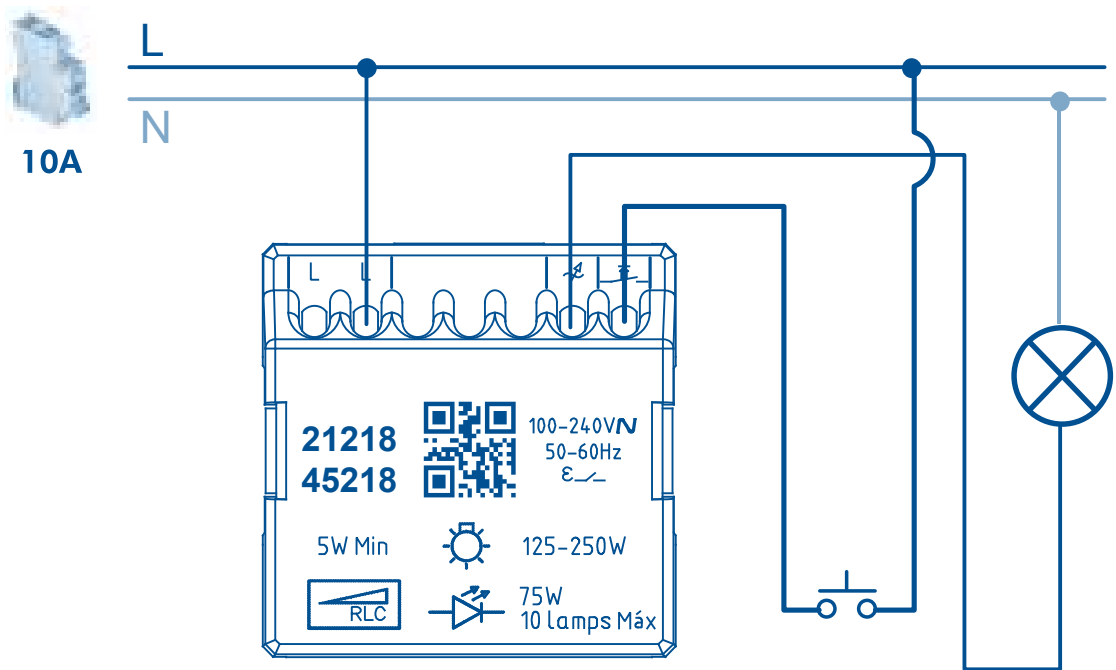
FUNKTIONSWEISE



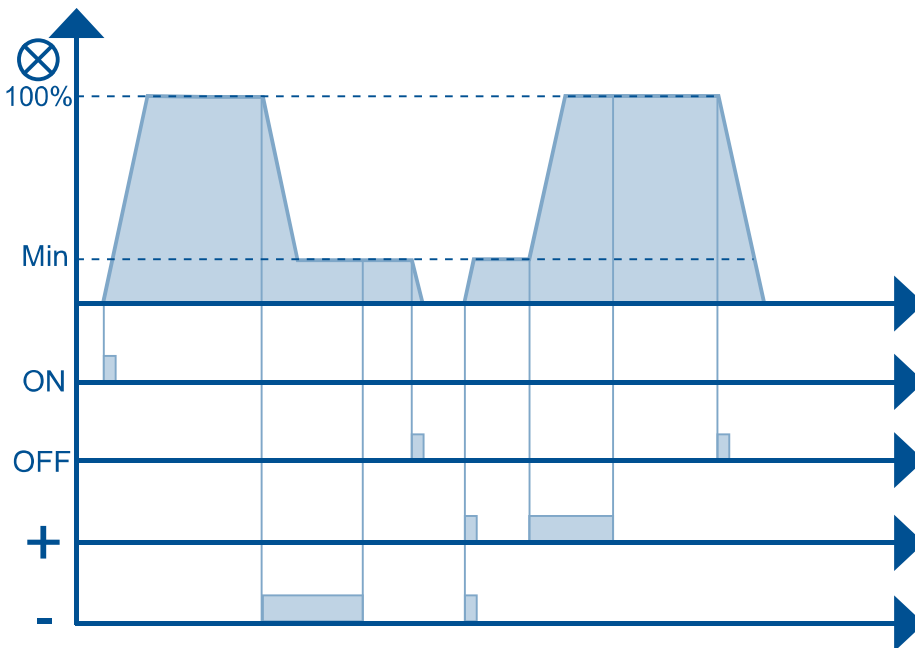
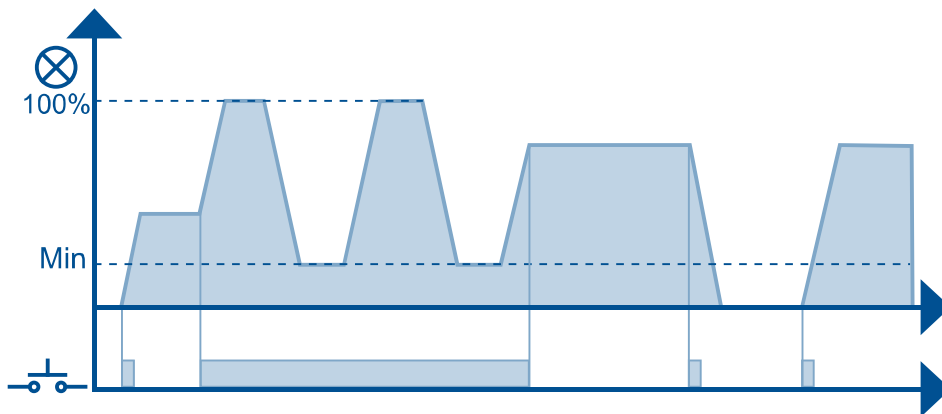
Anmerkung:

Bei übermäßiger Last, Kurzschluss, nicht adäquater Last (nicht dimmbare lampe oder verschiedene dimmbare lampe) - blinkt den Dimmer.







SCHALTPLAN



GEBRAUCHSANWEISUNG



EMPFOHLENE HÖCHSTLASTEN

							
[V]	[P]	R	HL	RL DIM	RC DIM	CFL DIM	LED DIM
240V~ 50/60Hz	5W	250W	250W	250VA	250VA	75W (Max. 10 Un.)	75W (Max. 10 Un.)
100V~ 50/60Hz	5W	125W	125W	125VA	125VA	75W (Max. 10 Un.)	75W (Max. 10 Un.)

Hinweis:

Verwenden Sie den elektrischen Dimmer (Dreh oder Wippe) um verschiedene Arten von Lasten zu steuern in der gleichen Installation.

EFAPEL behält sich das Recht vor, dieses Dokument oder die darin enthaltenen Produkte ohne vorherige Ankündigung zu ändern. Im Zweifelsfall kontaktieren Sie bitte EFAPEL.