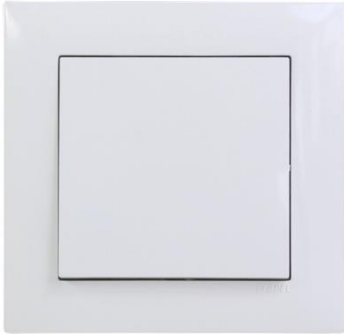


Datenblatt

Unterputz Schalterprogramm LOGUS 90



Elegantes UP Schalterprogramm im zeitlosen Design

Ein Einsatz - Viele Designs "Base", "Color", "Metall", "Holz", "Cristal" und "Granit"
Einsatz im Innen- und Aussenbereich möglich.

Montageart: Unterputz
Prüfzeichen: VDE, KEMA, SEMKO
EN 60669-1 IEC 60884-1 DIN VDE 0620-1

Schalter

Anschlussspannung: 250V AC
Bemessungsstrom: 10A
Schutzart: IP20
Anschlussklemmen: IP44 -mittels zusätzlichem Dichtungssatz schraublos 0,75-2,5mm²

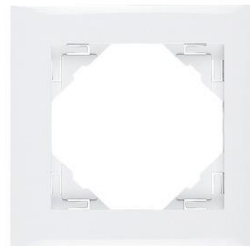


Steckdosen

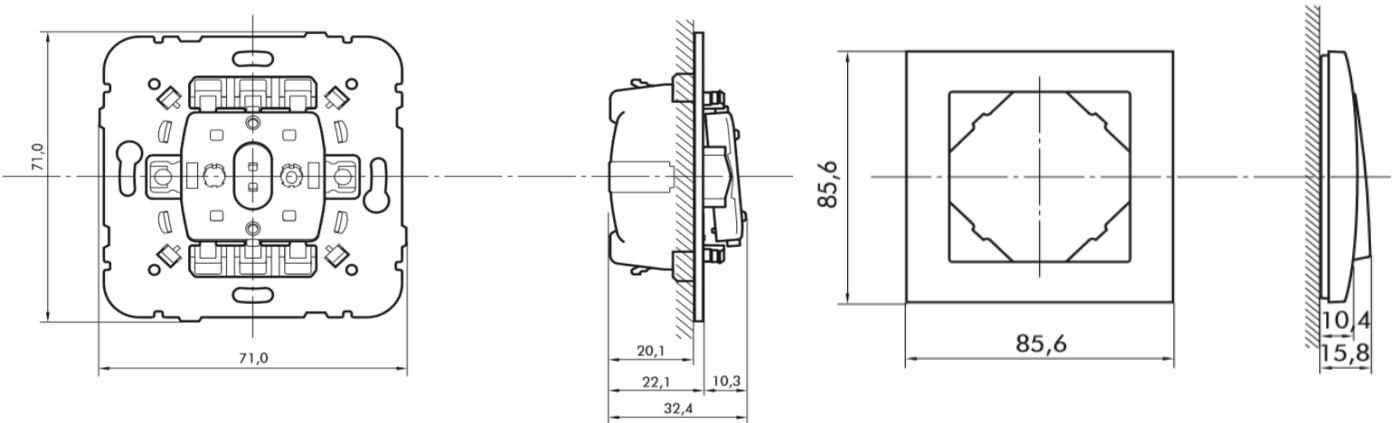
Anschlussspannung: 250V AC
Bemessungsstrom: 16A
Schutzart: IP20
Anschlussklemmen: IP44 -mittels zusätzlichem Dichtungssatz schraublos 0,75-2,5mm²



Material: Schaltgeräte/Steckdosen Thermoplast
Abdeckungen/Rahmen Thermoplast/Glas/Metall/Holz/Granit



Abmessungen



Multimedia und Schaltgeräte

USB Steckdose

Anschlussspannung: 100 - 240V AC
 Nennstrom: 0,3A
 Ausgangsspannung: 5V DC
 Ausgangsstrom: 2,4A
 USB Anschlüsse: 2

Art. Nr.: 5001.07230.0070



Raumthermostat digital

Anschlussspannung: 100 - 240V AC
 Schaltstrom: 16A (cos=1)
 Schaltkontakte: 1 potentialfrei
 Betriebsarten: Kühlen und Heizen
 Verbrauch: < 350mW
 Betriebstemperatur: -10°C bis +45°C
 Temperaturbereich: -9°C bis +35°C
 Anschluss einer Bodensonde ist möglich (Art.Nr.: 5001.07399.0096)

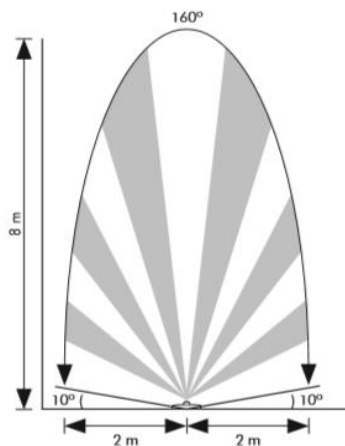
Art. Nr.: 5001.07199.0098



Bewegungsmelder

Anschlussspannung: 100 - 240V AC
 Schaltstrom: 16A
 Schaltkontakte: Öffner und Schließer (pot. Frei)
 Schaltleistung: 400W
 Reichweite: bis 8m
 Erfassungswinkel: 160°
 Helligkeit: 2 - 2000Lux
 Ausschaltverzögerung: 5 Sek. - 5 Min.
 Montagehöhe: max. 2,5m

Art. Nr.: 5001.07175.0098



Multimedia und Schaltgeräte

Dimmer 110W

Anschlussspannung:	230V AC
Schaltleistung:	Ohmsch 7-110W
	Halogen 7-110W
	Niedervolt 7-110W
	LED 3-35W
Dimmart:	Phasenanschnitt
Sicherung:	T1A / 250V
Schaltarten:	Drücken: Aus / Ein
	Drehen: Dimmen
Wechselschalter:	ja
Art. Nr.:	5001.07158.0098



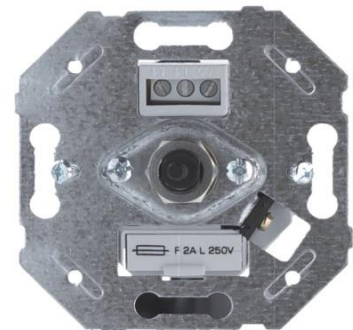
Dimmer 150W

Anschlussspannung:	230V AC
Schaltleistung:	Ohmsch 15-150W
	Halogen 15-150W
	LED 3-50W
	Phasenabschnitt
Sicherung:	Keine
Schaltarten:	Drücken: Aus / Ein
	Drehen: Dimmen
Wechselschalter:	ja
Art. Nr.:	5001.07159.0098



Dimmer 500W

Anschlussspannung:	230V AC
Schaltleistung:	Ohmsch 20-500W
	Halogen 20-500W
	Niedervolt 20-500W
	Phasenanschnitt
Sicherung:	T2A / 250V
Schaltarten:	Drücken: Aus / Ein
	Drehen: Dimmen
Wechselschalter:	ja
Art. Nr.:	5001.07170.0098



Multimedia und Schaltgeräte

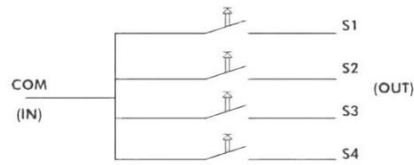
Dimmer 320W

Anschlussspannung:	230V AC
Schaltleistung:	Ohmsch 5-320W Halogen 5-320W
Dimmart:	Phasenabschnitt
Sicherung:	Keine
Schaltarten:	Drücken: Aus / Ein Drehen: Dimmen
Wechselschalter:	ja
Art. Nr.:	5001.07170.0098



Taster 4-fach

Anschluss:	max. 32V DC / 18mA
oder	max. 12V DC / 50mA
Leistungsverlust:	max. 60mW (12V DC)
Isolationswiderstand:	$\geq 100M\Omega$
Durchschlagfestigkeit:	250V AC / 1Min.
Betriebstemperatur:	-25°C bis +70°C
Relative Luftfeuchte:	$\leq 95\%$ (40°C)
Kontaktwiderstand:	$\leq 40m\Omega$
Ausgänge:	4 Schließer



Art. Nr.:	5001.07145.0070
------------------	-----------------