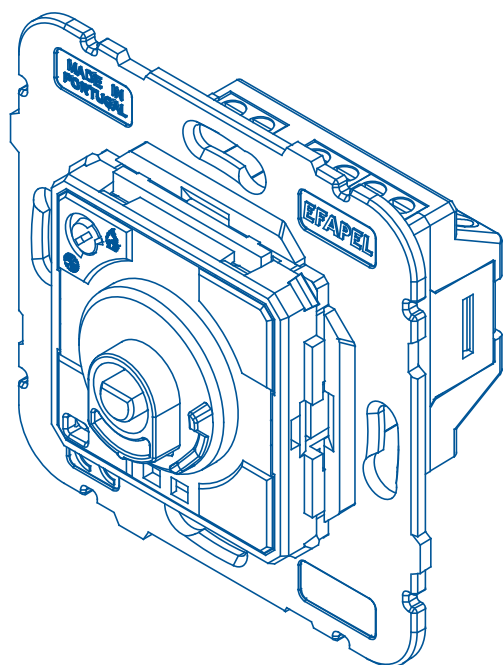
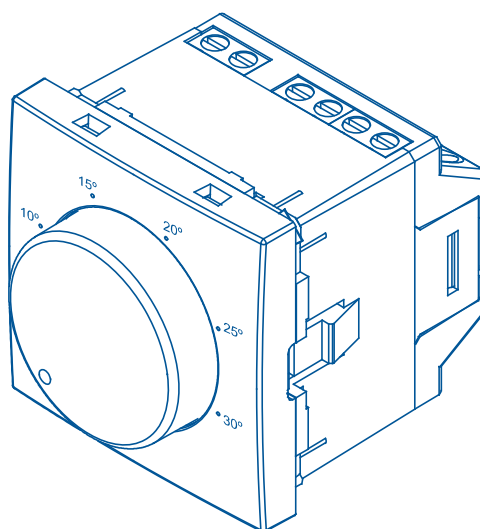


**REF. 21234**



**REF. 45234 S**



## EIGENSCHAFTEN

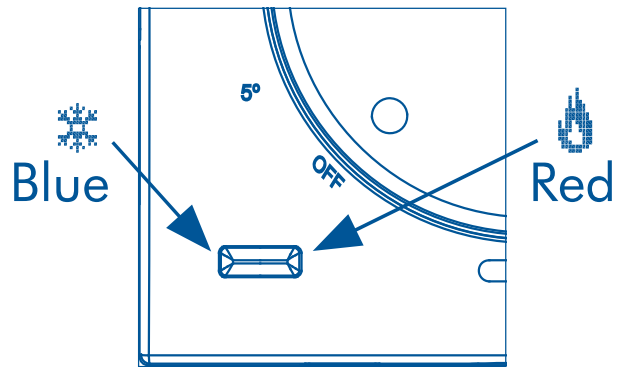
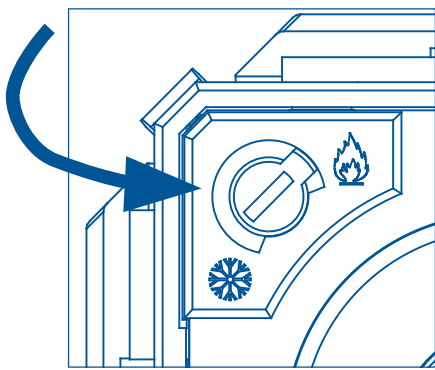
Eingangsspannung	100–240V~ 50/60Hz
Maximale last	16A
Potentialfreier Kontakt (NO)	
Systemsteuerung	Heizung oder Kühlung
Verbrauch	< 200mW
Temperatureinstellung	+5°C – +30°C
Differenzialwert	2°C
Temperaturbereich	-9°C – +35°C
Betriebstemperatur	-10°C – +45°C

Anschluss der Bodensonde (Ref.-Nr. 81950) möglich, mit automatischer Sensierung derselben

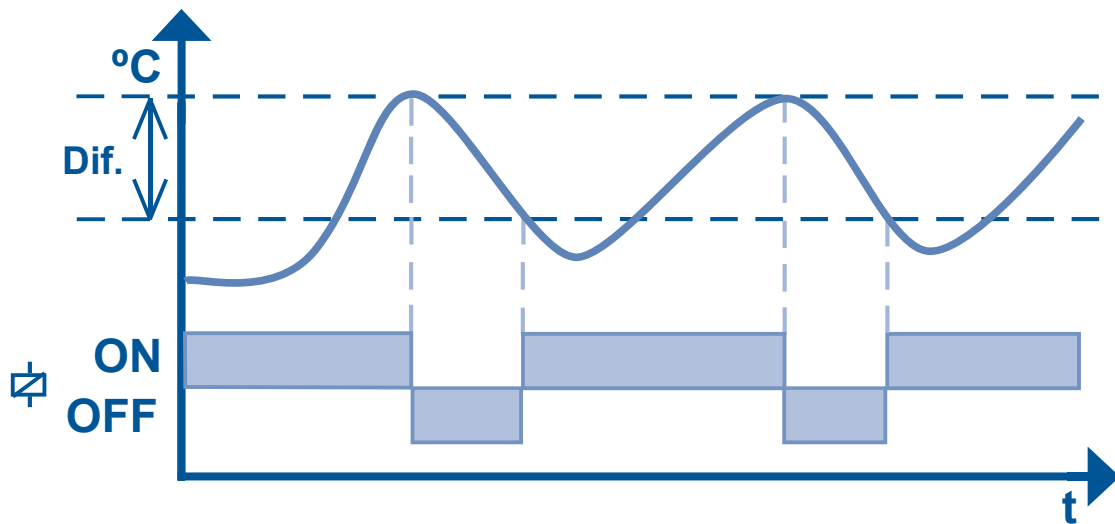
Schaltgeräte aus widerstandsfähigen, thermoplastischem material, nicht leitend

# FUNKTIONSWEISE

## BETRIEBSART



## STEUERUNG



## FUNKTIONSWEISE

1 - Steuerung durch internen Umgebungssensor  
- Die Temperatursteuerung erfolgt durch den Umgebungstemperatursensor des Geräts. In dieser Betriebsart führt der Sensor auch einen Frostschutz ( $5^{\circ}\text{C}$ ) und einen Wärmeschutz ( $35^{\circ}\text{C}$ ) durch.

2 - Steuerung durch internen Umgebungssensor + Bodensonde - Die Temperaturregelung erfolgt durch den Umgebungstemperatursensor des Geräts, während die Bodensonde eine Überhitzung / Überkühlung des Bodens verhindert und verhindert, dass die Bodentemperatur die definierten maximalen Temperaturgrenzen (Wärmeschutz bei  $35^{\circ}\text{C}$ ) und das Minimum (Anti-Kondensation bei  $16^{\circ}\text{C}$ ).

---

Wenn das Gerät ohne Bodensonde eingeschaltet wird, ist der Steuerungsmodus "Raumsensor ohne Sonde" voreingestellt. In diesem Moment blinkt die LED im Wechsel (Rot-Blau-Rot-Blau). Wenn die Bodensonde ausgeschaltet ist oder eine Störung vorliegt, beginnt die LED zu blinken, um das Vorliegen eines Problems anzuzeigen.

# SCHALTPLÄNE

