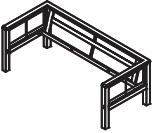
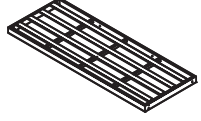
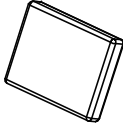



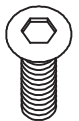

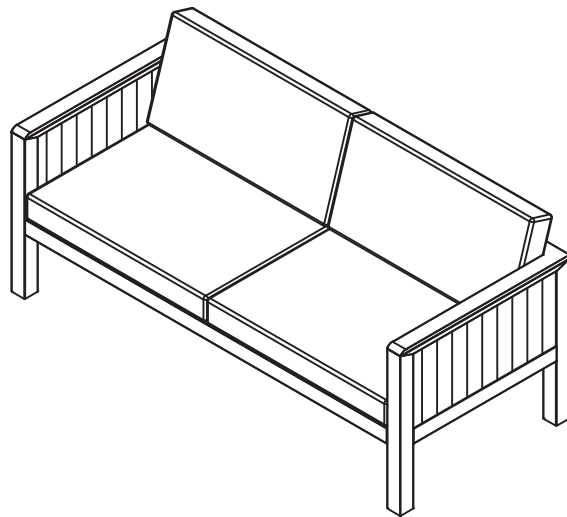
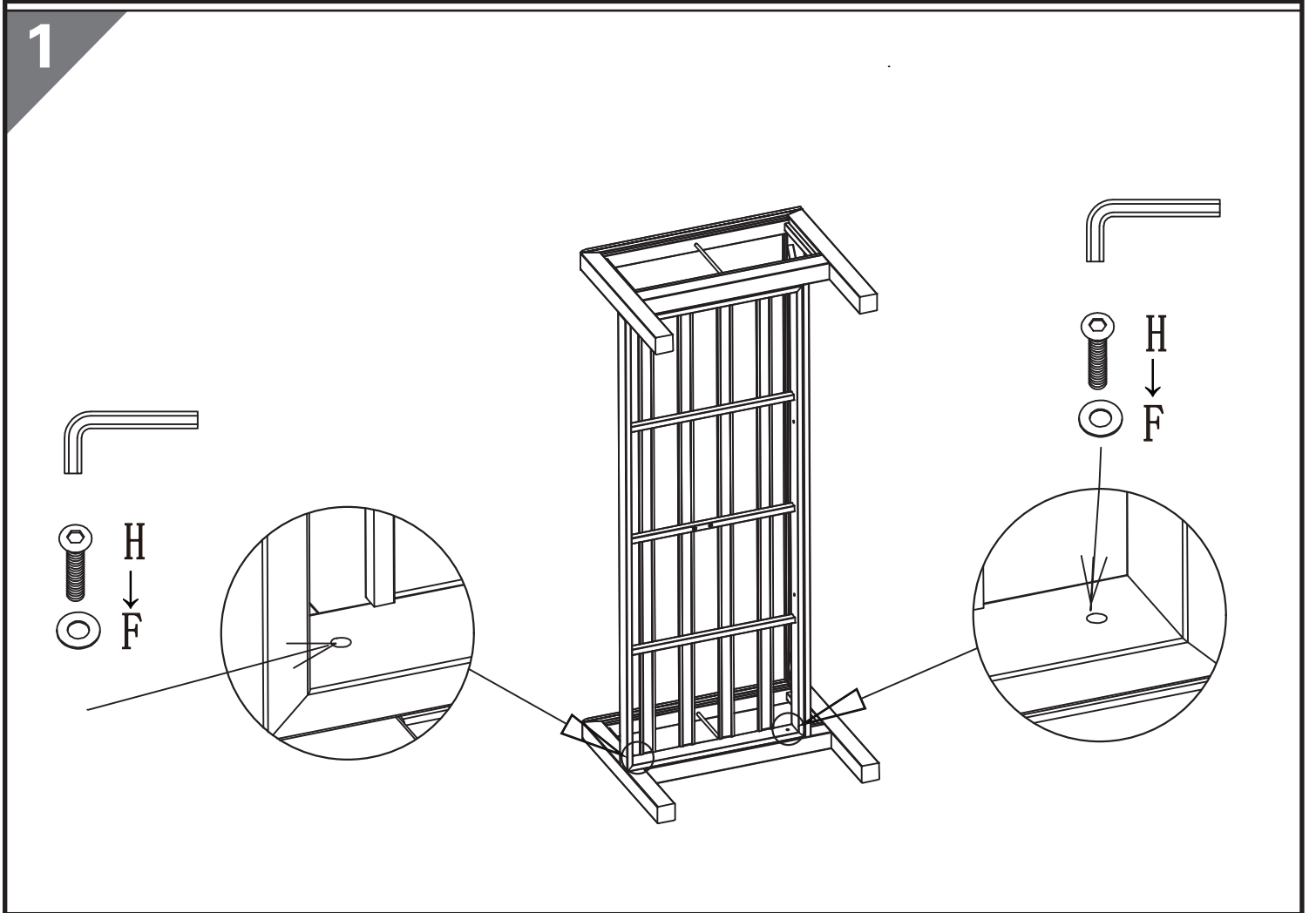
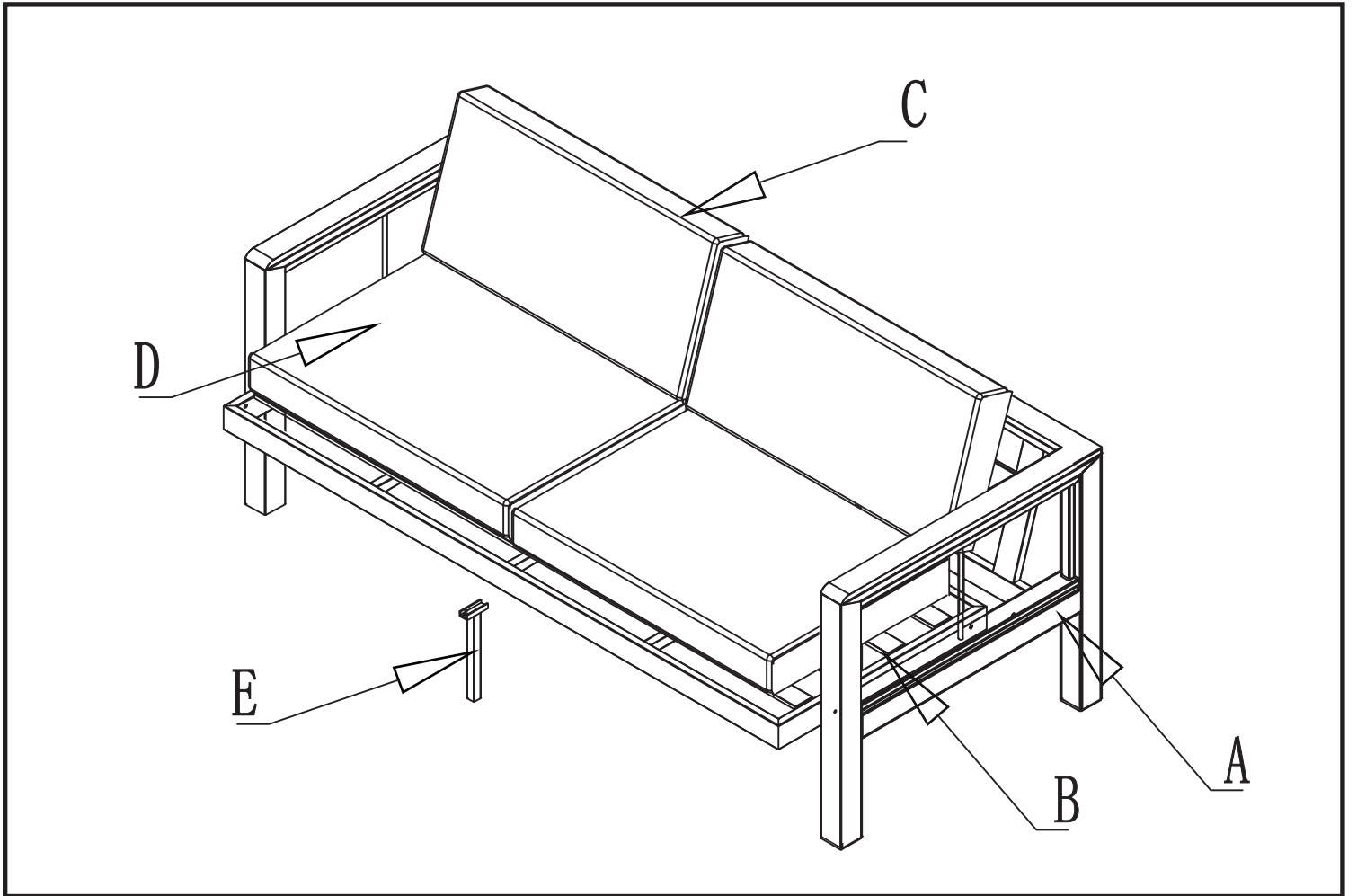


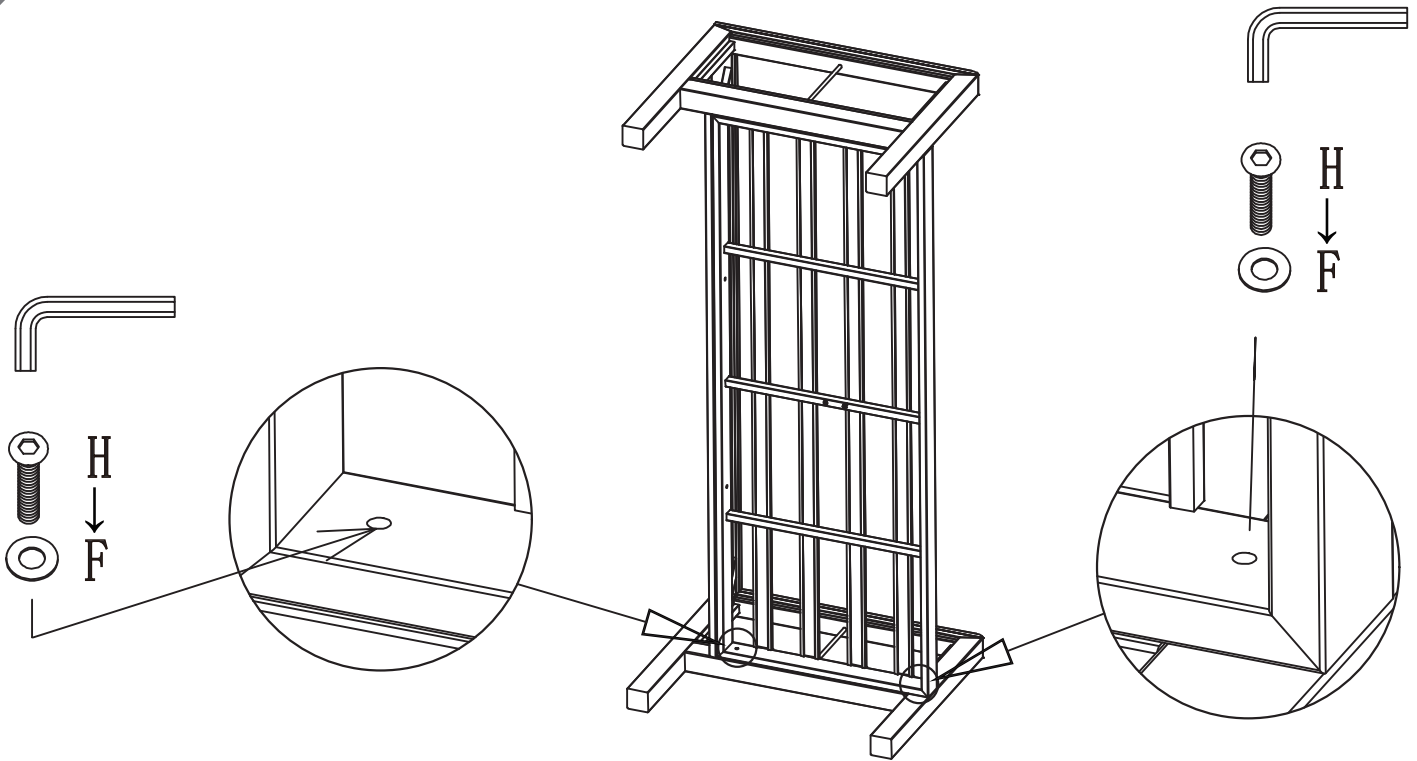
A		1
B		1
C		2
D		2
E		1
F	 M6*Ø16	8
G	 M6*20	2
H	 M6*35	6



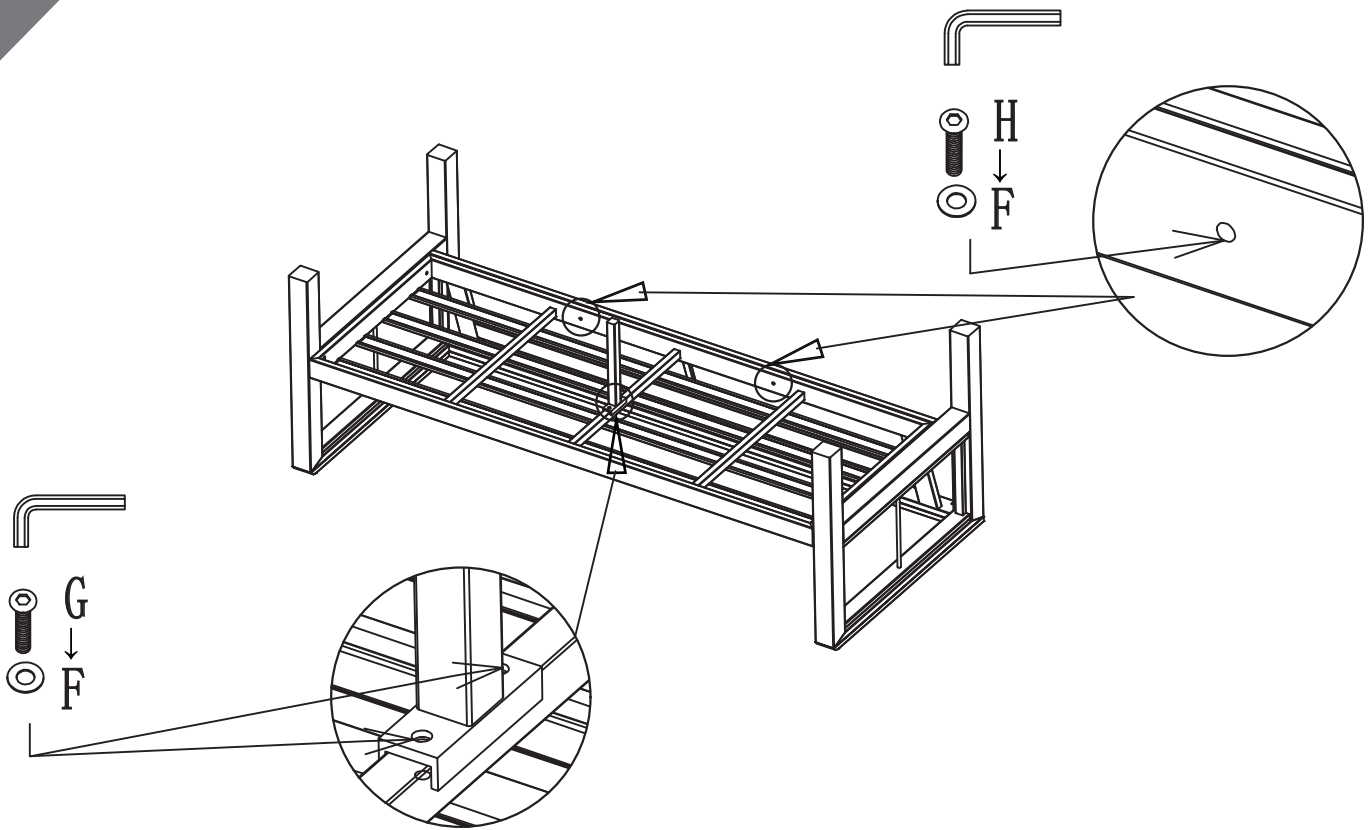
No apriete del todo los tornillos hasta que estén todos correctamente alineados e insertados



2



3



4

