
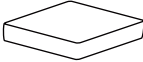




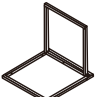
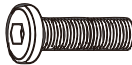








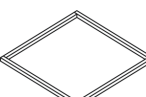

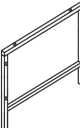
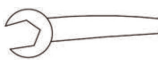
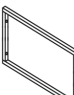
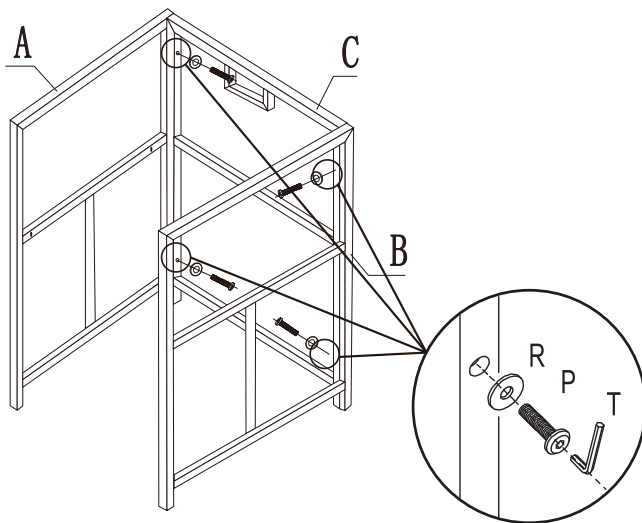


No apriete del todo los tornillos hasta que estén todos correctamente alineados e insertados

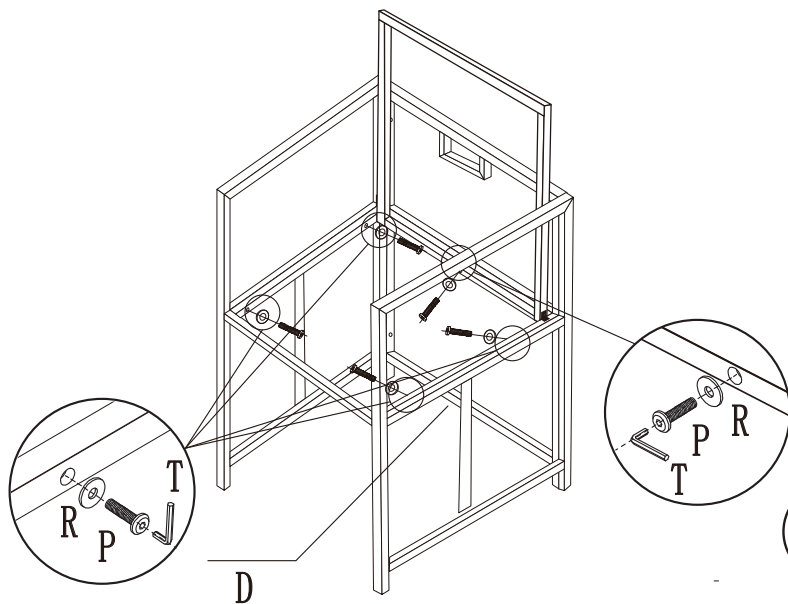
A		4		L		8
B		4		M		4
C		4		N	 M6*15mm	8
D		4		O	 M6*30mm	48
E		1		P	 M6*35mm	36
F		1		Q	 M6*40mm	4
G		2		R		100
H		1		S		4
I		4		T		2
J		8		U		1
K		8				

1




x4

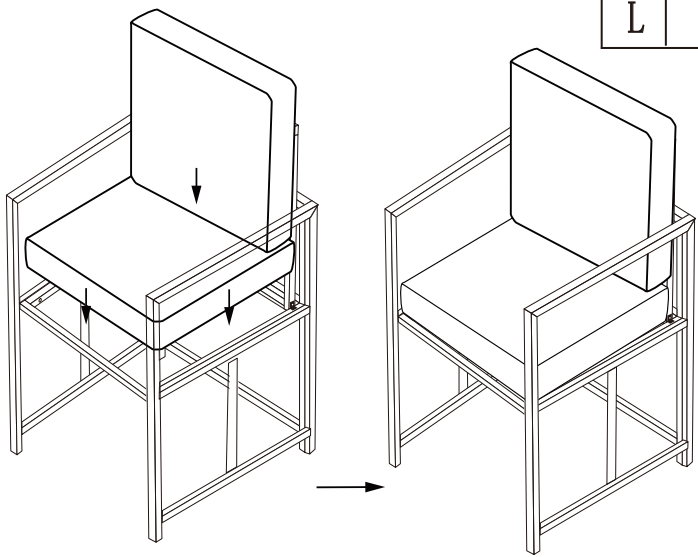
2



x4

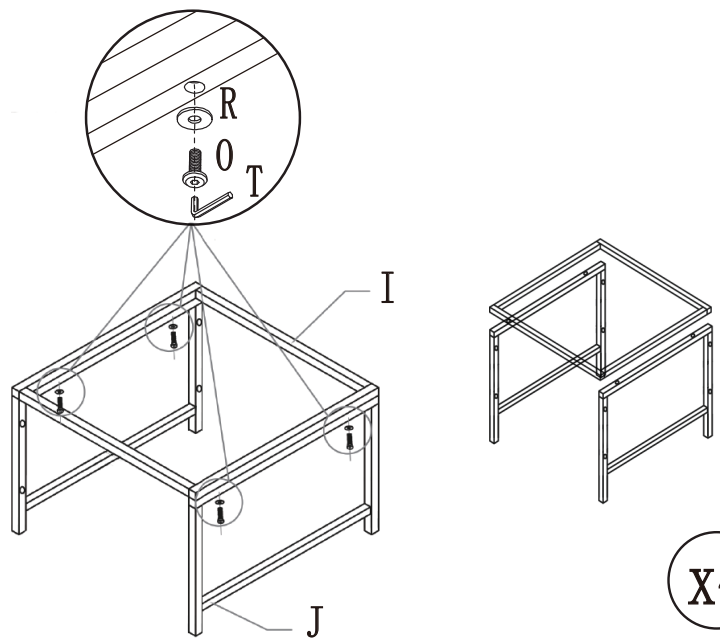
3

L		8
---	--	---

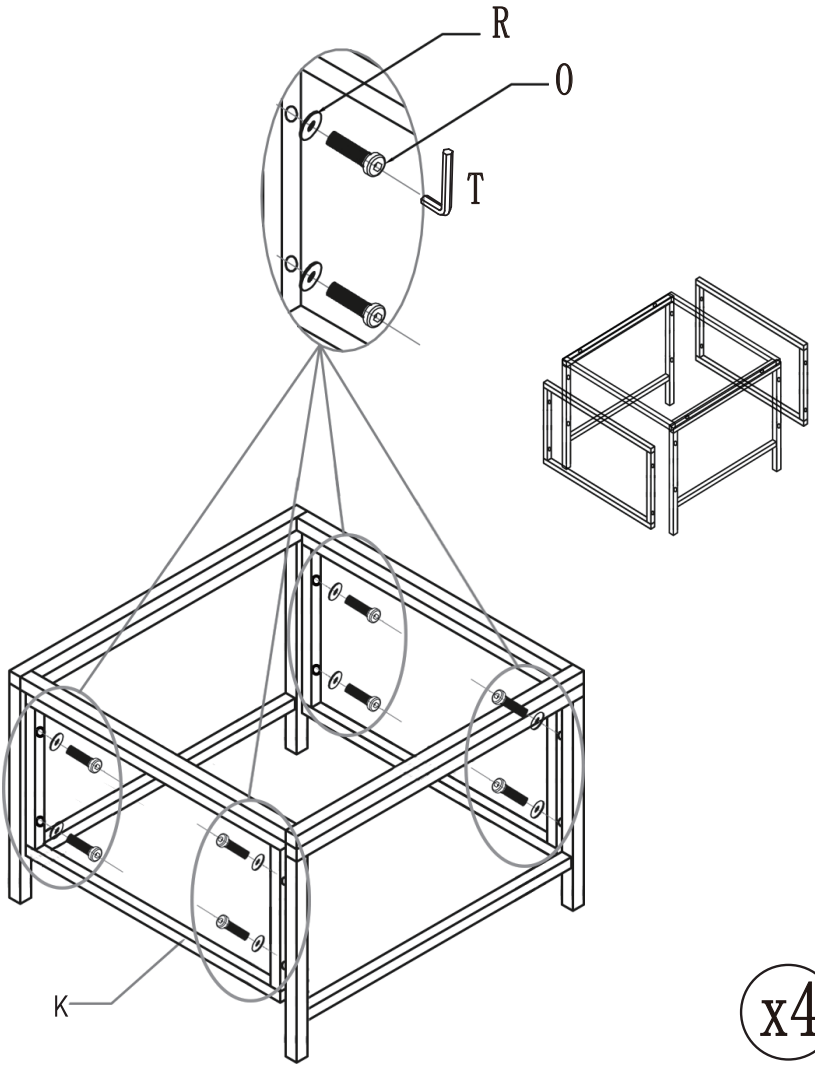


x4

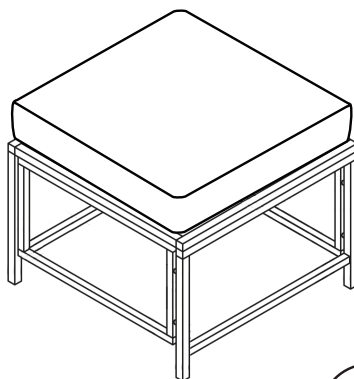
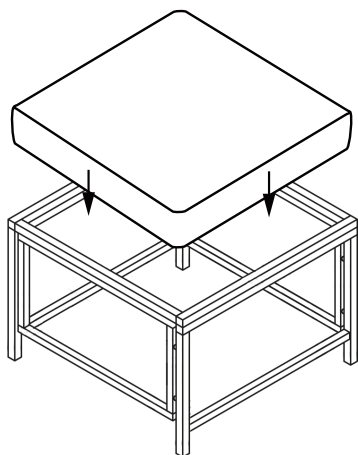
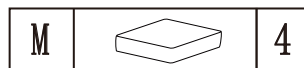
4



x4

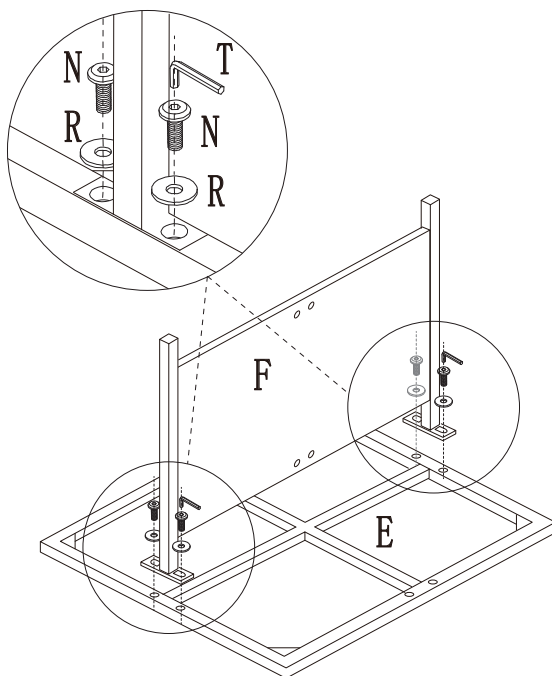


6

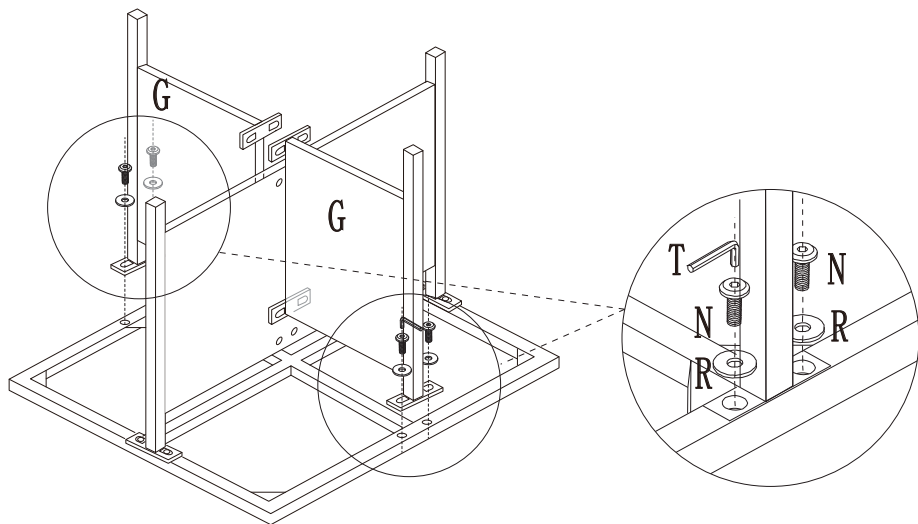


x4

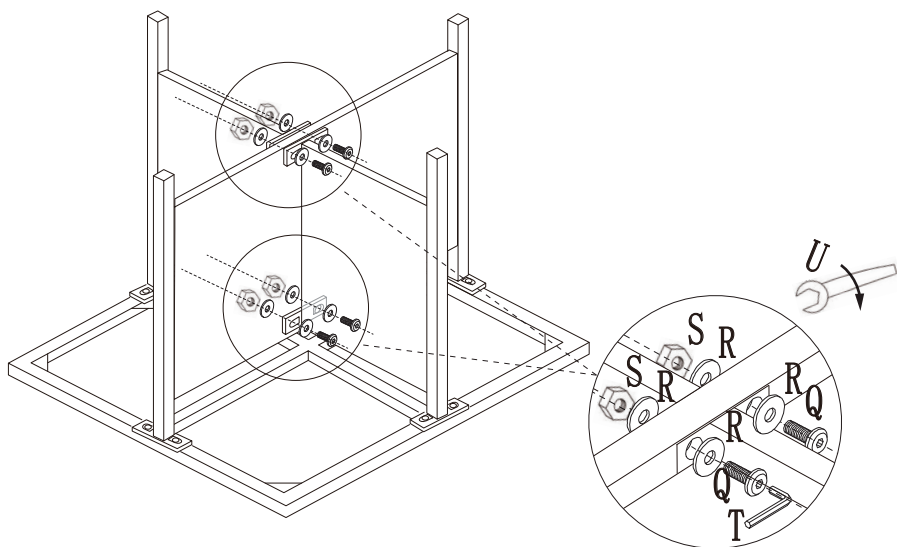
7



8

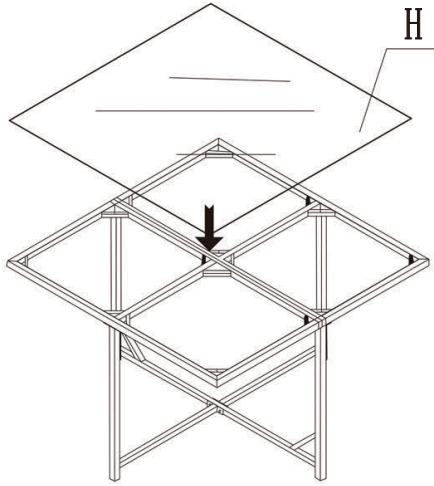


9



10

H		1
---	--	---



11

