



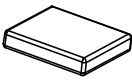
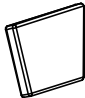
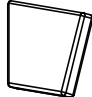

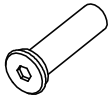




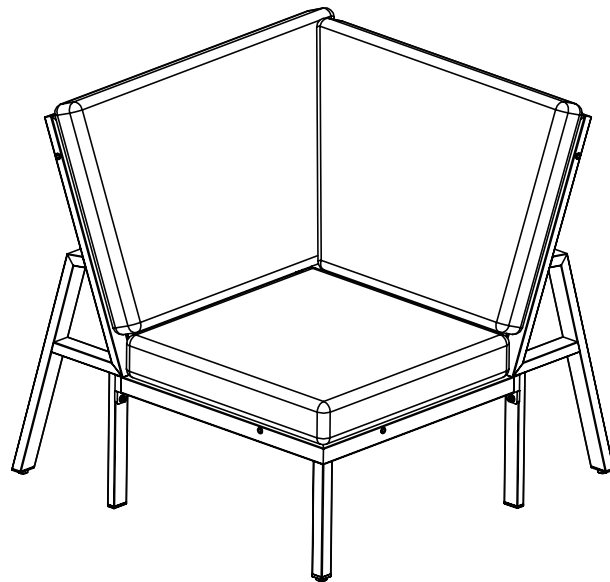
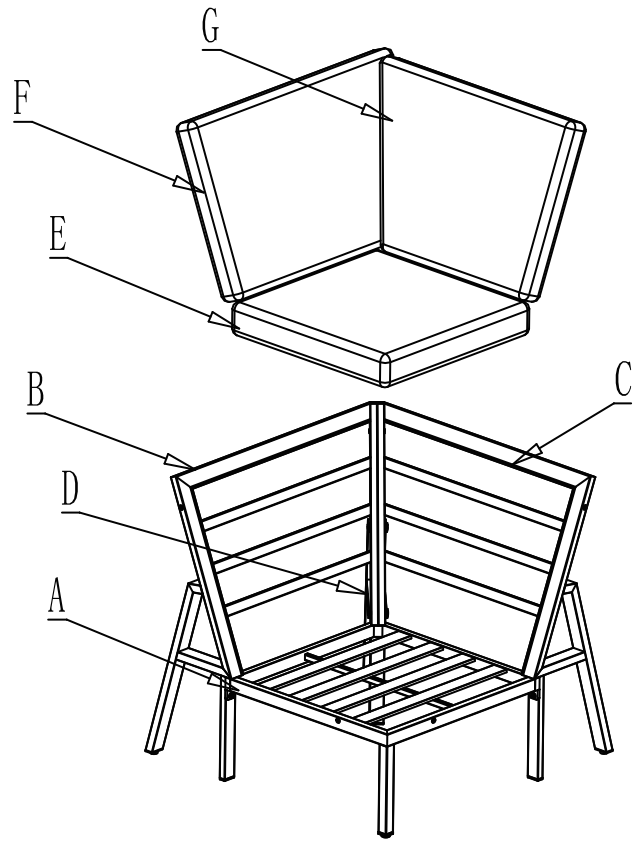


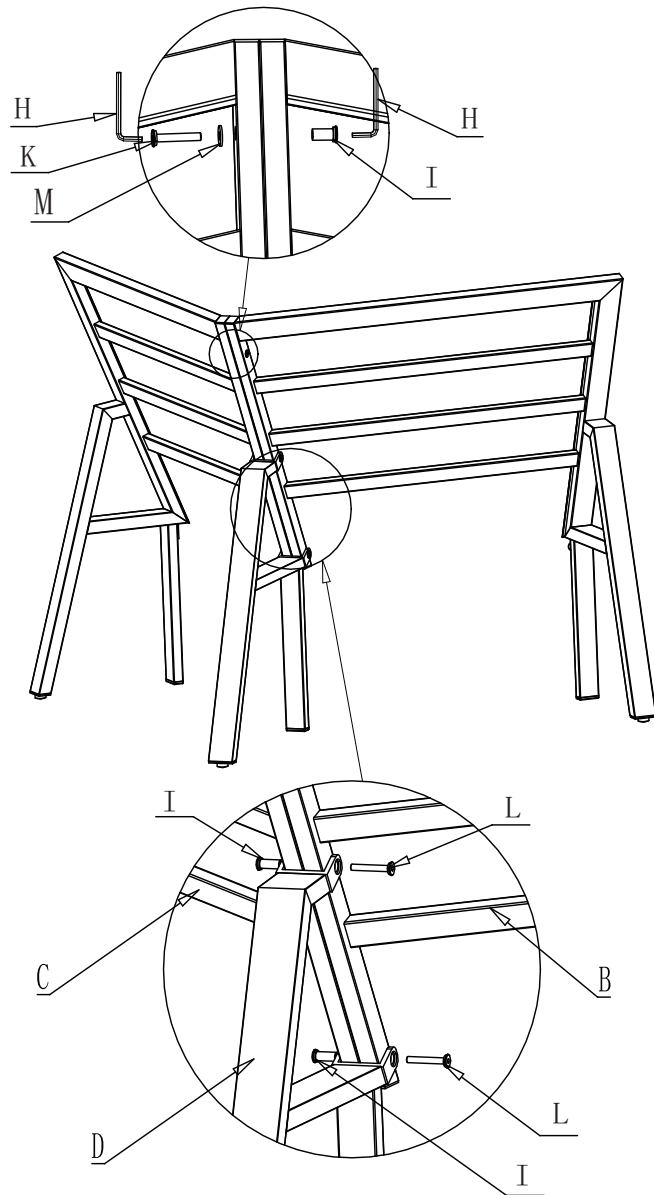
A		1
B		1
C		1
D		1
E		1
F		1
G		1
H		2
I	 M6*20	3
J	 M6*25	2
K	 M6*35	4
L	 M6*40	2
M	 M6	6

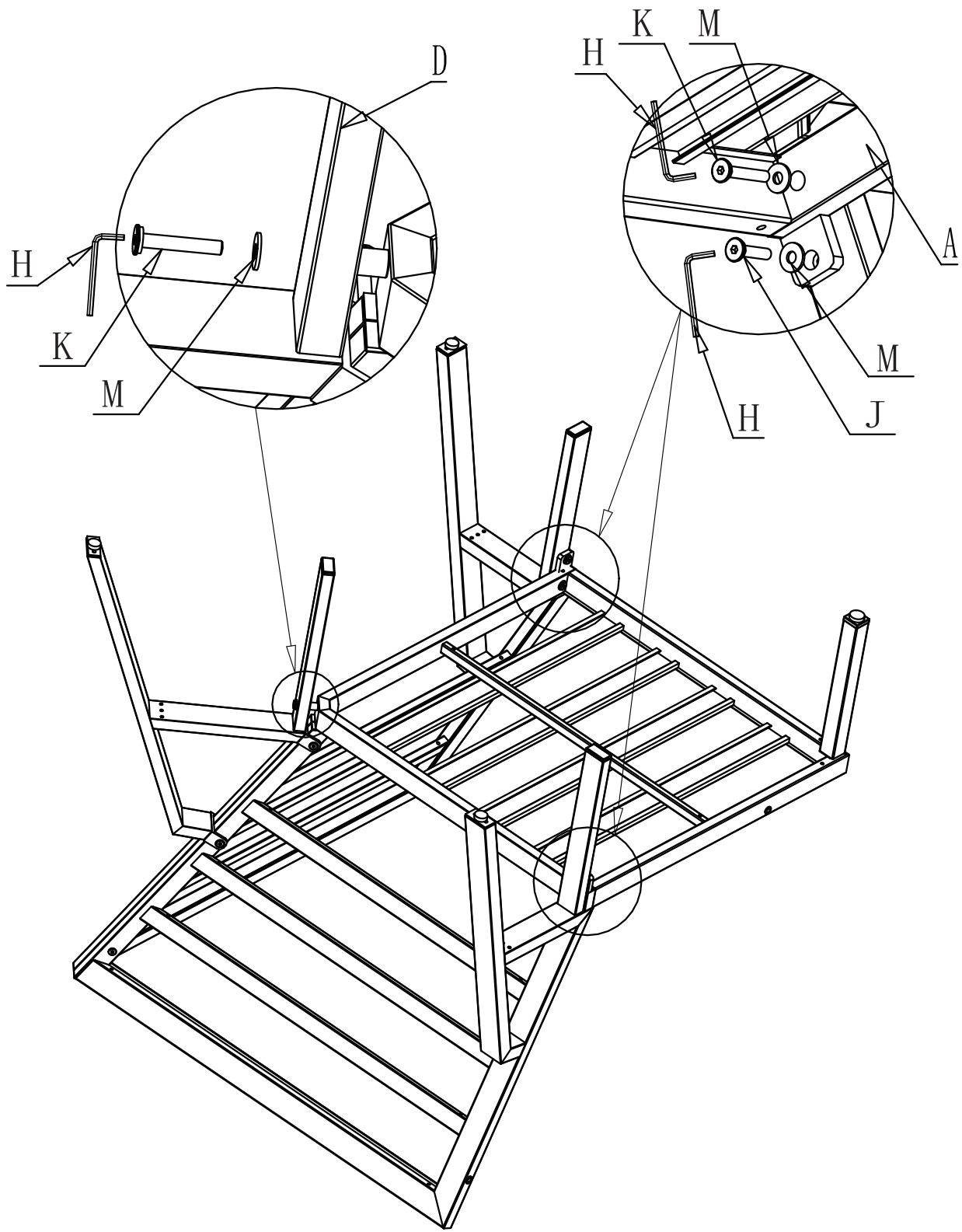


No apriete del todo los tornillos hasta que estén todos correctamente alineados e insertados



1





3

