


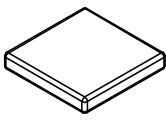
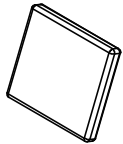


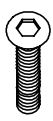
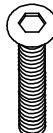


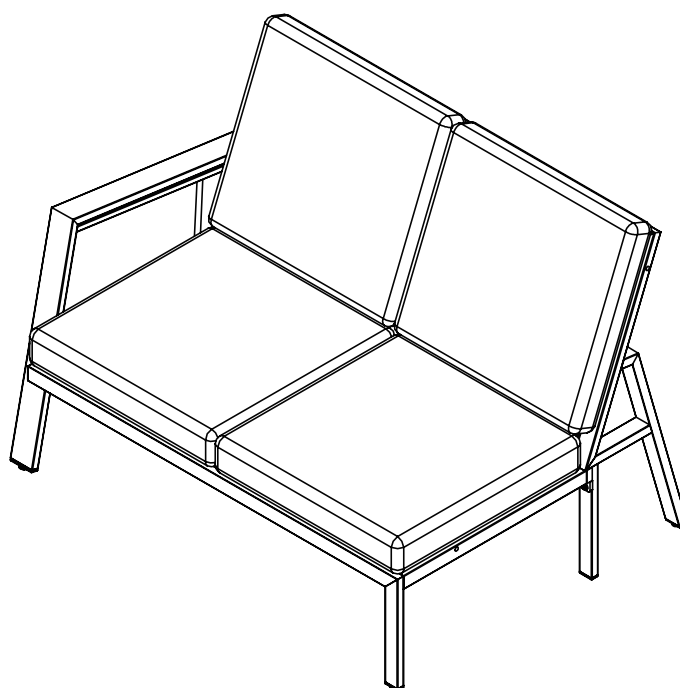
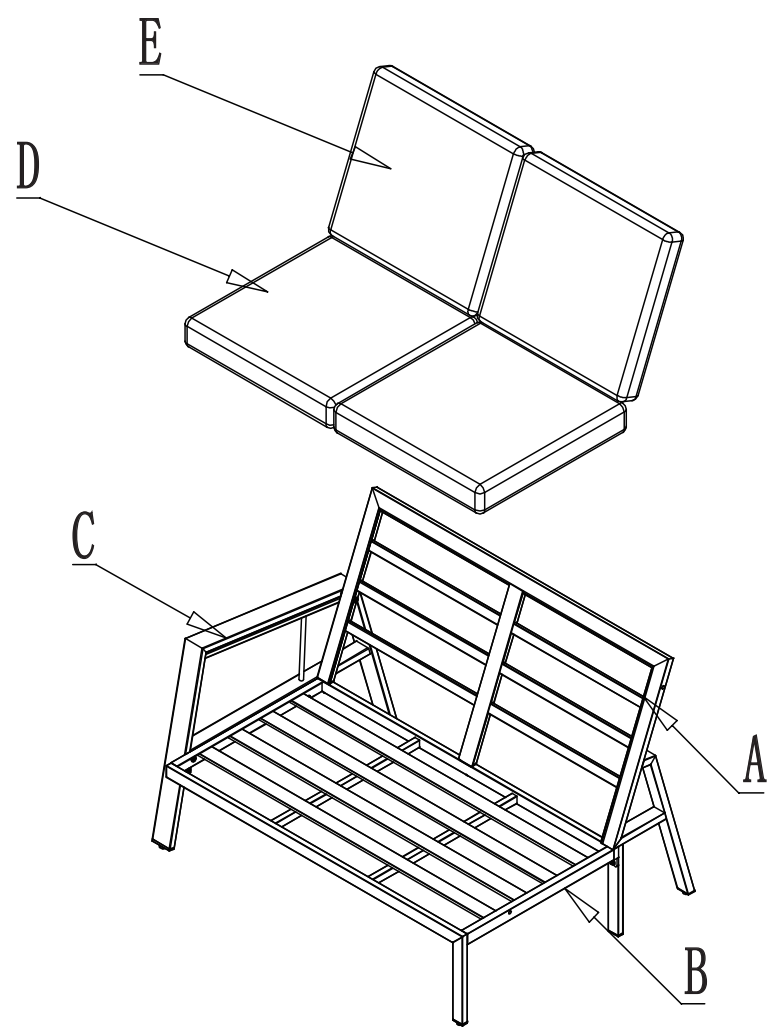


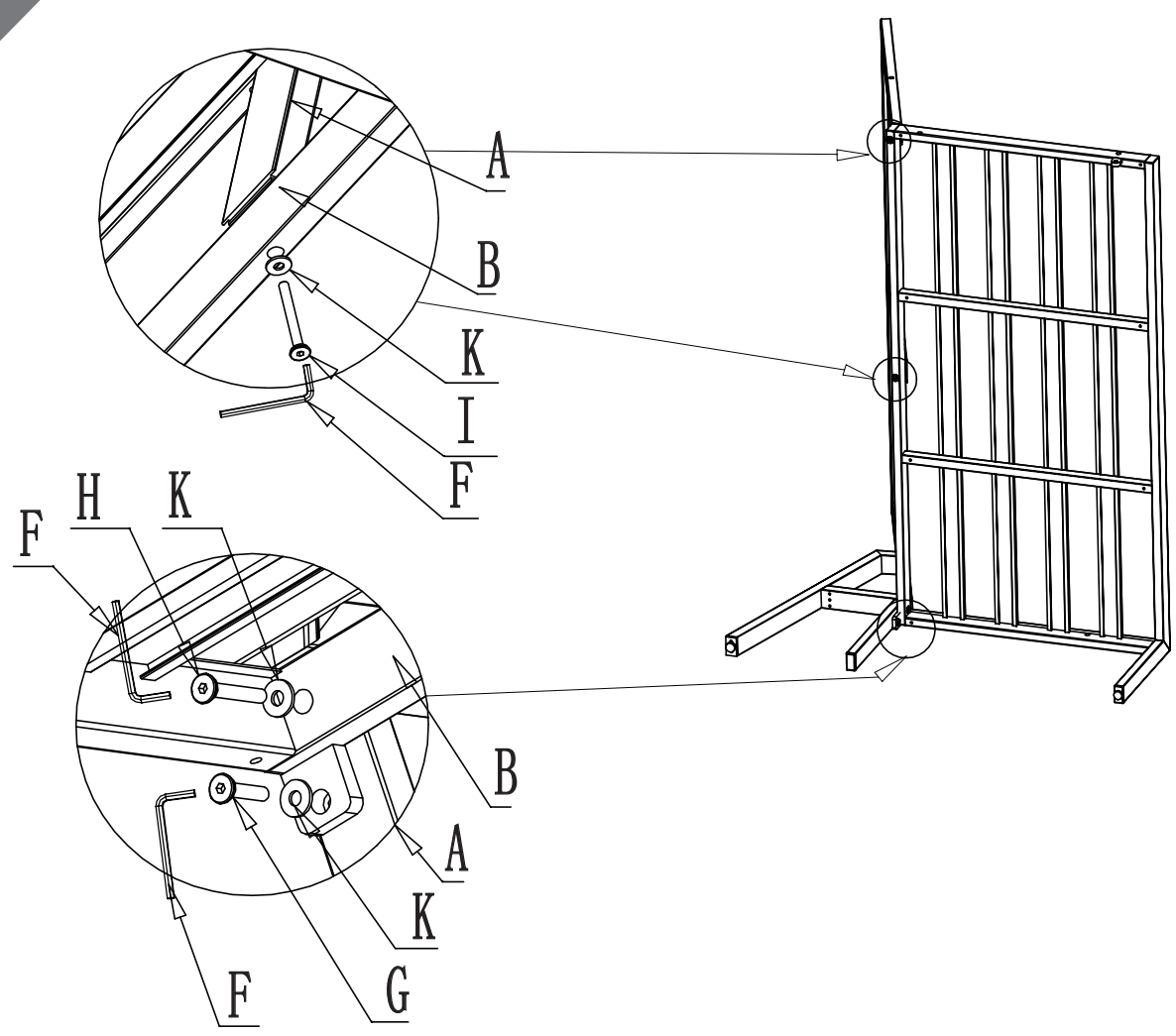
A		1
B		1
C		1
D		2
E		2
F		1
G	 M6*25	2
H	 M6*35	3
I	 M6*50	2
J	 M6*60	1
K	 M6	8

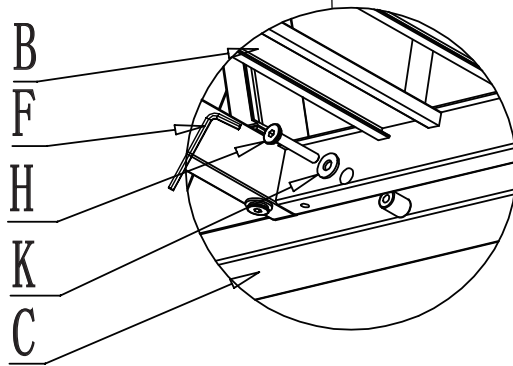
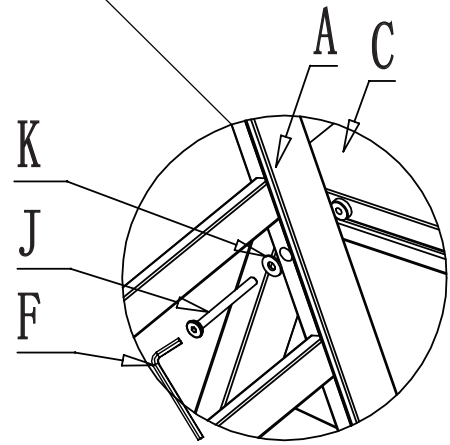
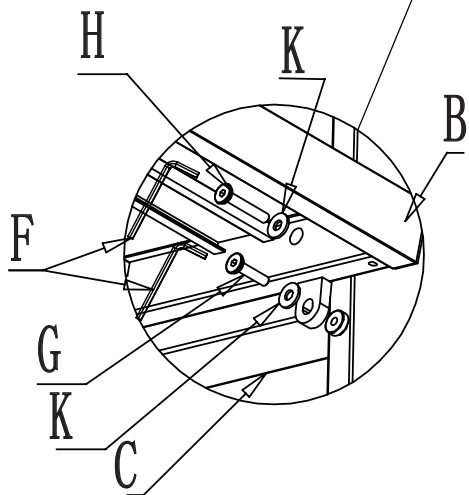
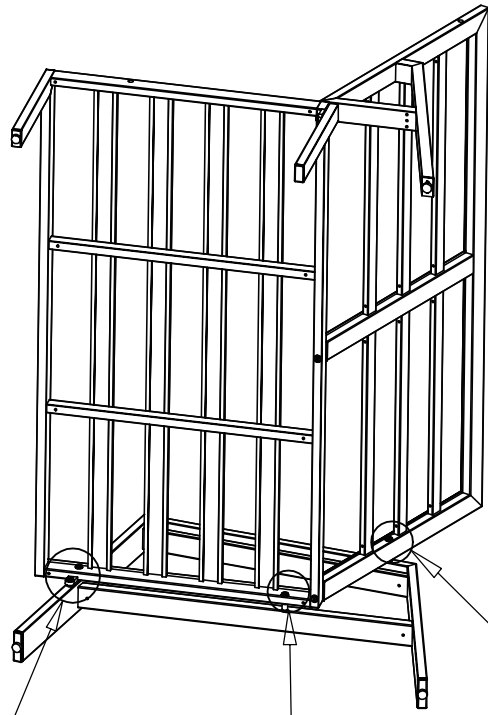


No apriete del todo los tornillos hasta que estén todos correctamente alineados e insertados



1





2

