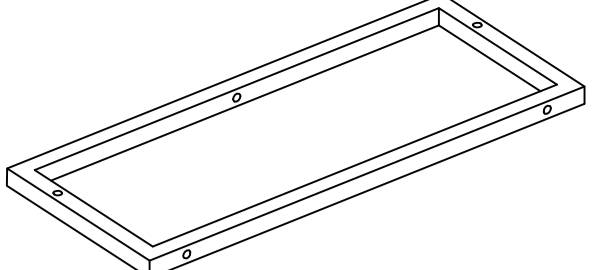
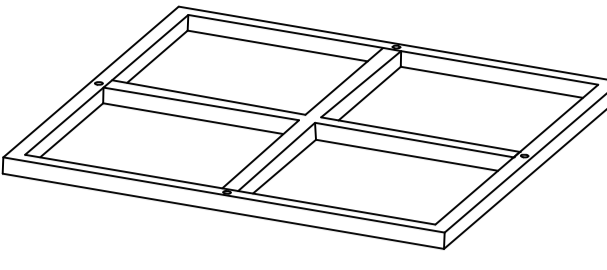
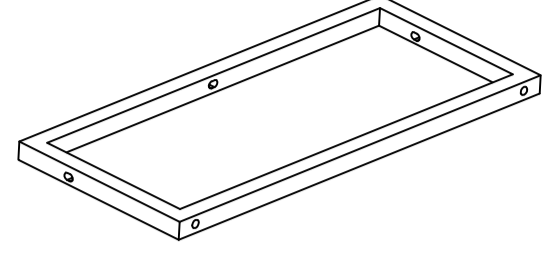
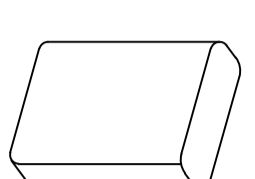
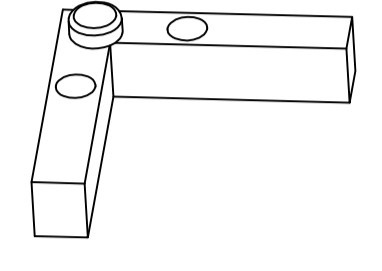
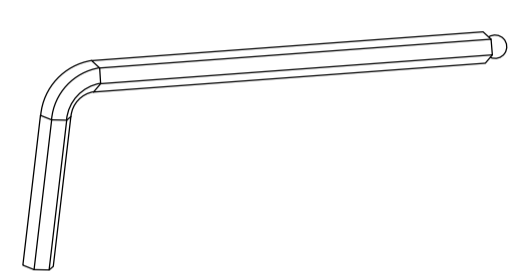
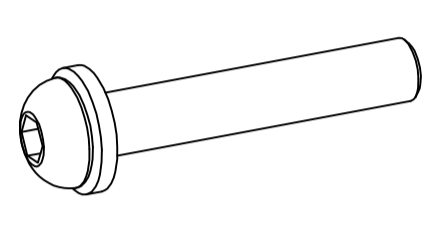
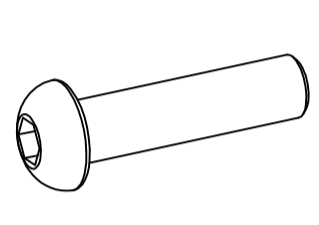
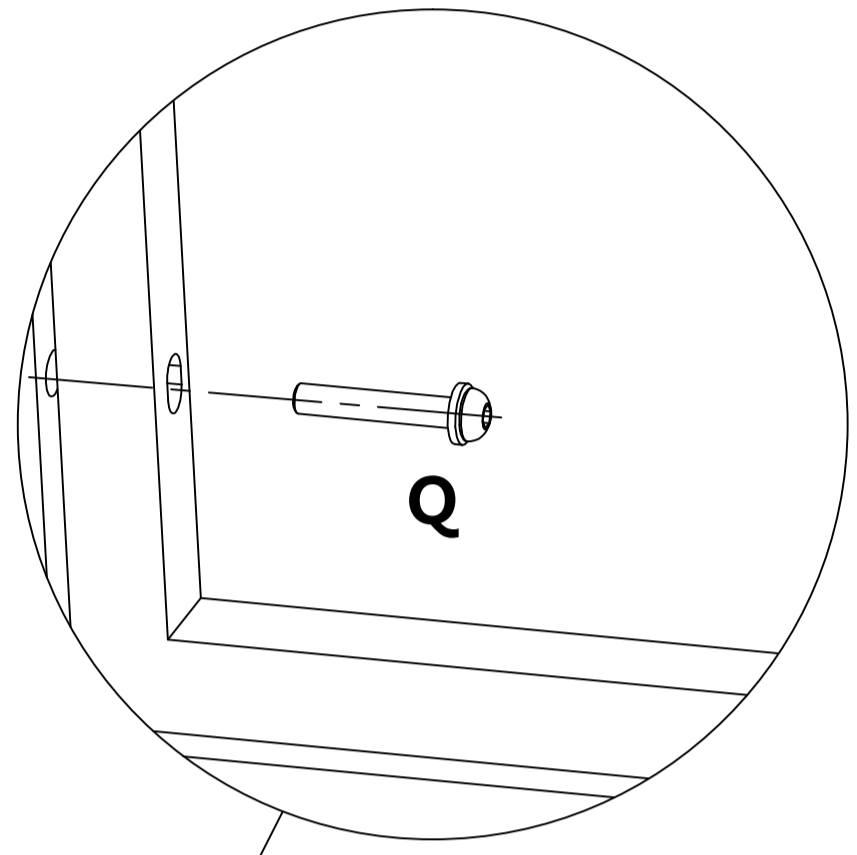
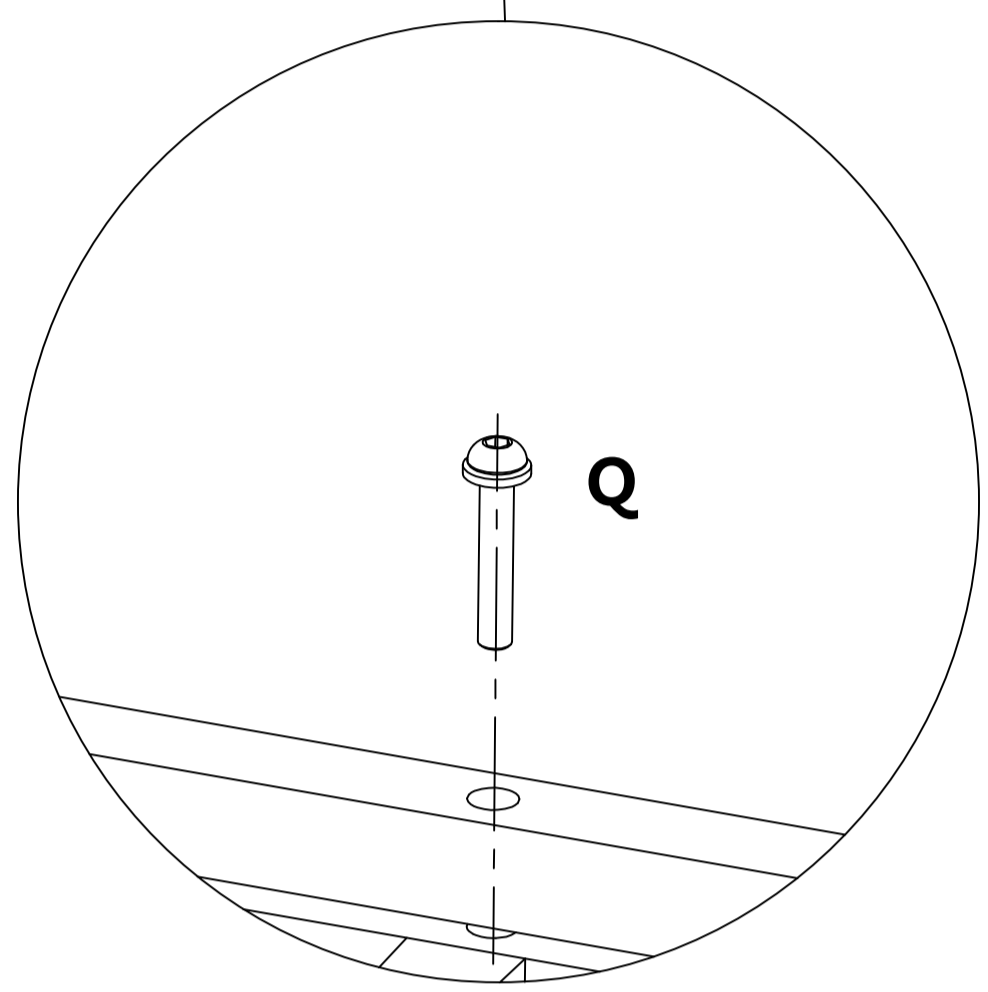
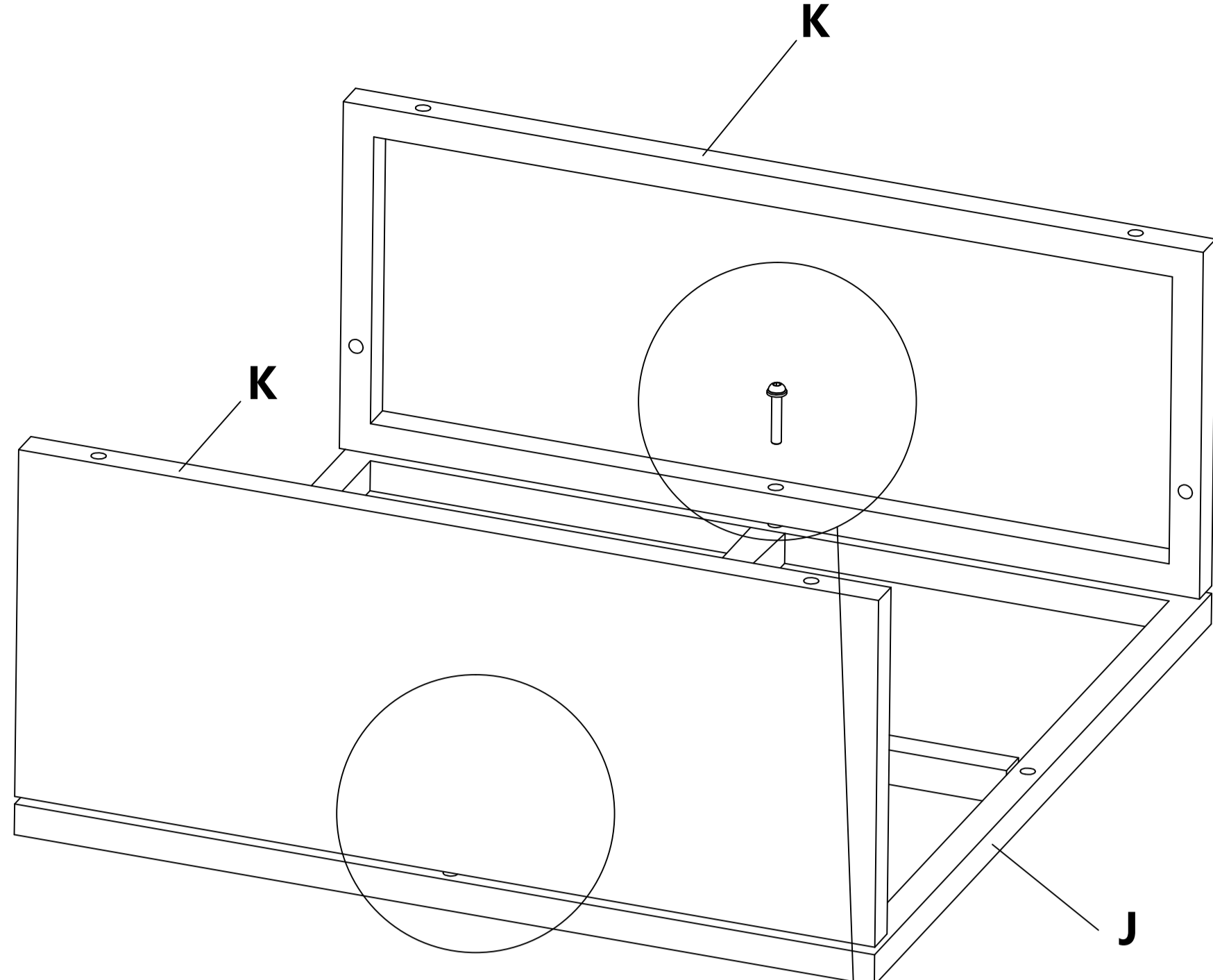


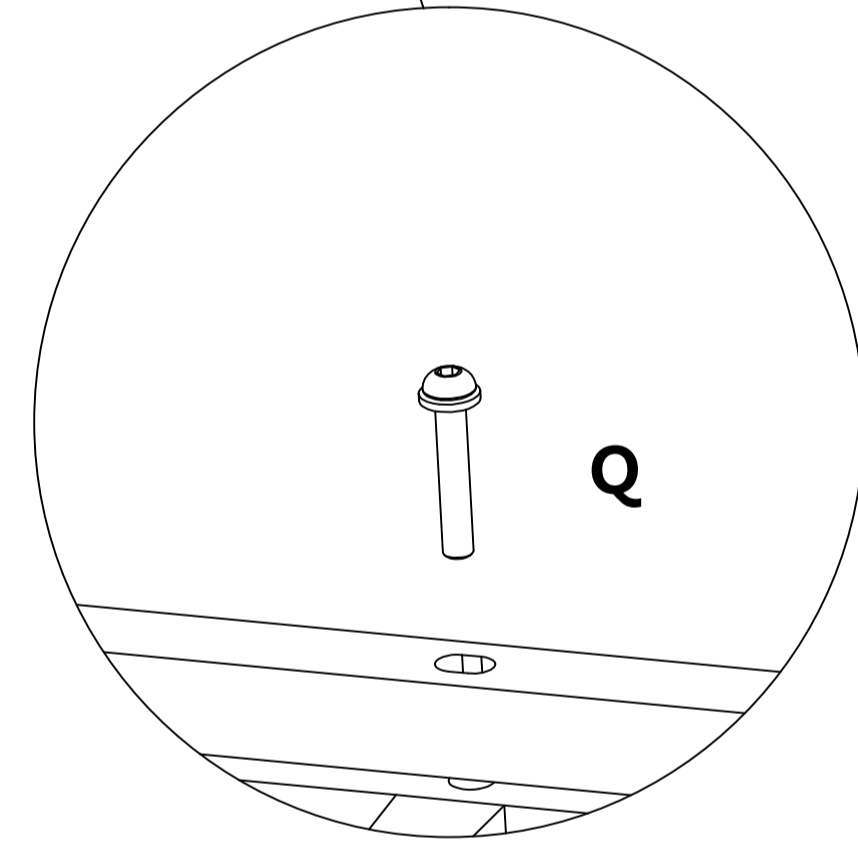
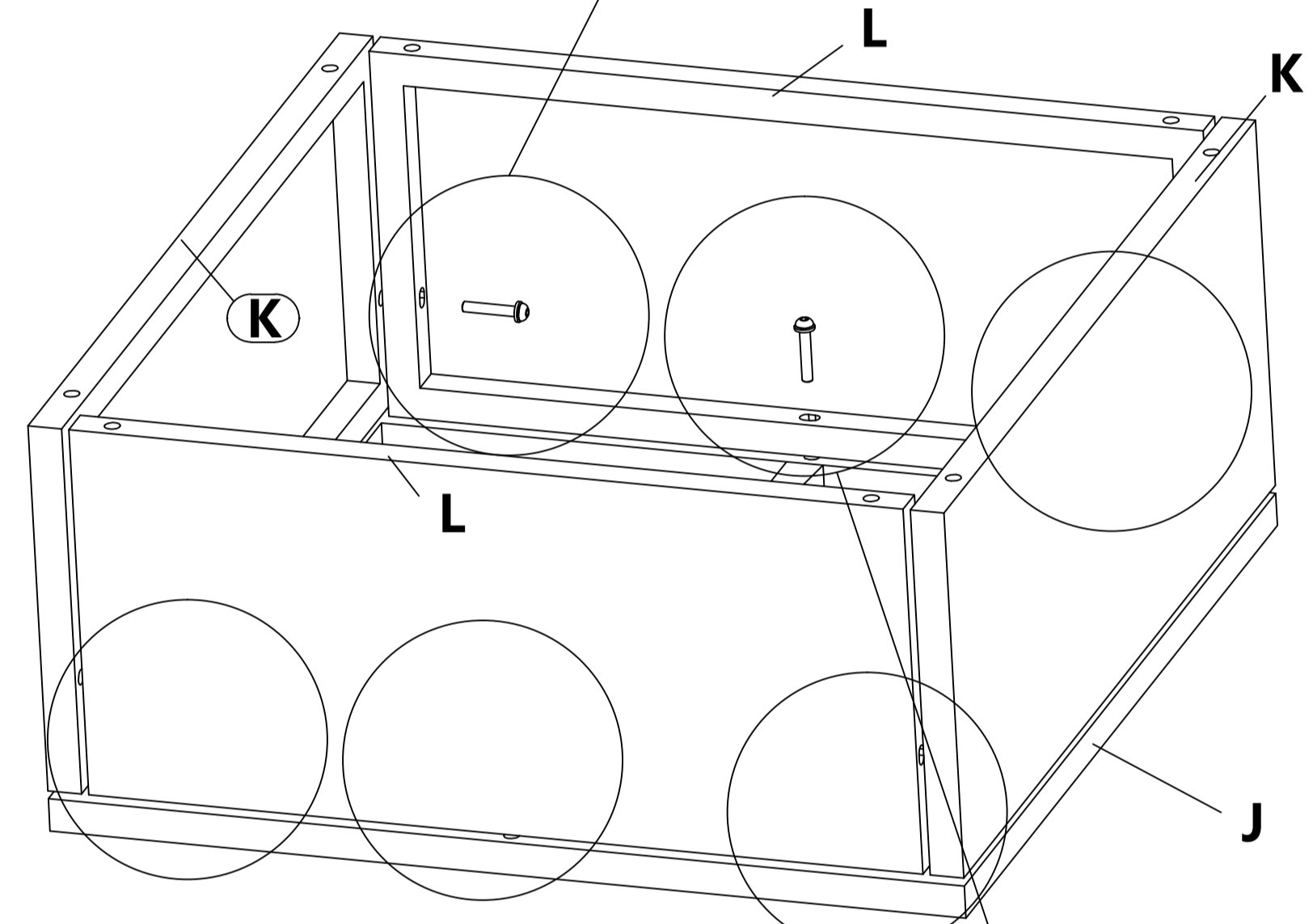
# CONJUNTO ROMINA

<b>K</b>		<b>2</b>
<b>J</b>		<b>1</b>
<b>L</b>		<b>2</b>
<b>V</b>		<b>1</b>
<b>M</b>		<b>4</b>
<b>R</b>		<b>1</b>
<b>Q</b>		<b>8</b>
<b>P</b>		<b>8</b>

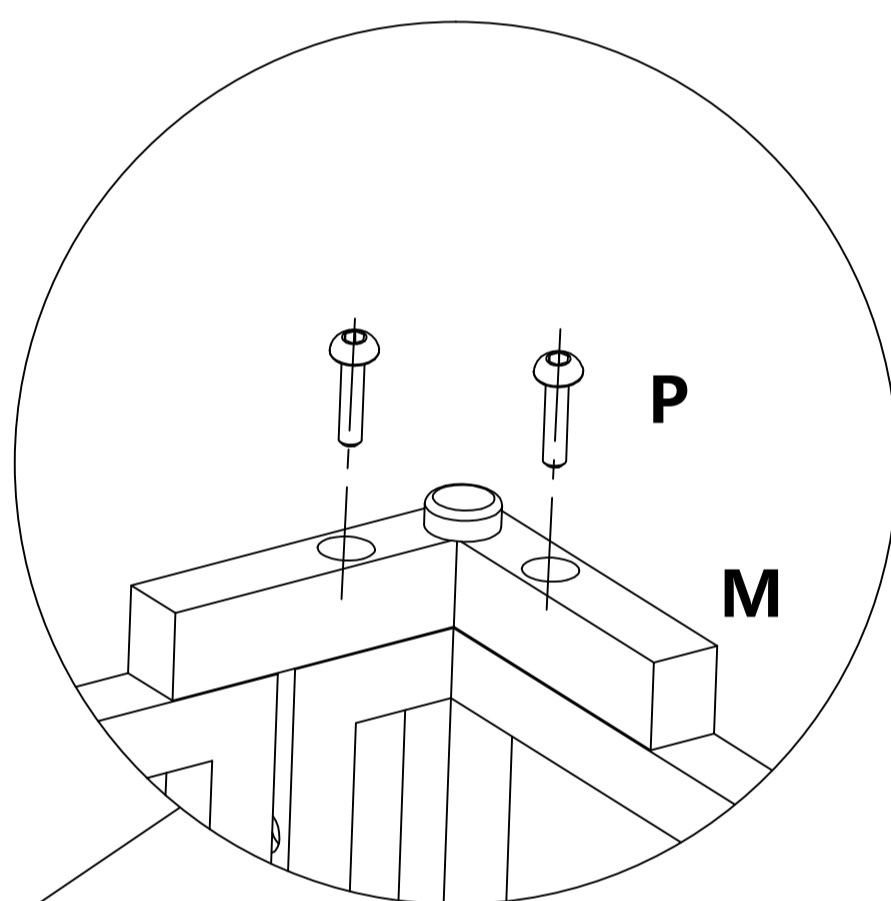
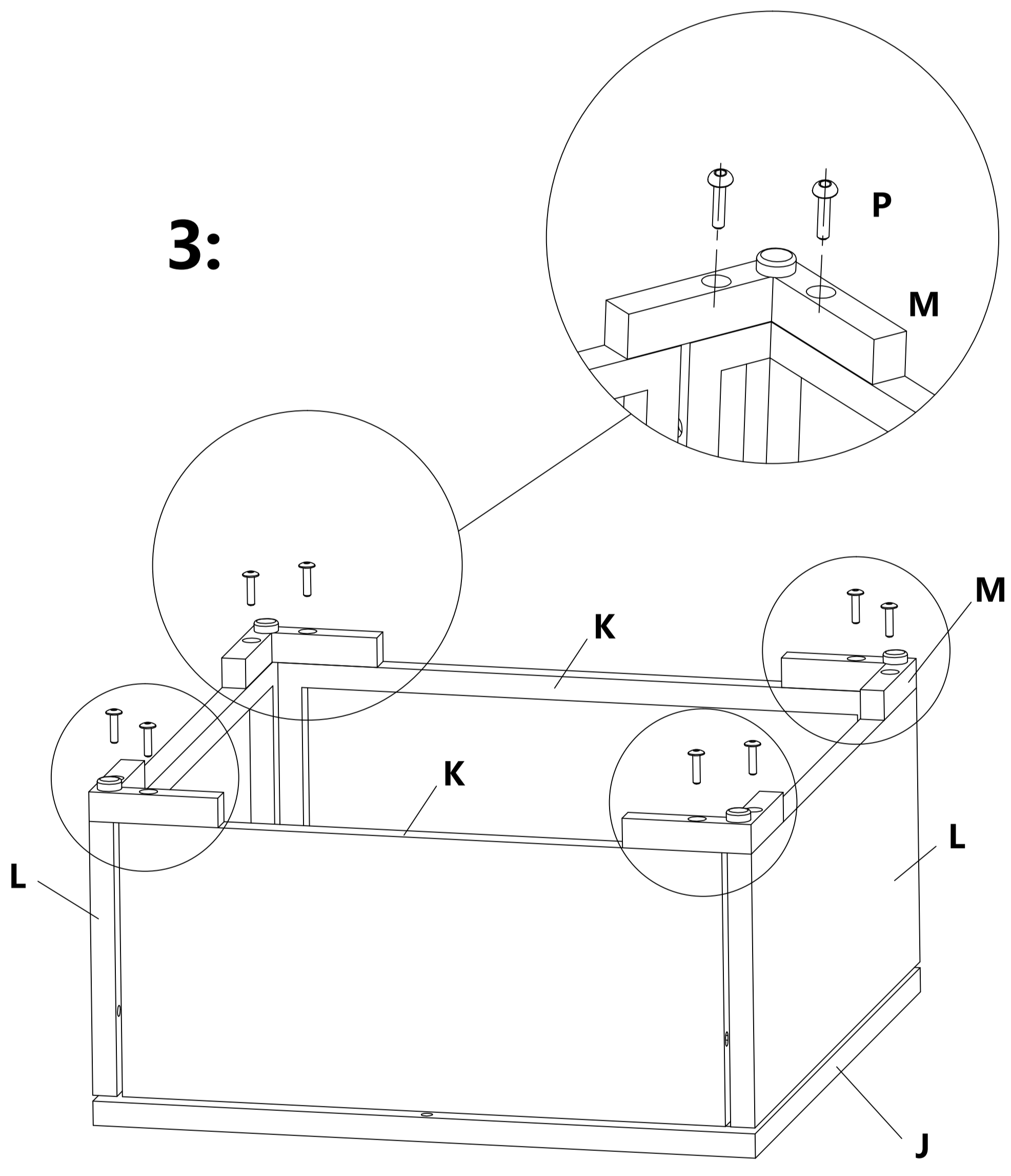
**1:**



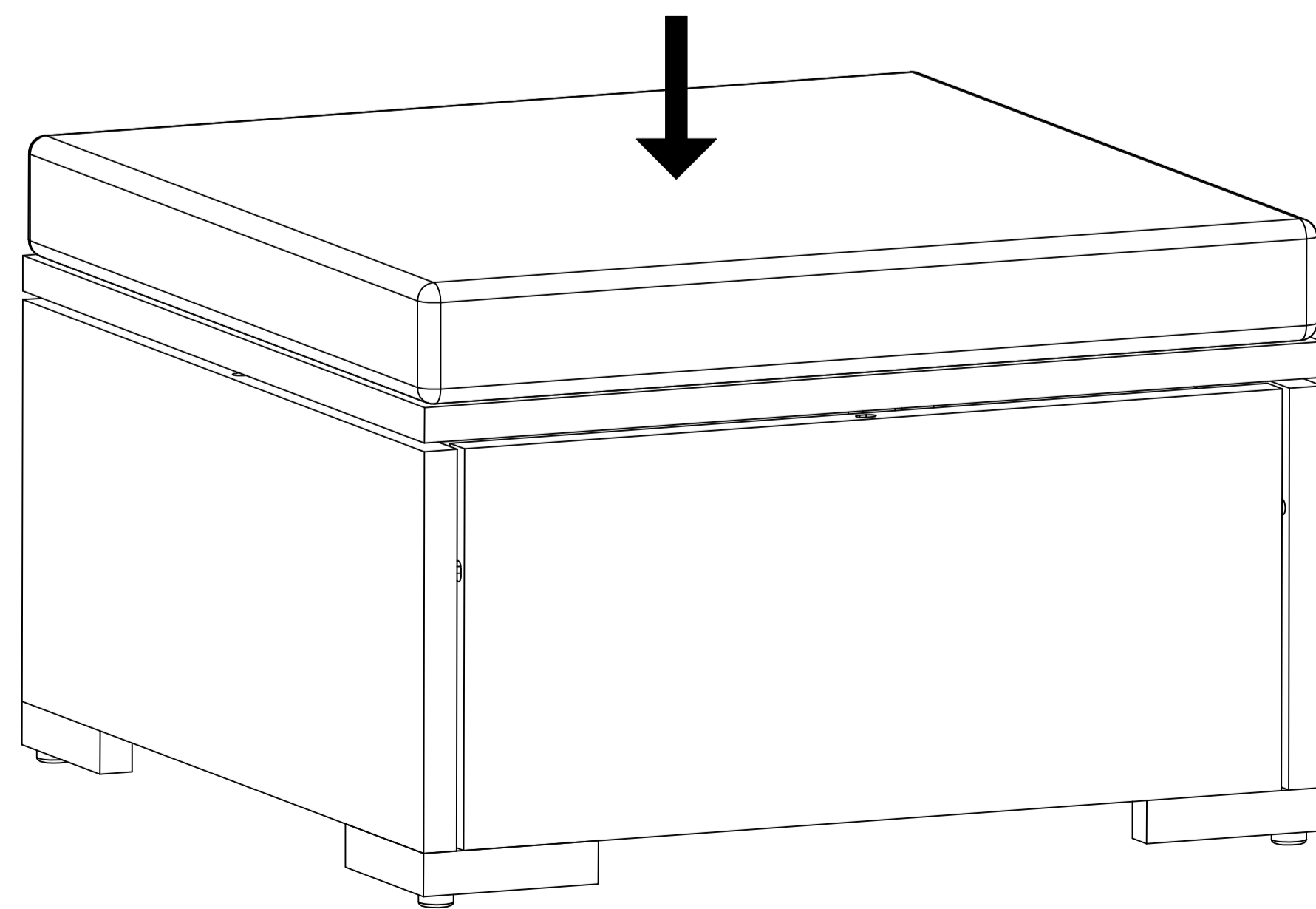
**2:**

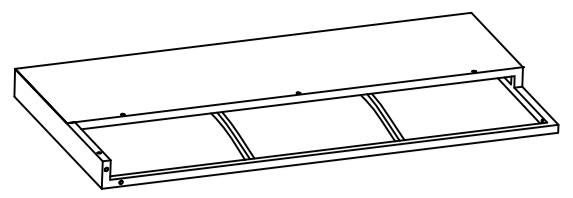
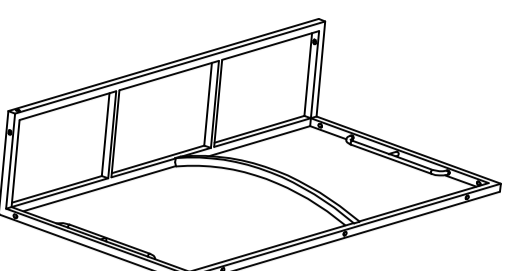
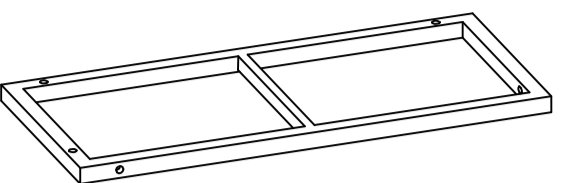
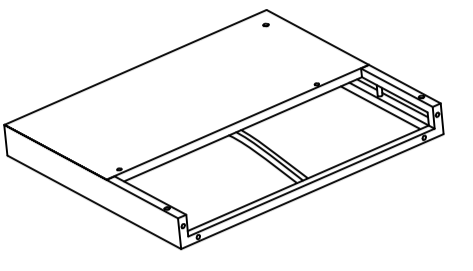
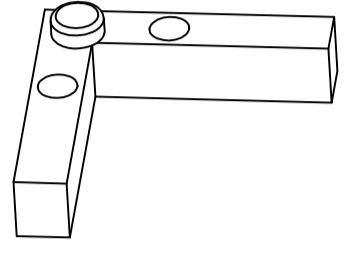
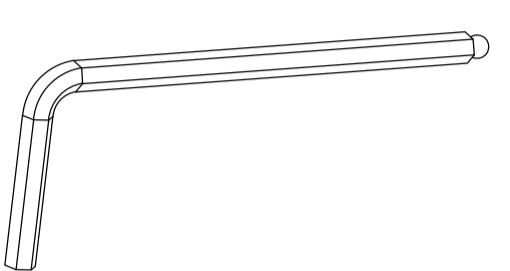
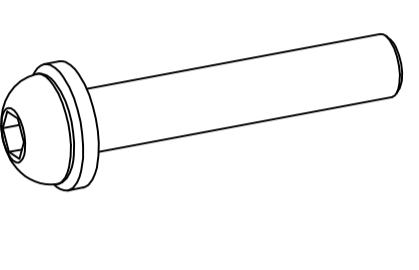
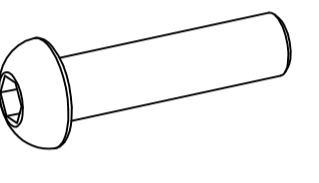
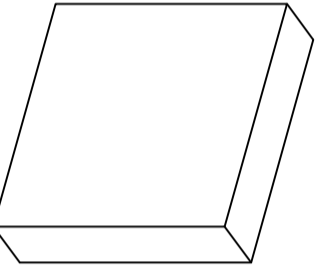
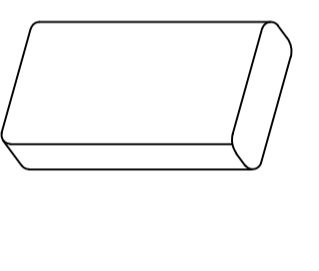


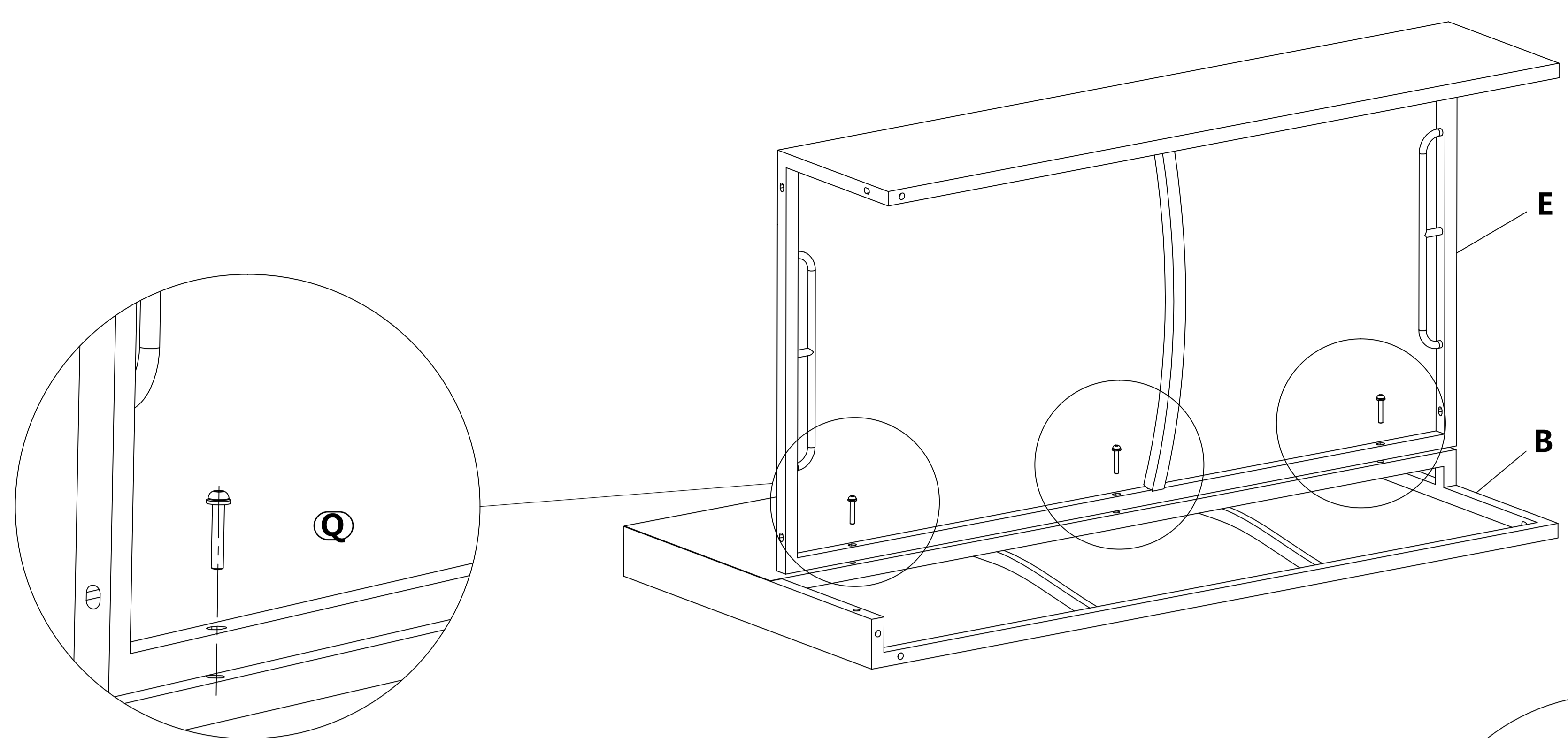
**3:**



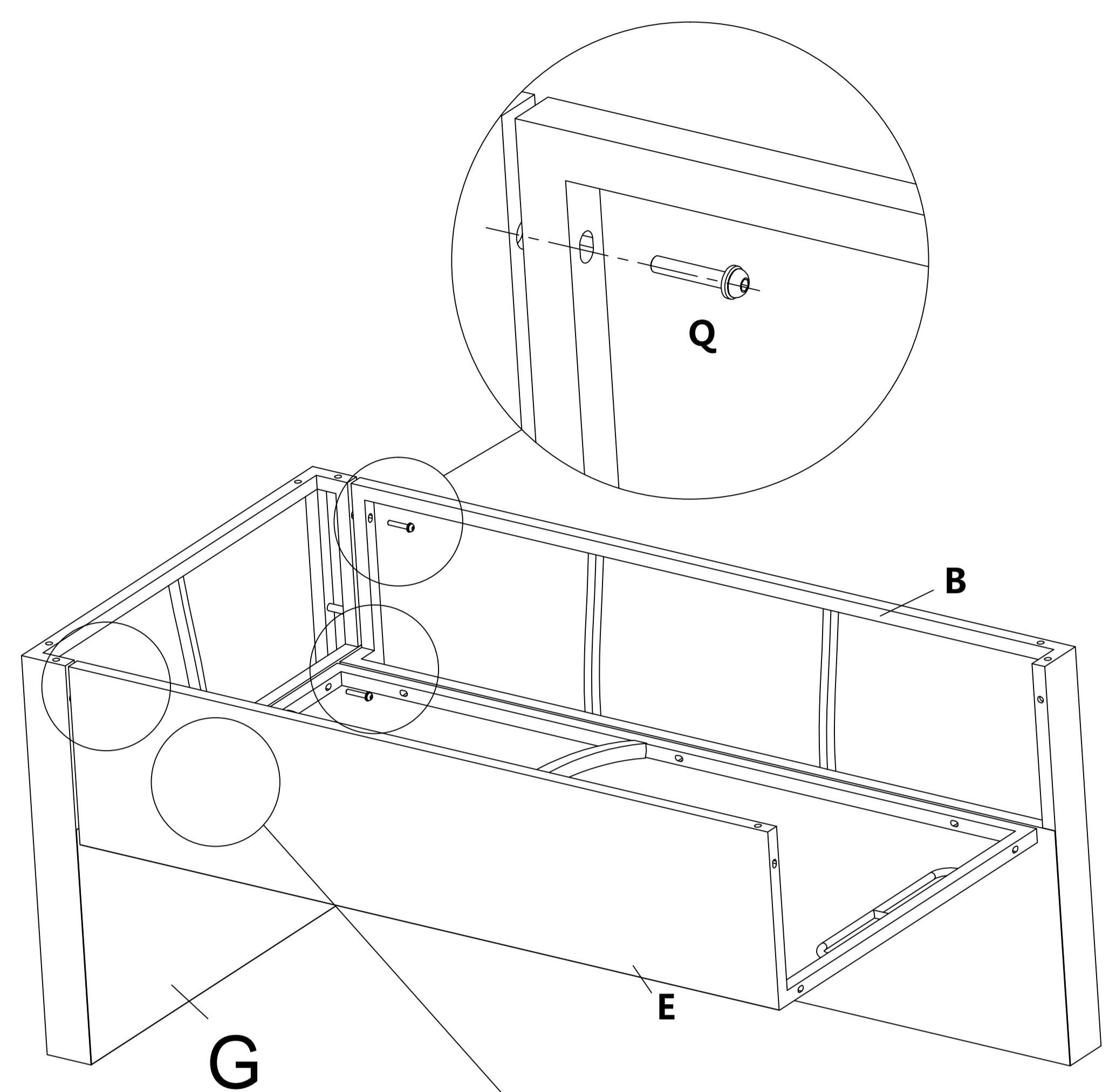
**4:**



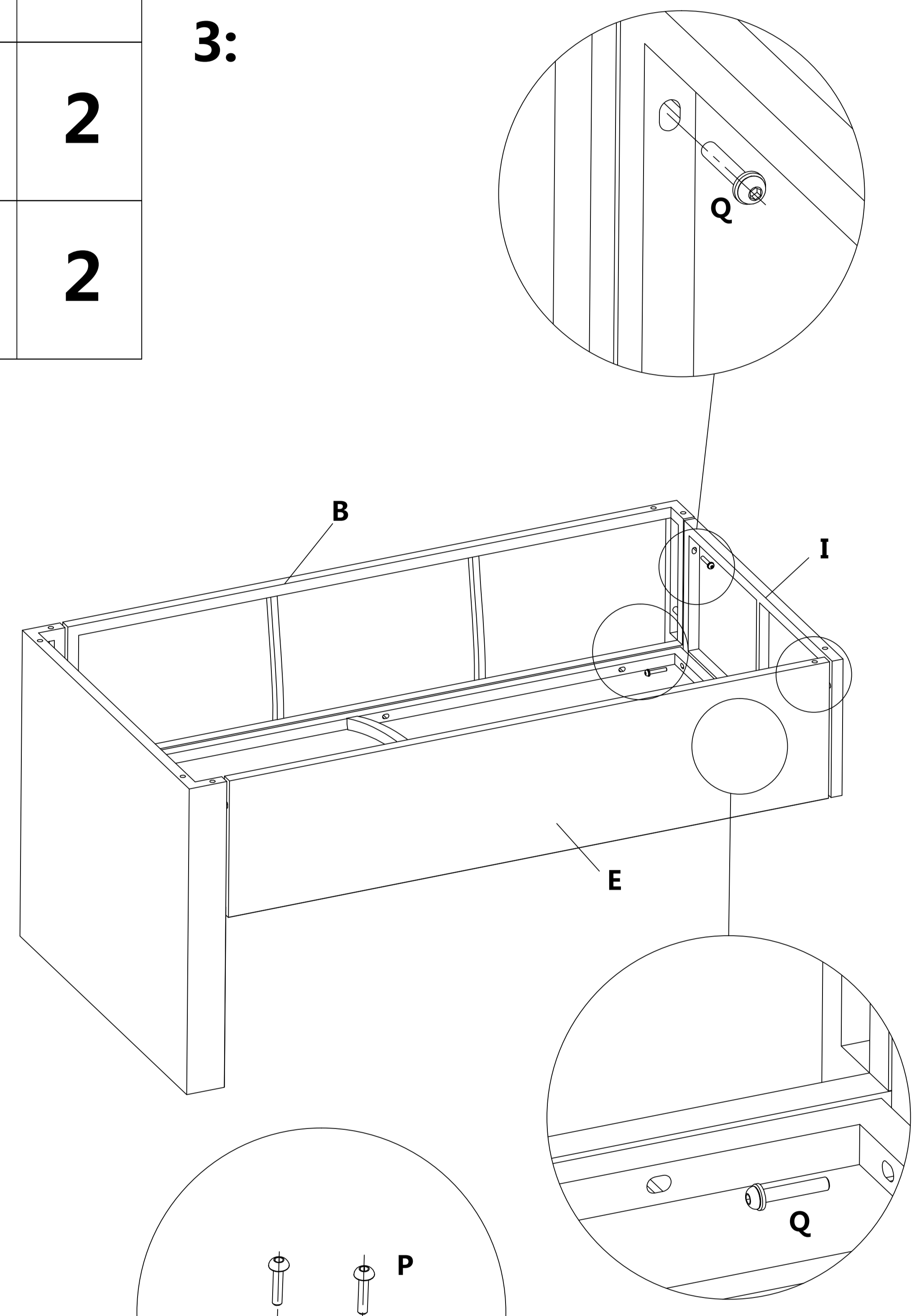
<b>B</b>		<b>1</b>
<b>E</b>		<b>1</b>
<b>I</b>		<b>1</b>
<b>G</b>		<b>1</b>
<b>M</b>		<b>4</b>
<b>R</b>		<b>1</b>
<b>Q</b>		<b>11</b>
<b>P</b>		<b>8</b>
<b>U</b>		<b>2</b>
<b>T</b>		<b>2</b>



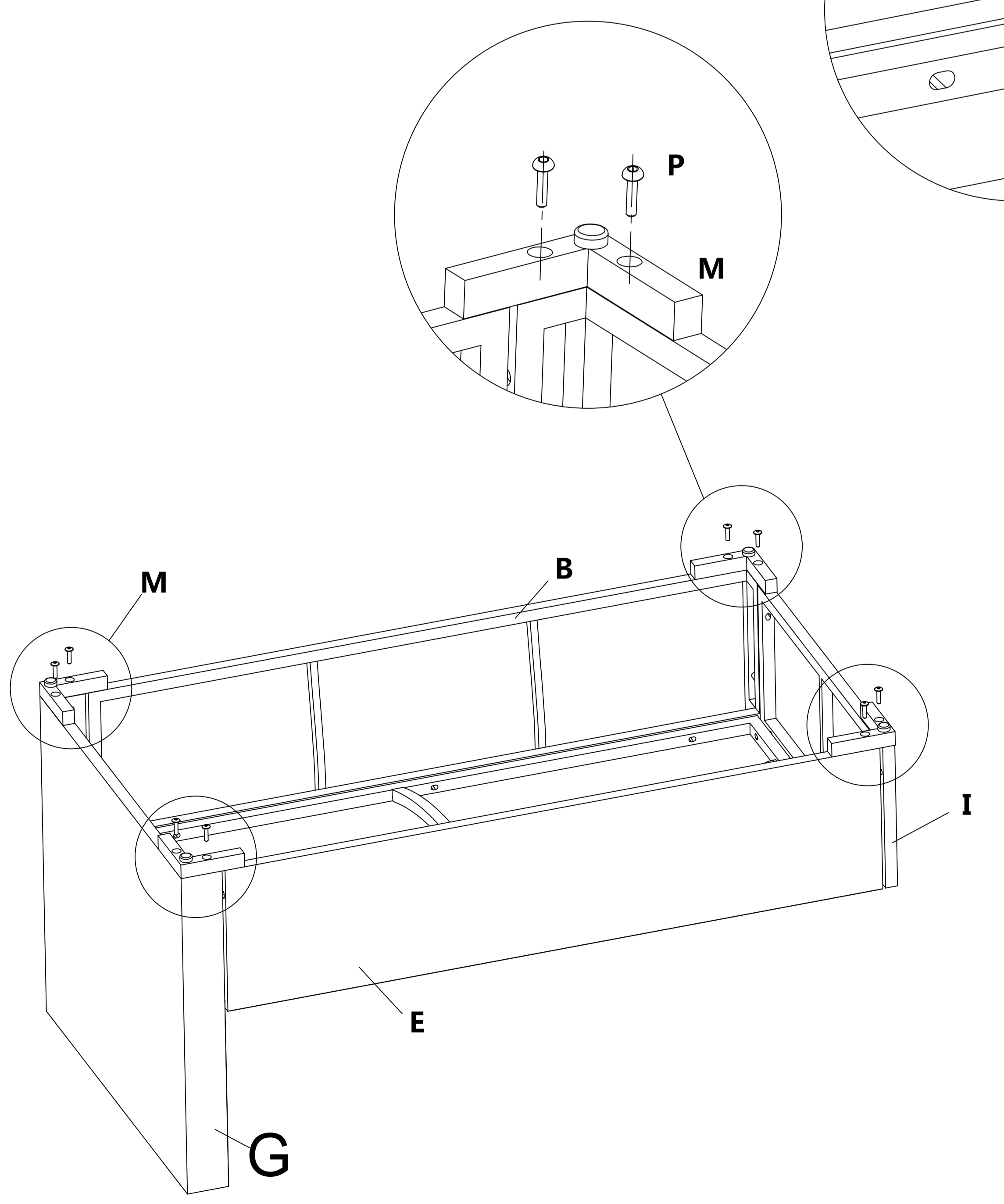
**2:**



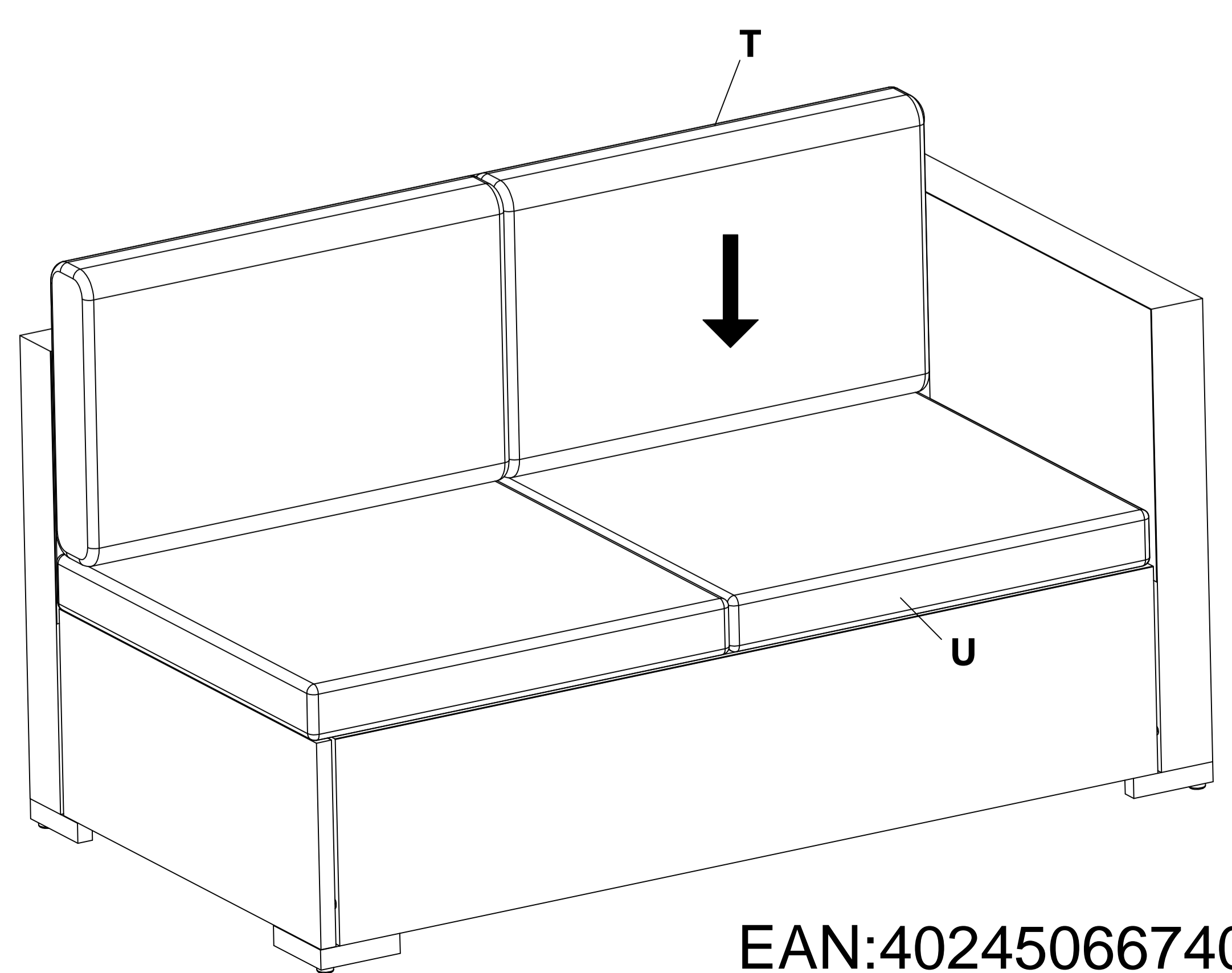
**3:**



**4:**



**5:**



<b>A</b>		<b>1</b>
<b>D</b>		<b>1</b>
<b>G</b>		<b>1</b>
<b>H</b>		<b>1</b>
<b>M</b>		<b>4</b>
<b>F</b>		<b>2</b>
<b>V1</b>		<b>1</b>
<b>U</b>		<b>3</b>
<b>T</b>		<b>3</b>
<b>R</b>		<b>1</b>
<b>Q</b>		<b>12</b>
<b>P</b>		<b>12</b>

