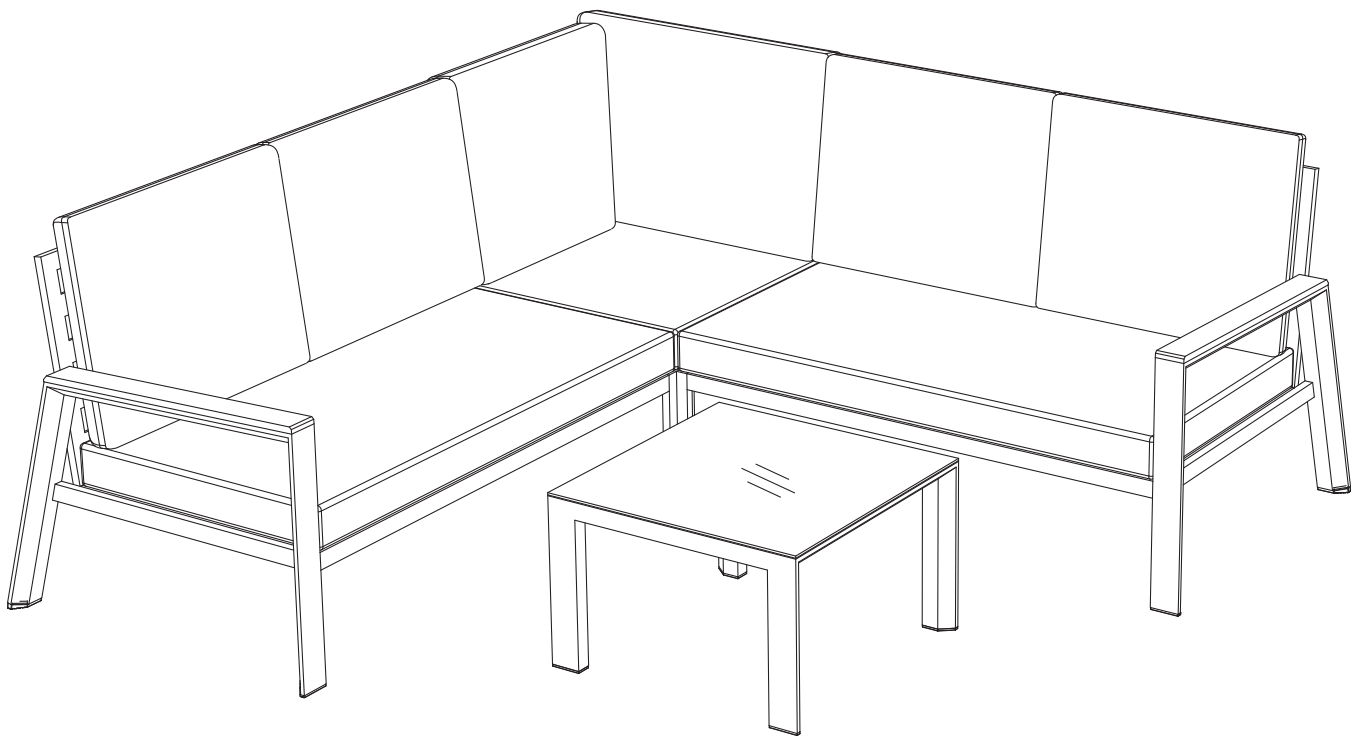



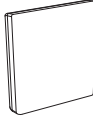
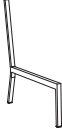
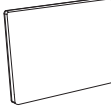

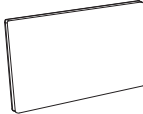
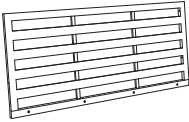
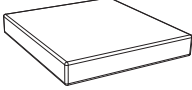
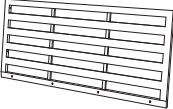
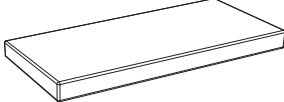
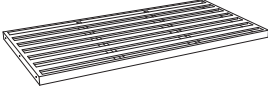
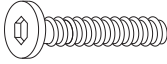
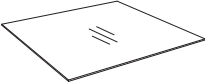

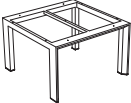

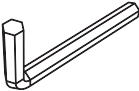
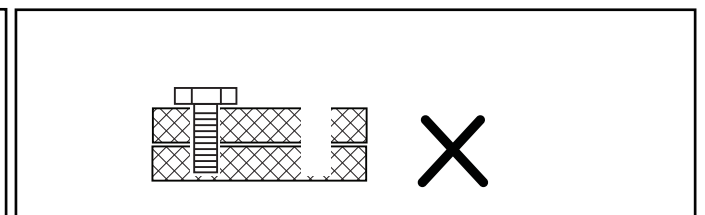
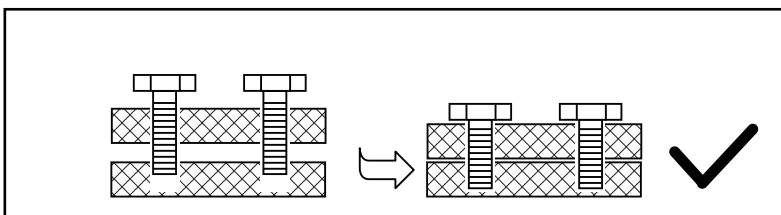


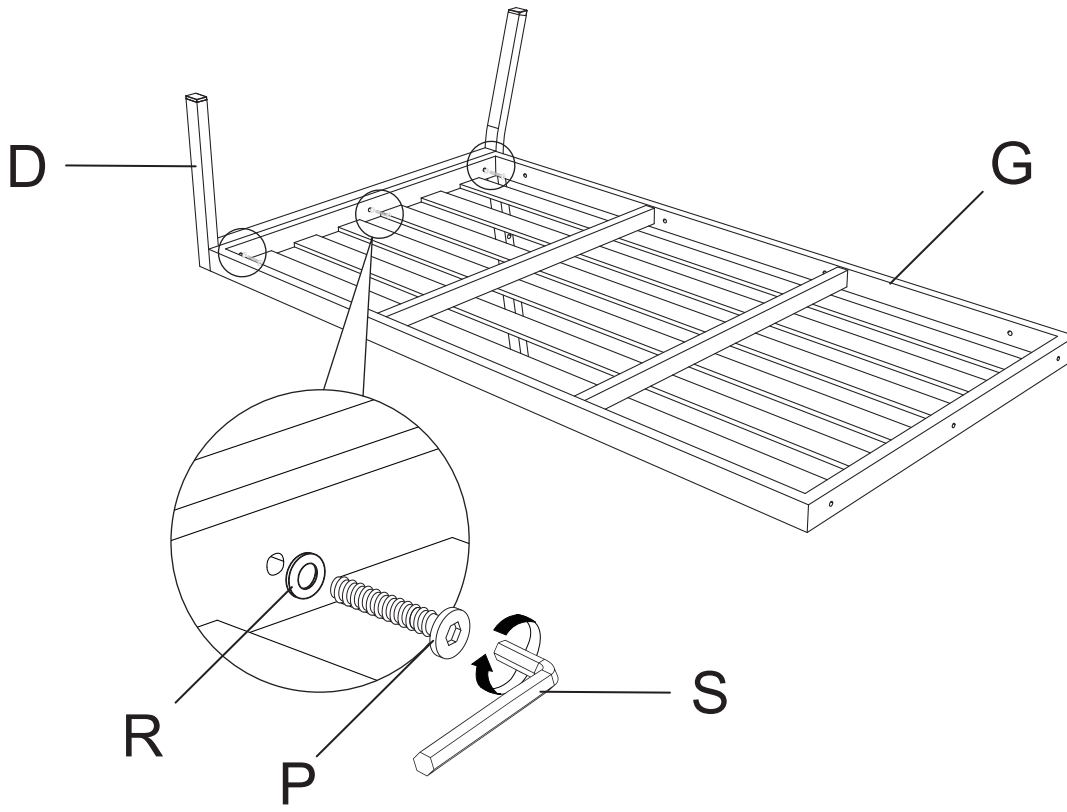
CONJUNTO ASTRID



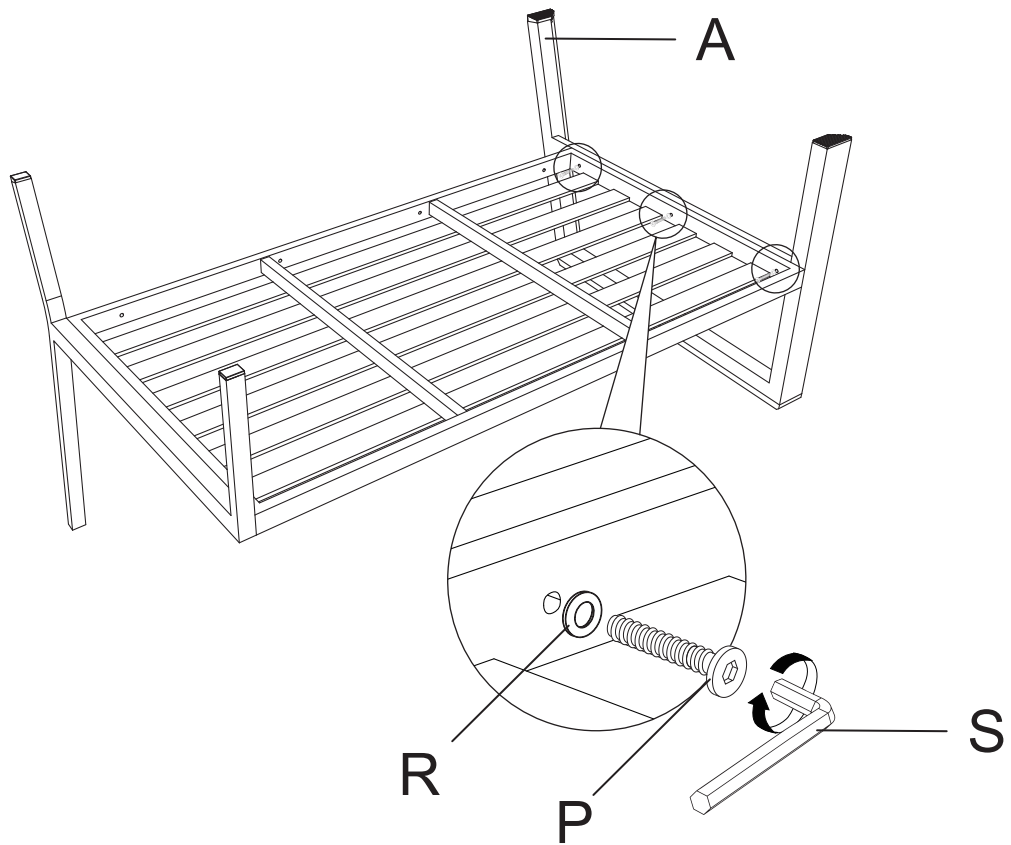
A		1pc	J		1pc
B		1pc	K		1pc
C		1pc	L		4pcs
D		1pc	M		1pc
E		1pc	N		1pc
F		1pc	O		2pcs
G		2pcs	P		20pcs
H		1pc	Q		6pcs
I		1pc	R		26pcs
S					1pc



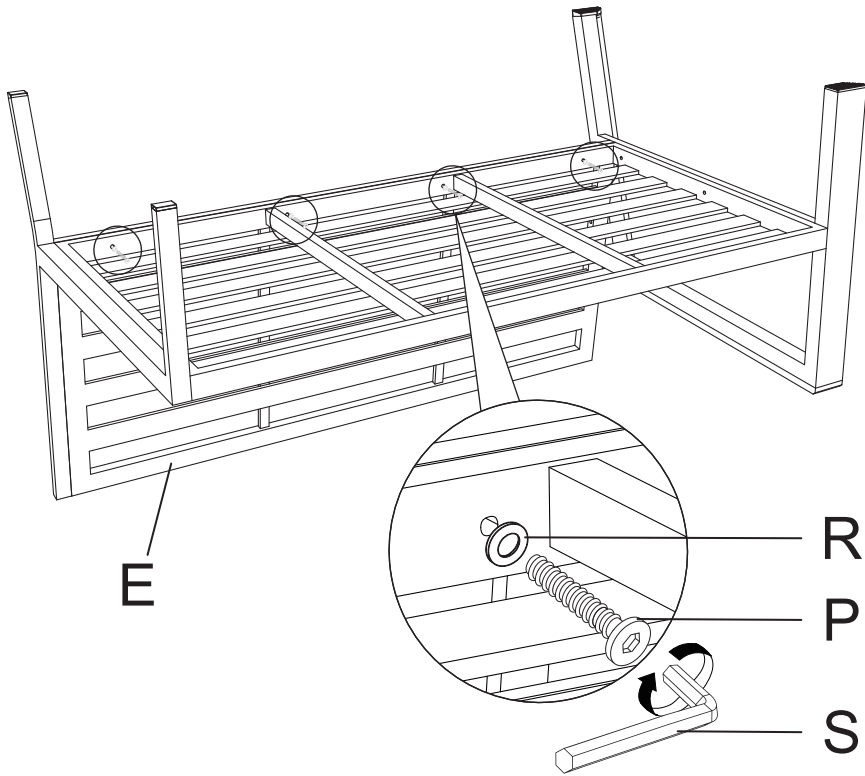
1



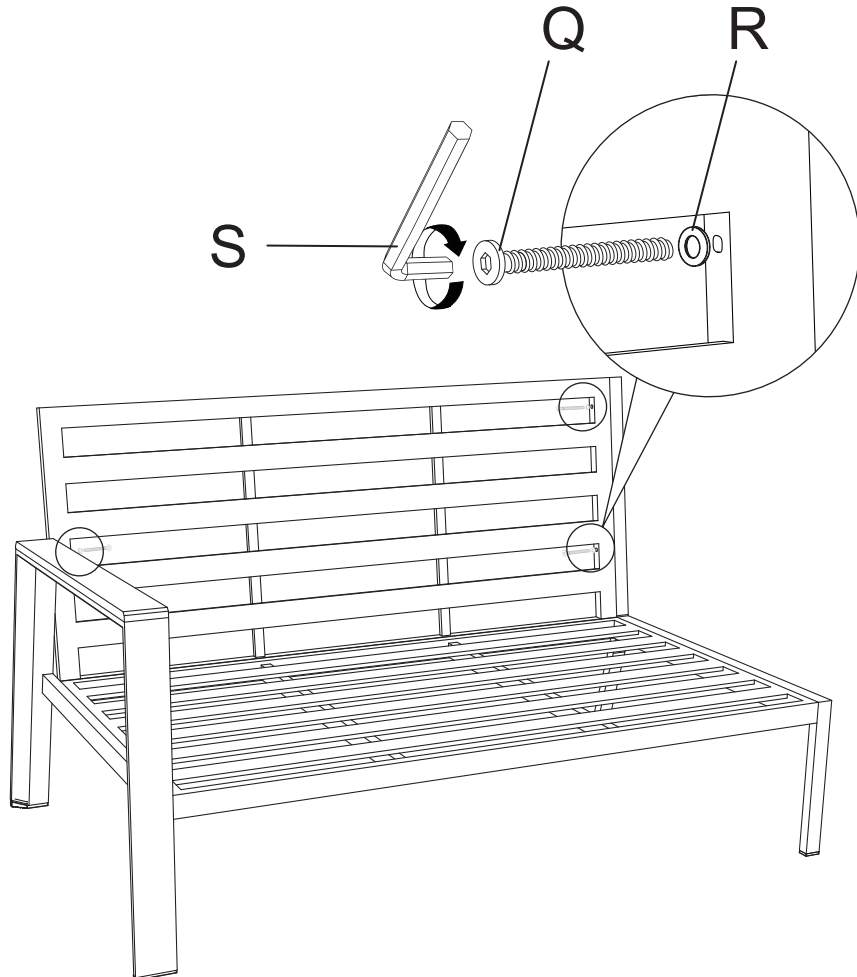
2



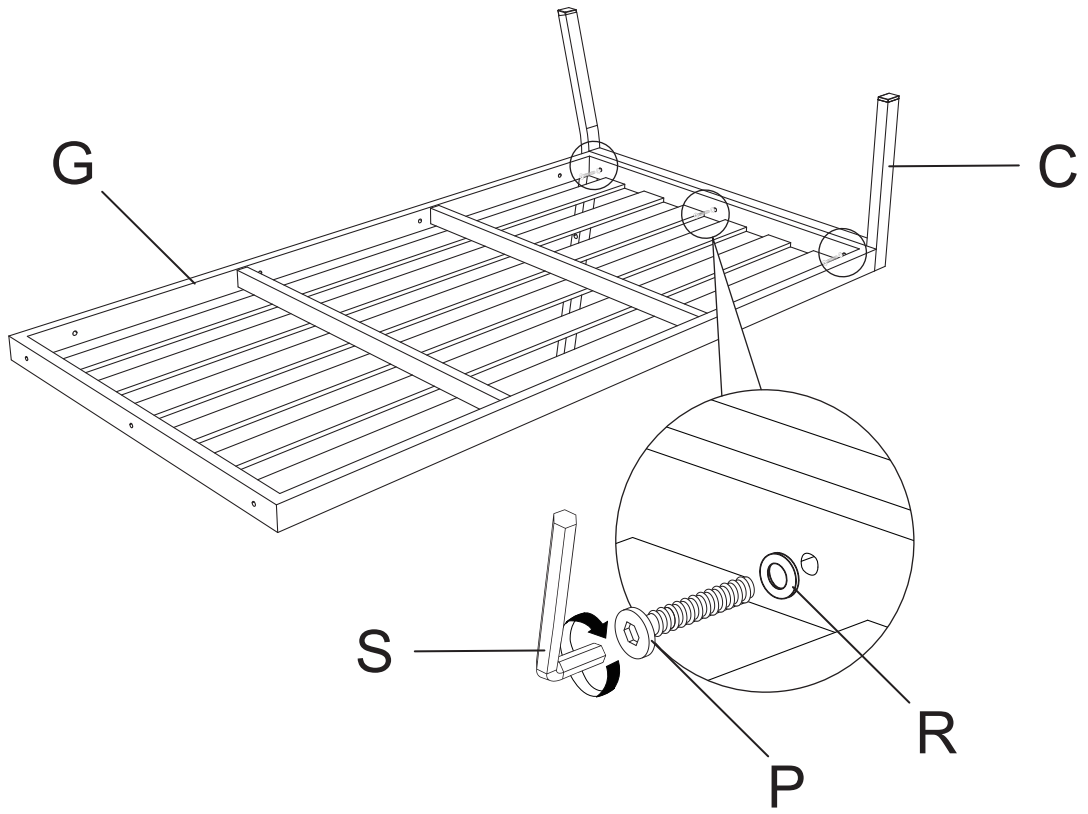
3



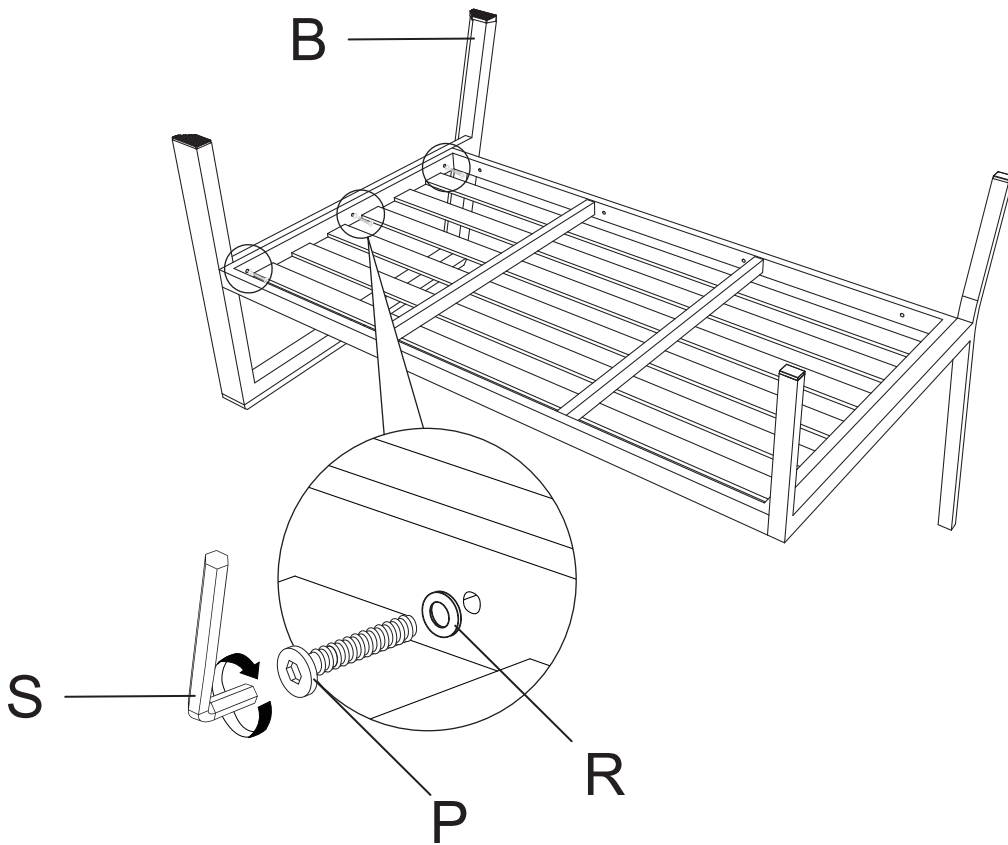
4



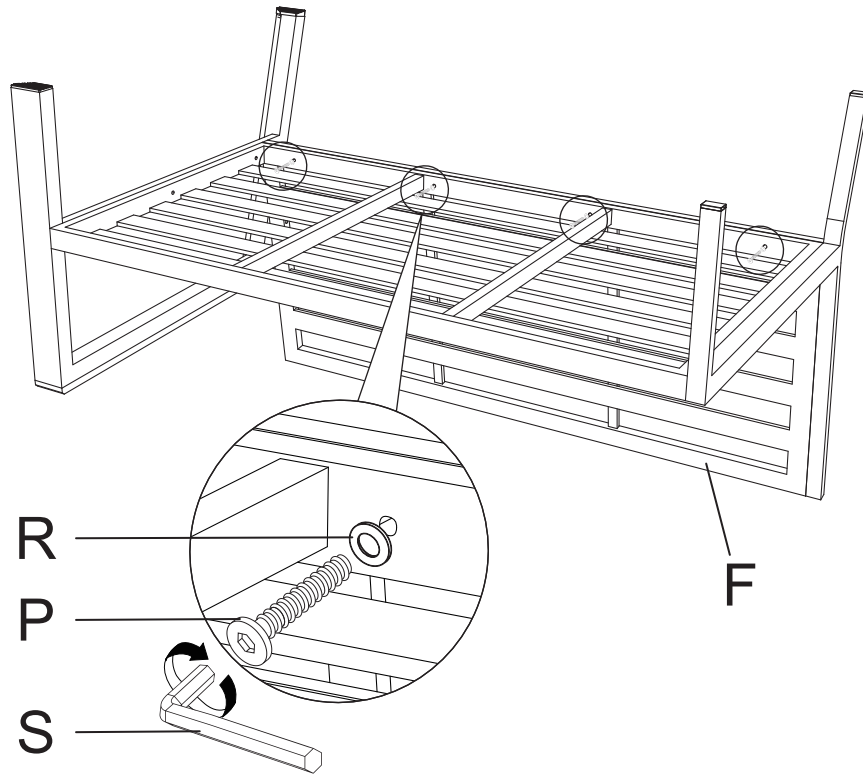
5



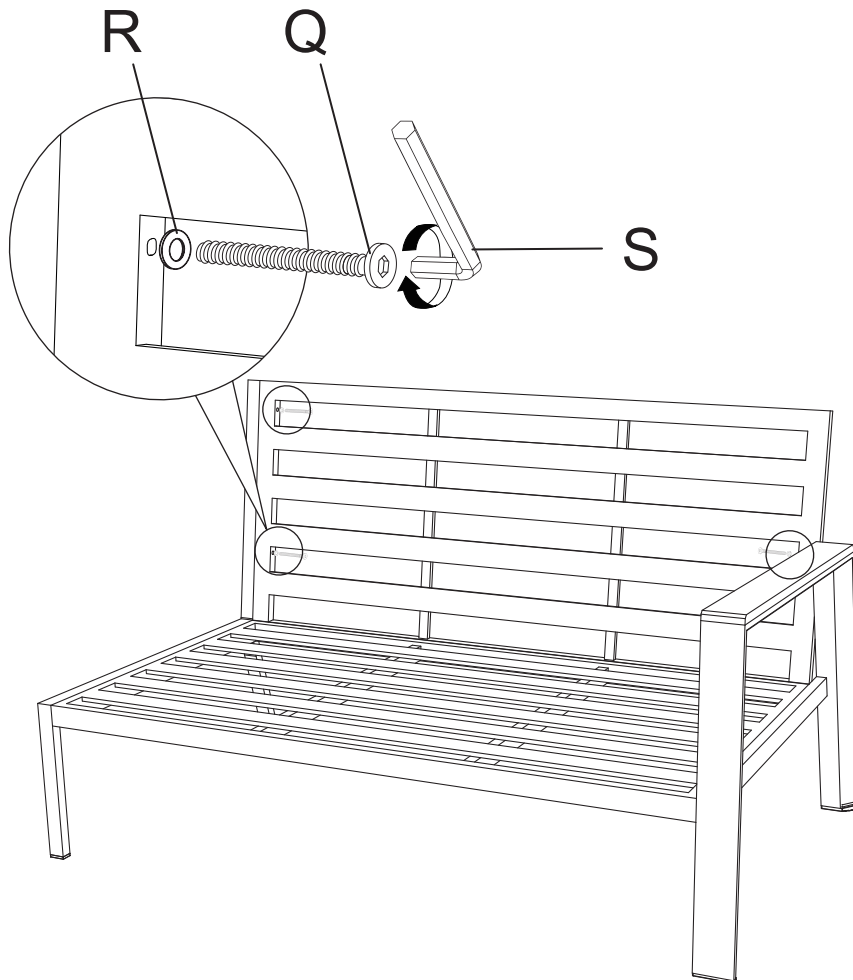
6



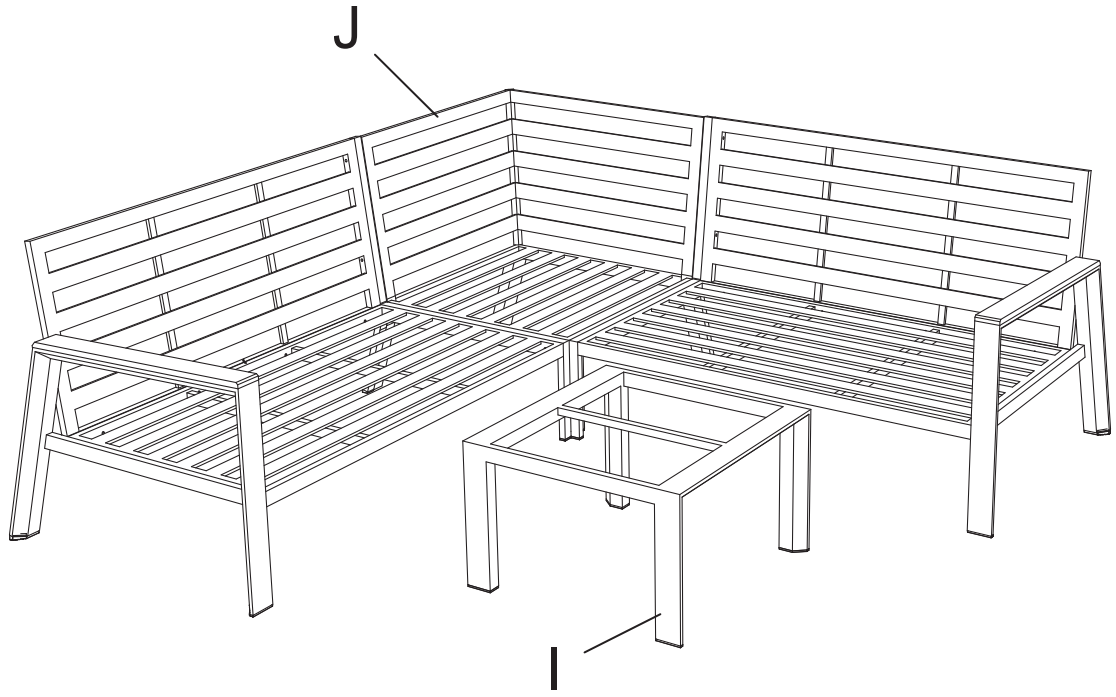
7



8



9



10

