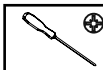
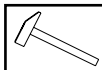
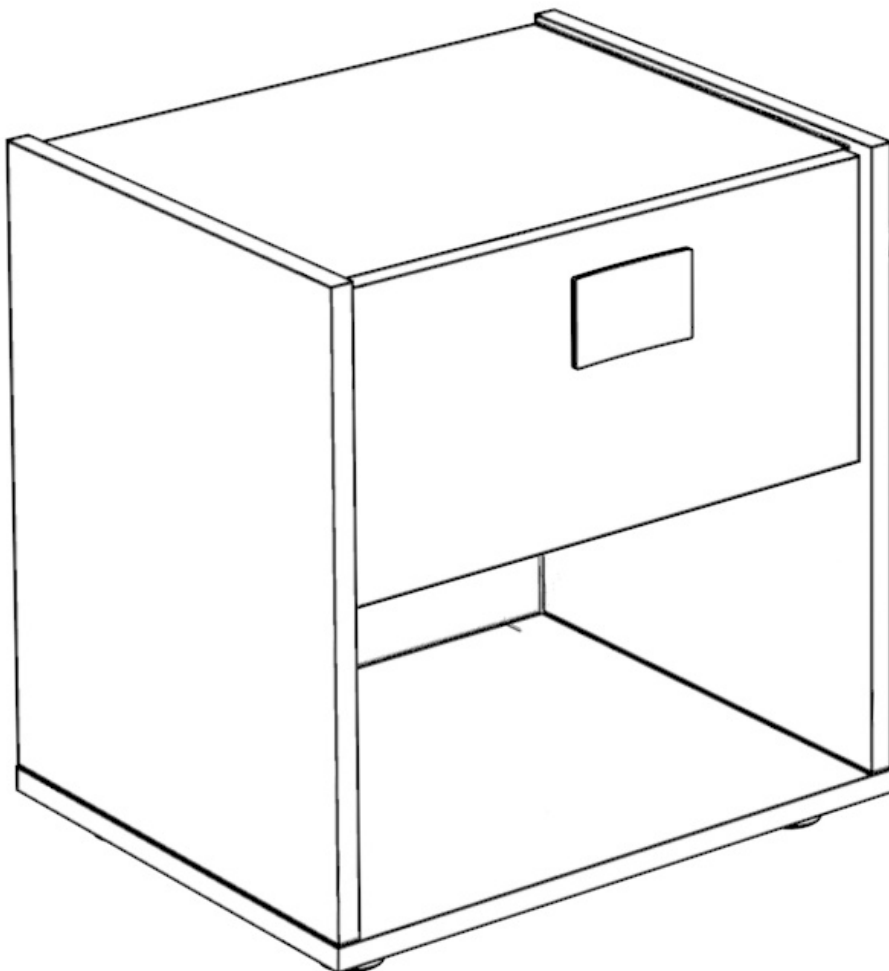


K213

v.03



A x 01 	B x 08 	C x 12 	D x 01 	E x 01 	F x 04 	G x 04 	H x 02 	I x 04
J x 08 	K x 04 	L x 04 						



ES

RECOMENDACIONES MONTAJE Y USO

Agrupe y cuente el herraje.
Prepare todas las piezas para el montaje del mueble.
Tenga preparadas las herramientas para el montaje.
Prepare la zona del montaje.
Monte el mueble sobre una moqueta para evitar rayar y dañar la superficie del mueble.
No fuerce los ensamblajes.
Evite colocar el mueble cerca de fuentes de calor.
Evite utilizar trapos, paños o productos de limpieza que puedan dañar la superficie del mueble.
Mueble para uso doméstico en interior de vivienda.

N

RECOMENDACIONES R ASSEMBLY AND USE

Prepare all the parts of the furniture group and count all the hardware.
Prepare all the tools for the assembly.
Clear and prepare the assembly area.
Do the assembly on a carpet to avoid damaging the surface of the furniture.
Avoid forcing the fittings.
Avoid placing the Furniture near any heating source.
Do not use cloths or cleaning products to avoid damaging the surface of the furniture.
Indoor furniture. Suitable for domestic use.

FR

CONSEILS DE MONTAGE CONSEILS POUR L'USAGE

Préparez les différents parts du meuble.
Regroupez et comptez toute la quincaillerie.
Préparez l'outillage nécessaire.
Aménagez-vous une area de montage.
Faire le montage sur moquette afin de protéger le meuble des rayures.
Ne forcer pas le montage.
Evitez placer le meuble près des sources de chaleur.
Evitez utiliser de chiffons ou des produits de nettoyage pour ne pas rayer la superficie du meuble.
Meuble d'usage domestique pour l'intérieur de la maison.

PT

RECOMENDAÇÕES PARA MONTAGEM E USO

Prepare todas as peças para a montagem de móveis.
Reagrupar e contar o hardware.
Preparar as ferramentas de montagem.
Preparar a área de montagem.
Montar as peças em um tapete para evitar riscos e danos na superfície dos móveis.
Não force as assembleias.
Não colocar móveis perto de fontes de calor.
Evitar o uso de panos, trapos ou produtos de limpeza que possam riscar o móvel.
Móveis para uso doméstico no interior da casa.

IT

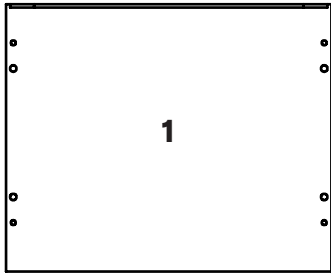
CONSIGLI INSTALLAZIONE ED USO

Preparare tutti componenti del mobile per il montaggio.
Ordinare la ferramenta.
Preparare tutti gli attrezzi necessari per il montaggio.
Preparare l'area di montaggio.
Fare il montaggio su un tappeto per evitare danneggiare le superfici dei mobili.
Non forzare i componenti.
Evitare posizionare il mobile in prossimità di fonti di calore.
Non usare panni né detersivi né solventi che possano danneggiare le superficie dei mobili.
Mobili per uso domestico all'interno della casa.

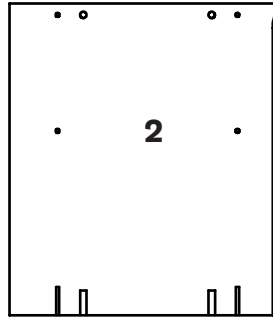
DE

MONTAGEHINWEISE-GEBRAUCHSHINWEISE

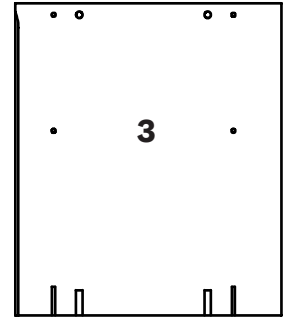
Identifizieren Sie die Einzelteile.
Überprüfen Sie Die Anzahl der einzelnen Beschlagteile.
Legen Sie das notwendige Werkzeug bereit.
Bereiten die Montagefläche.
Montieren Sie das Möbel auf einem Teppich, sauberen Untergrund.
Niemals die verbindungen zu start anziehen.
Nicht neben Wärmequellen platzieren.
Vermeiden Sie Tücher und keinesfalls scharfe oder ätzende Reinigungsmittel.
Möbel für den Gebrauch im Haus geeignet.



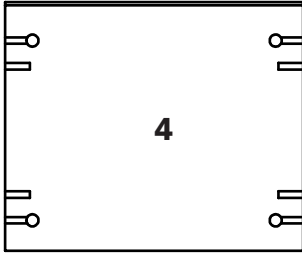
404 x 333 mm.



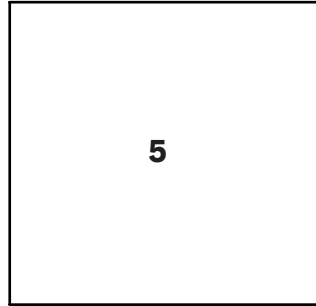
332 x 387 mm.



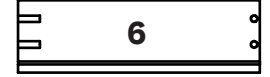
332 x 387 mm.



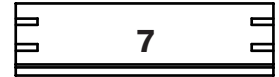
370 x 310 mm.



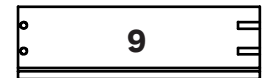
387 x 380 mm.



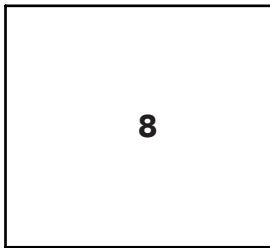
300 x 90 mm.



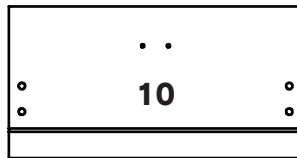
320 x 90 mm.



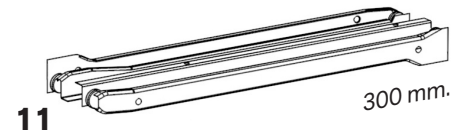
300 x 90 mm.



331 x 301 mm.

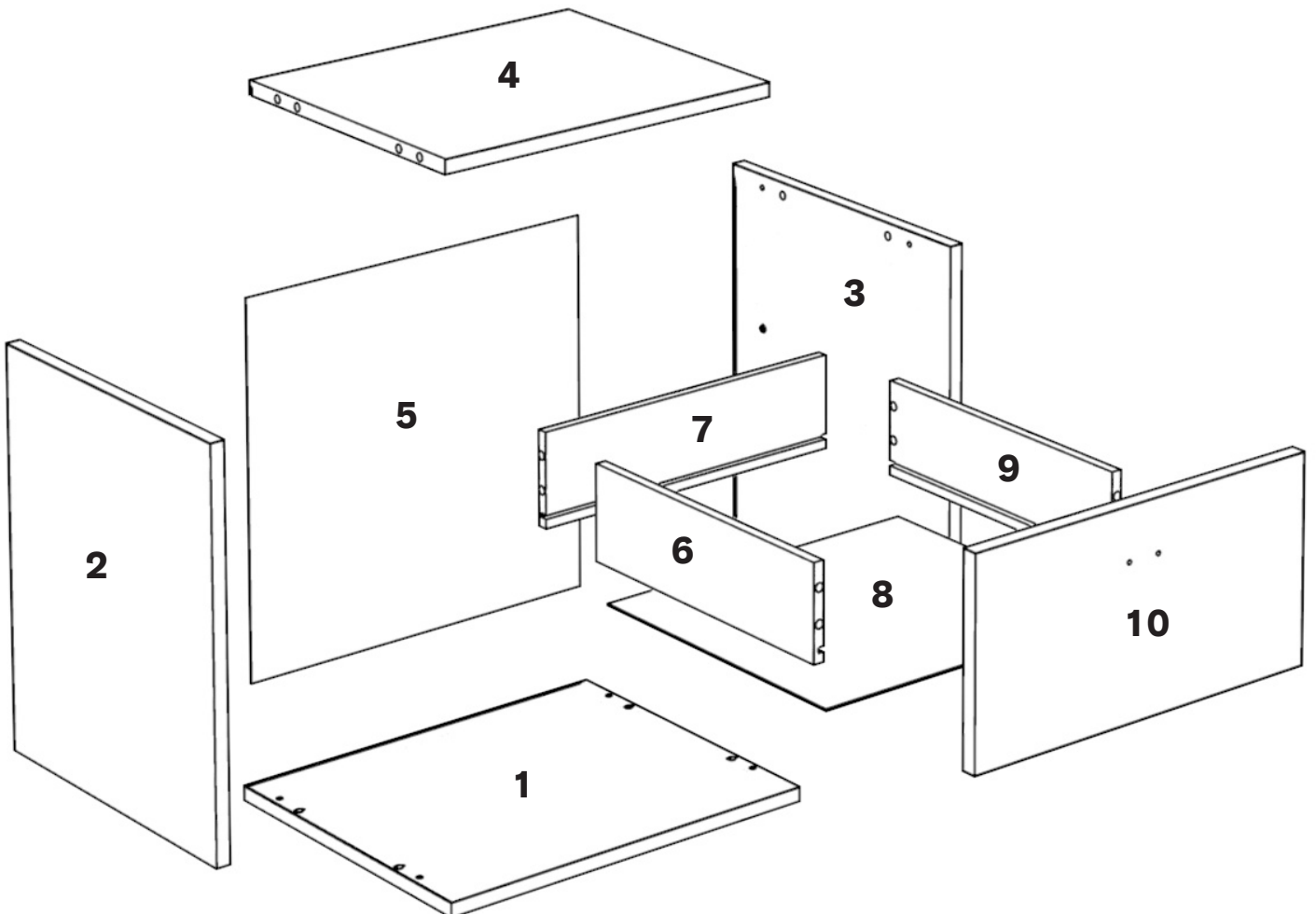


364 x 189 mm.

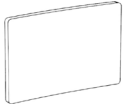


11

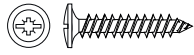
300 mm.



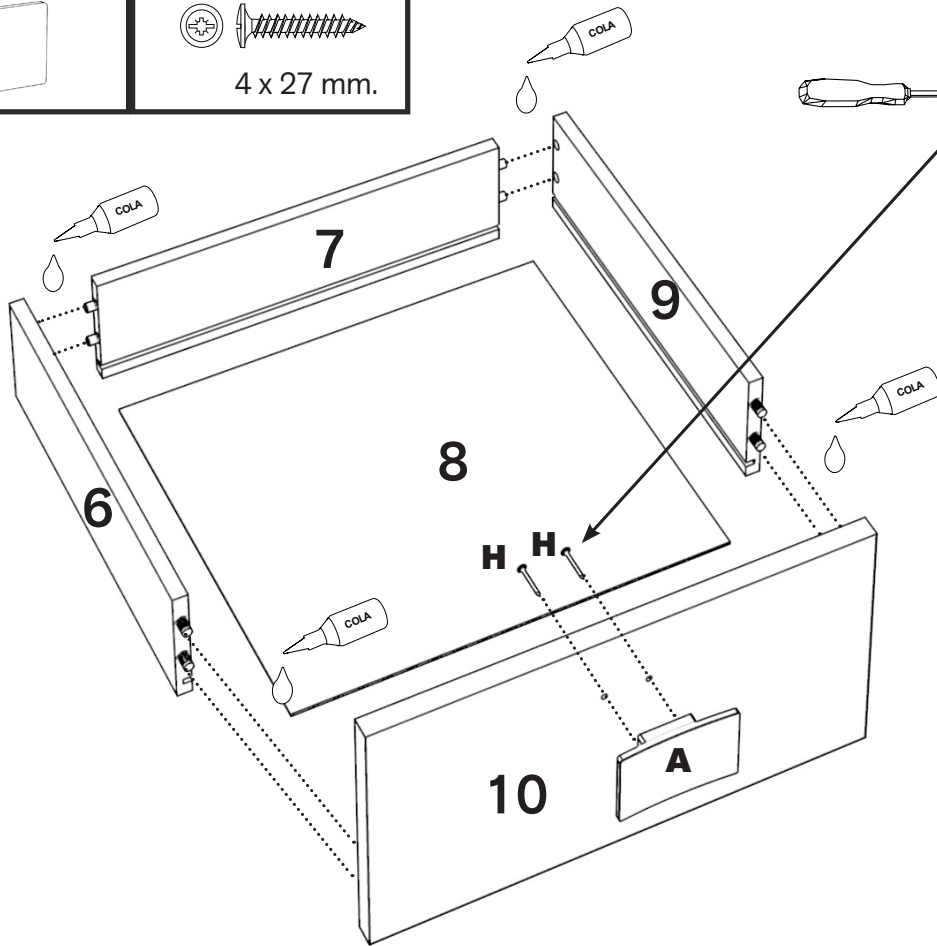
1 A x 01



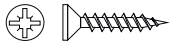
H x 02



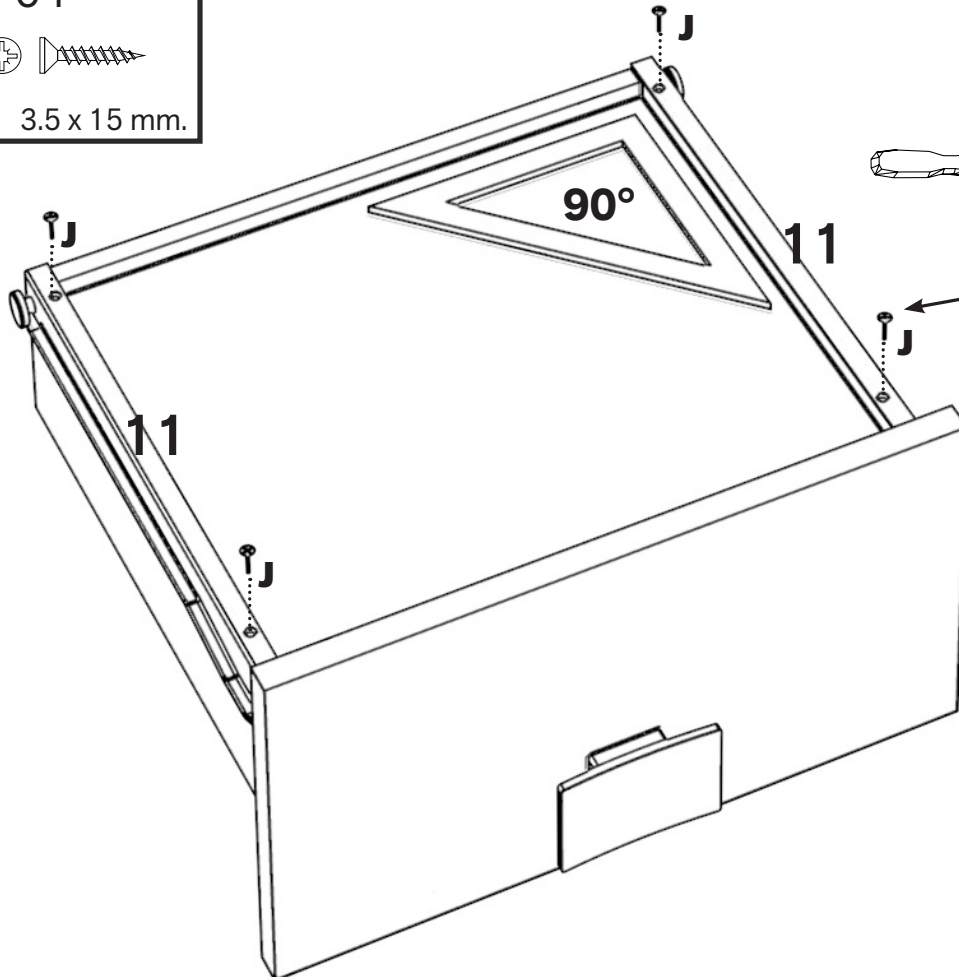
4 x 27 mm.



2 J x 04



3.5 x 15 mm.

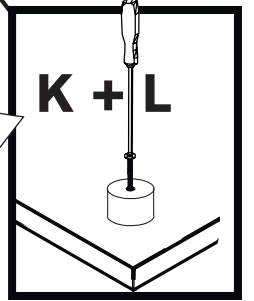
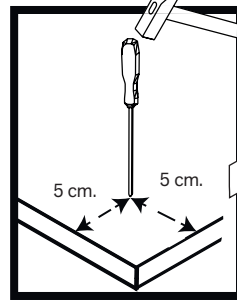
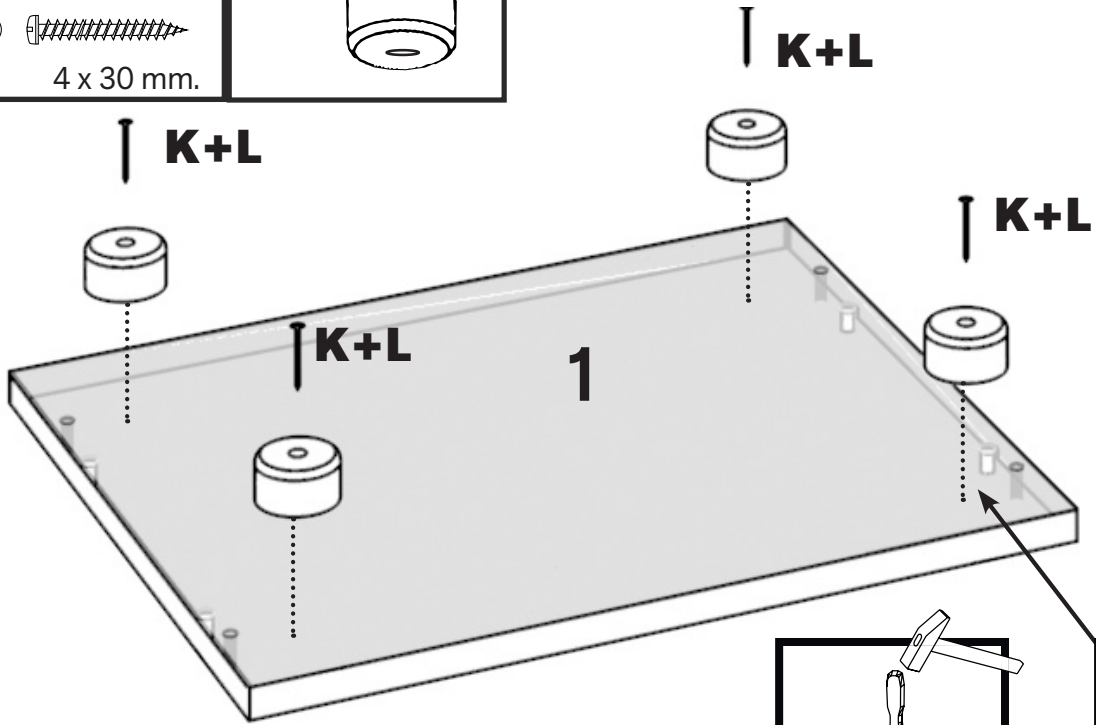
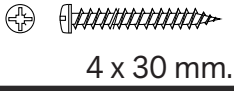


Secado 30m.
Drying 30m.
Secagem 30m.
Séchage 30m.

3

K x 04

L x 04

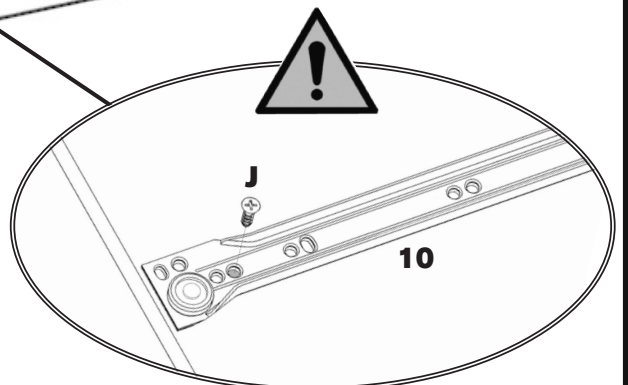
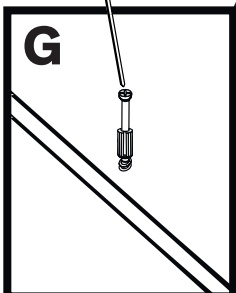
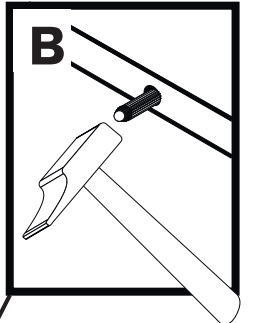
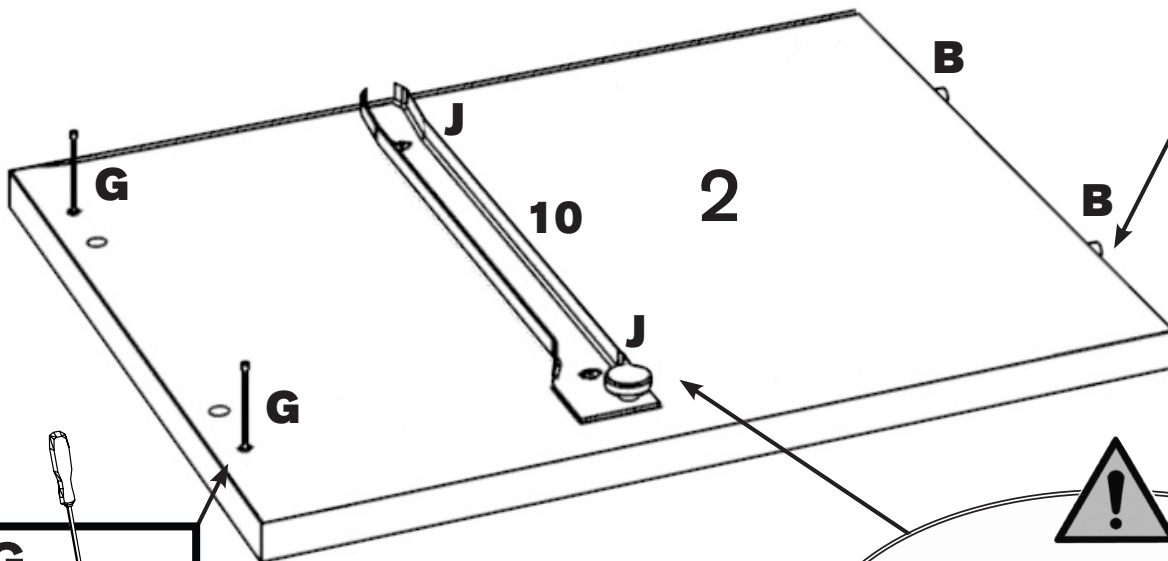
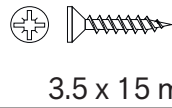
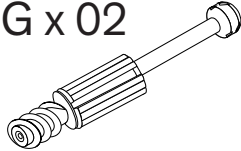
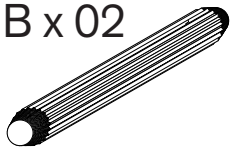


4

B x 02

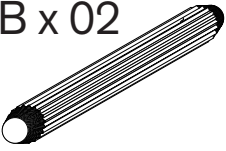
G x 02

J x 02

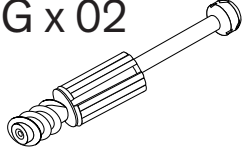


5

B x 02



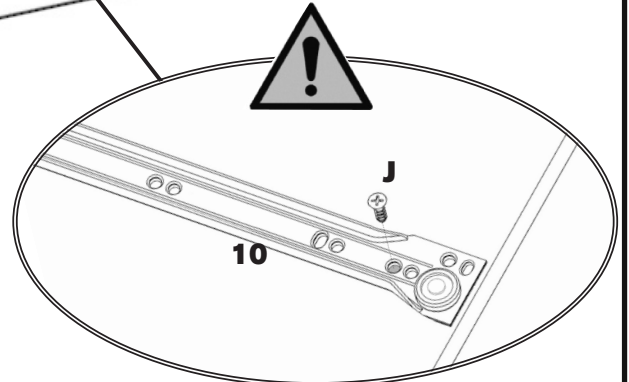
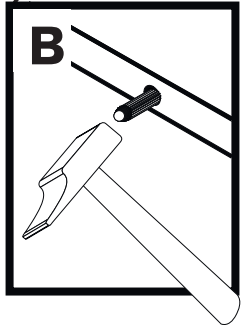
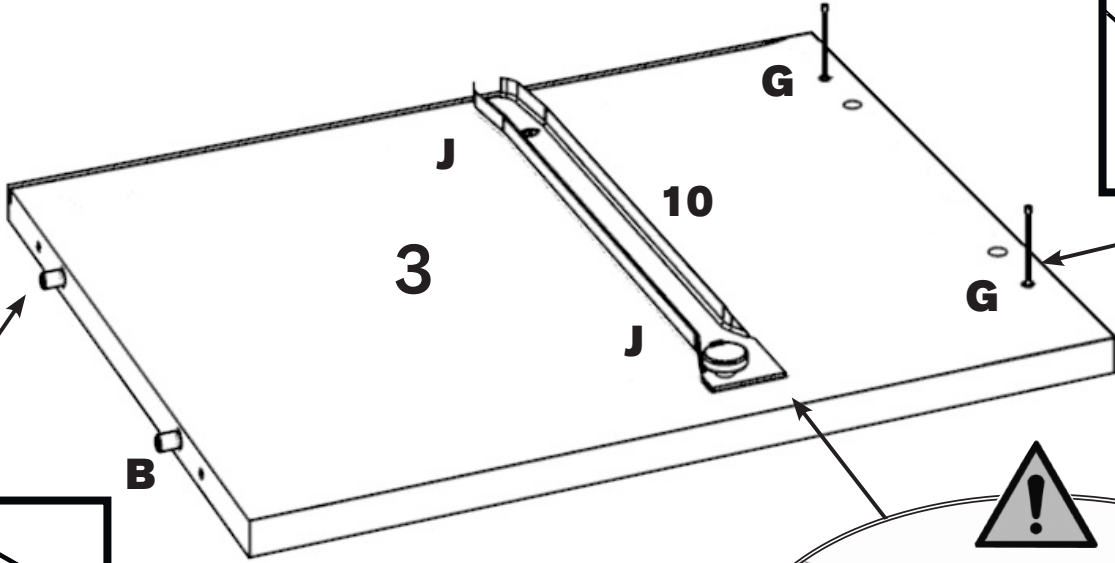
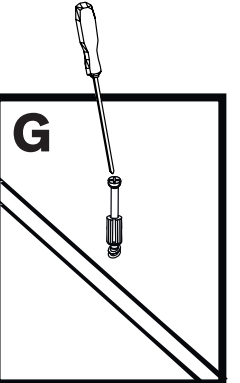
G x 02



J x 02

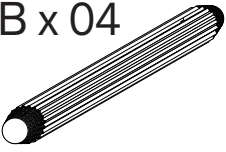


3.5 x 15 mm.

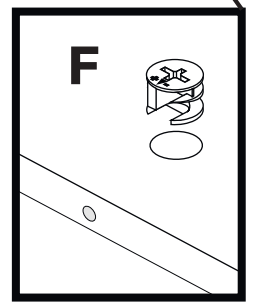
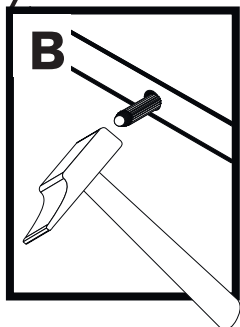
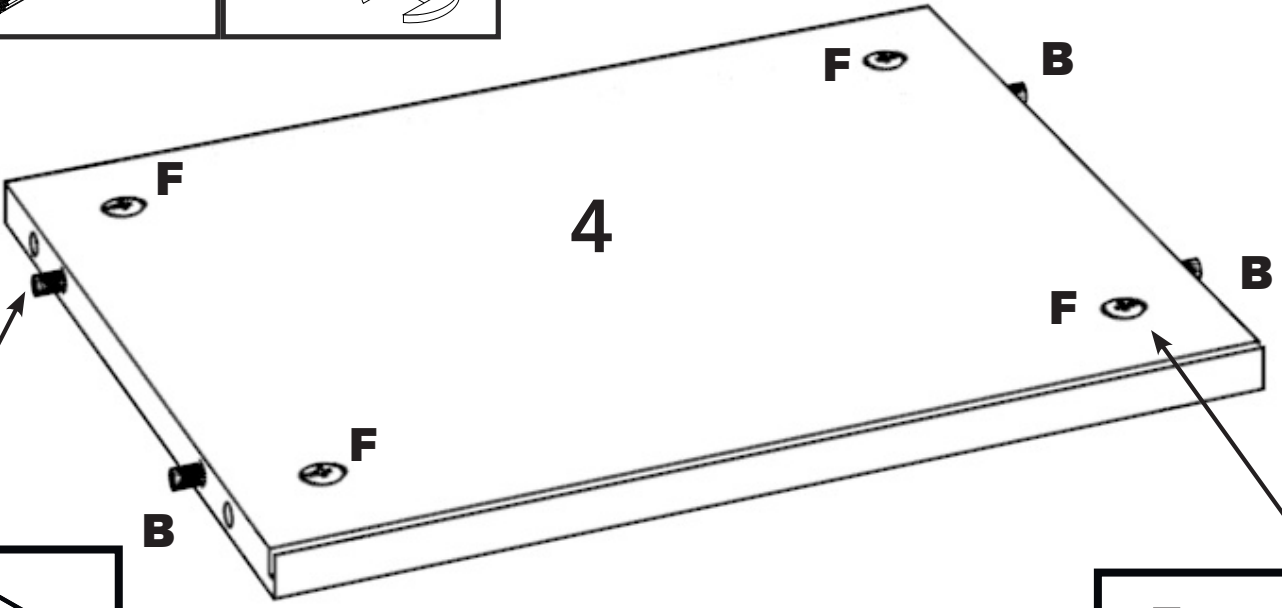
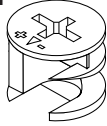


6

B x 04

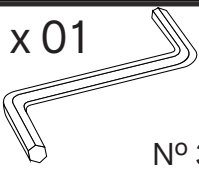


F x 04



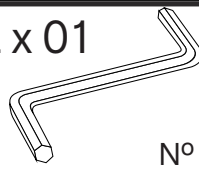
7

D x 01



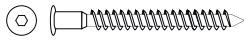
N° 3

E x 01

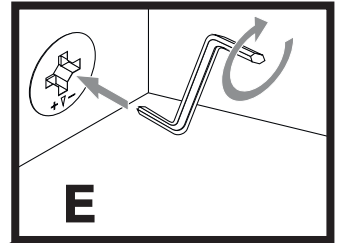


N° 4

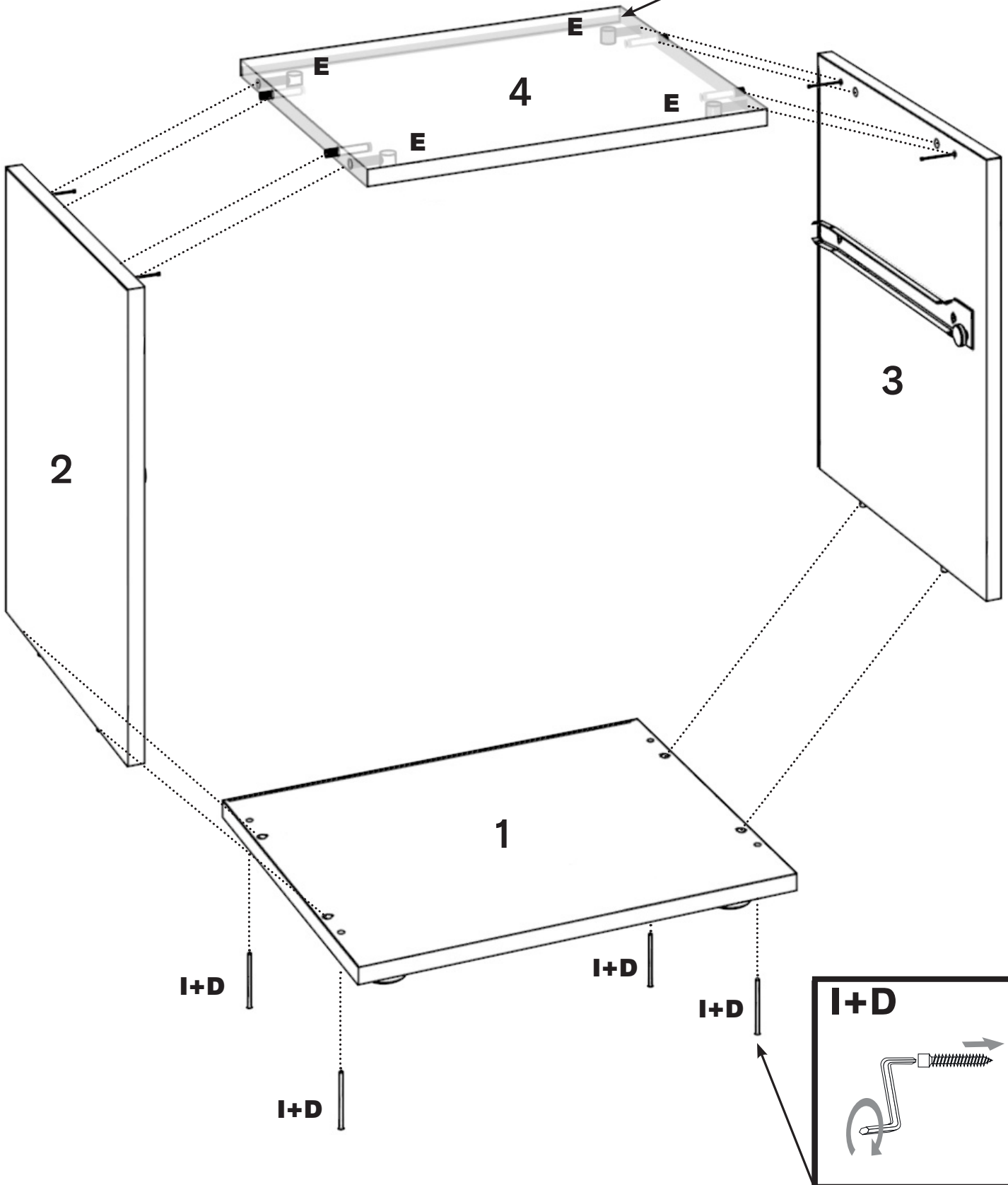
I x 04



5 x 50 mm.

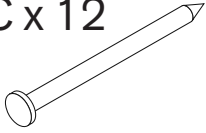


E

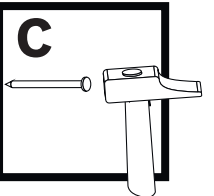
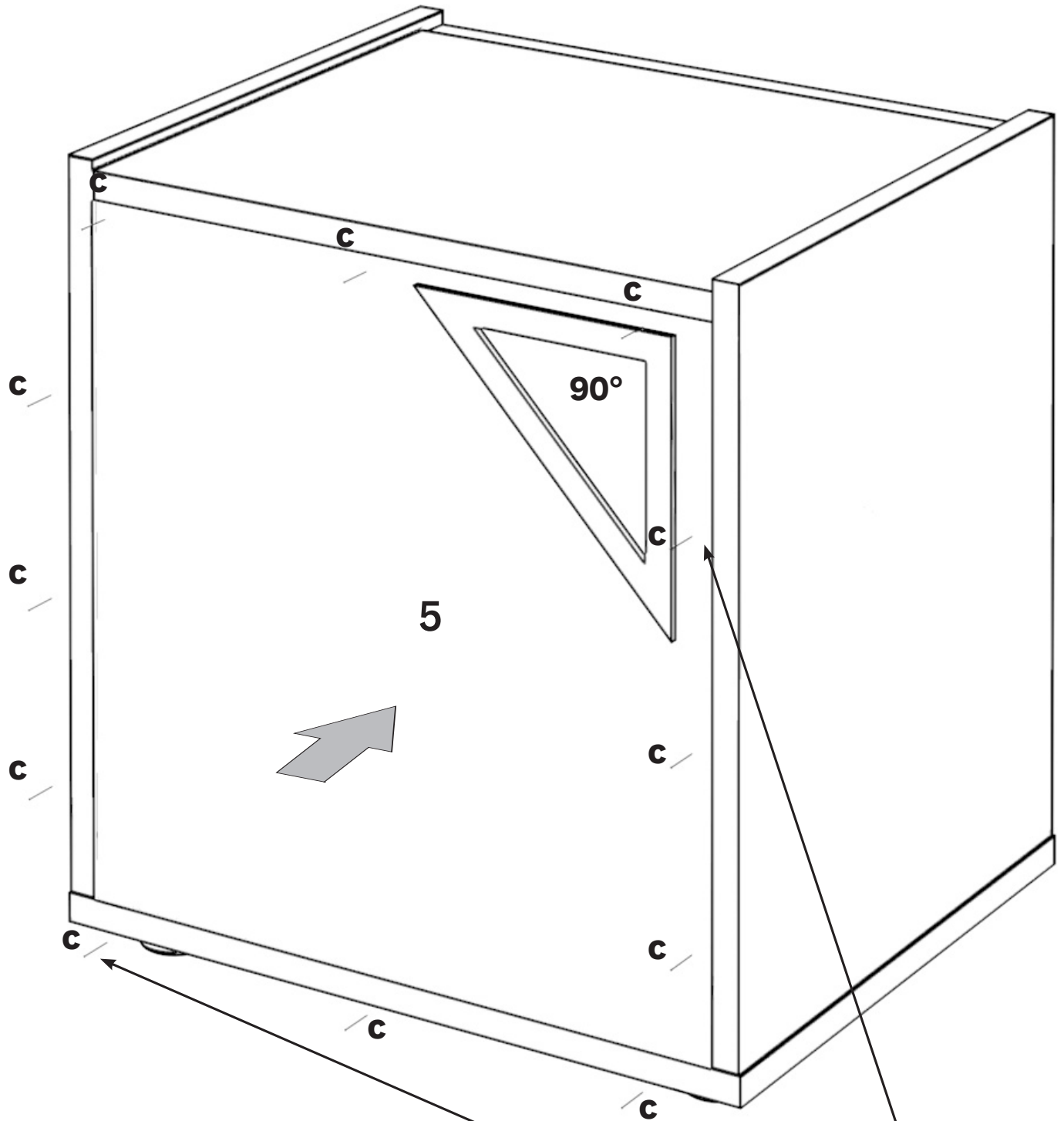
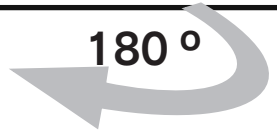


8

C x 12



180°



9

