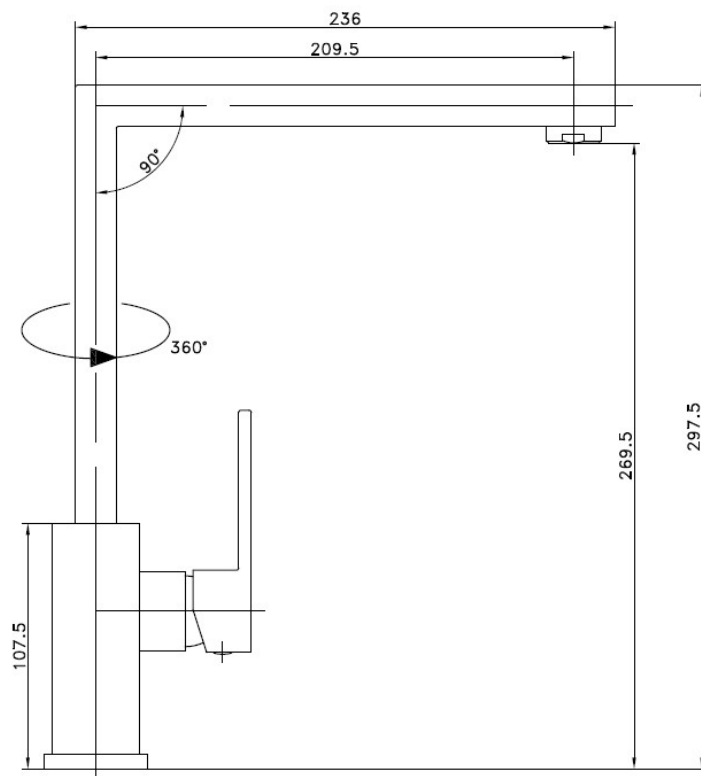




MOD. MAYA ESCUADRA NEGRO

CARACTERISTICAS TECNICAS



Referencia: MA20 NE

CODIGO EAN: 8436558024816

- Fabricado según normas UNE817
- Cuerpo y caño de latón.
- Recubrimiento pintura negra mate.
- Mecanismo de apertura y cierre: cartucho de discos cerámicos de 25 mm que superan los 70.000 ciclos, presión de funcionamiento recomendado de 1 a 5 bars ideal 3 bars
- Mecanismo de giro del caño supera los 80.000 ciclos, juntas NBR70
- Conexiones flexibles de 35 cms. Rosca 3/8" homologadas AENOR.
- Aireador de 24/100M .