



# Bedienungsanleitung

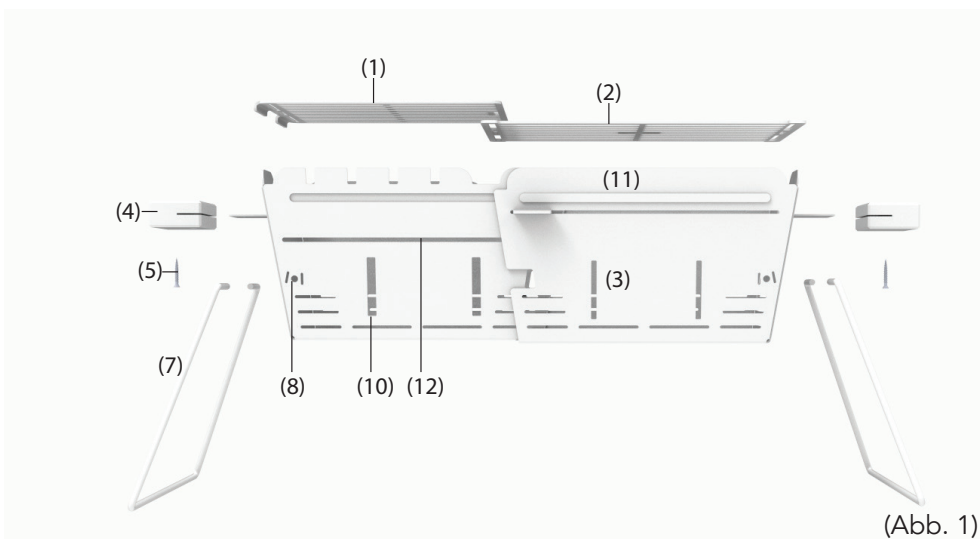
---

Für den Knister Grill Small, Original, Premium  
(German and English)

Holzkohlegrill, transportierbar mit dem Fahrrad, größenverstellbar.

Bevor Sie das Gerät benutzen:

Lesen Sie das Benutzerhandbuch, bevor Sie den Grill verwenden. Prüfen Sie nach dem Auspacken, sowie vor jedem Gebrauch, ob der Artikel Schäden aufweist. Sollte dies der Fall sein, benutzen Sie den Artikel nicht, sondern benachrichtigen Sie bitte den Hersteller Knister GmbH oder Ihren Händler. Die Bedienungsanleitung basiert auf den in der Europäischen Union gültigen Normen und Regeln. Beachten Sie im Ausland auch landesspezifische Richtlinien und Gesetze! Lesen Sie vor der Inbetriebnahme zuerst die Sicherheitshinweise und die Bedienungsanleitung aufmerksam durch. Nur so können Sie alle Funktionen sicher und zuverlässig nutzen. Heben Sie die Bedienungsanleitung sorgfältig auf und übergeben Sie diese auch an einen möglichen Nachbesitzer.



## ALLGEMEIN

Lieferumfang: (1) Kleiner Grillrost V2A; (2) Großer Grillrost V2A; (3) 2x Grillkörper "Schübe" aus Stahl (Original) oder 1x Korpus (Small) hitzebeständig lackiert (Modell Small und Original) oder aus Edelstahl (Modell Premium); (4) Holzgriffe aus Esche; (5) 2x Holzschrauben; (7) 2x Edelstahl Beine; (8) Bein-Rastpunkte; (10) Einschub für Fahrradhalterung; (11) zusätzliches Befestigungsloch inkl. 1x Flügelmutter und 1x Flügelschraube; (12) Möglicher Einschub für kleinen Grillrost.



Videoanleitung

Konformitätserklärung: Dieses Produkt erfüllt die geltenden europäischen und nationalen Richtlinien (DIN EN 1860-1).

**Technische Daten Produkt:** Holzkohlengrill „Knister Grill“. Gewicht Knister Original und Premium: ca. 4,5 kg (ohne Fahrradhalterung). Knister Small: ca. 2,4 kg. Grill aufgebaut, auseinander geschoben: ca. 40-61x25x31 cm (LBH) Grillfläche: 27-48x19,5 cm. Max. Brennstoffmenge: 1 kg Holzkohle. Stahllackierung: Hitzebeständig bis 600°C, Roste: V2A; Inverkehrbringer Knister GmbH Landsbergerstr. 14 D-80339 München Telefon: +49 (0)89 95876060 oder +49(0)1573 9360 376 Email: support@knister-grill.de Web: www.knister-grill.de

**Garantie:** Sie haben einen qualitativ hochwertigen Grill gekauft. Die KNISTER GmbH garantiert für ihre Grills im Rahmen ihrer Garantiebedingungen bei normaler, freizeitmäßiger und nicht gewerblicher Nutzung für 12 (zwölf) Monate ab Kaufdatum für alle Teile hinsichtlich Fehlerhaftigkeit und Verarbeitungsfehler. Von der Garantie ausgenommen sind alle Verschleißteile, wie z.B. Grillroste, Kohleroste oder Brenner, sowie Unebenheiten und Farbunterschiede der Lackierung, Lackablösung, leichte Korrosion. Alle anderen Kosten wie Arbeitszeit, Transport, Fracht und Verpackung gehen im Garantiefall zu Lasten des Käufers. Diese Garantie schließt nicht das Versagen oder Benutzerschwierigkeiten mit ein, die durch mutwillige Beschädigung, Missbrauch, Veränderung, falsche Anwendung, unvorsichtige Benutzung, Abnutzung, falsche Montage oder schlechte Wartung entstanden sind.

### **BESTIMMUNGSGEMÄSSER GEBRAUCH:**

Dieser Grill dient zum Erhitzen, Garen und Grillen von Speisen. Der Grill ist ausschließlich zur Verwendung im Freien geeignet und nur zur Verwendung im privaten Bereich bestimmt. Verwenden Sie den Artikel nur, wie in dieser Bedienungsanleitung beschrieben. Jede andere Verwendung gilt als nicht bestimmungsgemäß und kann zu Sachschäden oder Personenschäden führen. Der Hersteller übernimmt keine Haftung für Schäden, die durch nicht bestimmungsgemäßen Gebrauch entstanden sind.

Anzündverfahren: Höchstmögliche anzuwendende Menge des Brennstoffes (Holzkohle) ist ein Drittel der Corpushöhe bzw. bodenbedeckt bzw. maximal 1kg. Der Grill ist vor Gebrauch auf einer sicheren, ebenen Unterlage aufzustellen. Es ist zu empfehlen, den Grill vor Gebrauch aufzuheizen und der Brennstoff 30 Minuten durchglüht. Grillgut erst auflegen, wenn der Brennstoff mit einer Ascheschicht bedeckt ist.

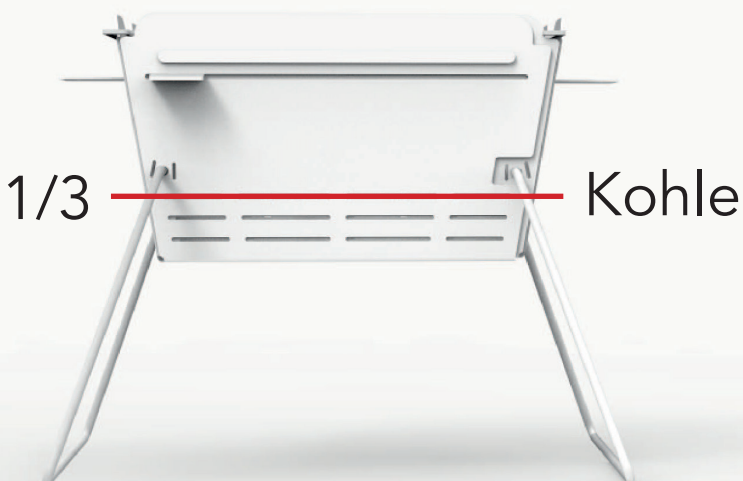
**GRILL ZUSAMMENBAUEN (Abb. 3):** Den Grill auspacken und sämtliche Verpackungspappen entfernen. Das Verpackungsmaterial außer Reichweite von Kindern aufbewahren. Stecken Sie die beiden Holzgriffe (4) auf die Metall-Lasche und schrauben Sie diese mit den beiden Holzschrauben (5) an der vorgesehenen Stelle von unten fest. Ziehen Sie das Bein etwas auseinander, stecken Sie die Enden in die Löcher der Beinrastpunkte (8) an den Seitenwänden und lassen Sie diese einfach nur einrasten. Der Grill sollte im stehenden Zustand stabil auf den nach außen gerichteten Beinen stehen (Abb.2). Sollten die Beine instabil leicht nach innen geneigt sein, haben Sie die Beine falsch herum montiert. Drehen Sie lediglich jedes Bein um die eigene Achse und fädeln Sie es erneut in den Beinrastpunkt (8) ein.

**Benötigtes Werkzeug:** 1x Kreuzschlitzschraubendreher für die Holzschrauben.

**1: Grill auseinanderziehen:** Stellen Sie den Grill mit den Henkeln nach oben (siehe Abb. 3), auf einen ebenen, festen Untergrund! Entnehmen Sie die Grillroste und legen Sie diese beiseite. Die Grillroste halten die beiden Schübe zusammen. Nun ziehen Sie den Grill sanft an den beiden Holzgriffen bis zum Anschlag auseinander. Heben Sie den Grill niemals in die Luft, während Sie versuchen die Schübe auseinander zu ziehen. Ziehen Sie den Grill niemals auseinander, wenn die Beine aufgestellt sind.

**2: Grillroste einsetzen:** Setzen Sie nun erst den großen Grillrost (2) ein. Der innere Einschub hat dafür vorgesehene Vertiefungen in der Oberkante. Setzen Sie dann den kleinen Grillrost (1) ein. Der kleine Rost liegt teilweise auf dem großen Rost auf. Den kleinen Rost können Sie auch um 90° drehen und in den 4 cm tieferen Schlitz schieben. So können Sie in unterschiedlichen Temperaturen oder auch indirekt grillen. Vier Grillspieße können dann zusätzlich aufgelegt werden.

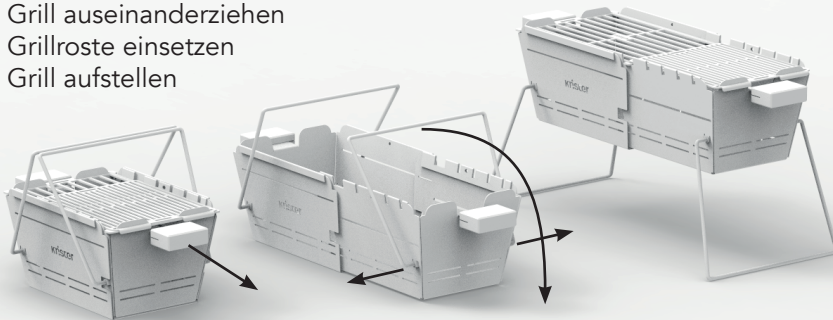
**3: Grill aufstellen** - Beine umklappen: Die Henkel sind nun immer noch in der Transportposition, die Roste sind eingesetzt. Die Bein-Rastpunkte (8) müssen komplett herausgezogen sein. Drehen Sie dann das Bein um 180° herum. Es wird automatisch in der vorgesehenen Standposition einrasten. Wiederholen Sie den Vorgang mit dem anderen Bein. Nun befindet sich der Grill in der Standposition: Die Beine sollten beide ca. 15° ausgestellt sein. Sollte das bei Erstmontage nicht der Fall sein, nehmen Sie das Bein komplett heraus und drehen Sie es einmal um die eigene Achse.



Den Grill nur bis zur Oberkante der Lüftungsschlitze mit Kohle befüllen

(Abb. 2)

1. Roste abnehmen
2. Grill auseinanderziehen
3. Grillroste einsetzen
4. Grill aufstellen



Roste abnehmen,  
Grill auseinanderziehen.

Bein links und rechts gleichzeitig  
auseinanderziehen und umklappen.

(Abb. 3)

**Vor dem Grillen:** Waschen Sie die Grillroste vor dem ersten Gebrauch mit warmem Spülwasser ab.

**Grill transportieren:** Bevor Sie den Grill transportieren, brennen Sie die Grillkohle vollständig ab und lassen Sie den Grill abkühlen. Entfernen Sie dann die Roste und entsorgen Sie die vollständig abgekühlte Grillkohle. Klappen Sie die Beine um, indem Sie beide Seiten eines Beines gleichzeitig aus dem Loch ziehen (bis zum Anschlag). Klappen Sie die beiden Beine nacheinander um 180° um. Der ausgezogene Korpus steht nun auf dem Boden. Schieben Sie die beiden Einschübe vorsichtig wieder zusammen und setzen Sie die Grillroste wieder ein. Schieben Sie den Grill niemals zusammen, wenn er noch auf seinen Beinen steht! Zur zusätzlichen Transportsicherung kann die Flügelmutter inkl. Flügelschraube durch die vorgesehene Bohrung (11) durch beide Einschübe gesteckt werden. Die Flügelschraube fixiert den Grillrost und den Korpus so, sodass Geräusche reduziert werden. Tragen Sie den Grill nun an den Griffen oder hängen Sie ihn mit der Knister-Fahrradhalterung an Ihr Fahrrad. Hinterlassen Sie Ihren Grillplatz sauber und transportieren Sie Ihre Abfälle, Verpackungen etc. im Inneren des Grills.

### **ENTSORGUNG:**

Die Verpackung besteht aus umweltfreundlichem, FSC zertifiziertem Papier und Pappe, die Sie über die örtlichen Recyclingstellen entsorgen können. Bestenfalls pflegen Sie den Grill gut, benutzen ihn so lange es geht und verwenden ihn nach seiner Lebensdauer beispielsweise als Blumenkasten oder Ähnlichem. Seien Sie kreativ - für die Umwelt! Entsorgen Sie ihn über einen zugelassenen Entsorgungsbetrieb oder über Ihre kommunale Entsorgungseinrichtung. Alle Einzelteile des Grills sind perfekt trennbar und können problemlos recycelt werden. Bei den Edelstahlteilen handelt es sich um 1.4301 (V2A), bei den gepulverten Stahlteilen um 1.0330 (DC01). Verwendetes Holz: Deutsche unbehandelte Esche. Holz- und Flügelschrau-

ben sind aus verzinktem Stahl. Nutzen Sie diese Informationen, damit der Grill am Ende des Lebenszykluses perfekt getrennt und recycelt werden kann. Die Asche kann nach vollständigem Ausbrennen sowie Auskühlen der Holzkohle ebenfalls leicht entsorgt werden.

### **REINIGUNG:**

Ihr Grill ist aus hochwertigen Materialien gefertigt. Damit diese einwandfrei aussehen und der Grill auch noch in den kommenden Jahren gut funktioniert, beachten Sie die grundlegenden Anweisungen zur Reinigung: Den Grill vor dem Reinigen vollständig abkühlen lassen.

Nehmen Sie danach die Grillroste ab, reinigen Sie diese gründlich mit Spülwasser und entfernen Sie lose Ablagerungen am Grill mit einem nassen Schwamm. Grillroste und Beine können auch in der Spülmaschine gereinigt werden. Trocknen Sie diese anschließend gründlich ab. Reinigen Sie die Innen- und Oberflächen des Grills generell mit warmem Seifenwasser. Die Reinigung des Grillkörpers und der Holzgriffe in der Spülmaschine ist theoretisch ebenfalls bei allen Modellen möglich. Der Hersteller übernimmt allerdings keine Verantwortung dafür.

Schützen Sie Ihren Grill vor ständigen Wettereinflüssen. Da er aus Stahl ist, besteht die Möglichkeit, dass er rostet. Falls Roststellen auftreten sollten, säubern Sie diese und bessern diese mit feuerfester Farbe aus. Um Rostschäden zu verhindern, ist es wichtig, dass Sie die Asche aus dem Grillkörper entfernen, bevor sich Feuchtigkeit mit der kalten Asche verbindet. Verwenden Sie keine scharfen Gegenstände oder Scheuermittel, um die Oberflächen Ihres Grills zu reinigen. **WICHTIG:** Der Grill sollte immer vor Feuchtigkeit geschützt aufbewahrt werden. Die Holzgriffe sind ein Naturprodukt und unbehandelt. Schleifen Sie diese daher regelmäßig mit feinem Schleifpapier ab und ölen Sie diese beispielsweise mit etwas Olivenöl ein. So behalten sie lange ihren ursprünglichen Zustand.

### **WARNHINWEISE:**

Brandgefahr - Nicht auf dem Fahrrad grillen! Den Grill unter keinen Umständen während dem Transport mit dem Fahrrad benutzen! Den Grill auch nicht benutzen, während dieser am Fahrrad montiert ist. Den Grill vor der Benutzung vom Fahrrad herunter nehmen. Den Grill ausschließlich im Freien betreiben. Den Grill nicht in geschlossenen Räumen, Garagen oder anderen Gebäuden verwenden. Die glühende Holzkohle und Teile des Grills werden während des Betriebs sehr heiß und können Brände entfachen. Grundsätzlich einen Feuerlöscher und einen Erste-Hilfe-Kasten bereithalten und auf den Fall eines Unfalls oder Feuers vorbereitet sein. Grill auf eine ebene, waagerechte, sichere, hitzeunempfindliche und saubere Oberfläche stellen. Den Grill so aufstellen, dass er mindestens 1,5 Meter entfernt von leicht entzündlichen Materialien wie z. B. Bäumen, Sträuchern, Gräsern, Markisen, Holzterrassen oder Möbeln steht. Nur an Orten grillen, an denen es erlaubt ist. Den Grill nicht auf Wiesen entzünden. Den Grill während des Betriebs nicht transportieren. Kinder und Haustiere fernhalten. Kohle nur im windgeschützten Bereich anzünden. Den Grill mit max. 1 kg Holzkohle befüllen.

**Verletzungsgefahr:** Die Nichtbeachtung der Anweisungen kann zu Problemen und Gefahren bei der Verwendung des Grills führen. Befolgen Sie alle hier aufgeführten Montageanweisungen. Lesen Sie sich die Montageanweisungen zunächst vollständig durch. Nehmen Sie sich ausreichend Zeit für die Montage und schaffen Sie eine ebene Arbeitsfläche. Das Produkt nicht benutzen, wenn Sie unkonzentriert oder müde sind bzw. unter dem Einfluss von Drogen, Alkohol oder Medikamenten stehen. Bereits ein Moment der Unachtsamkeit beim Gebrauch des Produktes kann zu ernsthaften Verletzungen führen.

**ACHTUNG:** Kinder und Haustiere fernhalten! Achten Sie darauf, dass Kinder keine kleinen Montageteile in den Mund nehmen. Sie könnten die Teile verschlucken und daran ersticken. Verwenden Sie keine starken oder schleifenden Lösemittel oder Scheuerpads, da diese die Oberflächen angreifen und Scheuerspuren hinterlassen. Am Grill und an den Einzelteilen befinden sich zum Teil scharfe Kanten. Mit den Einzelteilen des Grills vorsichtig umgehen, damit Unfälle bzw. Verletzungen während des Aufbaus und des Betriebes vermieden werden. Gegebenenfalls Schutzhandschuhe tragen. Den Grill nicht in der Nähe von Eingängen oder viel begangenen Zonen aufstellen. Während des Grillens immer größte Sorgfalt ausüben. Bei Ablenkung können Sie die Kontrolle über das Gerät verlieren. Seien Sie stets aufmerksam und achten Sie immer darauf, was Sie tun.

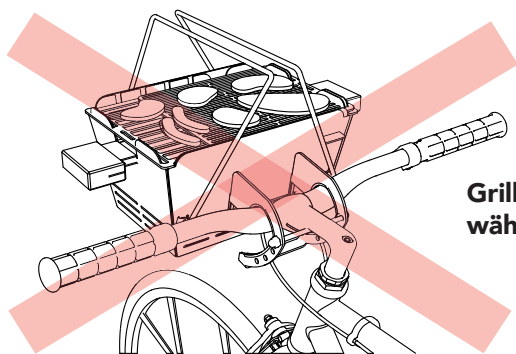
**Verbrennungs- und Unfallgefahr: ACHTUNG!** Das Grillgerät wird sehr heiß und darf während des Betriebs nicht bewegt werden. Den Grill nur draußen verwenden! Nur langstielige Grillwerkzeuge mit hitzebeständigen Griffen verwenden. Keine Kleidung mit weiten Ärmeln tragen. Während der Benutzung des Grills sind beim Anfassen der Grillsticks Schutzhandschuhe zu tragen. Zum Anzünden oder Wiederanzünden keinen

Spiritus, Benzin oder vergleichbare Flüssigkeiten verwenden! Nur entsprechend der EN 1860-3 als Anzündhilfe benutzen. Nur trockene Anzünder oder spezielle Grill-Flüssiganzünder benutzen.

Dieses Gerät ist nicht dafür bestimmt, durch Personen (einschl. Kinder) mit eingeschränkten physischen, sensorischen oder geistigen Fähigkeiten oder mangels Erfahrung und/oder mangels Wissen benutzt zu werden. Diesen Personenkreis auf die Gefahren des Geräts hinweisen und durch eine für ihre Sicherheit zuständige Person beaufsichtigen. Jegliche Änderungen an dem Produkt stellen eine große Sicherheitsgefahr dar und sind verboten. Selbst keine unzulässigen Eingriffe vornehmen. Bei Beschädigungen, Reparaturen oder anderen Problemen am Grill an unsere Servicestelle oder an einen Fachmann vor Ort wenden. Kinder und Haustiere vom Gerät fernhalten. Der Grill, die darin befindliche Kohle und das Grillgut werden während des Betriebs sehr heiß, sodass jeder Kontakt damit zu schwersten Verbrennungen führen kann. Ausreichenden Abstand zu heißen Teilen halten, da jeder Kontakt zu schwersten Verbrennungen führen kann. Zum Grillen immer Grill- oder Küchenhandschuhe tragen. Grill vor dem Reinigen bzw. Wegstellen vollständig ab-

**Gesundheitsgefahr:** Entzündliche Flüssigkeiten, die in die Glut gegossen werden, bilden Stichflammen oder Verpuffungen. Niemals Zündflüssigkeiten wie Benzin oder Spiritus verwenden. Auch keine mit Zündflüssigkeit getränkten Kohlestücke auf die Glut geben. Beim Verbrennen von Holzkohle, Grillbriketts bildet sich Kohlenstoffmonoxyd. Dieses Gas ist geruchlos und kann in geschlossenen Räumen tödlich sein! Grill ausschließlich im Freien betreiben. Einige Nahrungsmittel erzeugen brennbare Fette und Säfte. Nicht in geschlossenen Räumen nutzen.

Betreiben Sie den Grill nicht in geschlossenen und/oder bewohnbaren Räumen, z. B. Gebäuden, Zelten, Wohnwagen, Wohnmobilen, Booten. Es besteht Lebensgefahr durch Kohlenmonoxid Vergiftung.



**Grillen Sie niemals während der Fahrt!**

Knister GmbH  
Landsbergerstr. 14  
80339 München

[www.knister-grill.de](http://www.knister-grill.de)

Gedruckt in 2022







# User manual

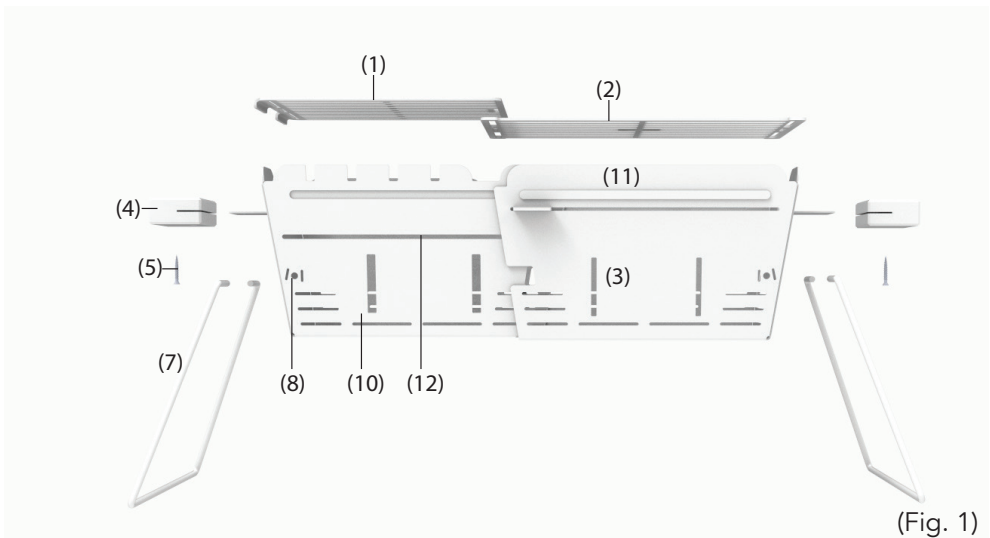
---

For the Knister grill models  
Small, Original, Premium

## Charcoal grill, transportable by bicycle, adjustable in size

Before you use the device:

Read the user manual before using the grill. After unpacking, as well as before each use, check if the product has any damage. If this is the case, do not use the product, but notify the manufacturer Knister GmbH or your retailer. The user manual is based on the standards and regulations valid in the European Union. Please also observe country-specific guidelines and laws abroad! Before initial use, first read the safety instructions and the user manual carefully. Only then you can use all functions safely and reliably. Keep the operating instructions carefully and also hand them over to a possible subsequent owner.



### IN GENERAL

Scope of delivery: (1) Small grill grate V2A; (2) Large grill grate V2A; (3) 2x grill body „drawers“ made of steel (Original) and 1x body (Small) heat-resistant painted (model Small and Original) or made of stainless steel (model Premium); (4) Wooden handles made of ash; (5) 2x wood screws; (7) 2x stainless steel legs; (8) leg snap-in points; (10) insertion for bicycle holder; (11) additional mounting hole incl. 1x wing nut and 1x wing screw; (12) Possible insertion for small grill grate.

Video  
instruction



Declaration of conformity: This product complies with the applicable European and national guidelines (DIN EN 1860-1).

**Technical data of the product:** charcoal grill „Knister Grill“. Weight Knister Original and Premium: approx. 4.5 kg (without bike holder). Knister Small: approx. 2.4 kg. Grill built up, pushed apart: approx. 40-61x25x31 cm (LBH) Grill surface: 27-48x19,5 cm. Max. Fuel quantity: 1 kg charcoal. Steel finish: heat resistant up to 600°C, grates: V2A; Distributor Knister GmbH Landsbergerstr. 14 D-80339 Munich Phone: +49 (0) 1573 9360 376 or +49 (0) 89 95876060 Email: info@knister-grill.de Web: knister-grill.de

**Warranty:** You have purchased a high quality grill. Under the terms of its warranty KNISTER GmbH guarantees for its grills, for normal, recreational and non-commercial use, for 12 (twelve) months from the date of purchase, against defectiveness and manufacturing faults for all parts. Excluded from the warranty are all wear parts such as grill grates, charcoal grates or burners, as well as paint imperfections and color differences, paint peeling and light corrosion. All other costs such as labor, transportation, freight and packaging are the responsibility of the purchaser in the event of a warranty claim. This warranty does not include failure or user difficulty caused by wanton destruction, misuse, alteration, misapplication, careless use, wear and tear, improper installation or poor maintenance.

### **INTENDED USE:**

This grill is designed for heating, cooking and grilling food. The grill is suitable for outdoor use only and is intended for private use only. Only use the product as described in this user manual. Any other use is considered improper and may result in property damage or personal injury. The manufacturer is not liable for any damage caused by improper use.

Ignition procedure: Maximum amount of fuel (charcoal) to be used is one third of the height of the corpus or ground level or a maximum of 1kg. The grill must be placed on a safe, even surface before starting to use it. It is recommended to heat up the grill before using it and let the fuel glow for 30 minutes. Do not place food on the grill until the fuel is covered with a layer of ash.

**ASSEMBLE THE GRILL (Fig. 3):** Unpack the grill and remove all packing materials. Keep the packing material out of reach of children. Place the two wooden handles (4) on the metal and screw them tight in place from below using the two wood screws (5).

**Required tools:** 1x Phillips screwdriver for the wood screws, possibly pliers for wing screws.

**1: Extend the grill:** Place the grill with the handles facing up (see Fig. 3), on a flat, solid surface! Remove the grill grates and set them aside. The grill grates hold the two drawers together. Now gently pull the grill apart by the two wooden handles until it stops. Never lift the grill into the air while trying to pull the drawers apart. Never pull the grill apart while the legs are in a standing position.

**2: Insert grill grates:** Now insert the large grill grate (2) first. The inner drawer has recesses provided for this purpose in the upper edge. Then insert the small grill grate (1). The small grate partially rests on the large grate. You can also turn the small grate 90° and push it into the 4 cm deeper slot. This allows you to grill at different temperatures or indirectly. Four grill skewers can then be placed on top.

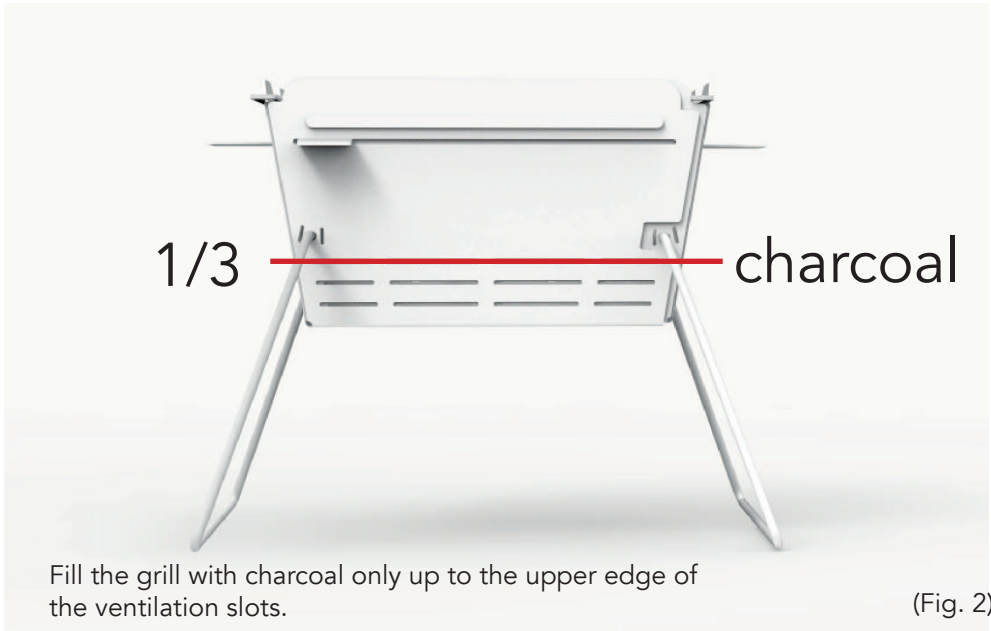
**3: Set up the grill - fold down the legs:** The handles are now still in the transport position, the grates are inserted. The leg locking points (6) must be completely pulled out. Then turn the leg around 180°. It will automatically snap into the intended standing position. Repeat the procedure with the other leg. Now the grill is in the standing position: The legs should both be extended by approx. 15°. If this is not the case during initial assembly, remove the leg completely and rotate it once around its own axis.

**Before grilling:** Wash the grill grates with warm rinse water before first use.

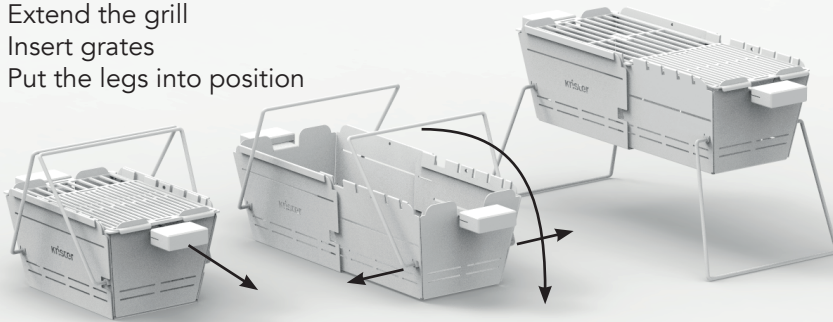
**Transporting the grill:** Allow the coals to burn completely and let the grill cool off before transporting. Remove the grates. Dispose of the completely cooled grill charcoal. Fold the legs over by pulling both sides of one leg out of the hole at the same time (until it stops). Fold the two legs over 180° one after the other. The body that has been pulled

**DISPOSAL:**

The packaging is made of environmentally friendly, FSC certified paper and cardboard, which you can dispose of at local recycling points. Ideally, you take good care of the grill, use it as long as you can and use it after its operating life, for example, as a flower box or similar uses. Be creative - for the environment! Dispose of



1. Remove grates
2. Extend the grill
3. Insert grates
4. Put the legs into position



Remove grates,  
extend the grill.

Left and right leg simultaneously  
pull apart and flip over.

(Fig. 3)

the grill through an authorized waste disposal company or through your municipal waste disposal facility. All individual parts of the grill are perfectly separable and can be recycled without any problems. The stainless steel parts are made of 1.4301 (V2A), the powdered steel parts are made of 1.0330 (DC01). The stainless steel parts are made of 1.4301 (V2A), the powdered steel parts are made of 1.0330 (DC01). Wood in use: Untreated German ash. Wood screws and wing screws are made of galvanized steel. Use this information so that the grill can be perfectly separated and recycled at the end of its life cycle. After using the grill, simply empty out the ashes. However, only when the charcoal is completely burned out and cooled down.

### **CLEANING:**

To ensure your grill looks flawless and continues to perform well for years to come, follow a few basic cleaning instructions. Allow the grill to cool completely before cleaning. Remove the grill grates and clean them thoroughly with rinse water and remove any loose particles with a sponge.

Grill grates and legs can be cleaned in the dishwasher. Dry them thoroughly afterwards.

Generally clean the interior and surfaces of the grill with warm soapy water. Cleaning the grill and wooden handles in the dishwasher is theoretically possible for all models. Nevertheless, the manufacturer does not provide any warranty for this case. Protect your grill from constant weather conditions. Since it is made of steel, there is a possibility that it will rust. Any rust spots can be cleaned and afterwards repaired with fireproof paint. It is also important that you remove the ash from the grill body before moisture combines with the cold ash, otherwise this will cause rust damage. Do not use sharp objects or abrasive cleaners to clean the surfaces of your grill.

**IMPORTANT:** The grill should always be stored away from moisture. The wooden handles are a natural product and are untreated. Sand them regularly with fine sandpaper and oil them with a little olive oil, for example. This way they will keep their

their original condition for a long time.

### **WARNINGS:**

Risk of fire - Do not grill on the bicycle! Do not use the grill under any circumstances during transport by bicycle! Do not use the grill while it is attached to the bicycle. Remove the grill from the bicycle before using it. Use the grill only outdoors. Do not use the grill in closed rooms, garages or other buildings. The glowing charcoal and parts of the grill become very hot during use and can start fires. Always have a fire extinguisher and first aid kit available and be prepared in case of an accident or fire. Place the grill on a flat, horizontal, safe, heat-resistant and clean surface. Place grill so that it is at least 5 feet away from highly flammable materials such as trees, shrubs, grasses, awnings, wooden decks or furniture. Grill only in places where it is permitted. Do not light the grill on grassy areas. Do not transport the grill while in use. Keep children and pets away. Light the charcoal only in a wind-protected area. Fill the grill with max. 1 kg of charcoal.

**Risk of injury:** Failure to follow the instructions may result in problems and hazards when using the grill. Follow all assembly instructions listed here. Read the assembly instructions completely first. Allow sufficient time for assembly and create a level work surface. Do not use the product if you are not concentrated, tired or under the influence of drugs, alcohol or medication. Even a moment of carelessness when using the product can lead to serious injuries.

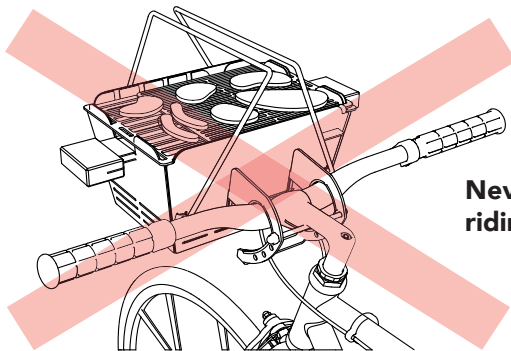
**CAUTION:** Keep children and pets away! Make sure that children do not put any small assembly parts in their mouths. They could swallow the parts and choke on them. Do not use strong or abrasive solvents or scouring pads, as these attack the surfaces and leave scuff marks. There are sometimes sharp edges on the grill and on the individual parts. Handle the individual parts of the grill with care to avoid accidents or injuries during assembly and operation. If necessary, wear protective gloves. Do not place the grill near entrances or areas with heavy traffic. Always exercise extreme care while grilling. If distracted, you may lose control of the grill. Always be alert and pay attention to what you are doing.

**Risk of burns and accidents: Caution!** The grill becomes very hot and can not be moved during usage. Use the grill outdoors only! Only use long-handled grilling tools with heat-resistant handles. Do not wear clothing with wide sleeves. Wear protective gloves when handling the grill sticks while using the grill. Do not use spirit, gasoline or similar liquids for lighting or relighting! Only use as ignition aid according to EN 1860-3. Only use dry lighters or special grill liquid lighters. This device is not intended for use by persons (including children) with reduced physical, sensory or mental capabilities or lack of experience and/or knowledge. Make these persons aware of the dangers of the device and have them supervised by a person responsible for their safety. Any modifications to the product constitute a serious safety hazard and are prohibited. Do not make any unautho-

alized modifications yourself. In case of damage, repairs or other problems with the grill, contact our service center or a local professional. Keep children and pets away from the device. The grill, the charcoal inside it and the grilled food become very hot during operation, so that any contact with them can lead to severe burns. Keep a sufficient distance from hot parts, as any contact can cause severe burns. Always wear grill or kitchen gloves when grilling. Allow grill to cool completely before cleaning or putting away. When lighting the charcoal, light the charcoal over a wide area, in the center or in the inner part of the body (3).

**Health risk:** Flammable liquids poured into the embers will form shooting flames or deflagrations. Never use ignition fluids such as gasoline or methylated spirits. Also, do not put pieces of charcoal soaked with ignition fluid on the embers. When burning charcoal, barbecue briquettes, carbon monoxide is formed. This gas is odorless and can cause death when kept indoors! Use grill only outdoors. Some types of food create flammable fats and juices. Do not use indoors.

Do not operate grill in enclosed and/or habitable spaces, e.g. buildings, tents, caravans, mobile homes, boats. There is danger to life due to carbon monoxide poisoning.



**Never grill while riding your bike!**



Knister GmbH  
Landsbergerstr. 14  
80339 München

[www.knister-grill.de](http://www.knister-grill.de)  
Printed in 2022

# Regestriere dich jetzt

---

Trete der Knister Community bei!



Aktiviere die Garantie für deinen Grill & erhalte zusätzlich 30 % Rabatt auf ein Grill-Zubehör und profitiere von weiteren Aktionen in unser Community!



## Hallo lieber Knister Fan,

ich bin Caro und die Gründerin des Münchner Start-ups Knister Grill. Bei uns geht es um die besondere Grilleidenschaft und um absolute Kundenzufriedenheit. Zusammen mit meinem Team bin ich deshalb stets für DICH da, wenn du Fragen oder Anmerkungen zu unseren Produkten sowie sonstigen Themen hast. Zögere also nicht und kontaktiere uns telefonisch, auf Whatsapp oder per Mail:

**089/ 95876060**

**+49 (0) 1573 9360 376**

**support@knister-grill.com senden**

Viel Spaß beim Knistern wünscht dein Knister Team!