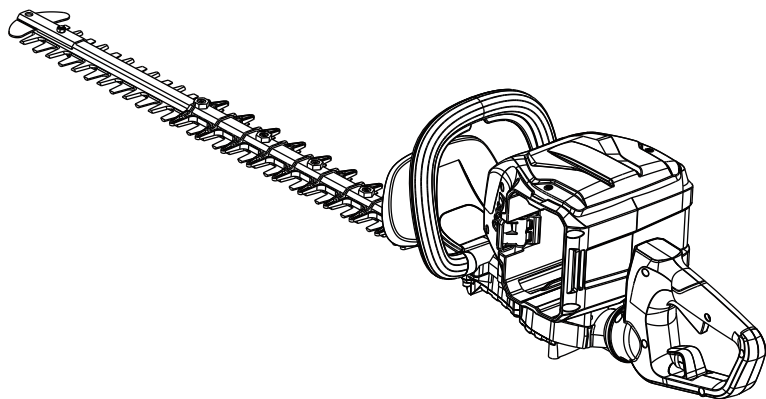


# POWERWORKS®

## GD60HT

OPERATOR MANUAL / BEDIENUNGSHANDBUCH / MANUAL DEL OPERARIO /  
MANUALE DELL'OPERATORE / MANUEL OPÉRATEUR / MANUAL DE UTILIZAÇÃO /  
GEBRUIKSAANWIJZING / РУКОВОДСТВО ОПЕРАТОРА / KÄYTTÖOPAS /  
ANVÄNDARHANDBOK / BRUKERVEILEDNING / BRUGSVEJLEDNING / INSTRUKCJA  
UŻYTKOWNIKA / NÁVOD K OBSLUZE / NÁVOD NA OBSLUHU / Uporabniški priročnik /  
PRIRUČNIK ZA RUKOVANJE / HASZNÁLATI ÚTMUTATÓ / MANUAL DE UTILIZARE /  
ΡЪΚΟΒΟΔΣΤΒΟ ΝΑ ΟΠΕΡΑΤΟΡΑ / ΕΓΧΕΙΡΙΔΙΟ ΧΡΗΣΗΣ / دليل التشغيل / KULLANIM  
KILAVUZU / מדריך למפעיל / OPERATORIAU VADOVAS / LIETOTĀJA ROKASGRĀMATA /  
KASUTUSJUHEND



### HTC401



Original Instructions / Übersetzung der Originalanweisungen / Traducción de las instrucciones originales / Traduzione delle istruzioni originali / Traduction des instructions d'origine / Traduzido a partir das instruções originais / Vertaling van de originele gebruiksaanwijzing / Перевод оригинальных инструкций / Alkuperäisten ohjeiden käännös / Översättning av originalinstruktionerna / Produsentens instruksjoner / Oversættelse af de originale vejledninger / Tlumaczenie oryginalnej instrukcji / Překlad originálního návodu / Preklad originálneho návodu / Prevod originalnih navodil / Prijevod izvornih uputa / Az eredeti utasítás fordítása / Traducere a instrucțiunilor originale / Превод на оригиналните инструкции / Αυθεντικές οδηγίες / ترجمة التعليمات الأصلية / Orjinal Talimatların Tercümesi / הוראות מקוריות / Originalių instrukcijų vertimas / Instrukciju tulkojums no oriģinālvalodas / Origaalkasutusjuhendi tõlge

<b>1</b>	<b>Opis.....</b>	<b>84</b>	4.4	Savjeti za rad.....	85
1.1	Svrha.....	84	<b>5</b>	<b>Održavanje.....</b>	<b>85</b>
1.2	Pregled.....	84	5.1	Očistite stroj.....	85
<b>2</b>	<b>Sigurnost.....</b>	<b>84</b>	5.2	Podmazivanje noža.....	85
<b>3</b>	<b>Ugradnja.....</b>	<b>84</b>	<b>6</b>	<b>Skladištenje stroja.....</b>	<b>85</b>
3.1	Vađenje stroja iz ambalaže.....	84	<b>7</b>	<b>Otklanjanje problema.....</b>	<b>85</b>
<b>4</b>	<b>Rukovanje.....</b>	<b>84</b>	<b>8</b>	<b>Tehnički podaci.....</b>	<b>86</b>
4.1	Pokrenite stroj.....	84	<b>9</b>	<b>Jamstvo.....</b>	<b>86</b>
4.2	Zaustavite stroj.....	84	<b>10</b>	<b>EZ izjava o sukladnosti.....</b>	<b>86</b>
4.3	Okrenite stražnju dršku.....	85			

## 1 OPIS

### 1.1 SVRHA

Stroj je predviđen za rezanje i šišanje živice i žbunja u kućanstvima. Nije namijenjen za upotrebu na visini višoj od glave.

### 1.2 PREGLED

Slika 1

- |                   |                                |
|-------------------|--------------------------------|
| 1 Rotirajući gumb | 6 Gumb za oslobađanje baterije |
| 2 Nož             | 7 Okidač                       |
| 3 Štitnik         | 8 Stražnja drška               |
| 4 Prednja drška   |                                |
| 5 Mikro-sklopka   |                                |

## 2 SIGURNOST

### ▲ UPOZORENJE

Pazite da poštujuete i pridržavate se svih upute u vezi sigurnosti.

Pogledajte priručnik za sigurnost.

## 3 UGRADNJA

- Odmah zamijenite baterijski modul ili punjač ako je baterijski modul ili kabel punjača oštećen.
- Provjerite da je stroj isključen prije ugradnje ili uklanjanja baterijskog modula.

### 3.1 VAĐENJE STROJA IZ AMBALAŽE

#### ▲ UPOZORENJE

Stroj ne morate montirati.

#### ▲ UPOZORENJE

- Ako su dijelovi oštećeni, nemojte upotrebljavati stroj.
- Ako nemate sve dijelove, nemojte upotrebljavati stroj.
- Ako su dijelovi oštećeni ili nedostaju, razgovarajte s osobljem u servisnom centru.

1. Otvorite pakiranje.
2. Pročitajte dokumentaciju koju ste dobili u pakiranju.
3. Izvadite stroj iz kutije.
4. Kutiju i pakiranje zbrinite u skladu s lokalnim propisima.

#### 3.1.1 UMETNITE BATERIJU

Slika 2

### ▲ UPOZORENJE

- Ako su baterijski modul ili punjač oštećeni, zamijenite baterijski modul ili punjač.
- Zaustavite stroj i pričekajte da se motor zaustavi prije ugradnje ili uklanjanja baterijskog modula.
- Pročitajte, upoznajte i slijedite upute za baterijski i punjač.

1. Poravnajte izbočenja na baterijskom modulu sa žljebovima u odjeljku za bateriju.
2. Gurnite baterijski modul u odjeljak za bateriju tako da baterijski modul uskoči na svoje mjesto.
3. Kad začujete klik, baterijski modul je ugrađen.

#### 3.1.2 UKLONITE BATERIJSKI MODUL

Slika 2

1. Pritisnite i držite gumb za oslobađanje baterije.
2. Izvadite baterijski modul iz stroja.

## 4 RUKOVANJE

- Pažljivo dodirnite nož.
- Ne stavljajte prste u utore ili na mjesta gdje se mogu odsjeći.
- Ne dodirujte nož dok ne uklonite baterijski modul.
- Nemojte koristiti stroj ako je nož oštećen ili savijen.
- Uklonite predmete poput kabela, svjetala, vodiča ili niti koje bi se mogle zahvatiti nožem za rezanje i stvoriti rizik od tjelesne ozljede.

### ▲ UPOZORENJE

Ako se nož zaglavi na električnom kabelu ili vodu, **NEMOJTE DIRATI NOŽ! ON MOŽE BITI POD NAPONOM I TIME VRLO OPASAN.** Provedite donji postupak:

1. Držite za izoliranu stražnju dršku ili odložite stroj dalje od sebe.
2. Iskopčajte električno napajanje oštećenog voda ili kabela prije oslobađanja noža.

#### 4.1 POKRENITE STROJ

Slika 3.

1. Pritisnite i držite mikrosklopku jednom rukom, a drugom rukom pritisnite okidač.

### ▲ UPOZORENJE

Stroj držite rukama za vrijeme rada.

#### 4.2 ZAUSTAVITE STROJ

Slika 3.

1. Otpustite okidač da zaustavite rad stroja.

## 4.3 OKRENITE STRAŽNJU DRŠKU

Slika 4.

Gumb za okretanje možete upotrijebiti za prilagodbu stražnje ručke u 5 različitih položaja za lakše rezanje živice.

1. Stroj stavite na ravnu i glatku površinu.
2. Pritisnite gumb za okretanje i okrenite stražnju ručku.
3. Otpuštajte gumb za okretanje dok se ne zavravi na svom mjestu.

## 4.4 SAVJETI ZA RAD

- Nemojte gurati stroj kroz gusto žbunje. To može dovesti do blokade noža. Ako se nož zablokira,
  1. zaustavite rad stroja.
  2. uklonite baterijski modul.
  3. uklonite blokadu.
- Nemojte rezati prevelika stabla ili granje.
- Za vrijeme rezanja nosite rukavice.
- Za rezanje novoizraslih graničica koristite široke pokrete kao da kosite tako da graničice ulaze izravno u oštricu noža koja reže.
- Nit možete koristiti za prilagodbu visinu živice.
  1. Rastegnite nit duž živice na određenoj visini.
  2. Režite onu stranu živice koja se nalazi iznad niti.
  3. Živicu režite sve dok ne postane uža u gornjem dijelu. Tako ćete vidjeti više živice.

## 5 ODRŽAVANJE

### ▲ OPREZ

Pazite da kočiona tekućina, benzin i materijali na bazi nafte ne dođu u kontakt s plastičnim dijelovima. Kemijske tvari mogu izazvati oštećenja na plastici i dovesti ju u neupotrebljivo stanje.

### ▲ OPREZ

Nemojte upotrebljavati jaka otapala ili deterdžente na plastičnim kućištima ili dijelovima.

### ▲ UPOZORENJE

Prije održavanja iz stroja izvadite baterijski modul.

## 5.1 OČISTITE STROJ

### ▲ UPOZORENJE

Pazite da u stroj ne dospiju listovi, grane ili previše ulja zbog opasnosti o požara.

- Upotrijebite vlažnu krpicu s blagim deterdžentom za čišćenje stroja.

- Očistite svu vlagu mekom i suhom krpom.
- Malom četkom očistite otvore za zrak.

## 5.2 PODMAZIVANJE NOŽA

Da biste povećali učinkovitost i radni vijek noževa, podmažite ih pažljivo nakon svake upotrebe.

- Stroj stavite na ravnu i glatku površinu.
- Mekom krpom očistite noževe i četku kako biste odstranili svu nečistoću.
- Noževe podmažite tankim slojem ulja duž gornjeg ruba noža.

### i NAPOMENA

Preporučujemo da upotrebljavate ulje bez zagađivača.

## 6 SKLADIŠTENJE STROJA

### i NAPOMENA

Očistite stroj prije skladištenja.

1. Uklonite baterijski modul.
2. Navucite zaštitnu futrolu za nož (opcija).
3. Ohladite motor.
4. Provjerite da nema neučvršćenih ili oštećenih dijelova. Po potrebi zamijenite oštećene dijelove, stegnite vijke i svornjake ili se savjetujte s osobom u ovlaštenom servisu.
5. Uklonite ključeve ili alat koji ste koristili za održavanje.
6. Skladištenje stroja:
  - u zatvorenom prostoru dalje od djece.
  - zaštitite ga od lošeg vremena.

## 7 OTKLANJANJE PROBLEMA

Problem	Mogući uzrok	Rješenje
Motor se ne pokreće kada povučete okidač.	Baterijski modul nije čvrsto ugrađen.	Pazite d baterijski modul čvrsto ugradite u stroj.
	Baterijski modul je prazan.	Napunite baterijski modul.
Iz stroja se dimi za vrijeme rada.	Stroj je oštećen.	<ol style="list-style-type: none"> <li>1. Odmah zaustavite rad stroja.</li> <li>2. Uklonite baterijski modul.</li> <li>3. Savjetujte se sa servisierom.</li> </ol>

Problem	Mogući uzrok	Rješenje
Motor je uključen, ali se noževi ne pomiču.	Stroj je oštećen.	Nemojte upotrebljavati stroj i savjetujte se sa serviserom.
	Noževi su blokirani.	Uklonite baterijski modul i zatim odstranite blokadu s noževa.
Tijekom rada ima previše buke i/ili vibracija.	Dijelovi su olabavljeni.	<ol style="list-style-type: none"> <li>1. zaustavite rad stroja.</li> <li>2. Uklonite akumulator.</li> <li>3. Kontrolirati na oštećenje.</li> <li>4. Provjerite i pritegnite olabavljene dijelove.</li> </ol>
	Dijelovi su oštećeni.	Nemojte upotrebljavati stroj i savjetujte se sa serviserom.

## 8 TEHNIČKI PODACI

Napon	60V
Brzina vrtnje bez opterećenja	3400 (±10%) /min
Brzina noža	3400 (±10%) /min
Duljina noža	610 mm
Kapacitet rezanja	27 mm
Težina (bez baterijskog modula)	3.8 kg
Izmjerena razina tlaka zvuka	88 dB(A), k=3,0
Izmjerena razina snage zvuka	98.2 dB(A), k=3,0
Zajamčena razina snage zvuka	102 dB(A)
Vibracije	3.317 m/s <sup>2</sup>
Nesigurnost	1.5 m/s <sup>2</sup>

## 9 JAMSTVO

(Potpuni uvjeti i odredbe jamstva mogu se pronaći na Powerworks web stranici)

Powerworks Jamstvo koje vrijedi 3 godine za proizvod i 2 godine za baterije (potrošačka/osobna upotreba) od datuma kupnje. Ovim jamstvom obuhvaćene su greške u proizvodnji. Neispravan proizvod u okviru jamstva

možete se popraviti ili zamijeniti novim. Uređaj koji se koristio na nepropisni način ili na način koji nije opisan u vlasničkom priručniku možda neće biti obuhvaćen ovim jamstvom. Normalno trošenje i potrošni dijelovi nisu obuhvaćeni jamstvom. Na originalno jamstvo proizvođača ne utječu dodatna jamstva koja daje predstavnik ili prodavač.

Neispravan proizvod mora se vratiti na mjesto kupnje radi ostvarenja popravka u okviru jamstva zajedno s dokazom o kupnji (računom).

## 10 EZ IZJAVA O SUKLADNOSTI

Naziv i adresa proizvođača:

Naziv: Changzhou Globe Co., Ltd.

Adresa: No. 65 (3-4) Xinggang Rd., Zhonglou Zone, Changzhou 213101 China.

Naziv i adresa osobe ovlaštene za kompiliranje tehničke datoteke:

Naziv: Peter Söderström

Adresa: Propellergatan 1, 211 15 Malmö, Sweden

Ovime izjavljujemo da proizvod

Kategorija: Šišač za živicu

Model: HTC401

Serijski broj: Pogledajte natpis s nazivnim podacima

Godina proizvodnje: Pogledajte natpis s nazivnim podacima

- je u skladnosti s relevantnim odredbama direktive o strojevima 2006/42/EZ.
- je u skladnosti s odredbama sljedećih ostalih EZ direktiva:
  - 2014/30/EZ (EMC direktiva)
  - 2000/14/EZ (direktiva o buci) uključujući izmjene (2005/88/EZ)

Štoviše, izjavljujemo da su korišteni sljedeći (dijelovi/rečenice) usklađeni europski standardi:

- EN 60745-1; EN 60745-2-15; EN ISO 3744; ISO 11094; EN 55014-1; EN 55014-2

Izmjerena razina snage zvuka: 98.2 dB(A)

Zajamčena razina snage zvuka: 102 dB(A)

Način procjene sukladnosti prema Dodatku (Annexu) V Direktiva 2000/14/EZ.

Mjesto, datum  
01/21,2017

Potpis: Ted Qu, direktor za kvali-  
tetu

Ted Qu