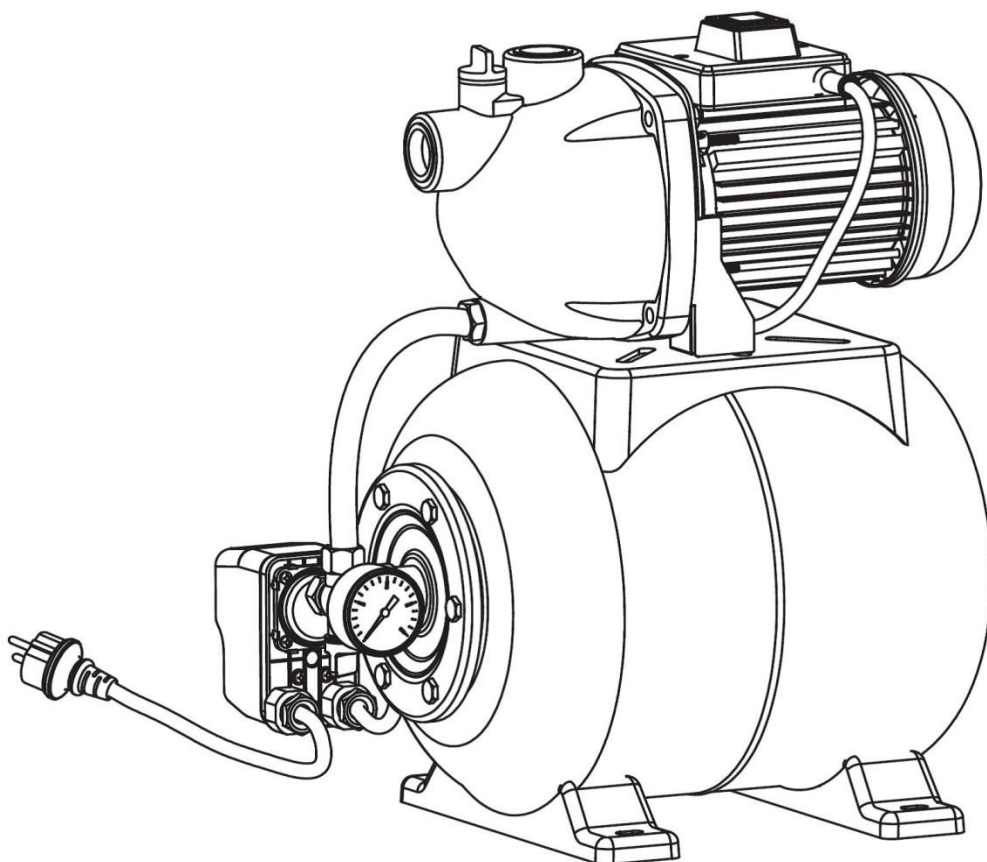


Električna pumpa za vrt  
**POWERED**

**HP 800**

Izvirne upute za uporabu



CE    IPX4

Poštovani korisniče,

Hvala Vam na ukazanom povjerenju, koje ste pokazali kupnjom našeg proizvoda!

Prije prvog korištenja ovog uređaja, molimo Vas da pročitate ove upute za uporabu! Ovdje ćete naći informacije neophodne za korištenje ovog proizvoda na siguran način i kako osigurati dug životni vijek Vašeg uređaja. Trebate obratiti pozornost na sve sigurnosne instrukcije koje se nalaze u ovom dokumentu!

## **Kako koristiti ove instrukcije**

Svi neophodni dijagrami se mogu naći na prvim stranama ovih uputa. Sa opisom, bit ćete upućeni na tekst na odgovarajuće dijagrame.

## **Prije nego li počnete...**

### **Namjena uređaja**

Kada se koristi za namijenjenu funkciju - ovaj uređaj ispunjava tehničke zahtjeve kao i sigurnosne zahtjeve koji su aktuelni u vrijeme proizvodnje uređaja.

Polustacionarni i stacionarni oblik uređaja je konstruiran da prenosi čistu vodu u prostoru kućanstva ili vrta: za polivanje i navodnjavanje, kao i za fontane, pumpanje kišnice i industrijske vode ili za ispumpavanje vode iz bazena, vrtnih jezeraca i spremnika za vodu.

Uređaj se smije koristiti samo s dozvoljenim ograničenjima značajki. (► Tehničke značajke).

Eksplozivni, zapaljivi ili agresivni materijali ili supstance koje su opasne po zdravlje, kao ni fekalije – ne smiju se pumpati.

Ovaj uređaj nije podesan za komercijalnu niti industrijsku uporabu.

Svaka drugačija uporaba se smatra nepropisnom. Može se pojaviti nepredvidljiva šteta - kao rezultat nepropisne uporabe, modifikacije na uređaju ili uslijed uporabe dijelova koji nisu testirani niti odobreni od strane proizvođača!

Svaka uporaba koja odstupa od namjenskog korištenja uređaja i koja nije uključena u ove instrukcije - se smatra neodobrenom uporabom i oslobađa proizvođača i uvoznika od odgovornosti.

## Šta označavaju simboli koji se koriste?

Napomene i informacije o opasnosti su jasno označene kroz ove instrukcije za uporabu. Koriste se slijedeći simboli:



### Tip i podrijetlo opasnosti!

Nepridržavanje ovom upozorenju - može prouzročiti fizičko ozljeđivanje ili smrt.



### Tip i podrijetlo opasnosti!

Ovo upozorenje na opasnost - upozorava na oštećenje uređaja, okoline ili imovine.



### Bilješka:

Ovaj simbol označava informacije koje Vam mogu pomoći - da postignete bolje razumijevanje o procesu koji se odvija.

## Za Vašu sigurnost

### Opće sigurnosne instrukcije

- Da bi s ovim uređajem rukovao na siguran način, korisnik mora pročitati i razume ove instrukcije za uporabu - prije nego li po prvi puta pristupi korištenju uređaja.
- Pridržavajte se svih sigurnosnih instrukcija! Ukoliko to ne uradite - može se prouzročiti šteta Vama ili drugim osobama.
- Sačuvajte sve instrukcije za uporabu i sigurnosne instrukcije - radi kasnijeg korištenja.
- Ukoliko prodate ili pozajmite uređaj drugoj osobi, trebate također predati i instrukcije za rukovanje.
- Uređaj se smije koristiti samo kada funkcionira propisno. Ukoliko je uređaj ili dio uređaja defektan, mora se popraviti u ovlaštenoj servisnoj radionici.
- Nikada nemojte koristiti uređaj u prostoriji gdje postoji opasnost od eksplozije niti u blizini zapaljivih tečnosti niti gasova.
- Uvijek osigurajte da uređaj koji nije bio uključen ne može biti restartan nenamjerno.
- Nemojte koristiti uređaj kod koga prekidač on/off ne funkcionira propisno.
- Držite uređaj van doseg djece! Držite uređaj izvan puteva kojima se kreću djeca ili neovlaštene osobe.
- Nemojte preopterećivati uređaj. Nemojte uređaj koristiti za svrhe za koje nije namijenjen.
- Budite oprezni i radite samo ako se osjećate dobro. Ukoliko ste umorni, bolesni, ukoliko ste konzumirali alkohol ili lijekove, ukoliko ste koristili drogu – nemojte koristiti ovaj uređaj, jer niste u stanju raditi sigurno.

- Ovaj proizvod nije namijenjen da ga koriste osobe (uključujući i djecu) koje imaju ograničenja fizičkih, osjetilnih ili mentalnih kapaciteta ili koje imaju nedostatak iskustva i/ili znanja u vezi proizvoda, osim ukoliko nisu pod nadzorom ili dobivaju instrukcije kako da koriste proizvod - od osoba odgovornih za njihovu sigurnost.
- Osigurajte da se djeca ne igraju s proizvodom.
- Uvijek se pridržavajte svih važećih domaćih i međunarodnih sigurnosnih, zdravstvenih i radnih propisa.

### **Električna sigurnost**

- Uređaj smije biti priključen samo na utičnicu koja je propisno instalirana i uzemljena.
- Osigurač mora biti sklopka (rezidualni prekidač kola struje) s izmjerenom rezidualnom strujom ne većom od 30 mA.
- Uvjerite se da mreža napajanja strujom odgovara značajkama priključivanja uređaja - prije nego li izvršite priključenje.
- Uređaj se može koristiti samo u okviru specifičnih ograničenja za napon i struju (vidjeti tehničku nazivnu pločicu s značajkama).
- Nemojte utikač za struju dodirivati mokrim rukama! Uvijek izvucite utikač iz utičnice držeći ga propisno (za sam utikač), a ne za kabel.
- Nemojte savijati, gnječiti, lomiti, vući - niti prelaziti preko električnog kabla, zaštitite ga od oštih ivica, ulja i toplote.
- Nemojte podizati uređaj držeći ga za kabel i nemojte kabel koristiti za svrhe drugačije od namijenjenih.
- Prije svake uporabe, provjerite utikač i kabel.
- Ukoliko je napojni kabel oštećen – odmah izvucite utikač iz utičnice. Nikada nemojte koristiti uređaj ukoliko je napojni kabel oštećen.
- Ukoliko se uređaj ne koristi, uvjerite se da je utikač izvučen iz utičnice.
- Uvjerite se da je uređaj isključen prije uključivanja utikača u utičnicu.
- Uvjerite se da je uređaj isključen prije vađenja utikača iz utičnice.
- Izvucite utikač iz utičnice prije transportiranja uređaja.

## Održavanje

- Prije početka bilo kakvog održavanja na uređaju, izvucite utikač iz utičnice.
- Samo one vrste održavanja i zadaci kojima se vrši ispravljanje nepravilnosti, a koje su opisane ovdje – se smiju poduzimati. Svi ostali zadaci moraju se povjeriti profesionalcima.
- Koristite samo originalne dijelove za zamjenu. Samo ovi dijelovi za zamjenu su konstruirani tako da odgovaraju uređaju. Ostali dijelovi za zamjenu će dovesti ne samo do gubitka garancije, već mogu dovesti u opasnost Vas i Vaše okruženje.

## Sigurnosne instrukcije specifične za ovaj uređaj

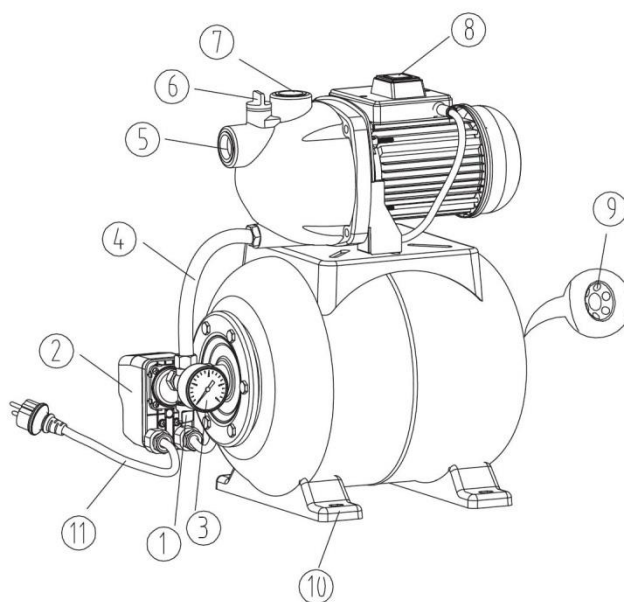
- Nemojte uređaj izlagati kiši. Nemojte uređaj koristiti u vlažnom okruženju.
- Nemojte uređaj koristiti u prostorima gdje postoji opasnost od eksplozije, niti u blizini zapaljivih tečnosti i gasova!
- Nemojte mlaz vode usmjeravati izravno prema uređaju, niti prema drugim električnim komponentama! Postoji opasnost od gubitka života uslijed električnog udara!
- Položite produžni električni kabel na takav način da ne može dospjeti u tečnost koja se prenosi.
- Nemojte montirati niti uključivati uređaj ukoliko ima ljudi ili životinja u medijumu koji se transportira (npr. u bazenu) i ne smijete (Vi ili druge osobe ili životinje) praviti kontakt s medijumom koji se transportira.
- Nemojte uređaj ostavljati bez nadzora. Izvucite utikač iz utičnice za vrijeme dužeg odsustvovanja.
- Kao opće pravilo, popravke treba obavljati samo kvalificirani električar u ovlaštenoj servisnoj radionici. Ukoliko se popravke izvedu nestručno, postoji opasnost da tečnost dospije u elektronske komponente uređaja.
- Simboli koji se nalaze na uređaju se ne smiju uklanjati niti pokrivati. Informacije na uređaju koje više nisu čitke – moraju se odmah zamijeniti.



Pročitajte i pridržavajte se instrukcija za rukovanje prije početka rada.

### Vaš uređaj ukratko

1. Čep za ispuštanje vode
2. Prekidač tlaka
3. Manometar (tlak bojlera)
4. Pleteno crijevo
5. Usis
6. Poklopac pumpe
7. Spoj potisa
8. On-Off prekidač (stražnja strana)
9. Ventil komprimiranog zraka
10. Bazna stopa
11. Napojni kabel i utikač



### Podešavanje

- Uređaj mora biti postavljen na horizontalnu, ravnu površinu koja ima sposobnost da izdrži ukupnu težinu uređaja napunjenog vodom.
- Da bi se zaštitio od vibracija, uređaj treba biti stavljen na elastičnu bazu (oslonac) (npr. na gumenu prostirku).
- Mjesto postavljanja mora imati dobru ventilaciju i mora biti zaštićeno od utjecaja vanjskih vremenskih prilika.
- Kada se koristi za jezerca u vrtovima i za bazene, uređaj se mora podesiti tako – da sprječava prelivanje i da se zaštiti od padanja. I ostali zakonski propisi moraju biti ispoštovani.
- Kada radite u unutarnjim prostorijama, morate osigurati da postoji ispust za dreniranje u podu ili mehanizam za zaštitu od curenja.
- Prije pokretanja, provjerite usisno crijevo da bi se uvjerali da je dobro zaptiveno. Mjehurići zraka u usisnom crijevu su pokazatelj da možda postoji curenje i da to može dovesti do neispravnosti uređaja!

### Povežite usisnu liniju



#### Opasnost od oštećenja uređaja!

Usisna linija mora biti instalirana tako - da ne zahtjeva nikakvu mehaničku silu niti naprezanje pumpe.

Ukoliko je medijum koji se prenosi kontaminiran, usisni filter se mora koristiti – kako bi se pumpa zaštitila od pijeska i prljavštine.

**Bilješka:**

Preporuča se korištenje kontrolnog ventila tako da voda ne otiče kada se pumpa isključi.

- Svi spojevi moraju biti zaptiveni kudjeljom i zaptivnom pastom (Fermit) ili zaptivnom trakom za navoje (npr. Teflon trakom). Curenja uzroče ispuštanje zraka i mogu smanjiti ili spriječiti pražnjenje vode.
- Kudjelju treba koristiti u slučaju navoja cijevi od metala. Sintetički navoji moraju se zaptivati trakom za zaptivanje navoja.
- Sve komponente usisne linije moraju biti profesionalno instalirane.
- Usisna cijev mora imati unutarnji promjer od najmanje 25 mm. Mora biti otporna na uvijanje i zapetljavanje i sposobna za vakuumsku uporabu.
- Usisna linija treba biti što je moguće kraća, pošto se prenosni kapacitet smanjuje kako se produžava dužina linije.
- Usisna linija treba da se penje ravnomjerno kapumpi da bi se spriječio nastanak zračnih džepova.
- Mora se osigurati dovoljna količina vode za opskrbu. Kraj usisne linije mora uvijek biti u vodi.

**Priključivanje potisnog voda (pritisna linija)**

Pozor!

**Opasnost od oštećenja uređaja!**

Usisna linija mora se instalirati tako - da ne vrši nikakvu mehaničku silu niti naprezanje pumpe.

- Svi spojevi moraju biti zaptiveni kudjeljom i zaptivnom pastom (Fermit) ili zaptivnom trakom za navoje (npr. Teflon trakom). Curenja uzroče ispuštanje zraka i mogu smanjiti ili spriječiti pražnjenje vode.
- Kudjelju treba koristiti u slučaju navoja cijevi od metala. Sintetički navoji moraju se zaptivati trakom za zaptivanje navoja.
- Sve komponente potisne linije moraju biti otporne na tlak.
- Sve komponente pritisne linije moraju biti profesionalno instalirane.



Opasnost!

**Opasnost od ozljeđivanja!**

Ukoliko komponente nisu otporne na tlak ili ukoliko su nepropisno instalirane, potisni vod može pući za vrijeme rada. Opasnost od ozljeđivanja uslijed prskanja tečnosti!

**Bilješka:**

Uređaj se može koristiti samo za dopremanje industrijske vode npr. za toalete, strojevi za pranje veša i sl.

Ne smije se koristiti za opskrbjivanje pijaće vode.

**Električni spojevi****Opasnost po život - uslijed električnog udara!**

Nemojte rukovati uređajem u vlažnom okruženju!

Uređajem se smije raditi samo pod određenim okolnostima:

- Uređaj se smije priključiti samo na utičnicu s zaštitnim kontaktima koja je profesionalno instalirana, uzemljena i pregledana.
- Napon mreže i zaštita u vidu osigurača moraju odgovarati tehničkim podacima.
- Kada radi u bazenima, vrtnim jezercima i sličnim mjestima, uređaj mora biti opskrbljen rezidualnom strujom ne većom od 30mA preko zaštitnog sredstva za rad s rezidualnom strujom.
- Kada radite vani, električni spojevi moraju biti otporni na prskanje. Ne smiju ležati u vodi.
- Produžni kablovi moraju imati dovoljan poprečni presjek žice. Motalice kablova moraju biti potpuno odmotane.

**RAD****Punjenje i usisavanje****Opasnost od oštećenja uređaja!**

Pumpu treba napuniti vodom nakon svakog novog priključenja ili u slučaju gubitka vode ili usisavanja zraka. Dugi rad bez napunjene vode (rad na suho – bez nadzora) - će uništiti pumpu!

1. Odvijte kućište filtera (6) i izvadite kertridž (uložak) filtera.
2. Napunite kompletno vodom.
3. Ponovo zavijte kućište filtera na svoje mjesto. Osigurajte da zaptivka bude pravilno postavljena na svoje mjesto!
4. Ukoliko želite da skratite vrijeme usisavanja, napunite usisni vod također (moguće samo s kontrolnim ventilom).
5. Otvorite potisni vod (uključite slavinu za vodu ili mlaznicu), tako da zrak može izaći za vrijeme usisa.
6. Uključite uređaj.
7. Kada voda ističe ravnomjerno, isključite uređaj.



## Održavanje



### Opasnost po život - uslijed električnog udara!

Isključite utikač iz utičnice prije početka izvođenja poslova na samom uređaju!



### Opasnost zbog mogućeg ozljeđivanja!

Uvjerite se da su uređaj i priključeni dodaci depresurizovani - prije izvođenja bilo kog posla na uređaju.

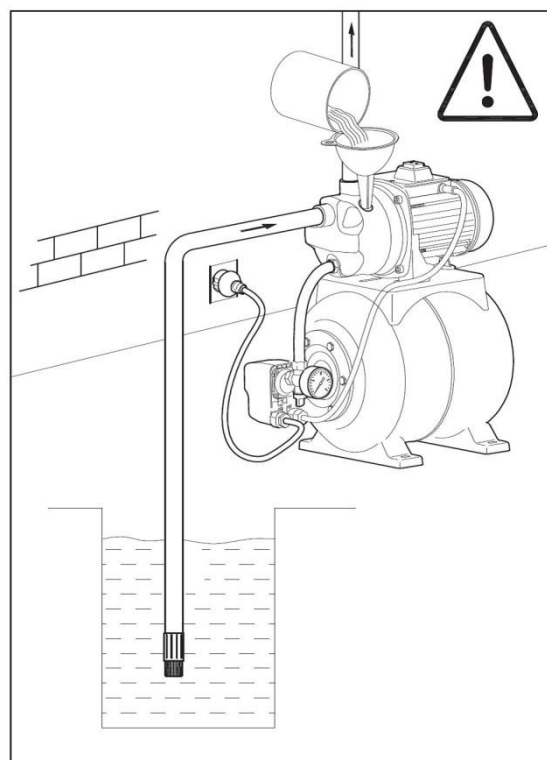


### Opasnost od oštećenja uređaja!

Sve zaptivke moraju se promijeniti i staviti nove – nakon svakog rasklapanja komponenti.

Ukoliko - tijekom vremena se pumpa pokrene nakon samo malog uklanjanja vode (oko 0,5L), mora se ponovo ustanoviti preliminarni tlak punjenja u bojleru (spremniku).

1. Isključite uređaj sa utičnice (izvucite utikač).
2. Otvorite potisni vod (uključite slavinu za vodu ili mlaznicu), sačekajte da voda potpuno isteče.
3. Odvijte plastični leptirasti ventil (9) na prednjoj strani spremnika (bojlera); ventil za kontrolu zraka je smješten iza toga.
4. Priključite pumpu zraka ili kompresorsko crijevo na ventil kontrole zraka s („ventil gume“ spojem i mjeracem tlaka).
5. Pumpajte do označenog preliminarnog tlaka (preliminarni tlak punjenja 1,8~2,0bar).
6. Ponovo priključite uređaj i provjerite funkcionalnost.



## Skladištenje

Ukoliko postoji opasnost od mržnjenja, rasklopite uređaj i dodatke, očistite ih i uskladištite na mjestu koje je zaštićeno od mržnjenja.



### Opasnost od oštećenja uređaja!

Mraz će oštetiti uređaj i dodatke, jer oni uvijek sadrže vodu!

## Rasklapanje i skladištenje

1. Isključite uređaj i izvucite utikač iz utičnice.
2. Otvorite potisnu liniju (uključite slavinu za vodu ili mlaznicu), dopustite vodi da potpuno isteče.
3. Kompletно ispraznite pumpu i spremnik.
4. Rasklopite usisnu i potisnu liniju s uređaja.
5. Skladištite uređaj u prostoriji u kojoj nema mraza (najmanje 5°C).

## Neispravnosti i mjere za njihovo otklanjanje

Kada nešto ne radi...



### Rizik od ozljeđivanja!

Nepropisno izvršene popravke mogu dovesti do toga da uređaj ne funkcionira na siguran način. To dovodi u opasnost Vas i Vaše okruženje.

U mnogim slučajevima mali defekti mogu dovesti do neispravnosti. Uglavnom ćete moći riješiti problem sami. Molimo Vas da pogledate tabelu ispod, prije nego li kontaktirate ovlaštenu servisnu radionicu. To Vam može znatno uštedjeti napore, a često i novac.

Pogreška/ Neispravnost	Uzrok	Rješenje problema
Pumpa ne radi	Nema opskrbe strujom	Provjeriti kabel, utikač i osigurač
	Motor se pregrijava uslijed visoke temperature tečnosti	Eliminirajte uzrok pregrijavanja (max temperatura tečnosti 35°C).
	Motor se pregrijava uslijed zapušenih ventilacionih otvora	
	Aktivirana zaštitni prekidač rezidualne struje (FI-sklopka)	Uključite FI sklopku. Ukoliko se ovo desi ponovo, kontaktirajte ovlaštenu servisnu radionicu.
	Motor defektan	Kontaktirajte ovlaštenu servisnu radionicu
Protok suviše mali. Nema dovoljno tlaka	Manjak vode	Osigurajte opskrbliivanje dovoljne količine vode
	Usisna cijev nije zaptivena	Zaptijte usisnu cijev, dotegnite navojne spojeve
	Usisna visina prevelika	Pidržavajte se maksimalne usisne visine (► Tehničke značajke). Usisna visina mora se oduzeti od visine transportiranja
	Filter blokiran ili zaprljan	Očistiti ili zamijeniti filter
	Kontrolni ventil blokiran	Očistite ili zamijenite ventil
	Voda curi između motora i pumpe, zaptivka vratila ne zaptiva	Kontaktirajte ovlaštenu servisnu radionicu
	Pumpa je blokirana ili defektna	Očistite pumpu čistom vodom i uklonite uzrok kontaminacije
	Zrak u pumpi ili usisnoj cijevi	Napunite kućište pumpe vodom. Za usisne cijevi s kontrolnim ventilom, napunite usisnu cijev vodom.
	Prekidač tlaka pogrešno namješten	Kontaktirajte ovlaštenu servisnu radionicu.
	Usisna cijev uronjena u zemlju	Skratite ili dotegnite usisnu cijev. Koristite filter sito s kontrolnim ventilom.
Pumpa se ne isključuje	Isključni tlak podešen suviše visoko	Kontaktirajte ovlaštenu servisnu radionicu.
	Nezaptivena potisna strana	

Ukoliko niste u mogućnosti sami ispraviti neispravnost, obratite se ovlaštenoj servisnoj radionici. Uvijek imajte na umu - da će popravke koje izvedu neovlaštene osobe - poništiti garanciju i dovesti do dodatnih troškova.

## Odstranjivanje (bacanje)

### Odstranjivanje proizvoda



Uređaji uz koje stoji ovaj simbol, ne smiju se odstranjivati uz ostali otpad iz kućanstva. Odstranjivanje takve stare električne i elektronske opreme - morate obaviti na poseban način.

Provjerite sa lokalnom samoupravom u vezi mogućnosti za propisno odstranjivanje takvih proizvoda.

Kroz odvojeno odstranjivanje, šaljete staru opremu na recikliranje ili na druge oblike ponovnog korištenja. Tako ćete pomoći da se u nekim slučajevima izbjegne da opasni materijali koji nanose štetu - dospiju u životnu sredinu.

### Odstranjivanje pakiranja

Pakiranje se sastoji od kartona i odgovarajuće označene plastike, koja se može reciklirati. Pobrinite se da se ovi materijali – recikliraju.

## Tehničke značajke

Model	HP 800
Nominalni napon	230 V~/50 Hz
Nominalna izlazna snaga	800 W
Tip zaštite	IPX4
Max visina	38 m
Max usisni nivo	8 m
Max količina transportiranja	3200 l/h
Max temperatura fluida	35°C
Promjer cijevi	G1"
Max tlak	1,5-3,0 bar

## Izjava o sukladnosti

Prema Strojarskoj direktivi 2006/42/EC od 17 svibnja 2006, Aneks II A

# Villager®

Villager d.o.o.  
Bratislavška cesta 5, 1000 Ljubljana, Slovenia

## POWERED

Opis stroja

Električna pumpa za vrt HP 800

**Izjavljujemo pod punom odgovornošću da je spomenuti proizvod dizajniran i proizveden u skladu sa:**

- Direktiva 2006/42/EC o sigurnosti strojeva
- Direktiva 2014/30/EU o elektromagnetnoj kompatibilnosti
- Direktiva 2011/65/EU, (EU) 2015/863 o ograničavanju upotrebe određenih opasnih supstanci u električnoj i elektronskoj opremi (RoHS)

Harmonizirani i drugi korišteni standardi:

EN 55014-1:2017+A11  
EN 55014-2:2015  
EN IEC 61000-3-2:2019  
EN 61000-3-3:2013+A1  
EN 60335-1:2012+A11+A13+A1+A14+A2  
EN 60335-2-41:2003+A1+A2  
EN 62233:2008  
EN ISO 12100:2010

Odgovorna osoba ovlaštena za sastavljanje tehničke dokumentacije: Zvonko Gavrilov, na adresi kompanije Villager D.O.O, Bratislavška cesta 5, 1000 Ljubljana

Mjesto / datum: Ljubljana, 08.06.2022.

Odgovorna osoba za sastavljanje tehničke dokumentacije

Zvonko Gavrilov