



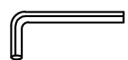
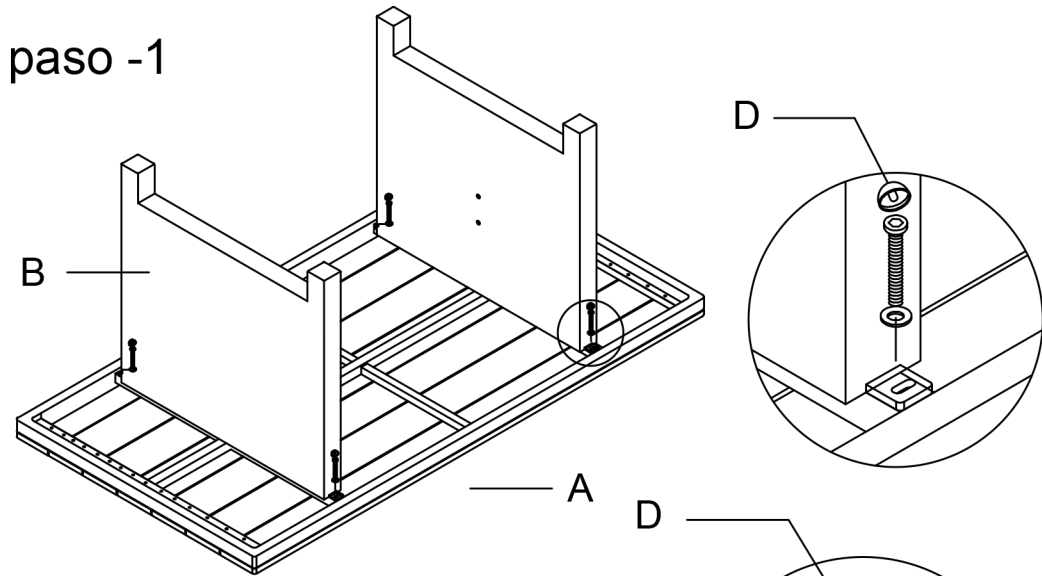


instrucciones de montaje

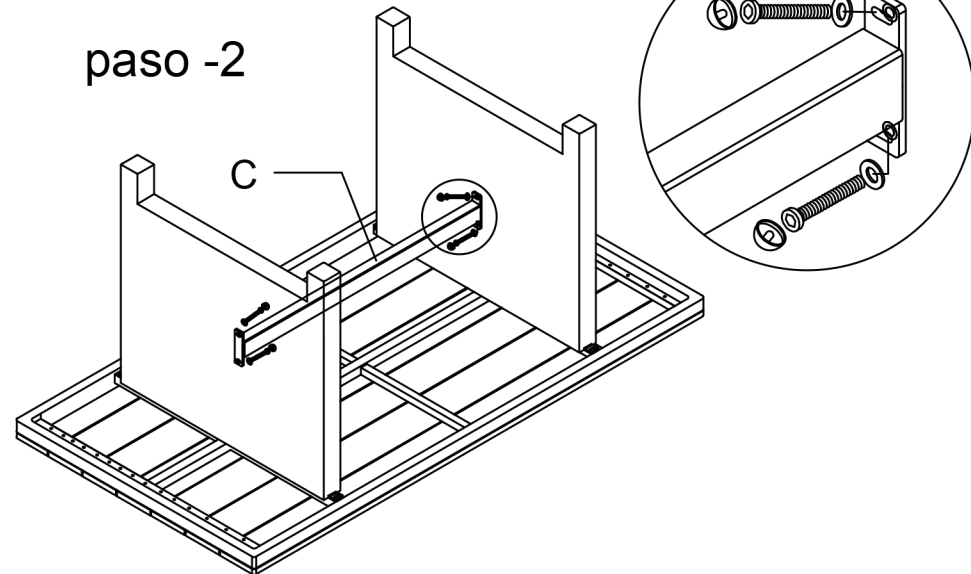
mesa Portland (160x90) CM

NO.	foto cantidad
A		sobre de mesa 1
B		pata de mesa 2
C	 1
D		tornillo 12
E		llave 1

paso -1



paso -2



paso -3

