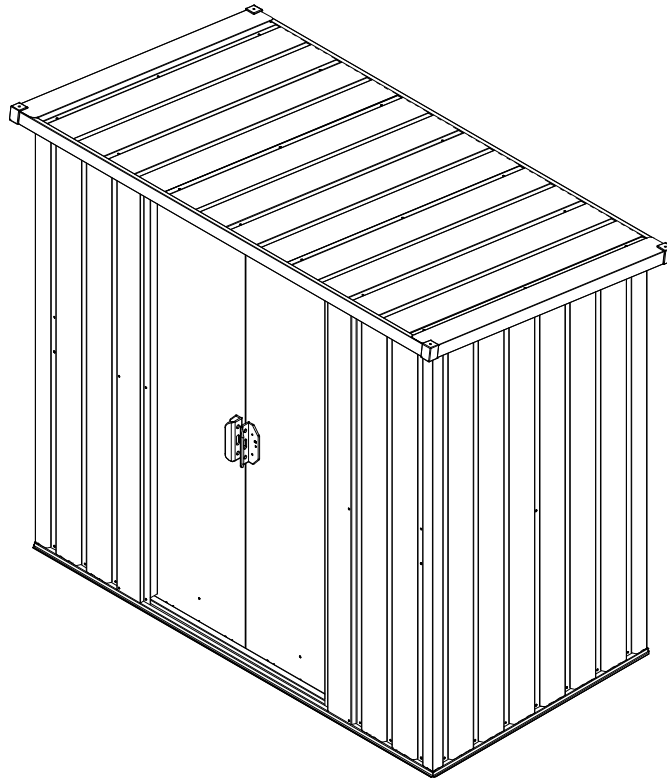


Gerätehaus

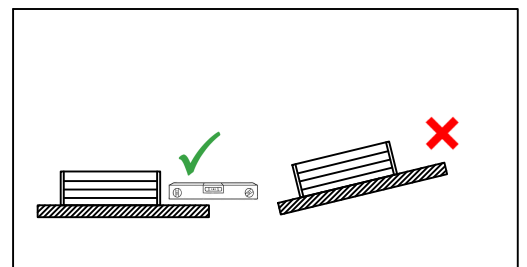
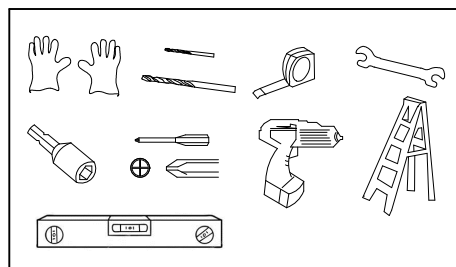
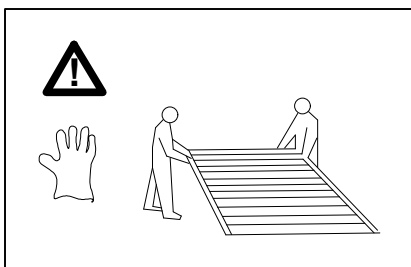
Aufbauanleitung

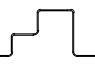


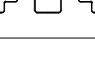
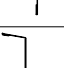
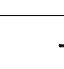
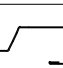
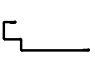
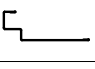


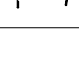
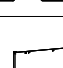


Anweisungen für die Montage



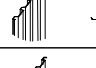
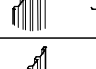

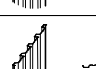

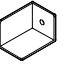
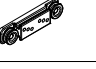

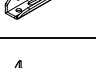


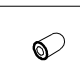





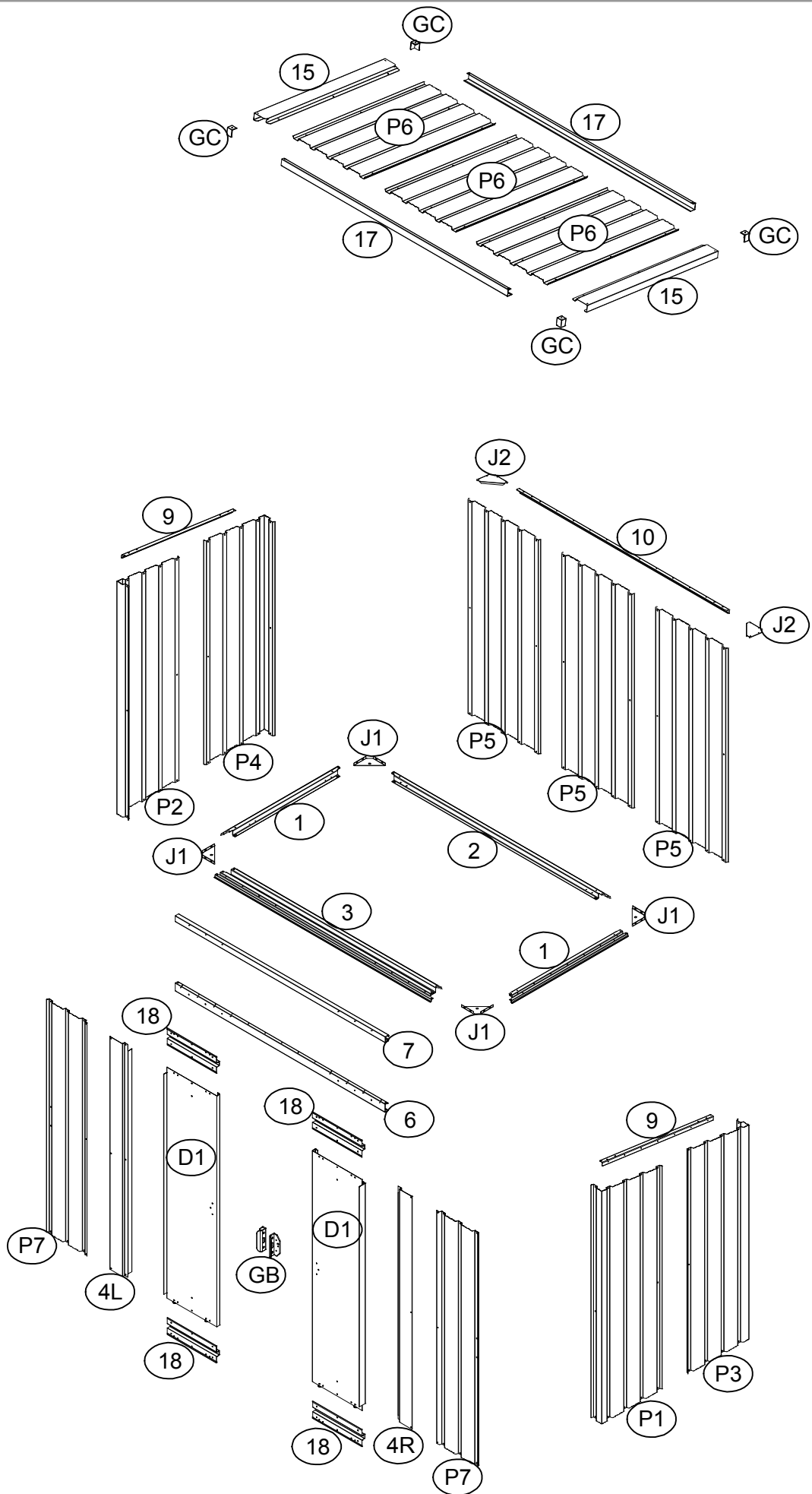
28586487: L86xB147xH134cm

EAN 4024506677043



Nr.	Teil	Anzahl
1	 752mm	1
1-1	 752mm	1
2	 1394mm	1
3	 1394mm	1
9	 724mm	2
10	 1354mm	1
17	 1460mm	2
15	 852mm	2
4L	 1300mm	1
4R	 1300mm	1
7	 1354mm	1
J2		2
6	 1354mm	1
18	 318mm	4
D1	 1285X322mm	2

Nr.	Teil	Anzahl
P1	 1300mm	1
P2	 1300mm	1
P3	 1250mm	1
P4	 1250mm	1
P5	 1195mm	3
P6	 852mm	3
P7	 1300mm	2
J1		4
GC		4
G2		4
GD		4
GB		2
F1		140
F2		30
F3		8
S2		40
S3		120

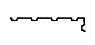
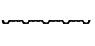


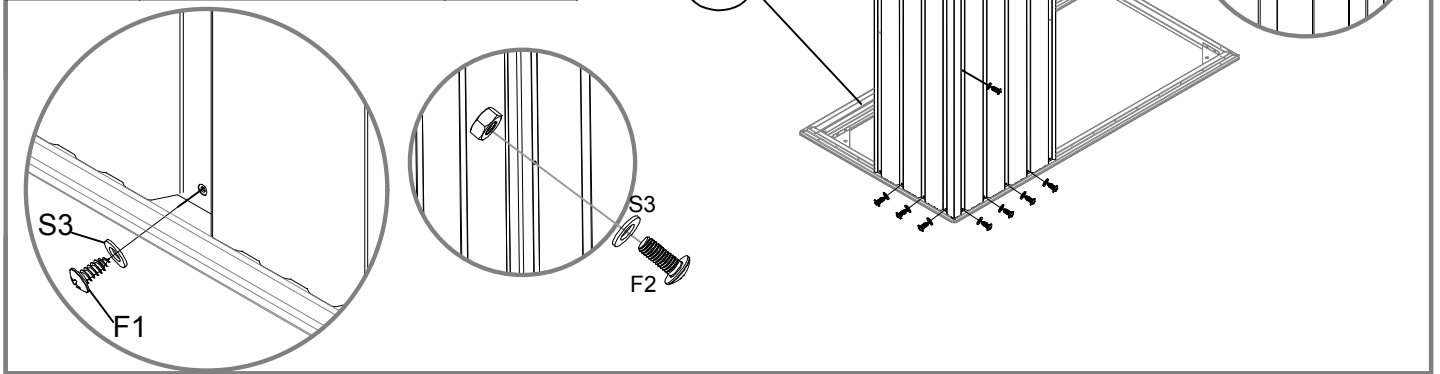
Nr.	Teil	Anzahl	Nr.	Teil	Anzahl
1		1	2		1
1-1		1	3		1

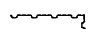
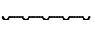
Nr.	Teil	Anzahl
J1		4

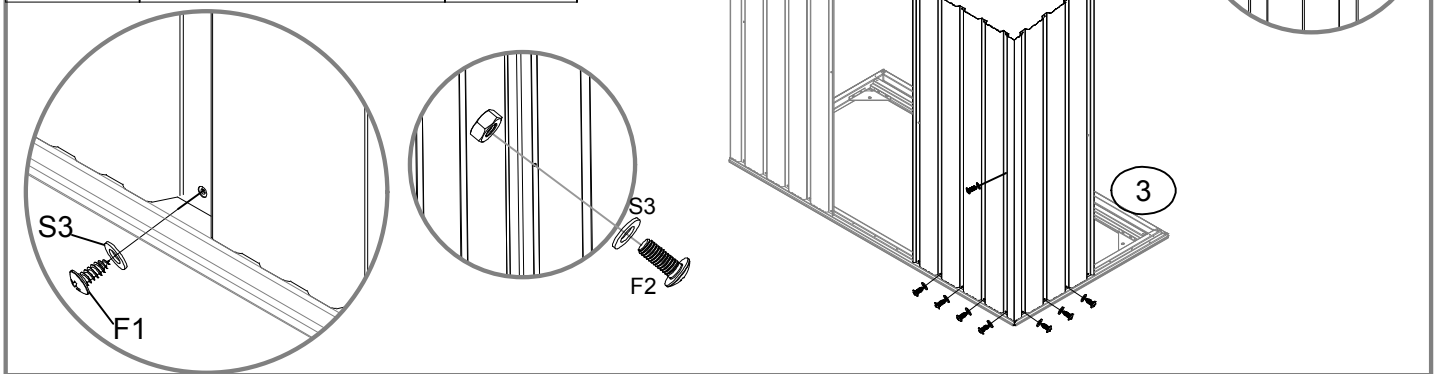
1. Wenn die diagonalen Maße gleich sind, ist der Rahmen quadratisch.

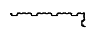
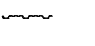
2. Der Bodenrahmen muss rechtwinklig und eben sein damit die vorgebohrten Löcher richtig ausgerichtet sind.

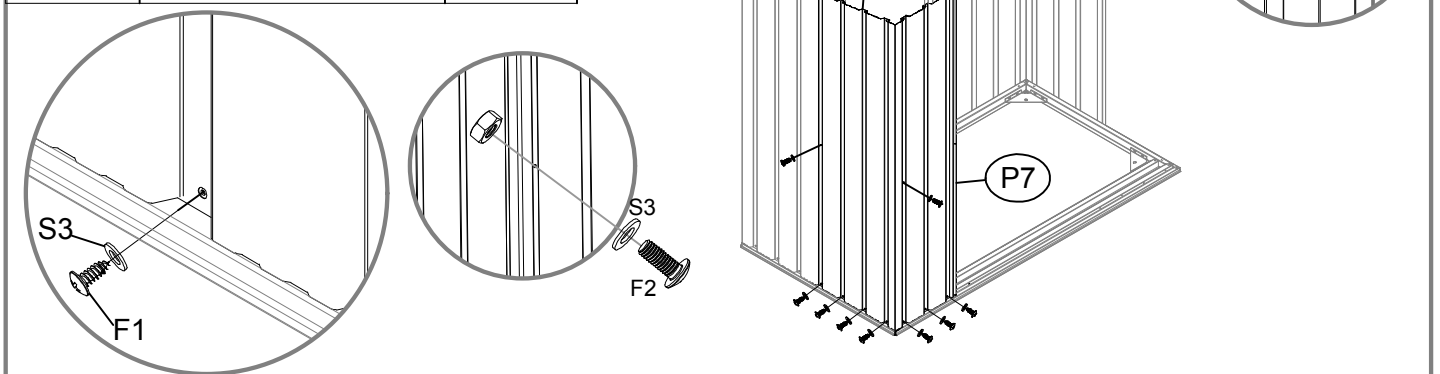
Nr.	Teil	Anzahl
P3		1
P5		1

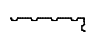



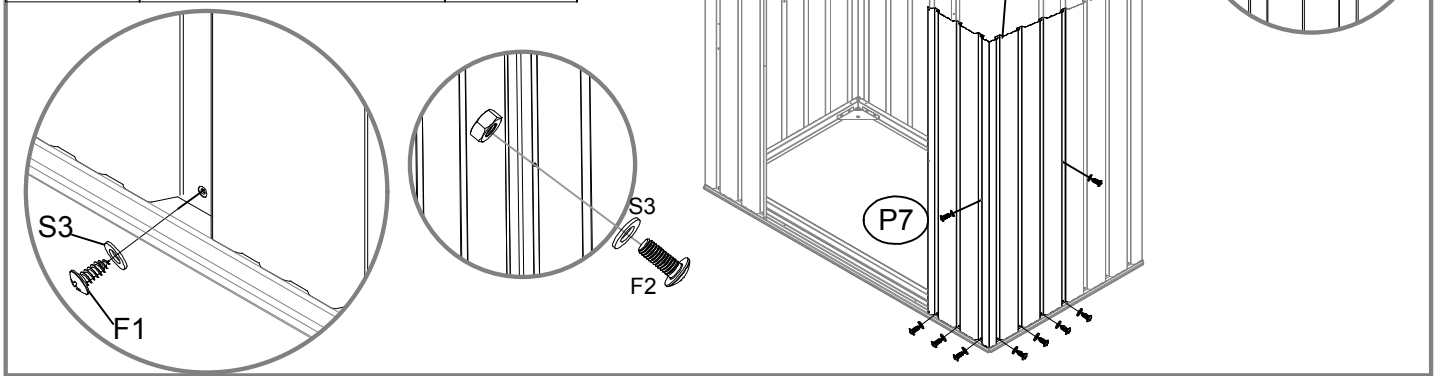
Nr.	Teil	Anzahl
P4		1
P5		1




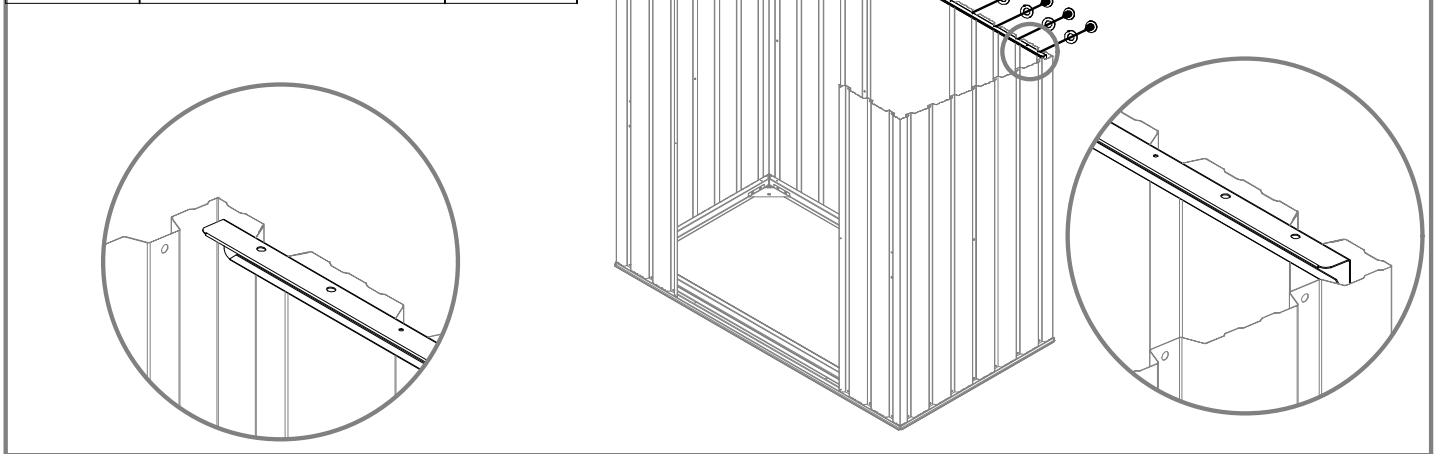
Nr.	Teil	Anzahl
P2		1
P7		1




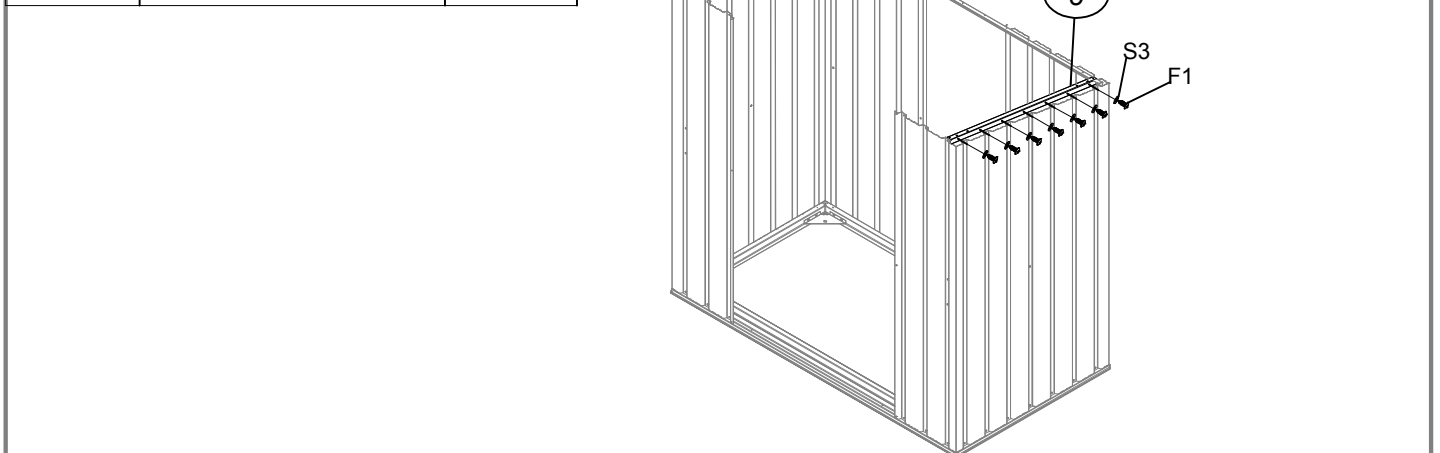
Nr.	Teil	Anzahl
P1		1
P7		1



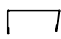


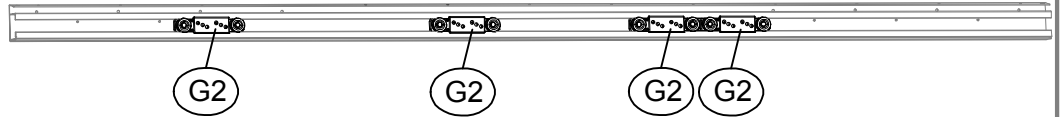
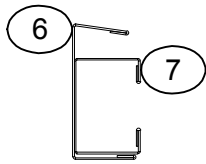
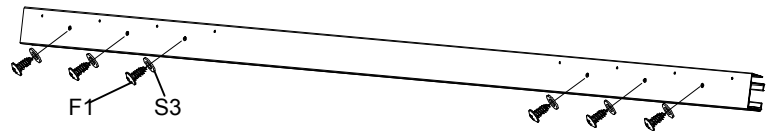
Nr.	Teil	Anzahl
10		1




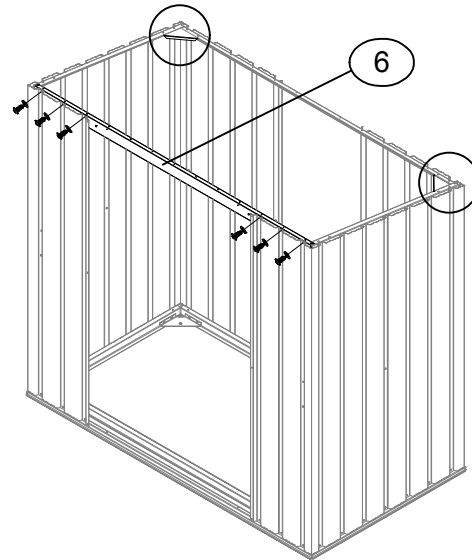
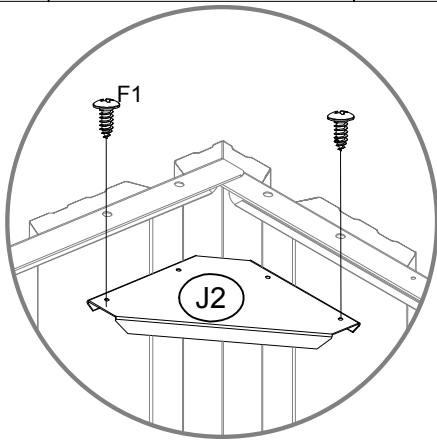
Nr.	Teil	Anzahl
9		2





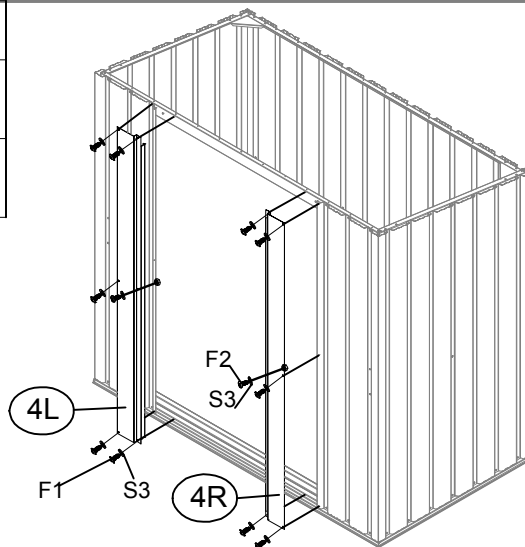
Nr.	Teil	Anzahl
7		1
G2		4
6		1

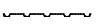


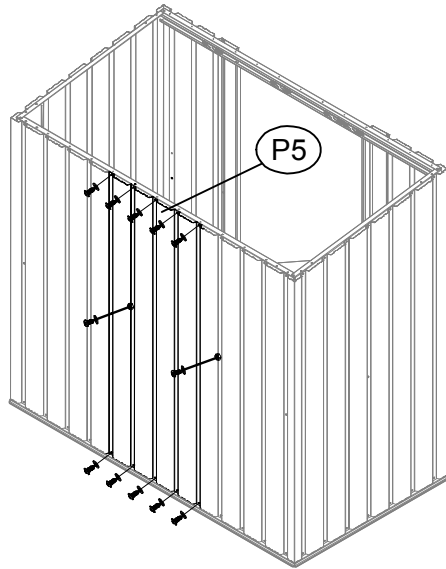
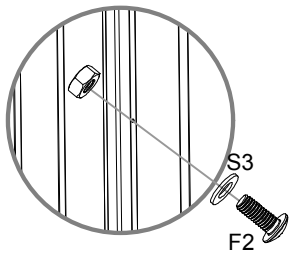
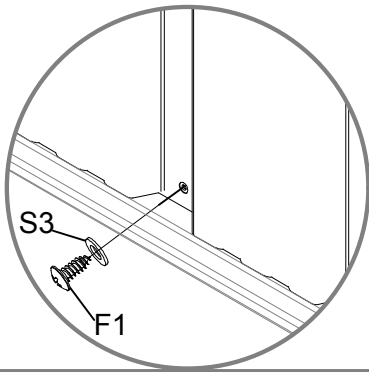
Nr.	Teil	Anzahl
J2		2

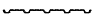


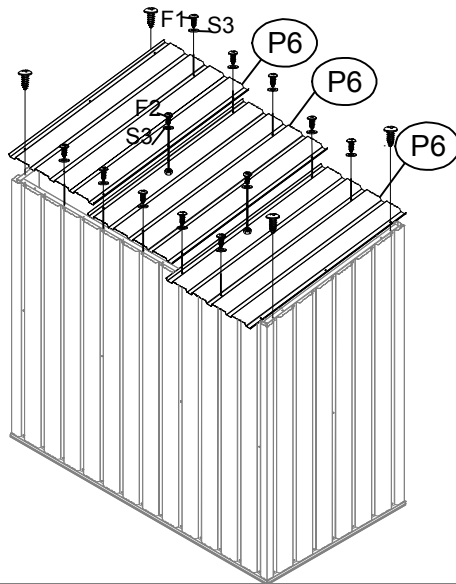
Nr.	Teil	Anzahl
4L		1
4R		1

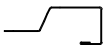


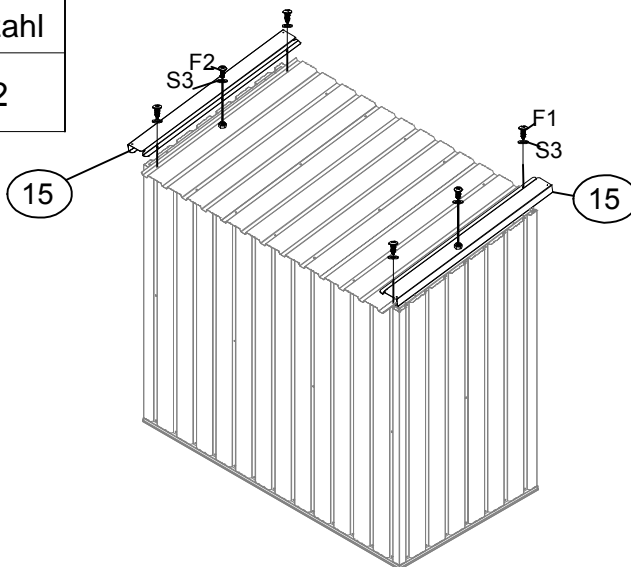
Nr.	Teil	Anzahl
P5		1

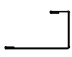


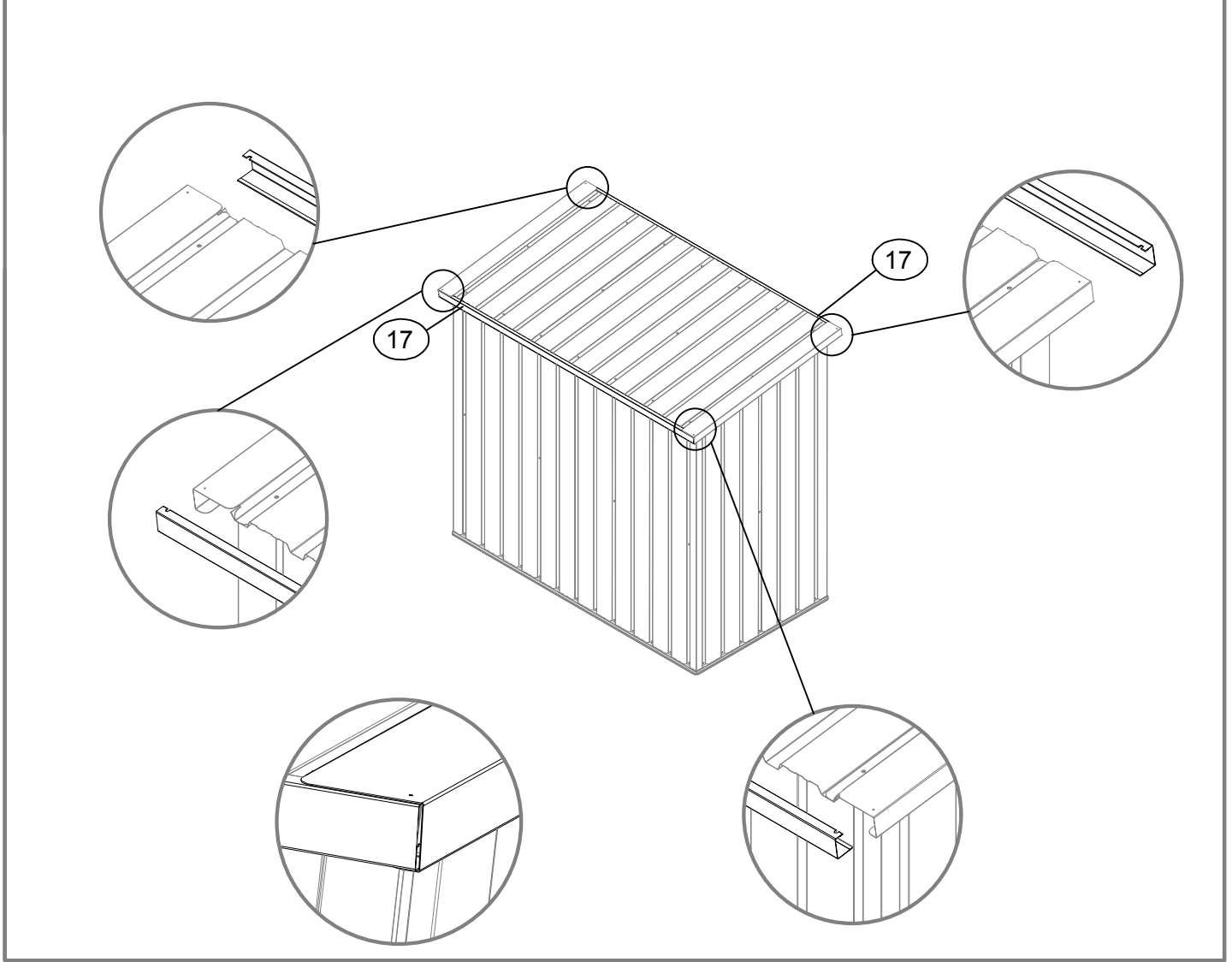
Nr.	Teil	Anzahl
P6		3

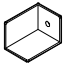


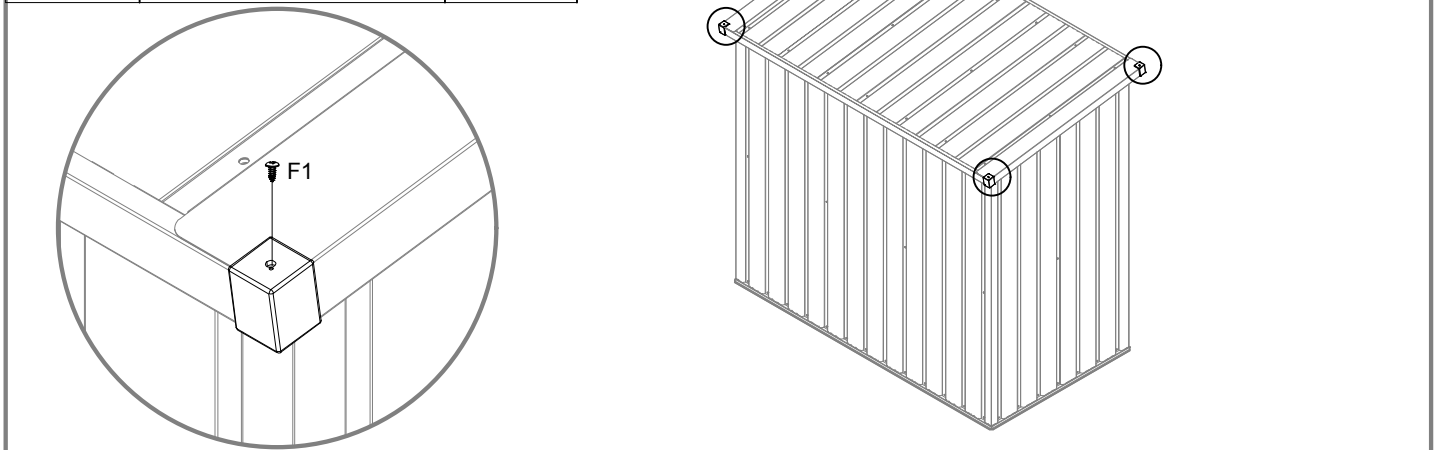
Nr.	Teil	Anzahl
15		2





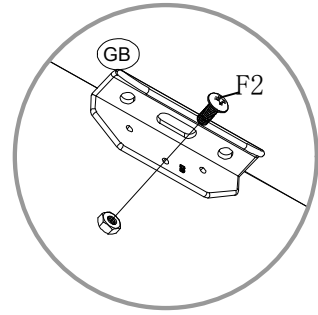
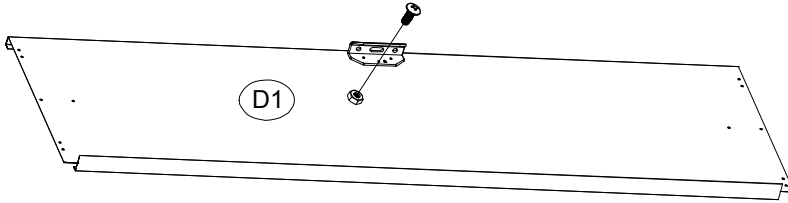
Nr.	Teil	Anzahl
17		2



Nr.	Teil	Anzahl
GC		4

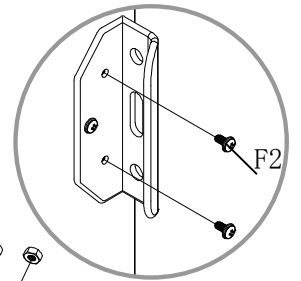
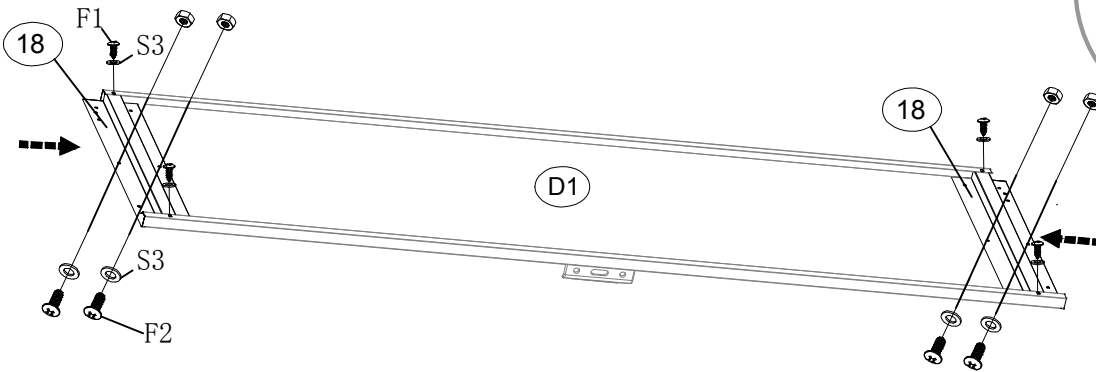


Nr.	Teil	Anzahl
D1		1
GB		2



x2

Nr.	Teil	Anzahl
18		4



x2

Nr.	Teil	Anzahl
GD		4

