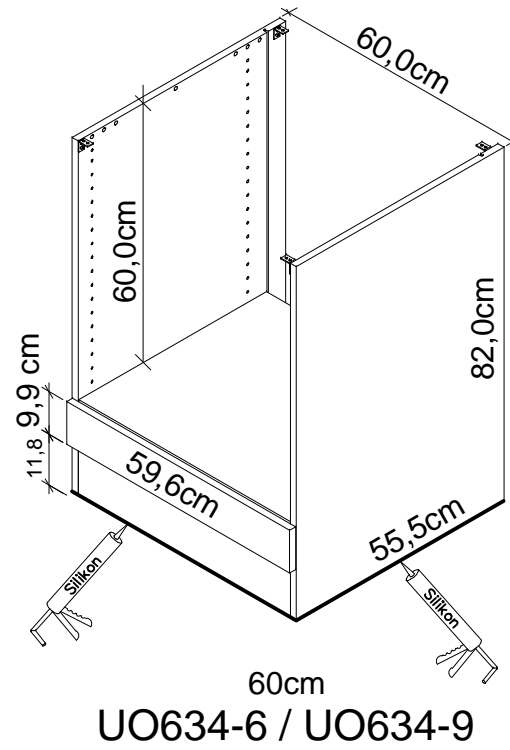
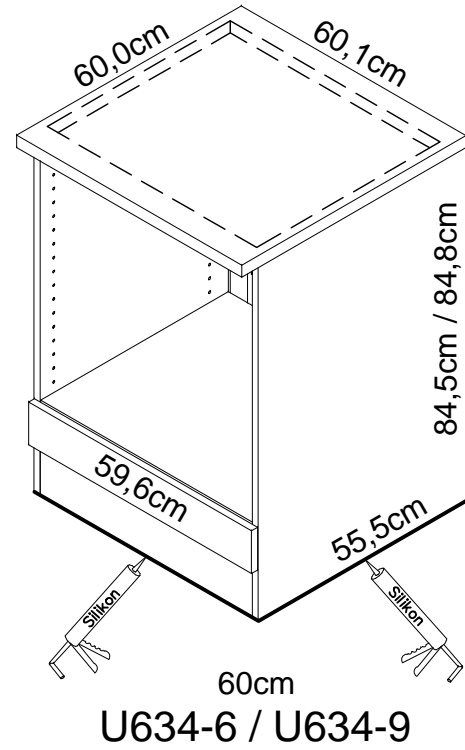
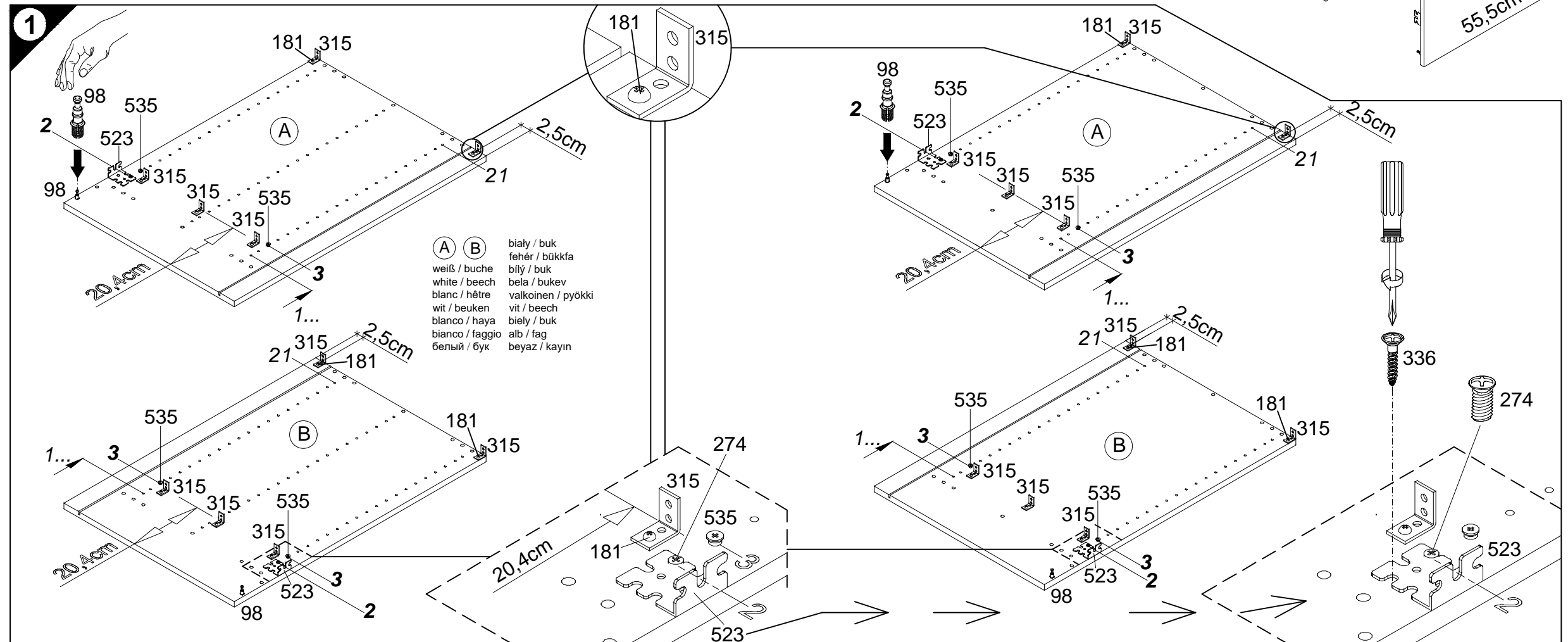
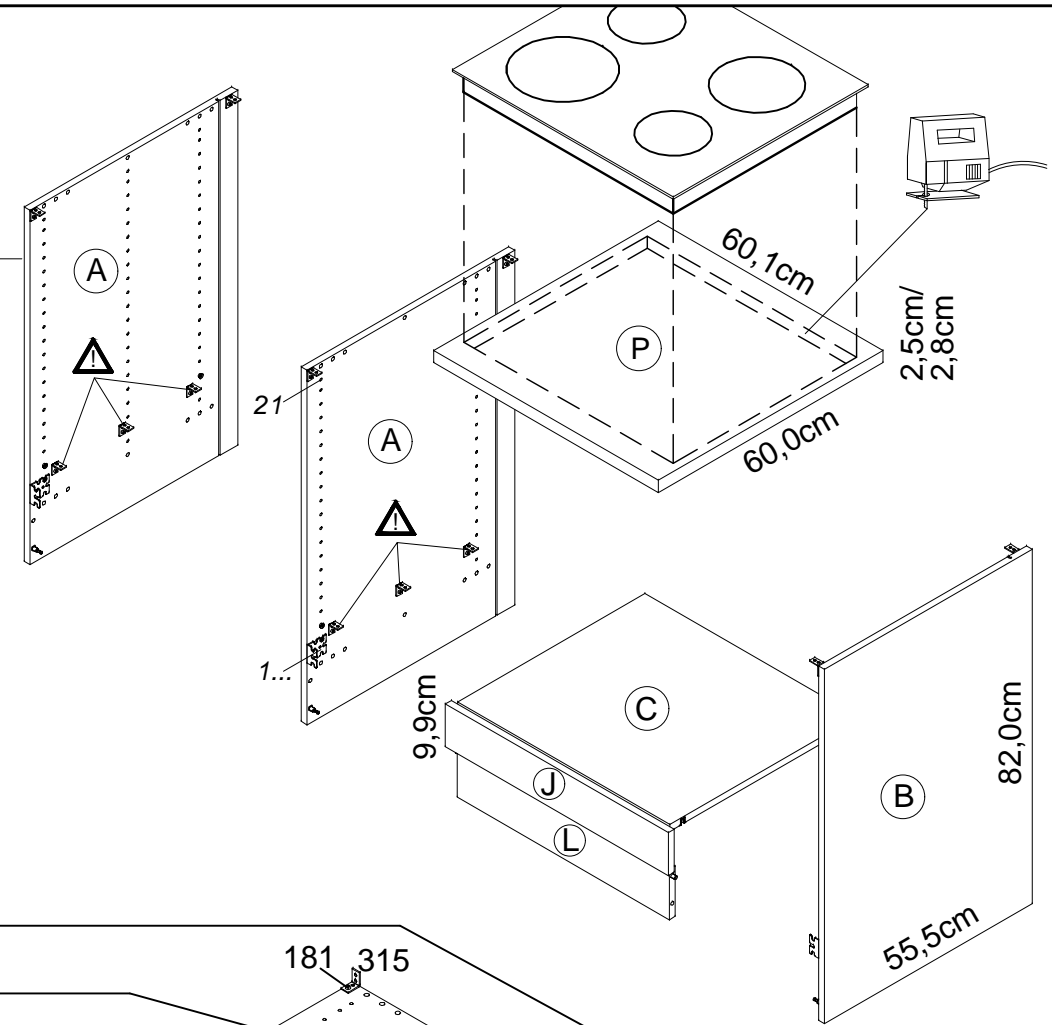


Montageanleitung



(A) weiß / buche
white / beech
blanc / hêtre
wit / beuken
blanco / haya
белый / бук
biały / buk
fehér / bükkfa
bílý / buk
bela / bukev
valkoinen / pyökki
vit / beech
biely / buk
alb / fag
beyaz / kayın

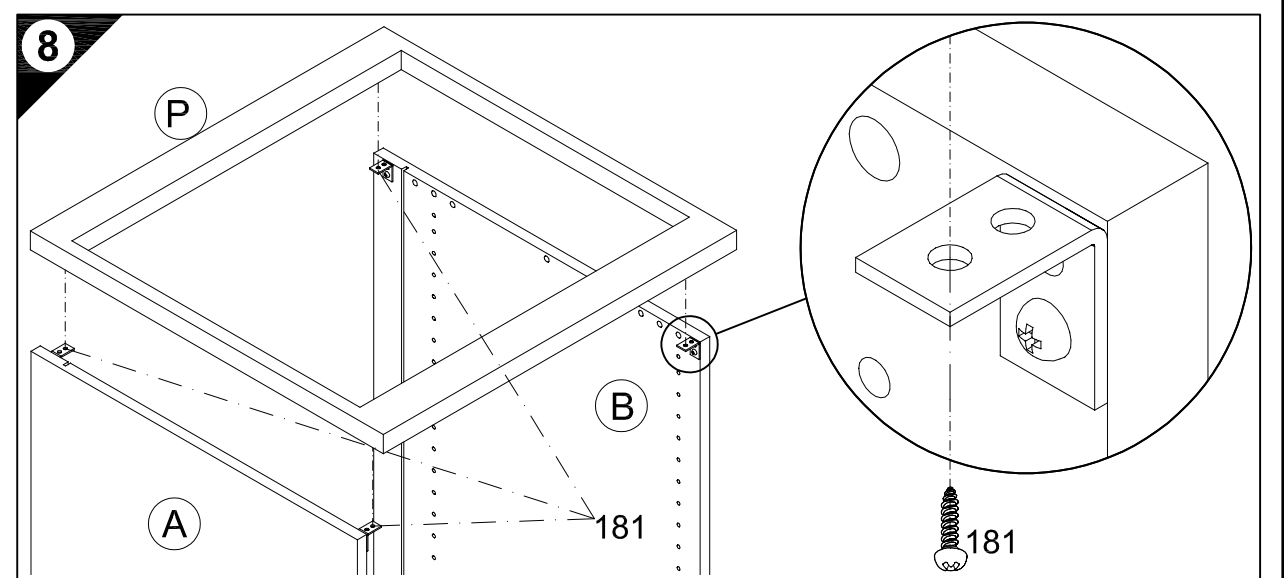
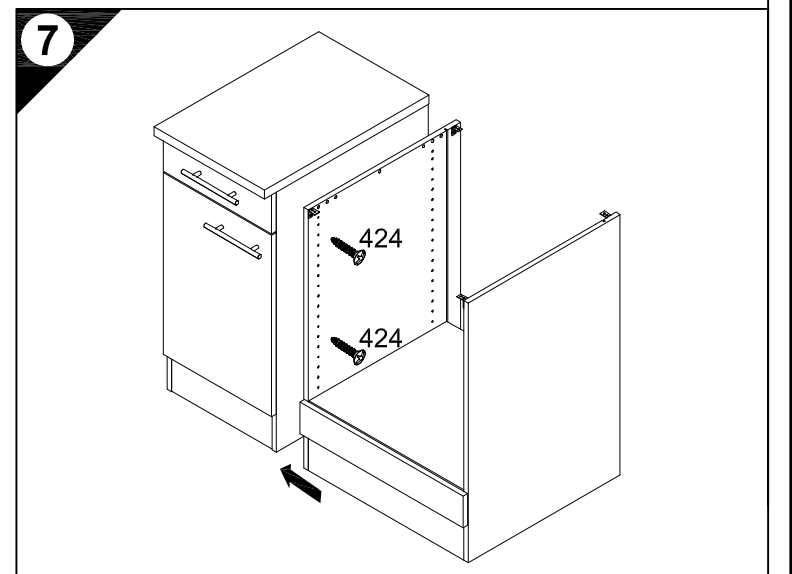
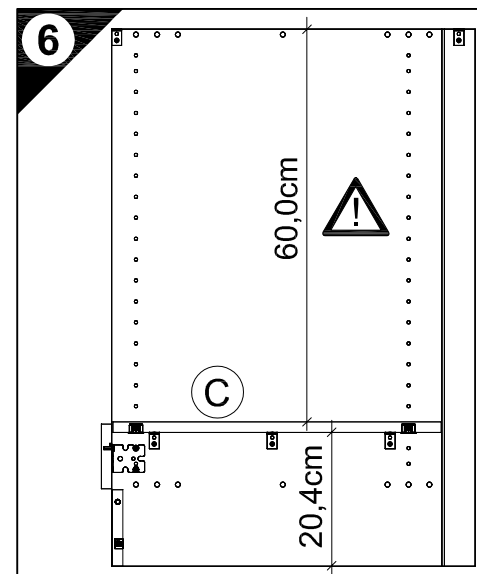
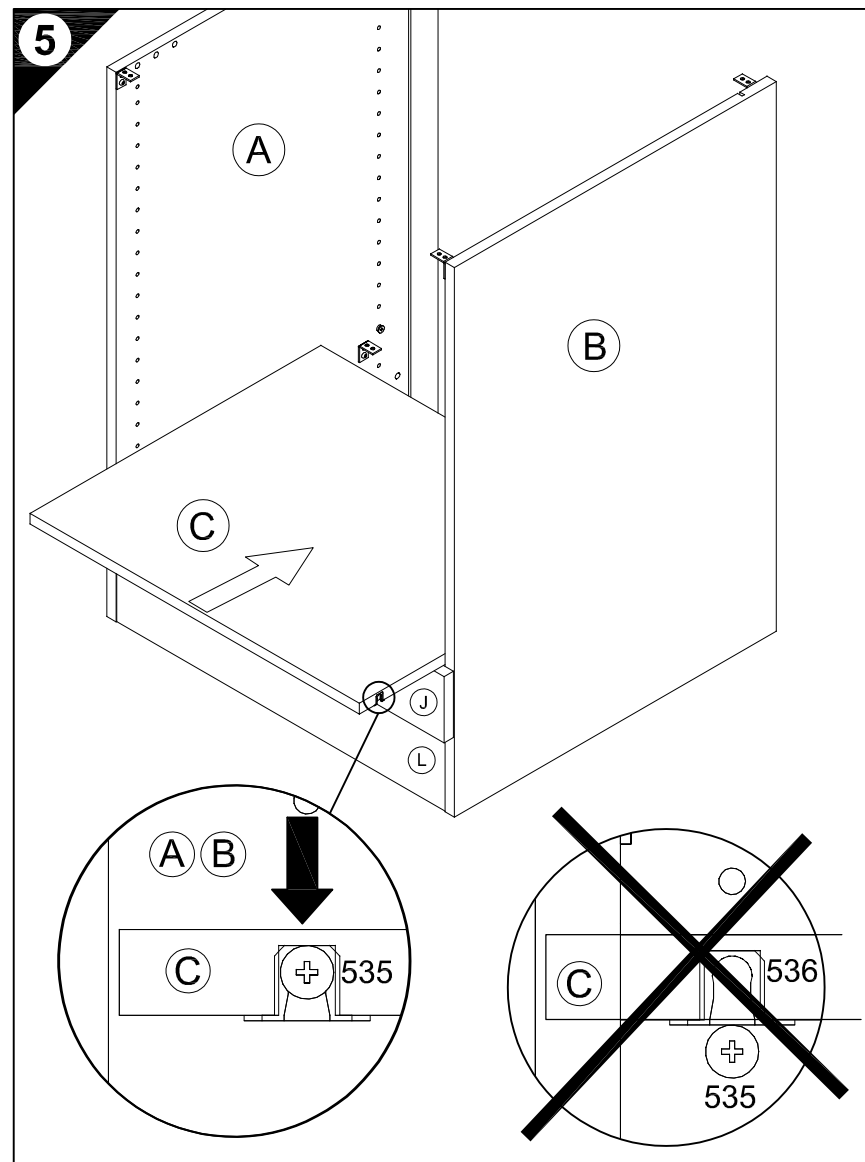
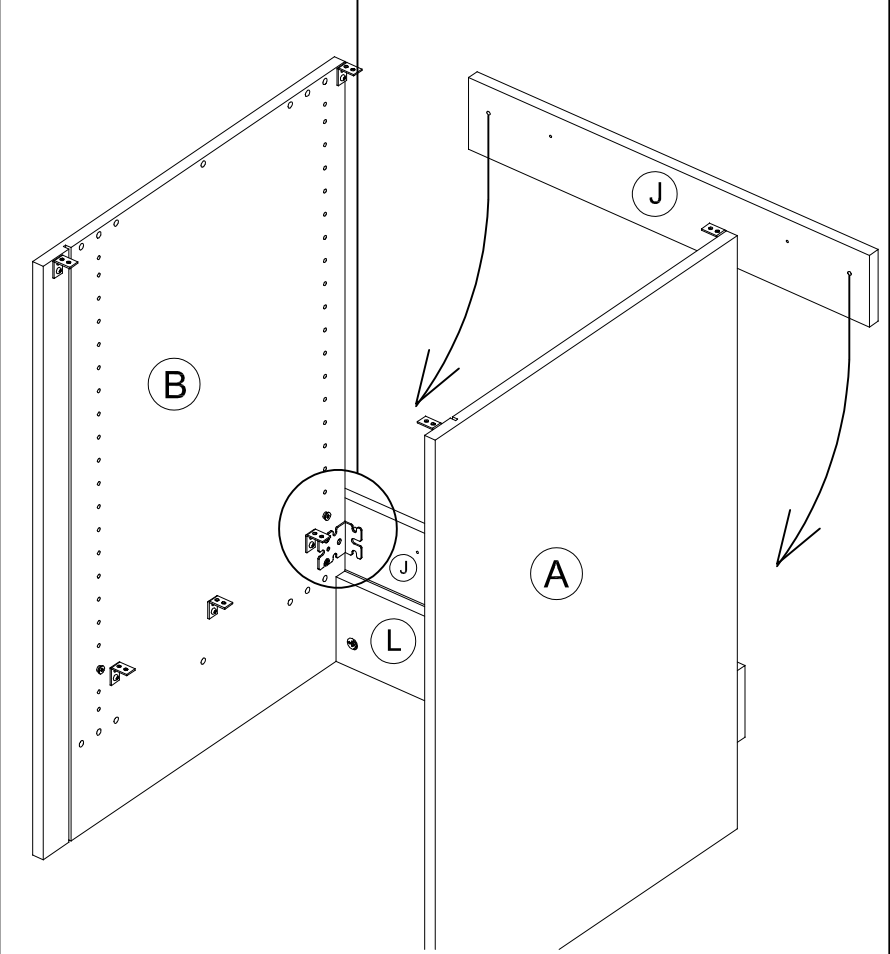
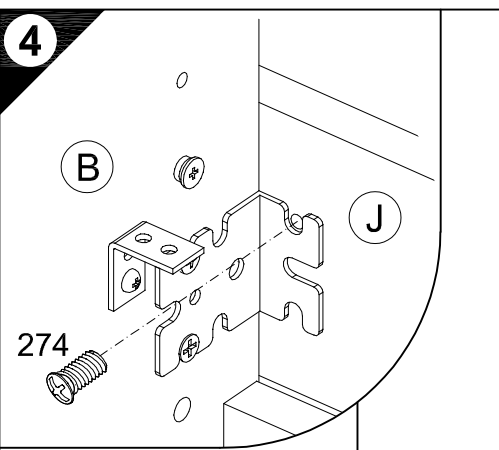
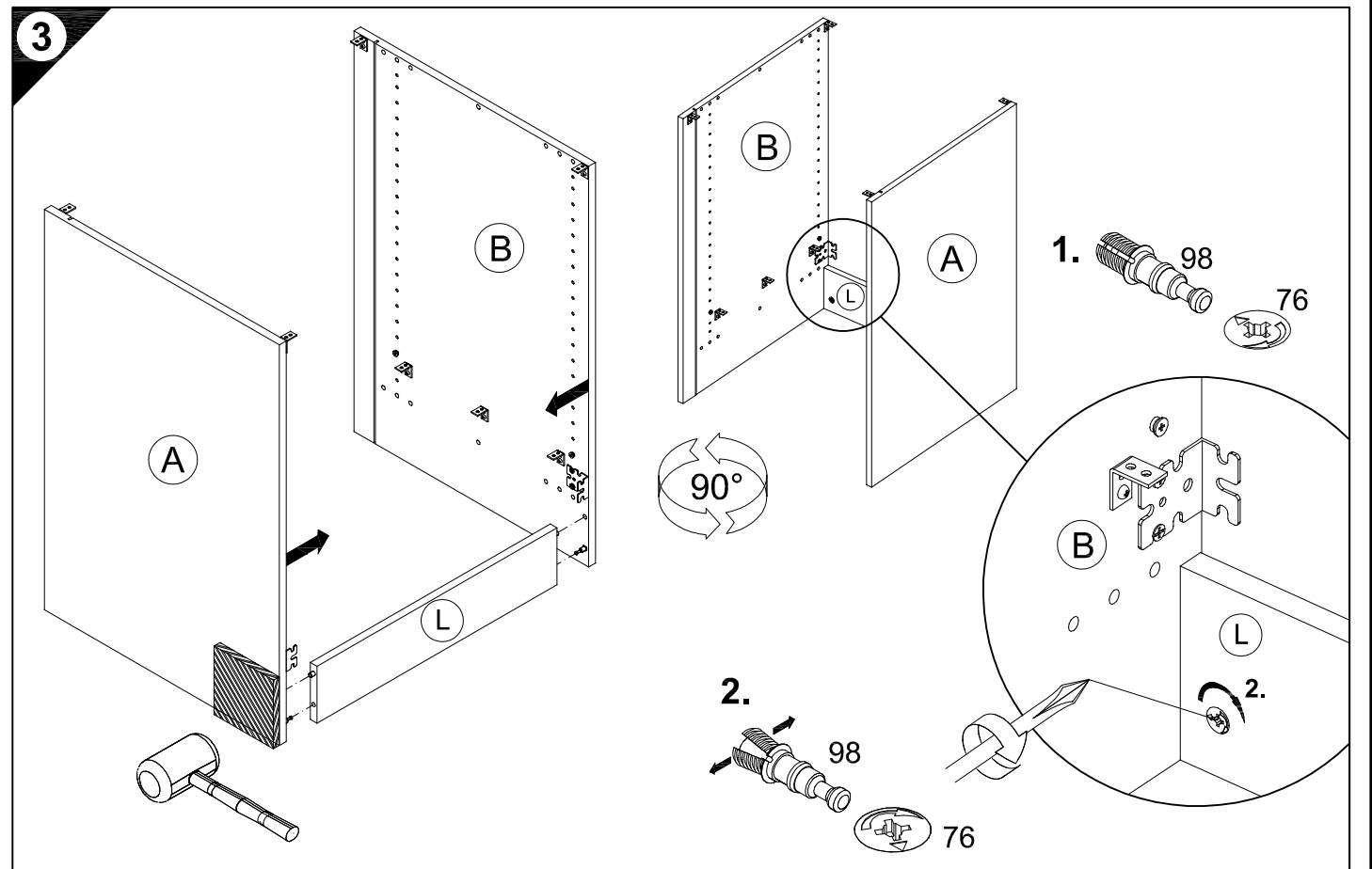
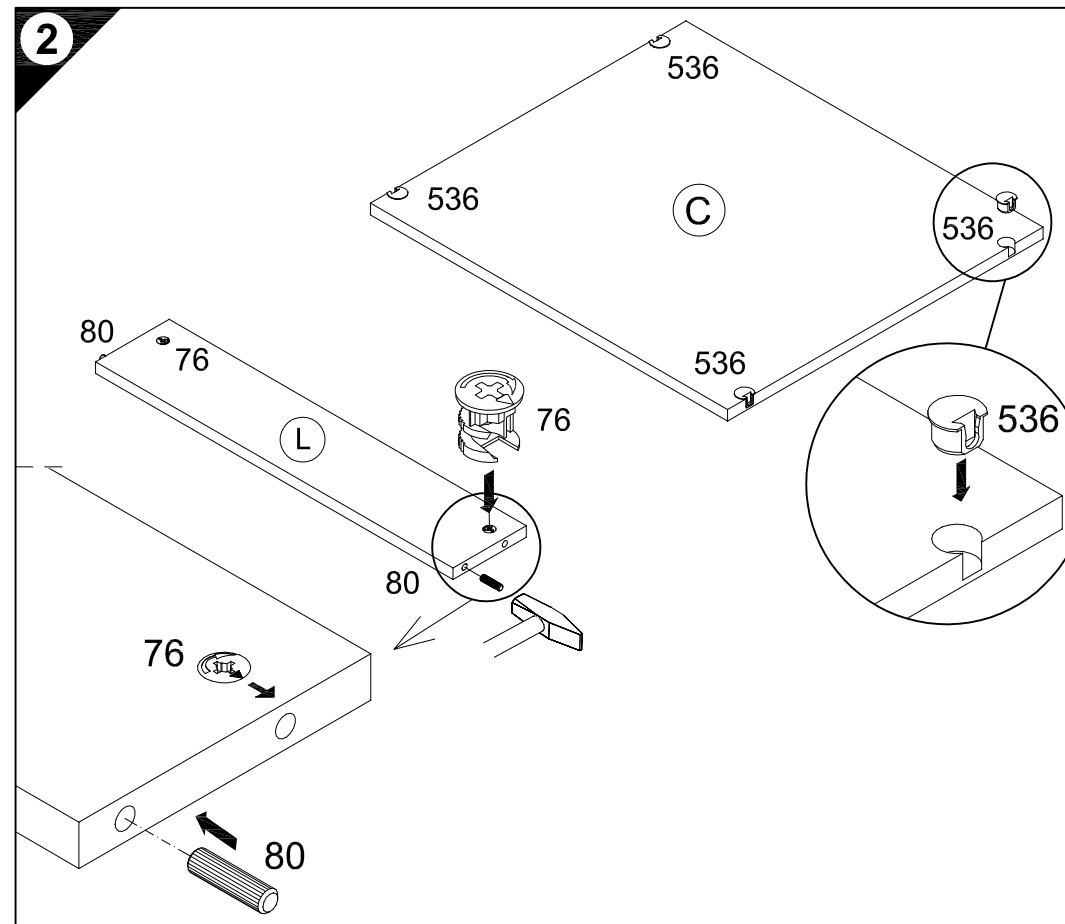
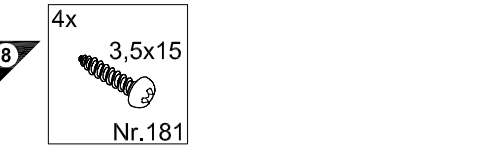
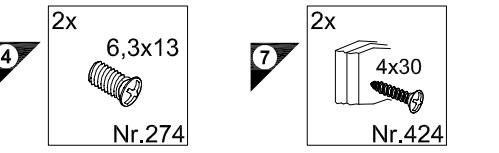
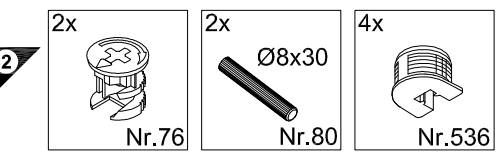


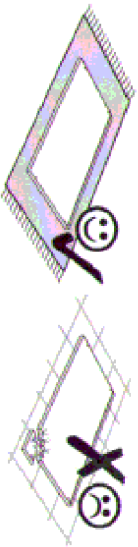
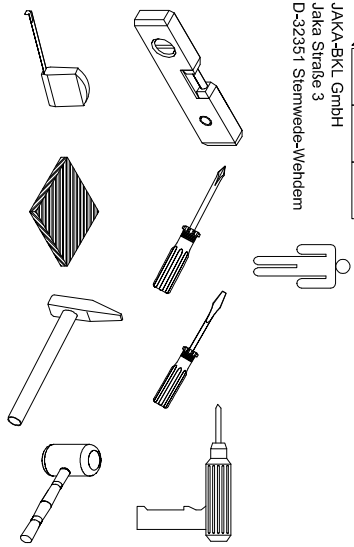
Service-Hotline
01805-678101
0,14€ pro Minute
++49 für Österreich
Auslandstarif pro Minute
service@jaka-bkl.de
voor Nederland en België
00800-40119350
benelux@jaka-bkl.de

Ersatzteile/Spare parts/pièces de rechange/Reserveonderdelen/Piezas de recambio/Ricambi/Запасные части/Części zamienne/pótkatárszek/Náhradní části/Nadomestni deli/varaosat/reservdelar/náhradné diely/Utilizați piese de schimb/Yedek parçalar

60cm	U(O)634-6	A E981021	B E981022	C E950223	J E940560	L E970973	P E441103
60cm	U(O)634-9	A E961021	B E961022	C E950223	J E940560	L E970973	P E540103
weiß/buche white/beech.....	U(O)634-9	A E981021	B E981022	C E950223	J E940560	L E970973	P E540103

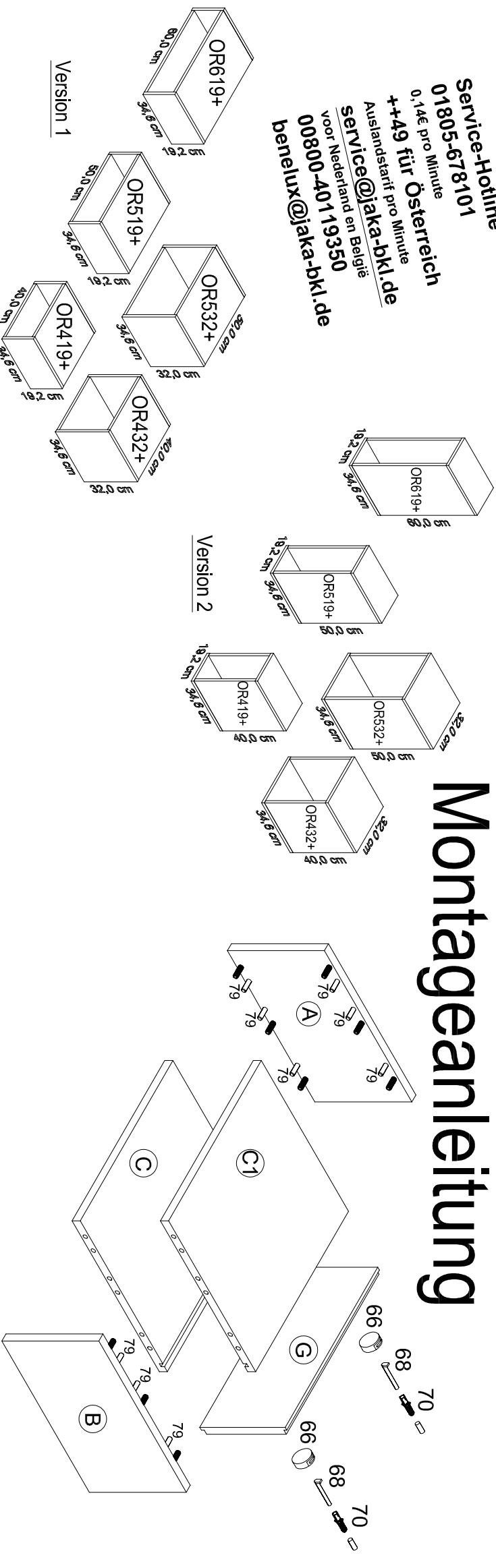
1 → 2 → 3 ...



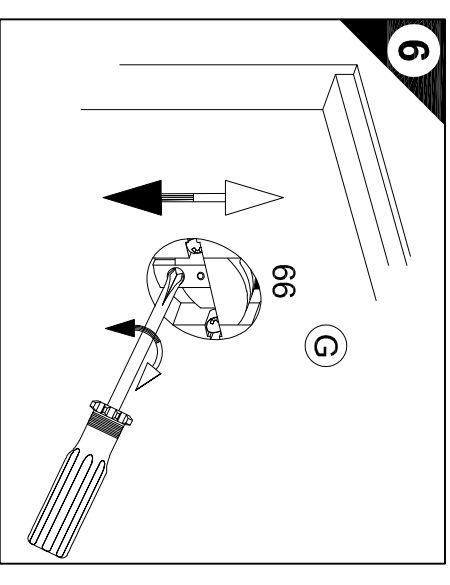
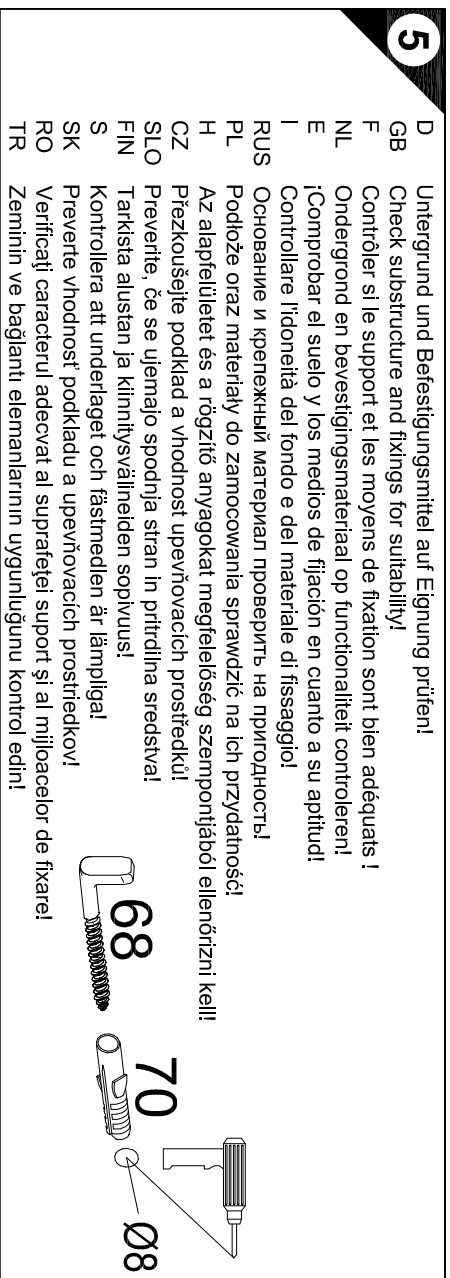
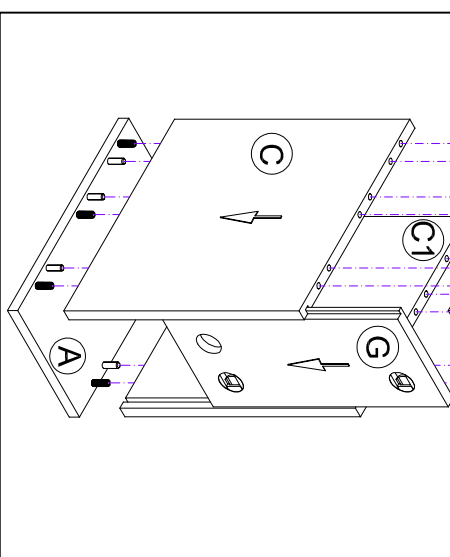
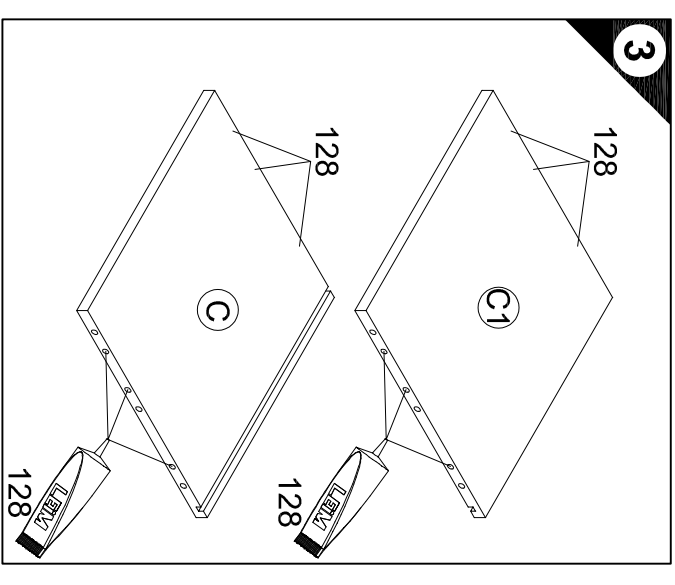
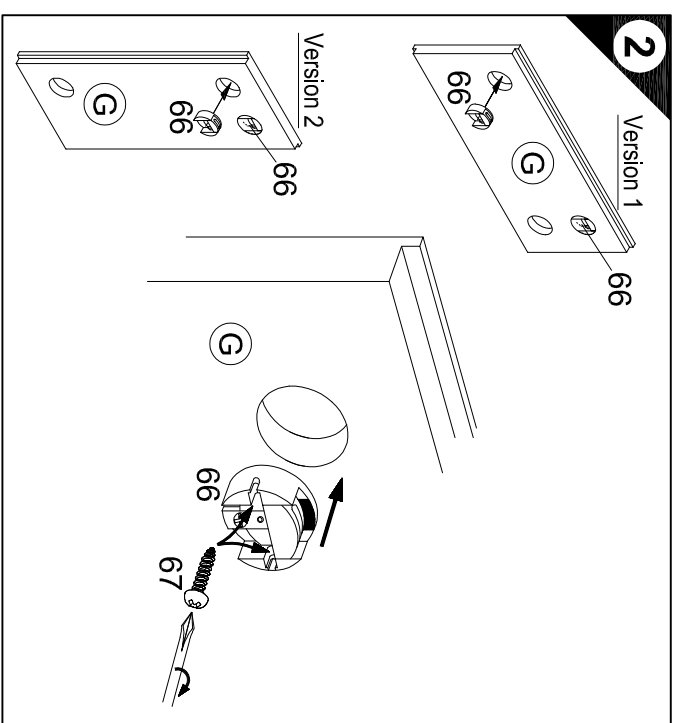
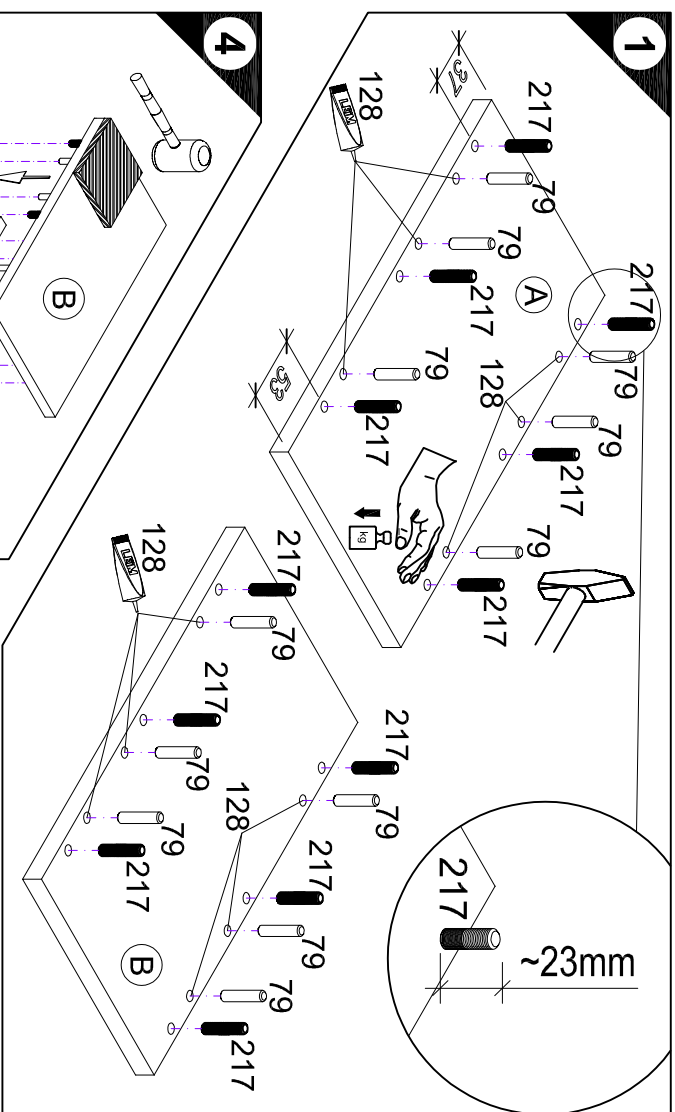
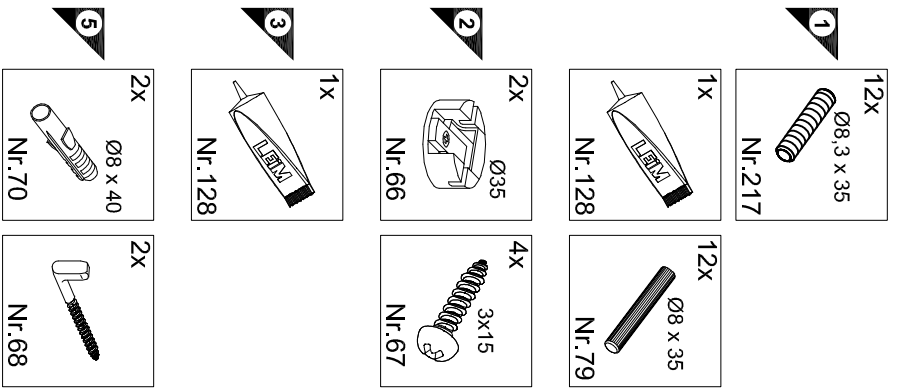


Montageanleitung

Service-Hotline
01805-678101
0,14€ pro Minute
+49 für Österreich
Auslandstarif pro Minute
Service@jaka-bkl.de
voor Nederland en België
00800-40119350
benelux@jaka-bkl.de



1 → 2 → 3 ...

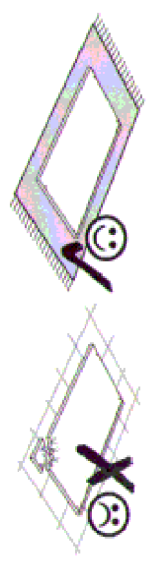
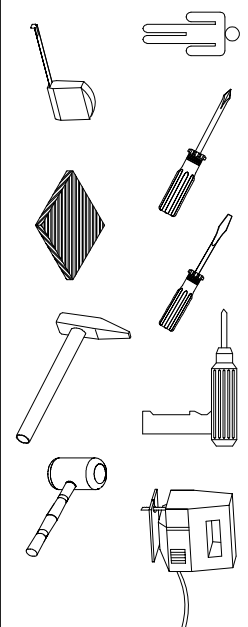


5

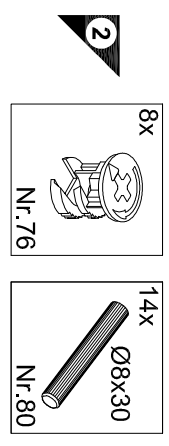
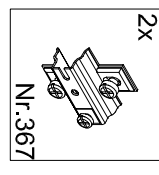
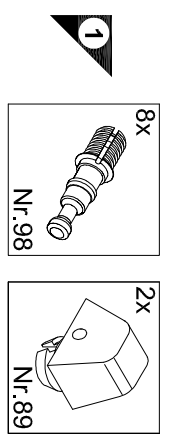
D Untergrund und Befestigungsmittel auf Eignung prüfen!
GB Check substructure and fixings for suitability!
F Contrôler si le support et les moyens de fixation sont bien adéquats !
NL Ondergrond en bevestigingsmateriaal op functionaliteit controleren!
E Comprobar el suelo y los medios de fijación en cuanto a su aptitud!
I Controllare l'idoneità del fondo e del materiale di fissaggio!
RUS Основание и крепежный материал проверить на пригодность!
PL Rodziło oraz materiały do zamocowania sprawdzić na ich przydatność!
H Az alarjelület és a rögzítő anyagokat meg kellőképp szemrevételezően ellenőrizni kell!
CZ Přezkoušejte podklad a vhodnost upevňovacích prostředků!
SLO Prevente, če se ujemajo spodnja strana in pritrdilna sredstva!
FIN Tarkista alustan ja kiinnitysvälineiden sopivuus!
S Kontrollera att underlaget och fästmedlen är lämpliga!
SK Verificte vhodnost podkladu a upevňovacích prostriedkov!
RO Verificați adecvat al suprafeței suport și al mijloacelor de fixare!
TR Zeminin ve bağlanıl elemanların uygunluğunu kontrol edin!

Ersatzteile/ Spare parts/pièces de rechange/Reserveonderdelen/Piezas de recambio/Risambi/Запасные части/Części zamienné/pótalkatészék/Náhradní části/Nadomestni deli/Varaosar/reservedelar/náhradné diely/piese de schimb/vedek parçalar

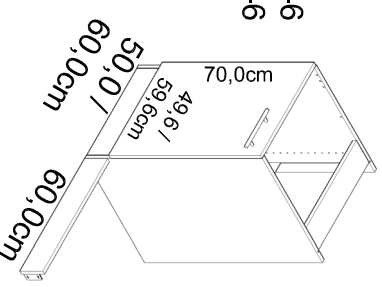
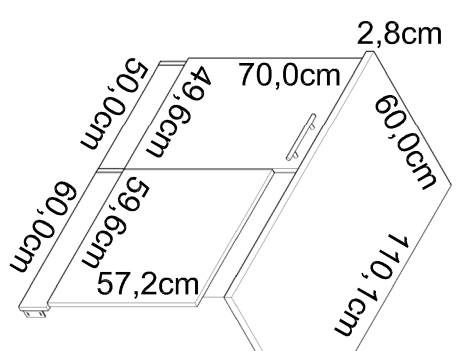
OR419+	A	E940050	B	E940050	C	E941250	C1	E941250	G	E940090	OR432+	A	E940051	B	E940051	C	E941250	C1	E941250	G	E940091	
OR519+	A	E940050	B	E940050	C	E941251	C1	E941251	G	E940093	OR532+	A	E940051	B	E940051	C	E941251	C1	E941251	G	E940088	
OR619+	A	E940050	B	E940050	C	E941252	C1	E941252	G	E940095												



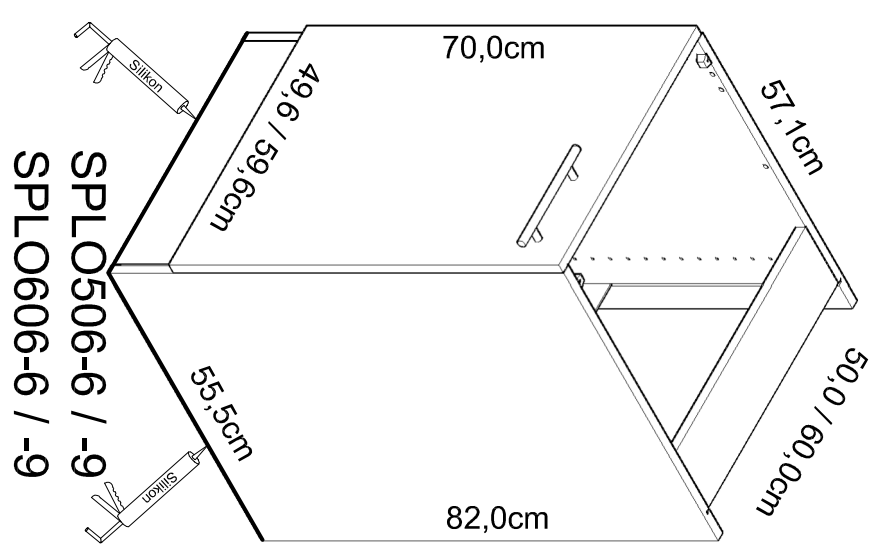
1 → 2 → 3 ...



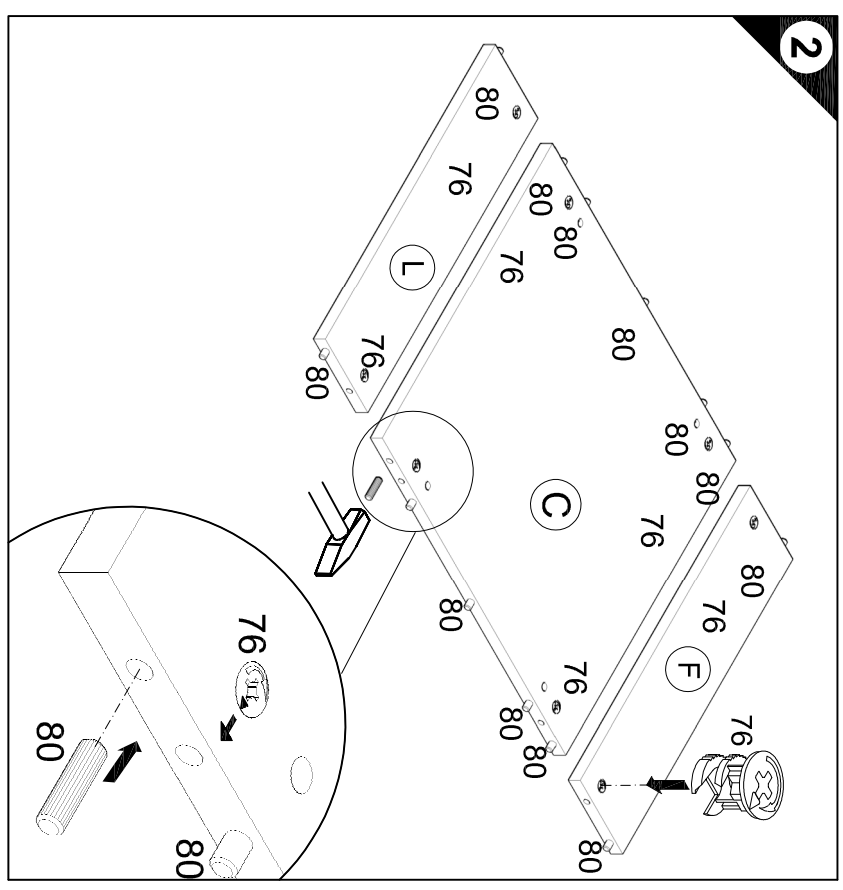
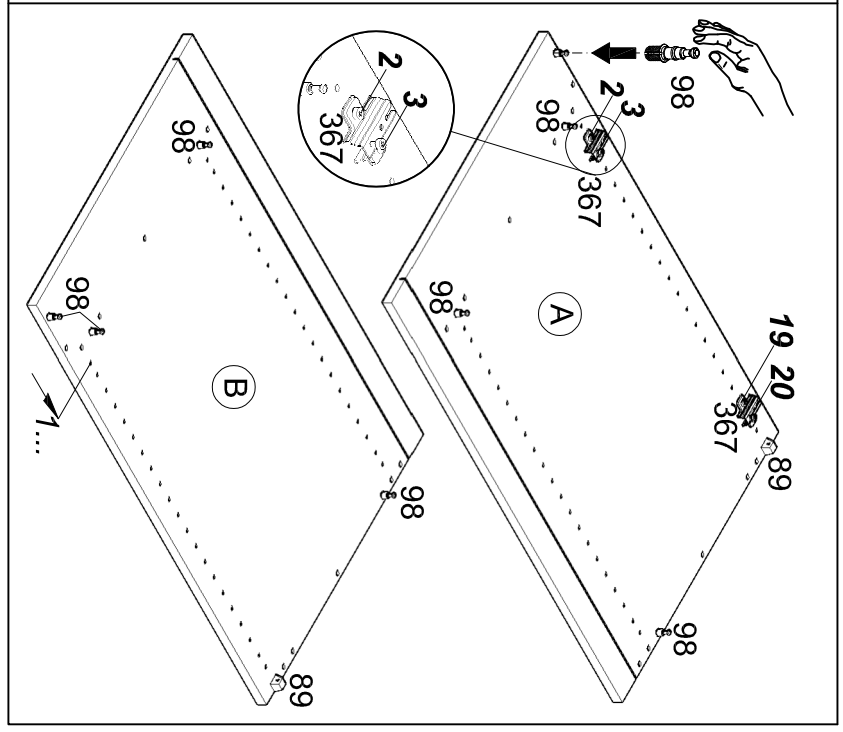
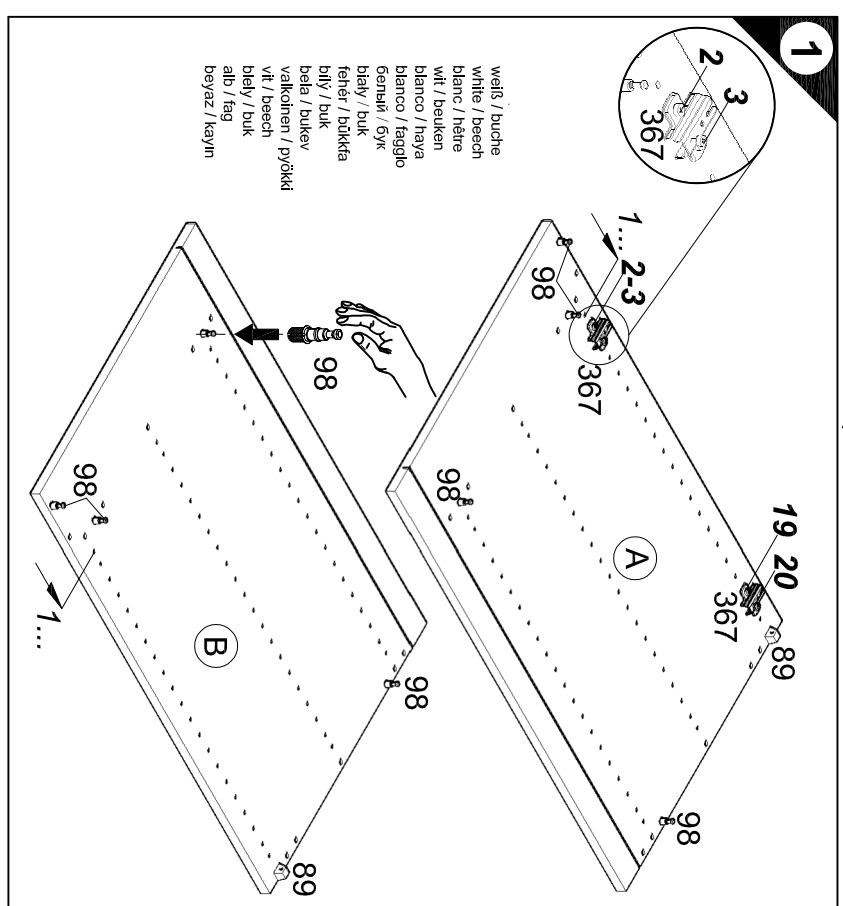
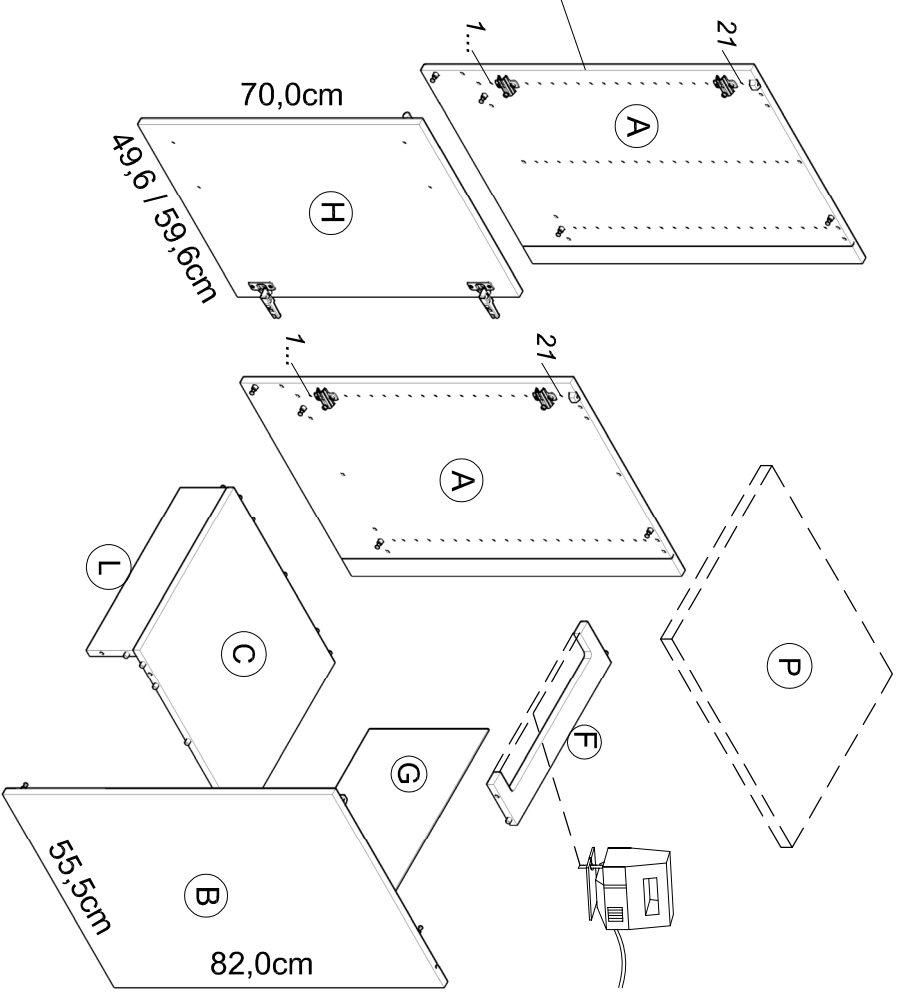
SPGS116-9
SPGS116-6
SPGSOSET-9
SPGSOSET-6



Montageanleitung



weiß / buche
white / beech
blanc / hêtre
wit / beuken
blanco / haya
bianco / faggio
Genial / Gyk
biely / buk
fehér / bükkfa
bily / buk
beles / bukuv
valkoinen / pyökki
vit / beech
biely / buk
alb / fag
beyaz / kayin



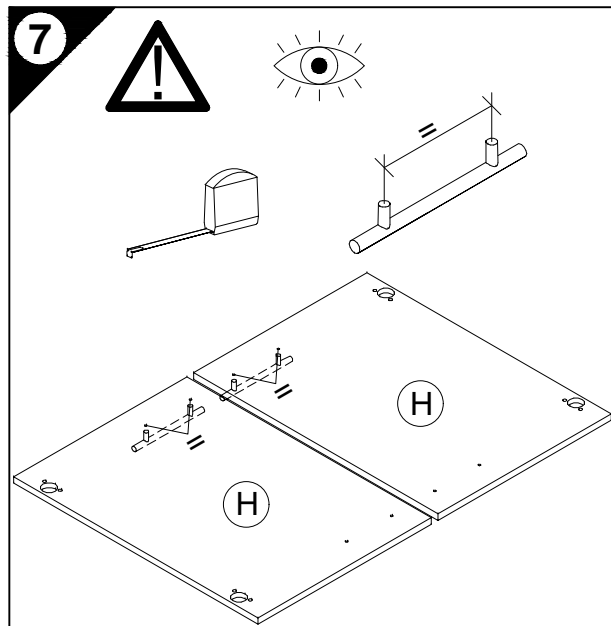
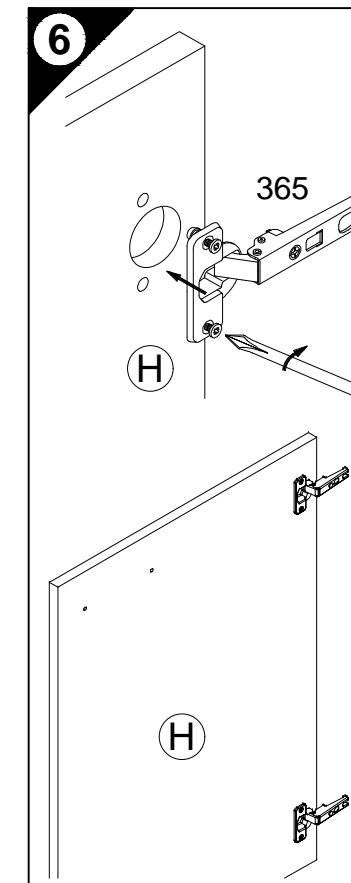
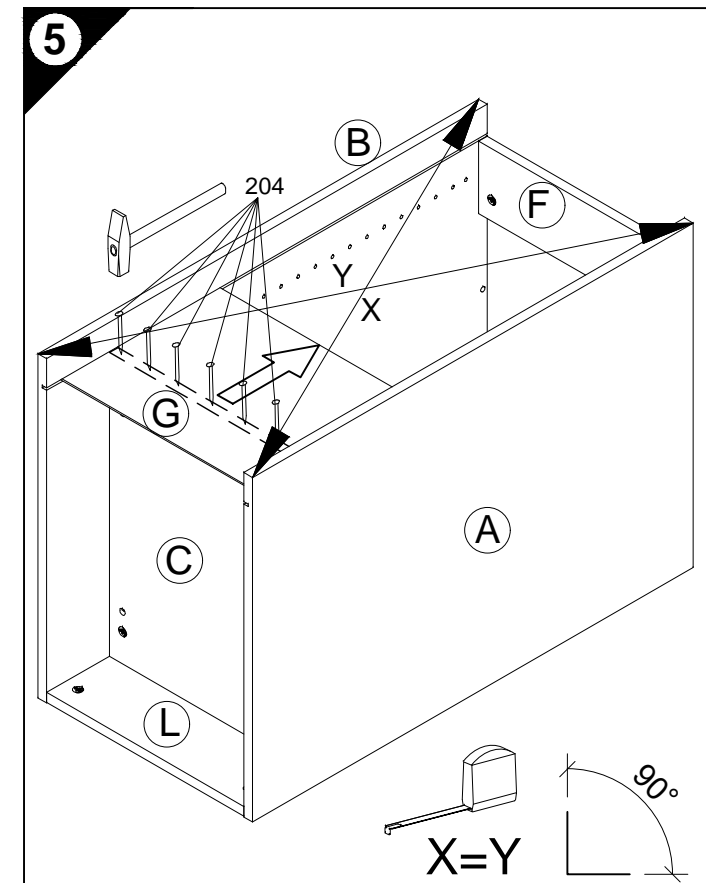
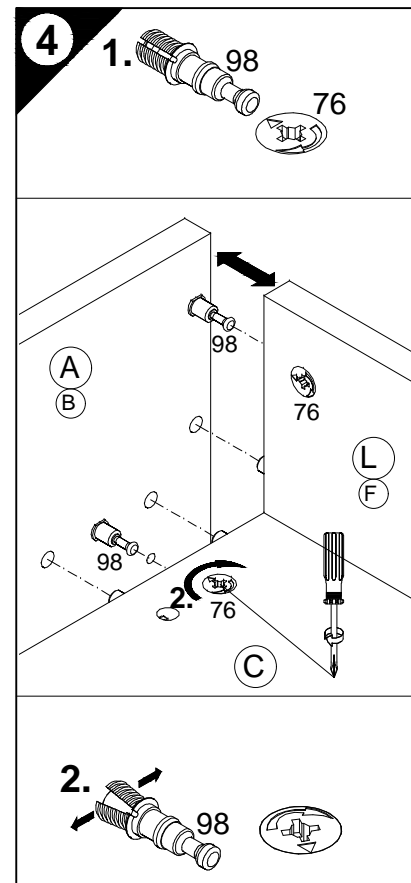
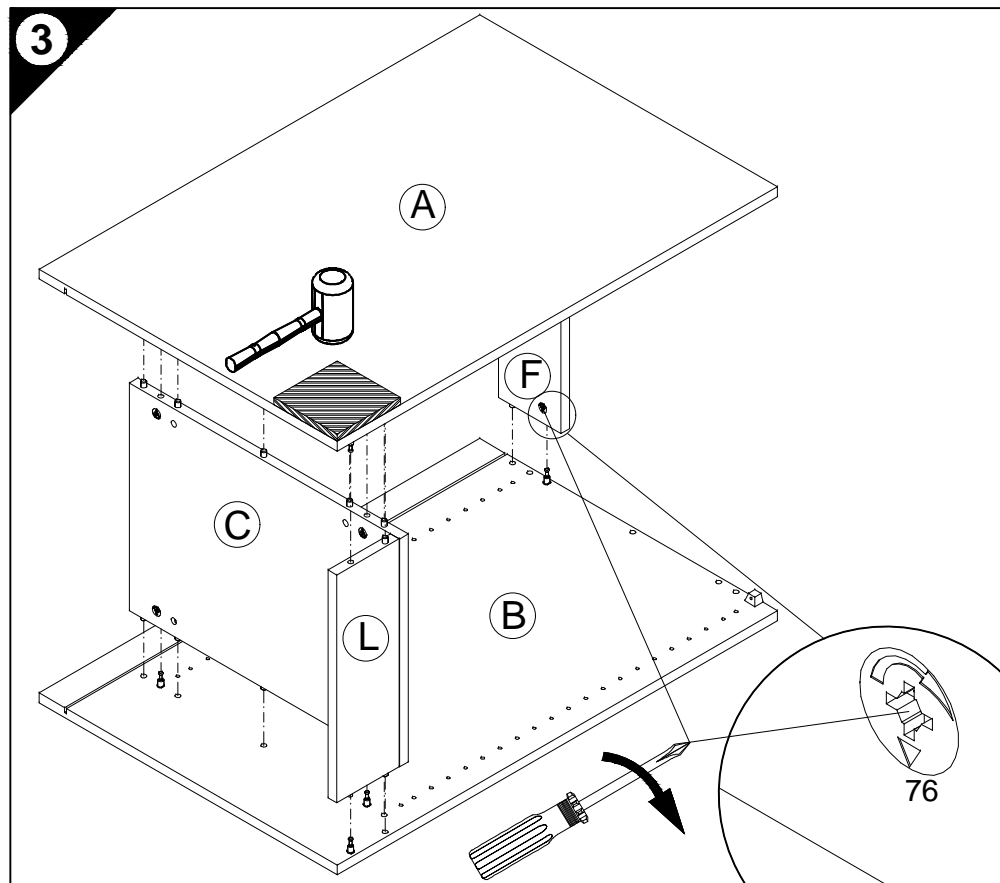
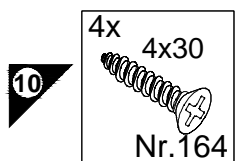
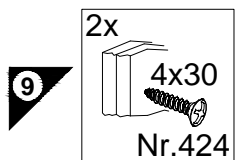
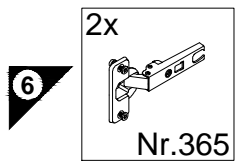
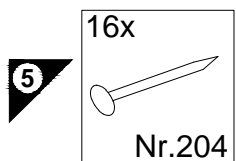
Service-Hotline
01805-678101
0,14€ pro Minute
+ +49 für Österreich
Auslandstarif pro Minute
service@jaka-bkl.de
voor Nederland en België
00800-40119350
benelux@jaka-bkl.de

Ersatzteile/Spare parts/pièces de rechange/Reserveonderdelen/Piezas de recambio/Ricambi/Запасные части/Części zamienné/póialkatárszek/Náhradní části/Nadomestni deli/varaosaat/reservdelar/náhradné diely/Utilizați piese de schimb/Υεδεκ παργαλαρ

50cm weiß/buche	SPL0506-9 / -6	IA	E961021	IB	E961022	IC	E954224	IF	E970974	IG	E445043	IH	E940622	IL	E970974
60cm weiß/buche	SPL0606-9 / -6	IA	E981021	IB	E981022	IC	E954224	IF	E970974	IG	E445043	IH	E940622	IL	E970974
60cm weiß/buche	SPL0606-9 / -6	IA	E961021	IB	E961022	IC	E954223	IF	E970973	IG	E970079	IH	E940621	IL	E970973
60cm weiß/buche	SPL0606-9 / -6	IA	E981021	IB	E981022	IC	E954223	IF	E970973	IG	E970079	IH	E940621	IL	E970973

500659.1G 02/21 sl

1 → 2 → 3 ...



D Holzunterlage verwenden!
Front andrücken, scharfen Bohrer verwenden
und mit wenig Druck durchbohren!

GB Use a wooden base!
Press front down, use sharp drill bit
and, by applying slight pressure, drill a hole

F Utiliser un support en bois !
Appuyer sur la façade, utiliser un foret bien affûté
et percer en appliquant une faible pression !

NL Houten onderlegger gebruiken!
Druk het front aan, gebruik een scherpe boor
en oefen bij het boren weinig druk uit!

E ¡Utilizar una base de madera!
¡Presionar el frente, utilizar una broca afilada
y taladrar con poca presión!

I Appoggiare la facciata, utilizzare una punta di trapano affilata
e trapanare esercitando solo una leggera pressione!

RUS Использовать деревянную подложку!
Прижать фасад, использовать острое сверло
и просверлить с незначительным давлением!

PL Używać podkładkę z drewna!
Docisnąć front, użyć ostrego wiertła
i przewiercić, używając małej siły nacisku!

H Alkalmazzon fa alátétet!
Nyomja le az előlapot, használjon éles fúrót,
és kis nyomással fúrja át!

CZ Použijte dřevěný podklad!
Přitlačte čelo, použijte ostrý vrták
a provrtějte pomocí malého tlaku!

SLO Uporabite leseno podlago!
Pritisnite ličnico ter z ostrim svedrom
in z majhnim pritiskom izvrtajte luknjo!

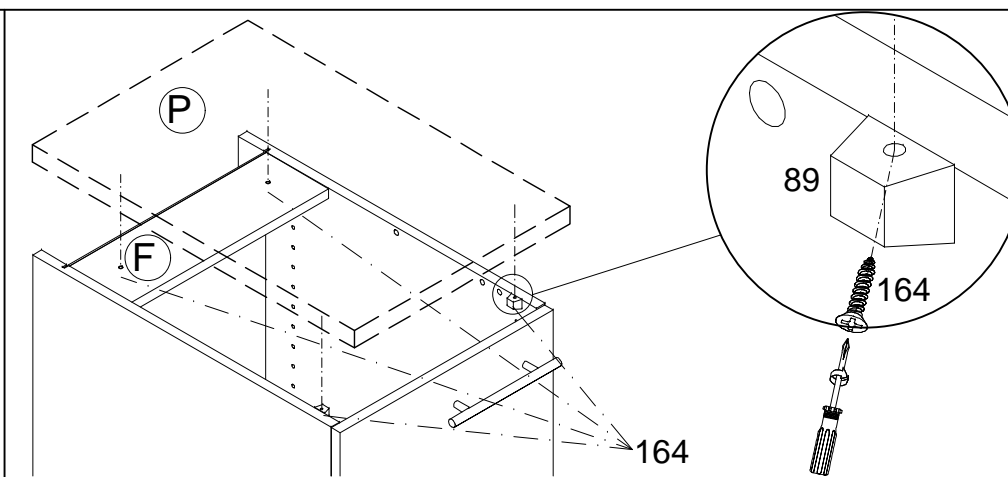
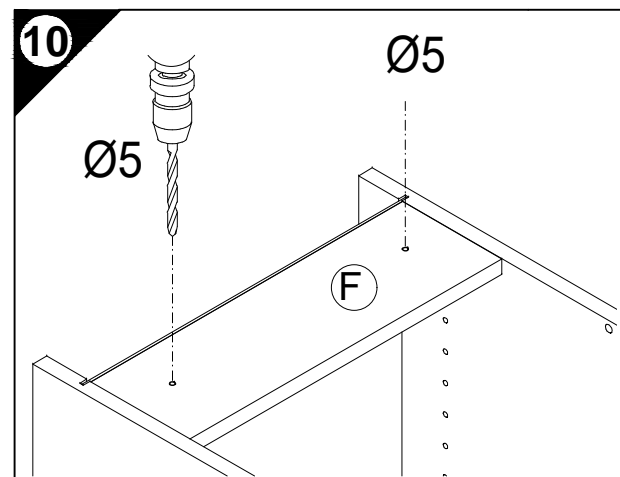
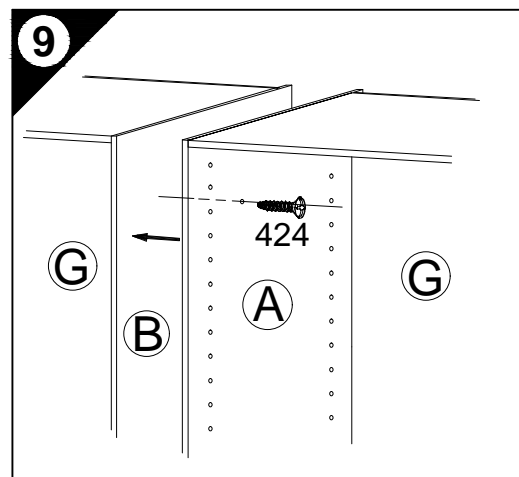
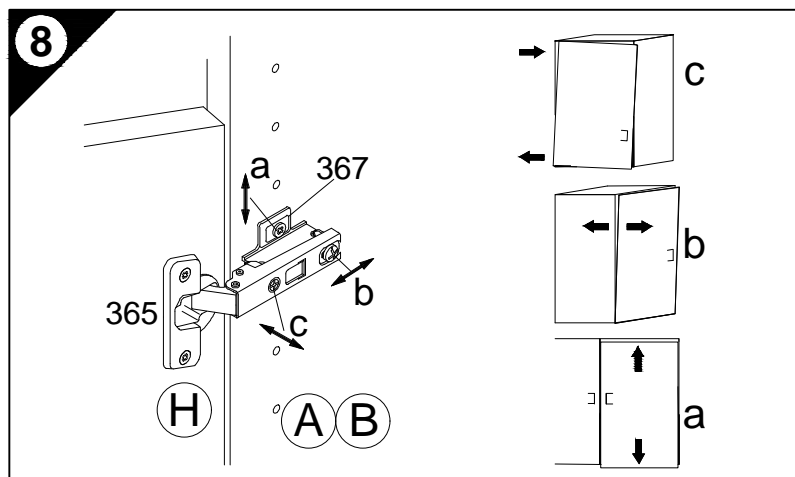
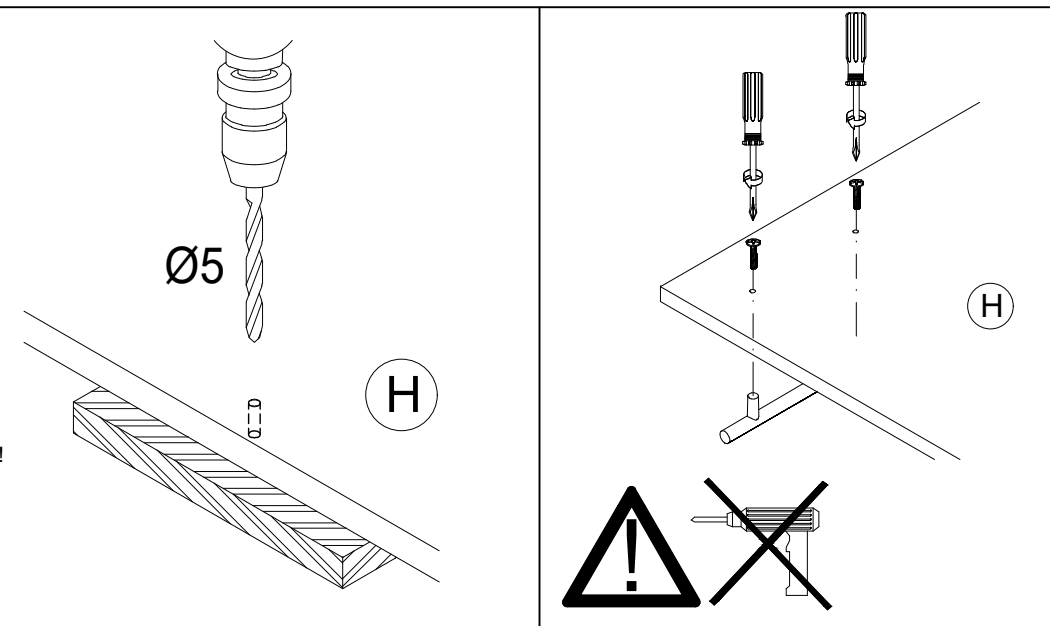
FIN Käytä puualustaa!
Paina etulevy paikoilleen, käytä terävää poranterää
ja poraa reikä vain kevyesti painamalla!

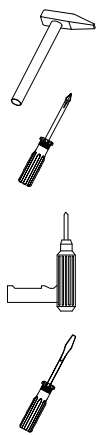
S Använd ett träunderlag!
Tryck fronten mot underlaget, använd vass borr
och borra igenom med ett lätt tryck!

SK Použite drevený podklad!
Přitlačte front, použite ostrý vrták a prevrtajte miernym tlakom!

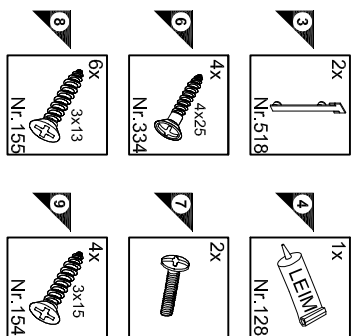
RO suport de lemn! Împingeți frontul, utilizați un burghiu ascuțit
și perforați exercitând doar o presiune redusă!

TR Ahşap taban kullanın!
Önden bastırın, keskin matkap ucu kullanın ve az basınç
uygulayarak delin!

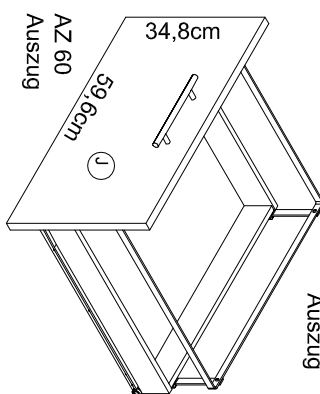
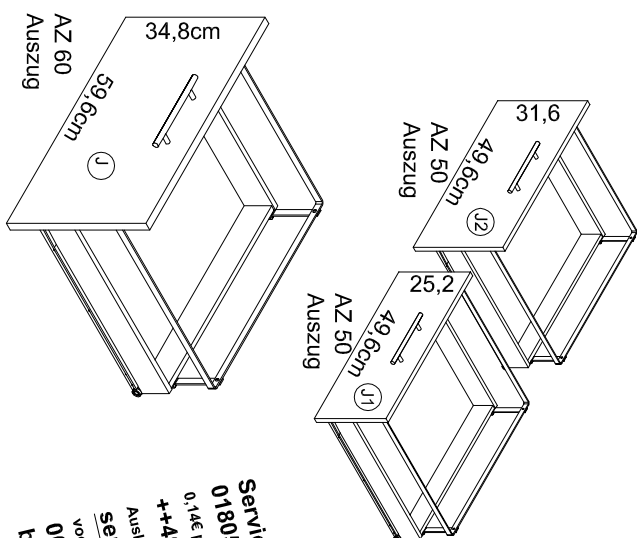




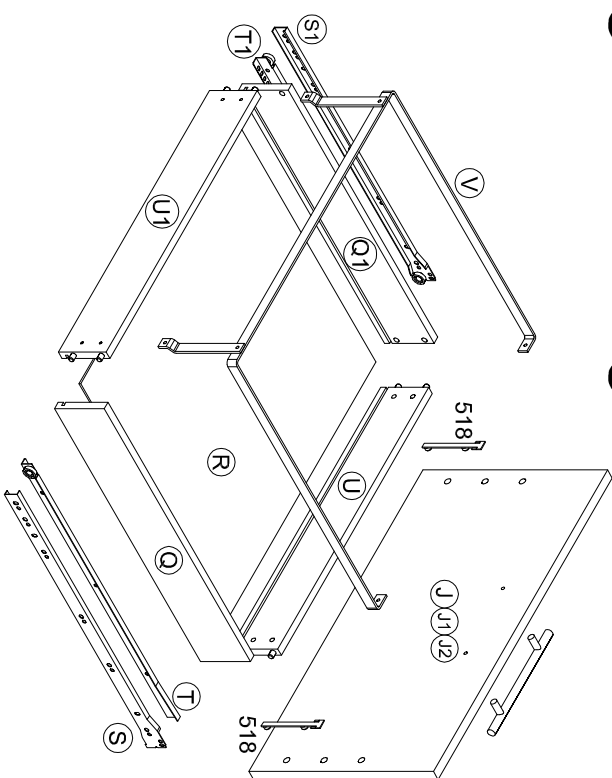
1 → 2 → 3 ...



Montageanleitung



Service-Hotline
 01805-678101
 0,14€ pro Minute
+49 für Österreich
 Auslandstarif pro Minute
service@optifit.de
 vorr. Niederland en België
00800-40119350
benelux@optifit.de



1

Holzunterlage verwenden!
 Use a wooden base!
 Houwen onderlegger gebruiken!
 Utilizar bases de madera!
 Utilizzare una base di legno!
 Применитя деревяную подложку!
 Używać podkładkę z drewna!
 Alkalmazzon fa aláttelet!
 Použite dřevový podklad!
 Uporabite leseno podlaglo!
 Käytä puupalustaa!
 Använd ett träunderlag!

2

3

4

5

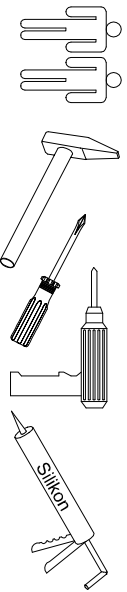
6

7

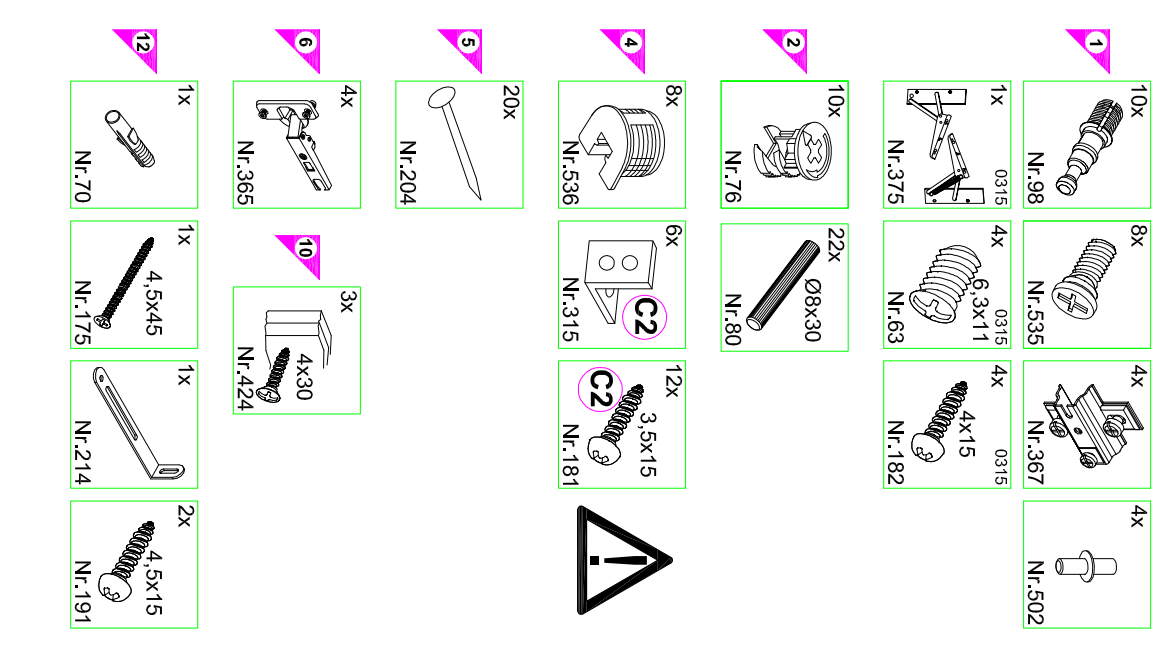
8

9

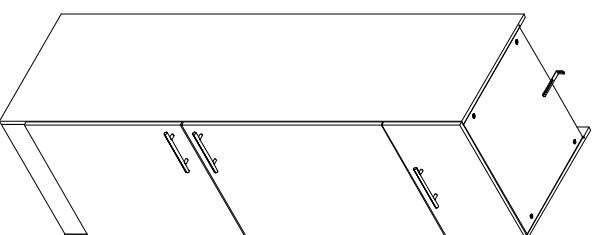
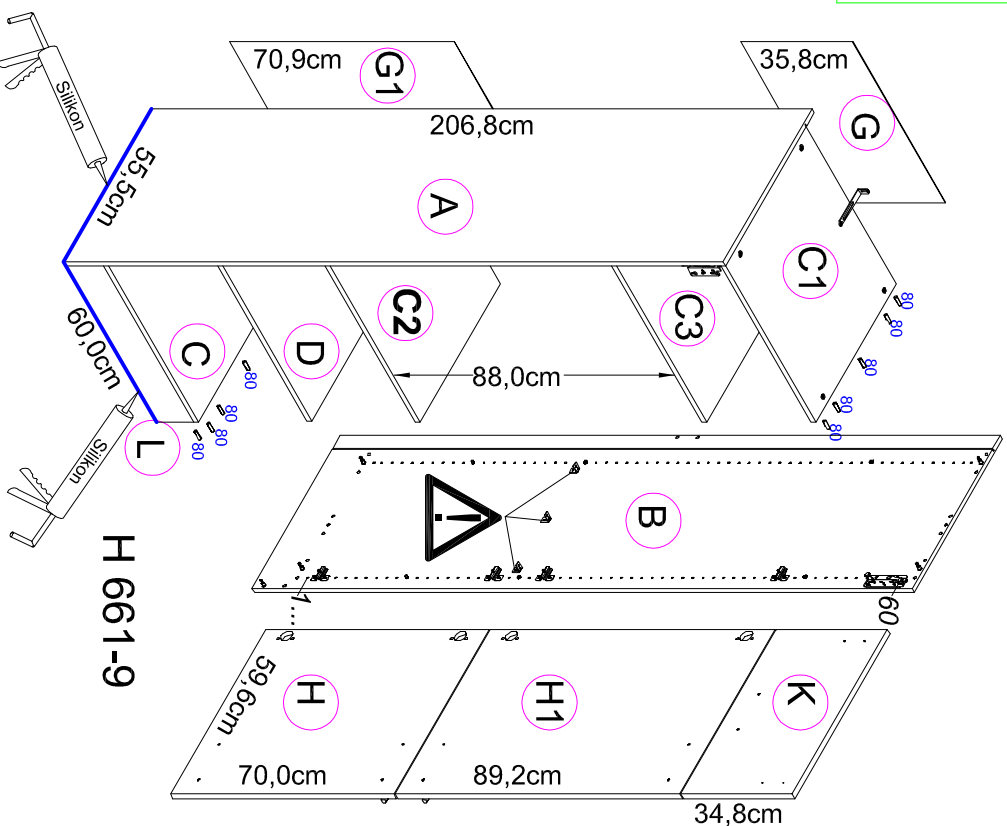
- Ersatzteile/Spare parts/pièces de rechange/Reserveonderdelen/Pezas de recambio/Ricambi/Запасные части/Części zamienné/pórlalkatészek/Náhradní části/Nadomestni deli/Varsosat/reservdelar
- AZ 60 J E940666 Q E945400 Q1 E945400 R E970150 S E946149 S1 E946148 T E946151 T1 E946150 U E945408 U1 E945408 V E446156
 - AZ 50 J1 E940592 Q E945400 Q1 E945400 R E970151 S E946149 S1 E946148 T E946151 T1 E946150 U E945407 U1 E945407 V E446157
 - AZ 50 J2 E940664 Q E945400 Q1 E945400 R E970151 S E946149 S1 E946148 T E946151 T1 E946150 U E945407 U1 E945407 V E446157



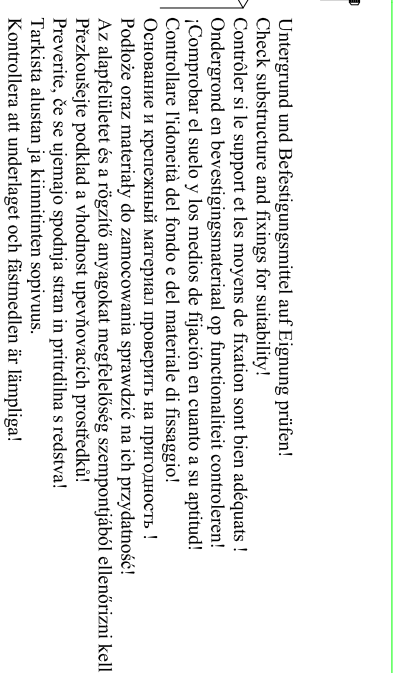
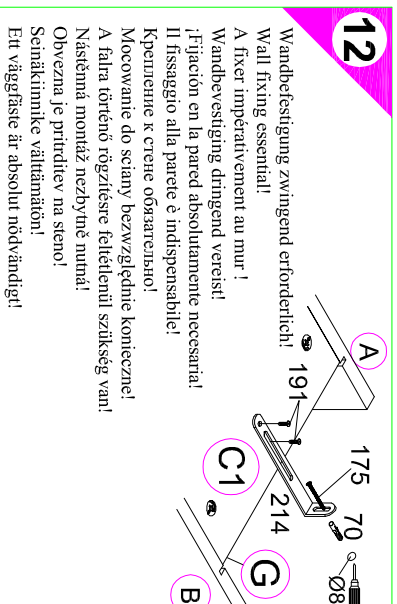
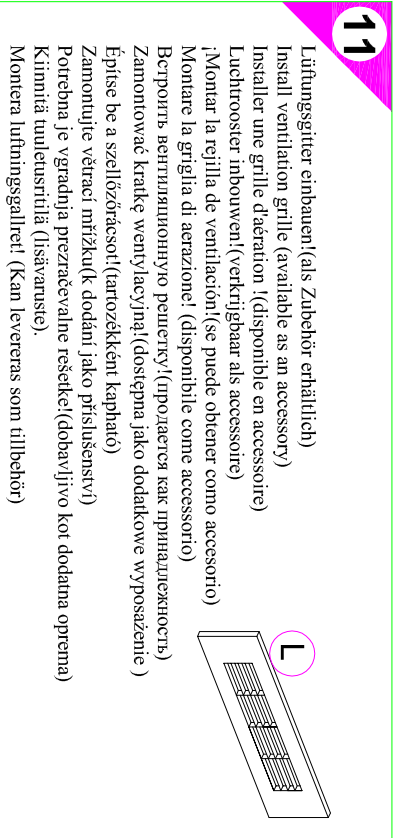
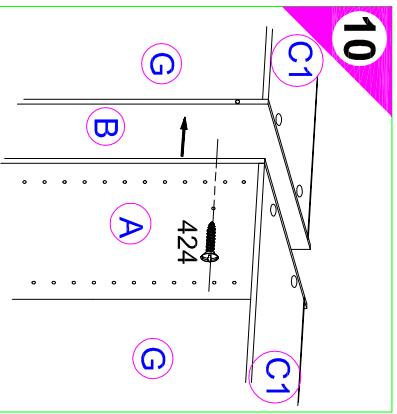
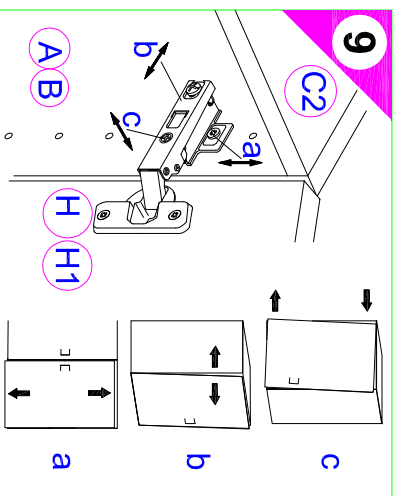
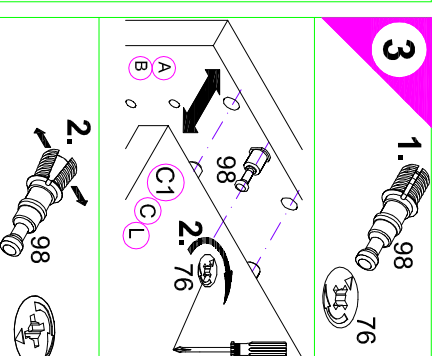
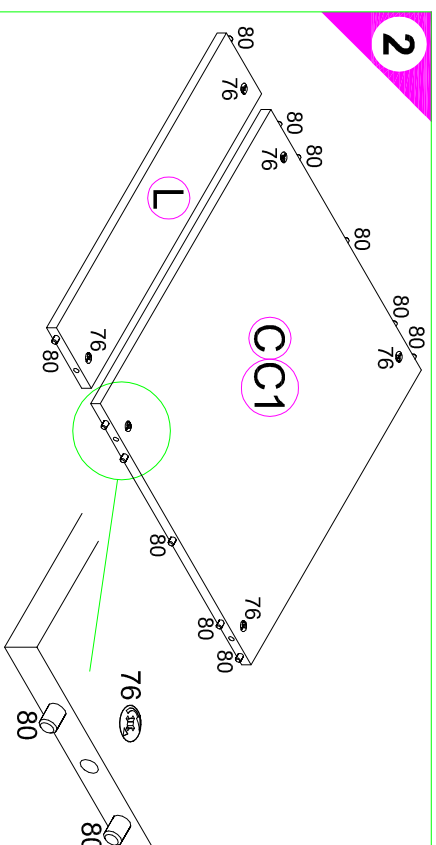
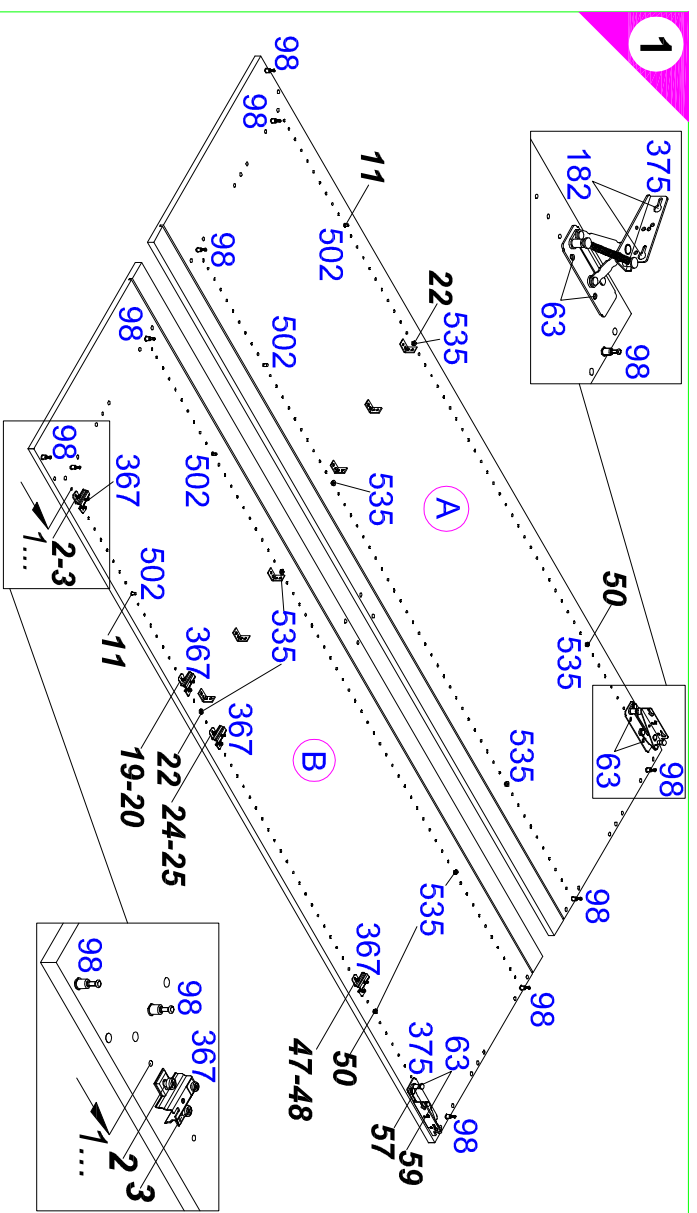
1 → 2 → 3 ...



Montageanleitung



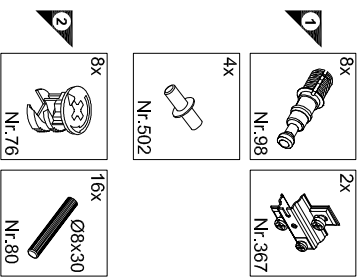
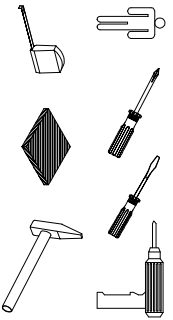
Service-Hotline
01805-678101
0,14€ pro Min.
+ +49 für Österreich
Auslandstarif pro Min.
service@optifit.de
voor Nederland en België
00800-40119350
benelux@optifit.de



Ersatzteile/Spare parts/pièces de rechange/Reserveonderdelen/Piezas de recambio/Ricambi/Запасные части/Części zamienné/pótalkatézsek/Náhradní části/Nadomestni deli/varaosat/reservdelar
60cm H661-9

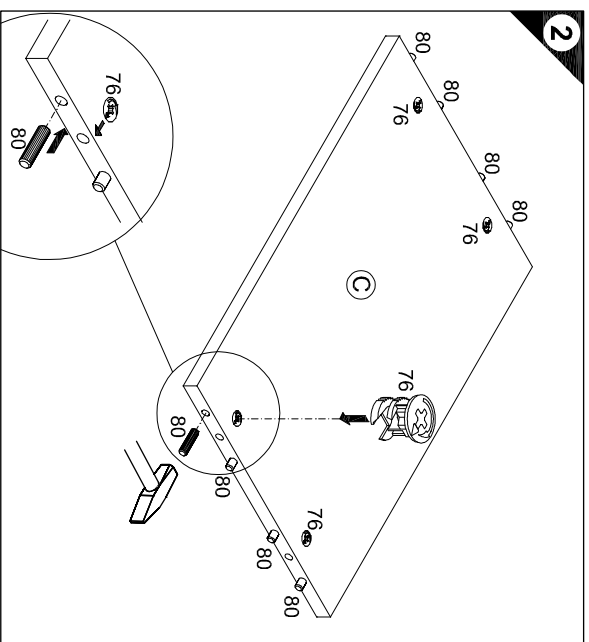
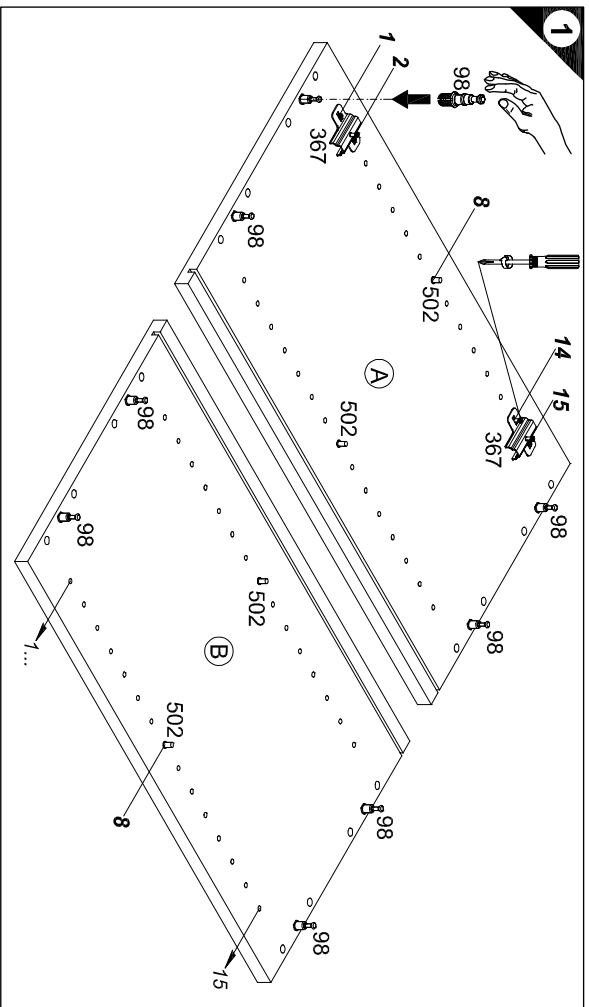
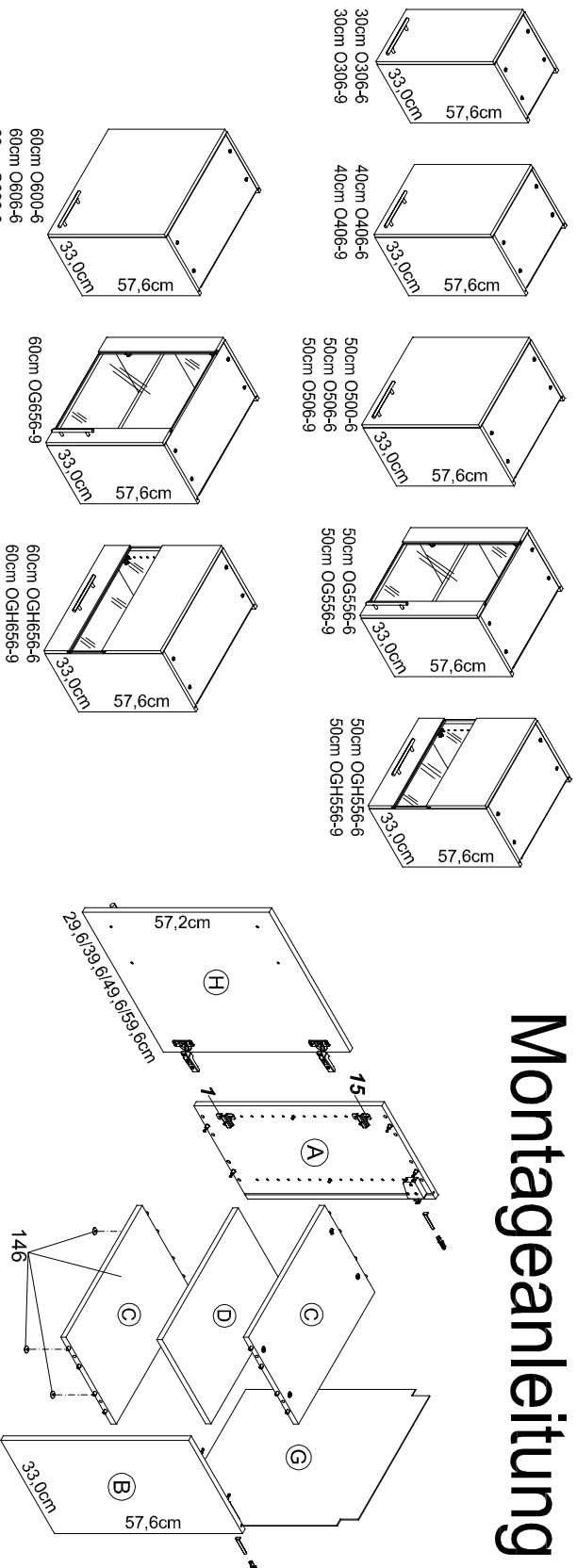
A E961011 B E961012 C E954223 C1 E954223 C2 E950223 C3 E950223 D E950303 G E970090 G1 E970109
H E940621 H1 E940605 K E940700 L E970973

500662.1C 08/12 sl

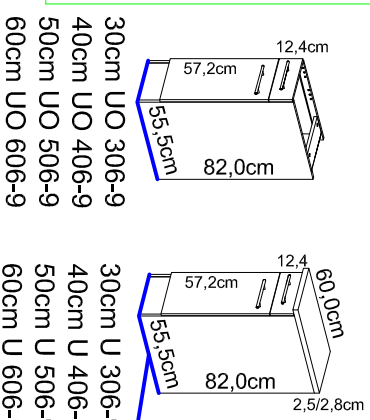
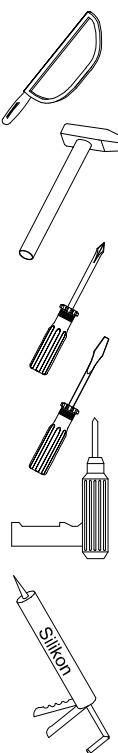
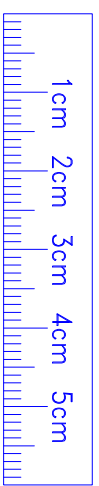


Service-Hotline
 01805-678101
 0,-14€ pro Minute
 ++49 für Österreich
 Auslandstarif pro Minute
service@jaka-bkl.de
 voor Nederland en België
 00800-40119350
benelux@jaka-bkl.de

Montageanleitung



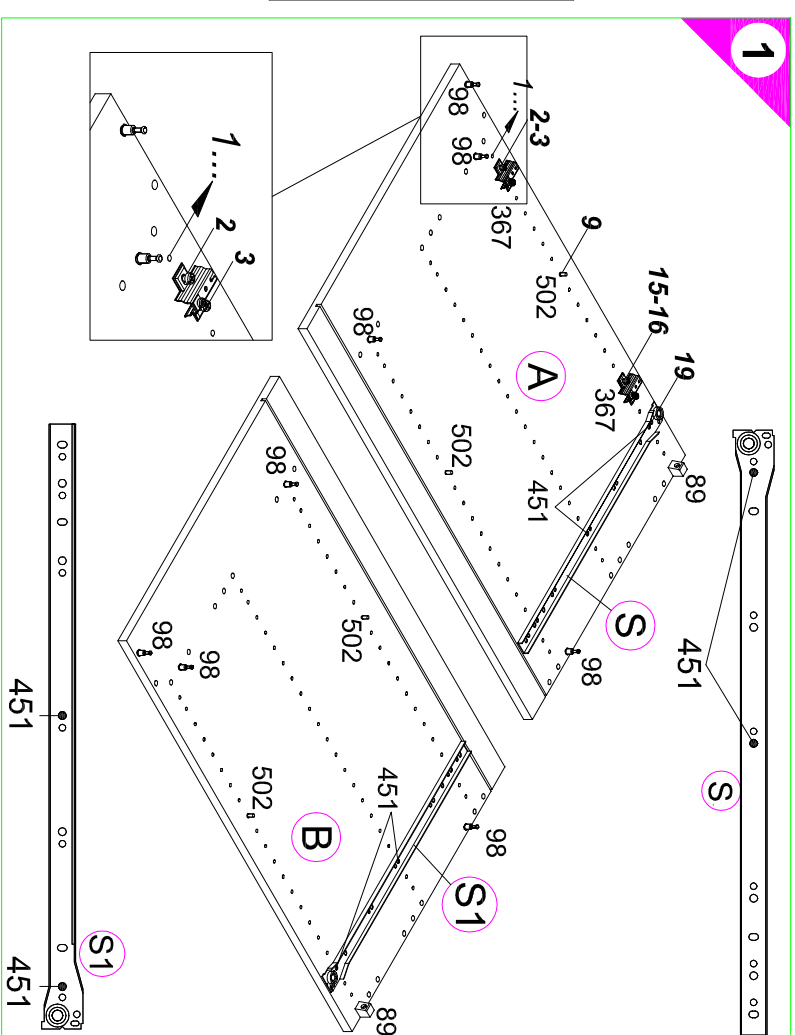
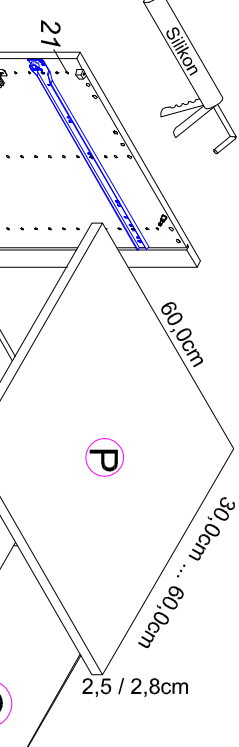
- Ersatzteile/Spare parts/pièces de rechange/Reserveonderdelen/Piezas de recambio/Різамовні частини/Запасные части/Čeští záměny/zaměny/rozálkalkatárszek/Náhradní části/Nadomesini deli/varosaat/reservdelar/náhradné diely/Utilizaji prese de schimb/Уредк парцали
- | | | | | | | |
|------------------|-------------|-------------|-------------|-------------|-------------|-------------|
| 30cm O306-6/-9 | (A) E940036 | (B) E940036 | (C) E941236 | (D) E940336 | (E) E971015 | (H) E940614 |
| 40cm O406-6/-9 | (A) E940036 | (B) E940036 | (C) E941235 | (D) E940335 | (E) E971014 | (H) E940613 |
| 50cm O500 | (A) E940036 | (B) E940036 | (C) E941234 | (D) E940334 | (E) E970032 | (H) E980612 |
| 50cm O506-6/-9 | (A) E940036 | (B) E940036 | (C) E941234 | (D) E940334 | (E) E970032 | (H) E940612 |
| 60cm O600 | (A) E940036 | (B) E940036 | (C) E941233 | (D) E940333 | (E) E971012 | (H) E980611 |
| 60cm O606-6/-9 | (A) E940036 | (B) E940036 | (C) E941233 | (D) E940333 | (E) E971012 | (H) E940611 |
| 60cm O606-6/-9 | (A) E940036 | (B) E940036 | (C) E941233 | (D) E940333 | (E) E971012 | (H) E940611 |
| 50cm OG556-6/-9 | (A) E940036 | (B) E940036 | (C) E941234 | (D) E940334 | (E) E970032 | (H) E940647 |
| 50cm OGH556-6/-9 | (A) E940036 | (B) E940036 | (C) E941234 | (D) E940334 | (E) E970032 | (H) E940655 |
| 60cm OGH656-6/-9 | (A) E940036 | (B) E940036 | (C) E941233 | (D) E940333 | (E) E971012 | (H) E980657 |
| 60cm OG656-9 | (A) E940036 | (B) E940036 | (C) E941233 | (D) E940333 | (E) E971012 | (H) E940657 |



Montageanleitung

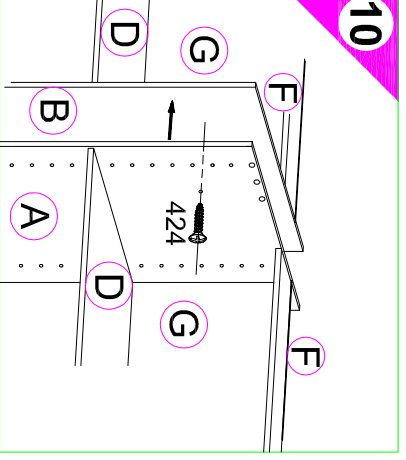
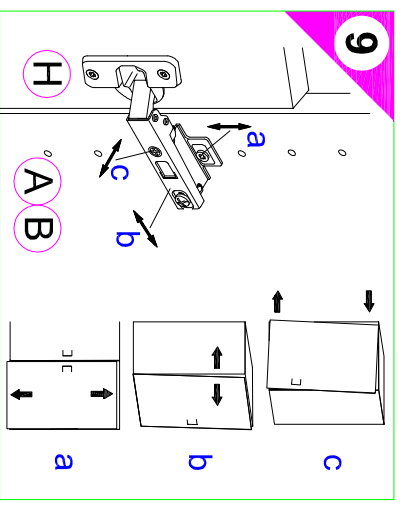
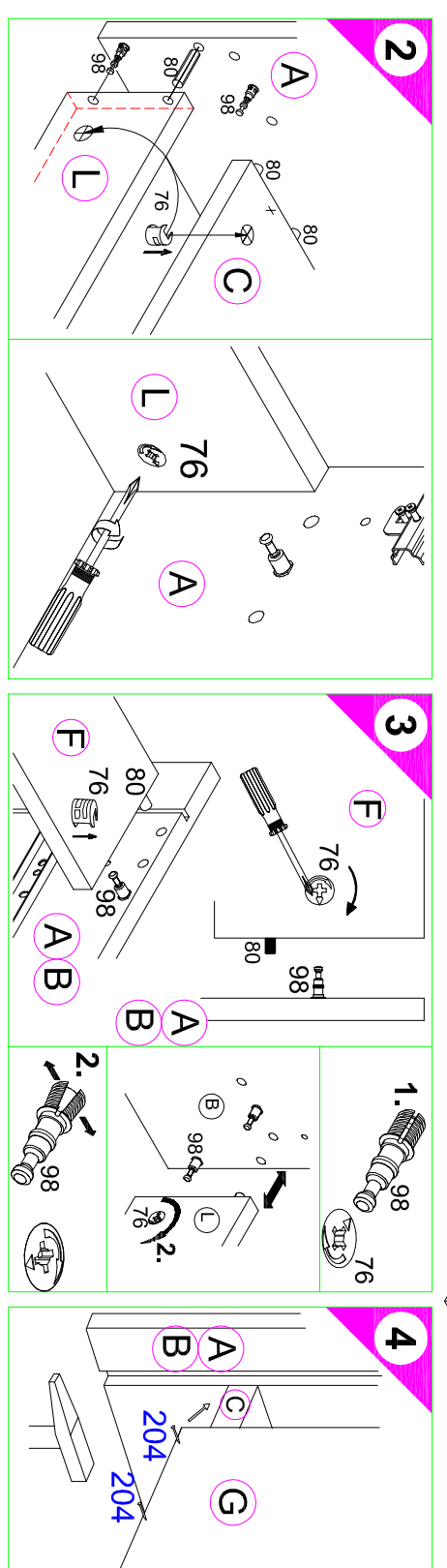
30cm UO 306-9
40cm UO 406-9
50cm UO 506-9
60cm UO 606-9

30cm U 306-9
40cm U 406-9
50cm U 506-9
60cm U 606-9



Service-Hotline
01805-678101
0,14€ pro Minute
++49 für Österreich
Auslandstarif pro Minute
service@optifit.de
voor Nederland en België
00800-40119350
benelux@optifit.de

- 1** 8x Nr. 98
- 4x 6,3x12,5 Nr. 451
- 2x Nr. 89
- 2x Nr. 367
- 4x Nr. 502
- 2** 6x Nr. 76
- 12x Ø8x30 Nr. 80
- 2x Ø8x30 Nr. 80
- 3** 2x Nr. 76
- 2x Nr. 80
- 4** 16x Nr. 204
- 5** 2x Nr. 365
- 4x 4x30 Nr. 164
- 8** 4x 4x30 Nr. 164
- 10** 2x Nr. 424



Ersatzteile/ Spare parts/pièces de rechange/Reserveonderdelen/Piezas de recambio/Ricambi/Запасные части/Części zamienne/pótkalkatárszek/Náhradní části/Nadomesni deli/varaosat/reservdelar

30cm U306-9	A E961021	B E961022	C E954216	D E950306	E E970976	G E970006	H E940614	J E940565	L E970976	P E540106	S E946149	S1 E946148
30cm UO306-9	A E961021	B E961022	C E954216	D E950306	F E970976	G E970006	H E940614	J E940565	L E970976	P E946149	S E946148	S1 E946148
40cm U406-9	A E961021	B E961022	C E954215	D E950305	F E970975	G E970010	H E940613	J E940564	L E970975	P E540105	S E946149	S1 E946148
40cm UO406-9	A E961021	B E961022	C E954215	D E950305	F E970975	G E970010	H E940613	J E940564	L E970975	P E946149	S E946148	S1 E946148
50cm U506-9	A E961021	B E961022	C E954224	D E950304	F E970974	G E970117	H E940612	J E940563	L E970974	P E540104	S E946149	S1 E946148
50cm UO506-9	A E961021	B E961022	C E954224	D E950304	F E970974	G E970117	H E940612	J E940563	L E970974	P E946149	S E946148	S1 E946148
60cm U606-9	A E961021	B E961022	C E954223	D E950303	F E970973	G E970116	H E940611	J E940562	L E970973	P E540103	S E946149	S1 E946148
60cm UO606-9	A E961021	B E961022	C E954223	D E950303	F E970973	G E970116	H E940611	J E940562	L E970973	P E946149	S E946148	S1 E946148

500652.1C 07/12 sl

SK