



- Dimensiones 46x60x57,
- Capacidad 50L,
- Cristal Negro,
- Hidrólisis,
- Multifunción,
- Display Touch,
- Guías Extraíbles,
- 10 Programas.,
- Luz Interior,
- Puerta Doble Cristal,
- 3100W Potencia,
- Eficiencia Energética A



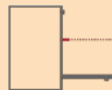
**HIDROLISIS**

Asistente de limpieza con agua.



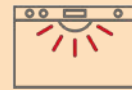
**DISPLAY TOUCH**

Activa la potencia rápido y fácil.



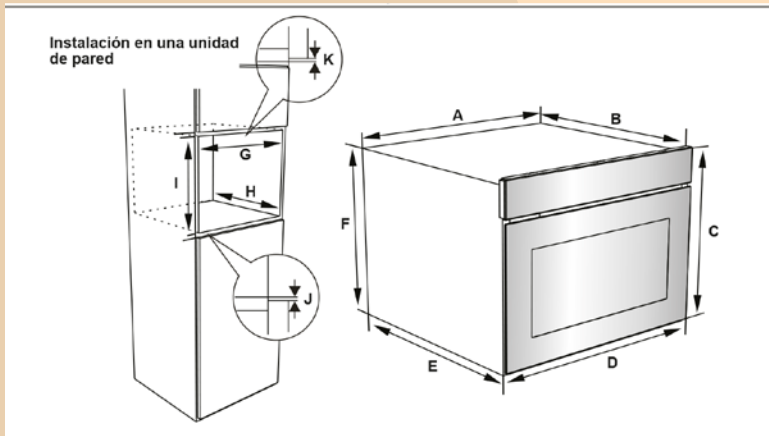
**GUÍAS EXTRAÍBLES**

Permite extraer las bandejas al 100%.



**LUZ INTERIOR**

Permite tener mejor control de la cocción.



*desde luego...*

**Corberó**

www.corbero.es

# Horno de Instalación Compacto\_ CCHCV451021DTG



Modelo\_ CCHCV451021DT  
EAN\_ 8436555988791

## Características

Tipo de Horno	HIDROLISIS
Eficiencia energética	A
Estética	Cristal Negro
Instalación	Independiente
Volumen útil (L) Neto	50
Número de programas	10
Display	Digital Touch
Color pantalla digital	Rojo
Salida de vahos ventilada/ventilación de calor tangencial	Si
Cable conexión red	Si, sin enchufe
Iluminación interior	Si
Desconexión automática de seguridad	Si
Número de cristales puerta	2
Esmalte fácil limpieza	Si

## Controles de funcionamiento

Termostato de temperatura	Si
Temporizador de paro	Si
Selector tipo de cocción	Si
Piloto indicador de funcionamiento	Si
Piloto indicador de termostato	Si

## Equipamiento

Parrilla Cromada	Si
Bandeja plana	Si
Guías Extraíbles	Si
Bandeja profunda	Si
Mandos Escamoteables	-
Limpieza Fácil	Si

## Datos técnicos

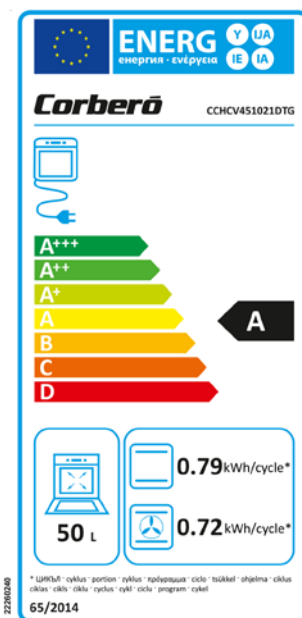
Tensión/Frecuencia (V/Hz)	220-240v/50Hz
Potencia total (W)	3100
Potencia solera (W)	1100

## Dimensiones Producto

Alto exterior mm	455
Ancho exterior mm	595
Profundo exterior mm	575

## Dimensiones Embalaje

Alto mm	510
Ancho mm	640
Profundo mm	640
Peso Neto (Kg)	27,69
Peso Bruto (Kg)	29,35



desde luego...

**Corberó**  
www.corbero.es