

**Serie | 4, Horno, 60 x 60 cm, Acero inoxidable
HBA512ES0**



Accesorios incluidos

1 x Parrilla profesional
1 x Bandeja universal

Accesorios opcionales

HEZ530000 : 2 Bandejas twin
HEZ532010 : Bandeja profunda con antiadherente cerám
HEZ538000 : rail telescópico intercambiable en altur
HEZ636000 : Bandeja de vidrio
HEZ638200 : Guías telescópicas 2 niveles
HEZ638300 : Guías telescópicas 3 niveles

Calentamiento 3D Profesional: distribución perfecta del aire cocinando hasta en 3 niveles simultáneamente. Resultados perfectos.

- **Asistente de limpieza con agua:** facilita el proceso de limpieza interior de la cavidad del horno.
- Un nivel de guía telescópica que facilita la extracción e inserción de las bandejas en el interior del horno.

Datos técnicos

Color del frontal : Acero inoxidable
Tipo de construcción : Integrable
Sistema de limpieza : Hidrolítico
Dimensiones de instalación necesarias (H x W x D) : 585-595 x 560-568 x 550 mm
Dimensiones de instalación necesarias (H x W x D) : 595 x 594 x 548 mm
Medidas del producto embalado : 675 x 690 x 660 mm
Material del panel de mandos : Metálico
Material de la puerta : vidrio
Peso neto : 31,0 kg
Volumen útil (de la cavidad) : 71 l
Método de cocción : Aire caliente, Aire caliente suave, Función pizza, Grill de amplia superficie, Horneador, Solera, ThermoGrill
Material de la cavidad : Otro
Regulación de temperatura : Mecánico
Número de luces interiores : 1
Certificaciones de homologación : CE, VDE
Longitud del cable de alimentación eléctrica : 120 cm
Código EAN : 4242005207855
Número de cavidades - (2010/30/CE) : 1
Clase de eficiencia energética (2010/30/EC) : A
Consumo de energía por ciclo convencional (2010/30/EC) : 0,97 kWh/cycle
Energy consumption per cycle forced air convection (2010/30/EC) : 0,81 kWh/cycle
Índice de eficiencia energética (2010/30/CE) : 95,3 %
Potencia de conexión : 3400 W
Intensidad corriente eléctrica : 16 A
Tensión : 220-240 V
Frecuencia : 60; 50 Hz
Tipo de enchufe : Schuko con conexión a tierra

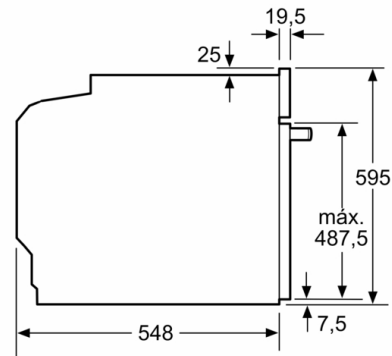
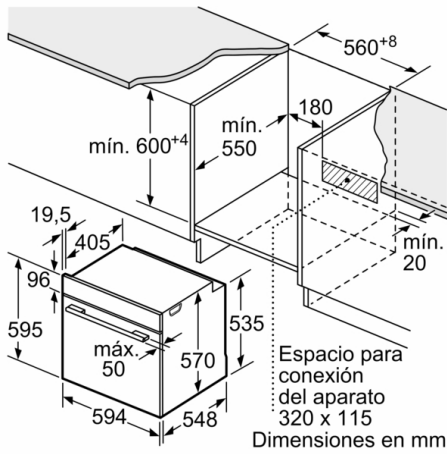


**Serie | 4, Horno, 60 x 60 cm, Acero
inoxidable
HBA512ES0**

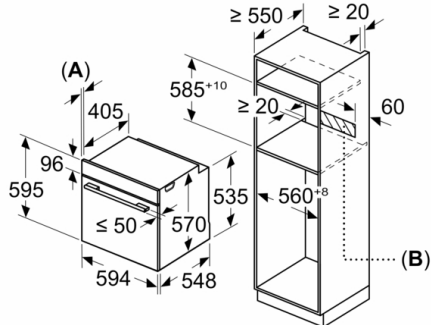
**Calentamiento 3D Profesional: distribución
perfecta del aire cocinando hasta en 3
niveles simultáneamente. Resultados
perfectos.**

- Multifunción (7 funciones): Sistema de calentamiento 3D Profesional, Calor superior e inferior, Función pizza, Aire caliente suave, Grill con aire caliente, Grill de amplia superficie, Calor inferior
- Guía telescópica en 1 nivel, con stopSecurity
- Iluminación halógena en el interior del horno
- Función Sprint de precalentamiento rápido
- Indicación de estado de calentamiento del horno
- Temporizador electrónico de paro de cocción
- Asistente de limpieza con agua
- Bloqueo de seguridad para niños
- Capacidad: 71 litros
- Dimensiones del aparato (alto x ancho x fondo): 595 mm x 594 mm x 548 mm
- Dimensiones de encastre (alto x ancho x fondo): 585 mm-595 mm x 560 mm-568 mm x 550 mm
- Consultar y respetar las dimensiones de encastre facilitadas en el manual de instalación
- Accesorios: Parrilla profesional, Bandeja profunda

Serie | 4, Horno, 60 x 60 cm, Acero inoxidable
HBA512ES0

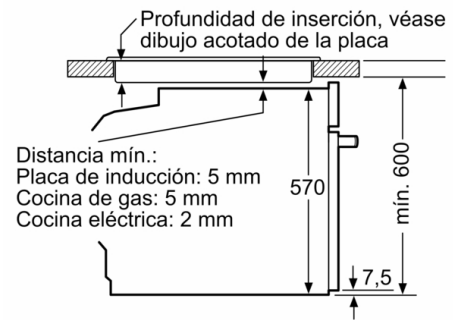


Dimensiones en mm



A: 19,5 mm
B: Espacio para la conexión del aparato
 320 x 115 mm

Montaje con una placa.



Dimensiones en mm