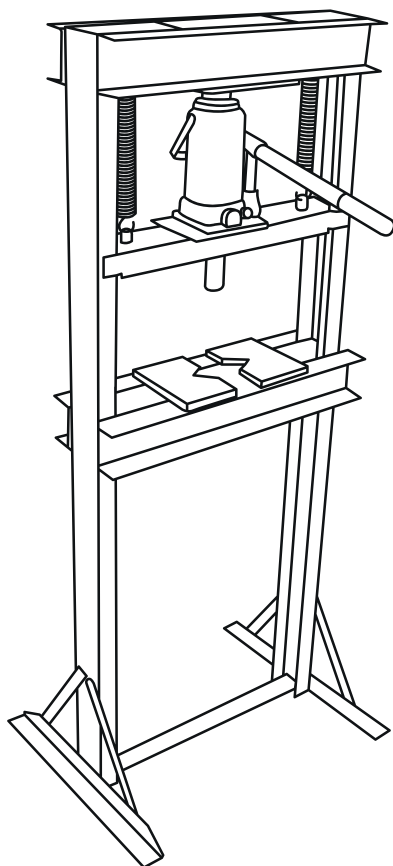


# WISENT®



**BH-00031**

**DE** **BEDIENUNGSANLEITUNG**

# Technische Daten

<b>Artikelnummer:</b>	BH-00031
<b>Tragkraft (Tonnen):</b>	12 Tonnen
<b>Arbeitsbereich (mm):</b>	0 - 650 mm
<b>Breite (mm):</b>	420 mm

## Liebe Kunden!

Vielen Dank, dass Sie sich zum Kauf dieses Qualitätsproduktes entschieden haben. Um das Verletzungsrisiko zu minimieren bitten wir Sie stets einige grundlegende Sicherheitsvorkehrungen zu treffen, wenn Sie dieses Produkt verwenden. Bitte lesen Sie diese Bedienungsanleitung sorgfältig durch und vergewissern Sie sich, dass Sie sie verstanden haben.

Bewahren Sie diese Bedienungsanleitung gut auf.

## Sicherheitshinweise:

- Halten Sie den Arbeitsbereich sauber und stellen Sie sicher, dass dieser gut ausgeleuchtet ist. Das Arbeiten in unordentlichen und unzureichend beleuchteten Bereichen erhöht das Verletzungsrisiko erheblich.
- Achten Sie auf die vor Ort herrschenden Arbeitsrichtlinien sowie die Arbeitsbereichsbedingungen. Verwenden Sie das Produkt nicht in Lager- oder Nassbereichen und setzen Sie es nicht dem Regen aus.
- Kinder dürfen sich auf keinen Fall im Arbeitsbereich aufhalten und müssen beaufsichtigt werden, um sicherzustellen, dass sie nicht mit dem Gerät spielen.
- Bei Nichtgebrauch muss das Produkt zur Vermeidung von Rostbildung an einem trockenen Ort gelagert werden. Vergewissern Sie sich zudem, dass dieser Gegenstand für Kinder und Unbefugte unzugänglich ist.

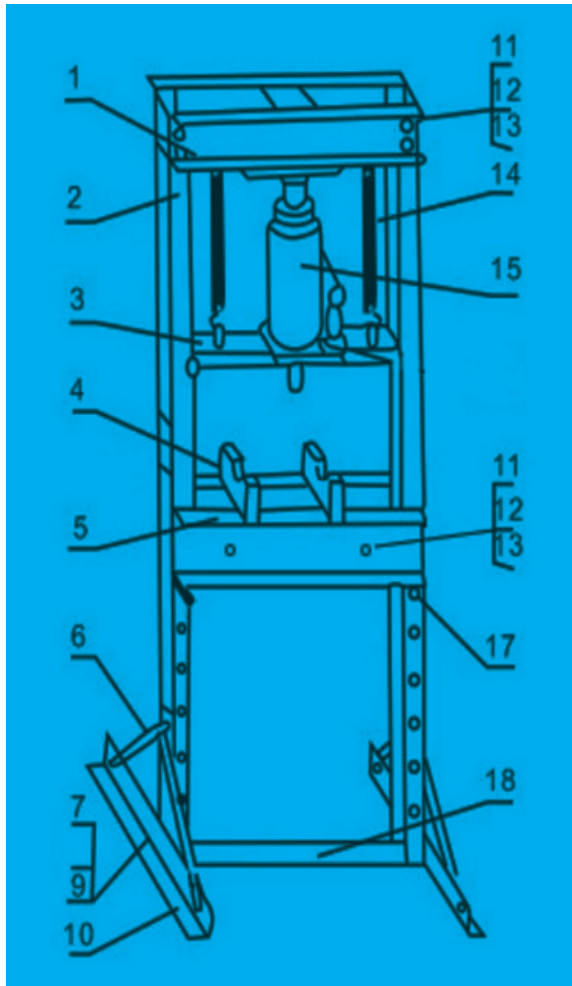
## Betrieb

1. Legen Sie den Gegenstand auf den Rahmen.
2. Drehen Sie das Ablassventil im Uhrzeigersinn zu, bis es fest sitzt.
3. Pumpen Sie den Griff, bis sich der Hydraulikzylinder dem Gegenstand nähert.
4. Richten Sie sowohl den Zylinder als auch den Gegenstand aus, um sicherzustellen, dass die Last richtig zentriert ist.
5. Bringen Sie die Last durch Pumpen des Griffs auf den Gegenstand auf, überlasten Sie den Gegenstand NICHT.
6. Entfernen Sie die Last vom Gegenstand, indem Sie das Ablassventil gegen den Uhrzeigersinn drehen. Achten Sie darauf, dass der Gegenstand stabilisiert ist, damit er nicht herunterfällt, wenn der Druck abgelassen wird. Entfernen Sie den Gegenstand, nachdem der Stempel vollständig zurückgezogen wurde.

# WARNUNG

1. Bitte lesen Sie die Bedienungsanleitung, bevor Sie das Gerät einrichten oder bedienen.
2. Diese Presse ist nur für den Gebrauch durch geschultes und erfahrenes Personal bestimmt. Benutzen Sie die hydraulische Presse NICHT, wenn Sie nicht mit der sicheren und korrekten Bedienung der Presse vertraut sind, bis Sie eine entsprechende Schulung und Kenntnisse erhalten haben.
3. Betreiben Sie die hydraulische Presse NICHT über die Nennleistung hinaus.
4. Diese Presse ist ausschließlich zum Pressen, Biegen und Richten bestimmt. KEINE Federn oder andere Gegenstände zusammendrücken, die aus der Presse herausgeschleudert werden könnten, und KEINE Gegenstände zusammendrücken, die zerbrechen könnten.
5. Stahl und andere Materialien können unter Druck versagen oder zerbrechen. Achten Sie darauf, dass immer eine geeignete persönliche Schutzausrüstung (PSA) getragen wird.
6. Wenn Sie Anzeichen für ein bevorstehendes strukturelles Versagen feststellen oder vermuten, halten Sie bitte an und inspizieren Sie die Presse aus kurzer Entfernung. Wenn die Presse in einem akzeptablen Zustand zu sein scheint, lassen Sie den Druck auf den Heber vorsichtig los und untersuchen Sie die Struktur sehr gründlich.
7. Wenn die Presse für sperrige oder instabile Gegenstände verwendet wird ODER regelmäßig im täglichen Einsatz ist, sollten Sie sie am Boden verschrauben, um die strukturelle Stabilität zu verbessern.

# Explosionszeichnung und Teileliste



No.	Beschreibung	Stück	No.	Beschreibung	Stück
1	Querträger	1	10	Bein	2
2	Pfosten	2	11	Schraube	8
3	Heberplatte	1	12	Beilagscheibe	8
4	Stahlplatte	2	13	Mutter	8
5	Träger	1	14	Feder	2
6	Stabilisator	4	15	Heber	1
7	Schraube	12	17	Stift	2
9	Mutter	12	18	Fixplatte	1