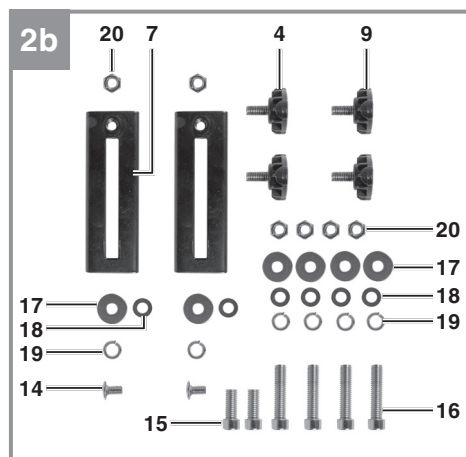
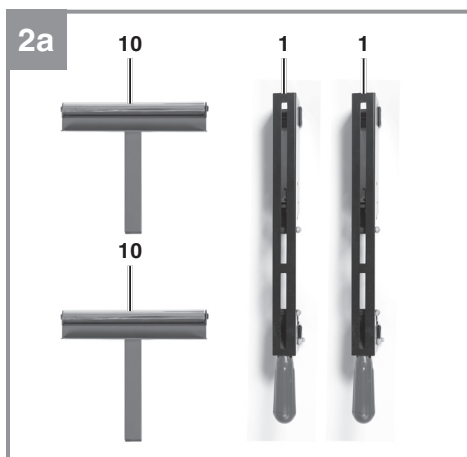
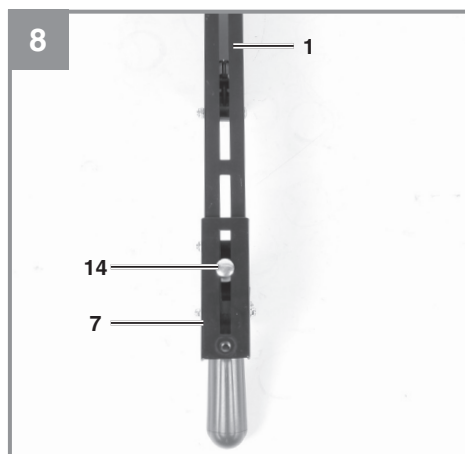
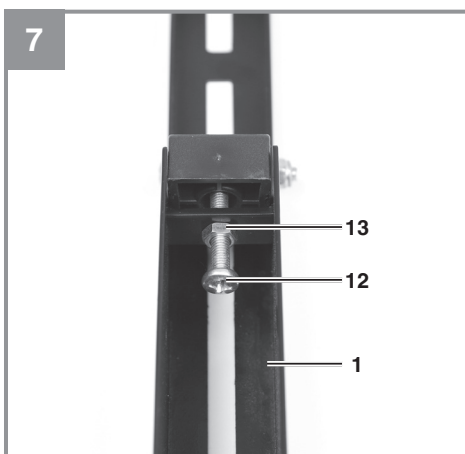
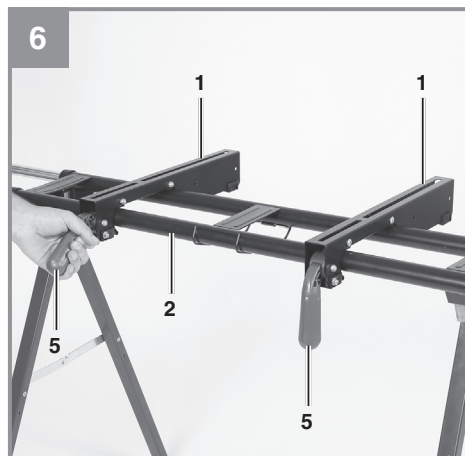
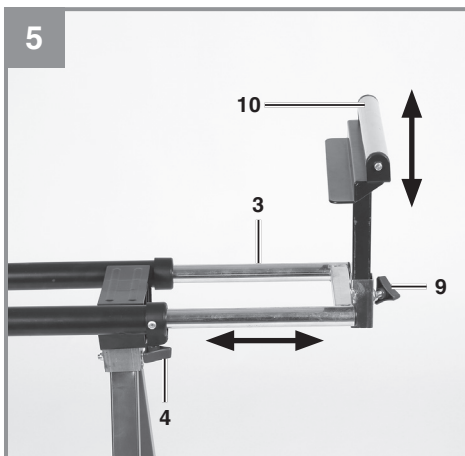
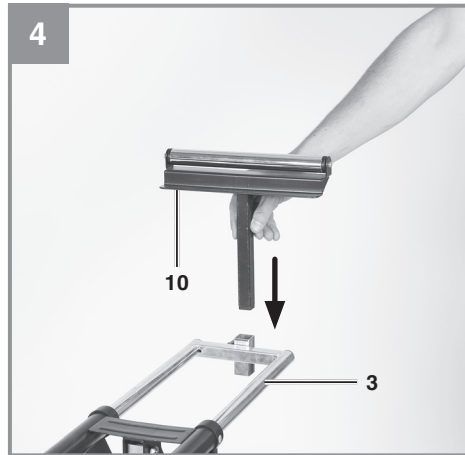
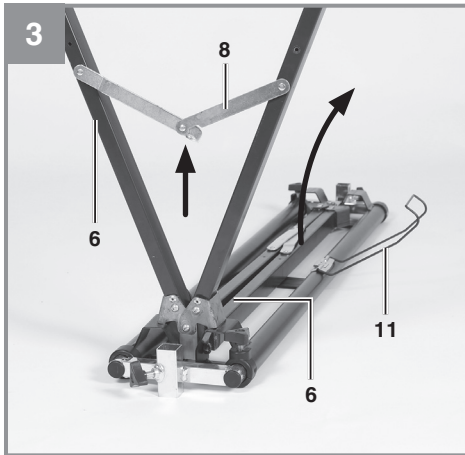
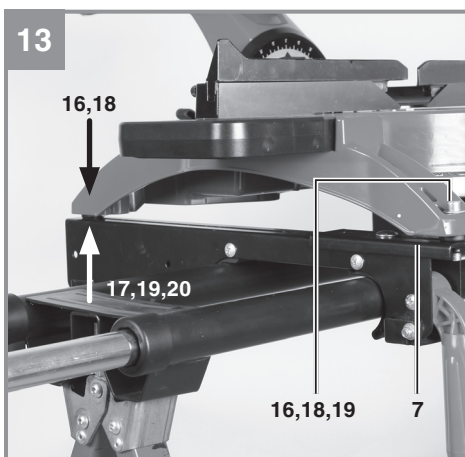
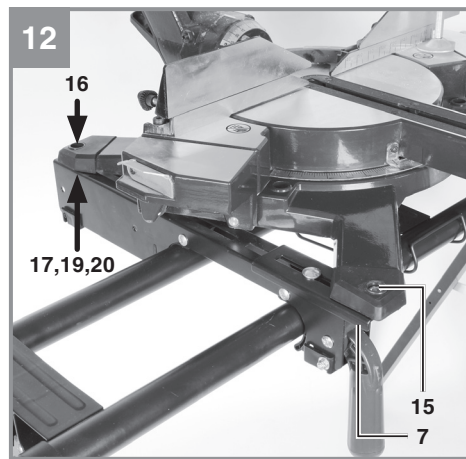
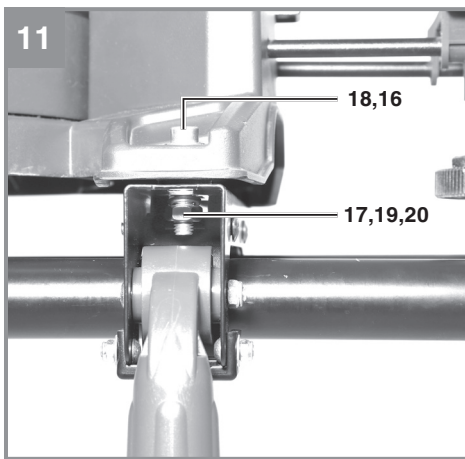
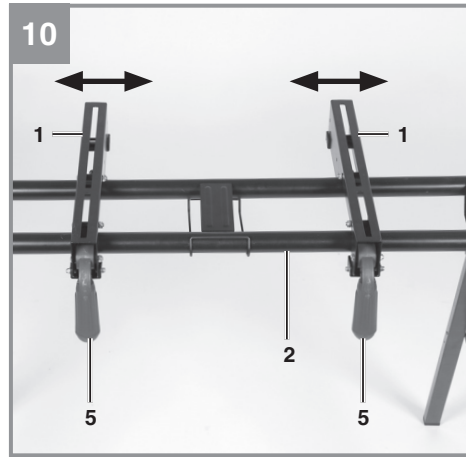
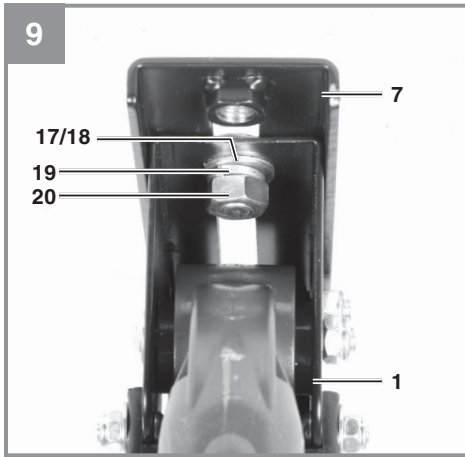


D	Originalbetriebsanleitung Kappsägen-Untergestell	FIN	Alkuperäiskäyttöohje Katkaisusahan alustateline
GB	Original operating instructions Crosscut saw base frame	SLO	Originalna navodila za uporabo Podnožje za čelilno žago
F	Instructions d'origine Support de scie tronçonneuse	H	Eredeti használati utasítás Fejező fűrész-állvány
I	Istruzioni per l'uso originali Banchetto per troncatrici	RO	Instrucțiuni de utilizare originale Cadru inferior pentru ferăstraie de retezat
DK/ N	Original betjeningsvejledning Kapsav-understativ	GR	Πρωτότυπες Οδηγίες χρήσης Βάση φαλτσοπριονου
S	Original-bruksanvisning Underställ till kapsåg	P	Manual de instrucções original Substrutura para serra de corte transversal
CZ	Originální návod k obsluze Podstavec pro kapovací pilu	HR/ BIH	Originalne upute za uporabu Postolje pile za prorezivanje
SK	Originálny návod na obsluhu Podstavec pre kapovacie píly	RS	Originalna uputstva za upotrebu Postolje za preklopne kružne tes- tere
NL	Originele handleiding Onderstel voor afkortzagen	PL	Instrukcją oryginalną Stół do pił ukośnych
E	Manual de instrucciones original Soporte inferior para sierras osci- lantes	TR	Orijinal Kullanma Talimatı Gönye kesme tezgahı
		EE	Originaalkasutusjuhend Kapsae alusraam

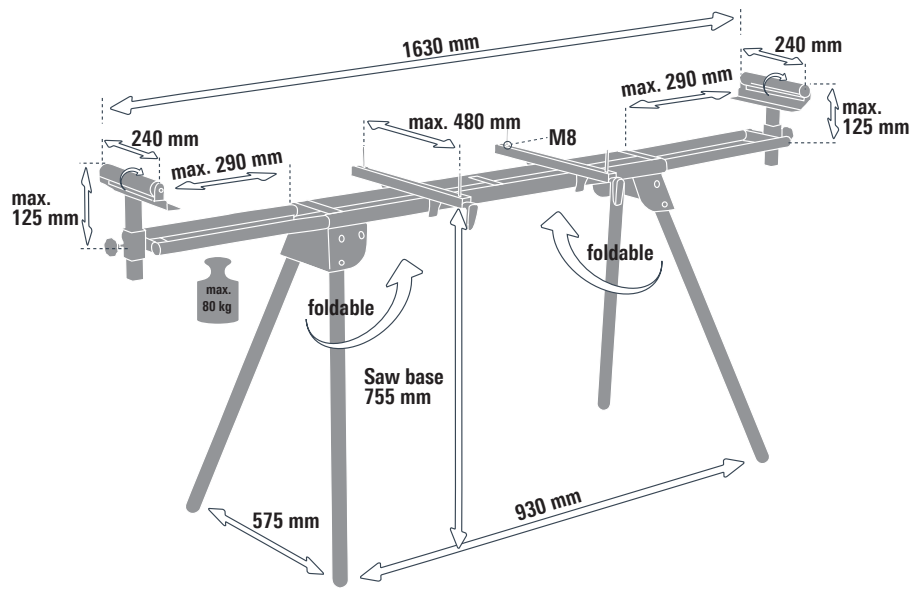








14



15



Gefahr!

Beim Benutzen von Geräten müssen einige Sicherheitsvorkehrungen eingehalten werden, um Verletzungen und Schäden zu verhindern. Lesen Sie diese Bedienungsanleitung / Sicherheitshinweise deshalb sorgfältig durch. Bewahren Sie diese gut auf, damit Ihnen die Informationen jederzeit zur Verfügung stehen. Falls Sie das Gerät an andere Personen übergeben sollten, händigen Sie diese Bedienungsanleitung / Sicherheitshinweise bitte mit aus. Wir übernehmen keine Haftung für Unfälle oder Schäden, die durch Nichtbeachten dieser Anleitung und den Sicherheitshinweisen entstehen.

Erklärung der verwendeten Symbole (siehe Bild 15)

1. **Gefahr!** - Zur Verringerung des Verletzungsrisikos Bedienungsanleitung lesen.
2. **Vorsicht! Tragen Sie einen Gehörschutz.** Die Einwirkung von Lärm kann Hörverlust bewirken.
3. **Vorsicht! Tragen Sie eine Staubschutzmaske.** Beim Bearbeiten von Holz und anderer Materialien kann gesundheitsschädlicher Staub entstehen. Asbesthaltiges Material darf nicht bearbeitet werden!
4. **Vorsicht! Tragen Sie eine Schutzbrille.** Während der Arbeit entstehende Funken oder aus dem Gerät heraustretende Splitter, Späne und Stäube können Sichtverlust bewirken.
5. **Vorsicht! Verletzungsgefahr!** Nicht in das laufende Sägeblatt greifen.

1. Sicherheitshinweise**Warnung!**

Lesen Sie alle Sicherheitshinweise, Anweisungen, Bebilderungen und technischen Daten, mit denen dieses Elektrowerkzeug versehen ist. Versäumnisse bei der Einhaltung der nachfolgenden Anweisungen können elektrischen Schlag, Brand und/oder schwere Verletzungen verursachen.

Bewahren Sie alle Sicherheitshinweise und Anweisungen für die Zukunft auf.

Das Untergestell muss auf einem ebenen sowie sauberen Untergrund aufgestellt werden. Wenn Sie dieses Kappsägen-Untergestell verwenden, sichern Sie das Gerät immer mit allen 4 Schrauben. Halten Sie die maximal zulässige

Traglast des Untergestells ein. Beachten Sie die generellen Sicherheitsprinzipien für holzbearbeitende Geräte. Beachten Sie die Originalbetriebsanleitung sowie die Sicherheitshinweise des Gerätes, das Sie zusammen mit dem Untergestell verwenden.

2. Gerätebeschreibung und Lieferumfang**2.1 Gerätebeschreibung (Bild 1-3, 7)**

1. Spannvorrichtung
2. Führungsschienen
3. Ausleger
4. Feststellgriff für Ausleger
5. Klemmhebel
6. Standfuß
7. Verlängerungsplatte
8. Querverriegelung
9. Feststellgriff für Stützrolle
10. Stützrolle
11. Sicherungsbügel
12. Justierschraube
13. Kontermutter
14. Schlossschraube
15. Innensechskantschraube kurz
16. Innensechskantschraube lang
17. Unterlegscheibe groß
18. Unterlegscheibe klein
19. Federring
20. Mutter

2.2 Lieferumfang

Bitte überprüfen Sie die Vollständigkeit des Artikels anhand des beschriebenen Lieferumfangs. Bei Fehlteilen wenden Sie sich bitte spätestens innerhalb von 5 Arbeitstagen nach Kauf des Artikels unter Vorlage eines gültigen Kaufbeleges an unser Service Center oder an die Verkaufsstelle, bei der Sie das Gerät erworben haben. Bitte beachten Sie hierzu die Gewährleistungstabelle in den Service-Informationen am Ende der Anleitung.

- Öffnen Sie die Verpackung und nehmen Sie das Gerät vorsichtig aus der Verpackung.
- Entfernen Sie das Verpackungsmaterial sowie Verpackungs- und Transportsicherungen (falls vorhanden).
- Überprüfen Sie, ob der Lieferumfang vollständig ist.
- Kontrollieren Sie das Gerät und die Zubehörteile auf Transportschäden.

- Bewahren Sie die Verpackung nach Möglichkeit bis zum Ablauf der Garantiezeit auf.

Gefahr!

Gerät und Verpackungsmaterial sind kein Kinderspielzeug! Kinder dürfen nicht mit Kunststoffbeuteln, Folien und Kleinteilen spielen! Es besteht Verschluckungs- und Erstickungsgefahr!

- Untergestell
- Spannvorrichtung (2x)
- Feststellgriff für Ausleger (2x)
- Verlängerungsplatte (2x)
- Feststellgriff für Stützrolle (2x)
- Stützrolle (2x)
- Schlossschraube (2x)
- Innensechskantschraube kurz (2x)
- Innensechskantschraube lang (4x)
- Unterlegscheibe groß (6x)
- Unterlegscheibe klein (6x)
- Federring (6x)
- Mutter (6x)
- Originalbetriebsanleitung

3. Bestimmungsgemäße Verwendung

Das Kappsägen-Untergestell dient zum Befestigen von Kappsägen. Auf dem Untergestell können ausschließlich Kappsägen, Kapp-Gehringssägen sowie Zug-Kapp-Gehringssägen der Marke Einhell montiert werden. Weitere Angaben zu den passenden Modellen können Sie den Verkaufsunterlagen entnehmen. Für Geräte von anderen Herstellern wird dafür keine Sicherheit übernommen.

Die Maschine darf nur nach ihrer Bestimmung verwendet werden. Jede weitere darüber hinausgehende Verwendung ist nicht bestimmungsgemäß. Für daraus hervorgerufene Schäden oder Verletzungen aller Art haftet der Benutzer/Bediener und nicht der Hersteller.

Bitte beachten Sie, dass unsere Geräte bestimmungsgemäß nicht für den gewerblichen, handwerklichen oder industriellen Einsatz konstruiert wurden. Wir übernehmen keine Gewährleistung, wenn das Gerät in Gewerbe-, Handwerks- oder Industriebetrieben sowie bei gleichzusetzenden Tätigkeiten eingesetzt wird.

4. Technische Daten

Größe der Befestigungsmutter (Pos. 20):..... M8
Gewicht:..... ca. 10 kg
Max. Traglast
(Gerät incl. Schnittmaterial):.....80 kg

Weitere technische Daten zu den Abmessungen entnehmen Sie Bild 14.

5. Vor Inbetriebnahme

5.1 Montage Untergestell (Bild 3-7)

- Platzieren Sie das Untergestell mit den Standfüßen (6) nach oben auf einem geeigneten Untergrund, sodass das Gerät nicht beschädigt wird.
- Öffnen Sie den Sicherungsbügel (11) und drehen Sie die Standfüße (6) nach oben. Indem Sie die Standfüße (6) auseinanderziehen und die Querverriegelung (8) bis zum Anschlag durchdrücken, fixieren Sie die Standbeine (6) in ausgeklappter Position.
- Vorsicht! Achten Sie besonders beim Durchdrücken der Querverriegelung (8) darauf, dass ihre Hände nicht eingeklemmt werden können.
- Schließen Sie den Sicherungsbügel (11) wieder und drehen Sie nun das Untergestell um, sodass es auf den Standbeinen steht.
- Montieren Sie die beiden Stützrollen (10) in dem Vierkantprofil der Ausleger (3). Fixieren Sie diese mit den Feststellgriffen (9).
- Setzen Sie die beiden Spannvorrichtungen (1) auf die Führungsschienen (2) des Untergestells. Spannen Sie diese mit den Klemmhebeln (5).
- Falls nötig, kann die Spannkraft der Spannvorrichtungen (1) mit der Justierschraube (12) eingestellt werden. Dazu die Kontermutter (13) lockern und die Schraube (12) für eine höhere Spannkraft weiter eindrehen, bzw. für eine niedrigere Spannkraft herausdrehen. Anschließend die Kontermutter (13) wieder festziehen.

5.2 Montage des Gerätes am Untergestell (Bild 8-13)

- Je nach Größe des zu montierenden Gerätes, müssen die Verlängerungsplatten (7) verwendet werden. Falls der Lochabstand des Gerätes zu groß ist, montieren Sie diese wie in Bild 8, 9 gezeigt.

- Lockern Sie die Spannvorrichtungen (1) und stellen Sie deren Abstand zueinander passend zu ihrem Gerät ein. Dies kann mit dem Darauflegen des Gerätes überprüft werden. Wenn der Lochabstand richtig eingestellt ist, können die Spannvorrichtungen (1) wieder fixiert werden.
- Anschließend das Gerät auf das Untergestell setzen und mit den Innensechskantschrauben (15, 16), Unterlegscheiben (17, 18), Federringen (19) und Muttern (20) befestigen.
- Hinweis! Je nach Maße des zu befestigenden Gerätes können entweder die kurzen (15) oder die langen Innensechskantschrauben (16) verwendet werden.
- Vorsicht! Führen Sie die Innensechskantschrauben (15, 16) von oben ein. Dadurch vermeiden Sie das Verletzungsrisiko durch hervorstehende Schrauben.
- Je nach Baueigenarten ihres Gerätes müssen Sie die Befestigungsart am Untergestell anpassen. Prüfen Sie dazu die Beispielbilder 11 – 13.

5.3 Einstellung der Stützrollen (Bild 5)

Die Höhe der Stützrollen muss auf die Arbeitstischhöhe des Gerätes eingestellt werden. Dazu den Feststellgriff (Pos. 9) lockern, die Höhe der Stützrollen für das jeweilige Gerät einstellen und wieder festziehen.

Warnung! Die Stützrollen dürfen nicht höher eingestellt werden, als die die Arbeitstischhöhe des Gerätes. Dies kann zum Verkanten des Sägeblattes bzw. des Schnittguts führen.

Zusätzlich können die Stützrollen auch in der Breite verstellt werden. Dazu den Feststellgriff (Pos. 4) lockern, die Stützrollen je nach Werkstücklänge einstellen und anschließend den Feststellgriff wieder festziehen.

6. Bedienung

Warnung! Stellen Sie vor dem Einschalten des Gerätes sicher, dass die Spannvorrichtung (Pos. 1), Stützrollen (Pos. 10) sowie die Schrauben (Pos. 15 bzw. 16) sicher fixiert sind. Das Gerät niemals mit ungesichertem Stand betreiben. Achten Sie auf einen sicheren Stand des Untergestells. Vergewissern Sie sich, dass alle Standfüße richtig eingerastet sind.

Hinweise zur Bedienung des jeweiligen Gerätes entnehmen Sie der dem Gerät beiliegenden Originalbetriebsanleitung und den Sicherheitshinweisen.

7. Reinigung, Wartung und Ersatzteilbestellung

Gefahr!

Ziehen Sie vor allen Reinigungsarbeiten den Netzstecker.

7.1 Reinigung

- Halten Sie Schutzvorrichtungen, Luftschlitze und Motorengehäuse so staub- und schmutzfrei wie möglich. Reiben Sie das Gerät mit einem sauberen Tuch ab oder blasen Sie es mit Druckluft bei niedrigem Druck aus.
- Wir empfehlen, dass Sie das Gerät direkt nach jeder Benutzung reinigen.
- Reinigen Sie das Gerät regelmäßig mit einem feuchten Tuch und etwas Schmierseife. Verwenden Sie keine Reinigungs- oder Lösungsmittel; diese könnten die Kunststoffteile des Gerätes angreifen. Achten Sie darauf, dass kein Wasser in das Geräteinnere gelangen kann. Das Eindringen von Wasser in ein Elektrogerät erhöht das Risiko eines elektrischen Schlages.

7.2 Wartung

Im Geräteinneren befinden sich keine weiteren zu wartenden Teile.

7.3 Ersatzteilbestellung:

Bei der Ersatzteilbestellung sollten folgende Angaben gemacht werden;

- Typ des Gerätes
- Artikelnummer des Gerätes
- Ident-Nummer des Gerätes
- Ersatzteilnummer des erforderlichen Ersatzteils

Aktuelle Preise und Infos finden Sie unter www.Einhell-Service.com

8. Entsorgung und Wiederverwertung

Das Gerät befindet sich in einer Verpackung um Transportschäden zu verhindern. Diese Verpackung ist Rohstoff und ist somit wieder verwendbar oder kann dem Rohstoffkreislauf zurückgeführt werden. Das Gerät und dessen Zubehör bestehen aus verschiedenen Materialien, wie z.B. Metall und Kunststoffe. Defekte Geräte gehören nicht in den Hausmüll. Zur fachgerechten Entsorgung sollte das Gerät an einer geeigneten Sammelstellen abgegeben werden. Wenn Ihnen keine Sammelstelle bekannt ist, sollten Sie bei der Gemeindeverwaltung nachfragen.

Der Nachdruck oder sonstige Vervielfältigung von Dokumentation und Begleitpapieren der Produkte, auch auszugsweise, ist nur mit ausdrücklicher Zustimmung der Einhell Germany AG zulässig.

Technische Änderungen vorbehalten

Garantieurkunde

Sehr geehrte Kundin, sehr geehrter Kunde,
unsere Produkte unterliegen einer strengen Qualitätskontrolle. Sollte dieses Gerät dennoch einmal nicht einwandfrei funktionieren, bedauern wir dies sehr und bitten Sie, sich an unseren Servicedienst unter der auf dieser Garantiekarte angegebenen Adresse zu wenden. Gerne stehen wir Ihnen auch telefonisch über die angegebene Servicrufnummer zur Verfügung. Für die Geltendmachung von Garantieansprüchen gilt folgendes:

1. Diese Garantiebedingungen richten sich ausschließlich an Verbraucher, d. h. natürliche Personen, die dieses Produkt weder im Rahmen ihrer gewerblichen noch anderen selbständigen Tätigkeit nutzen wollen. Diese Garantiebedingungen regeln zusätzliche Garantieleistungen, die der u. g. Hersteller zusätzlich zur gesetzlichen Gewährleistung Käufern seiner Neugeräte verspricht. Ihre gesetzlichen Gewährleistungsansprüche werden von dieser Garantie nicht berührt. Unsere Garantieleistung ist für Sie kostenlos.
2. Die Garantieleistung erstreckt sich ausschließlich auf Mängel an einem von Ihnen erworbenen neuen Gerät des u. g. Herstellers, die auf einem Material- oder Herstellungsfehler beruhen und ist nach unserer Wahl auf die Behebung solcher Mängel am Gerät oder den Austausch des Gerätes beschränkt. Bitte beachten Sie, dass unsere Geräte bestimmungsgemäß nicht für den gewerblichen, handwerklichen oder beruflichen Einsatz konstruiert wurden. Ein Garantievertrag kommt daher nicht zustande, wenn das Gerät innerhalb der Garantiezeit in Gewerbe-, Handwerks- oder Industriebetrieben verwendet wurde oder einer gleichzusetzenden Beanspruchung ausgesetzt war.
3. Von unserer Garantie ausgenommen sind:
 - Schäden am Gerät, die durch Nichtbeachtung der Montageanleitung oder aufgrund nicht fachgerechter Installation, Nichtbeachtung der Gebrauchsanleitung (wie durch z.B. Anschluss an eine falsche Netzspannung oder Stromart) oder Nichtbeachtung der Wartungs- und Sicherheitsbestimmungen oder durch Aussetzen des Geräts an anomale Umweltbedingungen oder durch mangelnde Pflege und Wartung entstanden sind.
 - Schäden am Gerät, die durch missbräuchliche oder unsachgemäße Anwendungen (wie z.B. Überlastung des Gerätes oder Verwendung von nicht zugelassenen Einsatzwerkzeugen oder Zubehör), Eindringen von Fremdkörpern in das Gerät (wie z.B. Sand, Steine oder Staub, Transportschäden), Gewaltanwendung oder Fremdeinwirkungen (wie z. B. Schäden durch Herunterfallen) entstanden sind.
 - Schäden am Gerät oder an Teilen des Geräts, die auf einen gebrauchsgemäßen, üblichen oder sonstigen natürlichen Verschleiß zurückzuführen sind.
4. Die Garantiezeit beträgt 24 Monate und beginnt mit dem Kaufdatum des Gerätes. Garantieansprüche sind vor Ablauf der Garantiezeit innerhalb von zwei Wochen, nachdem Sie den Defekt erkannt haben, geltend zu machen. Die Geltendmachung von Garantieansprüchen nach Ablauf der Garantiezeit ist ausgeschlossen. Die Reparatur oder der Austausch des Gerätes führt weder zu einer Verlängerung der Garantiezeit noch wird eine neue Garantiezeit durch diese Leistung für das Gerät oder für etwaige eingebaute Ersatzteile in Gang gesetzt. Dies gilt auch bei Einsatz eines Vor-Ort-Services.
5. Für die Geltendmachung Ihres Garantieanspruches melden Sie bitte das defekte Gerät an unter: www.Einhell-Service.com. Halten Sie bitte den Kaufbeleg oder andere Nachweise Ihres Kaufs des Neugeräts bereit. Geräte, die ohne entsprechende Nachweise oder ohne Typenschild eingeschickt werden, sind von der Garantieleistung aufgrund mangelnder Zuordnungsmöglichkeit ausgeschlossen. Ist der Defekt des Gerätes von unserer Garantieleistung erfasst, erhalten Sie umgehend ein repariertes oder neues Gerät zurück.

Selbstverständlich beheben wir gegen Erstattung der Kosten auch gerne Defekte am Gerät, die vom Garantiumfang nicht oder nicht mehr erfasst sind. Dazu senden Sie das Gerät bitte an unsere Serviceadresse.

Für Verschleiß-, Verbrauchs- und Fehlteile verweisen wir auf die Einschränkungen dieser Garantie gemäß den Service-Informationen dieser Bedienungsanleitung.

Einhell Service · Eschenstraße 6 · 94405 Landau/Isar (Deutschland)



**Sehr geehrte Kundin,
sehr geehrter Kunde,
LIEBE MÖGLICHMACHER,**

wir haben das Ziel, alles dafür zu tun, damit Sie mit Einhell all Ihre Projekte möglich machen können. Aus diesem Grund ist Service bei uns gelebter Anspruch: mit über 20 Jahren Erfahrung und mehr als 120 kompetenten und persönlichen Ansprechpartnern hat es sich der Einhell Service auf die Fahnen geschrieben, Sie bei allen Fragen zu Ihrem Produkt zu unterstützen. Dazu gehört ein beratendes Technikerteam, bis zu 10 Jahre Ersatzteilverfügbarkeit, 24 Stunden Versandservice, eine leistungsfähige Reparatur-Organisation und ein flächendeckendes Service-Partnernetz.

Über unser Onlineportal www.Einhell-Service.com sind viele unserer verfügbaren Services jetzt noch schneller und einfacher für Sie erreichbar – rund um die Uhr, sieben Tage die Woche.



Einhell Service
Eschenstraße 6
94405 Landau an der Isar

Telefon: 09951 - 959 2000
Telefax: 09951 - 959 1700
E-Mail: Service-DE@Einhell.com

Einhell-Service.com
>>>

Wir freuen uns auf Ihren Besuch unter

Danger!

When using the equipment, a few safety precautions must be observed to avoid injuries and damage. Please read the complete operating instructions and safety regulations with due care. Keep this manual in a safe place, so that the information is available at all times. If you give the equipment to any other person, hand over these operating instructions and safety regulations as well. We cannot accept any liability for damage or accidents which arise due to a failure to follow these instructions and the safety instructions.

Explanation of the symbols used (see Fig. 15)

1. **Danger!** - Read the operating instructions to reduce the risk of injury.
2. **Caution! Wear ear-muffs.** The impact of noise can cause damage to hearing.
3. **Caution! Wear a breathing mask.** Dust which is injurious to health can be generated when working on wood and other materials. Never use the device to work on any materials containing asbestos!
4. **Caution! Wear safety goggles.** Sparks generated during working or splinters, chips and dust emitted by the device can cause loss of sight.
5. **Caution! Risk of injury!** Do not reach into the running saw blade.

1. Safety regulations**Warning!**

Read all the safety information, instructions, illustrations and technical data provided on or with this power tool. Failure to adhere to the following instructions may result in electric shock, fire and/or serious injury.

Keep all the safety information and instructions in a safe place for future use.

The base frame must be placed on a flat and clean surface. Whenever you use this crosscut saw base frame, always secure the device with all four screws. Do not exceed the maximum permissible load for the base frame. Observe the general safety principles for woodworking equipment. Follow the original operating instructions and the safety information for the device used in combination with the base frame.

2. Layout and items supplied**2.1 Layout (Fig. 1-3, 7)**

1. Clamping device
2. Guide rails
3. Arm
4. Locking grip for arm
5. Clamp lever
6. Foot
7. Extension plate
8. Transverse lock
9. Locking grip for supporting roller
10. Supporting roller
11. Securing bracket
12. Adjusting screw
13. Lock nut
14. Lock bolt
15. Socket head screw (short)
16. Socket head screw (long)
17. Washer, large
18. Washer, small
19. Spring washer
20. Nut

2.2 Items supplied

Please check that the article is complete as specified in the scope of delivery. If parts are missing, please contact our service center or the sales outlet where you made your purchase at the latest within 5 working days after purchasing the product and upon presentation of a valid bill of purchase. Also, refer to the warranty table in the service information at the end of the operating instructions.

- Open the packaging and take out the equipment with care.
- Remove the packaging material and any packaging and/or transportation braces (if available).
- Check to see if all items are supplied.
- Inspect the equipment and accessories for transport damage.
- If possible, please keep the packaging until the end of the guarantee period.

Danger!

The equipment and packaging material are not toys. Do not let children play with plastic bags, foils or small parts. There is a danger of swallowing or suffocating!

- Base frame
- Clamping device (2x)
- Locking grip for arm (2x)

- Extension plate (2x)
- Locking grip for supporting roller (2x)
- Supporting roller (2x)
- Lock bolt (2x)
- Socket head screw (short) (2x)
- Socket head screw (long) (4x)
- Washer, large (6x)
- Washer, small (6x)
- Spring washer (6x)
- Nut (6x)
- Original operating instructions

3. Proper use

The crosscut saw base frame is used for the attachment of crosscut saws. Only crosscut saws, crosscut/miter saws, and drag/crosscut/miter saws from Einhell can be fitted to the base frame. Further information about which models fit on the base frame can be found in the sales documents. No responsibility for safety is accepted for devices from other manufacturers.

The equipment is to be used only for its prescribed purpose. Any other use is deemed to be a case of misuse. The user / operator and not the manufacturer will be liable for any damage or injuries of any kind caused as a result of this.

Please note that our equipment has not been designed for use in commercial, trade or industrial applications. Our warranty will be voided if the machine is used in commercial, trade or industrial businesses or for equivalent purposes.

4. Technical data

Size of the fastening nut (item 20): M8
 Weight: approx. 10 kg
 Max. load (device including material being cut): ..
80 kg

For further technical data relating to the dimensions, refer to Fig. 14.

5. Before using the equipment for the first time

5.1 Assembling the base frame (Fig. 3-7)

- Place the base frame on a suitable surface with the feet (6) pointing upward so that there is no risk of the device being damaged.
- Open the securing bracket (11) and rotate the feet (6) upward. To fix the legs (6) in the folded-out position, pull the feet (6) apart and push the transverse lock (8) through to the stop.
- Caution! Particularly when pushing through the transverse lock (8), make sure that your hands are not caught in the mechanism and trapped.
- Close the securing bracket (11) again and turn the base frame over so that it stands on its legs.
- Fit the two supporting rollers (10) into the square profile of the arm (3). Secure them with the locking grips (9).
- Place the two clamping devices (1) on the guide rails (2) of the base frame. Tension these with the clamping levers (5).
- If necessary, the clamping force of the clamping devices (1) can be adjusted with the adjusting screw (12). To do this, loosen the lock nut (13) and either screw the screw (12) further in to increase the clamping force or screw it further out to reduce the clamping force. Then retighten the lock nut (13) afterwards.

5.2 Fitting the device to the base frame (Fig. 8-13)

- Depending on the size of the device to be fitted, the extension plates (7) may need to be used. If the holes are spaced too far apart on the device, fit the extension plates as shown in Fig. 8, 9.
- Loosen the clamping devices (1) and arrange the spacing between them so that it matches your device. You can check this by placing the device on top. Once the spacing of the holes has been correctly adjusted, the clamping devices (1) can be tightened again.
- Then place the device on the base frame and fasten it with the socket head screws (15, 16), washers (17, 18), spring washers (19) and nuts (20).
- Note: Depending on the dimensions of the device being fastened, you can use either the short (15) or long socket head screws (16).

- Caution! Guide in the socket head screws (15, 16) from above. This avoids any risk of injury due to protruding screws.
- The mounting method on the base frame will need to be adapted depending on the design of your device. Check the example images 11 - 13 for more information.

5.3 Adjustment of the supporting rollers (Fig. 5)

The height of the supporting rollers must be set to the work table height of the device. To do this, slacken the locking grip (item 9), adjust the height of the supporting rollers for the relevant device and then retighten the locking grip.

Warning! The supporting rollers must not be set any higher than the work table height of the device. This could lead to jamming of the saw blade or of the material being cut.

It is also possible to adjust the width of the supporting rollers. To do this, slacken the locking grip (item 4), adjust the supporting rollers based on the length of the workpiece and then retighten the locking grip again.

6. Operation

Warning! Before switching on the device, make sure that the clamping device (item 1), supporting rollers (item 10), and the screws (item 15 / 16) are fastened securely. Never operate the device if it is not in a stable position. Make sure that the base frame is stood securely. Make sure that all the feet are properly latched in position.

For instructions on operation of the relevant device, please refer to the original operating instructions and safety information included with the device.

7. Cleaning, maintenance and ordering of spare parts

Danger!

Always pull out the mains power plug before starting any cleaning work.

7.1 Cleaning

- Keep all safety devices, air vents and the motor housing free of dirt and dust as far as possible. Wipe the equipment with a clean cloth or blow it with compressed air at low

pressure.

- We recommend that you clean the device immediately each time you have finished using it.
- Clean the equipment regularly with a moist cloth and some soft soap. Do not use cleaning agents or solvents; these could attack the plastic parts of the equipment. Ensure that no water can seep into the device. The ingress of water into an electric tool increases the risk of an electric shock.

7.2 Maintenance

There are no parts inside the equipment which require additional maintenance.

7.3 Ordering replacement parts:

Please quote the following data when ordering replacement parts:

- Type of machine
- Article number of the machine
- Identification number of the machine
- Replacement part number of the part required

For our latest prices and information please go to www.Einhell-Service.com

8. Disposal and recycling

The equipment is supplied in packaging to prevent it from being damaged in transit. The raw materials in this packaging can be reused or recycled. The equipment and its accessories are made of various types of material, such as metal and plastic. Never place defective equipment in your household refuse. The equipment should be taken to a suitable collection center for proper disposal. If you do not know the whereabouts of such a collection point, you should ask in your local council offices.

The reprinting or reproduction by any other means, in whole or in part, of documentation and papers accompanying products is permitted only with the express consent of the Einhell Germany AG.

Subject to technical changes.

Warranty certificate

Dear Customer,

All of our products undergo strict quality checks to ensure that they reach you in perfect condition. In the unlikely event that your device develops a fault, please contact our service department at the address shown on this guarantee card. You can also contact us by telephone using the service number shown. Please note the following terms under which guarantee claims can be made:

1. These guarantee terms apply to consumers only, i.e. natural persons intending to use this product neither for their commercial activities nor for any other self-employed activities. These warranty terms regulate additional warranty services, which the manufacturer mentioned below promises to buyers of its new products in addition to their statutory rights of guarantee. Your statutory guarantee claims are not affected by this guarantee. Our guarantee is free of charge to you.
2. The warranty services cover only defects due to material or manufacturing faults on a product which you have bought from the manufacturer mentioned below and are limited to either the rectification of said defects on the product or the replacement of the product, whichever we prefer.
Please note that our devices are not designed for use in commercial, trade or professional applications. A guarantee contract will not be created if the device has been used by commercial, trade or industrial business or has been exposed to similar stresses during the guarantee period.
3. The following are not covered by our guarantee:
 - Damage to the device caused by a failure to follow the assembly instructions or due to incorrect installation, a failure to follow the operating instructions (for example connecting it to an incorrect mains voltage or current type) or a failure to follow the maintenance and safety instructions or by exposing the device to abnormal environmental conditions or by lack of care and maintenance.
 - Damage to the device caused by abuse or incorrect use (for example overloading the device or the use of unapproved tools or accessories), ingress of foreign bodies into the device (such as sand, stones or dust, transport damage), the use of force or damage caused by external forces (for example by dropping it).
 - Damage to the device or parts of the device caused by normal or natural wear or tear or by normal use of the device.
4. The guarantee is valid for a period of 24 months starting from the purchase date of the device. Guarantee claims should be submitted before the end of the guarantee period within two weeks of the defect being noticed. No guarantee claims will be accepted after the end of the guarantee period. The original guarantee period remains applicable to the device even if repairs are carried out or parts are replaced. In such cases, the work performed or parts fitted will not result in an extension of the guarantee period, and no new guarantee will become active for the work performed or parts fitted. This also applies if an on-site service is used.
5. To make a claim under the guarantee, please register the defective device at: www.Einhell-Service.com. Please keep your bill of purchase or other proof of purchase for the new device. Devices that are returned without proof of purchase or without a rating plate shall not be covered by the guarantee, because appropriate identification will not be possible. If the defect is covered by our guarantee, then the item in question will either be repaired immediately and returned to you or we will send you a new replacement.

Of course, we are also happy offer a chargeable repair service for any defects which are not covered by the scope of this guarantee or for units which are no longer covered. To take advantage of this service, please send the device to our service address.

Also refer to the restrictions of this warranty concerning wear parts, consumables and missing parts as set out in the service information in these operating instructions.

Danger !

Lors de l'utilisation d'appareils, il faut respecter certaines mesures de sécurité afin d'éviter des blessures et dommages. Veuillez donc lire attentivement ce mode d'emploi/ces consignes de sécurité. Veillez à le conserver en bon état pour pouvoir accéder aux informations à tout moment. Si l'appareil doit être remis à d'autres personnes, veillez à leur remettre aussi ce mode d'emploi/ces consignes de sécurité. Nous déclinons toute responsabilité pour les accidents et dommages dus au non-respect de ce mode d'emploi et des consignes de sécurité.

Explication des symboles utilisés (voir figure 15)

1. **Danger!** - Lisez ce mode d'emploi pour diminuer le risque de blessures.
2. **Prudence! Portez une protection de l'ouïe.** L'exposition au bruit peut entraîner une perte de l'ouïe.
3. **Prudence! Portez un masque anti-poussière.** Lors de travaux sur du bois et autres matériaux, de la poussière nuisible à la santé peut être dégagée. Ne travaillez pas sur du matériau contenant de l'amiante !
4. **Prudence! Portez des lunettes de protection.** Les étincelles générées pendant travail ou les éclats, copeaux et la poussière sortant de l'appareil peuvent entraîner une perte de la vue.
5. **Prudence! Risque de blessure !** Ne mettez pas vos doigts dans la lame en rotation.

1. Consignes de sécurité**Avertissement !**

Veillez lire toutes les consignes de sécurité, instructions, illustrations et caractéristiques techniques de cet outil électrique. Toute omission lors du respect des instructions ci-après peut entraîner des décharges électriques, un incendie et/ou de graves blessures.

Conservez toutes les consignes de sécurité et toutes les instructions pour l'avenir.

Le support doit être installé sur une surface de base plane et propre. Si vous utilisez ce support de scie tronçonneuse, sécurisez toujours l'appareil avec les 4 vis. Respectez toujours la charge maximale admissible du support. Respectez les principes de sécurité généraux pour les appareils d'usinage du bois. Respectez le mode

d'emploi d'origine et les consignes de sécurité de l'appareil que vous utilisez avec le support.

2. Description de l'appareil et volume de livraison**2.1 Description de l'appareil (figures 1-3, 7)**

1. Dispositif de serrage
2. Rails de guidage
3. Bras
4. Poignée de blocage pour bras
5. Levier de serrage
6. Pied d'appui
7. Rallonge
8. Verrouillage transversal
9. Poignée de blocage pour rouleau d'appui
10. Rouleau d'appui
11. Étrier de sécurité
12. Vis d'ajustage
13. Contre-écrou
14. Boulon à collet carré
15. Vis à six pans creux courte
16. Vis à six pans creux longue
17. Rondelle, grande
18. Rondelle, petite
19. Rondelle élastique
20. Écrou

2.2 Volume de livraison

Veillez contrôler si l'article est complet à l'aide de la description du volume de livraison. S'il manque des pièces, adressez-vous dans un délai de 5 jours maximum après votre achat à notre service après-vente ou au magasin où vous avez acheté l'appareil muni d'une preuve d'achat valable. Veuillez consulter pour cela le tableau des garanties dans les informations service après-vente à la fin du mode d'emploi.

- Ouvrez l'emballage et prenez l'appareil en le sortant avec précaution de l'emballage.
- Retirez le matériel d'emballage tout comme les sécurités d'emballage et de transport (s'il y en a).
- Vérifiez si la livraison est bien complète.
- Contrôlez si l'appareil et ses accessoires ne sont pas endommagés par le transport.
- Conservez l'emballage autant que possible jusqu'à la fin de la période de garantie.

Danger !

L'appareil et le matériel d'emballage ne sont pas des jouets ! Il est interdit de laisser des enfants jouer avec des sacs et des films en plastique et avec des pièces de petite taille. Ils risquent de les avaler et de s'étouffer !

- Support
- Dispositif de serrage (2x)
- Poignée de blocage pour bras (2x)
- Rallonge (2x)
- Poignée de blocage pour rouleau d'appui (2x)
- Rouleau d'appui (2x)
- Boulon à collet carré (2x)
- Vis à six pans creux courte (2x)
- Vis à six pans creux longue (4x)
- Rondelle grande (6x)
- Rondelle petite (6x)
- Rondelle élastique (6x)
- Écrou (6x)
- Mode d'emploi d'origine

3. Utilisation conforme à l'affectation

Le support de scie tronçonneuse sert à la fixation de scies tronçonneuses. Seules les scies tronçonneuses, les scies à ongles ainsi que les scies à ongles radiales de la marque Einhell peuvent être montées sur le support. Vous trouverez d'autres informations sur les modèles adaptés dans les documents de vente. Nous déclinons toute responsabilité pour les appareils d'autres fabricants.

La machine doit exclusivement être employée conformément à son affectation. Chaque utilisation allant au-delà de cette affectation est considérée comme non conforme. Pour les dommages en résultant ou les blessures de tout genre, le producteur décline toute responsabilité et l'opérateur/l'exploitant est responsable.

Veillez au fait que nos appareils, conformément à leur affectation, n'ont pas été construits, pour être utilisés dans un environnement professionnel, industriel ou artisanal. Nous déclinons toute responsabilité si l'appareil est utilisé professionnellement, artisanalement ou dans des sociétés industrielles, tout comme pour toute activité équivalente.

4. Données techniques

Taille de l'écrou de fixation (pos. 20) : M8
 Poids : env. 10 kg
 Charge max. (appareil y compris matériau à couper) : 80 kg

D'autres caractéristiques techniques relatives aux dimensions se trouvent figure 14.

5. Avant la mise en service

5.1 Montage du support (figures 3-7)

- Placez le support avec les pieds d'appui (6) vers le haut sur une surface de base adaptée de sorte que l'appareil ne soit pas endommagé.
- Ouvrez l'étrier de sécurité (11) et tournez les pieds d'appui (6) vers le haut. En écartant les pieds d'appui (6) et en enfonçant le verrouillage transversal (8) jusqu'à la butée, fixez les pieds d'appui (6) dans la position déployée.
- Prudence ! Veillez en particulier lors de l'enfoncement du verrouillage transversal (8) à ne pas coincer vos mains.
- Refermez l'étrier de sécurité (11) et retournez maintenant le support de sorte qu'il se trouve sur les pieds d'appui.
- Montez les deux rouleaux d'appui (pos. 10) dans le profil carré des bras (3). Fixez-les avec les poignées de blocage (9).
- Placez les deux dispositifs de serrage (1) sur les rails de guidage (2) du support. Serrez-les avec les leviers de serrage (5).
- Si nécessaire, réglez la force de serrage des dispositifs de serrage (1) avec la vis d'ajustage (12). Desserrez pour ce faire le contre-écrou (13) et serrez davantage la vis (12) pour une force de serrage plus élevée, ou desserrez-la pour une force de serrage plus faible. Resserrer ensuite le contre-écrou (13).

5.2 Montage de l'appareil sur le support (figures 8-13)

- En fonction de la taille de l'appareil à monter, utilisez les rallonges (7). Si la distance des trous de l'appareil est trop grande, montez-les comme indiqué dans les figures 8, 9.
- Desserrez les dispositifs de serrage (1) et réglez la distance entre eux en fonction de l'appareil. Cela peut être vérifié en posant

l'appareil dessus. Si la distance des trous est réglée correctement, les dispositifs de serrage (1) peuvent à nouveau être fixés.

- Ensuite, placez l'appareil sur le support et fixez-le avec les vis à six pans creux (15, 16), les rondelles élastiques (17, 18), les rondelles (19) et les écrous (20).
- Remarque ! En fonction des dimensions de l'appareil à fixer, utilisez les vis à six pans creux soit courtes (15) soit longues (16).
- Prudence ! Insérez les vis à six pans creux (15, 16) par le haut. Vous évitez ainsi le risque de blessure dû aux vis en saillie.
- Adaptez le mode de fixation au support en fonction des particularités constructives de votre appareil. Vérifiez pour ce faire les images 11 – 13 données à titre d'exemple.

5.3 Réglage des rouleaux d'appui (figure 5)

La hauteur des rouleaux d'appui doit être réglée à la hauteur de la table de travail de l'appareil. Desserrez pour ce faire la poignée de blocage (pos. 9), réglez la hauteur des rouleaux d'appui pour l'appareil respectif et resserrez.

Avertissement ! Les rouleaux d'appui ne doivent pas être réglés plus haut que la hauteur de la table de travail de l'appareil. Ceci peut entraîner le coincement de la lame de scie ou du matériau à couper.

De plus, les rouleaux d'appui peuvent également être réglés en largeur. Pour ce faire, desserrez la poignée de blocage (pos. 4), réglez les rouleaux d'appui en fonction de la longueur de la pièce à usiner puis resserrez la poignée de blocage.

6. Commande

Avertissement ! Assurez-vous avant la mise en circuit de l'appareil que le dispositif de serrage (pos. 1), les rouleaux d'appui (pos. 10) ainsi que les vis (pos. 15 ou 16) sont bien fixés. N'exploitez jamais l'appareil dans une position non stable. Veillez à la stabilité du support. Assurez-vous que tous les pieds d'appui sont bien enclenchés.

Vous trouverez les instructions relatives à la commande de l'appareil respectif dans le mode d'emploi d'origine joint de l'appareil et les consignes de sécurité.

7. Nettoyage, maintenance et commande de pièces de rechange

Danger !

Retirez la fiche de contact avant tous travaux de nettoyage.

7.1 Nettoyage

- Maintenez les dispositifs de protection, les fentes à air et le carter de moteur aussi propres (sans poussière) que possible. Frottez l'appareil avec un chiffon propre ou soufflez dessus avec de l'air comprimé à basse pression.
- Nous recommandons de nettoyer l'appareil directement après chaque utilisation.
- Nettoyez l'appareil régulièrement à l'aide d'un chiffon humide et un peu de savon. N'utilisez aucun produit de nettoyage ni détergeant; ils pourraient endommager les pièces en matières plastiques de l'appareil. Veillez à ce qu'aucune eau n'entre à l'intérieur de l'appareil. La pénétration de l'eau dans un appareil électrique augmente le risque de décharge électrique.

7.2 Maintenance

Aucune pièce à l'intérieur de l'appareil n'a besoin de maintenance.

7.3 Commande de pièces de rechange

Pour les commandes de pièces de rechange, veuillez indiquer les références suivantes:

- Type de l'appareil
 - No. d'article de l'appareil
 - No. d'identification de l'appareil
 - No. de pièce de rechange de la pièce requise
- Vous trouverez les prix et informations actuelles à l'adresse www.Einhell-Service.com

8. Mise au rebut et recyclage

L'appareil se trouve dans un emballage permettant d'éviter les dommages dus au transport. Cet emballage est une matière première et peut donc être réutilisé ultérieurement ou être réintroduit dans le circuit des matières premières. L'appareil et ses accessoires sont en matériaux divers, comme par ex. des métaux et matières plastiques. Les appareils défectueux ne doivent pas être jetés dans les poubelles domestiques. Pour une mise au rebut conforme à la réglementation, l'appareil doit être déposé dans un centre de collecte approprié. Si vous ne connaissez pas de centre de collecte, veuillez vous renseigner auprès de l'administration de votre commune.

Toute réimpression ou autre reproduction de la documentation et des papiers joints aux produits, même sous forme d'extraits, est uniquement permise une fois l'accord explicite de l'Einhell Germany AG obtenu.

Sous réserve de modifications techniques

Bon de garantie

Chère cliente, cher client,
nos produits sont soumis à un contrôle de qualité très strict. Si toutefois, il arrivait que cet appareil ne fonctionne pas parfaitement, nous en sommes désolés et nous vous prions de vous adresser à notre service après-vente à l'adresse indiquée sur le bon de garantie. Nous nous tenons également volontiers à votre disposition par téléphone au numéro de service après-vente indiqué. La garantie est valable dans les conditions suivantes :

1. Ces conditions de garantie s'adressent uniquement à des consommateurs, c'est à dire à des personnes physiques qui ne souhaitent ni utiliser ce produit dans le cadre de leur activité industrielle ou artisanale, ni dans le cadre de toute autre activité indépendante. Les conditions de garantie réglementent les prestations de garantie supplémentaires que le fabricant mentionné ci-dessous promet aux acheteurs de ses appareils en supplément de la prestation de garantie légale. Vos droits légaux en matière de garantie restent inchangés. Notre prestation de garanti est gratuite pour vous.
2. La prestation de garantie s'étend exclusivement aux défauts résultant d'une erreur de fabrication ou de matériau d'un appareil neuf du fabricant mentionné ci-dessous et acheté par vos soins. La prestation de garantie se limite selon notre décision soit à la résolution de tels défauts sur l'appareil, soit à l'échange de l'appareil.

Veillez au fait que nos appareils, conformément au règlement, n'ont pas été conçus pour être utilisés dans un environnement professionnel, industriel ou artisanal. Il n'y a donc pas de contrat de garantie quand l'appareil a été utilisé professionnellement, artisanalement ou par des sociétés industrielles ou exposé à une sollicitation semblable pendant la durée de la garantie.

3. Sont exclus de notre garantie :
 - les dommages liés au non-respect des instructions de montage ou en raison d'une installation incorrecte, au non-respect du mode d'emploi (en raison par ex. du branchement de l'appareil sur la tension de réseau ou le type de courant incorrect), au non-respect des dispositions de maintenance et de sécurité ou résultant d'une exposition de l'appareil à des conditions environnementales anormales ou d'un manque d'entretien et de maintenance.
 - les dommages résultant d'une utilisation abusive ou non conforme (comme par ex. une surcharge de l'appareil ou une utilisation d'outils ou d'accessoires non autorisés), de la pénétration d'objets étrangers dans l'appareil (comme par ex. du sable, des pierres ou de la poussière), de l'utilisation de la force ou de la violence (comme par ex. les dommages liés aux chutes).
 - les dommages sur l'appareil ou des parties de l'appareil résultant de l'usure normale liée à l'utilisation de l'appareil ou de toute autre usure naturelle.
4. La durée de garantie est de 24 mois et débute à la date d'achat de l'appareil. Les droits à la garantie doivent être revendiqués avant l'expiration de la durée de garantie dans un délai de deux semaines après avoir constaté le défaut. La revendication de droits à la garantie après expiration de la durée de garantie est exclue. La réparation ou l'échange de l'appareil n'entraîne ni une extension de la durée de garantie ni le début d'une nouvelle durée de garantie pour cet appareil ou toute autre pièce de rechange installée sur l'appareil. Cela est valable également dans le cas d'une intervention du service après-vente à domicile.
5. Pour faire valoir vos droits à la garantie, veuillez enregistrer l'appareil défectueux à l'adresse suivante : www.Einhell-Service.com. Veuillez garder à disposition la preuve d'achat ou tout autre justificatif de l'achat de votre nouvel appareil. Les appareils envoyés sans les justificatifs correspondants ou sans plaque signalétique sont exclus de la prestation de garantie en raison de l'impossibilité de les enregistrer. Si le défaut de l'appareil est inclut dans la garantie, vous recevrez sans délai un appareil réparé ou un nouvel appareil.

Bien entendu, nous réparons volontiers les défauts de votre appareil qui ne sont pas ou plus compris dans l'étendue de la garantie contre le remboursement des frais de réparation. Pour cela, veuillez envoyer l'appareil à notre adresse de service après-vente.

Pour les pièces d'usure, de consommation et manquantes, nous renvoyons aux restrictions de cette garantie conformément aux informations du service après-vente de ce mode d'emploi.

Pericolo!

Nell'usare gli apparecchi si devono rispettare diverse avvertenze di sicurezza per evitare lesioni e danni. Quindi leggete attentamente queste istruzioni per l'uso/le avvertenze di sicurezza. Conservate bene le informazioni per averle a disposizione in qualsiasi momento. Se date l'apparecchio ad altre persone, consegnate queste istruzioni per l'uso/le avvertenze di sicurezza insieme all'apparecchio. Non ci assumiamo alcuna responsabilità per incidenti o danni causati dal mancato rispetto di queste istruzioni e delle avvertenze di sicurezza.

Spiegazione dei simboli utilizzati (vedi Fig. 15)

1. **Pericolo!** - Per ridurre il rischio di lesioni leggete le istruzioni per l'uso.
2. **Attenzione! Portate cuffie antirumore.** L'effetto del rumore può causare la perdita dell'udito.
3. **Attenzione! Mettete una maschera antipolvere.** Facendo lavori su legno o altri materiali si può creare della polvere nociva alla salute. Non lavorate materiale contenente amianto!
4. **Attenzione! Indossate gli occhiali protettivi.** Scintille create durante il lavoro o schegge, trucioli e polveri scaraventate fuori dall'apparecchio possono causare la perdita della vista.
5. **Attenzione! Pericolo di lesioni!** Non metteste le mani sulla lama in movimento.

1. Avvertenze sulla sicurezza

Avvertimento!

Leggete tutte le avvertenze di sicurezza, le istruzioni, le illustrazioni e le caratteristiche tecniche che accompagnano il presente elettrodomestico. Il mancato rispetto delle seguenti istruzioni può causare scosse elettriche, incendi e/o gravi lesioni.

Conservate tutte le avvertenze di sicurezza e le istruzioni per eventuali necessità future.

Il banchetto deve essere installato su una superficie piana e pulita. Quando utilizzate questo banchetto per troncatrici, fissate sempre l'apparecchio con tutte e 4 le viti. Rispettate il carico massimo consentito del banchetto. Osservate i principi generali di sicurezza per gli apparecchi di lavorazione del legno. Osservate

le istruzioni per l'uso originali e le avvertenze di sicurezza dell'apparecchio che utilizzate insieme al banchetto.

2. Descrizione dell'apparecchio ed elementi forniti

2.1 Descrizione dell'apparecchio (Fig. 1-3, 7)

1. Dispositivo di serraggio
2. Barre di guida
3. Braccio
4. Manopola di arresto per il braccio
5. Leva di serraggio
6. Base di appoggio
7. Piastra di prolunga
8. Bloccaggio trasversale
9. Manopola di arresto per il rullo di appoggio
10. Rullo di appoggio
11. Staffa di fissaggio
12. Vite di regolazione
13. Controdado
14. Vite a testa tonda
15. Vite a esagono cavo corta
16. Vite a esagono cavo lunga
17. Rosetta grande
18. Rosetta piccola
19. Rondella elastica
20. Dado

2.2 Elementi forniti

Verificate che l'articolo sia completo sulla base degli elementi forniti descritti. In caso di parti mancanti, rivolgetevi al nostro Centro Servizio Assistenza o al punto vendita in cui avete acquistato l'apparecchio presentando un documento di acquisto valido entro e non oltre i 5 giorni lavorativi dall'acquisto dell'articolo. Al riguardo fate attenzione alla Tabella Garanzia nelle informazioni sul Servizio Assistenza alla fine delle istruzioni.

- Aprite l'imballaggio e togliete con cautela l'apparecchio dalla confezione.
- Togliete il materiale d'imballaggio e anche i fermi di trasporto / imballo (se presenti).
- Controllate che siano presenti tutti gli elementi forniti.
- Verificate che l'apparecchio e gli accessori non presentino danni dovuti al trasporto.
- Se possibile, conservate l'imballaggio fino alla scadenza della garanzia.

Pericolo!

L'apparecchio e il materiale d'imballaggio non sono giocattoli! I bambini non devono giocare con sacchetti di plastica, film e piccoli pezzi! Sussiste pericolo di ingerimento e soffocamento!

- Banchetto
- Dispositivo di serraggio (2 pz.)
- Manopola di arresto per il braccio (2 pz.)
- Piastra di prolunga (2 pz.)
- Manopola di arresto per il rullo di appoggio (2 pz.)
- Rullo di appoggio (2 pz.)
- Vite a testa tonda (2 pz.)
- Vite a esagono cavo corta (2 pz.)
- Vite a esagono cavo lunga (4 pz.)
- Rosetta grande (6 pz.)
- Rosetta piccola (6 pz.)
- Rondella elastica (6 pz.)
- Dado (6 pz.)
- Istruzioni per l'uso originali

3. Utilizzo proprio

Il banchetto per troncatrici serve per il fissaggio di troncatrici. Sul banchetto possono essere montate solamente troncatrici, troncatrici radiali e seghe circolari del marchio Einhell. Per ulteriori indicazioni sui modelli adatti si veda la documentazione di vendita. Per apparecchi di altri produttori non viene garantita la sicurezza.

L'apparecchio deve venire usato solamente per lo scopo a cui è destinato. Ogni altro tipo di uso che esuli da quello previsto non è un uso conforme. L'utilizzatore/l'operatore, e non il costruttore, è responsabile dei danni e delle lesioni di ogni tipo che ne risultino.

Tenete presente che i nostri apparecchi non sono stati costruiti per l'impiego professionale, artigianale o industriale. Non ci assumiamo alcuna garanzia quando l'apparecchio viene usato in imprese commerciali, artigianali o industriali, o in attività equivalenti.

4. Caratteristiche tecniche

Grandezza del dado di fissaggio (Pos. 20): M8
Peso: ca. 10 kg
Carico max. (apparecchio con materiale da tagliare):80 kg

Per ulteriori dati tecnici riguardanti le misure si veda la Fig. 14.

5. Prima della messa in esercizio

5.1 Montaggio del banchetto (Fig. 3-7)

- Posizionate il banchetto con le basi di appoggio (6) rivolte verso l'alto su una superficie adatta in modo che l'apparecchio non venga danneggiato.
- Aprite la staffa di fissaggio (11) e girate le basi di appoggio (6) verso l'alto. Divaricando le basi di appoggio (6) e premendo il bloccaggio trasversale (8) fino alla battuta, fissate le basi di appoggio (6) in posizione aperta.
- Attenzione! Quando spingete il bloccaggio trasversale (8) fate particolare attenzione che le mani non possano rimanere incastrate.
- Chiudete la staffa di fissaggio (11) e girate ora il banchetto di modo che poggi sulle basi di appoggio.
- Montate i due rulli di appoggio (10) nel profilo quadrato dei bracci (3). Fissateli con le manopole di arresto (9).
- Mettete i due dispositivi di serraggio (1) sulle barre di guida (2) del banchetto. Serrateli con le leve di serraggio (5).
- Se necessario è possibile adeguare la forza di serraggio dei dispositivi (1) con la vite di regolazione (12). A tale scopo allentate il controdado (13) e avvitate la vite (12) per aumentare la forza di serraggio ovvero svitate la vite per ridurla. Serrate poi di nuovo il controdado (13).

5.2 Montaggio dell'apparecchio sul banchetto (Fig. 8-13)

- A seconda delle dimensioni dell'apparecchio da montare devono essere impiegate le piastre di prolunga (7). Se la distanza tra i fori dell'apparecchio è troppo grande, montatele come indicato in Fig. 8, 9.
- Allentate i dispositivi di serraggio (1) e regolateli alla distanza adatta al vostro apparecchio. La correttezza dell'operazione può essere verificata appoggiandoci sopra l'apparecchio.

Se la distanza dei fori è regolata correttamente si possono fissare di nuovo i dispositivi di serraggio (1).

- Mettete poi l'apparecchio sul banchetto e fissatelo con le viti a esagono cavo (15, 16), le rosette (17, 18), le rondelle elastiche (19) e i dadi (20).
- **Avvertenza!** A seconda delle dimensioni dell'apparecchio da fissare potete utilizzare le viti a esagono cavo corte (15) o quelle lunghe (16).
- **Attenzione!** Inserite le viti a esagono cavo (15, 16) dall'alto. In questo modo evitate il rischio di lesioni causato da viti sporgenti.
- Il tipo di fissaggio al banchetto deve essere adeguato in base alle caratteristiche costruttive dell'apparecchio. Controllate a tale scopo le immagini di esempio 11 – 13.

5.3 Regolazione dei rulli di appoggio (Fig. 5)

L'altezza dei rulli di appoggio deve essere regolata in base all'altezza del piano di lavoro dell'apparecchio. A tale scopo allentate la manopola di arresto (Pos. 9), regolate l'altezza dei rulli di appoggio per il relativo apparecchio e serrate nuovamente.

Avvertimento! I rulli di appoggio non devono essere regolati più in alto dell'altezza del piano di lavoro dell'apparecchio. Ciò può causare un inclinamento della lama della sega o del materiale da tagliare.

I rulli di appoggio possono essere regolati anche in larghezza. Per farlo allentate la manopola di arresto (Pos. 4), regolate i rulli di appoggio in base alla lunghezza del pezzo e serrate poi di nuovo la manopola.

6. Uso

Avvertimento! Prima di accendere l'apparecchio accertatevi che il dispositivo di serraggio (Pos. 1), i rulli di appoggio (Pos. 10) e le viti (Pos. 15 ovvero 16) siano fissati in modo sicuro. Non impiegate mai l'apparecchio in condizioni non sicure. Fate attenzione che il banchetto sia in posizione sicura. Assicuratevi che tutte le basi di appoggio siano scattate correttamente in posizione.

Per avvertenze sull'utilizzo del relativo apparecchio si vedano le istruzioni per l'uso originali e le avvertenze di sicurezza allegate all'apparecchio stesso.

7. Pulizia, manutenzione e ordinazione dei pezzi di ricambio

Pericolo!

Prima di qualsiasi lavoro di pulizia staccate la spina dalla presa di corrente.

7.1 Pulizia

- Tenete il più possibile i dispositivi di protezione, le fessure di aerazione e la carcassa del motore liberi da polvere e sporco. Strofinare l'apparecchio con un panno pulito o soffiare con l'aria compressa a pressione bassa.
- Consigliamo di pulire l'apparecchio subito dopo averlo usato.
- Pulite l'apparecchio regolarmente con un panno asciutto ed un po' di sapone. Non usate detergenti o solventi perché questi ultimi potrebbero danneggiare le parti in plastica dell'apparecchio. Fate attenzione che non possa penetrare dell'acqua nell'interno dell'apparecchio. La penetrazione di acqua in un elettroutensile aumenta il rischio di una scossa elettrica.

7.2 Manutenzione

All'interno dell'apparecchio non si trovano altre parti sottoposte ad una manutenzione qualsiasi.

7.3 Ordinazione di pezzi di ricambio:

Volendo commissionare dei pezzi di ricambio, si dovrebbe dichiarare quanto segue:

- modello dell'apparecchio
- numero dell'articolo dell'apparecchio
- numero d'ident. dell'apparecchio
- numero del pezzo di ricambio del ricambio necessitato.

Per i prezzi e le informazioni attuali si veda www.Einhell-Service.com

8. Smaltimento e riciclaggio

L'apparecchio si trova in un imballaggio per evitare i danni dovuti al trasporto. Questo imballaggio rappresenta una materia prima e può perciò essere utilizzato di nuovo o riciclato. L'apparecchio e i suoi accessori sono fatti di materiali diversi, per es. metallo e plastica. Gli apparecchi difettosi non devono essere gettati nei rifiuti domestici. Per uno smaltimento corretto l'apparecchio va consegnato ad un apposito centro di raccolta. Se non vi è noto nessun centro di raccolta, rivolgetevi per informazioni all'amministrazione comunale.

La ristampa o l'ulteriore riproduzione, anche parziale, della documentazione o dei documenti d'accompagnamento dei prodotti è consentita solo con l'esplicita autorizzazione da parte della Einhell Germany AG.

Con riserva di apportare modifiche tecniche

Certificato di garanzia

Gentili clienti,

i nostri prodotti sono soggetti ad un rigido controllo di qualità. Se l'apparecchio non dovesse tuttavia funzionare correttamente, ci scusiamo e vi preghiamo di rivolgervi al nostro servizio di assistenza clienti all'indirizzo indicato in questa scheda di garanzia. Siamo a vostra disposizione anche telefonicamente al numero del Servizio Assistenza indicato. Per la rivendicazione dei diritti di garanzia vale quanto segue:

1. Le presenti condizioni di garanzia si rivolgono esclusivamente a consumatori, vale a dire a persone fisiche che non intendono utilizzare questo prodotto né in ambito professionale né per altre attività di lavoro autonomo. Le presenti condizioni di garanzia regolano prestazioni di garanzia supplementari che il produttore su indicato concede in aggiunta alla garanzia legale agli acquirenti di nuovi apparecchi. La presente garanzia non tocca i vostri diritti al ricorso in garanzia previsti dalla legge. Le nostre prestazioni di garanzia sono per voi gratuite.
2. La prestazione di garanzia riguarda esclusivamente i difetti di un nuovo apparecchio da voi acquistato del produttore di cui sopra, riconducibili a errori di materiale o di produzione, ed è limitata, a nostra discrezione, all'eliminazione di questi difetti dell'apparecchio o alla sostituzione dell'apparecchio stesso.
Tenete presente che i nostri apparecchi non sono stati costruiti per l'impiego artigianale, professionale o imprenditoriale. Pertanto un contratto di garanzia non viene concluso se l'apparecchio è stato usato entro il periodo di garanzia in attività artigianali, imprenditoriali o industriali o se è stato sottoposto a sollecitazioni equivalenti.
3. Sono esclusi dalla nostra garanzia:
 - Danni all'apparecchio causati dalla mancata osservanza delle istruzioni di montaggio o per un'installazione non corretta, dalla mancata osservanza delle istruzioni per l'uso (come ad es. collegamento a una tensione di rete o a un tipo di corrente non corretti), dalla mancata osservanza delle norme relative alla manutenzione e alla sicurezza, dall'esposizione dell'apparecchio a condizioni ambientali anomale o per la mancata esecuzione di pulizia e manutenzione.
 - Danni all'apparecchio dovuti a usi impropri o illeciti (come per es. sovraccarico dell'apparecchio o utilizzo di utensili di ricambio o accessori non consentiti), alla penetrazione di corpi estranei nell'apparecchio (come per es. sabbia, pietre o polvere, danni dovuti al trasporto), all'impiego della forza o a influenze esterne (come per es. danni causati da caduta).
 - Danni all'apparecchio o a parti di esso da ricondurre a un'usura comune, dovuta all'uso o di altro tipo naturale.
4. Il periodo di garanzia è 24 mesi e inizia a partire dalla data di acquisto dell'apparecchio. I diritti di garanzia devono essere fatti valere prima della scadenza del periodo di garanzia, entro due settimane dopo avere accertato il difetto. È esclusa la rivendicazione di diritti di garanzia dopo la scadenza del relativo periodo. La riparazione o la sostituzione dell'apparecchio non comporta una proroga del periodo di garanzia e con questa prestazione per l'apparecchio o per pezzi di ricambio eventualmente installati non inizia un nuovo periodo di garanzia. Ciò vale anche nel caso in cui si ricorra a un servizio sul posto.
5. Per rivendicare il diritto di garanzia vi preghiamo di comunicare che l'apparecchio è difettoso tramite sito internet: www.Einhell-Service.com. Tenete a portata di mano il documento di acquisto o altri documenti come prova dell'acquisto del vostro apparecchio nuovo. Apparecchi inviati senza i relativi documenti o senza targhetta d'identificazione sono esclusi dalla prestazione di garanzia perché non possono essere classificati in modo corrispondente. Se il difetto dell'apparecchio rientra nella nostra prestazione di garanzia, ricevete prontamente l'apparecchio riparato o un apparecchio nuovo.

Naturalmente effettuiamo a pagamento anche riparazioni sull'apparecchio che non rientrano o non rientrano più nella garanzia. A tale scopo inviate l'apparecchio all'indirizzo del nostro Centro Assistenza.

Per parti mancanti, di consumo e soggette a usura rimandiamo alle limitazioni di questa garanzia secondo le informazioni sul Servizio Assistenza di queste istruzioni per l'uso.

Fare!

Ved brug af el-værktøj er der visse sikkerhedsforanstaltninger, der skal respekteres for at undgå skader på personer og materiel. Læs derfor betjeningsvejledningen / sikkerhedsanvisningerne grundigt igennem. Opbevar betjeningsvejledningen et praktisk sted, så du altid kan tage den frem efter behov. Husk at lade betjeningsvejledningen / sikkerhedsanvisningerne følge med værktøjet, hvis du overdrager det til andre. Vi fraskriver os ethvert ansvar for skader på personer eller materiel, som måtte opstå som følge af, at anvisningerne i denne betjeningsvejledning, navnlig vedrørende sikkerhed, tilsidesættes.

Forklaring af de anvendte symboler (se fig. 15)

1. **Fare!** - Læs betjeningsvejledningen for at reducere risikoen for personskade.
2. **Forsigtig! Brug høreværn.** Støjudviklingen fra maskinen kan forårsage høretab.
3. **Forsigtig! Brug støvmaske.** Ved bearbejdning af træ og andre materialer kan der dannes sundhedsskadeligt støv. Der må ikke arbejdes i asbestholdigt materiale!
4. **Forsigtig! Brug beskyttelsesbriller.** Gnisster, som opstår under arbejdet, eller splinter, spån og støv, som står ud fra maskinen, kan forårsage synstab.
5. **Forsigtig! Fare for kvæstelse!** Hold hænderne borte fra den roterende savklinge.

1. Sikkerhedsanvisninger**Advarsel!**

Læs alle sikkerhedsanvisninger, anvisninger, illustrationer og tekniske data, som dette el-værktøj er udstyret med. Følges de efterfølgende anvisninger ikke, kan dette føre til elektrisk stød, brand og/eller alvorlige kvæstelser.

Alle sikkerhedsanvisninger og øvrige anvisninger skal opbevares for senere brug.

Understativet skal opstilles på et plant og rent underlag. Bruges dette kapsav-understativ, skal produktet altid sikres med alle 4 skruer. Overhold den maks. tilladte bærelast, der gælder for understativet. Læs og overhold de almindelige sikkerhedsprincipper, der gælder for træbearbejdende produkter. Læs og overhold den originale betjeningsvejledning samt sikkerhedsanvisningerne, der gælder for produktet, der bruges sammen med understativet.

2. Produktbeskrivelse og leveringsomfang**2.1 Produktbeskrivelse (billede 1-3, 7)**

1. Fastspændingsanordning
2. Ledeskinner
3. Udlægger
4. Fikseringsgreb for udlægger
5. Klemmearm
6. Standerfod
7. Forlængerplade
8. Tværlås
9. Fikseringsgreb for støtterulle
10. Støtterulle
11. Sikkerhedsbøjle
12. Justerskrue
13. Kontramøtrik
14. Låseskrue
15. Unbrakoskrue kort
16. Unbrakoskrue lang
17. Mellemlægsskive stor
18. Mellemlægsskive lille
19. Fjederring
20. Møtrik

2.2 Leveringsomfang

Kontroller på grundlag af det beskrevne leveringsomfang, at varen er komplet. Hvis nogle dele mangler, bedes du senest inden 5 hverdage efter købet af varen henvende dig til vores servicecenter eller det sted, hvor du har købt varen, med forevisning af gyldig købskvittering. Vær her opmærksom på garantioversigten, der er indeholdt i serviceinformationerne bagest i vejledningen.

- Åbn pakken, og tag forsigtigt maskinen ud af emballagen.
- Fjern emballagematerialet samt emballage- og transportsikringer (hvis sådanne forefindes).
- Kontroller, at der ikke mangler noget.
- Kontroller maskine og tilbehør for transportskader.
- Opbevar så vidt muligt emballagen indtil garantiperiodens udløb.

Fare!

Maskinen og emballagematerialet er ikke legetøj! Børn må ikke lege med plastikposer, folier og smådele! Fare for indtagelse og kvælning!

- Understativ
- Fastspændingsanordning (2x)
- Fikseringsgreb for udlægger (2x)
- Forlængerplade (2x)
- Fikseringsgreb for støtterulle (2x)
- Støtterulle (2x)
- Låseskrue (2x)
- Unbrakoskrue kort (2x)
- Unbrakoskrue lang (4x)
- Mellemlægsskive stor (6x)
- Mellemlægsskive lille (6x)
- Fjederring (6x)
- Møtrik (6x)
- Original betjeningsvejledning

3. Formålsbestemt anvendelse

Kap-understativet bruges til at fastgøre kapsave. Understativet er udelukkende beregnet til at fastgøre kapsave, kap-geringssave samt skørkap-geringssave. Yderligere informationer om de passende modeller findes i salgsmaterialet. Enhver fraskriver sig ansvaret for produkter fra andre producenter.

Saven må kun anvendes i overensstemmelse med dens tiltænkte formål. Enhver anden form for anvendelse er ikke tilladt. Vi fraskriver os ethvert ansvar for skader, det være sig på personer eller materiel, som måtte opstå som følge af, at maskinen ikke er blevet anvendt korrekt. Ansvaret bæres alene af brugeren/ejeren.

Bemærk, at vore produkter ikke er konstrueret til erhvervsmæssig, håndværksmæssig eller industriel brug. Vi fraskriver os ethvert ansvar, såfremt produktet anvendes i erhvervsmæssigt, håndværksmæssigt, industrielt eller lignende øjemed.

4. Tekniske data

Størrelse på fastgørelsesmøtrikken (pos. 20): M8
 Vægt: ca. 10 kg
 Maks. bærelast (produkt inkl. snitmateriale): 80 kg

Yderligere tekniske data vedr. målene ses på billede 14.

5. Før ibrugtagningen

5.1 Montering af understativ (billede 3-7)

- Placer understativet med standerfødderne (6) opad på et egnet underlag, så produktet ikke beskadiges.
- Åbn sikkerhedsbøjlen (11) og drej standerfødderne (6) opad. Når standerfødderne (6) trækkes ud af hinanden, og tværlåsen (8) trykkes helt igennem, fastgøres standerbene (6) i udklappet position.
- Forsigtig! Sørg for, at hænderne ikke kan komme i klemme, når tværlåsen (8) trykkes igennem.
- Luk sikkerhedsbøjlen (11) igen og drej nu understativet om, så det står på standerbene.
- Monter de to støtteruller (10) i den firkantede profil til udlæggerne (3). Fastgør disse med fikseringsgrebene (9).
- Anbring de to fastspændingsanordninger (1) på ledeskinne (2) til understativet. Spænd disse fast med klemmearmene (5).
- Skulle det være nødvendigt, kan fastspændingsanordningernes (1) spændekraft indstilles med justerskruen (12). Dette gøres ved at løsne kontramøtrikken (13) og dreje skruen (12) længere ind for at opnå en højere spændekraft eller dreje skruen ud for at opnå en lavere spændekraft. Spænd herefter kontramøtrikken (13) igen.

5.2 Montering af produkt på understativ (billede 8-13)

- Forlængerpladerne (7) skal bruges afhængigt af, hvor stort det produkt er, der skal monteres. Hvis produktets hulafstand er stor, monteres de som vist på billede 8, 9.
- Løsn fastspændingsanordningerne (1) og indstil deres indbyrdes afstand, så de passer til produktet. Dette kan kontrolleres ved at anbringe produktet på dem. Når hulafstanden er indstillet rigtigt, kan fastspændingsanordningerne (1) fastgøres igen.
- Anbring så produktet på understativet og fastgør det med unbrakoskrue (15, 16), mellemlægsskiverne (17, 18), fjedringene (19) og møtrikkerne (20).
- Bemærk! Afhængigt af produktets mål bruges enten de korte (15) eller de lange unbrakoskrue (16).
- Forsigtig! Før unbrakoskrue (15, 16) ind oppefra. Derved undgås det at blive kvæstet, hvis skrue stikker fremad.

- Afhængigt af produktets konstruktion skal fastgørelsesmåden tilpasses til understativet. Kontroller hertil billederne 11 – 13.

5.3 Indstilling af støtteruller (billede 5)

Støtterullernes højde skal indstilles, så de passer til arbejdsbordets højde. Løsn hertil fikseringsgrebet (pos. 9), indstil højden på støtterullerne, så den passer til produktet, og spænd det igen.

Advarsel! Støtterullerne må ikke indstilles højere end højden på produktets arbejdsbord. Dette kan medføre, at savklingen eller snitmaterialet sætter sig fast.

Desuden kan støtterullerne også indstilles i bredden. Løsn hertil fikseringsgrebet (pos. 4), indstil støtterullerne, så de passer til emnets længde, og spænd så fikseringsgrebet igen.

6. Betjening

Advarsel! Sikr før tænding af produktet, at fastspændingsanordningen (pos. 1), støtterullerne (pos. 10) samt skruerne (pos. 15 og 16) er fastgjort sikkert. Brug aldrig produktet, hvis det ikke står sikkert. Sørg for, at understativet står stabilt og sikkert. Forvis dig om, at alle standerfødder er faldet rigtigt i hak.

Henvvisninger til betjening af det pågældende produkt fremgår af den vedlagte originale betjeningsvejledning og sikkerhedsanvisningerne.

7. Rengøring, vedligeholdelse og reservedelsbestilling

Fare!

Træk stikket ud af stikkontakten inden vedligeholdelsesarbejde.

7.1 Rengøring

- Hold så vidt muligt beskyttelsesanordninger, luftsprækker og motorhuset fri for støv og snavs. Gnid maskinen ren med en ren klud, eller foretag trykluftudblæsning med lavt tryk.
- Vi anbefaler, at maskinen rengøres hver gang efter brug.
- Rengør af og til maskinen med en fugtig klud og lidt blød sæbe. Undgå brug af rengørings- eller opløsningsmiddel, da det vil kunne ødelægge maskinens kunststofdele. Pas på, at der ikke kan trænge vand ind i maskinens indvendige dele. Trænger der vand ind i et el-

værktøj, øger det risikoen for elektrisk stød.

7.2 Vedligeholdelse

Der findes ikke yderligere dele, som skal vedligeholdes inde i maskinen.

7.3 Reservedelsbestilling:

Ved bestilling af reservedele skal følgende oplyses:

- Savens type.
- Savens artikelnummer.
- Savens identifikationsnummer.
- Nummeret på den nødvendige reservedel.

Aktuelle priser og øvrige oplysninger finder du på internetadressen www.Einhell-Service.com

8. Bortskaffelse og genanvendelse

Produktet leveres indpakket for at undgå transportskader. Emballagen består af råmaterialer og kan genanvendes eller indleveres på genbrugsstation. Produktet og dets tilbehør består af forskelligartede materialer, f.eks. metal og plast. Defekte produkter må ikke smides ud som almindeligt husholdningsaffald. For at sikre en fagmæssig korrekt bortskaffelse skal produktet indleveres på et affaldsdepot. Hvis du ikke har kendskab til lokalt affaldsdepot, så kontakt din kommune.

Genoptryk eller anden kopiering af dokumentation og følgedokumenter til produkter, også i uddrag, er kun tilladt med udtrykkelig tilladelse fra Einhell Germany AG.

Ret til tekniske ændringer forbeholdes.

Garantibevis

Kære kunde!

Vore produkter er underlagt en streng kvalitetskontrol. Hvis produktet alligevel på et tidspunkt skulle udvise fejl, beklager vi naturligvis dette, i dette tilfælde beder vi dig kontakte vores kundeservice på adressen, som er anført på dette garantibevis. Du kan naturligvis også ringe til os på det anførte servicenummer. For indfrielse af garantikrav gælder følgende:

1. Disse garantibetingelser retter sig udelukkende til forbrugere, dvs. naturlige personer, der hverken vil bruge dette produkt i forbindelse med udøvelse af deres erhvervsmæssige eller andet selvstændigt arbejde. Disse garantibetingelser regulerer ekstra garantiydelse, som nedenstående producent lover købere af sine nye apparater som supplement til den lovfastsatte garanti. Garantibestemmelser fastsat ved lov berøres ikke af nærværende garanti. Vores garantiydelse er gratis.
2. Garantiydelsen dækker udelukkende mangler på et nyt apparat fra nedenstående producent, der skyldes materiale- eller produktionsfejl, og vi har ret til at vælge, om sådanne mangler afhjælpes på produktet, eller om produktet udskiftes.
Bemærk, at vore produkter ikke er konstrueret til erhvervsmæssig, håndværksmæssig eller faglig brug. Garantien dækker således ikke forhold, hvor produktet er blevet brugt i erhvervsmæssige, håndværksmæssige eller faglige virksomheder eller er blevet udsat for lignende belastning.
3. Garantien dækker ikke følgende:
 - Skader på produktet som følge af tilsidesættelse af montagevejledningens anvisninger eller som følge af usagkyndig installation, tilsidesættelse af brugsanvisningen (f.eks. tilslutning til forkert netspænding eller strømtype) eller tilsidesættelse af vedligeholdelses- og sikkerhedsforskrifter eller som følge af at produktet udsættes for ikke normale miljøbetingelser eller manglende pleje og vedligeholdelse.
 - Skader på produktet som følge af misbrug eller usagkyndig anvendelse (f.eks. overbelastning af produktet eller brug af værktøj eller tilbehør, som ikke er godkendt), indtrængen af fremmedlegemer i produktet (f.eks. sand, sten eller støv, transportskader), brug af vold eller eksterne påvirkninger udefra (f.eks. fordi produktet tabes).
 - Skader på produktet eller dele af produktet, der skyldes almindelig brug, normalt eller andet naturligt slid.
4. Garantiperioden udgør 24 måneder at regne fra købsdatoen. Garantikrav skal gøres gældende inden garantiperiodens udløb og inden for to uger, efter at defekten er blevet konstateret. Garantikrav kan ikke gøres gældende efter garantiperiodens udløb. Reparation eller udskiftning af produktet medfører ikke forlængelse af garantiperioden, heller ikke for eventuelt indbyggede reservedele. Dette gælder også servicearbejder, der foretages på stedet.
5. Hvis du ønsker at gøre brug af garantien, bedes du melde det defekte produkt til: www.Einhell-Service.com. Sørg for at have købskvitteringen eller anden form for dokumentation af købet af det nye apparat ved hånden. Apparater, der sendes ind uden passende dokumentation eller uden typeskilt, er udelukket fra garantiydelsen på grund af manglende identificering. Er defekten omfattet af garantien, vil produktet omgående blive repareret og returneret, eller du vil modtage et helt nyt.

Mod betaling udbedrer vi naturligvis også gerne defekter på produktet, som ikke/ikke længere er omfattet af garantien. Du skal blot indsende produktet til vores serviceadresse.

Hvad angår slid- og forbrugsdele samt manglende dele henviser vi til garantiens indskrænkninger i henhold til serviceinformationerne i nærværende betjeningsvejledning.

Fara!

Innan maskinen kan användas måste särskilda säkerhetsanvisningar beaktas för att förhindra olyckor och skador. Läs därför noggrant igenom denna bruksanvisning och dessa säkerhetsanvisningar. Förvara dem på ett säkert ställe så att du alltid kan hitta önskad information. Om maskinen ska överlåtas till andra personer måste även denna bruksanvisning och dessa säkerhetsanvisningar medfölja. Vi övertar inget ansvar för olyckor eller skador som har uppstått om denna bruksanvisning eller säkerhetsanvisningarna åsidosätts.

Förklaring av symbolerna som används (se bild 15)

- Fara!** - Läs igenom bruksanvisningen för att sänka risken för skador.
- Obs! Bär hörselskydd.** Buller kan leda till att hörseln förstörs.
- Obs! Bär dammskyddsmask.** Vid bearbetning av trä och andra material finns det risk för att hälsovådligt damm uppstår. Asbesthaltiga material får inte bearbetas!
- Obs! Använd skyddsglasögon.** Medan du använder elverktyget finns det risk för att gnistor uppstår eller att splitter, spån och damm slungas ut ur verktyget. Dessa kan leda till att du blir blind.
- Obs! Risk för skador!** Grip inte in i den roterande sågklingan.

1. Säkerhetsanvisningar**Varning!**

Läs igenom alla säkerhetsanvisningar, instruktioner, bilder och tekniska data som finns på detta elverktyg. Om nedanstående instruktioner inte beaktas finns det risk för elektriska slag, brand eller allvarliga personskador.

Spara på alla säkerhetsanvisningar och instruktioner för framtida bruk.

Understället måste ställas på ett jämnt och rent underlag. Om du använder detta underställ till en kapsåg, ska du alltid fixera maskinen med alla fyra skruvar. Beakta maximalt tillåten belastning på understället. Beakta de allmänna säkerhetsprinciperna för utrustningar för träbearbetning. Beakta original-bruksanvisningen samt säkerhetsanvisningarna för maskinen som används tillsammans med understället.

2. Beskrivning av maskinen samt leveransomfattning**2.1 Beskrivning av understället (bild 1-3, 7)**

- Spännanordning
- Styrskenor
- Bom
- Spärrhandtag för bom
- Klämspak
- Stöd
- Förlängningsplatta
- Spärr
- Spärrhandtag för stödulle
- Stödulle
- Säkringsbygel
- Justerskruv
- Kontramutter
- Vagnsskruv
- Insexskruv, kort
- Insexskruv, lång
- Distansbricka, stor
- Distansbricka, liten
- Fjäderbricka
- Mutter

2.2 Leveransomfattning

Kontrollera att produkten är komplett med hjälp av beskrivningen av leveransen. Om delar saknas vill vi be dig ta kontakt med vårt servicecenter eller butiken där du köpte produkten inom fem dagar efter att du köpte artikeln. Tänk på att du måste visa upp ett giltigt kvitto. Beakta även garantitabellen i serviceinformationen i slutet av bruksanvisningen.

- Öppna förpackningen och ta försiktigt ut produkten ur förpackningen.
- Ta bort förpackningsmaterialet samt förpacknings- och transportsäkringar (om förhanden).
- Kontrollera att leveransen är komplett.
- Kontrollera om produkten eller tillbehörsdelen har skadats i transporten.
- Spara om möjligt på förpackningen tills garantitiden har gått ut.

Fara!

Produkten och förpackningsmaterialet är ingen leksak! Barn får inte leka med plastpåsar, folie eller smådelar! Risk för att barn sväljer delar och kvävs!

- Underställ
- Spännanordning (2 st)
- Spärrhandtag för bom(2 st)

- Förlängningsplatta (2 st)
- Spärrhandtag för stödrulle(2 st)
- Stödrulle (2 st)
- Vagnsskruv (2 st)
- Insexskruv, kort (2 st)
- Insexskruv, lång (4 st)
- Distansbricka stor (6 st)
- Distansbricka, liten (6 st)
- Fjäderbricka (6 st)
- Mutter (6 st)
- Original-bruksanvisning

3. Ändamålsenlig användning

Understället till kapsågen används för montering av kapsågar. På detta underställ kan endast kapsågar, kap-geringssågar samt drag-, kap- och geringssågar från Einhell monteras. Ytterligare information om passande modeller finns i säljdokumenterna. Vi kan inte garantera fullgod säkerhet för maskiner från andra tillverkare.

Maskinen får endast användas till sitt avsedda ändamål. Användningar som sträcker sig utöver detta användningsområde är ej ändamålsenliga. För materialskador eller personskador som resulterar av sådan användning ansvarar användaren/operatören själv. Tillverkaren påtar sig inget ansvar.

Tänk på att våra produkter endast får användas till ändamålsenligt syfte och inte har konstruerats för yrkesmässig, hantverksmässig eller industriell användning. Vi ger därför ingen garanti om produkten ska användas inom yrkesmässiga, hantverksmässiga eller industriella verksamheter eller vid liknande aktiviteter.

4. Tekniska data

Fästmutterns storlek (pos. 20) M8
 Vikt ca 10 kg
 Max. bärlast (maskin inkl. sågmaterial)80 kg

Mer tekniska data om måtten anges i bild 14.

5. Innan du använder understället

5.1 Montera understället (bild 3-7)

- Placera understället inkl. stöden (6) riktade uppåt på ett lämpligt underlag så att det inte skadas.
- Tryck in säkringsbygeln (11) och sväng stöden (6) uppåt. När stöden (6) dras isär och spärren (8) trycks ned till stopp fixeras stöden (6) i utfälld position.
- Obs! Var försiktig så att du inte klämmer händerna när spärren (8) trycks ned.
- Stäng säkringsbygeln (11) igen och vrid runt understället så att det står på stöden.
- Montera de båda stödrullarna (10) i fyrkantprofilen på bommarna (3). Fixera dessa med spärrhandtagen (9).
- Sätt de båda spärranordningarna (1) på underställets styrskenor (2). Spänn fast med klämspakarna (5).
- Vid behov kan du ställa in spännkraften i spärranordningarna (1) med justerskruven (12). För detta ändamål ska du lossa på kontramuttern (13) och därefter vrida in skruven (12) ytterligare för högre spännkraft eller vrida ut den för lägre spännkraft. Dra sedan åt kontramuttern (13) igen.

5.2 Montera maskinen på understället (bild 8-13)

- Beroende på storleken på maskinen som ska monteras, måste förlängningsplattorna (7) användas. Om maskinens hållavstånd är för stort, ska den monteras enligt beskrivningen i bild 8 och 9.
- Lossa på spärranordningarna (1) och justera in deras inbördes avstånd så att det passar till din maskin. Detta kan du lätt kontrollera om du lägger maskinen på understället. När rätt hållavstånd har ställts in kan du fixera spärranordningarna (1) igen.
- Därefter kan du sätta maskinen på understället och montera den med insexskruvar (15, 16), distansbrickor (17, 18), fjäderbrickor (19) och muttrar (20).
- Märk! Beroende på måtten på maskinen som ska monteras, ska antingen de korta (15) eller de långa insexskruvarna (16) användas.
- Obs! För in insexskruvarna (15, 16) ovanifrån. Därmed kan du undvika att skadas av skruvar som sticker ut.
- Beroende på maskinens utformning måste monterings sättet anpassas vid understället. Se bildexemplen 11 – 13.

5.3 Ställa in stödrullarna (bild 5)

Stödrullarnas höjd ska ställas in på maskinens arbetsbordshöjd. Lossa på spärrhandtaget (pos. 9), ställ in stödrullarnas höjd för aktuell maskin och dra sedan åt igen.

Varning! Stödrullarna får inte ställas in högre än maskinens arbetsbordshöjd. I annat fall finns det risk för att sågklingan eller sågmaterialet kläms fast.

Stödrullarna kan även ställas in i bredden. Lossa på spärrhandtaget (pos. 4), ställ in stödrullarna beroende på arbetsstyckets längd och dra sedan åt spärrhandtaget igen.

6. Använda understället

Varning! Kontrollera alltid innan maskinen slås på att spännanordningen (pos. 1), stödrullarna (pos. 10) samt skruvarna (pos. 15 resp. 16) är säkert fixerade. Använd aldrig maskinen om den inte har fixerats. Se till att understället står stadigt. Kontrollera att alla ben har snäppt fast rätt.

Information om användning av den aktuella maskinen finns i original-bruksanvisningen och säkerhetsanvisningen som medföljer maskinen.

7. Rengöring, Underhåll och reservdelsbeställning

Fara!

Dra alltid ut stickkontakten inför alla rengöringsarbeten.

7.1 Rengöra maskinen

- Håll skyddsanordningarna, ventilationsöppningarna och motorkåpan i så damm- och smutsfritt skick som möjligt. Torka av maskinen med en ren duk eller blås av den med tryckluft med svagt tryck.
- Vi rekommenderar att du rengör maskinen efter varje användningstillfälle.
- Rengör maskinen med jämna mellanrum med en fuktig duk och en aning såpa. Använd inga rengörings- eller lösningsmedel. Dessa kan skada maskinens plastdelar. Se till att inga vätskor tränger in i maskinens inre. Om vatten tränger in i ett elverktyg höjs risken för elektriska slag.

7.2 Underhåll

I maskinens inre finns inga delar som kräver underhåll.

7.3 Reservdelsbeställning

Lämna följande uppgifter vid beställning av reservdelar:

- Maskintyp
 - Maskinens artikel-nr.
 - Maskinens ident-nr.
 - Reservdelsnummer för erforderlig reservdel
- Aktuella priser och ytterligare information finns på www.Einhell-Service.com

8. Skrotning och återvinning

Produkten ligger i en förpackning som fungerar som skydd mot transportskador. Denna förpackning består av olika material som kan återvinnas. Lämna in förpackningen till ett samlingsställe för återvinning. Produkten och dess tillbehör består av olika material som t ex metaller och plaster. Defekta produkter får inte kastas i hushållsoporna. Lämna in produkten till ett samlingsställe i din kommun för professionell avfallshantering. Hör efter med din kommun om du inte vet var närmsta samlingsställe finns.

Eftertryck eller annan duplicering av dokumentation och medföljande underlag för produkterna, även utdrag, är endast tillåtet med uttryckligt tillstånd från Einhell Germany AG.

Med förbehåll för tekniska ändringar.

Garantibevis

Bästa kund,
våra produkter genomgår en sträng kvalitetskontroll. Om denna produkt mot förmodan inte fungerar på rätt sätt, beklagar vi detta och ber dig att kontakta vår serviceavdelning under adressen som anges på garantikortet. Vi står även gärna till tjänst på telefon under servicenumret som anges nedan. Följande punkter gäller för att du ska kunna göra anspråk på garantin:

1. Dessa garantivillkor vänder sig enbart till konsumenter, dvs. naturliga personer som inte har för avsikt att använda denna produkt i kommersiellt syfte eller inom egen verksamhet. Dessa garantivillkor reglerar ytterligare garantitjänster som nedanstående tillverkare erbjuder köpare av nya produkter. Dessa tjänster är en komplettering till den lagstadgade garantin. Garantianspråk som regleras enligt lag påverkas inte av denna garanti. Våra garantitjänster är gratis för dig.
2. Garantitjänsterna omfattar endast sådana brister som bevisligen kan härledas till material- eller tillverkningsfel. Produkten som du har köpt ska vara ny och härstamma från nedanstående tillverkare. Vi avgör om sådana brister i produkten ska åtgärdas eller om produkten ska bytas ut. Tänk på att våra produkter endast får användas till ändamålsenligt syfte och inte har konstruerats för kommersiell, hantverksmässig eller yrkesmässig användning. Ett garantiavtal sluts därför ej om produkten inom garantitiden har använts inom yrkesmässiga, hantverksmässiga eller industriella verksamheter eller har utsatts för liknande påkänning.
3. Garantin omfattar inte:
 - Skador på produkten som kan härledas till att monteringsanvisningen missaktats eller på grund av felaktig installation, åsidosatt bruksanvisning (t ex anslutning till felaktig nätspänning eller strömart), missaktade underhålls- och säkerhetsbestämmelser, om produkten utsätts för onormala miljöfaktorer eller bristfällig skötsel och underhåll.
 - Skador på produkten som kan härledas till missbruk eller ej ändamålsenlig användning (t ex överbelastning av produkten eller användning av ej godkända insatsverktyg eller tillbehör), främmande partiklar som har trängt in i produkten (t ex sand, sten eller damm, transportskador), yttre våld eller yttre påverkan (t ex skador efter att produkten fallit ned).
 - Skador på produkten eller delar av produkten som kan härledas till bruksmässigt, normalt eller för övrigt naturligt slitage.
4. Garantitiden uppgår till 24 månader och gäller från datumet när produkten köptes. Medan garantitiden fortfarande gäller ska anspråk på garanti ställas inom två veckor efter att defekten fastställdes. Det är inte möjligt att ställa anspråk på garanti efter att garantitiden har löpt ut. Garantitiden förlängs inte när produkten repareras eller byts ut, dessutom medför sådana arbeten inte att en ny garantitid börjar gälla för produkten eller för ev. reservdelar som har monterats in. Detta gäller även vid hembesök.
5. Anmäl den defekta produkten på följande webbplats för att göra anspråk på garantin: www.Einhell-Service.com. Se till att du har sparat på kvittot eller ett annat köpebevis som påvisar att du har köpt denna produkt i nytt skick. Produkter som sänds in utan köpebevis eller utan märkskylt täcks inte av våra garantitjänster eftersom de inte kan identifieras. Om defekten i produkten täcks av våra garantitjänster, får du genast en reparerad eller ny produkt av oss.

Givetvis kan vi även, mot debitering, åtgärda skador som antingen inte täcks av garantin eller som har uppstått efter garantitidens slut. Skicka in produkten till nedanstående serviceadress.

För slitage- och förbrukningsdelar samt för delar som saknas hänvisar vi till begränsningarna i garantin enligt serviceinformationen som anges i denna bruksanvisning.

Nebezpečí!

Při používání přístrojů musí být dodržována určitá bezpečnostní opatření, aby se zabránilo zraněním a škodám. Přečtěte si proto pečlivě tento návod k obsluze / bezpečnostní pokyny. Dobře si ho/ je uložte, abyste měli tyto informace kdykoliv po ruce. Pokud předáte přístroj jiným osobám, předejte s ním prosím i tento návod k obsluze/ bezpečnostní pokyny. Nepřebíráme žádné ručení za škody a úrazy vzniklé v důsledku nedodržování tohoto návodu k obsluze a bezpečnostních pokynů.

Vysvětlení použitých symbolů (viz obr. 15)

- Nebezpečí!** - Ke snížení rizika zranění si přečíst návod k obsluze.
- Varování! Noste ochranu sluchu.** Působení hluku může způsobit ztrátu sluchu.
- Varování! Noste ochrannou masku proti prachu.** Při zpracování dřeva a jiných materiálů může vznikat zdraví škodlivý prach. Materiál obsahující azbest nesmí být opracováván!
- Varování! Noste ochranné brýle.** Jiskry vznikající při práci nebo odštěpky dřeva, třísky a prachy vystupující z přístroje mohou způsobit ztrátu viditelnosti.
- Varování! Nebezpečí zranění!** Nesahejte na běžící pilový kotouč.

1. Bezpečnostní pokyny**Varování!**

Přečtěte si veškeré bezpečnostní pokyny, grafická znázornění a technické údaje, jimiž je toto elektrické nářadí opatřeno. Zanedbání při dodržování následujících instrukcí mohou mít za následek zásah elektrickým proudem, požár a/ nebo těžká zranění.

Všechny bezpečnostní pokyny a instrukce si uložte pro budoucí použití.

Podstavec musí být stabilně umístěn na rovném a čistém podkladu. Pokud používáte tento podstavec pro kapovací pilu, zajistěte přístroj vždy pomocí všech 4 šroubů. Dbejte na maximální přípustnou nosnost podstavce. Dbejte obecných principů bezpečnosti pro přístroje na obrábění dřeva. Dbejte originálního návodu k obsluze a rovněž bezpečnostních pokynů k danému přístroji, který používáte společně s podstavcem.

2. Popis přístroje a rozsah dodávky**2.1 Popis přístroje (obr. 1-3, 7)**

- Upínací zařízení
- Vodící lišty
- Rameno
- Fixační prvek pro výložníky
- Svěrací páka
- Podstavec
- Prodlužovací deska
- Příčná aretace
- Fixační prvek pro opěrnou kladku
- Opěrná kladka
- Pojistný třmen
- Seřizovací šroub
- Pojistná matice
- Zámkový šroub
- Šroub s vnitřním šestihranem, krátký
- Šroub s vnitřním šestihranem, dlouhý
- Podložka velká
- Podložka malá
- Pružný kroužek
- Matice

2.2 Rozsah dodávky

Zkontrolujte prosím úplnost výrobku na základě popsaného rozsahu dodávky. V případě chybějících dílů se prosím obraťte nejpozději během 5 pracovních dnů po zakoupení výrobku za předložení platného dokladu o koupi na naše servisní středisko nebo prodejnu, kde jste přístroj zakoupili. Dbejte prosím na tabulku o záruce v servisních informacích na konci návodu.

- Otevřete balení a přístroj opatrně vyjměte z balení.
- Odstraňte obalový materiál a ochrany balení / dopravní pojistky (jsou-li k dispozici).
- Překontrolujte, zda je rozsah dodávky úplný.
- Zkontrolujte přístroj a příslušenství, zda nebyly při přepravě poškozeny.
- Balení si pokud možno uložte až do uplynutí záruční doby.

Nebezpečí!

Přístroj a obalový materiál nejsou dětská hračka! Děti si nesmějí hrát s plastovými sáčky, fóliemi a malými díly! Hrozí nebezpečí spolknutí a udušení!

- Podstavec
- Upínací zařízení (2x)
- Fixační prvek pro výložníky (2x)
- Prodlužovací deska (2x)
- Fixační prvek pro opěrnou kladku (2x)

- Opěrná kladka (2x)
- Zámkový šroub (2x)
- Šroub s vnitřním šestihranem, krátký (2x)
- Šroub s vnitřním šestihranem, dlouhý (4x)
- Podložka velká (6x)
- Podložka malá (6x)
- Pružný kroužek (6x)
- Maticе (6x)
- Originální návod k obsluze

3. Použití podle účelu určení

Podstavec pro kapovací pilu slouží k upevňování kapovacích pil. Na podstavec lze montovat výhradně kapovací pily, kapovací / pokosové pily a kapovací / pokosové pily s pojezdem značky Einhell. Další informace o vhodných modelech můžete najít v prodejní dokumentaci. V případě přístrojů od jiných výrobců neručíme za bezpečnost.

Přístroj smí být používán pouze podle svého účelu určení. Každé další, toto překračující použití, neodpovídá použití podle účelu určení. Za z toho vyplývající škody nebo zranění všeho druhu ručí uživatel/obsluhující osoba a ne výrobce.

Dbejte prosím na to, že naše přístroje nebyly podle svého účelu určení konstruovány pro živnostenské, řemeslnické nebo průmyslové použití. Nepřebíráme proto žádné ručení, pokud je přístroj používán v živnostenských, řemeslných nebo průmyslových podnicích a při srovnatelných činnostech.

4. Technická data

Velikost upevňovací matice (pol. 20): M8
 Hmotnost: cca 10 kg
 Max. nosnost (přístroj včetně řezného materiálu):
 80 kg

Další technická data ohledně rozměrů najdete na obr. 14.

5. Před uvedením do provozu

5.1 Montáž podstavce (obr. 3-7)

- Umístěte podstavec nohama (6) nahoru na vhodný podklad tak, aby se přístroj nemohl poškodit.
- Otevřete pojistný třmen (11) a otočte nohy (6) nahoru. Vytáhněte nohy (6) ven a protlačte příčnou aretaci (8) až na doraz, abyste zafixovali nohy (6) ve vyklopené poloze.
- Opatrně! Zejména při stlačení příčné aretace (8) dávejte pozor, abyste si neskrýpli ruce.
- Zavřete opět pojistný třmen (11) a otočte nyní podstavec tak, aby stál na nohách.
- Namontujte obě opěrné kladky (10) do čtyřhranného profilu výložníků (3). Zajistěte je pomocí fixačních prvků (9).
- Nasadte obě upínací zařízení (1) na vodící lišty (2) podstavce. Upněte je svěracími pákami (5).
- V případě potřeby je možné nastavit upínací sílu upínacích zařízení (1) seřizovacím šroubem (12). Uvolněte přitom kontramatici (13) a utáhněte více šroub (12), pokud chcete dosáhnout větší upínací síly; chcete-li upínací sílu snížit, šroub povolte. Následně opět utáhněte pojistnou matici (13).

5.2 Montáž přístroje na podstavec (obr. 8-13)

- V závislosti na velikosti montovaného přístroje může být nutné použít prodlužovací desky (7). Pokud je vzdálenost otvorů na přístroji příliš velká, namontujte je tak, jak je znázorněno na obr. 8, 9.
- Uvolněte upínací zařízení (1) a nastavte vhodně jejich vzájemnou vzdálenost podle přístroje. Polohu lze zkontrolovat přiložením přístroje. Po správném nastavení vzdálenosti otvorů je možné upínací zařízení (1) opět zafixovat.
- Následně postavte přístroj na podstavec a přišroubujte pomocí šroub s vnitřním šestihranem, (15, 16), podložek (17, 18), pružných kroužků (19) a matic (20).
- Upozornění! V závislosti na tloušťce připevňovaného přístroje je možné používat buď krátké (15), nebo dlouhé šroub s vnitřním šestihranem (16).
- Opatrně! Šroub s vnitřním šestihranem (15, 16) vkládejte shora. Eliminujete tím nebezpečí poranění o vyčnívající šrouby.

- Způsob upevnění na podstavci je nutné přizpůsobit konstrukčním vlastnostem přístroje. Prohlédněte si přitom vzorové obrázky 11 – 13.

5.3 Nastavení opěrných kladek (obr. 5)

Výška opěrných kladek musí být nastavena na výšku pracovního stolu přístroje. Uvolněte přitom fixační prvek (č. 9), nastavte výšku opěrných kladek pro příslušný přístroj a pak fixační prvek opět utáhněte.

Varování! Opěrné kladky nesmí být nastaveny výš než na výšku pracovního stolu přístroje. Mohlo by to vést ke zpříčení pilového kotouče resp. řezaného materiálu.

Je rovněž možné nastavit šířku opěrných kladek. Uvolněte přitom fixační prvek (č. 4), nastavte opěrné kladky podle délky obrobku a pak fixační prvek opět utáhněte.

6. Obsluha

Varování! Před zapnutím přístroje se ujistěte, že jsou upínací zařízení (č. 1), opěrné kladky (č. 10) a šrouby (č. 15, resp. 16) bezpečně zafixovány. Přístroj nikdy neprovozujte, pokud není pevně a stabilně uchycen. Dbejte na to, aby podstavec stál pevně a bezpečně. Ujistěte se, že všechny nohy podstavce jsou správně zacvaknuté.

Pokyny ohledně obsluhy příslušného přístroje najdete v originálním návodu k obsluze a v bezpečnostních pokynech, které jsou k danému přístroji přiloženy.

7. Čištění, údržba a objednání náhradních dílů

Nebezpečí!

Před všemi čisticími pracemi vytáhněte síťovou zástrčku.

7.1 Čištění

- Udržujte bezpečnostní zařízení, větrací otvory a kryt motoru tak prosté prachu a nečistot, jak jen to je možné. Otřete přístroj čistým hadrem nebo ho profoukněte stlačeným vzduchem při nízkém tlaku.
- Doporučujeme přímo po každém použití přístroj vyčistit.
- Pravidelně přístroj čistěte vlhkým hadrem a trochou mýdla. Nepoužívejte

čisticí prostředky nebo rozpouštědla; tyto by mohly narušit plastové díly přístroje. Dbejte na to, aby se do přístroje nedostala voda. Vniknutí vody do elektrického přístroje zvyšuje riziko úderu elektrickým proudem.

7.2 Údržba

Uvnitř přístroje se nevyskytují žádné další díly vyžadující údržbu.

7.3 Objednání náhradních dílů:

Při objednávce náhradních dílů je třeba uvést následující údaje:

- Typ přístroje
- Číslo artiklu přístroje
- Identifikační číslo přístroje
- Číslo požadovaného náhradního dílu

Aktuální ceny a informace naleznete na www.Einhell-Service.com

8. Likvidace a recyklace

Přístroj je uložen v balení, aby bylo zabráněno poškození při přepravě. Toto balení je surovina a tím znovu použitelné nebo může být dáno zpět do cirkulace surovin. Přístroj a jeho příslušenství jsou vyrobeny z rozdílných materiálů, jako např. kov a plasty. Defektní přístroje nepatří do domovního odpadu. K odborné likvidaci by měl být přístroj odevzdán na příslušném sběrném místě. Pokud žádné takové sběrné místo neznáte, měli byste se informovat na místním zastupitelství.

Patisk nebo jiné rozmnožování dokumentace a průvodních listin, také ve výtažcích, je přípustný pouze s výslovným souhlasem firmy Einhell Germany AG.

Technické změny vyhrazeny

Záruční list

Vážená zákaznice, vážený zákazník,
naše výrobky podléhají přísné kontrole kvality. Pokud i přesto tento přístroj bezvadně nefunguje, je nám to velice líto a prosíme Vás, abyste se obrátili na naši servisní službu na adrese uvedené na tomto záručním listu. Rádi Vám budeme k dispozici také telefonicky na uvedeném servisním telefonním čísle. Pro uplatňování požadavků poskytnutí záruky platí následující:

1. Tyto záruční podmínky jsou určeny výlučně pro spotřebitele, tzn. fyzické osoby, které tento výrobek nebudou používat ani v rámci své profesní, ani jiné výdělečně činné aktivity. Tyto záruční podmínky upravují dodatečné záruky, které níže uvedený výrobce poskytuje kupujícím nových přístrojů navíc k zákonné záruce. Vaše zákonem stanovené nároky na záruku zůstanou touto zárukou nedotčeny. Naše záruka je pro Vás bezplatná.
2. Záruka se vztahuje výhradně na nedostatky na vámi zakoupeném novém přístroji níže uvedeného výrobce, které jsou způsobené chybou materiálu nebo výrobní chybou, a podle našeho uvážení je omezena na odstranění těchto nedostatků na přístroji nebo výměnu přístroje. Dbejte prosím na to, že naše přístroje nebyly podle svého účelu určeny konstruovány pro živnostenské, řemeslnické nebo odborné použití. Záruční smlouva se proto nenaplní, pokud byl přístroj během záruční doby používán v živnostenských, řemeslnických nebo průmyslových podmínkách nebo byl vystaven srovnatelnému zatížení.
3. Z naší záruky jsou vyloučeny:
 - Škody na přístroji, které vznikly nedodržением montážního návodu nebo na základě neoborné instalace, nedodržением návodu k použití (jako např. připojení na chybné síťové napětí nebo druh el. proudu), nebo nedodržением pokynů k údržbě a bezpečnostních pokynů, vystavením přístroje nepřírodným povětrnostním podmínkám nebo nedostatečnou péčí a údržbou.
 - Škody na přístroji, které vznikly neoprávněným nebo nesprávným použitím (jako např. přetížení přístroje nebo použitím neschválených přídatných nástrojů nebo příslušenství), vniknutím cizích těles do přístroje (jako např. písek, kameny nebo prach, škody při přepravě), používáním násilí nebo cizím působením (jako např. škody způsobené pádem).
 - Škody na přístroji nebo na dílech přístroje, které jsou způsobeny běžným opotřebením přiměřeného použití nebo jiným přirozeným opotřebením.
4. Záruční doba činí 24 měsíců a začíná datem koupě přístroje. Požadavky poskytnutí záruky musí být uplatňovány před uplynutím záruční doby během dvou týdnů poté, co byla vada zjištěna. Uplatňování požadavků poskytnutí záruky po uplynutí záruční doby je vyloučeno. Oprava nebo výměna přístroje nevede ani k prodloužení záruční doby, ani nedojde tímto výkonem k zahájení nové záruční doby pro tento přístroj nebo pro jakékoli zabudované náhradní díly. To platí také při využití místního servisu.
5. Pro uplatňování požadavků na poskytnutí záruky nahlaste prosím váš defektní přístroj na: www.Einhell-Service.com. Mějte připravenou nákupní účtenku nebo jiné doklady o vašem nákupu. Přístroje, které jsou zaslány bez odpovídajících dokladů a bez typového štítku, jsou ze záručního plnění vyloučeny z důvodu nedostatečné možnosti jednoznačného přiřazení. Pokud je defekt přístroje zahrnut v naší záruce, obdržíte obratem zpátky opravený nebo nový přístroj.

Samozřejmě Vám rádi odstraníme nedostatky na přístroji na Vaše náklady, pokud tyto nedostatky nejsou nebo už nejsou zahrnuty v rozsahu záruky. V takovém případě nám prosím zašlete přístroj na naši servisní adresu.

V případě rychle opotřebitelných dílů, spotřebních dílů a chybějících dílů poukazujeme na omezení této záruky podle servisních informací uvedených v tomto návodu k obsluze.

Nebezpečenstvo!

Pri používaní prístrojov sa musia dodržiavať príslušné bezpečnostné opatrenia, aby bolo možné zabrániť prípadným zraneniam a vecným škodám. Preto si starostlivo prečítajte tento návod na obsluhu/bezpečnostné pokyny. Následne ich starostlivo uschovajte, aby ste mali vždy k dispozícii potrebné informácie. V prípade, že budete prístroj požičiavať tretím osobám, prosím odovzdajte im spolu s prístrojom tento návod na obsluhu/bezpečnostné pokyny. Nepreberáme žiadne ručenie za nehody ani škody, ktoré vzniknú nedodržaním tohto návodu na obsluhu a bezpečnostných pokynov.

Vysvetlenie použitých symbolov (pozri obr. 15)

1. **Nebezpečenstvo!** - Aby ste znížili riziko poranenia, prečítajte si návod na obsluhu.
2. **Pozor! Používajte ochranu sluchu.** Pôsobenie hluku môže spôsobiť poškodenie sluchu.
3. **Pozor! Používajte ochrannú masku proti prachu.** Pri práci s drevom a inými materiálmi môže vzniknúť zdraviu škodlivý prach. Materiál obsahujúci azbest nesmie byť spracovávaný!
4. **Pozor! Noste ochranné okuliare.** Iskry vznikajúce pri práci alebo úlomky, triesky a prach vystupujúci z prístroja by mohli viesť k trvalému poškodeniu zraku.
5. **Pozor! Nebezpečenstvo poranenia!** Nesiahajte do bežiacieho pílového kotúča.

1. Bezpečnostné pokyny**Výstraha!**

Prečítajte si všetky bezpečnostné predpisy, pokyny, zobrazenia a technické údaje, ktorými je tento elektrický nástroj vybavený. Nedostatky pri dodržovaní nasledujúcich pokynov môžu mať za následok úraz elektrickým prúdom, vznik požiaru a/alebo ťažké poranenia.

Všetky bezpečnostné predpisy a pokyny si odložte pre budúce použitie.

Podstavec musí byť postavený na rovnom ako aj čistom podklade. Keď budete používať tento podstavec pre kapovacie píly, zabezpečte prístroj vždy pomocou 4 skrutiek. Dodržiavajte maximálne prípustnú nosnosť podstavca. Dbajte na všeobecné bezpečnostné princípy platné pre spracovanie dreva. Dbajte na originálny návod na obsluhu ako aj na bezpečnostné pokyny pre príst-

roj, ktorý budete používať spolu s podstavcom.

2. Popis prístroja a objem dodávky**2.1 Popis prístroja (obr. 1 – 3, 7)**

1. Upínací prípravok
2. Vodiace lišty
3. Výložník
4. Aretačná rukoväť pre výložník
5. Upínacia páka
6. Podstavcová noha
7. Predlžovacia doska
8. Priečne blokovanie
9. Aretačná rukoväť pre oporný valček
10. Oporný valček
11. Poistný strmeň
12. Nastavovacia skrutka
13. Poistná matica
14. Uzavraciacia skrutka
15. Skrutka s vnútorným šesťhranom krátká
16. Skrutka s vnútorným šesťhranom dlhá
17. Podložka veľká
18. Podložka malá
19. Pružná podložka
20. Matica

2.2 Objem dodávky

Prosím, skontrolujte kompletnosť výrobku na základe uvedeného objemu dodávky. V prípade chýbajúcich častí sa prosím obráťte najneskôr do 5 pracovných dní od zakúpenia výrobku s predložením platného dokladu o kúpe na naše servisné stredisko alebo na obchod, v ktorom ste prístroj zakúpili. Prosím, dbajte pritom na záručnú tabuľku uvedenú v servisných informáciách na konci návodu.

- Otvorte balenie a opatrne vyberte prístroj von z balenia.
- Odstráňte obalový materiál ako aj obalové/transportné poistky (pokiaľ sú obsiahnuté).
- Skontrolujte, či obsah dodávky kompletný.
- Skontrolujte, či nedošlo k poškodeniu prístroja a príslušenstva transportom.
- Pokiaľ možno, uschovajte si obal až do konca záručnej doby.

Nebezpečenstvo!

Prístroj a obalový materiál nie sú hračky! Deti sa nesmú hrať s plastovými vreckami, fóliami ani malými dielmi! Hrozí nebezpečenstvo prehltnutia a udusenía!

- Podstavec
- Upínací prípravok (2x)
- Aretačná rukoväť pre výložník (2x)
- Predlžovacia doska (2x)
- Aretačná rukoväť pre oporný valček (2x)
- Oporný valček (2x)
- Uzatváracia skrutka (2x)
- Skrutka s vnútorným šesťhranom krátka (2x)
- Skrutka s vnútorným šesťhranom dlhá (4x)
- Podložka veľká (6x)
- Podložka malá (6x)
- Pružná podložka (6x)
- Matica (6x)
- Originálny návod na obsluhu

3. Správne použitie prístroja

Podstavec pre kapovacie píly slúži na upevnenie kapovacích píl. Na podstavec je možné pripevniť výlučne kapovacie píly, kapovacie pokosové píly, ako aj tesárske kapovacie pokosové píly značky Einhell. Ďalšie informácie o vhodných modeloch nájdete v predajných dokumentoch. Za prístroje od iných výrobcov sa preto nepreberá žiadne ručenie.

Prístroj smie byť použitý len na ten účel, na ktorý bol určený. Akékoľvek iné odlišné použitie sa považuje za nespĺňajúce účel použitia. Za škody alebo zranenia akéhokoľvek druhu spôsobené nesprávnym používaním ručí používateľ / obsluhujúca osoba, nie však výrobca.

Prosím berte ohľad na skutočnosť, že naše prístroje neboli svojim určením konštruované na profesionálne, remeselnícke ani priemyselné použitie. Nepreberáme žiadne záručné ručenie, ak sa prístroj bude používať v profesionálnych, remeselníckych alebo priemyselných prevádzkach ako aj na činnosti rovnocenné s takýmto použitím.

4. Technické údaje

Veľkosť upevňovacej matice (pol. 20): M8
 Hmotnosť: cca 10 kg
 Max. nosnosť (prístroj vrát. rezaného materiálu): .
80 kg

Ďalšie technické údaje o rozmeroch prevezmite z obrázku 14.

5. Pred uvedením do prevádzky

5.1 Montáž podstavca (obr. 3 – 7)

- Umiestnite podstavec s podstavcovými nohami (6) smerom nahor na vhodný podklad tak, aby sa prístroj nepoškodil.
- Otvorte poistný strmeň (11) a súčasne otočte podstavcové nohy (6) smerom nahor. Roztiahnutím podstavcových nôh (6) a pretlačením priečného blokovania (8) až po doraz zafixujete podstavcové nohy (6) v rozklopenej polohe.
- Pozor! Dbajte predovšetkým pri pretláčaní priečného blokovania (8) na to, aby sa vám nepriškrpili ruky.
- Znovu zatvorte poistný strmeň (11) a podstavec teraz otočte tak, aby stál na podstavcových nohách.
- Namontujte obidva oporné valčeky (poz. 10) do štvorhranného profilu výložníkov (poz. 3). Zafixujte ich pomocou aretačných rukovätí (9).
- Nasadte obidva upínacie prvky (1) na vodiace lišty (2) podstavca. Upnite ich pomocou upínacích pák (5).
- Ak to bude potrebné, môže sa upínacia sila upínacích prípravkov (1) nastaviť pomocou nastavovacej skrutky (12). Pritom uvoľnite poistnú maticu (13) a zaskrutkujte skrutku (12) viac dovnútra pre zvýšenie upínacej sily, resp. vyskrutkujte smerom von pre nižšiu upínaciu silu. Nakoniec znovu pevne dotiahnite poistnú skrutku (13).

5.2 Montáž prístroja na podstavec (obr. 8 – 13)

- V závislosti od veľkosti montovaného prístroja sa musia použiť predlžovacie dosky (7). Ak je odstup dier prístroja príliš veľký, namontujte ich podľa obrázku 8, 9.
- Uvoľnite upínacie prípravky (1) a nastavte ich vzdialenosť zodpovedajúc vášmu prístroju. To sa môže overiť priložením prístroja. Keď je odstup dier nastavený správne, môžu sa upínacie prípravky (1) znovu zafixovať.
- Následne umiestnite prístroj na podstavec a pripevnite ho pomocou skrutiek s vnútorným šesťhranom (15, 16), podložiek (17, 18), pružných podložiek (19) a matic (20).
- Upozornenie! V závislosti od rozmerov upevňovaného prístroja sa môžu použiť buď krátke (15) alebo dlhé skrutky s vnútorným šesťhranom (16).

- Pozor! Skrutky s vnútorným šesťhranom (15, 16) zavádzajte zhora. Zabráňte tým riziku zranenia spôsobeného vyčnievajúcimi skrutkami.
- V závislosti od konštrukčných osobitostí vášho prístroja musíte prispôbiť spôsob pripevnenia na podstavec. Pozrite si k tomu ilustračné obrázky 11 – 13.

5.3 Nastavenie oporných valčekov (obr. 5)

Výška oporných valčekov sa musí nastaviť na výšku pracovného stola prístroja. Uvoľnite aretačnú rukoväť (poz. 9), nastavte výšku oporných valčekov na príslušný prístroj a znovu rukoväť dotiahnite.

Varovanie! Oporné valčeky sa nesmú nastaviť vyššie, ako je výška pracovného stola prístroja. To môže viesť ku spriecheniu pilového kotúča, resp. rezaného materiálu.

Okrem toho sa môžu oporné valčeky nastaviť aj do šírky. Za týmto účelom uvoľnite aretačnú rukoväť (poz. 4), nastavte oporné valčeky podľa dĺžky obrobku a následne aretačnú rukoväť znovu pevne dotiahnite.

6. Obsluha

Varovanie! Pred zapnutím prístroja sa presvedčte o tom, že sú upínací prípravok (poz. 1), oporné valčeky (poz. 10) ako aj skrutky (poz. 15, resp. 16) bezpečne pripevnené. Prístroj nikdy neprevádzkujte v nezabezpečenom stave. Dbajte na bezpečný postoj podstavca. Ubezpečte sa, že sú všetky podstavcové nohy správne zaareťované.

Pokyny pre obsluhu príslušného prístroja prevezmite z priloženého originálneho návodu na obsluhu prístroja a bezpečnostných pokynov.

7. Čistenie, údržba a objednanie náhradných dielov

Nebezpečenstvo!

Pred všetkými údržbovými a čistiacimi prácami vytiahnite kábel zo siete.

7.1 Čistenie

- Udržujte ochranné zariadenia, vzduchové otvory a kryt motora vždy v čistom stave bez prachu a nečistôt. Utrite prístroj čistou utierkou alebo ho vyčistite vyfúkaním stlačeným vzduchom pri nastavení na nízky tlak.
- Odporúčame, aby ste prístroj čistili priamo po každom použití.
- Čistite prístroj pravidelne pomocou vlhkej utierky a malého množstva tekutého mydla. Nepoužívajte žiadne agresívne čistiace prostriedky ani riedidlá; tieto prostriedky by mohli napadnúť umelohmotné diely prístroja. Dbajte na to, aby sa do vnútra prístroja nedostala voda. Vniknutie vody do elektrického prístroja zvyšuje riziko úrazu elektrickým prúdom.

7.2 Údržba

Vo vnútri prístroja sa nenachádzajú žiadne ďalšie diely vyžadujúce údržbu.

7.3 Objednávanie náhradných dielov:

Pri objednávaní náhradných dielov je potrebné uviesť nasledovné údaje:

- Typ prístroja
- Výrobné číslo prístroja
- Identifikačné číslo prístroja
- Číslo potrebného náhradného dielu

Aktuálne ceny a informácie nájdete na stránke www.Einhell-Service.com

8. Likvidácia a recyklácia

Prístroj sa nachádza v obale za účelom zabránenia poškodeniu pri transporte. Tento obal je vyrobený zo suroviny a tým pádom je ho možné znovu použiť alebo sa môže dať do zberu na recykláciu surovín. Prístroj a jeho príslušenstvo sa skladajú z rôznych materiálov, ako sú napr. kovy a plasty. Poškodené prístroje nepatria do domového odpadu. Prístroj by sa mal odovzdať k odbornej likvidácii na príslušnom zbernom mieste. Pokiaľ Vám nie je známe takéto zberné miesto, informujte sa prosím na miestnej samospráve.

Dodatočná tlač alebo iné reprodukovanie dokumentácie a sprievodných dokladov výrobkov, taktiež ich častí, je prípustná len s výslovným súhlasom spoločnosti Einhell Germany AG.

Technické zmeny vyhradené.

Záručný list

Vážená zákazníčka, vážený zákazník,
naše výrobky podliehajú prísnej kontrole kvality. V prípade, že nebude prístroj napriek tomu bezchybne fungovať, je nám to veľmi ľúto a prosíme Vás, aby ste sa obrátili na našu servisnú službu na adrese uvedenej na tomto záručnom liste. Radi Vám budeme k dispozícii taktiež telefonicky na uvedenom servisnom telefónnom čísle. Pre uplatnenie nárokov na záručné plnenie platia nasledujúce podmienky:

1. Tieto záručné podmienky sa týkajú výlučne štandardných spotrebiteľov, t.j. takých osôb, ktoré tento výrobok nechcú používať na účely v rámci svojich remeselníckych činností ani na iné samostatne zárobkové činnosti. Tieto záručné podmienky upravujú dodatočné záručné plnenia, ktoré nižšie uvedený výrobca poskytuje kupujúcim svojich nových prístrojov dodatočne k zákonnej záruke. Vaše zákonné nároky na záruku nie sú touto zárukou dotknuté. Naše záručné plnenie je pre Vás zadarmo.
2. Záručné plnenie sa vzťahuje výlučne len na nedostatky na Vami zakúpenom novom prístroji nižšie uvedeného výrobcu, ktoré sú spôsobené chybami materiálu alebo výrobnými chybami, a podľa nášho uváženia sa obmedzuje na odstránenie týchto nedostatkov na prístroji alebo výmenu prístroja. Prosím, dbajte na to, že naše prístroje neboli svojím určením konštruované na profesionálne, remeselnícke ani odborné použitie. Táto záručná zmluva sa preto neuzatvára, ak sa prístroj počas záručnej doby používal v profesionálnych, remeselníckych alebo priemyselných prevádzkach, alebo ak bol vystavený namáhaniu rovnocennému s takýmto použitím.
3. Z našej záruky sú vylúčené:
 - Škody na prístroji, ktoré boli spôsobené nedodržaním montážneho návodu alebo na základe neodbornej inštalácie, nedodržaním návodu na použitie (ako napr. pripojením na nesprávne sieťové napätie alebo druh prúdu) alebo nedodržaním pokynov pre údržbu a bezpečnostných pokynov alebo vystavením prístroja abnormálnym poveternostným podmienkam alebo nedostatočnou starostlivosťou a údržbou.
 - Škody na prístroji, ktoré boli spôsobené zneužívaním alebo nesprávnym používaním (ako napr. preťaženie prístroja alebo použitie neprípustných pracovných nástrojov alebo príslušenstva), vniknutím cudzích telies do prístroja (ako napr. piesok, kamene alebo prach, prepravné poškodenia), použitím násilia alebo cudzieho pôsobenia (napr. škody spôsobené pádom).
 - Škody na prístroji alebo na častiach prístroja, ktoré zodpovedajú príslušnému pracovnému, bežnému alebo inému prirodzenému opotrebeniu.
4. Doba záruky je 24 mesiacov a začína plynúť od dátumu zakúpenia prístroja. Nároky na záruku sa musia uplatniť pred koncom uplynutia záručnej doby do dvoch týždňov od zistenia nedostatku. Uplatnenie nárokov na záruku po uplynutí záručnej doby je vylúčené. Oprava alebo výmena prístroja nevedie k predĺženiu záručnej doby ani nedochádza na základe tohto plnenia ku vzniku novej záručnej doby pre prístroj ani pre akékoľvek inštalované náhradné diely. To platí taktiež pri použití miestneho servisu.
5. Pre uplatnenie Vášho nároku, prosím nahláste defektný prístroj na adrese: www.Einhell-Service.com. Prosíme, aby ste mali k dispozícii účtenku alebo iné doklady o zakúpení nového prístroja. Prístroje, ktoré budú zaslané bez príslušných dokladov alebo bez typového štítku, budú vylúčené zo záručného plnenia kvôli nedostatočnej možnosti identifikácie. Ak spadá defekt prístroja pod naše záručné plnenie, dostanete obratom naspäť opravený alebo nový prístroj.

Samozrejme Vám radi opravíme nedostatky na prístroji na Vaše náklady, ak tieto nedostatky nespádajú alebo už nespádajú do rozsahu záruky. Prosím, pošlite nám v takom prípade prístroj na našu servisnú adresu.

Ohľadne opotrebovaných, spotrebných a chýbajúcich dielov poukazujeme na obmedzenia tejto záruky podľa servisných informácií uvedených v tomto návode na obsluhu.

Gevaar!

Bij het gebruik van toestellen dienen enkele veiligheidsmaatregelen te worden nageleefd om lichamelijk gevaar en schade te voorkomen. Lees daarom deze handleiding / veiligheidsinstructies zorgvuldig door. Bewaar deze goed zodat u de informatie op elk moment kunt terugvinden. Mocht u dit toestel aan andere personen doorgeven, gelieve dan deze handleiding / veiligheidsinstructies mee te geven. Wij zijn niet aansprakelijk voor ongevallen of schade die te wijten zijn aan niet-naleving van deze handleiding en van de veiligheidsinstructies.

Verklaring van de gebruikte symbolen (zie afbeelding 15)

1. **Gevaar!** - Handleiding lezen om het letselrisico te verminderen.
2. **Voorzichtig! Draag een gehoorbeschermer.** Lawaai kan aanleiding geven tot gehoorverlies.
3. **Voorzichtig! Draag een stofmasker.** Bij het bewerken van hout en andere materialen kan stof ontstaan dat schadelijk is voor de gezondheid. Asbesthoudend materiaal mag niet worden bewerkt!
4. **Voorzichtig! Draag een veiligheidsbril.** Vonken die tijdens het werk ontstaan of splinters, spanen en stof die uit het toestel ontsnappen kunnen leiden tot zichtverlies.
5. **Voorzichtig! Verwondingsgevaar!** Niet in het lopende zaagblad grijpen.

1. Veiligheidsaanwijzingen**Waarschuwing!**

Lees alle veiligheidsinstructies, aanwijzingen, plaatjes en technische gegevens, waarvan dit elektrisch gereedschap is voorzien.

Nalatigheden bij de inachtneming van de volgende instructies kunnen een elektrische schok, brand en/of ernstige verwondingen veroorzaken.

Bewaar alle veiligheidsinstructies en aanwijzingen voor de toekomst.

Het onderstel moet worden opgesteld op een vlakke en schone ondergrond. Wanneer u dit onderstel voor afkortzagen gebruikt, beveilig het apparaat dan altijd met alle 4 schroeven. Houd de maximaal toegelaten draaglast van het onderstel aan. Houd rekening met de algemene veiligheidsprincipes voor apparaten om hout te bewerken. Neem de originele handleiding en de

veiligheidsinstructies van het apparaat in acht, dat u samen met het onderstel gebruikt.

2. Beschrijving van het gereedschap en leveringsomvang**2.1 Beschrijving van het apparaat (afbeelding 1-3, 7)**

1. Spaninrichting
2. Geleiderails
3. Draagarm
4. Vastzetgreep voor draagarm
5. Spanhefboom
6. Standvoet
7. Verlengplaat
8. Dwarsvergrendeling
9. Vastzetgreep voor steunrol
10. Steunrol
11. Borgbeugel
12. Afstelschroef
13. Contraoer
14. Slotschroef
15. Binnenzeskantschroef kort
16. Binnenzeskantschroef lang
17. Onderlegplaatje groot
18. Onderlegplaatje klein
19. Veerring
20. Moer

2.2 Leveringsomvang

Gelieve de volledigheid van het artikel te controleren aan de hand van de beschreven omvang van de levering. Indien er onderdelen ontbreken, gelieve u dan binnen 5 werkdagen na aankoop van het artikel te wenden tot ons servicecenter of tot het verkooppunt waar u het apparaat heeft gekocht, en leg een geldig bewijs van aankoop voor. Gelieve daarvoor de garantietabel in de serviceinformatie aan het einde van de handleiding in acht te nemen.

- Open de verpakking en neem het toestel voorzichtig uit de verpakking.
- Verwijder het verpakkingsmateriaal alsmede verpakkings-/transportbeveiligingen (indien aanwezig).
- Controleer of de leveringsomvang compleet is.
- Controleer het toestel en de accessoires op transportschade.
- Bewaar de verpakking indien mogelijk tot het verloop van de garantieperiode.

Gevaar!

Het toestel en het verpakkingsmateriaal zijn geen speelgoed voor kinderen! Kinderen mogen niet met plastic zakken, folies en kleine stukken spelen! Er bestaat inslik- en verstikkingsgevaar!

- Onderstel
- Spaninrichting (2x)
- Vastzetgreep voor draagarm (2x)
- Verlengplaat (2x)
- Vastzetgreep voor steunrol (2x)
- Steunrol (2x)
- Slotschroef (2x)
- Binnenzeskantschroef kort (2x)
- Binnenzeskantschroef lang (4x)
- Onderlegplaatje groot (6x)
- Onderlegplaatje klein (6x)
- Veerring (6x)
- Moer (6x)
- Originele handleiding

3. Reglementair gebruik

Het onderstel voor afkortzagen dient om afkortzagen te bevestigen. Op het onderstel kunnen uitsluitend afkortzagen, afkort- en verstekzagen en trek-, afkort- en verstekzagen van het merk Einhell worden gemonteerd. Meer informatie over de passende modellen kunt u afleiden uit de verkoopdocumentatie. Voor apparaten van andere fabrikanten wordt geen veiligheid gegarandeerd.

De machine mag slechts voor werkzaamheden worden gebruikt waarvoor ze bedoeld is. Elk ander verder gaand gebruik is niet reglementair. Voor daaruit voortvloeiende schade of verwondingen van welke aard dan ook is de gebruiker/bediener, niet de fabrikant, aansprakelijk.

Wij wijzen erop dat onze gereedschappen overeenkomstig hun bestemming niet geconstrueerd zijn voor commercieel, ambachtelijk of industrieel gebruik. Wij geven geen garantie indien het gereedschap in ambachtelijke of industriële bedrijven alsmede bij gelijk te stellen activiteiten wordt gebruikt.

4. Technische gegevens

Grootte van de bevestigingsmoer (pos. 20): ... M8
Gewicht: ca. 10 kg
Max. draaglast (apparaat incl. snijmateriaal):
.....80 kg

Overige technische gegevens over de afmetingen vindt u in afbeelding 14.

5. Vóór inbedrijfstelling**5.1 Montage onderstel (afbeelding 3-7)**

- Plaats het onderstel met de standvoeten (6) naar boven op een geschikte ondergrond, zodat het apparaat niet wordt beschadigd.
- Open de borgbeugel (11) en draai de standvoeten (6) naar boven. Door de standvoeten (6) uit elkaar te trekken en de dwarsvergrendeling (8) tot aan de aanslag door te drukken fixeert u de standpoten (6) in uitgeklapte positie.
- Voorzichtig! Let er met name bij het doordrukken van de dwarsvergrendeling (8) op, dat uw handen niet vastgeklemd kunnen raken.
- Sluit de borgbeugel (11) weer en draai het onderstel nu om, zodat het op de standpoten staat.
- Monteer de beide steunrollen (10) in het vierkante profiel van de draagarm (3). Fixeer deze met de vastzetgrepen (9).
- Zet de beide spaninrichtingen (1) op de geleiderails (2) van het onderstel. Span deze met de spanhefbomen (5).
- Indien nodig kan de spankracht van de spaninrichtingen (1) worden ingesteld met de afschroef (12). Draai daartoe de contra-moer (13) los en de schroef (12) voor een hogere spankracht verder erin, resp. voor een lagere spankracht eruit. Draai daarna de contra-moer (13) weer vast.

5.2 Montage van het apparaat aan het onderstel (afbeelding 8-13)

- Al naargelang de grootte van het te monteren apparaat moeten de verlengplaten (7) worden gebruikt. Indien de afstand van de gaten van het apparaat te groot is, monteer het dan zoals getoond in afbeelding 8, 9.
- Maak de spaninrichtingen (1) los en stel de afstand daarvan bij elkaar passend in voor uw apparaat. Dit kan worden gecontroleerd

door het apparaat erop te leggen. Wanneer de afstand van de gaten juist is ingesteld, dan kunnen de spaninrichtingen (1) weer worden gefixeerd.

- Zet het apparaat vervolgens op het onderstel en bevestig het met de binnenzes-kantschroeven (15, 16), onderlegplaatjes (17, 18), veerringen (19) en moeren (20).
- **Aanwijzing!** Al naargelang de maten van het te bevestigen apparaat kunnen ofwel de korte (15) of de lange binnenzes-kantschroeven (16) worden gebruikt.
- **Voorzichtig!** Steek de binnenzes-kantschroeven (15, 16) van boven erin. Daardoor vermijdt u het verwondingsrisico door uitstekende schroeven.
- Al naargelang de constructieve eigenschappen van uw apparaat moet u de manier van bevestigen aanpassen aan het onderstel. Raadpleeg daarvoor de voorbeeldafbeeldingen 11-13.

5.3 Instelling van de steunrollen (afbeelding 5)

De hoogte van de steunrollen moet worden ingesteld op de hoogte van de werktafel van het apparaat. Maak daartoe de vastzetgreep (pos. 9) los, stel de hoogte voor het betreffende apparaat in en draai de greep weer vast.

Waarschuwing! De steunrollen mogen niet hoger worden ingesteld dan de hoogte van de werktafel van het apparaat. Dit kan ertoe leiden dat het zaagblad resp. het snijmateriaal kantelt.

Daarnaast kunnen de steunrollen ook in de breedte worden versteld. Maak daartoe de vastzetgreep (pos. 4) los, stel de steunrollen in al naargelang de lengte van het werkstuk en draai de vastzetgreep vervolgens weer vast.

6. Bediening

Waarschuwing! Controleer vóór het inschakelen van het apparaat of de spaninrichting (pos. 1), steunrollen (pos. 10) en de schroeven (pos. 15 resp. 16) veilig zijn bevestigd. Zet het apparaat nooit in als het niet beveiligd staat. Zorg ervoor dat het onderstel stabiel staat. Vergewis u ervan dat alle standvoeten juist zijn vergrendeld.

Aanwijzingen voor de bediening van het betreffende apparaat kunt u afleiden uit de bij het apparaat gevoegde originele handleiding en de veiligheidsinstructies

7. Reiniging, onderhoud en bestellen van wisselstukken

Gevaar!

Trek vóór alle schoonmaakwerkzaamheden de netstekker uit het stopcontact.

7.1 Reiniging

- Hou de veiligheidsinrichtingen, de ventilatiespleten en het motorhuis zo veel mogelijk vrij van stof en vuil. Wrijf het toestel met een schone doek af of blaas het met perslucht bij lage druk schoon.
- Het is aan te bevelen het toestel direct na elk gebruik te reinigen.
- Reinig het toestel regelmatig met een vochtige doek en wat zachte zeep. Gebruik geen reinigings- of oplosmiddelen; die zouden de kunststofcomponenten van het toestel kunnen aantasten. Let er goed op dat geen water in het toestel terechtkomt. Door binnendringen van water in een elektrische apparatuur verhoogt het risico van een elektrische schok.

7.2 Onderhoud

In het toestel zijn er geen andere te onderhouden onderdelen.

7.3 Bestellen van wisselstukken:

Gelieve bij het bestellen van wisselstukken volgende gegevens te vermelden:

- Type van het toestel
- Artikelnummer van het toestel
- Ident-nummer van het toestel
- Wisselstuknummer van het benodigd stuk

Actuele prijzen en info vindt u terug onder www.Einhell-Service.com

8. Verwijdering en recyclage

Het toestel bevindt zich in een verpakking om transportschade te voorkomen. Deze verpakking is een grondstof en bijgevolg herbruikbaar of kan naar de grondstofkringloop worden teruggevoerd. Het toestel en zijn accessoires bestaan uit diverse materialen, zoals b.v. metaal en kunststof. Defecte toestellen horen niet thuis in het huisvuil. Om zich van het toestel naar behoren te ontdoen dient het naar een geschikte verzamelplaats te worden gebracht. Als u geen verzamelplaats kent gelieve u dan bij de gemeente te informeren.

Nadruk of andere reproductie van documentatie en geleidepapieren van de producten, geheel of gedeeltelijk, enkel toegestaan mits uitdrukkelijke toestemming van Einhell Germany AG.

Technische wijzigingen voorbehouden

Garantiebewijs

Geachte klant,
onze producten worden onderworpen aan een strenge kwaliteitscontrole. Mocht dit apparaat echter ooit niet naar behoren functioneren, spijt dit ons ten zeerste en vragen u zich te wenden tot onze servicedienst onder het adres vermeld op dit garantiebewijs. Wij staan ook graag telefonisch tot uw dienst via het vermelde servicetelefoonnummer. Voor eisen in verband met het recht garantie geldt het volgende:

1. Deze garantievoorwaarden zijn uitsluitend gericht aan de gebruikers, d.w.z. natuurlijke personen die dit product niet in het kader van hun ambachtelijke noch van een andere zelfstandige activiteit willen gebruiken. Deze garantievoorwaarden regelen aanvullende garantieprestaties, die de hieronder genoemde fabrikant kopers van zijn nieuwe apparaten toezegt in aanvulling tot de wettelijke garantie. Uw wettelijke garantieclaims blijven onaangetast door deze garantie. Onze garantieprestatie is voor u gratis.
2. De garantieprestatie geldt uitsluitend voor gebreken aan een door u aangekocht nieuw apparaat van de hieronder genoemde fabrikant die aantoonbaar berusten op een materiaal- of productiefout, en is naar onze keuze beperkt tot het verhelpen van zulke gebreken aan het apparaat of de vervanging ervan.
Wij wijzen erop dat onze apparaten overeenkomstig hun bestemming niet ontworpen zijn voor commercieel, ambachtelijk of industrieel gebruik. Van een garantiecontract is derhalve geen sprake, als het apparaat binnen de garantieperiode in commerciële, ambachtelijke of industriële bedrijven werd ingezet of aan een daarmee gelijk te stellen belasting werd blootgesteld.
3. Van onze garantie zijn uitgesloten:
 - Schade aan het apparaat als gevolg van niet-inachtneming van de montagehandleiding of op grond van ondeskundige installatie, als gevolg van niet-inachtneming van de gebruiksaanwijzing (zoals bijv. door aansluiting aan een verkeerde netspanning of stroomsoort) of niet-inachtneming van de onderhouds- en veiligheidsvoorschriften, door blootstelling van het apparaat aan abnormale omgevingsvoorwaarden of door nalatig onderhoud en verzorging.
 - Schade aan het apparaat als gevolg van misbruik of ondeskundige toepassingen (zoals bijv. overbelasting van het apparaat of de inzet van niet toegelaten gereedschappen of toebehoren), binnendringen van vreemde voorwerpen in het apparaat (zoals bijv. zand, stenen of stof, transportschade), gebruik van geweld of als gevolg van externe invloeden (zoals bijv. schade door vallen).
 - Schade aan het apparaat of aan delen van het apparaat die valt te herleiden tot slijtage als gevolg van gebruik, en als gevolg van normale of andere natuurlijke slijtage.
4. De garantieperiode bedraagt 24 maanden en gaat in op de datum van aankoop van het apparaat. Garantieclaims dienen voor het verloop van de garantieperiode binnen de twee weken na het vaststellen van het defect geldend te worden gemaakt. Het indienen van garantieclaims na verloop van de garantieperiode is uitgesloten. De herstelling of vervanging van het apparaat leidt niet tot een verlenging van de garantieperiode noch wordt door deze prestatie een nieuwe garantieperiode voor het apparaat of voor eventueel ingebouwde wisselstukken op gang gebracht. Dit geldt ook bij het ter plaatse uitvoeren van een serviceactiviteit.
5. Gelieve om een garantieclaim in te dienen het defecte apparaat aan te melden onder: www.Einhell-Service.com. Houd het aankoopbewijs of een ander bewijs van uw aankoop van het nieuwe apparaat bij de hand. Apparaten die zonder bijhorende bewijzen of zonder typeplaatje worden teruggestuurd, worden op grond van de ontbrekende mogelijkheid om het apparaat toe te kennen uitgesloten van de garantieprestatie. Valt het defect van het apparaat binnen onze garantieprestatie, dan bezorgen wij u per omgaande een gerepareerd of nieuw apparaat terug.

Uiteraard staan wij ook tot u dienst om, mits betaling van de kosten, defecten van het apparaat te verhelpen die buiten de garantieomvang vallen. Te dien einde stuurt u het apparaat aan ons serviceadres op.

Voor slijtstukken, verbruiksmateriaal en ontbrekende onderdelen wordt verwezen naar de beperkingen van deze garantie conform de service-informatie van deze handleiding.

Peligro!

Al usar aparatos es preciso tener en cuenta una serie de medidas de seguridad para evitar lesiones o daños. Por este motivo, es preciso leer atentamente este manual de instrucciones/advertencias de seguridad. Guardar esta información cuidadosamente para poder consultarla en cualquier momento. En caso de entregar el aparato a terceras personas, será preciso entregarles, asimismo, el manual de instrucciones/advertencias de seguridad. No nos hacemos responsables de accidentes o daños provocados por no tener en cuenta este manual y las instrucciones de seguridad.

Explicación de los símbolos empleados (véase fig. 15)

1. **Peligro!** - Leer el manual de instrucciones para reducir cualquier riesgo de sufrir daños.
2. **Cuidado! Usar protección para los oídos.** La exposición al ruido puede ser perjudicial para el oído.
3. **Cuidado! Es preciso ponerse una mascarilla de protección.** Puede generarse polvo dañino para la salud cuando se realicen trabajos en madera o en otros materiales. ¡Está prohibido trabajar con material que contenga asbesto!
4. **Cuidado! Llevar gafas de protección.** Durante el trabajo, la expulsión de chispas, astillas, virutas y polvo por el aparato pueden provocar pérdida de vista.
5. **¡Cuidado! ¡Peligro de sufrir daños!** No entrar en contacto con la hoja de la sierra en funcionamiento.

1. Instrucciones de seguridad**¡Aviso!**

Leer todas las instrucciones de seguridad, indicaciones, ilustraciones y los datos técnicos con los que está provista esta herramienta eléctrica. El incumplimiento de las instrucciones indicadas a continuación puede provocar descargas eléctricas, incendios y/o daños graves. **Guardar todas las instrucciones de seguridad e indicaciones para posibles consultas posteriores.**

El soporte inferior se debe colocar sobre una base plana y limpia. Si se utiliza este soporte inferior para sierras oscilantes, asegurar siempre el aparato con los 4 tornillos. Respetar la capacidad

de carga máxima admisible del soporte inferior. Tener en cuenta los principios de seguridad general para aparatos destinados al mecanizado de la madera. Tener en cuenta el manual de instrucciones original así como las instrucciones de seguridad del aparato que se utiliza junto con el soporte inferior.

2. Descripción del aparato y volumen de entrega**2.1 Descripción del aparato (fig. 1-3, 7)**

1. Dispositivo de sujeción
2. Rieles guía
3. Brazo de extensión
4. Empuñadura de fijación para brazo de extensión
5. Palanca de apriete
6. Pata de apoyo
7. Placa de extensión
8. Bloqueo transversal
9. Empuñadura de fijación para rodillo de apoyo
10. Rodillo de apoyo
11. Soporte de seguridad
12. Tornillo de reglaje
13. Contratuercia
14. Tirafondo
15. Tornillo de hexágono interior corto
16. Tornillo de hexágono interior largo
17. Arandela grande
18. Arandela pequeña
19. Arandela de muelle
20. Tuerca

2.2 Volumen de entrega

Sirviéndose de la descripción del volumen de entrega, comprobar que el artículo esté completo. Si faltase alguna pieza, dirigirse a nuestro Service Center o a la tienda especializada más cercana en un plazo máximo de 5 días laborales tras la compra del artículo presentando un recibo de compra válido. A este respecto, observar la tabla de garantía de las condiciones de garantía que se encuentran al final del manual.

- Abrir el embalaje y extraer cuidadosamente el aparato.
- Retirar el material de embalaje, así como los dispositivos de seguridad del embalaje y para el transporte (si existen).
- Comprobar que el volumen de entrega esté completo.
- Comprobar que el aparato y los accesorios no presenten daños ocasionados durante el

transporte.

- Si es posible, almacenar el embalaje hasta que transcurra el periodo de garantía.

Peligro!

¡El aparato y el material de embalaje no son un juguete! ¡No permitir que los niños jueguen con bolsas de plástico, láminas y piezas pequeñas! ¡Riesgo de ingestión y asfixia!

- Soporte inferior
- Dispositivo de sujeción (2 uds.)
- Empuñadura de fijación para brazo de extensión (2 uds.)
- Placa de extensión (2 uds.)
- Empuñadura de fijación para rodillo de apoyo (2 uds.)
- Rodillo de apoyo (2 uds.)
- Tirafondo (2 uds.)
- Tornillo de hexágono interior corto (2 uds.)
- Tornillo de hexágono interior largo (4 uds.)
- Arandela grande (6 uds.)
- Arandela pequeña (6 uds.)
- Arandela de muelle (6 uds.)
- Tuerca (6 uds.)
- Manual de instrucciones original

3. Uso adecuado

El soporte inferior para sierras oscilantes sirve para fijar dicho tipo de sierras. En el soporte inferior solo se pueden montar sierras oscilantes, sierras oscilantes y para cortar ingletes así como sierras de tracción, oscilantes y para cortar ingletes de la marca Einhell. Para más detalles sobre los modelos correspondientes, consultar los documentos de venta. No se garantiza la seguridad si se montan aparatos de otros fabricantes.

Utilizar la máquina sólo en los casos que se indican explícitamente como de uso adecuado. Cualquier otro uso no será adecuado. En caso de uso inadecuado, el fabricante no se hace responsable de daños o lesiones de cualquier tipo; el responsable es el usuario u operario de la máquina.

Tener en consideración que nuestro aparato no está indicado para un uso comercial, industrial o en taller. No asumiremos ningún tipo de garantía cuando se utilice el aparato en zonas industriales, comerciales o talleres, así como actividades similares.

4. Características técnicas

Tamaño de la tuerca de sujeción (pos. 20):..... M8
 Peso: aprox. 10 kg
 Capacidad de carga máx. (aparato incl. material de corte):.....80 kg

Consultar más características técnicas sobre las dimensiones en la fig. 14.

5. Antes de la puesta en marcha

5.1 Montaje del soporte inferior (fig. 3-7)

- Colocar el soporte inferior con las patas de apoyo (6) hacia arriba sobre una base adecuada de manera que no se dañe el aparato.
- Abrir el soporte de seguridad (11) y girar las patas de apoyo (6) hacia arriba. Separando las patas de apoyo (6) y empujando el bloqueo transversal (8) hasta el tope, se fijan las patas de apoyo (6) en la posición desplegada.
- ¡Cuidado! Tener especial cuidado de no pillar las manos al empujar el bloqueo transversal (8).
- Volver a cerrar el soporte de seguridad (11) y ahora girar el soporte inferior para que se apoye en las patas.
- Montar los dos rodillos de apoyo (10) en el perfil cuadrado del brazo de extensión (3). Fijarlos con las empuñaduras de fijación (9).
- Colocar los dos dispositivos de sujeción (1) en los rieles guía (2) del soporte inferior. Fijarlos con las palancas de apriete (5).
- De ser necesario, ajustar la fuerza de sujeción de los dispositivos de sujeción (1) con el tornillo de reglaje (12). Para ello, soltar la contratuerca (13) y enroscar más el tornillo (12) para una fuerza de sujeción mayor o desenroscarlo para una fuerza de sujeción menor. A continuación, volver a apretar la contratuerca (13).

5.2 Montaje del aparato en el soporte inferior (fig. 8-13)

- En función del tamaño del aparato que se desea montar, se deberán utilizar las placas de extensión (7). Si la distancia entre orificios del aparato es demasiado grande, montarlo como se muestra en las fig. 8 y 9.
- Aflojar los dispositivos de sujeción (1) y ajustar la distancia entre ellos de manera adecuada al aparato. Se puede comprobar

colocando el aparato. Una vez sea correcta la distancia entre orificios, volver a fijar los dispositivos de sujeción (1).

- A continuación, poner el aparato en el soporte inferior y fijarlo con los tornillos de hexágono interior (15, 16), las arandelas (17, 18), las arandelas de muelle (19) y las tuercas (20).
- ¡Advertencia! En función del tamaño del aparato, se podrán utilizar los tornillos de hexágono interior cortos (15) o los largos (16).
- ¡Cuidado! Introducir los tornillos de hexágono interior (15, 16) desde arriba. Así se evita el riesgo de lesiones por tornillos que sobresalen.
- En función de las características constructivas del aparato, deberá adaptarse el tipo de fijación al soporte inferior. Comprobar para ello las figuras de ejemplo 11 – 13.

5.3 Ajuste de los rodillos de apoyo (fig. 5)

La altura de los rodillos de apoyo se debe ajustar en función de la altura de la mesa de trabajo del aparato. Para ello, soltar la empuñadura de fijación (pos. 9), ajustar la altura de los rodillos de apoyo para el aparato en cuestión y volver a apretarla.

¡Aviso! Los rodillos de apoyo no pueden estar más altos que la mesa de trabajo del aparato. De lo contrario, se podría bloquear la hoja de la sierra o el producto a cortar.

También cabe la posibilidad de ajustar la anchura de los rodillos de apoyo. Para ello, soltar la empuñadura de fijación (pos. 4), ajustar los rodillos de apoyo en función de la longitud de la pieza y a continuación volver a apretar la empuñadura de fijación.

6. Manejo

¡Aviso! Antes de encender el aparato es preciso asegurarse de que el dispositivo de sujeción (pos. 1), los rodillos de apoyo (pos. 10) y los tornillos (pos. 15 o 16) estén bien fijados. No poner nunca el aparato en funcionamiento si no se encuentra en una posición segura. Asegurarse de que el soporte inferior no cojee. Asegurarse de que todas las patas de apoyo estén bien clavadas.

Consultar las instrucciones para el manejo del aparato en cuestión en el manual de instrucciones original y en las instrucciones de seguridad del mismo.

7. Mantenimiento, limpieza y pedido de piezas de repuesto

Peligro!

Desenchufar siempre antes de realizar algún trabajo de limpieza.

7.1 Limpieza

- Reducir al máximo posible la suciedad y el polvo en los dispositivos de seguridad, las rendijas de ventilación y la carcasa del motor. Frotar el aparato con un paño limpio o soplarlo con aire comprimido manteniendo la presión baja.
- Se recomienda limpiar el aparato tras cada uso.
- Limpiar el aparato con regularidad con un paño húmedo y un poco de jabón blando. No utilizar productos de limpieza o disolventes ya que se podrían deteriorar las piezas de plástico del aparato. Es preciso tener en cuenta que no entre agua en el interior del aparato. Si entra agua en el aparato eléctrico existirá mayor riesgo de una descarga eléctrica.

7.2 Mantenimiento

No hay que realizar el mantenimiento a más piezas en el interior del aparato.

7.3 Pedido de piezas de recambio:

Al solicitar recambios se indicarán los datos siguientes:

- Tipo de aparato
- No. de artículo del aparato
- No. de identidad del aparato
- No. del recambio de la pieza necesitada.

Encontrará los precios y la información actual en www.Einhell-Service.com

8. Eliminación y reciclaje

El aparato está protegido por un embalaje para evitar daños producidos por el transporte. Este embalaje es materia prima y, por eso, se puede volver a utilizar o llevar a un punto de reciclaje. El aparato y sus accesorios están compuestos de diversos materiales, como, p. ej., metal y plástico. Los aparatos defectuosos no deben tirarse a la basura doméstica. Para su eliminación adecuada, el aparato debe entregarse a una entidad recolectora prevista para ello. En caso de no conocer ninguna, será preciso informarse en el organismo responsable del municipio.

Sólo está permitido copiar la documentación y documentos anexos del producto, o extractos de los mismos, con autorización expresa de Einhell Germany AG.

Nos reservamos el derecho a realizar modificaciones técnicas

Certificado de garantía

Estimado cliente:

Nuestros productos están sometidos a un estricto control de calidad. No obstante, lamentaríamos que este aparato dejara de funcionar correctamente, en tal caso, le rogamos que se dirija a nuestro servicio de atención al cliente en la dirección indicada en la parte inferior de la presente tarjeta de garantía. Con mucho gusto le atenderemos también telefónicamente en el número de servicio indicado a continuación. Para hacer válido el derecho de garantía, proceda de la siguiente forma:

1. Estas condiciones de garantía van dirigidas exclusivamente a los consumidores, es decir, personas naturales que no desean emplear este producto en el marco de su actividad comercial ni autónoma. Estas condiciones de garantía regulan prestaciones adicionales de garantía que el fabricante abajo mencionado se compromete a otorgar, de manera adicional a la garantía legal, a los compradores de sus nuevos aparatos. Las prestaciones de garantía que le corresponden conforme a ley no se ven afectadas por la presente. Nuestra prestación de garantía es gratuita para usted.
2. La garantía se extiende exclusivamente a defectos en un aparato nuevo adquirido por usted del fabricante abajo mencionado, ocasionados por fallos de material o de producción, y está limitada, según nuestra elección, a la reparación de los defectos o al cambio del aparato.
Es preciso tener en consideración que nuestro aparato no está indicado para un uso comercial, industrial o en taller. Por lo tanto, no procederá un contrato de garantía cuando se utilice el aparato dentro del periodo de garantía en zonas industriales, comerciales o talleres, así como actividades similares.
3. Nuestra garantía no cubre:
 - Daños en el aparato ocasionados por la no observancia de las instrucciones de montaje o por una instalación no profesional, no observancia de las instrucciones de uso (como, p. ej., conexión a una tensión de red o corriente no indicada) o la no observancia de las disposiciones de mantenimiento y seguridad o por la exposición del aparato a condiciones anormales del entorno o por la falta de cuidado o mantenimiento.
 - Daños en el aparato ocasionados por aplicaciones impropias o indebidas (como, p. ej., sobrecarga del aparato o uso de herramientas o accesorios no homologados), introducción de cuerpos extraños en el aparato (como, p. ej., arena, piedras o polvo, daños producidos por el transporte), uso violento o influencias externa (como, p. ej., daños por caídas).
 - Daños en el aparato o en piezas del aparato provocados por el desgaste natural, habitual o producido por el uso.
4. El periodo de garantía es de 24 meses y comienza en la fecha de la compra del aparato. El derecho de garantía debe hacerse válido, antes de finalizado el plazo de garantía, dentro de un periodo de dos semanas una vez detectado el defecto. El derecho de garantía vence una vez transcurrido el plazo de garantía. La reparación o cambio del aparato no conllevará ni una prolongación del plazo de garantía ni un nuevo plazo de garantía ni para el aparato ni para las piezas de repuesto montadas. Esto también se aplica en el caso de un servicio in situ.
5. Para hacer efectivo su derecho a garantía, registre su aparato defectuoso en: www.Einhell-Service.com. Tenga a mano el recibo de compra o cualquier otro comprobante que acredite la compra del aparato nuevo. La garantía no cubre aquellos aparatos que se envíen sin el comprobante pertinente o sin la placa de identificación puesto que resulta difícil clasificarlos del modo correspondiente. Si nuestra prestación de garantía incluye el defecto aparecido en el aparato, recibirá de inmediato un aparato reparado o nuevo de vuelta.

Naturalmente, también solucionaremos los defectos del aparato que no se encuentren comprendidos o ya no se encuentren comprendidos en la garantía, en este caso contra reembolso de los costes. Para ello, envíe el aparato a nuestra dirección de servicio técnico.

Para piezas de desgaste, de repuesto y falta de piezas nos remitimos a las limitaciones de esta garantía conforme a la información de servicio de este manual de instrucciones.

Vaara!

Laitteita käytettäessä tulee noudattaa tiettyjä turvallisuusvaroitointia tapaturmien ja vaurioiden välttämiseksi. Lue sen vuoksi tämä käyttöohje / nämä turvallisuusmääräykset huolellisesti läpi. Säilytä ne hyvin, jotta niissä olevat tiedot ovat myöhemminkin milloin vain käytettävissäsi. Jos luovutat laitteen muille henkilöille, ole hyvä ja anna heille myös tämä käyttöohje / nämä turvallisuusmääräykset laitteen mukana. Emme ota mitään vastuuta tapaturmista tai vaurioista, jotka ovat aiheutuneet tämän käyttöohjeen tai turvallisuusohjeiden noudattamisen laiminlyönnistä.

Käytettyjen merkkien selitys (katso kuva 15)

- 1. Vaara!** - Tapaturmavaaran vähentämiseksi lue käyttöohje.
- 2. Huomio! Käytä kuulosuojuksia.** Melu saattaa aiheuttaa kuulon menetyksen.
- 3. Huomio! Käytä pölynsuojanaamaria.** Puuta tai muita materiaaleja työstettäessä saattaa syntyä terveydelle haitallista pölyä. Asbestipitoista materiaalia ei saa työstää!
- 4. Huomio! Käytä suojalaseja.** Työn aikana syntyvät kipinät tai laitteesta sinkoilevat sirut, lastut ja pölyt saattavat aiheuttaa näkökyvyn menetyksen.
- 5. Huomio! Loukkaantumiswaara!** Älä tartu pyörivään sahanterään.

1. Turvallisuusmääräykset**Varoitus!**

Lue kaikki turvallisuusmääräykset, ohjeet, kuvat ja tekniset erittelyt, joilla tämä sähkötyökalu on varustettu. Jos seuraavia ohjeita ei noudateta, saattaa tästä aiheutua sähköiskuja, tulipaloja ja/tai vaikeita vammoja.

Säilytä kaikki turvallisuusmääräykset ja ohjeet myöhempää tarvetta varten.

Alustateline täytyy asettaa tasaiselle, puhtaalle pinnalle. Kun käytät tätä katkaisusahan alustatelineä, kiinnitä laite aina pitävästi paikalleen kaikilla 4 ruuvilla. Huomioi alustatelineen suurin sallittu kuormitus. Noudata puuntyöstölaitteiden yleisiä turvallisuusperiaatteita. Noudata sen laitteen alkuperäiskäyttöohjetta sekä turvallisuusohjeita, jota käytät yhdessä alustatelineen kanssa.

2. Laitteen kuvaus ja toimituksen sisältö**2.1 Laitteen kuvaus (kuvat 1-3, 7)**

1. Kiinnityslaite
2. Johdatuskiskot
3. Puomi
4. Puomin lukituskahva
5. Kiinnitysvipu
6. Tukijalka
7. Pidennyslevy
8. Poikkilukitus
9. Tukitelan lukituskahva
10. Tukitela
11. Varmistuskääri
12. Hienosäätöruuvi
13. Vastamutteri
14. Lukkoruuvi
15. Kuusiokolokantaruuvi, lyhyt
16. Kuusiokolokantaruuvi, pitkä
17. Aluslevy, suuri
18. Aluslevy, pieni
19. Sovitusrenkas
20. Mutteri

2.2 Toimituksen sisältö

Tarkasta tässä kuvatun toimitusselostuksen avulla, että tuote on täysimääräinen. Jos osia puuttuu, ota viimeistään 5. arkipäivänä oston jälkeen yhteyttä asiakaspalveluumme tai siihen myyntipisteeseen, josta olet ostanut laitteen, ja esitä vastaava ostotosite. Huomioi tässä myös tämän ohjekirjan lopussa olevat asiakaspalveluohjeet ja takuusuoritustaulukko.

- Avaa pakkaus ja ota laite varovasti pakkauksesta.
- Poista pakkausmateriaalit sekä pakkaus- ja kuljetusvarmistukset (mikäli käytetty).
- Tarkasta, onko toimitus täysilukuinen.
- Tarkasta, onko laitteessa ja varusteissa kuljetusvaurioita.
- Säilytä pakkaus, mikäli mahdollista, takuuajan loppuun saakka.

Vaara!

Laite ja pakkausmateriaalit eivät ole lasten leikkikaluja! Lapset eivät saa leikkiä muovipusseilla, kelmuilla tai pienillä osilla! Niistä uhkaa nielaisu- ja tukehtumisvaara!

- Alustateline
- Kiinnityslaite (2 kpl)
- Puomin lukituskahva (2 kpl)
- Pidennyslevy (2 kpl)

- Tukitelan lukituskahva (2 kpl)
- Tukitela (2 kpl)
- Lukkoruuvi (2 kpl)
- Kuusiokolokantaruuvi, lyhyt (2 kpl)
- Kuusiokolokantaruuvi, pitkä (4 kpl)
- Aluslevy, suuri (6 kpl)
- Aluslevy, pieni (6 kpl)
- Sovitusrengas (6 kpl)
- Mutteri (6 kpl)
- Alkuperäiskäyttöohje

3. Määräysten mukainen käyttö

Katkaisusahan alustatelinettä käytetään katkaisusahan kiinnittämiseen paikalleen. Alustatelineeseen voidaan asentaa ainoastaan Einhell-merkkiset katkaisusahat, katkaisu-jiirisahat sekä veto-katkaisu-jiirisahat. Tarkemmat tiedot sopivista malleista löydät myyntiasiakirjoista. Käytettäessä muiden valmistajien laitteiden kera emme anna mitään turvallisuustakuuta.

Konetta saa käyttää ainoastaan sille määrättyyn tarkoitukseen. Kaikkalainen tämän ylittävä käyttö ei ole määräysten mukaista. Kaikista tästä aiheutuvista vahingoista tai loukkaantumisista on vastuussa laitteen omistaja/käyttäjä eikä suinkaan sen valmistaja.

Ole hyvä ja ota huomioon, että laitteitamme ei ole suunniteltu ja valmistettu käytettäväksi pienteollisuus- tai teollisuustarkoituksiin. Emme siksi ota mitään vastuuta vaurioista, jos laitetta käytetään pienteollisuus-, käsityöläis- tai teollisuustyöpaikoilla tai näihin verrattavissa olevissa toiminna.

4. Tekniset tiedot

Kiinnitysmutterin (nro 20) koko: M8
 Paino: n. 10 kg
 Enimmäiskuormitus (laite sis. leikattavan materiaalin):80 kg

Tarkemmat mittojen erittelyt löytyvät kuvasta 14.

5. Ennen käyttöönottoa

5.1 Alustatelineen asennus (kuvat 3-7)

- Aseta alustateline tukijalat (6) ylöspäin sopivalle alustalle, niin ettei laite vahingoitu.
- Avaa varmistuskaari (11) ja käännä tukijalat (6) ylös. Kun vedät tukijalat (6) erilleen ja painat poikkilukituksen (8) pohjaan vasteeseen saakka, niin tukijalat (6) lukittuvat avattuun asentoon.
- Varo! Huolehdi erityisesti poikkilukitusta (8) painaessasi siitä, etteivät kätesi jää puristuksiin.
- Sulje varmistuskaari (11) jälleen ja käännä sitten alustateline ympäri, niin että se seisoo jaloillaan.
- Asenna molemmat tukitelat (10) puomien (3) nelikulmaprofiiliin. Kiinnitä ne paikalleen lukituskahvalla (9).
- Aseta molemmat kiinnityslaitteet (1) alustatelineen johdatuskiskoihin (2). Kiinnitä ne paikalleen lukituskaivoilla (5).
- Tarvittaessa kiinnityslaitteiden (1) kiinnitysvoimaa voidaan säätää säätöruuvilla (12). Tätä varten löysennä vastamutteria (13) ja kierrä ruuvia (12) sisäänpäin suurempaa kiinnitysvoimaa halutessasi, tai ulospäin vähäisempää kiinnitysvoimaa tarvittaessa. Kiristä sitten vastamutteri (13) jälleen.

5.2 Laitteen asennus alustatelineeseen (kuvat 8-13)

- Asennettavan laitteen koosta riippuen täytyy mahdollisesti käyttää pidennyslevyjä (7). Jos laitteen reikäväli on liian suuri, asenna ne kuten kuvissa 8, 9 on näytetty.
- Löysennä kiinnityslaitteita (1) ja säädä niiden välimatka laitteellesi sopivaksi. Voit tarkistaa tämän asettamalla laitteen niiden päälle. Kun reikäväli on säädetty oikein, voit kiristää kiinnityslaitteet (1) jälleen paikalleen.
- Aseta sitten laite alustatelineelle ja kiinnitä se paikalleen kuusiokolokantaruuveilla (15, 16), aluslevyillä (17, 18), sovitusrankailla (19) ja muttereilla (20).
- Viite! Kiinnitettävän laitteen koosta riippuen voidaan käyttää joko lyhyitä (15) tai pitkiä kuusiokolokantaruuveja (16).
- Varo! Työnnä kuusiokolokantaruuvit (15, 16) ylhäältä paikalleen. Näin vältät koholla olevien ruuvien aiheuttaman loukkaantumisvaaran.

- Laitteesi rakennetyypistä riippuen sinun täytyy ehkä muuntaa tapaa, jolla kiinnität sen alustatelineeseen. Vertaa tätä varten esimerkkikuvia 11 - 13.

5.3 Tukitelojen säätö (kuva 5)

Tukitelojen korkeus täytyy säätää laitteen työpöydän korkeuden mukaiseksi. Löysennä tätä varten lukituskahvaa (nro 9), säädä tukitelojen korkeus käytetyn laitteen mukaan ja kiristä kahva jälleen.

Varoitus! Tukiteloja ei saa säätää korkeammiksi kuin laitteen työpöydän korkeus. Muuten sahante-rä tai leikkava tavara voi asettua viistoon.

Lisäksi myös tukitelojen leveyttä voidaan säätää. Löysennä tätä varten lukituskahvaa (nro 4), säädä tukitelat työstökappaleen pituuden mukaan ja kiristä lukituskahva sitten jälleen.

6. Käyttö

Varoitus! Varmista ennen laitteen käynnistämistä, että kiinnityslaite (nro 1), tukitelat (nro 10) sekä ruuvit (nro 15 tai 16) on kiristetty tiukkaan. Älä koskaan käytä laitetta varmistamattoman alustan kanssa. Huolehdi siitä, että alusta on turvallisesti paikallaan. Varmista, että kaikki tukijalat ovat lukituneet oikein paikalleen.

Ohjeet kulloinkin käytetyn laitteen käyttöä varten löytyvät sen mukana toimitetusta käyttöohjeesta ja turvallisuusmääräyksistä.

7. Puhdistus, huolto ja varaosatilais

Vaara!

Irroita verkkopistoke pistorasiasta ennen kaikkia puhdistustoimia.

7.1 Puhdistus

- Pidä suojalaitteet, ilmaraot ja moottorin kotelo niin puhtaina pölystä ja liasta kuin suinki mahdollista. Pyyhi laite puhtaalla rievulla tai puhalla se puhtaaksi vähäpaineisella paineilmalla.
- Suosittelemme laitteen puhdistamista heti joka käytön jälkeen.
- Puhdista laite säännöllisin väliajoin käyttäen kosteaa riepua ja vähän saippuaa. Älä käytä sellaisia puhdistusaineita tai liuotteita, jotka saattavat syövyttää laitteen muoviosia. Huolehdi siitä, ettei laitteen sisäpuolelle pääse vettä. Veden tunkeutuminen sähköyökaluun lisää sähköiskun vaaraa.

7.2 Huolto

Laitteen sisäpuolella ei ole mitään huoltoa tarvittavia osia.

7.3 Varaosatilais:

Varaosia tilatessasi anna seuraavat tiedot:

- Laitteen tyyppi
- Laitteen tuotenumero
- Laitteen tunnusnumero
- Tarvittavan varaosan varaosanumero.

Ajankohtaiset hinnat ja muut tiedot löydät osoitteesta www.Einhell-Service.com

8. Käytöstäpoisto ja uusiokäyttö

Laite on pakattu kuljetuspakkaukseen, jotta vältetään kuljetusvauriot. Tämä pakkaus on raaka-ainetta ja sitä voi siksi käyttää uudelleen tai sen voi toimittaa kierrätyksen kautta takaisin raaka-ainekiertoon. Laite ja sen varusteet on valmistettu eri materiaaleista, kuten esim. metallista ja muoveista. Violliset laitteet eivät kuulu kotitalousjätteisiin. Laite tulee toimittaa asianmukaiseen keräyspisteeseen ammattitaitoista hävittämistä varten. Jos et tiedä, missä on tällainen keräyspiste, tiedustele asiaa kuntasi hallinnosta.

Tuotedokumentaation ja tuotteen mukana toimitettujen papereiden osittainenkin kopiointi tai muu monistaminen on sallittu ainoastaan Einhell Germany AG:n nimenomaisella luvalla.

Oikeus teknisiin muutoksiin pidätetään

Takuutodistus

Arvoisa asiakas,
tuotteemme läpikäyvät erittäin tiukan laadunvalvontatarkastuksen. Mikäli tämä laite ei kuitenkaan toimi moitteettomasti, valitamme tapahtunutta suuresti ja pyydämme sinua kääntymään teknisen asiakaspalvelumme puoleen käyttäen tässä takuukortissa annettua osoitetta. Selvitämme asian mielellämme myös puhelimitse allaolevan palvelunumeron kautta. Takuuvaateiden esittämistä koskevat seuraavat määräykset:

1. Nämä takuuehdot koskevat ainoastaan kuluttajia, ts. luonnollisia henkilöitä, jotka eivät käytä tätä tuotetta sen enempää pienteollisessa kuin muussakaan itsenäisessä ammatinharjoituksessa. Nämä takuuehdot säätelevät täydentäviä takuusuorituksia, jotka allamainittu valmistaja lupaa uusien laitteidensa ostajille lakimääräisen takuun lisäksi. Ne eivät vaikuta lakimääräisiin takuusuoritusvaateisiin millään tavalla. Takuumme on sinulle maksuton.
2. Takuusuoritus kattaa ainoastaan sellaiset hankkimasi allamainitun valmistajan uuden laitteen puutteellisuudet, jotka todistettavasti aiheutuvat materiaali- tai valmistusvirheistä, ja se on rajattu valintamme mukaan ainoastaan näiden laitteen vikojen korjaamiseen tai laitteen korvaamiseen uudella.
Ole hyvä ja ota huomioon, että laitteitamme ei ole suunniteltu käytettäväksi pienteollisuus-, käsityöläis- tai ammattitarkoituksiin. Takuusopimusta ei siksi synny, jos laitetta on takuun kestoaikana käytetty pienteollisuus-, käsityöläis- tai teollisuustyöpaikoilla tai siihen on kohdistunut näihin verrattavissa oleva rasitus.
3. Antamamme takuu ei kata näitä vaurioita:
- laitteessa esiintyneet vauriot, jotka aiheutuvat asennusohjeen noudattamatta jättämisestä tai asiantuntemattomasta asennuksesta, käyttöohjeen noudattamatta jättämisestä (kuten esim. liitäntä väärrään verkkojännitteeseen tai virtalajiin) tai huolto- ja turvallisuusmääräysten laiminlyönnistä tai laitteen altistamista epänormaaleille ympäristöolosuhteille tai puutteellisesta hoidosta ja huollosta.
- laitteessa esiintyneet vauriot, jotka aiheutuvat määräysten vastaisesta tai virheellisestä käytöstä (esim. laitteen ylikuormitus tai hyväksymättömien liittöstyökalujen tai varusteiden käyttö), vieraiden esineiden tunkeutumisesta laitteeseen (esim. hiekka, kivet tai pöly, kuljetusvauriot), väkivoiman käytöstä tai ulkopuolisista tekijöistä (esim. putoamisesta aiheutuneet vahingot).
- laitteessa tai sen osissa esiintyneet vauriot, jotka aiheutuvat käytöstä johtuvasta, tavanomaisesta tai muuten tavallisesta kulumisesta.
4. Takuuajan kesto on 24 kuukautta ja se alkaa laitteen ostopäivästä. Takuuvaateet tulee esittää ennen takuuajan päättymistä kahden viikon kuluessa siitä, kun olet havainnut vian. Takuuvaateiden esittäminen takuuajan päätyttyä ei ole mahdollista. Laitteen korjaus tai vaihto ei johda takuuajan pitenemiseen tai laitteen tai siihen mahdollisesti asennettujen varaosien takuuajan alkamiseen uudelleen alusta. Tämä koskee myös paikan päällä suoritettuja palveluja.
5. Viallista laitetta koskevat takuuvaateet tulee esittää osoitteella: www.Einhell-Service.com. Pidä uuden laitteesi ostosite tai muu ostonäyttö valmiina. Ilman vastaavia tositteita tai tyyppikilpeä meillemme lähetettyjen laitteiden osalta takuuvaateet on suljettu pois, koska mahdollisuudet laitteen tunnistamiseen puuttuvat. Mikäli takuumme kattaa laitteen vian, asiakkaalle toimitetaan korjattu tai uusi laite viipymättä.

Tietysti korjaamme mielellämme korvausta vastaan myös sellaiset laitteiden viat, jotka eivät kuulu tai eivät enää kuulu takuumme piiriin. Lähetä tätä varten laite teknisen asiakaspalvelumme osoitteeseen.

Kuluvien osien, käyttöosien ja puuttuvien osien suhteen viittaamme tämän takuun rajoituksiin, jotka on selostettu tämän käyttöohjeen asiakaspalvelutiedoissa.

Nevarnost!

Pri uporabi naprav je potrebno upoštevati nekaj varnostnih ukrepov, da bi preprečili poškodbe in materialno škodo. Zato skrbno preberite ta navodila za uporabo/varnostne napotke. Le-te dobro shranite tako, da boste imeli zmeraj pri roki potrebne informacije. Če bi napravo izročili drugim osebam, Vas prosimo, da jim izročite tudi ta navodila za uporabo/varnostne napotke. Ne prevzemamo nobene odgovornosti za nezgode ali škodo, ki bi nastale zaradi neupoštevanja teh navodil za uporabo in varnostnih napotkov.

Pojasnilo uporabljenih simbolov (glejte sliko 15)

- 1. Nevarnost!** - Da bi zmanjšali tveganje poškodb, preberite navodila za uporabo!
- 2. Pozor! Uporabljajte zaščito za ušesa.** Učinkovanje hrupa lahko povzroči izgubo sluha.
- 3. Pozor! Uporabljajte protiprašno zaščitno masko.** Pri obdelavi lesa in drugih materialov lahko pride do nastajanja zdravju škodljivega prahu. Materiala, ki vsebuje azbest, ne smete obdelovati!
- 4. Pozor! Uporabljajte zaščitna očala.** Med delom nastajajoče iskre ali iz naprave izletajoči delčki, ostružki in prah lahko povzročijo izgubo vida.
- 5. Pozor! Nevarnost poškodb!** Ne segajte v premikajoč se žagin list.

1. Varnostni napotki**Opozorilo!**

Preberite vse varnostne napotke, navodila, naslove slike in tehnične podatke, s katerimi je to električno orodje opremljeno.

Neupoštevanje naslednjih navodil ima lahko za posledico električni udar, požar in/ali hude poškodbe.

Shranite vse varnostne napotke in navodila za kasnejšo uporabo.

Podnožje morate postaviti na ravno in čisto podlago. Če uporabljate to podnožje za čelilno žago, napravo privijačite z vsemi 4 vijaki. Upoštevajte največjo dovoljeno obremenitev podnožja.

Upoštevajte splošna varnostna načela za naprave za obdelavo lesa. Upoštevajte originalna navodila za uporabo in varnostna navodila naprave, ki jo uporabljate skupaj s podnožjem.

2. Opis naprave na obseg dobave**2.1 Opis naprave (slike 1-3, 7)**

1. Vpenjalna naprava
2. Vodilne tirnice
3. Previsni nosilec
4. Fiksna ročica za konzolo
5. Zatična ročica
6. Oporna noga
7. Podaljšek plošče
8. Prečna zapora
9. Fiksna ročica za podporno kolesce
10. Podporno kolesce
11. Varnostna zaponka
12. Nastavni vijak
13. Protimatica
14. Zaporni vijak
15. Vijak z notranjim šestrobom, kratek
16. Vijak z notranjim šestrobom, dolg
17. Podložka, velika
18. Podložka, majhna
19. Vzmetni obroč
20. Matica

2.2 Obseg dobave

S pomočjo opisanega obsega dobave preverite, ali je artikel popoln. Če deli manjkajo, se najkasneje v 5 delovnih dnevih po nakupu izdelka obrnite na naš servisni center ali na prodajno mesto, kjer ste napravo kupili, in predložite račun. Upoštevajte preglednico garancijskih storitev ob koncu tega navodila.

- Odprite embalažo in previdno vzemite napravo iz embalaže.
- Odstranite embalažni material in embalažne in transportne varovalne priprave (če obstajajo).
- Preverite, če je obseg dobave popoln.
- Preverite morebitne poškodbe naprave in delov pribora, do katerih bi lahko prišlo med transportom.
- Po možnosti shranite embalažo do poteka garancijskega roka.

Nevarnost!

Naprava in embalažni material nista igrača za otroke! Otroci se ne smejo igrati s plastičnimi vrečkami, folijo in malimi deli opreme! Obstaja nevarnost zadušitve in zaužitja takšnih delov materiala!

- Podnožje
- Vpenjalna naprava (2x)
- Fiksna ročica za konzolo (2x)
- Podaljšek plošče (2x)
- Fiksna ročica za podporno kolesce (2x)
- Podporno kolesce (2x)
- Zaporni vijak (2x)
- Vijak z notranjim šestrobom, kratek (2x)
- Vijak z notranjim šestrobom, dolg (4x)
- Podložka, velika (6x)
- Podložka, majhna (6x)
- Vzmetni obroč (6x)
- Matica (6x)
- Originalna navodila za uporabo

3. Predpisana namenska uporaba

Podnožje za čelilno žago je namenjeno pritrditvi čelilnih žag. Na podnožje lahko montirate izključno čelilne žage, čelilno/zajeralne in dvoročne/čelilno/zajeralne žage znamke Einhell. Nadaljnje podatke o ustreznih modelih lahko najdete v prodajni dokumentaciji. Za naprave drugih izdelovalcev ne zagotavljamo varnosti.

Ta stroj se lahko uporablja le v skladu z njegovo namembnostjo. Vsaka druga uporaba šteje kot nenamenska nedovoljena uporaba. Za kakršnekoli poškodbe ali škodo, ki bi nastale zaradi nedovoljene uporabe, nosi odgovornost uporabnik/upravljalca in ne proizvajalec.

Prosimo, da upoštevate, da naše naprave niso bile konstruirane za namene uporabe v obrtništvu ali industriji. Ne prevzemamo nobene odgovornosti, če je bila naprava uporabljena v obrtništvu ali industriji ter v podobnih dejavnostih.

4. Tehnični podatki

Velikost pritrdilne matice (pol. 20): M8
 Teža: pribl. 10 kg
 Najv. nosilnost (naprava z materialom za prirez): .
80 kg

Ostale tehnične podatke najdete na sliki 14.

5. Pred zagonom

5.1 Montaža podnožja (slike 3-7)

- Podnožje postavite z nogami (6) navzgor na primerno podlago, da naprave ne poškodujete.
- Odprite varnostno zaponko (11) in obrnite noge (6) navzgor. S tem, ko potegnete noge (6) narazen in prečno zaporo (8) potisnete do konca, utrdite noge (6) v razširjenem položaju.
- Pozor! Ko potiskate prečno zaporo (8) do konca pazite, si ne ukleščite rok.
- Ponovno zaprite varnostno zaponko (11) in obrnite podnožje tako, da stoji na nogah.
- Montirajte obe podporni kolesci (10) v štirikotni profil konzole (3). Fiksirajte ju s pritrdilnimi ročajji (9).
- Obe vpenjalni napravi (1) postavite na vodilne tirnice (2) podnožja. Vpnite ju z zatičnimi ročicami (5).
- Po potrebi lahko vpenjalno silo vpenjalnih naprav (1) nastavite z nastavnim vijakom (12). V ta namen odpustite protimatico (13) in vijak (12) ponovno uvijte, da povečate vpenjalno silo, ali izvijte, da jo zmanjšate. Nato ponovno pritegnite protimatico (13).

5.2 Montaža naprave na podnožje (slika 8-13)

- Glede na velikost naprave, ki jo montirate, uporabite plošče za podaljšek (7). Če je razdalja med luknjami naprave prevelika, jo montirajte, kot prikazujeta sliki 8, 9.
- Odvijte vpenjalni napravi (1) in nastavite razdaljo med njima, da ustreza vaši napravi. To lahko preverite tako, da nanje položite napravo. Ko je razdalja med luknjami pravilno nastavljena, lahko vpenjalne naprave (1) ponovno pritrdite.
- Nato napravo položite na podnožje in jo privijte z vijaki na notranji šestrob (15, 16), podložkami (17, 18), vzmetnimi obročki (19) in maticami (20).
- Napotek! Glede na dimenzije naprave, ki jo želite pritrditi, lahko uporabite kratke (15) ali dolge vijake z notranjim šestrobom (16).
- Pozor! Vijake z notranjim šestrobom (15, 16) vstavite z zgornje strani. S tem preprečite tveganje poškodbe zaradi štrlečih vijakov.
- Odvisno od vrste konstrukcije vaše naprave morate prilagoditi vrsto pritrditve podnožju. Za ta namen preverite vzorčne slike 11–13.

5.3 Nastavitev podpornih kolesc (slika 5)

Višino podpornih kolesc morate nastaviti na višino delovne mize naprave. Zrahljajte fiksno ročico (pol. 9), nastavite višino podpornih kolesc za vsakokratno napravo, nato pa jo ponovno pritegnite.

Opozorilo! Podpornih kolesc ne smete nastaviti višje od višine delovne mize naprave. To lahko povzroči zatikanje žaginega lista ali materiala, ki ga režete.

Dodatno lahko podporna kolesca nastavite tudi po širini. Zrahljajte fiksno ročico (pol. 4), nastavite podporna kolesca glede na dolžino obdelovanca in nato fiksno ročico ponovno pritegnite.

6. Upravljanje

Opozorilo! Pred vklopom naprave se prepričajte, da so vpenjalna naprava (pol. 1), podporna kolesca (pol. 10) in vijaki (pol. 15 oz. 16) varno fiksirani. Naprave nikoli ne uporabljajte, če ne stoji stabilno. Poskrbite za stabilen položaj podnožja. Prepričajte se, da so se vse noge pravilno zaskočile.

Navodila za upravljanje naprave najdete v priloženih originalnih navodilih za uporabo in varnostnih napotkih naprave.

7. Čiščenje, vzdrževanje in naročanje nadomestnih delov

Nevarnost!

Pred izvajanjem vsakega čistilnega dela izvlecite električni priključni kabel.

7.1 Čiščenje

- Zaščitno opremo, zračne reže in ohišje motorja vzdržujte kar se le da v stanju brez prisotnosti prahu in umazanije. Napravo obrišite s suho krpo ali s komprimiranim zrakom pod nizkim pritiskom.
- Priporočamo, da napravo očistite neposredno po vsakem končanem delu.
- Redno čistite napravo z vlažno krpo in nekaj milnice. Ne uporabljajte nobenih čistilnih ali razredčilnih sredstev; le-ta lahko poškodujejo plastične dele naprave. Pazite na to, da ne pride voda v notranjost naprave. Vstop vode v električno napravo povečuje tveganje električnega udara.

7.2 Vzdrževanje

V notranjosti naprave ni nobenih delov, ki bi jih bilo potrebno vzdrževati.

7.3 Naročanje nadomestnih delov:

Pri naročanju nadomestnih delov je potrebno navesti naslednje navedbe:

- Tip naprave
 - Art. številko naprave
 - Ident- številko naprave
 - Številka potrebnega nadomestnega dela
- Aktualne cene in informacije najdete na spletni strani www.Einhell-Service.com

8. Odstranjevanje in ponovna uporaba

Naprava se nahaja v embalaži, da ne bi prišlo do poškodb med transportom. Ta embalaža je surovina in s tem ponovno uporabna ali pa jo je možno reciklirati. Naprava in njen pribor sta izdelana iz različnih materialov kot npr. kovine in plastika. Okvarjene naprave ne sodijo med gospodinjske odpadke. Napravo odložite na ustreznem zbirališču, da bo pravilno odstranjena. Če ne poznate primernih zbirališč, se pozanimajte pri svoji občinski upravi.

Ponatis ali kakršnokoli razmnoževanje dokumentacije in spremljajočih papirjev o proizvodu, tudi po izvlečkih, je dovoljeno samo z izrecnim soglasjem Einhell Germany AG.

Pridržana pravica do tehničnih sprememb.

Garancijska listina

Spoštovani uporabnik,
za naše izdelke izvajamo strogo končno kontrolo kakovosti. Če ta naprava kljub temu ne deluje brezhibno, to zelo obžalujemo in vas prosimo, da se obrnete na našo servisno službo na naslovu, ki je naveden na tej garancijski kartici. Z veseljem vam bomo svetovali tudi po telefonu na navedeni številki servisne službe. Za uveljavljanje garancijskih zahtevkov velja naslednje:

1. Ti garancijski pogoji so namenjeni izključno porabniku, tj. fizičnim osebam, ki tega izdelka ne bodo uporabljale za svojo obrt ali druge samostojne dejavnosti. Ti garancijski pogoji urejajo dodatne garancijske storitve, ki jih spodaj navedeni proizvajalec zagotavlja svojim kupcem novih naprav dodatno k zakonskemu jamstvu. Ta garancija ne vpliva na vaše zakonske garancijske zahtevke. Naše garancijske storitve so za vas brezplačne.
2. Garancijske storitve se nanašajo izključno na pomanjkljivosti na novih napravah zgoraj navedenega proizvajalca, ki ste jih kupili, in so posledica materialnih ali tovarniških napak, in ki jih po lastni presoji odpravimo na tej napravi ali napravo nadomestimo z drugo.
Prosimo, upoštevajte, da naše naprave niso bile zasnovane za uporabo v poklicu, obrti ali za poklicno uporabo. Garancijska pogodba tako ne nastane, če napravo v garancijskem obdobju uporabljate za v obrtnih, rokodelskih ali industrijskih obratih ali če je bila izpostavljena obremenitvam, ki so temu enakovredna.
3. Iz garancije so izvzeti:
 - Škoda na napravi, ki je nastala zaradi neupoštevanja navodil za montažo ali zaradi nestrokovne inštalacije, neupoštevanja navodil za uporabo (kot npr. s priključitvijo na napačno omrežno napetost ali vrsto toka), neupoštevanja navodil za vzdrževanje in varnostnih določil ali zaradi izpostavitve naprave nenormalnim okoljskim pogojem ali zaradi neustrezne nege in vzdrževanja.
 - Škoda na napravi, ki je nastala zaradi nenamenske ali nestrokovne uporabe (npr. zaradi preobremenitve naprave ali uporabe v orodjih ali opremi, za katera ni odobrena), vdor tujkov v napravo (npr. peska, kamnov ali prahu, poškodb pri transportu), uporabe sile ali zunanje sile (npr. poškodbe pri padcih).
 - Škode na napravi ali delih naprave, ki je nastala kot posledica uporabe oz. običajne ali drugačne obrabe.
4. Garancijsko obdobje traja 24 mesecev in se začne z datumom nakupa naprave. Garancijske zahtevke je treba uveljaviti pred potekom garancijskega obdobja v roku dveh tednov, ko opazite okvaro. Uveljavljanje garancijskih zahtevkov po poteku garancijskega obdobja je izključeno. Popravilo ali menjava naprave ne podaljša garancijskega obdobja, niti ne predstavlja začetka novega garancijskega obdobja za storitev, izvedeno na napravi ali za morebitne vgrajene nadomestne dele. To velja tudi pri servisih na kraju samem.
5. Za uveljavljanje vašega garancijskega zahtevka okvarjeno napravo prijavite na: www.Einhell-Service.com. Pripravite račun ali drugo dokazilo o vašem nakupu nove naprave. Naprave, poslane brez ustreznega dokazila ali tipske tablice, so izključene iz garancijskih storitev, saj jih ni možno uvrstiti. Če je okvara zajeta v naših garancijskih storitvah, boste takoj prejeli popravljeno ali novo napravo.

Seveda bomo proti plačilu z veseljem odpravili tudi okvare na napravi, ki v garancijski obseg ne sodijo ali ne sodijo več. Napravo nam pošljite na spodaj naveden naslov servisa.

Opozarjamo na omejitve v okviru te garancije za obrabne, potrošne in manjkajoče dele v skladu s servisnimi informacijami, opisanimi v teh navodilih za uporabo.

Veszély!

A készülékek használatánál, a sérülések és a károk megakadályozásának az érdekében be kell tartani egy pár biztonsági intézkedést. Ezért ezt a használati utasítást / biztonsági utasításokat gondosan átolvasni. Őrizze ezeket jól meg, azért hogy mindenkor a rendelkezésére álljanak az információk. Ha más személyeknek adná át a készüléket, akkor kérjük kézbesítse ki vele együtt ezt a használati utasítást / biztonsági utasításokat is. Nem vállalunk felelőséget olyan balesetekért vagy károkért, amelyek ennek az utasításnak és a biztonsági utasításoknak a figyelmen kívül hagyásából keletkeznek.

A használt szimbólumok magyarázata (lásd a 15-es képet)

- Veszély!** - Sérülés veszélyének a lecsökkenéséhez olvassa el a használati utasítást.
- Vigyázat! Hordjon egy zajcsökkentő fülvédőt.** A zaj behatása hallásvesztéshez vezethet.
- Vigyázat! Viseljen egy porvédőálarcot.** Fa és más anyagok megdolgozásánál az egészségre káros por keletkezhet. Azbeszt tartalmú anyagokat nem szabad megmunkálni!
- Vigyázat! Hordjon egy védőszemüveget.** Munka közben keletkező szikrák vagy a készülékből kipattanó szillánk, forgács vagy a keletkező por vakulást okozhat.
- Vigyázat! Sérülés veszélye! Ne nyúljon a futó fűrészlapba.**

1. Biztonsági utasítások**Figyelmeztetés!**

Olvasson minden biztonsági utasítást, utalást, képleírást és technikai adatot végig, amelyekkel ez az elektromos szerszám el van látva. A következő utasítások betartásán belüli mulasztások áramütést, tüzet és/vagy súlyos sérüléseket okozhatnak.

Őrizze meg az összes biztonsági utasításokat és utalásokat a jövőre nézve.

Az állványt egy sík valamint tiszta talajra kell felállítani. Ha ezt a fejező fűrész-állványt használja, akkor a készüléket mindig mind a 4 csavarral biztosítani. Tartsa be az állvány maximális engedélyezett teherbírását. Vegye figyelembe a fagegőző készülékek alapvető biztonsági alapelveit. Vegye figyelembe, az állvánnyal együtt használt készülék eredeti üzemeltetési útmu-

tatóját valamint a biztonsági utasításait.

2. A készülék leírása és a szállítás terjedelme**2.1 A készülék leírása (képek 1-3, 7)**

- Feszítő berendezés
- Vezetősínek
- Kinyúlókar
- Rögzítőfogantyú a kinyúlókarhoz
- Szorítókar
- Állóláb
- Hosszabbító lemez
- Keresztreteszelés
- Rögzítőfogantyú a támaszgörgőhöz
- Támaszgörgő
- Biztosító fül
- Jusztírozó csavar
- Ellenanya
- Lakat csavar
- Belső hatlapú csavar rövid
- Belső hatlapú csavar hosszú
- Alátétkorong nagy
- Alátétkorong kicsi
- Rugós gyűrű
- Anyka

2.2 A szállítás terjedelme

Kérjük a leírt szállítási terjedelem alapján leellenőrizni a cikk teljességét. Hiányzó részek esetén forduljon a cikk vásárlása után legkésőbb 5 munkanapon belül egy érvényes vásárlási igazolás felmutatása mellett a szervizközponthoz vagy a eladóhelyhez, ahol vette a készüléket. Kérjük vegye ehhez figyelembe az utasítás végén a szerviz-információkban található szavatossági táblázatot.

- Nyissa ki a csomagolást és vegye ki óvatosan a készüléket a csomagolásból.
- Távolítsa el a csomagolási anyagot valamint a csomagolási / és szállítási biztosítékot (ha létezik).
- Ellenőrizze le, hogy teljes a szállítás terjedelme.
- Ellenőrizze le a készüléket és a tartozékreszeket szállítási károkra.
- Ha lehetséges, akkor őrizze meg a csomagolást a garanciaidő lejáratának a végéig.

Veszély!

A készülék és a csomagolási anyag nem gyerekjáték! Nem szabad a gyerekeknek a műanyagtasakokkal, foliákkal és aprórészekkel játszaniuk! Fennáll a lenyelés és a megfulladás veszélye!

- Állvány
- Feszítőberendezés (2x)
- Rögzítőfogantyú a kinyúlókarhoz (2x)
- Hosszabbító lemez (2x)
- Rögzítőfogantyú a támaszgörgőhöz (2x)
- Támaszgörgő (2x)
- Lakat csavar (2x)
- Belső hatlapú csavar rövid (2x)
- Belső hatlapú csavar hosszú (4x)
- Alátétkorong nagy (6x)
- Alátétkorong kicsi (6x)
- Rugós gyűrű (6x)
- Anya (6x)
- Eredeti használati utasítás

3. Rendeltetészerű használata

A fejező fűrész-állvány a fejező fűrészek odaerősítésére szolgál. Az állványra kizárólagosan csak az Einhell márka fejező fűrészzeit, fejező-sarkaló fűrészzeit valamint a vonó- fejező-sarkaló fűrészzeit lehet felszerelni. További adatokat a megfelelő modellekhez a vételi dokumentumból lehet kivenni. Más gyártók készülékeiért nem vállalunk azok biztonságát.

A készüléket csak rendeltetése szerint szabad használni. Ezt túlhaladó bármilyen használat, nem számít rendeltetészerűnek. Ebből adódó bármilyen kárért vagy bármilyen fajta sérülésért a használó ill. a kezelő felelős és nem a gyártó.

Kérjük vegye figyelembe, hogy a készülékeink rendeltetésük szerint nem az ipari, kézműipari vagy gyári használatra lettek konstruálva. Nem vállalunk szavatosságot, ha a készülék ipari, kézműipari vagy gyári üzemek területén valamint egyenértékű tevékenységek területén van használva.

4. Technikai adatok

A rögzítőanya mérete (poz. 20): M8
 Súly: kb. 10 kg
 Max. teherbírás (készülék inkl. vágandó anyag): .
80 kg

További technikai adatokat a méretekhez vegye ki a 14-es képből.

5. Üzembevitel előtt**5.1 Az állvány összeszerelése (képek 3-tól – 7-ig)**

- Helyezze az állólábakkal (6) felfelé egy megfelelő talajra az állványt, úgyhogy ne legyen megsértve a készülék.
- Nyissa ki a biztosító fület (11) és fordítsa felfelé az állólábakat (6). Azáltal, hogy széthúzza az állólábakat (6) és hogy ütközésig átnyomja a keresztreteszéseket (8), rögzíti a kihajtott pozícióban az állólábakat (6).
- Vigyázat! Különösen a keresztreteszések (8) átnyomásánál ügyelni arra, hogy ne lehessenek beszorulva a kezei.
- Csupja ismét be a biztosító fület (11) és fordítsa most úgy meg az állványt, hogy az állólábain álljon.
- Szerelje be a kinyúlókar (3) négyélül profiljába mind a két támaszgörgőt (10). Rögzítse azokat a rögzítőfogantyúkkal (9).
- Tegye mind a két feszítőberendezést (1) az állvány vezetősínjére (2). Feszítse ezeket a szorítókarokkal (5).
- Ha szükséges, akkor a feszítőberendezések (1) feszítőerejét be lehet állítani a juszírozó csavarral (12). Ahhoz meglazítani az ellenanyát (13) és egy nagyobb feszítőerőhöz tovább betekerni a csavart (12), ill. egy kisebb feszítőerőhöz kicsaravni. Azután ismét feszre húzni az ellenanyát (13).

5.2 A készülék felszerelése az állványon (képek 8-tól - 13-ig)

- A felszerelendő készülék nagyságától függően, használni kell a hosszabbító lemezeket (7). Ha túl nagy a készülék lyuktávolsága, akkor szerelje ezt a 8-as, 9-es képen mutatottak szerint fel.
- Lazítsa meg a feszítőberendezést (1) és állítsa be a készülékének megfelelő egymás közötti távolságot. Ezt a készülék felfektetése

által le lehet őrizni. Ha helyesen van beállítva a lyuktavolság, akkor ismét rögzíteni lehet a feszítőberendezést (1).

- Azután az állványra tenni a készüléket és odaerősíteni a belső hatlapú csavarokkal (15, 16), az alátét korongokkal (17, 18), a rugós gyűrűkkel (19) és az anyákkal (20).
- Utasítás! A felerősítendő készülék méreteitől függően használni vagy a rövid (15) vagy a hosszú belső hatlapú csavarokat (16).
- Vigyázat! A belső hatlapú csavarokat (15, 16) felülről vezetni be. Azáltal elkerüli a kiálló csavarok általali sérülések rizikóját.
- A készülékének a szerkesztési sajátossága szerint hozzá kell illeszteni az állványon történő felerősítési módot. Ellenőrizze ahhoz le a példaképeket 11-től - 13-ig.

5.3 A támaszgörgők beállítása (5-ös kép)

A támaszgörgők magasságát be kell állítani a készülék munkamagasságára. Ahhoz meglazítani a rögzítőfogantyút (poz. 9), beállítani az adott készülékhez a támaszgörgők magasságát és ismét feszesre meghúzni.

Figyelmeztetés! Nem szabad a támaszgörgőket magasabbra beállítani, mint a készülék munkamagassága. Ez a fűrészlappal ill. a vágott javbeakadásához vezethet.

Kiegészítően még szélességben is el lehet állítani a támaszgörgőket. Ahhoz meglazítani a rögzítőfogantyút (poz. 4), beállítani a munkadarab-hossz szerint a támaszgörgőket és azután ismét feszesre meghúzni rögzítőfogantyút.

6. Kezelés

Figyelmeztetés! A készülék bekapcsolása előtt biztosítani, hogy a feszítő berendezés (poz. 1), a támaszgörgők (poz. 10) valamint a csavarok (poz. 15 ill. 16) biztosan rögzítve vannak. Ne üzemeltesse a készüléket sohasem egy nem biztosított állásban. Ügyeljen az állvány biztos állására. Győződjön meg arról, hogy helyesen bereteszeltek az állólábak.

Az adott készülék kezelésével kapcsolatos utasításokat vegye ki a készülék mellékelt eredeti használati útmutatójából és a biztonsági utasításaiból.

7. Tisztítás, karbantartás és pótalkatrész megrendelés

Veszély!

Tisztítási munkák előtt húzza ki a hálózati csatlakozót.

7.1 Tisztítás

- Tartsa a védőberendezéseket, szellőztető réseket és a gépházat annyira por- és piszokmentesen, amennyire csak lehet. Dörzsölje le a készüléket egy tiszta posztóval vagy pedig fújja ki alacsony nyomás alatt sűrített levegővel.
- Ajánljuk, hogy minden használat után azonnal kitisztítsa a készüléket.
- A készüléket rendszeresen egy nedves posztóval és egy kevés kenőszappannal megtisztítani. Ne használjon tisztító vagy oldó szereket; ezek megtámadhatják a készülék műanyagrészeit. Ügyeljen arra, hogy ne kerüljön víz a készülék belsejébe. A víz elektromos készülékbe való behatolása megnöveli az áramcsapás veszélyét.

7.2 Karbantartás

A készülék belsejében nem található további karbantartandó rész.

7.3 A pótalkatrész megrendelése:

Pótalkatrész megrendésénél a következő adatokat kellene megadni:

- A készülék típusát
- A készülék cikk-számát
- A készülék ident- számát
- A szükséges pótalkatrész pótalkatrész számát

Aktuális árak és információk a www.Einhell-Service.com alatt találhatóak.

8. Megsemmisítés és újrahasznosítás

A szállítási károk megakadályozásához a készülék egy csomagolásban található. Ez a csomagolás nyersanyag és ezáltal ismét felhasználható vagy pedig visszavezethető a nyersanyag körforgáshoz. A készülék és annak a tartozékai különböző anyagokból állnak, mint például fémből és műanyagokból. Defektes készülékek nem tartoznak a házi hulladékok közé. Szakszerű megsemmisítéshez le kellene adni a készüléket egy megfelelő gyűjtőhelyen. Ha nem ismer gyűjtőhelyeket, akkor érdeklődjön útánna a közösi önkormányzatnál.

A termékek dokumentációjának és a kísérőpapírjainak az utánnyomtatása vagy egyéb sokszorosítása, kivonatosan is csak az Einhell Germany AG kihangsúlyozott beleegyezésével engedélyezett.

Technikai változtatások jogát fenntartva.

Garanciaokmány

Tisztelt Vevő,
termékeink szigorú minőségi ellenőrzés alá vannak vetve. Ha ez a készülék mégis egyszer nem működne kifogástalanul, akkor azt nagyon sajnáljuk és kérjük Önt forduljon a szervizszolgáltatásunkhoz amely ebben a garanciaokmányban megadott cím alatt található. Szívesen állunk a rendelkezésére telefonon is, az alul megadott szervizszám alatt. A garanciaigény érvényesítésével kapcsolatban a következők érvényes:

- Ezek a garanciafeltételek csak kizárólagosan a fogyasztóknak szólnak, ez annyit jelent hogy természetes személyeknek, akik nem szánják ezt a terméket sem üzemszerű sem egyéb önálló tevékenységeik körén belül használni. Ezek a garanciafeltételek szabályozzák a kiegészítő garanciateljesítményeket, amelyeket a lent megnevezett gyártó a vásárlóknak az új készülékeire ígér a törvényileg előírt garanciaszolgálathoz kiegészítően. A jogi szavatossági igényei, nincsenek ez a garancia által érintve. A garanciateljesítményünk az Ön számára díjmentes.
- A garanciateljesítmény csak kizárólagosan az Ön által, a lent megnevezett gyártótól megvásárolt új készüléken felmerülő olyan hibákra terjed ki, amelyek bebizonyíthatóan egy anyaghibán vagy egy gyári hibán alapszanak és korlátolva van választásunk szerint, vagy ezeknek a hibáknak az elhárítására vagy a készülék kicserélésére.
Kérjük vegye figyelembe, hogy a készülékeink rendeltetésük szerint nem az ipari, kézműipari vagy szakmai használatra lettek konstruálva. Ezért a garanciaszerződés nem jön létre, ha a készülék a garancia ideje alatt kisipari, kézműipari vagy ipari üzemek területén lett használva vagy ha, egyenértékű igénybevételnek lett kitéve.
- A szavatosságunk alól ki vannak véve:
 - olyan károk a készüléken, amelyek az összeszerelési utasítás figyelmen kívül hagyása vagy amelyek a nem szakszerű felszerelés, a használati utasítás figyelmen kívül hagyása (mint például egy rossz hálózati feszültségre vagy áramfajtára való rákapcsolás), vagy a karbantartási és biztonsági határozatok figyelmen kívül hagyása vagy a készüléknek egy nem normális környezeti feltételeknek történő kitétele vagy egy hiányos ápolás és karbantartás által keletkeztek.
 - károk a készüléken, amelyek egy rossz bánásmód vagy nem szakszerű használatok (mint például a készülék túlterhelése vagy nem engedélyezett betétszerszámok vagy tartozékok használata), idegen testeknek a készülékbe levő behatolása (mint például homok, kövek és por, szállítási károk), erőszak kifejtése vagy idegenkezűség (mint például leesés általi károk) által jöttek létre.
 - károk a készüléken vagy a készülék részein, amelyek a használatnak megfelelő, szokásos vagy egyéb természetes elkopásra vezethetők vissza.
- A garancia időtartama 24 hónap és a készülék vásárlási napjával kezdődik. Garanciaigényeket a garancia idő lejáratá előtt kell, két héten belül, a defekt felismerése után érvényesíteni. Ki van zárva a garanciaigények érvényesítése a garanciaidő letelte után. A készülék javítása vagy kicserélése nem hosszabbítja meg a szavatosság idejét, se nem indul ez a teljesítmény által egy új garanciaidő a készülékre vagy az esetleg beépített pótalkatrészekre. Ez egy helyszíni szervíz esetében is érvényes.
- A garanciajogának az érvényesítéséhez kérjük jelentse be a defektes készüléket a következő cím alatt: www.Einhell-Service.com. Kérjük tartsa készenlétben az új készülék ön általi vásárlásának a bizonylatát vagy más igazolásait. Olyan készülékeket, amelyek megfelelő igazolás vagy típusábla nélkül kerülnek beküldésre, azok hiányzó hozzárendelési lehetőség miatt ki vannak zárva a garanciateljesítmény alól. Ha a készülék defektjére kiterjed a garanciateljesítményünk, akkor azonnal visszakap egy megjavított vagy egy új készüléket.

Magától érthető, hogy a költségek megtérítése ellenében szívesen megjavítsuk azokat a készüléken levő defekteket, amelyek nem esnek a garancia terjedelme alá vagy amelyeket már nem érinti a garancia. Ehhez kérjük a készüléket a szervizcímünkre beküldeni.

Ennek a használati utasításnak a szervíz-információja szerint utalunk ennek a garanciának a gyorsan kopó részekkel, használati részekkel és hiányzó részekkel kapcsolatban fennálló fenntartásaira.

Pericol!

La utilizarea aparatelor trebuie respectate câteva măsuri de siguranță, pentru a evita accidentele și daunele. De aceea, citiți cu grijă instrucțiunile de utilizare/indicațiile de siguranță. Păstrați aceste materiale în bune condiții, pentru ca aceste informații să fie disponibile în orice moment. Dacă predați aparatul altor persoane, înmânați-le și aceste instrucțiuni de utilizare /indicații de siguranță. Nu ne asumăm nici o răspundere pentru accidente sau daune care rezultă din nerespectarea acestor instrucțiuni de utilizare și a indicațiilor de siguranță.

Explicarea simbolurilor utilizate**(a se vedea figura 15)**

1. **Pericol!** – Citiți manualul de utilizare pentru a reduce riscul producerii unui accident.
2. **Atenție! Purtați protecție antifonică.** Expunerea la zgomot poate provoca pierderea auzului.
3. **Atenție! Purtați mască de protecție împotriva prafului.** La prelucrarea lemnului și a altor materiale se poate produce praf dăunător sănătății. Este interzisă prelucrarea materialelor cu conținut de azbest!
4. **Atenție! Purtați ochelari de protecție.** Scânteile produse în timpul lucrului, schijele sau așchiile ieșite din aparat și praful rezultat pot provoca pierderea vederii.
5. **Atenție! Pericol de accidentare!** Nu prindeți cu mâna pânza ferăstrăului aflată în mișcare.

1. Indicații de siguranță**Avertisment!**

Citiți toate indicațiile de siguranță, instrucțiunile și țineți cont de imaginile și datele tehnice care însoțesc acest aparat electric. Nerespectarea următoarelor instrucțiuni pot duce la electrocutare, incendiu și/sau răniri grave. **Păstrați toate instrucțiunile și indicațiile de siguranță pentru viitor.**

Cadrul inferior trebuie să fie amplasat pe o suprafață plană și curată. Atunci când folosiți acest cadru inferior pentru ferăstraie de retezat, asigurați aparatul întotdeauna cu toate 4 șuruburile. Respectați sarcina portantă maximă admisibilă a cadrului inferior. Respectați principiile de securitate generale cu privire la aparatele destinate prelucrării lemnului. Respectați

instrucțiunile de utilizare originale precum și indicațiile de siguranță ale aparatului pe care îl folosiți împreună cu cadrul inferior.

2. Descrierea aparatului și cuprinsul livrării**2.1 Descrierea aparatului (Fig. 1-3, 7)**

1. Dispozitiv de strângere
2. Șine de ghidaj
3. Consolă
4. Mâner de fixare pentru consolă
5. Pârghie de fixare
6. Picior
7. Placă prelungitoare
8. Blocaj transversal
9. Mâner de fixare pentru rola de sprijin
10. Rolă de sprijin
11. Etrier de siguranță
12. Șurub de ajustare
13. Contrapiuliță
14. Șurub de blocare
15. Șurub cu cap hexagonal înecat scurt
16. Șurub cu cap hexagonal înecat lung
17. Șaibă intermediară mare
18. Șaibă intermediară mică
19. Inel Grower
20. Piuliță

2.2 Cuprinsul livrării

Vă rugăm să verificați integralitatea articolului în baza cuprinsului livrării descris. În cazul în care lipsesc piese, vă rugăm să vă adresați în interval de maxim 5 zile lucrătoare de la cumpărarea articolului la centrul nostru de service sau la magazinul la care ați achiziționat aparatul, prezentați în acest caz un bon de cumpărare valabil. Vă rugăm să țineți cont de tabelul de garanție cuprins în informațiile de service din capătul instrucțiunilor de utilizare.

- Deschideți ambalajul și scoateți aparatul cu grijă.
- Îndepărtați ambalajul, precum și siguranțele de ambalare și de transport (dacă există).
- Verificați dacă livrarea este completă.
- Controlați aparatul și accesoriile dacă nu prezintă pagube de transport.
- Păstrați ambalajul după posibilitate, până la expirarea duratei de garanție.

Pericol!

Aparatul și ambalajul nu sunt jucării pentru copii! Copiii le este interzis să se joace cu punji din material plastic, folii și piese mici! Există pericolul de înghițire și sufocare!

- Cadru inferior
- Dispozitiv de strângere (2x)
- Mâner de fixare pentru consolă (2x)
- Placă prelungitoare (2x)
- Mâner de fixare pentru rola de sprijin (2x)
- Rolă de sprijin (2x)
- Șurub de blocare (2x)
- Șurub cu cap hexagonal înecat scurt (2x)
- Șurub cu cap hexagonal înecat lung (4x)
- Șaibă intermediară mare (6x)
- Șaibă intermediară mică (6x)
- Inel Grower (6x)
- Piuliță (6x)
- Instrucțiuni de utilizare originale

3. Utilizarea conform scopului

Cadru inferior pentru ferăstraie de retezat servește la fixarea ferăstriailor de retezat. Pe cadrul inferior pot fi montate exclusiv ferăstriale de retezat, ferăstriale de retezat și pentru tăieturi oblice precum și ferăstriale joagăr, de retezat și îmbinat la colț marca Einhell. Informații suplimentare referitoare la modele adecvate puteți găsi în documentele de vânzare. Pentru montarea aparatelor altor producători nu se preia nicio siguranță.

Aparatul poate fi utilizat numai în conformitate cu scopul pentru care a fost creat. Orice utilizare care depășește acest domeniu este considerată neconformă. Pentru eventualele daune sau accidente de orice tip rezultate ca urmare a utilizării neconforme a aparatului răspunde utilizatorul/operatorul și nu producătorul.

Vă rugăm să țineți de asemenea cont de faptul că aparatele noastre nu sunt construite pentru utilizare în scopuri meșteșugărești sau industriale. Nu ne asumăm nicio răspundere pentru eventualele probleme survenite ca urmare a utilizării aparatului în întreprinderi lucrate, meșteșugărești sau industriale precum și în alte activități similare.

4. Date tehnice

Dimensiunea piuliței de fixare (Poz. 20): M8
Greutate: cca. 10 kg
Sarcină portantă max. (aparat incl. material de tăiat): 80 kg

Date tehnice suplimentare referitoare la dimensiuni găsiți în figura 14.

5. Înainte de punerea în funcțiune**5.1 Montarea cadrului inferior (Fig. 3-7)**

- Așezați cadrul inferior cu picioarele (6) în sus pe o suprafață adecvată, astfel încât aparatul să nu se deterioreze.
- Deschideți etrierul de siguranță (11) și ridicați picioarele (6). Distanțați picioarele (6) și împingeți blocajul transversal (8) până la refuz, fixând astfel picioarele (6) în poziție desfăcută.
- Atenție! Fiți deosebit de atenți să nu vă prindeți mâinile la împingerea blocajului transversal (8).
- Închideți din nou etrierul de siguranță (11) și întoarceți cadrul inferior, astfel încât să stea pe picioare.
- Montați cele două role de sprijin (10) în profilul pătrat al consolelor (3). Fixați rolele cu mânerul de fixare (9).
- Așezați cele două dispozitive de strângere (1) pe șinele de ghidaj (2) ale cadrului inferior. Strângeți-le cu pârghiile de fixare (5).
- Dacă este necesar, tensiunea de strângere a dispozitivelor de strângere (1) poate fi reglată cu șurubul de ajustare (12). Pentru aceasta slăbiți contrapiulița (13) și înșurubați șurubul (12) pentru o tensiune de strângere mai mare resp. deșurubați-l pentru o tensiune de strângere mai mică. Apoi strângeți din nou contrapiulița (13).

5.2 Montarea aparatului pe cadrul inferior (Fig. 8-13)

- În funcție de dimensiunea aparatului care urmează să fie montat, trebuie utilizate plăcile prelungitoare (7). În cazul în care distanța dintre găuri pe aparat este prea mare, montați-l așa cum este indicat în figurile 8 și 9.
- Slăbiți dispozitivele de strângere (1) și reglați distanța dintre ele pentru a se potrivi aparatului dumneavoastră. Acest lucru poate fi veri-

ficat prin așezarea aparatului pe cadru. Dacă distanța găurilor este reglată corect, puteți fixa din nou dispozitivele de strângere (1).

- După aceea așezați aparatul pe cadrul inferior și fixați-l cu șuruburile cu cap hexagonal înecat (15, 16), șaibele intermediare (17, 18), inelele Grower (19) și piulițele (20).
- Indicație! În funcție de dimensiunile aparatului care trebuie fixat pot fi utilizate șuruburile cu cap hexagonal înecat scurte (15) sau șuruburile cu cap hexagonal înecat lungi (16).
- Atenție! Introduceți de sus șuruburile cu cap hexagonal înecat (15, 16). Astfel evitați riscul de accidentare prin șuruburile proeminente.
- În funcție de tipul constructiv al aparatului dvs., trebuie să adaptați felul de fixare pe cadrul inferior. Verificați în acest sens figurile exemplu 11 - 13.

5.3 Reglarea rolor de sprijin (Fig. 5)

Înălțimea rolor de sprijin trebuie să fie reglată în funcție de înălțimea mesei de lucru a aparatului. Pentru aceasta slăbiți mânerul de fixare (Poz. 9), reglați înălțimea rolor de sprijin pentru aparatul respectiv și strângeți din nou mânerul.

Avertisment! Înălțimea rolor de sprijin trebuie reglată astfel încât să nu depășească înălțimea mesei de lucru a aparatului. Acest lucru poate duce la blocarea pânzei de ferăstrău resp. a materialului de tăiat.

Suplimentar rolele de sprijin pot fi reglate și pe lățime. Pentru aceasta slăbiți maneta de fixare (Poz. 4), reglați rolele de sprijin în funcție de lungimea piesei de prelucrat și apoi strângeți din nou maneta de fixare.

6. Utilizarea

Avertisment! Asigurați-vă înainte de pornirea aparatului, că dispozitivul de strângere (Poz. 1), rolele de sprijin (Poz. 10) precum și șuruburile (Poz. 15 resp. 16) sunt fixate sigur. Nu utilizați niciodată aparatul în stare neasigurată. Aveți în vedere o poziționare sigură a cadrului inferior. Asigurați-vă că toate picioarele sunt blocate corect.

Indicații referitoare la utilizarea fiecărui aparat găsiți în instrucțiunile de utilizare originale și indicațiile de siguranță alăturate ale aparatului.

7. Curățirea, întreținerea și comanda pieselor de schimb

Pericol!

Înainte tuturor lucrărilor de curățire scoateți ștecherul din priză.

7.1 Curățirea

- Păstrați cât mai curat posibil dispozitivele de protecție, șlițurile de aerisire și carcasa motorului. Ștergeți aparatul cu o cârpă curată sau curățați-l cu aer comprimat la o presiune mică.
- Recomandăm curățirea aparatului imediat după fiecare utilizare.
- Curățați aparatul cu regularitate cu o cârpă umedă și puțin săpun. Nu folosiți detergenți sau solvenți pentru curățare; acestea ar putea ataca părțile din material plastic ale aparatului. Fiți atenți să nu intre apă în interiorul aparatului. Pătrunderea apei în aparatul electric mărește riscul de electrocutare.

7.2 Întreținere

În interiorul aparatului nu se găsesc piese care necesită întreținere curentă.

7.3 Comanda pieselor de schimb:

La comanda pieselor de schimb trebuie comunicate următoarele informații;

- Tipul aparatului
- Numărul articolului aparatului
- Numărul de identificare al aparatului
- Numărul de piesă de schimb al piesei de schimb necesare

Informații și prețuri actuale găsiți la adresa www.Einhell-Service.com

8. Eliminarea și reciclarea

Aparatul se află într-un ambalaj pentru a împiedica pagubele de transport. Acest ambalaj este o materie primă și este astfel re folosibil sau poate fi readus în circuitul de revalorificare a materiilor prime. Aparatul și piesele sale auxiliare sunt construite din diferite materiale, cum ar fi de exemplu metal sau material plastic. Aparatele electrice nu se vor arunca la gunoii menajer. Pentru salubritatea corespunzătoare, aparatul se va preda la un centru de colectare. Dacă nu aveți cunoștință unde se află un centru de colectare, informați-vă în acest sens la administrația comunală.

RO

Retipărirea sau orice altă multiplicare a documentației și documentelor însoțitoare ale produselor, chiar și parțial, este permisă numai cu acordul în mod expres a firmei Einhell Germany AG.

Ne rezervăm dreptul pentru modificări de ordin tehnic

Certificat de garanție

Stimată clientă, stimate client,
produsele noastre sunt supuse unui control de calitate riguros. Dacă totuși vreodată acest aparat nu va funcționa ireproșabil, ne pare foarte rău și vă rugăm să vă adresați centrului nostru service, la adresa indicată la finalul acestui certificat de garanție. Bineînțeles că vă stăm și la telefon cu plăcere la dispoziție, la numerele de service menționate. Pentru revendicarea pretențiilor de garanție trebuie ținut cont de următoarele:

1. Aceste instrucțiuni de garanție se adresează exclusiv consumatorilor, deci persoanelor fizice, care nu doresc să utilizeze acest produs în cadrul unor activități lucrative sau pentru activități profesionale independente. Aceste instrucțiuni de garanție reglementează prestațiile de garanție suplimentare, pe care producătorul jos numit le promite cumpărătorilor săi la cumpărarea unui aparat nou, suplimentar garanției legale. Pretențiile dumneavoastră de garanție legale nu sunt atinse de această garanție. Prestația noastră de garanție este gratuită pentru dumneavoastră.
2. Prestația de garanție se extinde în exclusivitate asupra defectelor la aparatul nou achiziționat de dumneavoastră de la producătorul jos numit, care provin din erori de material sau de fabricație și se limitează, în funcție de decizia noastră, la remedierea acestor defecte sau la schimbarea aparatului. Vă rugăm să țineți de asemenea cont de faptul că aparatele noastre nu sunt construite pentru utilizare în scopuri lucrative, meșteșugărești sau profesionale. Din acest motiv nu se va încheia un contract de garanție, atunci când aparatul este folosit în perioada de garanție în întreprinderi lucrative, meșteșugărești sau industriale precum și pentru activități similare.
3. Excluse de la garanție sunt următoarele:
 - Deteriorări datorate neluării în considerare a instrucțiunilor de montare, a instrucțiunilor de utilizare sau instalării necompetente (cum ar fi de exemplu racordarea la o tensiune de rețea greșită sau la un curent greșit), neluării în considerare a prescripțiilor referitoare la lucrările de întreținere și siguranță, expunerea aparatului la condiții de mediu anormale sau îngrijire și întreținere insuficientă.
 - Deteriorări ale aparatului, cauzate de utilizarea abuzivă sau improprie (cum ar fi suprasolicitarea aparatului sau folosirea uneltelor atașabile sau auxiliarelor neadmiși), intrarea corpurilor străine în aparat (cum ar fi nisip, pietre sau praf, deteriorări din timpul transportului), recurgerea la violență sau influențe străine (cum ar fi de exemplu deteriorări datorită căderii).
 - Deteriorări ale aparatului sau ale unor părți ale acestuia, care se explică prin uzură normală, conformă utilizării sau altă uzură naturală.
4. Durata de garanție este de 24 luni și începe din ziua cumpărării aparatului. Pretențiile de garanție se vor revendica în interval de două săptămâni de la data apariției defectului. Este exclusă revendicarea pretenției de garanție după expirarea duratei de garanție. Repararea sau schimbarea aparatului nu duce nici la prelungirea duratei de garanție și nici nu se va fixa o durată de garanție nouă pentru prestația efectuată la acest aparat sau pentru o piesă schimbată la acesta. Acest lucru este valabil și în cazul unui service la fața locului.
5. Pentru revendicarea pretențiilor de garanție, vă rugăm să anunțați aparatul defect la: www.Einhell-Service.com. Vă rugăm să aveți pregătit bonul de cumpărare sau altă dovadă de cumpărare a aparatului dvs. nou. Aparat trimise fără dovadă corespunzătoare sau fără plăcuță de identificare sunt excluse de la prestația de garanție datorită posibilităților insuficiente de alocare. Dacă defectul aparatului este cuprins în prestațiile noastre de garanție, veți primi imediat înapoi aparatul reparat sau un aparat nou.

Bineînțeles că remediem cu plăcere contra cost și defecte la aparate care nu sunt sau nu mai sunt cuprinse în prestațiile de garanție. Pentru aceasta trimiteți și rugăm aparatul la adresa noastră service:

La piesele de uzură, de consum și piesele lipsă vă informăm în mod expres, că trebuie avute în vedere restricțiile garanției menționate în informațiile de service ale acestor instrucțiuni de utilizare.

Κίνδυνος!

Κατά τη χρήση των συσκευών πρέπει, προς αποφυγή τραυματισμών, να τηρούνται και να λαμβάνονται ορισμένα μέτρα ασφαλείας. Διαβάστε για το λόγο αυτό προσεκτικά τις Οδηγίες χρήσης / Υποδείξεις ασφαλείας. Φυλάξτε τις καλά για να έχετε τις πληροφορίες πάντα στη διάθεσή σας. Εάν παραδώσετε τη συσκευή σε άλλα άτομα, δώστε μαζί και αυτές τις Οδηγίες χρήσης / Υποδείξεις ασφαλείας. Δεν αναλαμβάνουμε καμία ευθύνη για ατυχήματα ή βλάβες που οφείλονται σε μη τήρηση αυτών των Οδηγιών χρήσης και των Υποδείξεων ασφαλείας.

Εξηγήσεις για τα χρησιμοποιούμενα σύμβολα (βλέπε εικ. 15)

1. **Κίνδυνος!** – Για τη μείωση του κινδύνου τραυματισμού διαβάστε την Οδηγία χρήσης.
2. **Προσοχή! Να χρησιμοποιείτε ωτοασπίδες.** Η επίδραση του θορύβου μπορεί να προκαλέσει την απώλεια της ακοής.
3. **Προσοχή! Να χρησιμοποιείτε μάσκα προστασίας από σκόνη.** Κατά την επεξεργασία ξύλου και άλλων υλικών δεν αποκλείεται η δημιουργία επιβλαβούς για την υγεία σκόνης. Δεν επιτρέπεται η επεξεργασία υλικών που περιέχουν αμίαντο!
4. **Προσοχή! Να φοράτε οπωσδήποτε προστατευτικά γυαλιά.** Οι σπινθήρες που δημιουργούνται κατά την εργασία ή τα εκσφενδονιζόμενα κομμάτια, ροκανίδια και σκόνες μπορούν να προκαλέσουν απώλεια της όρασης.
5. **Προσοχή! Κίνδυνος τραυματισμού!** Μην βάζετε τα χέρια σας σε περιστρεφόμενο πριονόδισκο!

1. Υποδείξεις ασφαλείας**Προειδοποίηση!**

Διαβάστε όλες τις υποδείξεις ασφαλείας, τις οδηγίες, τις απεικονίσεις και τα τεχνικά χαρακτηριστικά αυτής της ηλεκτρικής συσκευής. Σε περίπτωση παραλείψεων κατά την τήρηση των υποδείξεων ασφαλείας μπορεί να προκληθεί ηλεκτροπληξία, πυρκαγιά και/ή σοβαροί τραυματισμοί.

Φυλάξτε για μελλοντική χρήση όλες τις Υποδείξεις ασφαλείας και τις οδηγίες.

Η βάση να τοποθετηθεί σε επίπεδη και καθαρή επιφάνεια. Όταν χρησιμοποιείτε αυτή τη βάση, να ασφαλίσετε τη συσκευή και με τις 4 βίδες. Να τηρείτε τη μέγιστη επιτρεπτή ικανότητα βάρους της βάσης. Προσέξτε τις γενικές αρχές ασφαλείας για συσκευές επεξεργασίας ξύλου. Προσέξτε τις οδηγίες χρήσης και τις υποδείξεις ασφαλείας της συσκευής που θα χρησιμοποιήσετε μαζί με τη βάση.

2. Περιγραφή της συσκευής και συμπαραδιδόμενα**2.1 Περιγραφή της συσκευής (εικ. 1-3, 7)**

1. Σύστημα σύσφιξης
2. Οδηγοί
3. Βραχίονας
4. Λαβή ακινητοποίησης
5. Μοχλός σύσφιξης
6. Πόδι
7. Πλάκα επέκτασης
8. Εγκάρσια ασφάλιση
9. Λαβή ακινητοποίησης για τροχό στερέωσης
10. Τροχός στερέωσης
11. Βραχίονας ασφάλειας
12. Βίδα ρύθμισης
13. Παξιμάδι ασφαλείας
14. Βίδα κλειδαριάς
15. Εξάγωνη βίδα κοντή
16. Εξάγωνη βίδα μακριά
17. Ροδέλα μεγάλη
18. Ροδέλα μικρή
19. Ελατηριωτός δακτύλιος
20. Παξιμάδι

2.2 Συμπαραδιδόμενα

Βάσει της περιγραφής των συμπαραδιδόμενων παρακαλούμε να ελέγξετε την πληρότητα του προϊόντος. Σε περίπτωση ελλείψεων τμημάτων παρακαλούμε να αποτανθείτε εντός 5 εργάσιμων ημερών από την ημερομηνία αγοράς στο Κέντρο Σέρβις (Service Center) της εταιρείας μας ή στο κατάστημα από το οποίο αγοράσατε τη συσκευή, προσκομίζοντας την ισχύουσα απόδειξη αγοράς. Παρακαλούμε να προσέξετε τον πίνακα εγγύησης στους όρους εγγύησης στο τέλος των οδηγιών.

- Ανοίξτε τη συσκευασία και βγάλτε προσεκτικά τη συσκευή.
- Απομακρύντε τα υλικά συσκευασίας καθώς και τα συστήματα προστασίας της συσκευασίας / μεταφοράς (εάν υπάρχουν).
- Ελέγξτε εάν είναι πλήρες το περιεχόμενο.

- Ελέγξτε τη συσκευή και τα αξεσουάρ για ενδεχόμενες ζημιές από τη μεταφορά.
- Φυλάξτε τη συσκευασία αν γίνεται μέχρι την πάροδο της προθεσμίας της εγγύησης.

Κίνδυνος!

Η συσκευή και τα υλικά συσκευασίας δεν είναι παιχνίδια! Τα παιδιά δεν επιτρέπεται να παίζουν με πλαστικές σακούλες, πλαστικές μεμβράνες και μικροαντικείμενα! Υφίσταται κίνδυνος κατάποσης και ασφυξίας!

- Βάση
- Σύστημα σύσφιξης (2x)
- Λαβή ακινητοποίησης (2x)
- Πλάκα επέκτασης (2x)
- Λαβή ακινητοποίησης για τροχό στερέωσης (2x)
- Τροχός στερέωσης (2x)
- Βίδα κλειδαριάς (2x)
- Εξάγωνη βίδα κοντή (2x)
- Εξάγωνη βίδα μακριά (4x)
- Ροδέλα μεγάλη (6x)
- Ροδέλα μικρή (6 x)
- Ελατηριωτός δακτύλιος (6x)
- Παξιμάδι (6x)
- Πρωτότυπες Οδηγίες χρήσης

3. Σωστή χρήση

Η βάση προορίζεται για τη στερέωση πριονιών εγκάρσιας κοπής. Στη βάση μπορούν να τοποθετηθούν αποκλειστικά και μόνο πριόνια εγκάρσιας κοπής και πριόνια έλξης εγκάρσιας κοπής της εταιρείας Einhell. Περισσότερα στοιχεία για τα κατάλληλα μοντέλα θα βρείτε στα δικαιολογητικά πώλησης. Για συσκευές άλλων κατασκευαστών δεν αναλαμβάνουμε καμία ευθύνη ως προς την ασφάλεια.

Η μηχανή επιτρέπεται να χρησιμοποιηθεί μόνο για τον σκοπό για τον οποίο προορίζεται. Κάθε πέραν τούτου χρήση δεν ανταποκρίνεται στο σκοπό για τον οποίο προορίζεται. Για βλάβες που οφείλονται σε παρόμοια χρήση ή για τραυματισμούς παντός είδους ευθύνεται ο χρήστης/χειριστής και όχι ο κατασκευαστής.

Παρακαλούμε να προσέξετε πως οι συσκευές μας δεν προορίζονται και δεν έχουν κατασκευαστεί για επαγγελματική, βιοτεχνική ή βιομηχανική χρήση. Δεν αναλαμβάνουμε εγγύηση σε περίπτωση κατά την οποία η

συσκευή χρησιμοποιήθηκε σε συνεργεία, βιοτεχνίες ή στη βιομηχανία ή σε εργασίες παρόμοιες με αυτές.

4. Τεχνικά χαρακτηριστικά

Μέγεθος του παξιμαδιού στερέωσης (αρ. 20): ... M8
 Βάρος: περ. 10 kg
 Μέγ. ικανότητα βάρους (συμπ. και της συσκευής και του υλικού κοπής): 80 kg

Περισσότερα τεχνικά στοιχεία για τις διαστάσεις θα βρείτε στην εικόνα 14.

5. Πριν τη θέση σε λειτουργία

5.1 Μοντάζ βάσης (εικ. 3-7)

- Τοποθετήστε τη βάση με τα πόδια (6) προς τα επάνω σε κατάλληλη επιφάνεια, έτσι ώστε να αποφευχθεί κάθε ζημιά στη συσκευή.
- Ανοίξτε τον βραχίονα ασφαλείας (11) και περιστρέψτε τα πόδια (6) προς τα επάνω. Τραβώντας τα πόδια (6) το ένα από το άλλο και πιέζοντας την εγκάρσια ασφάλεια (8) μέχρι το τέρμα, στερεώνετε τα πόδια (6) σε ανοικτή θέση.
- Προσοχή! Πιέζοντας την εγκάρσια ασφάλεια (8) προσέξτε να μην πιαστούν τα χέρια σας.
- Κλείστε τον βραχίονα ασφαλείας (11) και αναποδογυρίστε τώρα τη βάση, έτσι ώστε να στέκεται στα πόδια της.
- Τοποθετήστε τους δύο τροχούς στερέωσης (10) στο τετράγωνο προφίλ (3). Ασφαλίστε το με τις λαβές ακινητοποίησης (9).
- Τοποθετήστε τα σύο συστήματα σύσφιξης (1) στους οδηγούς (2) της βάσης. Στερεώστε με τους μοχλούς σύσφιξης (5).
- Εάν χρειαστεί μπορεί να ρυθμιστεί η δύναμη σύσφιξης των συστημάτων σύσφιξης (1) με τη βίδα ρύθμισης (12). Για τον σκοπό αυτό λασκάρετε το παξιμάδι ασφαλείας (13) και τη βίδα (12), για περισσότερη δύναμη σύσφιξης βιδώνετε περισσότερο, για λιγότερη δύναμη σύσφιξης ξεβιδώνετε. Κατόπιν ξαναβιδώνετε το παξιμάδι ασφαλείας (13).

5.2 Μοντάζ της συσκευής στη βάση (εικόνες 8-13)

- Ανάλογα με το μέγεθος της συσκευής πρέπει να χρησιμοποιηθούν οι πλάκες επέκτασης (7). Εάν η απόσταση οπών της συσκευής είναι πολύ μεγάλη, τοποθετήστε τις όπως φαίνεται στην εικόνα 8, 9.
- Λασκάρτε τα συστήματα σύσφιξης (1) και ρυθμίστε την απόσταση μεταξύ τους όπως απαιτείται για την συσκευή σας. Αυτό μπορείτε να το ελέγξετε αφού ακουμπήσετε τη συσκευή σας επάνω. Εάν είναι σωστή η απόσταση των οπών, μπορούν να ασφαλιστούν τα συστήματα σύσφιξης (1).
- Τοποθετήστε κατόπιν τη συσκευή πάνω στη βάση και στερεώστε την με τις εξάγωνες βίδες (15, 16), τις ροδέλες (17, 18), τους ελατηριωτούς δακτύλιους (19) και τα παξιμάδια (20).
- Υπόδειξη! Ανάλογα με τις διαστάσεις της συσκευής που θέλετε να στερεώσετε μπορείτε να χρησιμοποιήσετε είτε τις κοντές (15) είτε τις μακριές εξάγωνες βίδες (16).
- Προσοχή! Εισάγετε τις εξάγωνες βίδες (15, 16) από επάνω. Έτσι αποφεύγετε τον κίνδυνο τραυματισμού από προεξέχουσες βίδες.
- Ανάλογα με την ιδιομορφία της συσκευής σας πρέπει να προσαρμόσετε το είδος στερέωσης στη βάση. Ελέγξτε για τον σκοπό αυτό τα παραδείγματα στις εικόνες 11-13.

5.3 Ρύθμιση των τροχών στερέωσης (εικ. 5)

Το ύψος των τροχών στερέωσης πρέπει να ρυθμιστεί ανάλογα με το ύψος του πάγκου εργασίας. Για τον σκοπό αυτό λασκάρτε τη λαβή στερέωσης (αρ. 9), ρυθμίζετε το ύψος των τροχών στερέωσης για την εκάστοτε συσκευή και ξανασφίγγετε.

Προειδοποίηση! Οι τροχοί στερέωσης δεν επιτρέπεται να ρυθμιστούν πιο ψηλά από το ύψος του πάγκου εργασίας της συσκευής. Με τον τρόπο αυτό δεν αποκλείεται ένα μπλοκάρισμα της λάμας του πριονιού ή του υλικού κοπής.

Εκτός αυτού οι τροχοί στερέωσης μπορούν να ρυθμιστούν και στο πλάτος. Για τον σκοπό αυτό λασκάρτε τη λαβή στερέωσης (αρ. 4), ρυθμίζετε τους τροχούς στερέωσης ανάλογα με το μήκος του επεξεργαζόμενου αντικειμένου και κατόπιν ξανασφίγγετε τη λαβή στερέωσης.

6. Χειρισμός

Προειδοποίηση! Εξασφαλίστε πριν την ενεργοποίηση της συσκευής πως το σύστημα σύσφιξης (αρ. 1), οι τροχοί στερέωσης (αρ. 10) και οι βίδες (αρ. 15 ή 16) έχουν ασφαλιστεί και βιδωθεί με απόλυτη ασφάλεια. Ποτέ μη χρησιμοποιείτε τη συσκευή με μη ασφαλισμένη βάση. Κατά την εργασία να προσέχετε πάντα την ευστάθεια της βάσης. Σιγουρευτείτε πως όλα τα πόδια έχουν κουμπωθεί σωστά.

Υποδείξεις για τον χειρισμό της εκάστοτε συσκευής θα βρείτε στις πρωτότυπες οδηγίες χρήσης και στις υποδείξεις ασφαλείας που συνοδεύουν τη συσκευή.

7. Καθαρισμός, συντήρηση και παραγγελία ανταλλακτικών

Κίνδυνος!

Πριν από όλες τις εργασίες τοποθέτησης να βγάξετε το φιν από την πρίζα

7.1 Καθαρισμός

- Να κρατάτε όσο πιο ελεύθερα από σκόνη και ακαθαρσίες γίνεται τα συστήματα προστασίας, τις σχισμές εξαερισμού και το κέλυφος του μοτέρ. Σκουπίζετε τη συσκευή με ένα καθαρό πανί, ή καθαρίστε το με πεπαισμένο αέρα σε χαμηλή πίεση.
- Συνιστούμε να καθαρίζετε τη συσκευή αμέσως μετά από κάθε χρήση.
- Να καθαρίζετε τη συσκευή τακτικά με ένα νωπό πανί και λίγο μαλακό σαπούνι. Μη χρησιμοποιείτε καθαριστικά ή διαλύτες, γιατί δεν αποκλείεται να καταστρέψουν την επιφάνεια της συσκευής. Προσέξτε να μην περάσει νερό στο εσωτερικό της συσκευής. Η διείσδυση νερού σε ηλεκτρική συσκευή αυξάνει τον κίνδυνο ηλεκτροπληξίας.

7.2 Συντήρηση

Στο εσωτερικό της συσκευής δεν υπάρχουν εξαρτήματα που χρειάζονται συντήρηση.

7.3 Παραγγελία ανταλλακτικών:

Κατά την παραγγελία ανταλλακτικών να αναφέρετε τα εξής:

- Τύπος της συσκευής
- Αριθμός είδους της συσκευής
- Αριθμός ταύτισης της συσκευής
- Αριθμός ανταλλακτικού

Θα βρείτε τις ισχύουσες τιμές και πληροφορίες στην ιστοσελίδα www.Einhell-Service.com

8. Διάθεση στα απορρίμματα και επαναχρησιμοποίηση

Η συσκευή βρίσκεται σε μία συσκευασία προς αποφυγή ζημιών κατά τη μεταφορά. Αυτή η συσκευασία αποτελείται από πρώτες ύλες και έτσι μπορεί να επαναχρησιμοποιηθεί ή να ανακυκλωθεί. Η συσκευή και τα εξαρτήματά της αποτελούνται από διάφορα υλικά, όπως π.χ. μέταλλο και πλαστικά υλικά. Δεν επιτρέπεται η απόρριψη ελαττωματικών συσκευών στα οικιακά απορρίμματα. Σωστή απόρριψη είναι η παράδοση σε κατάλληλα κέντρα συλλογής μεταχειρισμένων συσκευών. Εάν δεν γνωρίζετε πού βρίσκεται παρόμοιο κέντρο συλλογής μεταχειρισμένων συσκευών, ρωτήστε στη διοίκηση της κοινότητάς σας.

Η ανατύπωση ή οποιασδήποτε άλλης μορφής αναπαραγωγή της τεκμηρίωσης ή άλλων δικαιολογητικών που αναφέρονται στα προϊόντα, ακόμη και αποσπασματικά, επιτρέπεται μόνο με ρητή συγκατάθεση της Einhell Germany AG.

Με επιφύλαξη τεχνικών τροποποιήσεων

Εγγύηση

Αξιότιμη πελάτισσα, αξιότιμε πελάτη,

τα προϊόντα μας υπόκεινται σε αυστηρό έλεγχο ποιότητας. Εάν η συσκευή αυτή παρ'όλα αυτά κάποτε δεν λειτουργήσει άψογα, λυπούμαστε πολύ και σας παρακαλούμε να αποτανθείτε προς το τμήμα μας εξυπηρέτησης πελατών στην διεύθυνση που αναφέρεται στην κάρτα αυτή. Ευχαρίστως είμαστε και τηλεφωνικά στη διάθεσή σας στον αριθμό σέρβις που αναφέρεται στην κάρτα εγγύησης. Για την αξίωση της εγγύησης ισχύουν τα εξής:

1. Αυτοί οι όροι εγγύησης ισχύουν μόνο για καταναλωτές, δηλ. για φυσικά πρόσωπα που δεν χρησιμοποιούν το προϊόν αυτό ούτε για επαγγελματικούς σκοπούς ούτε για άλλη ανεξάρτητη απασχόληση. Αυτοί οι όροι εγγύησης ρυθμίζουν πρόσθετες παροχές εγγύησης που υπόσχεται ο πιο κάτω κατασκευαστής πέραν της νόμιμης εγγύησης στους αγοραστές των νέων συσκευών του. Δεν τίγονται από την εγγύηση αυτή οι νόμιμες αξιώσεις σας εγγύησης. Η εγγύησή μας σας παρέχεται δωρεάν.
2. Η εγγύηση επεκτείνεται αποκλειστικά και μόνο σε ελαττώματα σε μία συσκευή του πιο κάτω κατασκευαστή και που αφορούν ελαττώματα υλικού ή κατασκευής και περιορίζεται από την κρίση μας στην αποκατάσταση αυτών των ελαττωμάτων της συσκευής ή στην αντικατάστασή της. Παρακαλούμε να προσέξετε πως οι συσκευές μας δεν προορίζονται για επαγγελματική, βιοτεχνική ή βιομηχανική χρήση. Για το λόγο αυτό δεν συνάπτεται σύμβαση εγγύησης σε περίπτωση κατά την οποία η συσκευή χρησιμοποιήθηκε κατά τη διάρκεια της εγγύησης σε βιομηχανικές ή βιοτεχνικές επιχειρήσεις ή εάν εκτέθηκε σε παρόμοια εντατική χρήση.
3. Από την εγγύησή μας εξαιρούνται τα εξής:
 - Βλάβες της συσκευής που οφείλονται σε μη τήρηση των οδηγιών συναρμολόγησης ή σε όχι σωστή εγκατάσταση, μη τήρηση των οδηγιών χρήσης (όπως π.χ. σύνδεση σε εσφαλμένη τάση ή σε λάθος είδος ρεύματος) ή σε μη τήρηση των όρων συντήρησης και ασφαλείας ή σε περίπτωση έκθεσης της συσκευής σε ασυνήθιστες καιρικές συνθήκες ή σε έλλειψη φροντίδας και συντήρησης.
 - Βλάβες της συσκευής που οφείλονται σε καταχρηστική ή εσφαλμένη χρήση (όπως π.χ. υπερφόρτωση της συσκευής ή χρήση μη εγκεκριμένων εργαλείων ή αξεσουάρ), σε είσοδο ξένων αντικειμένων στη συσκευή (όπως π.χ. άμμος, πέτρες ή σκόνη, βλάβες μεταφοράς), άσκηση βίας ή ξένη επέμβαση (όπως π. χ. βλάβη από πτώση).
 - Βλάβες της συσκευής ή τμημάτων της συσκευής που οφείλονται σε συνήθη ή φυσική φθορά.
4. Η διάρκεια της εγγύησης ανέρχεται σε 24 μήνες και αρχίζει από την ημερομηνία της αγοράς της συσκευής. Οι αξιώσεις εγγύησης πρέπει να εγερθούν πριν τη λήξη της διάρκειας της εγγύησης εντός δύο εβδομάδων από την διαπίστωση του ελαττώματος. Αποκλείονται αξιώσεις εγγύησης μετά την πάροδο της διάρκειας της εγγύησης. Η επισκευή ή η αντικατάσταση δεν συνεπάγεται την επέκταση της διάρκειας της εγγύησης ούτε την νέα έναρξη της διάρκειας της εγγύησης για τη συσκευή ή για ενδεχομένως χρησιμοποιηθέντα νέα ανταλλακτικά. Αυτό ισχύει και στην περίπτωση σέρβις επί τόπου.
5. Για την αξίωση της εγγύησης παρακαλούμε να δηλώσετε την ελαττωματική σας συσκευή στο: www.Einhell-Service.com. Να έχετε μαζί σας την απόδειξη της νέας συσκευής. Οι συσκευές που αποστέλλονται χωρίς αποδείξεις και χωρίς πινακίδα στοιχείων, αποκλείονται από την εγγύηση λόγω μη δυνατότητας ταξινόμησης. Εάν το ελάττωμα καλύπτεται από την εγγύηση, θα σας επιστραφεί αμέσως είτε η επισκευασμένη συσκευή είτε μία καινούργια συσκευή.

Ευχαρίστως επισκευάζουμε ελαττώματα της συσκευής έναντι πληρωμής, εάν τα ελαττώματα αυτά δεν καλύπτονται από την εγγύηση. Για το σκοπό αυτό παρακαλούμε να στείλετε τη συσκευή στη διεύθυνση του σέρβις μας.

Για αναλώσιμα και σε περίπτωση που λείπουν εξαρτήματα παραπέμπουμε στους περιορισμούς αυτής της εγγύησης σύμφωνα με τους πληροφορίες σέρβις αυτών των οδηγιών χρήσης.

Perigo!

Ao utilizar ferramentas, devem ser respeitadas algumas medidas de segurança para prevenir ferimentos e danos. Por conseguinte, leia atentamente este manual de instruções / estas instruções de segurança. Guarde-o num local seguro, para que o possa consultar sempre que necessário. Caso passe o aparelho a outras pessoas, entregue também este manual de instruções / estas instruções de segurança. Não nos responsabilizamos pelos acidentes ou danos causados pela não observância deste manual e das instruções de segurança.

Explicação dos símbolos utilizados (ver figura 15)

1. **Perigo!** - Para reduzir o risco de ferimentos leia o manual de instruções.
2. **Cuidado! Use uma proteção auditiva.** O ruído pode provocar danos no aparelho auditivo.
3. **Cuidado! Use uma máscara de proteção para pó.** Durante os trabalhos em madeira e outros materiais pode formar-se pó prejudicial à saúde. Os materiais que contenham amianto não podem ser trabalhados!
4. **Cuidado! Use óculos de proteção.** As faíscas produzidas durante o trabalho ou as aparas, os estilhaços e a poeira que saem do aparelho podem provocar cegueira.
5. **Cuidado! Perigo de ferimento!** Não aproxime as mãos do disco de serra em movimento.

1. Instruções de segurança**Aviso!**

Leia todas as instruções de segurança, indicações, ilustrações e dados técnicos fornecidos com esta ferramenta elétrica. O incumprimento das indicações seguintes pode provocar choques elétricos, incêndios e/ou ferimentos graves.

Guarde todas as instruções de segurança e indicações para consultar mais tarde.

A subestrutura tem de ser instalada sobre uma base plana e limpa. Quando usar esta subestrutura para serra de corte transversal, fixe o aparelho sempre com todos os 4 parafusos. Respeite a capacidade de carga máxima admissível da subestrutura. Observe os princípios gerais de segurança relativos aos aparelhos para transformação da

madeira. Observe o manual de instruções original e as instruções de segurança do aparelho que utiliza em conjunto com a subestrutura.

2. Descrição do aparelho e material a fornecer**2.1 Descrição do aparelho (figuras 1-3, 7)**

1. Dispositivo de fixação
2. Barras-guia
3. Barra
4. Punho de retenção para barra
5. Alavanca de aperto
6. Apoio
7. Placa extensora
8. Bloqueio transversal
9. Punho de retenção para rolo de apoio
10. Rolo de apoio
11. Estribo de segurança
12. Parafuso de regulação
13. Contraporca
14. Parafuso francês
15. Parafuso de cabeça sextavada interior curto
16. Parafuso de cabeça sextavada interior comprido
17. Anilha grande
18. Anilha pequena
19. Anilha de mola
20. Porca

2.2 Material a fornecer

Com a ajuda da descrição do material a fornecer, verifique se o artigo se encontra completo. Caso falem peças, dirija-se num prazo máximo de 5 dias úteis após a compra do artigo a um dos nossos Service Center ou ao ponto de venda onde adquiriu o aparelho, fazendo-se acompanhar de um talão de compra válido. Para o efeito, consulte a tabela da garantia que se encontra nas informações do serviço de assistência técnica no fim do manual.

- Abra a embalagem e retire cuidadosamente o aparelho.
- Remova o material da embalagem, assim como os dispositivos de segurança da embalagem e de transporte (caso existam).
- Verifique se o material a fornecer está completo
- Verifique se o aparelho e as peças acessórias apresentam danos de transporte.

- Se possível, guarde a embalagem até ao termo do período de garantia.

Perigo!

O aparelho e o material da embalagem não são brinquedos! As crianças não devem brincar com sacos de plástico, películas ou peças de pequena dimensão! Existe o perigo de deglutição e asfixia!

- Substrutura
- Dispositivo de fixação (2x)
- Punho de retenção para barra (2x)
- Placa extensora (2x)
- Punho de retenção para rolo de apoio (2x)
- Rolo de apoio (2x)
- Parafuso francês (2x)
- Parafuso de cabeça sextavada interior curto (2x)
- Parafuso de cabeça sextavada interior comprido (4x)
- Anilha grande (6x)
- Anilha pequena (6x)
- Anilha de mola (6x)
- Porca (6x)
- Manual de instruções original

3. Utilização adequada

A substrutura para serra de corte transversal serve para fixar serras de corte transversal. Na substrutura podem ser montadas exclusivamente as serras de corte transversal, serras de corte transversal e meia-esquadria, bem como serras de tração, de corte transversal e meia-esquadria da marca Einhell. Pode consultar outras indicações sobre os modelos compatíveis na documentação de venda. A esse respeito não é garantida a segurança para os aparelhos de outros fabricantes.

A máquina só pode ser utilizada para os fins a que se destina. Qualquer outro tipo de utilização é considerado inadequado. Os danos ou ferimentos de qualquer tipo daí resultantes são da responsabilidade do utilizador/operador e não do fabricante.

Chamamos a atenção para o facto de os nossos aparelhos não terem sido concebidos para uso comercial, artesanal ou industrial. Não assumimos qualquer responsabilidade se o aparelho for utilizado no comércio, artesanato ou indústria ou em actividades equiparáveis.

4. Dados técnicos

Tamanho da porca de fixação (pos. 20): M8
 Peso: aprox. 10 kg
 Capacidade de carga máx.
 (aparelho incl. o material a cortar):80 kg

Pode consultar os restantes dados técnicos relativos às dimensões na figura 14.

5. Antes da colocação em funcionamento

5.1 Montagem da substrutura (figuras 3-7)

- Posicione a substrutura com os apoios (6) virados para cima, sobre uma base adequada de modo a não danificar o aparelho.
- Abra o estribo de segurança (11) e rode os apoios (6) para cima. Afastando os apoios (6) e pressionando o bloqueio transversal (8) até ao encosto, fixe as pernas (6) na posição aberta.
- Cuidado! Ao pressionar o bloqueio transversal (8), certifique-se de que as suas mãos não ficam entaladas.
- Feche novamente o estribo de segurança (11) e rode agora a substrutura ao contrário para ficar apoiada sobre as pernas.
- Monte os dois rolos de apoio (10) no perfil quadrado das barras (3). Fixe-os com os punhos de retenção (9).
- Coloque os dois dispositivos de fixação (1) nas barras-guia (2) da substrutura. Fixe-os com as alavancas de aperto (5).
- Se necessário, é possível ajustar a força de aperto dos dispositivos de fixação (1) com o parafuso de regulação (12). Para o efeito, solte a contraporca (13) e enrosque mais o parafuso (12) para uma força de aperto maior ou desenrosque para uma força de aperto menor. De seguida, aperte novamente a contraporca (13).

5.2 Montagem do aparelho na subestrutura (figuras 8-13)

- As placas extensoras (7) têm de ser utilizadas consoante o tamanho do aparelho a montar. Se a distância entre os furos do aparelho for excessiva, monte-as conforme ilustrado nas figuras 8 e 9.
- Solte os dispositivos de fixação (1) e ajuste a distância adequada entre os mesmos em relação ao seu aparelho. Isto pode ser verificado, colocando o aparelho. Quando a distância entre os furos estiver ajustada corretamente, os dispositivos de fixação (1) podem voltar a ser fixados.
- De seguida, coloque o aparelho sobre a subestrutura e fixe com os parafusos de cabeça sextavada interior (15, 16), anilhas (17, 18), anilhas de mola (19) e porcas (20).
- Nota! Consoante as dimensões do aparelho a fixar, podem ser utilizados os parafusos de cabeça sextavada interior curtos (15) ou compridos (16).
- Cuidado! Introduza os parafusos de cabeça sextavada interior (15, 16) a partir de cima. Deste modo evita perigo de ferimentos devido aos parafusos salientes.
- Tem de adaptar o tipo de fixação à subestrutura consoante a especificidade de construção do seu aparelho. Verifique para o efeito as figuras exemplificativas 11 – 13.

5.3 Ajuste dos rolos de apoio (figura 5)

A altura dos rolos de apoio de guia tem de ser ajustada à altura da mesa de trabalho do aparelho. Para tal, solte o punho de retenção (pos. 9), ajuste a altura dos rolos de apoio para o respetivo aparelho e volte a apertar.

Aviso! Os rolos de apoio não podem ser ajustados a uma altura superior à da mesa de trabalho do aparelho. Caso contrário, o disco de serra ou a peça a cortar pode emperrar.

Além disso, os rolos de apoio podem ser ajustados em largura. Para o efeito, solte o punho de retenção (pos. 4), ajuste os rolos de apoio consoante o comprimento da peça e aperte o punho de retenção de novo em seguida.

6. Operação

Aviso! Antes de ligar o aparelho, certifique-se de que o dispositivo de fixação (pos. 1), os rolos de apoio (pos. 10), bem como os parafusos (pos. 15 ou 16) estão bem fixados. Nunca opere o apa-

relho numa posição insegura. Garanta a posição segura da subestrutura. Assegure-se de que todos os apoios estão engatados corretamente.

As notas sobre a operação do respetivo aparelho podem ser consultadas no manual de instruções original e nas instruções de segurança fornecidos com o aparelho.

7. Limpeza, manutenção e encomenda de peças sobressalentes

Perigo!

Retire a ficha da corrente antes de qualquer trabalho de limpeza.

7.1 Limpeza

- Mantenha os dispositivos de segurança, ranhuras de ventilação e a carcaça do motor o mais limpo possível. Esfregue o aparelho com um pano limpo ou sobre com ar comprimido a baixa pressão.
- Aconselhamos a limpar o aparelho directamente após cada utilização.
- Limpe regularmente o aparelho com um pano húmido e um pouco de sabão. Não utilize detergentes ou solventes; estes podem corroer as peças de plástico do aparelho. Certifique-se de que não entra água para o interior do aparelho. A entrada de água num aparelho eléctrico aumenta o risco de choque eléctrico.

7.2 Manutenção

No interior do aparelho não existem quaisquer peças que necessitem de manutenção.

7.3 Encomenda de peças sobressalentes:

Ao encomendar peças sobressalentes, devem-se fazer as seguintes indicações:

- Tipo da máquina
- Número de artigo da máquina
- Número de identificação da máquina
- Número da peça sobressalente necessária

Pode encontrar os preços e informações actuais em www.Einhell-Service.com

8. Eliminação e reciclagem

O aparelho encontra-se dentro de uma embalagem para evitar danos de transporte. Esta embalagem é matéria-prima, podendo ser reutilizada ou reciclada. O aparelho e os respectivos acessórios são de diferentes materiais, como p. ex. o metal e o plástico. Não deite os aparelhos defeituosos para o lixo doméstico. Para uma eliminação ecologicamente correcta, o aparelho deve ser entregue num local de recolha adequado. Se não tiver conhecimento de nenhum local de recolha, informe-se junto da sua administração autárquica.

A reprodução ou duplicação, mesmo que parcial, da documentação e dos anexos dos produtos carece da autorização expressa da Einhell Germany AG.

Reservado o direito a alterações técnicas.

Certificado de garantia

Estimado(a) cliente,

os nossos produtos são submetidos a um rigoroso controlo de qualidade. Se, ainda assim, o aparelho não funcionar nas devidas condições, lamentamos esse facto e pedimos-lhe que se dirija ao nosso serviço de assistência técnica na morada indicada no presente certificado de garantia. Se preferir, também pode contactar-nos telefonicamente através do número de assistência técnica indicado. O exercício dos direitos de garantia está sujeito às seguintes condições:

1. As presentes condições de garantia dirigem-se exclusivamente aos consumidores, ou seja, pessoas naturais, que não desejam utilizar este produto quer no âmbito da sua actividade comercial quer de outra actividade independente. As presentes condições de garantia regem as prestações de garantia adicionais com que o fabricante abaixo designado se compromete, além dos termos legais de garantia, para com os compradores dos seus novos aparelhos e não afectam os seus direitos legais de garantia. O nosso serviço de garantia é prestado gratuitamente.
2. O serviço de garantia cobre exclusivamente as deficiências num novo aparelho adquirido do fabricante abaixo designado, e que sejam decorrentes de erros de material ou de fabrico comprovados, e está, por nossa opção, limitado à eliminação de tal falta no aparelho ou à substituição do mesmo. Chamamos a atenção para o facto de os nossos aparelhos não terem sido concebidos para uso comercial, artesanal ou profissional. Não haverá, por isso, lugar a um contrato de garantia no caso de o aparelho ter sido utilizado, dentro do período de garantia, em empresas do sector comercial, artesanal ou industrial ou actividades equiparáveis.
3. Excluídos pela nossa garantia estão:
 - Danos no aparelho resultantes da inobservância das instruções de montagem ou de uma instalação incorrecta, da inobservância do manual de instruções (como p. ex. a ligação a uma tensão de rede ou tipo de corrente errada) ou da inobservância das disposições de segurança ou da exposição do aparelho a condições ambientais anormais ou de uma conservação e manutenção insuficientes.
 - Danos no aparelho resultantes de utilizações abusivas ou indevidas (como p. ex. uma sobrecarga do aparelho ou utilização de ferramentas de trabalho ou acessórios não autorizados), a penetração de corpos estranhos no aparelho (como p. ex. areia, pedras ou pó, danos de transporte), o uso de força ou impactos externos (como p. ex. danos resultantes de quedas).
 - Danos no aparelho ou nas peças do aparelho associados a um desgaste decorrente do uso, um desgaste natural habitual ou de outro tipo.
4. O período de garantia é de 24 meses a contar da data de compra do aparelho. Os direitos de garantia devem ser reclamados dentro do período de garantia, no prazo de duas semanas após ter sido detectado o defeito. Está excluída a reclamação de direitos de garantia após o termo do período de garantia. A reparação ou a substituição do aparelho não implica o prolongamento do período de garantia nem dá origem à contagem de um novo período de garantia para o aparelho ou para eventuais peças sobressalentes montadas no mesmo. O mesmo se aplica no caso de a assistência técnica ter sido prestada no local.
5. Para activar a garantia, denuncie o aparelho defeituoso em: www.Einhell-Service.com. Tenha à disposição o talão ou outro comprovativo de compra do aparelho novo. Os aparelhos enviados sem o respectivo comprovativo ou sem a placa de características, serão excluídos pelo serviço de garantia devido à falta de atribuição. Se o defeito do aparelho estiver abrangido pelo nosso serviço de garantia, ser-lhe-á imediatamente enviado um aparelho novo ou reparado.

Naturalmente, também teremos todo o gosto em efectuar reparações que não estão, ou deixaram de estar, abrangidas pelo serviço de garantia. Nesse caso, terá de suportar os custos da reparação. Para este efeito, deverá enviar o aparelho para a morada do nosso serviço de assistência técnica.

Para peças de desgaste, consumíveis e em falta, consulte as restrições desta garantia, de acordo com as informações do serviço de assistência técnica deste manual de instruções.

Opasnost!

Prilikom uporabe uređaja morate se pridržavati sigurnosnih propisa kako biste spriječili nastanak ozljeda i šteta. Zato pažljivo pročitajte ove upute za uporabu/sigurnosne napomene. Dobro ih sačuvajte tako da vam informacije u svako doba budu na raspolaganju. Ako biste ovaj uređaj trebali predati drugim osobama, molimo da im proslijedite i ove upute za uporabu. Ne preuzimamo jamstvo za štete nastale zbog nepridržavanja ovih uputa za uporabu i sigurnosnih napomena.

Tumačenje korištenih simbola (vidi sliku 15)

- Opasnost!** - pročitajte upute za uporabu kako bi se smanjio rizik od ozljeđivanja.
- Oprez! Nosite zaštitu za sluh.** Buka može utjecati na gubitak sluha.
- Oprez! Nosite masku za zaštitu od prašine.** Kod obrade drva i drugih materijala može doći do stvaranja prašine štetne po zdravlje. Azbestni materijali ne smiju se obrađivati!
- Oprez! Nosite zaštitne naočale.** Iskre koje nastaju za vrijeme rada, iverje, piljevina i prašina koji izlaze iz uređaja mogu izazvati gubitak vida.
- Oprez! Opasnost od ozljeđivanja!** Ne zahvaćajte u rotirajući list pile.

1. Sigurnosne napomene**Upozorenje!**

Pročitajte sve sigurnosne napomene, upute, ilustracije i tehničke podatke koje ima ovaj elektroalat. Nepridržavanje sljedećih uputa može imati za posljedicu električni udar, požar i/ili teške ozljede.

Sačuvajte sve sigurnosne napomene i upute za ubuduće.

Postolje se mora postaviti na ravnu i čistu podlogu. Kada koristite postolje pile za prorezivanje, uvijek pričvrstite uređaj sa sva 4 vijka. Pridržavajte se maksimalne dopuštene nosivosti postolja. Poštujte opće sigurnosne principe uređaja za obradu drva. Poštujte originalne upute za uporabu kao i sigurnosne napomene za uređaj koji koristite zajedno s postoljem.

2. Opis uređaja i sadržaj isporuke**2.1 Opis uređaja (sl. 1-3, 7)**

- Zatezna naprava
- Vodilice
- Nosač
- Ručka za fiksiranje nosača
- Stezna poluga
- Postolje
- Ploča za produljenje
- Poprečna blokada
- Ručka za fiksiranje potpornog valjka
- Potporni valjak
- Sigurnosni svornjak
- Vijak za justiranje
- Kontramatica
- Zaporni vijak
- Kratki vijak s unutarnjim šesterokutom
- Dugi vijak s unutarnjim šesterokutom
- Podloška velika
- Podloška mala
- Opružni prsten
- Matica

2.2 Sadržaj isporuke

Molimo vas da pomoću opisanog sadržaja isporuke provjerite cjelovitost artikla. Ako su neki dijelovi neispravni, nakon kupnje artikla obratite se našem servisnom centru ili prodajnom mjestu najkasnije u roku od 5 radnih dana uz predočenje važeće potvrde o kupnji. Molimo vas da u vezi s tim obratite pozornost na tablicu o jamstvu u informacijama o servisu na kraju uputa.

- Otvorite pakovinu i pažljivo izvadite uređaj.
- Uklonite ambalažu kao i dijelove za sigurnost pakiranja / za sigurnost tijekom transporta (ako postoje).
- Provjerite je li sadržaj isporuke cjelovit.
- Prekontrolirajte postoje li na uređaju i dijelovima pribora transportna oštećenja.
- Po mogućnosti sačuvajte pakovinu do isteka jamstvenog roka.

Opasnost!

Uređaj i materijal pakovine nisu igračke za djecu! Djeca se ne smiju igrati plastičnim vrećicama, folijama i sitnim dijelovima! Postoji opasnost da ih progutaju i tako se uguše!

- Postolje
- Stezna naprava (2x)
- Ručka za fiksiranje nosača (2x)
- Ploča za produljenje (2x)
- Ručka za fiksiranje potpornog valjka (2x)

- Potporni valjak (2x)
- Zaporni vijak (2x)
- Kratki vijak s unutarnjim šesterokutom (2x)
- Dugi vijak s unutarnjim šesterokutom (4x)
- Podloška velika (6x)
- Podloška mala (6x)
- Opružni prsten (6x)
- Matica (6x)
- Originalne upute za uporabu

3. Namjenska uporaba

Postolje pile za prorezivanje koristi se za pričvršćivanje pile za prorezivanje. Na postolje se mogu montirati isključivo pile za prorezivanje, koso prorezivanje kao i pile za kružno koso prorezivanje marke Einhell. Dodatne informacije o odgovarajućim modelima mogu se pronaći u prodajnim dokumentima. Ne preuzimamo odgovornost za uređaje drugih proizvođača.

Uređaj se smije koristiti samo namjenski. Svaka drugačija uporaba nije namjenska. Za štete ili ozljede svih vrsta nastale zbog nenamjenskog korištenja odgovoran je korisnik/rukovatelj a nikako proizvođač.

Molimo da obratite pozornost na to da naši uređaji nisu pogodni za korištenje u komercijalne, obrtničke ili industrijske svrhe. Ne preuzimamo jamstvo ako se uređaj koristi u komercijalne i industrijske svrhe kao i u sličnim djelatnostima.

4. Tehnički podaci

Veličina pričvršne matice (pol. 20): M8
Težina: oko 10 kg
Maks. nosivost (uređaj uklj. materijal za rezanje):
.....80 kg

Ostale tehničke podatke o dimenzijama možete naći na slici 14.

5. Prije puštanja u pogon

5.1 Montaža postolja (slika 3-7)

- Postolje smjestite na prikladnu podlogu s nogarima (6) postavljenim prema gore kako se uređaj ne bi oštetiio.
- Otvorite sigurnosni svornjak (11) i zakrenite nogare (6) prema gore. Tako što ćete nogare (6) razvući i pritisnuti poprečnu blokadu (8) do graničnika, fiksirat ćete nogare (6) u otklopljenom položaju.
- Oprez! Pazite posebno kod pritiskanja poprečne blokade (8) na to da vam se ne zaglave ruke.
- Zatvorite sigurnosni svornjak (11) i sada okrenite postolje tako da stoji na nogarima.
- Montirajte oba potporna valjka (10) u četverokutni profil nosača (3). Učvrstite ih ručkama za fiksiranje (9).
- Postavite oba uređaja za zatezanje (1) na vodilice (2) postolja. Zategnite ih steznim polugama (5).
- Ako je potrebno, sila zatezanja naprave za pritezanje (1) može se namještati vijkom za namještanje (12). Pritom olabavite protumaticu (13) i nastavite uvrtni vijak (12) da biste povećali silu odnosno, odvrćite ga da biste smanjili silu zatezanja. Naposljetku ponovno pritegnite protumaticu (13).

5.2 Montaža uređaja na postolje (slike 8-13)

- Ovisno o veličini uređaja koji se montira, morate koristiti ploče za produljenje (7). Ako je razmak rupa na uređaju prevelik, montirajte ploče kao što je prikazano na slici 8, 9.
- Otpustite naprave za pritezanje (1) i postavite njihov razmak odgovarajuće prema vašem uređaju. To se može provjeriti tako da se uređaj polegne. Kada je razmak rupa pravilno namješten, naprave za pritezanje (1) se ponovno učvrste.
- Zatim smjestite uređaj na postolje i pričvrstite ga vijcima s unutarnjim šesterokutom (15, 16), podloškama (17, 18), opružnim prstenima (19) i maticama (20).
- Napomena! Hoćete li koristiti kraći (15) ili dulji vijak s unutarnjim šesterokutom (16), ovisi masi uređaja koji se pričvršćuje.
- Oprez! Uvedite vijak s unutarnjim šesterokutom (15, 16) odozgo. Na taj način ćete izbjeći rizik od ozljeđivanja stršećim vijcima.
- Ovisno o vrsti konstrukcije vašeg uređaja, morate prilagoditi vrstu pričvršćenja postolju.

Provjerite za to ogledne slike 11 – 13.

5.3 Namještanje potpornih valjaka (slika 5)

Visina potpornih valjaka mora se namjestiti na visinu radnog stola uređaja. Pritom zabravite ručku za fiksiranje (pol. 9), namjestite visinu potpornog valjaka za određeni uređaj i ponovno pričvrstite.

Upozorenje! Visina potpornih valjaka ne smije biti veća od visine radnog stola uređaja. To može dovesti do ukošenja lista pile odnosno materijala koji režete.

Dodatno možete potporne valjke namještat i po širini. Pritom olabavite polugu za fiksiranje (pol. 4), podesite potporne valjke prema duljini radnog komada i zatim ponovno pričvrstite polugu.

6. Rukovanje

Upozorenje! Prije uključivanja uređaja provjerite jesu li naprava za pritezanje (pol. 1), potporni valjci (pol. 10) kao i vijci (pol. 15 odnosno 16) pričvršćeni. Nikad nemojte pogoniti uređaj ako nije stabilan. Obratite pozornost na stabilnost postolja. Provjerite jesu li svi nogari pravilno uglavljeni.

Naputke za rukovanje dotičnim uređajem naći ćete u originalnim uputama za uporabu koje su priložene uređaju i u sigurnosnim napomenama.

7. Čišćenje, održavanje i naručivanje rezervnih dijelova

Opasnost!

Prije svih radova čišćenja izvucite mrežni utikač.

7.1 Čišćenje

- Zaštitne naprave, prolaze za zrak i kućište motora treba uvijek očistiti od prašine i nečistoća. Istrljajte uređaj čistom krpom ili ga ispušite komprimiranim zrakom pod niskim tlakom.
- Preporučujemo da očistite uređaj odmah nakon svake uporabe.
- Redovito čistite uređaj mokrom krpom i s malo kalijevog sapuna. Ne koristite otapala ili sredstva za čišćenje; ona bi mogli oštetiti plastične dijelove uređaja. Pripazite na to da u unutrašnjost uređaja ne dospije voda. Prodiranje vode u električni uređaj povećava rizik od električnog udara.

7.2 Održavanje

U unutrašnjosti uređaja nema dijelova koje bi trebalo održavati.

7.3 Naručivanje rezervnih dijelova:

Kod naručivanja rezervnih dijelova trebali biste navesti sljedeće podatke:

- Tip uređaja
- Kataloški broj uređaja
- Identifikacijski broj uređaja
- Broj potrebnog rezervnog dijela

Aktualne cijene nalaze se na web stranici www.Einhell-Service.com

8. Zbrinjavanje u otpad i recikliranje

Uređaj je zapakiran kako bi se tijekom transporta spriječila oštećenja. Ova ambalaža je sirovina i može se ponovno upotrijebiti ili predati na reciklažu. Uređaj i njegov pribor sastavljeni su od raznih materijala, kao npr. metala i plastike. Elektrouređaji se ne smiju baciti u obično kućno smeće. Uređaj bi, u svrhu stručnog zbrinjavanja, trebalo predati odgovarajućem sakupljalištu takvog otpada. Ako ne znate gdje se takvo sakupljalište nalazi, raspitajte se u svojoj općinskoj upravi.

Kopiranje ili umnožavanje dokumentacije i popratnih materijala o proizvodu, čak i djelomično, dopušteno je samo uz izričito dopuštenje tvrtke Einhell Germany AG.

Zadržavamo pravo na tehničke izmjene

Jamstveni list

Poštovani kupče, naši proizvodi podliježu strogoj kontroli kvalitete. Ako ovaj uređaj ipak ne bi besprijekorno funkcionirao, jako nam je žao i molimo Vas da se obratite našoj servisnoj službi na adresu navedenu na ovom jamstvenom listu. Također ćemo Vam sa zadovoljstvom pomoći putem telefona na navedenom broju servisa. Za zahtijevanje jamstva vrijedi slijedeće:

1. Ovi jamstveni uvjeti isključivo se odnose na potrošače, tj. fizičke osobe koje ovaj proizvod ne žele koristiti ni u okviru gospodarske djelatnosti, niti u drugim samostalnim djelatnostima. Ovi jamstveni uvjeti reguliraju dodatne jamstvene usluge koje dolje navedeni proizvođač jamči zajedno sa zakonskim jamstvom kupcima svojih novih uređaja. Ovo jamstvo ne utječe na Vaše zakonske jamstvene zahtjeve. Naša jamstvena usluga za Vas je besplatna.
2. Jamstvena usluga isključivo se odnosi na nedostatke novog uređaja dolje navedenog proizvođača koji ste kupili, koji su posljedica grešaka na materijalu ili tvorničke greške, a po našem izboru usluga je ograničena na uklanjanje takvih nedostataka na uređaju ili zamjenu uređaja. Molimo Vas da obratite pozornost na to da naši uređaji nisu pogodni za korištenje u komercijalne, obrtničke ili profesionalne svrhe. Stoga se ugovor o jamstvu neće realizirati ako je uređaj u razdoblju jamstva korišten u komercijalne, obrtničke ili industrijske svrhe, ili je bio izložen identičnom opterećenju.
3. Naše jamstvo isključuje:
 - Štete na uređaju koje nastanu zbog nepridržavanja uputa za montažu ili zbog nestručne instalacije, nepridržavanja uputa za uporabu (kao npr. zbog priključka na pogrešni mrežni napon ili vrstu struje) ili nepridržavanja odredbi za održavanje i sigurnosnih odredbi, ili zbog izlaganja uređaja ne-normalnim uvjetima okoline, ili zbog nedostatka njege i održavanja.
 - Štete na uređaju koje nastanu zbog zlouporabe ili nestručne primjene (kao npr. preopterećenje uređaja ili korištenje nedopuštenih namjenskih alata ili pribora), zbog prodiranja stranih tijela u uređaj (kao npr. pijesak, kamenje ili prašina, transportna oštećenja), zbog primjene sile ili vanjskih djelovanja (npr. oštećenja zbog pada).
 - Štete na uređaju ili dijelovima uređaja čiji je uzrok prirodno trošenje uporabom, uobičajeno ili ostalo trošenje.
4. Jamstveni rok iznosi 24 mjeseca a počinje s danom kupnje uređaja. Jamstveni zahtjevi podnose se prije isteka jamstvenog roka u roku od dva tjedna nakon što utvrdite kvar. Podnošenje zahtjeva nakon isteka jamstvenog roka ne prihvaća se. Popravak ili zamjena uređaja neće rezultirati produljenjem jamstvenog roka, niti zbog ove usluge za uređaj ili eventualno ugrađene rezervne dijelove stupa na snagu novi jamstveni rok. To vrijedi također kod korištenja usluge na licu mjesta.
5. Za zahtijevanje jamstva neispravan uređaj treba prijaviti na: www.Einhell-Service.com. Molimo vas da imate u pripravnosti račun ili neki drugi dokaz o tome da ste kupili novi uređaj. Uređaji kojima neće biti priložen odgovarajući dokaz ili će biti poslani bez tipske pločice, isključeni su iz realizacije jamstva na temelju nedostatka mogućnosti uvrštenja. Ako naša jamstvena usluga obuhvaća kvar na uređaju, odmah ćemo vam vratiti popravljene ili novi uređaj.

Podrazumijeva se da uz naknadu troškova također popravljamo kvarove koje jamstvo ne ili više ne obuhvaća. Molimo Vas da u tom slučaju uređaj pošaljete na adresu našeg servisa.

Upozoravamo na ograničenja ovog jamstva za potrošne, istrošene i neispravne dijelove u skladu s informacijama o servisu u ovim uputama za uporabu.

Opasnost!

Kod korišćenja uređaja morate se pridržavati bezbednosnih propisa kako biste sprečili povrede i štete. Zbog toga pažljivo pročitajte ova uputstva za upotrebu/bezbednosne napomene. Dobro ih sačuvajte tako da Vam informacije u svako doba budu na raspolaganju. Ako biste ovaj uređaj trebali predati drugim licima, molimo Vas da im prosledite i ova uputstva za upotrebu. Ne preuzimamo garanciju za štete koje bi nastale zbog nepridržavanja ovih uputstava za upotrebu i bezbednosnih napomena.

Tumačenje korišćenih simbola (vidi sliku 15)

- Opasnost!** - pročitajte uputstva za upotrebu kako bi se smanjio rizik od povreda.
- Oprez! Nosite zaštitu za sluh.** Buka može da utiče na gubitak sluha.
- Oprez! Nosite zaštitnu masku protiv prašine.** Prilikom obrade drveta i drugih materijala nastaje prašina opasna po zdravlje. Azbestni materijali ne smeju se obrađivati!
- Oprez! Nosite zaštitne naočari.** Tokom rada dolazi do iskrenja ili iz uređaja izlazi iver, strugotina i prašina koji mogu uticati na gubitak vida.
- Oprez! Opasnost od zadobijanja povreda!** Nemojte da zahvatate list testere dok se on okreće.

1. Sigurnosna uputstva**Upozorenje!**

Pročitajte sve bezbednosne napomene, upute, ilustracije i tehničke podatke koje ima ovaj električni alat. U slučaju nepridržavanja sledećih uputstava može doći do električnog udara, požara i/ili teških povreda.

Sačuvajte sve bezbednosne napomene i uputstva za ubuduće.

Postolje se mora postaviti na ravnu i čistu podlogu. Ukoliko koristite ovo postolje za preklopnu kružnu testeru, osigurajte uređaj sa sva 4 zavrtnja. Pridržavajte se maksimalne dozvoljene nosivosti postolja. Poštujte opšte bezbednosne principe za rad sa uređajima za obradu drveta. Vodite računa o originalnom uputstvu za upotrebu, kao i o bezbednosnim napomenama uređaja sa kojim koristite postolje.

2. Opis uređaja i sadržaj isporuke**2.1 Opis uređaja (slika 1-3 ,7)**

- Mehanizam za stezanje
- Šine za vođenje
- Konzola
- Ručica za fiksiranje konzole
- Zatezna ručica
- Noga postolja
- Produžna ploča
- Poprečno zabavljanje
- Ručica za fiksiranje potpornog valjka
- Potporni valjak
- Sigurnosni držač
- Zavrtnj za podešavanje
- Kontra navrtka
- Zaporni zavrtnj
- Zavrtnj sa šestostranim upustom, kratak
- Zavrtnj sa šestostranim upustom, dugačak
- Podloška, velika
- Podloška, mala
- Opružna podloška
- Navrtka

2.2 Sadržaj isporuke

Molimo Vas da pomoću opisanog sadržaja isporuke proverite potpunost artikala. U slučaju neispravnih delova, nakon kupovine artikla obratite se našem servisnom centru, ili prodajnom mestu na kom ste kupili proizvod u roku od 5 radnih dana, s time da predložite i važeću potvrdu o kupovini. Molimo vas da u vezi sa tim obratite pažnju na tabelu o garanciji u informacijama o servisu na kraju uputstava.

- Otvorite pakovanje i pažljivo izvadite uređaj.
- Uklonite materijal za pakovanje kao i delove za bezbednost pakovanja / bezbednost tokom transporta (ako postoje).
- Proverite da li je sadržaj isporuke potpun.
- Prekontrolišite da li na uređaju i delovima pribora ima transprotnih oštećenja.
- Po mogućnosti sačuvajte pakovanje do isteka garantnog roka.

Opasnost!

Uređaj i materijal za pakovanje nisu dečje igračke! Deca ne smeju da se igraju plastičnim kesama, folijama i sitnim delovima! Postoji opasnost da ih progutaju i tako se uguše!

- Postolje
- Mehanizam za stezanje (2x)
- Ručica za fiksiranje konzole (2x)

- Produžna ploča (2x)
- Ručica za fiksiranje potpornog valjka (2x)
- Potporni valjak (2x)
- Zaporni zavrtnj (2x)
- Zavrtnj sa šestostranim upustom, kratak (2x)
- Zavrtnj sa šestostranim upustom, dugačak (4x)
- Podloška, velika (6x)
- Podloška, mala (6x)
- Opružna podloška (6x)
- Navrtka (6x)
- Originalna uputstva za upotrebu

3. Namensko korišćenje

Postolje za preklopnu kružnu testeru služi za fiksiranje preklopnih kružnih testera. Na postolje se mogu montirati isključivo preklopne kružne testere, preklopne testere za koso rezanje, kao i potezno-preklopne testere za kružno rezanje brenda Einhell. Dodatne informacije o odgovarajućim modelima možete pronaći u prodajnoj dokumentaciji. Za uređaje drugih proizvođača se ne preuzima odgovornost u pogledu bezbednosti.

Uređaj sme da se koristi samo za namenu za koju je predviđen. Svaka drugačija upotreba nije namenska. Za štete ili povrede svih vrsta koje iz toga proizađu, odgovoran je korisnik/rukovaoc, a nikako proizvođač.

Molimo da obratite pažnju na to da naši uređaji nisu podesni za korišćenje u komercijalne, zanatske ili industrijske svrhe. Ne preuzimamo garanciju ako se uređaj koristi u komercijalne i industrijske svrhe kao i sličnim delatnostima.

4. Tehnički podaci

Veličina navrtke za fiksiranje (poz. 20): M8
 Težina: oko 10 kg
 Maks. nosivost (uređaj uklj. materijal za rezanje):
80 kg

Ostale tehničke podatke o dimenzijama možete naći na slici 14.

5. Pre puštanja u pogon

5.1 Montaža postolja (slika 3-7)

- Postolje sa nogama postolja (6) nagore postavite na pogodnu površinu, tako da se uređaj ne ošteti.
- Otvorite sigurnosni držač (11) i okrenite noge postolja (6) nagore. Razvlačenjem nogu postolja (6) i pritiskanjem poprečnog zavrtnja (8) do kraja, fiksiraćete noge postolja (6) u rasklopljenom položaju.
- Oprez! Prilikom pritiskanja poprečnog zavrtnja (8) posebno vodite računa da vam ruke ne budu uklještene.
- Ponovo zatvorite sigurnosni držač (11) i ponovo obrnite postolje tako da stoji na nogama postolja.
- Montirajte oba potporna valjka (10) u četvrtasti profil konzole (3). Fiksirajte ih ručicama za fiksiranje (9).
- Postavite oba mehanizma za stezanje (1) na šine za vođenje (2) na postolju. Fiksirajte ih zateznim ručicama (5).
- U slučaju potrebe, sila stezanja mehanizma za stezanje (1) se može podesiti zavrtnjem za podešavanje (12). U tu svrhu otpustiti kontra navrtku (13) i dodatno zavrtnuti zavrtnj (12) za veću silu stezanja, odn. odvrnuti za manju silu stezanja. Nakon toga ponovo čvrsto zategnuti kontra navrtku (13).

5.2 Montaža uređaja na postolje (slika 8-13)

- U zavisnosti od veličine uređaja koji se montira, moraju se koristiti produžne ploče (7). U slučaju da je rastojanje otvora za uređaj suviše veliko, montirajte uređaj kao što je prikazano na slici 8, 9.
- Otpustite mehanizme za stezanje (1) i podesite njihovo međusobno rastojanje u skladu sa Vašim uređajem. To se može proveriti postavljanjem uređaja odozgo. Ukoliko je rastojanje između otvora korektno podešeno, mehanizmi za stezanje (1) se mogu ponovo fiksirati.
- Nakon toga postaviti uređaj na postolje i učvrstiti ga pomoću zavrtnjeva sa šestostranim upustom (15, 16), podloškama (17, 18), opružnim podloškama (19) i navrtkama (20).
- Napomena! U zavisnosti od dimenzija uređaja koji se učvršćuje mogu se koristiti ili kratki (15), ili dugački zavrtnjevi sa šestostranim upustom (16).

- **Oprez!** Umetnite odozgo zavrtnjeve sa šestostranim upustom (15, 16). Na taj način ćete izbeći rizik od povreda zavrtnjima koji štrče.
- U zavisnosti od vrste konstrukcije vašeg uređaja, morate da prilagodite način učvršćivanja na postolje. U tu svrhu pogledajte primere na slikama 11 – 13.

5.3 Podešavanje potpornih valjaka (slika 5)

Visina potpornih valjaka se mora podešiti na visinu radnog stola uređaja. U tu svrhu otpustiti ručicu za fiksiranje (poz. 9), podešiti visinu potpornih valjaka za odgovarajući uređaj i ponovo je zategnuti.

Upozorenje! Potporni valjci ne smeju da budu podešeni na veću visinu od visine radnog stola uređaja. To može dovesti do glavljenja lista testere, odn. komada koji se reže.

Potporni valjci se dodatno mogu podešavati i po širini. U tu svrhu otpustiti ručicu za fiksiranje (poz. 4), podešiti potporne valjke u zavisnosti od dužine radnog predmeta, a zatim ponovo čvrsto zategnuti ručicu za fiksiranje.

6. Rukovanje

Upozorenje! Uverite se pre uključivanja uređaja da su mehanizam za stezanje (poz. 1), potporni valjci (poz. 10), kao i zavrtnji (poz. 15, odn. 16) sigurno fiksirani. Uređaj nikad ne koristiti ukoliko se nalazi u nestabilnom stanju. Vodite računa o stabilnosti postolja. Uverite se da su sve noge postolja pravilno nalegle na mesto.

Uputstva za rukovanje odgovarajućim uređajem naći ćete u originalnom uputstvu za upotrebu i bezbednosnim napomenama koje su priložene uz uređaj.

7. Čišćenje, održavanje i porudžbina rezervnih delova

Opasnost!

Pre svih radova čišćenja izvucite mrežni utikač.

7.1 Čišćenje

- Zaštitne naprave, ventilacione otvore i kućište motora uvek što bolje očistite od prašine i prljavštine. Istrljajte uređaj čistom krpom ili ga ispušite komprimiranim zrakom pod niskim pritiskom.

- Preporučamo da uređaj očistite odmah nakon svakog korišćenja.
- Uređaj redovno čistite vlažnom krpom i s malo mekog sapuna. Nemojte koristiti otapala i sredstva za čišćenje; oni bi mogli oštetiti plastične dijelove uređaja. Pripazite na to da u unutrašnjost uređaja ne dospije voda. Prodiranje vode u elekrouređaj povećava rizik od električnog udara.

7.2 Održavanje

U unutrašnjosti uređaja nema delova koje bi trebalo održavati.

7.3 Porudžbina rezervnih delova:

Kod porudžbine rezervnih delova trebali biste da navedete sledeće podatke:

- Tip uređaja
- Kataloški broj uređaja
- Identifikacioni broj uređaja
- Broj potrebnog rezervnog dela

Aktuelne cene nalaze se na web strani www.Einhell-Service.com

8. Zbrinjavanje u otpad i recikliranje

Uređaj je zapakovan kako bi se tokom transporta sprečila oštećenja. Ova ambalaža je sirovina i može ponovno da se upotrebi ili preda na recikliranje. Uređaj i njegov pribor sastavljeni su od raznih materijala, kao npr. metala i plastike. Neispravni uređaji ne smeju da se bacaju u kućni otpad. Uređaj bi u svrhu stručnog zbrinjavanja u otpad, trebalo da se preda odgovarajućem sabiralištu takvog otpada. Ako ne znate gde se takvo sabiralište nalazi, raspitajte se u svojoj opštinskoj upravi.

Potpuno ili delimično štampanje ili umnožavanje dokumentacije i službenih papira koji su priloženi proizvodu dozvoljeno je samo uz izričitu saglasnost firme Einhell Germany AG.

Zadržavamo pravo na tehničke promene.

Garantni list

Poštovani kupče,
naši proizvodi podležu strogoj kontroli kvaliteta. Ako ovaj uređaj ipak ne bi radio besprekorno, veoma nam je žao i molimo vas da se obratite našem servisu na adresu navedenu na ovom garantnom listu. Na raspolaganju smo vam takođe na navedenom telefonskom broju servisa. Za garantni zahtev važi sledeće:

1. Ovi garantni uslovi se isključivo odnose na potrošače, tj. fizička lica koja ovaj proizvod ne žele koristiti ni u okviru privredne delatnosti, niti u drugim samostalnim delatnostima. Ovi garantni uslovi regulišu dodatne garancije, koje dole naveden proizvođač garantuje zajedno sa zakonskom garancijom kupcima svojih novih uređaja. Ova garancija se ne odnosi na Vaše zakonske garantne zahteve. Naša garantna usluga za Vas je besplatna.
2. Garancija se isključivo odnosi na nedostatke novog uređaja dole navedenog proizvođača koji ste kupili, a koji su posledica grešaka na materijalu ili fabričkih grešaka; usluga je po našem izboru ograničena na uklanjanje takvih nedostataka na uređaju ili zamenu uređaja.
Molimo da obratite pažnju na to da naši uređaji nisu podesni da se koriste za komercijalne, zanatske ili industrijske svrhe. Stoga se ugovor o garanciji neće realizovati, ako je uređaj u periodu garancije korišćen za komercijalne, zanatske ili industrijske svrhe, ili je bio izložen identičnom opterećenju.
3. Naša garancija ne obuhvata:
 - Štete na uređaju koje nastaju zbog nepridržavanja uputstava za montažu ili zbog nestručne instalacije, nepoštovanja uputstava za upotrebu (kao npr. zbog priključka na pogrešan napon strujne mreže ili vrstu struje) ili nepridržavanja odredbi za održavanje i bezbednosnih odredbi, ili zbog izlaganja uređaja nenormalnim uslovima okoline, ili zbog nedostatka nege i održavanja.
 - Štete na uređaju koje nastaju zbog zloupotrebe ili nestručne primene (kao npr. preopterećenje uređaja ili korišćenje nedozvoljenih namenskih alata ili pribora), zbog prodiranja stranih tela u uređaj (kao npr. pesak, kamenje ili prašina, transportna oštećenja), zbog primene sile ili spoljnih dejstvanja (npr. oštećenja zbog pada).
 - Štete na uređaju ili delovima uređaja čiji je uzrok prirodno trošenje upotrebom, uobičajeno ili ostalo trošenje.
4. Garantni rok iznosi 24 meseca, a počinje sa datumom kupovine uređaja. Garantni zahtevi stupaju na snagu pre isteka roka unutar dve sedmice nakon što ste primetili kvar. Stupanje garantnih zahteva na snagu nakon isteka garantnog roka je isključeno. Popravak ili zamena uređaja neće rezultovati produženjem garantnog roka, niti će zbog ove usluge za uređaj ili eventualno ugrađene rezervne delove stupiti na snagu novi garantni rok. To takođe važi kod korišćenja usluga na licu mesta.
5. Za zahtevanje garancije neispravan uređaj treba prijaviti na: www.Einhell-Service.com. Molimo vas da držite spreman račun ili neki drugi dokaz o tome da ste kupili novi uređaj. Uređaji kojima neće biti priložen odgovarajući dokaz ili će biti poslani bez tablice s oznakom tipa, isključeni su iz realizacije garancije na osnovu nedostatka mogućnosti svrstavanja. Ako naša garancija obuhvata dotični kvar na uređaju, odmah ćemo vam poslati popravljen ili novi uređaj.

Podrazumeva se da ćemo vam uz nadoknadu troškova ukloniti kvarove na uređaju koje garancija ne obuhvata ili ih više ne obuhvata. Molimo vas da nam u tom slučaju pošaljete uređaj na adresu našeg servisa.

Upozoravamo na ograničenje ove garancije za habajuće, istrošene i neispravne delove u skladu s garantnim uslovima u ovim uputstvima za upotrebu.

Niebezpieczeństwo!

Podczas użytkowania urządzenia należy przestrzegać wskazówek bezpieczeństwa w celu uniknięcia zranień i uszkodzeń. Z tego względu proszę dokładnie zapoznać się z instrukcją obsługi/ wskazówkami bezpieczeństwa. Proszę zachować instrukcję i wskazówki, aby można było w każdym momencie do nich wrócić. W razie przekazania urządzenia innej osobie, proszę wręczyć jej również instrukcję obsługi/ wskazówki bezpieczeństwa. Nie odpowiadamy za wypadki i uszkodzenia zaistniałe w wyniku nieprzestrzegania niniejszej instrukcji i wskazówek bezpieczeństwa.

Objaśnienie użytych symboli (patrz rys. 15)

- Niebezpieczeństwo!** - Aby zmniejszyć ryzyko zranienia, należy przeczytać instrukcję obsługi.
- Ostrożnie! Nosić nauszники ochronne.** Hałas powoduje postępującą utratę słuchu.
- Ostrożnie! Nosić maskę przeciwpyłową.** Przy pracy w drewnie i innych materiałach może dochodzić do powstawania szkodliwego dla zdrowia pyłu. Nie obrabiać materiału zawierającego azbest!
- Ostrożnie! Nosić okulary ochronne.** W czasie pracy może dochodzić do powstawania powodujących utratę wzroku iskier, opilek, drzazg lub odprysków.
- Ostrożnie! Niebezpieczeństwo obrażeń!** Nie sięgać w kierunku poruszającej się tarczy piłarskiej.

1. Wskazówki bezpieczeństwa

Ostrzeżenie!

Zapoznać się z treścią wszystkich wskazówek bezpieczeństwa, instrukcji, rysunków i danych technicznych danego elektronarzędzia. Nieprzestrzeganie niżej wymienionych instrukcji może spowodować porażenie prądem, niebezpieczeństwo pożaru lub ciężkie obrażenia.

Prosimy zachować na przyszłość wszystkie wskazówki bezpieczeństwa i instrukcje.

Stół należy ustawić na równym, czystym podłożu. Podczas używania tego stołu do pił ukośnych, urządzenie musi być zawsze zabezpieczone 4 śrubami. Nie przekraczać maksymalnej dozwolonej nośności stołu. Przestrzegać ogólnych zasad bezpieczeństwa odnośnie pracy z urządzeniami

do obróbki drewna. Przestrzegać zaleceń zamieszczonych w oryginalnej instrukcji obsługi oraz wskazówek bezpieczeństwa urządzenia, które jest używane wraz ze stołem.

2. Opis urządzenia i zakres dostawy

2.1 Opis urządzenia (rys. 1-3, 7)

- Ścisk
- Szyny prowadzące
- Wysuwane przedłużenie stołu
- Pokrętło mocujące wysuwanego przedłużenia stołu
- Dźwignia zaciskowa
- Noga stołu
- Przedłużenie blatu stołu
- Element poprzeczny z funkcją blokady
- Pokrętło mocujące rolki podporowej
- Rolka podporowa
- Pałak zabezpieczający
- Śruba regulacji
- Przeciwnakrętka
- Śruba zamkowa
- Śruba z gniazdem sześciokątnym krótka
- Śruba z gniazdem sześciokątnym długa
- Podkładka duża
- Podkładka mała
- Pierścień sprężysty
- Nakrętka

2.2 Zakres dostawy

Prosimy sprawdzić na podstawie podanego zakresu dostawy czy produkt jest kompletny. Jeżeli stwierdzono brak części, prosimy zwrócić się w ciągu 5 dni roboczych od zakupu produktu do naszego centrum serwisowego lub punktu zakupu urządzenia przedstawiając dowód zakupu. Prosimy wziąć pod uwagę umieszczoną w informacjach serwisowych na końcu tej instrukcji tabelę świadczeń gwarancyjnych.

- Otworzyć opakowanie i ostrożnie wyciągnąć urządzenie.
- Zdjąć opakowanie oraz zabezpieczenia do transportu (jeśli jest).
- Sprawdzić, czy dostawa jest kompletna.
- Sprawdzić, czy urządzenie i wyposażenie dodatkowe nie zostały uszkodzone w transporcie.
- W razie możliwości zachować opakowanie, aż do upływu czasu gwarancji.

Niebezpieczeństwo!

**Urządzenie i opakowanie nie są zabawkami!
Dzieci nie mogą bawić się częściami z tworzywa sztucznego, folią i małymi elementami!
Niebezpieczeństwo połamania i uduszenia się!**

- Stół
- Ścisk (2 szt.)
- Pokrętło mocujące wysuwane przedłużenie stołu (2 szt.)
- Przedłużenie blatu stołu (2 szt.)
- Pokrętło mocujące rolki podporowej (2 szt.)
- Rolka podporowa (2 szt.)
- Śruba zamkowa (2 szt.)
- Śruba z gniazdem sześciokątnym krótka (2 szt.)
- Śruba z gniazdem sześciokątnym długa (4 szt.)
- Podkładka duża (6 szt.)
- Podkładka mała (6 szt.)
- Pierścień sprężysty (6 szt.)
- Nakrętka (6 szt.)
- Instrukcję oryginalną

3. Użycie zgodne z przeznaczeniem

Stół do pił ukośnych służy do mocowania pił ukośnych. Na stole można montować wyłącznie piły ukośne wszelkich typów marki Einhell. Szczegółowe informacje odnośnie kompatybilnych modeli urządzeń znajdują Państwo w dokumentacji handlowej. Nie ponosimy żadnej gwarancji za bezpieczeństwo pracy z urządzeniami innych producentów.

Urządzenie używać tylko zgodnie z jego przeznaczeniem. Każde użycie, odbiegające od opisanego w niniejszej instrukcji jest niezgodne z przeznaczeniem urządzenia. Za powstałe w wyniku niewłaściwego użytkownika szkody lub zranienia odpowiedzialność ponosi użytkownik/ właściciel, a nie producent.

Proszę pamiętać o tym, że nasze urządzenie nie jest przeznaczone do zastosowania zawodowego, rzemieślniczego lub przemysłowego. Umowa gwarancyjna nie obowiązuje, gdy urządzenie było stosowane w zakładach rzemieślniczych, przemysłowych lub do podobnych działalności.

4. Dane techniczne

Wielkość nakrętek mocujących (poz. 20): M8
Waga: ok. 10 kg
Max. obciążenie (urządzenie plus obrabiany materiał): 80 kg

Dalsze dane techniczne odnośnie wymiarów zamieszczono na rys. 14.

5. Przed uruchomieniem**5.1 Montaż stołu (rys. 3-7)**

- Stół odwrócić i postawić nogami (6) do góry na odpowiednim podłożu tak, aby nie uszkodzić urządzenia.
- Otworzyć pałąk zabezpieczający (11) i odchylić nogi stołu (6) do góry. Rozsunąć nogi stołu (6) i docisnąć do oporu element poprzeczny z funkcją blokady (8) - powoduje to zablokowanie nóg stołu (6) w rozłożonej pozycji.
- Ostrożnie! Podczas dociskania elementu poprzecznego (8) uważać, aby nie zakleszczyć lub zranić dłoni.
- Z powrotem zamknąć pałąk zabezpieczający (11) i odwrócić stół tak, aby stał na nogach.
- Zamontować obie rolki podporowe (10) w profilu kwadratowym wysuwanych przedłużeń stołu (3). Zablokować je dokręcając pokrętła mocujące (9).
- Nasadzić obydwa ściski (1) na szyny prowadzące (2) stołu. Zamocować je dźwigniami zaciskowymi (5).
- W razie potrzeby można wyregulować siłę mocowania ścisków (1) przekręcając odpowiednio śrubę regulacji (12). W tym celu poluzować przeciwnakrętkę (13) i mocniej wkręcić śrubę (12), aby zwiększyć siłę mocowania lub wykręcić, aby zmniejszyć siłę mocowania. Następnie z powrotem dokręcić przeciwnakrętkę (13).

5.2 Mocowanie urządzenia na stole (rys. 8-13)

- W zależności od wielkości urządzenia, które ma być zamontowane na stole, może być konieczne użycie przedłużeń blatu (7). Jeżeli odstęp między otworami urządzenia jest za duży, należy je zamontować tak jak pokazano na rys. 8, 9.
- Poluzować ściski (1) i najpierw ustawić odstęp między nimi tak, aby pasował do montowanego urządzenia. Aby sprawdzić

poprawność ustawienia można postawić urządzenie na stół. Po ustawieniu odpowiedniego odstępu między otworami zamocować z powrotem ściski (1).

- Następnie postawić urządzenie na stół i przymocować je przy użyciu śrub z gniazdem sześciokątnym (15, 16), podkładek (17, 18), pierścieni sprężystych (19) i nakrętek (20).
- Wskazówka! W zależności od wymiarów mocowanego urządzenia można użyć krótkich (15) lub długich śrub z gniazdem sześciokątnym (16).
- Ostrożnie! Śruby z gniazdem sześciokątnym (15, 16) należy wsunąć od góry. Pozwala to zmniejszyć ryzyko zranienia o wystające śruby.
- Dopasować sposób mocowania urządzenia do stołu w zależności od konstrukcji danego urządzenia. Proszę kierować przy tym przykładami zamieszczonymi na rys. 11-13.

5.3 Ustawienia rolek podporowych (rys. 5)

Wysokość rolek podporowych musi być ustawiona odpowiednio do wysokości stołu roboczego urządzenia. W tym celu lekko odkręcić pokrętko mocujące (poz. 9), ustawić wysokość rolek podporowych odpowiednio dla danego urządzenia i z powrotem dokręcić pokrętko mocujące.

Ostrzeżenie! Nigdy nie ustawiać rolek podporowych na wysokość wyższą niż wysokość stołu roboczego urządzenia. Mogłoby to doprowadzić do zablokowania się tarczy pilarskiej lub ciężego materiału.

Dodatkowo można również dopasować szerokość rolek podporowych. W tym celu lekko odkręcić pokrętko mocujące (poz. 4), ustawić rolki podporowe odpowiednio do długości obrabianych przedmiotów i z powrotem dokręcić pokrętko mocujące.

6. Obsługa

Ostrzeżenie! Przed włączeniem urządzenia upewnić się, że ścisk (poz. 1), rolki podporowe (poz. 10) oraz śruby (poz. 15 bądź 16) są odpowiednio zamocowane. Nigdy nie używać urządzenia, jeżeli nie stoi w stabilnej i bezpiecznej pozycji. Upewnić się, że stół stoi w stabilnej i bezpiecznej pozycji. Upewnić się, że wszystkie nogi stołu się poprawnie zablokowały. Należy przestrzegać zaleceń odnośnie danego urządzenia zamieszczonych w oryginalnej instrukcji obsługi i wskazówkach bezpieczeństwa dostarczonych wraz z urządzeniem.

7. Czyszczenie, konserwacja i zamawianie części zamiennych

Niebezpieczeństwo!

Przed rozpoczęciem jakichkolwiek prac związanych z czyszczeniem wyciągnąć wtyczkę z gniazdka.

7.1 Czyszczenie

- Urządzenia zabezpieczające, szczeliny powietrza i obudowa silnika powinny być w miarę możliwości zawsze wolne od pyłu i zanieczyszczeń. Urządzenie wycierać czystą ściereczką lub przedmuchać sprężonym powietrzem o niskim ciśnieniu.
- Zaleca się czyszczenie urządzenia bezpośrednio po każdorazowym użyciu.
- Urządzenie czyścić regularnie wilgotną ściereczką z niewielką ilością szarego mydła. Nie używać żadnych środków czyszczących ani rozpuszczalników; mogą one uszkodzić części urządzenia wykonane z tworzywa sztucznego. Należy uważać, aby do wnętrza urządzenia nie dostała się woda. Wniknięcie wody do urządzenia podwyższa ryzyko porażenia prądem.

7.2 Konserwacja

We wnętrzu urządzenia nie ma części wymagających konserwacji.

7.3 Zamawianie części wymiennych:

Podczas zamawiania części zamiennych należy podać następujące dane:

- Typ urządzenia
- Numer artykułu urządzenia
- Numer identyfikacyjny urządzenia
- Numer części zamiennej

Aktualne ceny artykułów i informacje znajdują się na stronie: www.Einhell-Service.com

8. Utylizacja i recykling

Sprzęt umieszczony jest w opakowaniu zapobiegającym uszkodzeniom w czasie transportu. Opakowanie jest surowcem i nadaje się do powtórnego użytku lub do recyklingu. Urządzenie oraz jego osprzęt składają się z różnych rodzajów materiałów, jak np. metal i tworzywa sztuczne. Nie wyrzucać uszkodzonych urządzeń do śmietnika! W celu odpowiedniej utylizacji należy oddać urządzenie do specjalistycznego punktu zbiórki odpadów. Informacji o specjalistycznych punktach zbiórki odpadów udziela administracja komunalna.

Przedruk lub innego rodzaju powielanie dokumentacji wyrobów oraz dokumentów towarzyszących, nawet we fragmentach dopuszczalne jest tylko za wyraźną zgodą firmy Einhell Germany AG.

Zmiany techniczne zastrzeżone

Certyfikat gwarancji

Szanowny kliencie, szanowna klientko!

Nasze produkty podlegają surowej kontroli jakości. Jeżeli mimo to stwierdzą Państwo usterki w funkcjonowaniu urządzenia, przepraszamy za spowodowane niedogodności i prosimy o zwrócenie się do naszego biura serwisowego pod wskazanym na karcie gwarancyjnej adresem. Jesteśmy również do Państwa dyspozycji pod wskazanym numerem telefonu biura serwisowego. Dla spełnienia roszczeń gwarancyjnych obowiązują następujące postanowienia:

1. Warunki gwarancji odnoszą się jedynie do konsumentów, tzn. osób fizycznych, które nie używają tego produktu do działalności przemysłowej, rzemieślniczej lub innej działalności gospodarczej. Poniższe warunki gwarancji obejmują świadczenia w ramach dodatkowej gwarancji, które producent urządzenia oferuje nabywcom nowych urządzeń dodatkowo do przysługującej zgodnie z przepisami prawa rękojmi. Poprzez udzielenie tej gwarancji przyznane Państwu ustawowo uprawnienia z tytułu prawa rękojmi nie ulegają zmianie. Nasze świadczenia gwarancyjne udzielane są Państwu bezpłatnie.
2. Świadczenie gwarancyjne obejmuje wyłącznie wady nowego urządzenia tego producenta wynikające z błędów w produkcji urządzenia lub w materiale i ogranicza się do usunięcia powyższych wad bądź wymiany urządzenia, według decyzji producenta. Prosimy pamiętać o tym, że zgodnie z przeznaczeniem nasze produkty nie zostały skonstruowane do prac w ramach działalności o charakterze gospodarczym, rzemieślniczym bądź profesjonalnym. Tym samym, w przypadku użytku urządzenia podczas okresu gwarancyjnego w zakładach rzemieślniczych, przemysłowych i innej działalności gospodarczej lub eksploatacji pod podobnym obciążeniem postanowienia umowy gwarancyjnej tracą moc.
3. Gwarancji nie podlegają:
 - szkody wynikające z niestosowania się do instrukcji montażu lub nieprawidłowej instalacji, nieprzestrzegania instrukcji obsługi (np. podłączenie do nieprawidłowego napięcia sieciowego lub nieprawidłowego rodzaju prądu), nieprzestrzegania zaleceń odnośnie konserwacji i bezpieczeństwa, oddziaływania anormalnych warunków otoczenia (np. uszkodzenia na skutek upadku urządzenia), jak i szkody powstałe na skutek niedostatecznej konserwacji i pielęgnacji urządzenia.
 - szkody wynikające z niedozwolonego lub nieprawidłowego stosowania urządzenia (np. przeciążenia urządzenia lub stosowanie innych niż zalecane narzędzi i akcesoriów), nieprzestrzegania zaleceń odnośnie konserwacji i bezpieczeństwa, szkody powstałe na skutek ciał obcych w urządzeniu (np. piasek, kamienie, pył lub kurz oraz szkody podczas transportu), stosowania siły przy obsłudze urządzenia lub oddziaływania zewnętrznego (np. uszkodzenia na skutek upadku urządzenia).
 - uszkodzenia urządzenia lub jego części, które powstały na skutek normalnego prawidłowego lub innego naturalnego zużycia.
4. Okres gwarancji wynosi 24 miesiące licząc od dnia kupna urządzenia. Roszczenia gwarancyjne winny być zgłaszane przed upływem dwóch tygodni od momentu stwierdzenia usterki. Po upływie okresu objętego gwarancją wyklucza się możliwość spełnienia roszczeń gwarancyjnych. Naprawa bądź wymiana urządzenia nie powodują przedłużenia okresu gwarancyjnego ani rozpoczęcia biegu nowego okresu gwarancyjnego na zamienione urządzenie ani na zastosowane części zamienne. Obowiązuje to również w przypadku interwencji serwisowej na miejscu.
5. W celu przedstawienia roszczeń gwarancyjnych należy zgłosić uszkodzone urządzenie na następującej stronie: www.Einhell-Service.com. Proszę mieć przygotowany rachunek lub inny dokument zakupu nowego urządzenia. Urządzenia, które przysłane zostały bez dowodu zakupu lub tabliczki znamionowej, nie są objęte świadczeniami gwarancyjnymi, ponieważ nie ma możliwości ich przyporządkowania. Jeżeli wada objęta jest świadczeniem gwarancyjnym, otrzymają Państwo niezwłocznie naprawione lub nowe urządzenie.

Naturalnie istnieje możliwość usunięcia usterek i wad nieobjętych gwarancją bądź po jej upływie za zwrotem kosztów. W tym celu prosimy przesłać urządzenia na adres naszego biura serwisowego.

W przypadku części zużywających się, materiałów eksploatacyjnych oraz brakujących części zwracamy uwagę na ograniczenia tej gwarancji zgodnie z informacjami serwisowymi zamieszczonymi w tej instrukcji obsługi.

Tehlike!

Yaralanmaları ve hasarları önlemek için aletlerin kullanımında bazı iş güvenliği önlemlerinin alınması gereklidir. Bu nedenle Kullanma Talimatını / Güvenlik Uyarılarını dikkatlice okuyun. İçerdiği bilgilere her zaman ulaşabilmek için kullanma talimatını iyi bir yerde saklayın. Aleti kullanmak için başka kişilere verdiğinizde bu Kullanma Talimatını / Güvenlik Uyarılarını da birlikte verin. Firmamız, kullanma talimatına riayet etmemekten kaynaklanan iş kazaları ve hasarlardan herhangi bir sorumluluk üstlenmez.

Kullanılan sembollerin açıklanması (bkz. Şekil 15)

- Tehlike!** - Yaralanma riskini azaltmak için Kullanma Talimatını okuyunuz.
- Dikkat! Kulaklık takın.** Çalışma esnasında oluşan gürültü işitme kaybına yol açabilir.
- Dikkat! Toz maskesi takın.** Ahşap ve diğer malzemeler üzerinde çalışıldığında sağlığa zarar veren tozlar oluşabilir. Asbest içeren malzemelerin işlenmesi yasaktır!
- Dikkat! İş gözlüğü kullanın.** Çalışma esnasında oluşan kıvılcım veya aletten dışarı fırlayan kıymık, talaş ve tozlar gözlere zarar verebilir.
- Dikkat!** Yaralanma tehlikesi! Dönmekte olan testere bıçağına müdahale etmeyin.

1. Güvenlik uyarıları**İkaz!**

Bu elektrikli aletin açıklanan bütün güvenlik uyarıları, talimatlar, görseller ve teknik özelliklerini okuyun. Aşağıdaki talimatlara riayet edilmemesi durumunda elektrik çarpması, yangın ve/veya ağır yaralanmalar meydana gelebilir.

Güvenlik uyarıları ve talimatları gelecekte kullanılmak için saklayın.

Gönye kesme tezgahı düz ve temiz bir zemin üzerine kurulacaktır. Bu tezgahı gönye kesme tezgahı olarak kullanmak istediğinizde testere aletini daima 4 civata ile sabitleyin. Gönye kesme tezgahının azami taşıma kapasitesine riayet edin. Ahşap işleme aletleri için geçerli genel iş güvenliği kurallarını dikkate alın. Gönye kesme tezgahı ile birlikte kullanmak istediğiniz aletin orijinal kullanma talimatı ve iş güvenliği bilgilerini dikkate alın.

2. Alet açıklaması ve sevkiyatın içeriği**2.1 Alet açıklaması (Şekil 1-3, 7)**

- Sıkma tertibatı
- Kılavuz kızaklar
- Kol
- Kol sabitleme sapı
- Sıkma kolu
- Ayak
- Uzatma plakası
- Enine kilitleme
- Destek makarası sabitleme sapı
- Destek makarası
- Emniyet çemberi
- Ayarlama civatası
- Kontra somun
- Kilit civatası
- İçten altı köşeli kısa civata
- İçten altı köşeli uzun civata
- Büyük rondela
- Küçük rondela
- Yaylı rondela
- Somun

2.2 Sevkiyatın içeriği

Satın almış olduğunuz ürünün eksik parçası olup olmadığını sevkiyatın içeriği listesi ile kontrol edin. Herhangi bir parçanın eksik olması durumunda ürünü satın aldıktan sonra en geç 5 iş günü içinde geçerli fiş veya faturayı ibraz ederek servis merkezine veya aleti satın aldığınız mağazaya başvurun. Bu konuda kullanma talimatının sonunda bulunan servis bilgilerindeki garanti hizmetleri tablosunu dikkate alınız.

- Ambalajı açın ve aleti dikkatlice ambalajın içinden çıkarın.
- Ambalaj malzemelerini ve ambalaj ve transport emniyetlerini sökün (bulunması halinde).
- Ambalaj içindeki parçaların eksik olup olmadığını kontrol edin.
- Alet ve aksesuar parçalarının transport esnasında hasar görüp görmediğini kontrol edin.
- Garanti süresi doluncaya kadar mümkün olduğunda ambalaj malzemelerini saklayın.

Tehlike!

Alet ve ambalaj malzemeleri oyuncak değildir! Çocukların plastik poşet, folyo ve küçük parçalar ile oynaması yasaktır! Çocukların küçük parçaları yutma ve poşetler nedeniyle boğulma tehlikesi vardır!

- Gönye kesme tezgahı
- Sıkma tertibatı (2x)
- Kol sabitleme sapı (2x)
- Uzatma plakası (2x)
- Destek makarası sabitleme sapı (2x)
- Destek makarası (2x)
- Kilit civatası (2x)
- İçten altı köşeli kısa civata (2x)
- İçten altı köşeli uzun civata (4x)
- Büyük rondela (6x)
- Küçük rondela (6x)
- Yaylı rondela (6x)
- Somun (6x)
- Orijinal Kullanma Talimatı

3. Kullanım amacına uygun kullanım

Gönye kesme tezgahı gönye kesme testerelerinin sabitlenmesine yarar. Tezgah üzerine sadece Einhell marka düz testere, gönye kesme testeresi ile kayar (kızaklı) gönye testereleri monte edilebilir. Tezgah üzerine uyan modeller ile ayrıntılı bilgiler ürün belgelerinde bulunur. Farklı marka aletlerin tezgah üzerine sabitlenmesinde herhangi bir garanti verilmemez.

Makine yalnızca kullanım amacına göre kullanılacaktır. Kullanım amacının dışındaki tüm kullanımlar makinenin kullanılması için uygun değildir. Bu tür kullanım amacı dışındaki kullanımlardan kaynaklanan hasar ve yaralanmalarda, yalnızca kullanıcı/işletici sorumlu olup üretici firma sorumlu tutulamaz.

Lütfen cihazlarımızın ticari, zanaatkarlar veya endüstriyel kullanım için uygun olmadığını ve bu kullanımlar için tasarlanmadığını dikkate alın. Aletin ticari, zanaatkarlar veya endüstriyel veya benzer kullanımlarda kullanılmasından kaynaklanan hasarlar garanti kapsamına dahil değildir.

4. Teknik özellikler

Sabitlenme somunu (Poz. 20) ebatı: M8
Ağırlık: yakl. 10 kg
Maks. taşıma kapasitesi (kesme parçası ve alet):
.....80 kg

Boyutlar ile ilgili ayrıntılı bilgiler için bakınız Şekil 14.

5. Çalıştırmadan önce

5.1 Gönye kesme tezgahının montajı (Şekil 3-7)

- Gönye kesme tezgahını ayaklar (6) yukarı gelecek ve alet zarar görmeyecek şekilde uygun bir zemin üzerine koyun.
- Emniyet çemberini (11) açın ve ayakları (6) yukarı döndürün. Ayakları (6) birbirinden ayırarak ve enine kilitlemeyi (8) dayanağa kadar bastırarak ayakları (6) açılmış pozisyonda sabitleyin.
- Dikkat! Enine kilitlemeyi (8) bastırırken özellikle ellerinizin sıkışmamasına dikkat edin.
- Kilitleme çemberini (11) tekrar kapatın ve tezgahı ayakları üzerinde duracak şekilde döndürün.
- Her iki destek makarasını (10) kolun (3) dört köşe başına monta edin. Makaraları sabitleme sapları (9) ile sıkın.
- Her iki sıkma tertibatını (1) gönye kesme tezgahının kılavuz kızakları (2) üzerine yerleştirin. Sıkma tertibatlarını sıkma kolları (5) ile sabitleyin.
- Gerek duyulduğunda sıkma tertibatlarının (1) sıkma kuvveti ayarlama civatası (12) ile ayarlanabilir. Bunun için kontra somununu (13) gevşetin ve daha yüksek sıkma kuvveti elde etmek için civatayı (12) sıkın (içeri doğru) ve daha düşük kuvvet için ise gevşetin (dışarı doğru). Arkasından kontra somununu (13) tekrar sıkın.

5.2 Aletin gönye kesme tezgahı üzerine montajı (Şekil 8-13)

- Tezgah üzerine takılacak aletin büyüklüğüne bağlı olarak uzatma plakaları (7) kullanılacaktır. Aletin delik aralığı çok büyük olduğunda bunu Şekil 8, 9'da gösterildiği gibi monte edin.
- Sıkma tertibatlarını (1) gevşetin ve birbirleri arasındaki aralığı, tezgaha bağlayacağınız alete uyacak şekilde ayarlayın. Ayar ölçüsünü bağlayacağınız aleti üzerine koyarak kontrol edebilirsiniz. Delik aralığı doğru şekilde ayarlandığında sıkma tertibatları (1) tekrar sabitlenebilir.
- Bu işlemin arkasından kullanacağınız aleti gönye kesme tezgahı üzerine koyun ve içten altı köşeli civata (15, 16), rondela (17, 18), yaylı rondela (19) ve somunlar (20) ile sabitleyin.
- Uyarı! Tezgah üzerine takılacak aletin ölçülerine bağlı olarak kısa (15) veya uzun içten altı köşeli civatalar (16) kullanılabilir.

- Dikkat! İçten altı köşeli civataları (15, 16) üstten takın. Böylece dışarı bakan civatalar nedeniyle yaralanma riski azalır.
- Tezgah üzerinde kullanacağınız aletin özelliklerine bağlı olarak tezgah üzerindeki sabitleme türünü adapte etmeniz gerekir. Bunun için örnek şekilleri 11 – 13 kontrol edin.

5.3 Destek makaralarının ayarlanması (Şekil 5)

Destek makaralarının yüksekliği aletin çalışma tezgahı yüksekliğine uygun olarak ayarlanmalıdır. Bunun için sabitleme sapını (Poz. 9) gevşetin, destek makaralarının yüksekliğini aletin çalışma tezgahı yüksekliğine uygun olarak ayarlayın ve sapı tekrar sıkın.

İkaz! Destek makaralarının yüksekliği, aletin çalışma tezgahı yüksekliğinden daha yüksek ayarlanması yasaktır. Aksi takdirde testere bıçağı veya iş parçasının sıkışması söz konusu olabilir. Destek makaralarının ayrıca genişliği de ayarlanabilir. Bunun için sabitleme sapını (Poz. 4) gevşetin, destek makaralarını iş parçası uzunluğuna göre ayarlayın ve sapı tekrar sıkın.

6. Kullanma

İkaz! Tezgah üzerinde kullanacağınız aleti çalıştırmadan önce sıkma tertibatı (1), destek makaraları (Poz. 10) ve civataları (Poz. 15 ve 16) sıkı şekilde sabitlenmiş olmasından emin olun. Aleti kesinlikle tam sabitlenmemiş durumda çalıştırmayın. Gönye kesme tezgahının güvenli ve sağlam durmasına dikkat edin. Bütün tezgah ayaklarının doğru şekilde sabitlenmiş olmasına dikkat edin.

Tezgah üzerinde kullanacağınız aletin kullanımı ile ilgili bilgiler, alet ile birlikte gönderilmiş olan orijinal kullanma talimatı ve güvenlik uyarıları bölümünde açıklanmıştır.

7. Temizleme, Bakım ve Yedek Parça Siparişi

Tehlike!

Temizlik çalışmalarından önce elektrik kablosunu prizden çıkarın.

7.1 Temizleme

- Koruma tertibatı, havalandırma delikleri ve motor gövdesini mümkün olduğunca toz ve kirden temiz tutun. Aleti temiz bir bez ile silin veya düşük basınçlı hava ile üfleyerek temizleyin.
- Aleti kullandıktan hemen sonra temizlemenizi tavsiye ederiz.
- Aleti düzenli olarak nemli bir bezle ve sıvı sabunla temizleyin. Temizleme deterjanı veya solvent malzemesi kullanmayınız, bu malzemeler aletin plastik parçalarına zarar verebilir. Cihazın içine su girmemesine dikkat edin. Elektrikli aletin içine su girmesi elektrik çarpması riskini yükseltir.

7.2 Bakım

Cihaz içinde bakımı yapılması gereken başka bir parça yoktur.

7.3 Yedek parça siparişi:

Yedek parça siparişi yapılırken şu bilgiler verilmelidir:

- Cihaz tipi
- Cihazın ürün numarası
- Cihazın kod numarası
- İstenilen yedek parçanın yedek parça numarası

Güncel bilgiler ve fiyatlar internette www.Einhell-Service.com sayfasında açıklanmıştır.

8. Bertaraf etme ve geri kazanım

Transport hasarlarını önlemek için alet bir ambalaj içinde sevk edilir. Bu ambalaj hammadedir ve böylece geri kazanılabilir veya geri kazanım sistemine iade edilebilir. Alet ve aksesuarları örneğin metal ve plastik gibi çeşitli malzemelerden meydana gelir. Arızalı parçaları evsel atıkların atıldığı çöpe atmayın. Alet, yönetmeliklere uygun şekilde bertaraf edilmesi için özel atık toplama merkezlerine teslim edilmelidir. Bu atık toplama merkezlerinin nerede olduğunu yerel yönetimlerden öğrenebilirsiniz.

Ürünlerinin dokümantasyonu ve evraklarının kısmen olsa dahi kopyalanması veya başka şekilde çoğaltılması, yalnızca Einhell Germany AG firmasının özel onayı alınmak şartıyla serbesttir.

Teknik değişiklikler olabilir.

Garanti belgesi

Sayın Müşterimiz,

ürünlerimiz üretim esnasında sıkı bir kalite kontrolden geçirilir. Buna rağmen alet veya cihazınız tam doğru şekilde çalışmadığında ve bozulduğunda bu durumdan çok üzgün olduğumuzu belirtir ve bozuk olan aleti Garanti Belgesi üzerinde açıklanan adrese göndermenizi veya aleti satın aldığınız mağazaya başvurmanızı rica ederiz. Garanti haklarından faydalanmak için aşağıdaki kurallar geçerlidir:

1. Bu garanti koşulları sadece, ürünü ticari olarak veya serbest meslek uygulamalarında kullanmayacak olan tüketiciler yani gerçek kişiler için geçerlidir. Bu garanti koşulları, ilgili üretici firmanın yasal garanti hükümlerine ek olarak müşterilerine tanıdığı ek maddeleri düzenler. Kanuni Garanti Haklarınız bu Garanti düzenlemesinden etkilenmez ve saklı kalır. Garanti kapsamında sunduğumuz hizmetler ücretsizdir.
2. Söz konusu garanti hizmeti kapsamı sadece ilgili üretici firmadan satın aldığınız yeni alet için geçerli olup malzeme veya imalat hatasını kapsar. Ayıplı malın telafisi, ilgili arızanın giderilmesi veya aletin yenisi ile değiştirilmesi ile sınırlıdır ve bu seçim firmamıza aittir. Aletlerimizin ve cihazlarımızın ticari ve endüstriyel kullanım amacı için tasarlanmadığını lütfen dikkate alınız. Bu nedenle aletin ticari ve endüstriyel işletmelerde kullanılması veya benzer çalışmalarda çalıştırılması durumunda Garanti Sözleşmesi geçerli değildir.
3. Garanti kapsamına dahil olmayan durumlar:
 - Montaj talimatına veya yönetmeliklere aykırı yapılan montajlardan ve tesisatlardan kaynaklanan hasarlar, kullanma talimatına riayet etmeme nedeniyle oluşan hasarlar (örneğin yanlış bir şebeke gerilimine veya akım türüne bağlama gibi), kullanım amacına veya talimatlara aykırı kullanımdan kaynaklanan hasarlar veya bakım ve güvenlik talimatlarına riayet edilmemesinden kaynaklanan hasarlar veya aletin anormal çevre koşullarına maruz bırakılması veya bakım ve temizlik çalışmalarının yetersiz olmasından kaynaklanan hasarlar.
 - Kullanım amacına veya talimatlara aykırı kullanımdan kaynaklanan hasarlar (örneğin alete aşırı yüklenme veya kullanımına izin verilmeyen alet veya aksesuar), aletin/cihazın içine yabancı maddenin girmesi (örneğin kum, taş veya toz, transport hasarları), zor kullanma veya harici zorlamalardan kaynaklanan hasarlar (örneğin aşağı düşme nedeniyle oluşan hasar).
 - Kullanıma bağlı olağan veya diğer doğal aşınma nedeniyle oluşan hasarlar.
4. Garanti süresi 24 aydır ve garanti süresi aletin satın alındığı tarihte başlar. Arızayı tespit ettiğinizde garanti hakkından faydalanma talebi, garanti süresi dolmadan iki hafta önce bildirilmelidir. Garanti süresi dolduktan sonra garanti hakkından faydalanma talebinde bulunulamaz. Aletin onarılması veya değiştirilmesi garanti süresinin uzamasına yol açmaz ayrıca onarılan alet veya takılan parçalar için yeni bir garanti süresi oluşmaz. Bu aynı zamanda yerinde verilen Servis Hizmetleri için de geçerlidir.
5. Garanti haklarınızdan faydalanmak istediğinizde arızalı aleti www.Einhell-Service.com sayfasına bildirin. Kasa fişi veya yeni aletinizi satın aldığınızı belgeleyen diğer bir evrağı hazır tutun. Kasa fişi veya tip etiketi olmaksızın gönderilen aletler, aletin tam olarak tanımlanma olanağının bulunmaması nedeniyle garanti hizmetleri dışındadır. Aletinizin arızası garanti hizmetleri kapsamındaysa en kısa zamanda onarılmış veya yeni bir alet adresinize gönderilecektir.

Ayrıca garanti kapsamına dahil olmayan veya garanti süresi dolan arızaları ücreti karşılığında memnuniyetle onarırız. Bunun için aleti lütfen Servis adresimize gönderin.

Aşınma, sarf ve eksik parçalar için bu Kullanma Talimatının servis bilgileri bölümündeki garanti koşullarında belirtilen kısıtlamalara atıfta bulununuz.

Oht!

Vigastuste ja kahjustuste vältimiseks tuleb seadme kasutamisel võtta tarvitusele mõningad ohutusabinõud. Seepärast lugege kasutusjuhend / ohutusjuhised hoolikalt läbi. Hoidke need korralikult alles, et informatsioon oleks teil igal hetkel käeulatuses. Kui peaksite seadme teisele isikule edasi andma, siis andke talle ka kasutusjuhend / ohutusjuhised. Me ei võta endale vastutust õnnetuste või kahjude eest, mis tekivad käesoleva juhendi ja ohutusjuhiste mittejärgimisel.

Kasutatud sümbolite seletus (vt joonis 15)

1. **Oht!** - vigastusohu vähendamiseks lugege kasutusjuhendit.
2. **Ettevaatus! Kasutage kõrvaklappe.** Müra võib põhjustada kuulmiskaotust.
3. **Ettevaatus! Kandke tolmumaski.** Puidu ja teiste materjalide töötlemisel võib tekkida tervisele kahjulik tolm. Asbesti sisaldavat materjali ei tohi töödelda!
4. **Ettevaatus! Kandke kaitseprille.** Töö ajal tekkivad sademed ning seadmest lendavad killud, laastud ja tolm võivad halvendada nähtavust.
5. **Ettevaatus! Vigastusohu!** Ärge võtke pöörlevast saekettast kinni.

1. Ohutusjuhised**Hoiatus!**

Lugege kõiki ohutusjuhiseid, juhendeid, jooniseid ja tehnilisi andmeid, mis kuuluvad elektritööriista juurde. Järgnevalt toodud juhiste puudulik järgimine võib põhjustada elektrilöögi, põletuse ja/või raskeid vigastusi.

Hoidke kõik ohutusjuhised ja juhendid tulevikuks alles.

Alusraam peab olema paigutatud ühetasasele ning puhtale aluspinnale. Kui kasutate seda kapp-sae alusraami, kinnitage seade alati 4 kruvi abil. Pidage kinni alusraami maksimaalsest kandekor-musest. Järgige puidutöötlemise seadmete põhilisi ohutuspõhimõtteid. Järgige originaalkasutusjuhendit ning selle seadme ohutusjuhiseid, mida kasutate koos alusraamiga.

2. Seadme kirjeldus ja tarnekomplekt**2.1 Seadme kirjeldus (joonis 1-3, 7)**

1. Kinnitusrakis
2. Juhtsiinid
3. Külgtugi
4. Külgtoe kinnituskrugi
5. Klamberhoob
6. Tugijalg
7. Pikendusplaat
8. Lukustus
9. Tugirulliku kinnituskrugi
10. Tugirullik
11. Kinnitusklamber
12. Reguleerimiskruvi
13. Kontramutter
14. Lukukruvi
15. Sisekuuskantkrugi lühike
16. Sisekuuskantkrugi pikk
17. Suur alusseib
18. Väike alusseib
19. Vedrurõngas
20. Mutter

2.2 Tarnekomplekt

Kontrollige loendi alusel, kas tarnekomplektis on kõik vajalikud osad. Juhul, kui mõni osa on puudu, pöörduge hiljemalt 5 tööpäeva jooksul pärast kauba ostmist meie teeninduskeskusesse või lähimasse pädevasse ehitusmaterjalide kauplusse ning esitage kehtiv ostukviitung. Järgige siinkohal juhendi lõpus esitatud garantiitingimustes olevat garantiitabelit.

- Avage pakend ja võtke seade ettevaatlikult välja.
- Eemaldage pakkematerjal ning pakke- ja transporditoed (kui on olemas).
- Kontrollige, kas tarnekomplekt on terviklik.
- Kontrollige, ega seadmel ja tarvikutel pole transpordikahjustusi.
- Hoidke pakend võimalusel kuni garantiiaja lõpuni alles.

Oht!

Seade ja pakkematerjal ei ole laste mänguasjad! Lapsed ei tohi kilekottide, fooliumi ja pisidetallidega mängida! Oht alla neelata ja lämbuda!

- Alusraam
- Kinnitusrakis (2x)
- Külgtoe kinnituskrugi (2x)
- Pikendusplaat (2x)

- Tugirulliku kinnituskruvi (2x)
- Tugirullik (2x)
- Lukukruvi (2x)
- Sisekuuskantkruvi lühike (2x)
- Sisekuuskantkruvi pikk (4x)
- Alusseib suur (6x)
- Alusseib väike (6x)
- Vedrurõngas (6x)
- Mutter (6x)
- Originaalkasutusjuhend

3. Sihipärane kasutamine

Kappsae alusraam on ette nähtud kappsagide kinnitamiseks. Alusraamile saab paigaldada üksnes ettevõtte Einhell kappsaaige, kapp- ja järkamissaage ning nurga-kapp-järkamissaage. Lisateavet sobivate mudelite kohta leiate ostudokumentidest. Teiste tootjate seadmete osas ei ole garantiid.

Masinat võib kasutada ainult sihipärasel otstarbel. Igasugune teisel otstarbel kasutamine ei ole sihipärane. Kõigi sellest tulenevate kahjude või vigastuste eest vastutab kasutaja/käitaja ja mitte tootja.

Võtke palun arvesse, et meie seadmed ei ole konstrueeritud ettevõtluses, käsitööstuses ega tööstuses kasutamise otstarbel. Me ei anna mingit garantiid, kui seadet kasutatakse ettevõtluses, käsitööstuses või tööstuses jt sarnastel tegevusaladel.

4. Tehnilised andmed

Kinnitusmutri suurus (20) M8
 Kaal: umbes 10 kg
 Max kandevõime (seade koos lõikematerjaliga): .
 80 kg

Täiendavad tehnilised andmed mõõtmete kohta leiate jooniselt 14.

5. Enne kasutuselevõttu

5.1 Alusraami paigaldamine (joonised 3-7)

- Asetage alusraam tugijalgadega (6) ülespoole sobivale aluspinnale, nii et seade ei saaks kahjustada.
- Avage kinnitusklamber (11) ja keerake tugi-

jalad (6) ülespoole. Tõmmates tugijalad (6) laiali ja vajutades lukustuse (8) piirikuni alla fikseerite tugijalad (6) välja pööratud asendisse.

- Ettevaatust! Jälgige eelkõige lukustuse (8) alla vajutamisel, et teie käed ei jääks vahele kinni.
- Sulgege kinnitusklamber (11) taas ja keerake alusraam ümber nii, et see seisab tugijalgadel.
- Paigaldage mõlemad tugirullikud (10) külgtöö (3) nelikantprofiili. Fikseerige need kinnituskruvidega (9).
- Asetage mõlemad kinnitusrakised (1) alusraami juhtsiinidele (2). Kinnitage need kinnitushoobadega (5).
- Vajaduse korral saab kinnitusrakiste (1) pinguldusjõudu seadistuskruvi (12) abil reguleerida. Selleks keerake kontramutter (13) natuke lahti ja kruvi (12) suurema pinguldusjõu jaoks rohkem sisse või väiksema pinguldusjõu jaoks väljapoole. Seejärel keerake kontramutter (13) uuesti kinni.

5.2 Seadme paigaldamine alusraamile (joonised 8-13)

- Olenevalt paigaldatava seadme suuruselt tuleb kasutada pikendusplaate (7). Juhul kui seadme aukude vahekaugus on liiga suur, paigaldage see nagu joonisel 8, 9 näidatud.
- Keerake kinnitusrakised (1) natukene lahti ja seadke nende vahekaugus üksteise suhtes teie seadme jaoks sobivaks. Seda saab kontrollida seadet selle peale asetades. Kui aukude vahekaugus on õigesti seadistatud, saate kinnitusrakise (1) uuesti fikseerida.
- Seejärel asetage seade alusraamile ja kinnitage sisekuuskantkruvide (15, 16), alusseibide (17, 18), vedrurõngaste (19) ja mutrite (20) abil.
- Märkus! Olenevalt kinnitatava seadme mõõtudest saab kasutada kas lühikesi (15) või pikki sisekuuskantkruvisid (16).
- Ettevaatust! Sisestage sisekuuskantkruvid (15, 16) ülalt. Seeläbi vähendate eenduvate kruvide põhjustatud vigastusohtu.
- Sõltuvalt teie seadme konstruktsioonilistest omadustest peate alusraamile kinnitusviisi kohandama. Kontrollige selleks näidisjoonis-eid 11 kuni 13.

5.3 Tugirullikute reguleerimine (joonis 5)

Tugirullikute kõrgus tuleb seadistada seadme töölaua kõrgusega. Selleks keerake kinnituskrugi (9) natuke lahti, seadistage tugirullikute kõrgus seadmega vastavaks ja keerake uuesti kinni.

Hoiatus! Tugirullikuid ei tohi seadistada kõrgemale kui on seadme töölaua kõrgus. See võib põhjustada saelehe või lõigatava materjali viltumist.

Lisaks saab tugirullikuid ka laiuse osas reguleerida. Selleks keerake kinnituskrugi (4) natuke lahti, reguleerige tugirullikud töödeldava materjali pikkuse järgi ning keerake kinnituskrugi seejärel uuesti kinni.

6. Käsitsemine

Hoiatus! Veenduge enne seadme sisselülitamist, et kinnitusrakis (1), tugirullikud (10) ning kruvid (15 või 16) on turvaliselt fikseeritud. Ärge käitage seadet kunagi ebastabiilses asendis. Hoolitsege alusraami kindla aluse eest. Veenduge, et kõik tugijalad on õigesti fikseerunud.

Juhised vastava seadme kasutamiseks leiata seadmega kaasas olevast originaalkasutusjuhendist ja ohutusjuhistest.

7. Puhastus, hooldus ja varuosade tellimine

Oht!

Lahutage seade enne puhastustöid vooluvõrgust.

7.1 Puhastamine

- Hoidke kaitseseadised, õhupilud ja mootorikastad võimalikult tolmu- ja mustusevabad. Hõõruge seade puhta rätikuga puhtaks või puhastage suruõhuga madalal survel.
- Soovitame puhastada seadet otsekohe pärast iga kasutamist.
- Puhastage seadet regulaarselt niiske rätikuga ja vähese koguse vedelseebiga. Ärge kasutage puhastusvahendeid või lahusteid; need võivad kahjustada seadme plastdetalle. Arvestage sellega, et seadme sisemusse ei tohi vett sattuda. Vee tungimine elektriseadmesse suurendab elektrilöögi saamise ohtu.

7.2 Hooldus

Seadme sisemuses ei asu muid hooldust vajavaid osi.

7.3 Varuosade tellimine

Varuosade tellimisel on vajalikud järgmised andmed:

- Seadme tüüp
- Seadme artiklinumber
- Seadme identifitseerimisnumber
- Vajamineva varuosa varuosanumber

Kehtivad hinnad ja info leiata aadressilt www.Einhell-Service.com.

8. Jäätmekäitlus ja taaskasutus

Transpordikahjustuste vältimiseks on seade pakendis. See pakend on toormaterjal ja seega taaskasutatav ning selle saab toorainetöötlusse tagasi toimetada. Seade ja selle tarvikud koosnevad mitmesugustest materjalidest nagu nt metall ja plast. Katkised seadmed ei kuulu olmeprügi hulka. Asjatundlikuks käitlemiseks tuleks seade anda ära vastavasse kogumiskohta. Kui Te ei tea ühtki kogumiskohta, siis küsige teavet kohalikust omavalitsusest.

Tootedokumentatsiooni ja kaasasolevate dokumentide kordustrukk või muul viisil paljundamine, ka osaliselt, on lubatud ainult Einhell Germany AG loal.

Tehniliste muudatuste õigus reserveeritud

Garantiitunnistus

Lugupeetud klient!

Meie tooted läbivad range kvaliteedikontrolli. Kui seade ei peaks siiski korralikult töötama, on meil siiralt kahju ja me palume Teil pöörduda meie klienditeenindusse selle garantiitunnistuse lõpus toodud aadressil. Oleme meelsasti Teie teenistuses ka telefoni teel alltoodud teeninduse telefoninumbritel. Garantiinõuete esitamisel kehtib järgnev:

1. Käesolevad garantiitingimused on suunatud ainult tarbijatele, st füüsilistele isikutele, kes ei soovi toodet kasutada oma kommerts- või muuks iseseisvaks tegevuseks. Käesolevad garantiitingimused reguleerivad täiendavaid garantiiteenuseid, mida allpool nimetatud tootja lubab oma uute seadmete ostjatele lisaks seaduslikule garantiile osutada. See garantii ei puuduta Teie seaduslikke garantiinõudeid. Meie garantiiteenus on Teile tasuta.
2. Garantiiteenus hõlmab ainult teie poolt ostetud, allpool nimetatud tootja toodetud uue seadme neid puudusi, mis tulenevad materjali- või tootmisvigadest, ning piirneb meie valikul nende puuduste kõrvaldamise või seadme vahetamisega.
Võtke palun arvesse, et meie seadmed ei ole konstrueeritud ettevõtluses, käsitööstuses ega kutsetegevuses kasutamise otstarbel. Seetõttu ei kehti garantiileping juhul, kui seadet kasutatakse garantiiajal ettevõtluses, käsitööstuses või tööstuses jt sarnastel tegevusaladel.
3. Meie garantii alla ei kuulu:
 - kahjud, mis on tekkinud montaažijuhendi mittejärgimise või asjatundmatu paigalduse, kasutusjuhendi mittejärgimise (nagu nt vale võrgupinge või vooluliigi ühendamisel) või hooldusjuhendi ja ohutusnõuete eiramise tõttu, samuti seadme jätmise tõttu ebaharilike keskkonnatingimuste kätte või puuduliku hoolduse ja kontrolli tõttu.
 - seadme kahjustused, mis on tekkinud kuritegeliku või asjatundmatu käsitsemise tõttu (nagu nt seadme ülekoormamine või lubamatute instrumentide või tarvikute kasutamine), võõrkehade (nt liiv, kivid või tolm, transpordikahjustused) seadmesse tungimisel, jõu kasutamisel või välisjõudude mõju korral (nt kahjustused mahakukkumise tagajärjel).
 - kahjustused seadmel või seadme osadel, mis on põhjustatud kasutamisest tingitud, tavalise või muu loomuliku kulumise tagajärjel.
4. Garantiiaeg on 24 kuud ning see algab seadme ostmise kuupäevaga. Garantiinõuded tuleb esitada garantiiajal kahe nädala jooksul pärast defekti tuvastamist. Garantiinõuete esitamine pärast garantiiaja kestuse lõppu on välistatud. Seadme remont või väljavahetamine pikendab garantiiaega või antakse nõude tõttu seadmele ja võimalikele paigaldatud varuosadele uus garantiiaeg. See kehtib ka kliendi juures kohapeal teostatud teeninduse korral.
5. Garantiinõude esitamiseks registreerige defektne seade aadressil: www.Einhell-Service.com. Hoidke oma seadme ostukviitung või teised ostutõendid alles. Seadmete korral, mis saadetakse ilma vastavate tõenditeta või ilma tüübisildita, on klassifitseerimise võimaluse ebapiisavuse tõttu garantii välistatud. Kui seadme defekt käib meie garantii alla, saate esimesel võimalusel tagasi remonditud või uue seadme.

Enesestmõistetavalt kõrvaldame seadmel ka neid defekte, mis ei käi garantii alla või kui garantiiaeg on läbi, kuid sel juhul tuleb Teil kulud tasuda. Selleks saatke seade meie teeninduse aadressil.

Kulu-/tarbe- ja puuduolevate detailide osas juhime tähelepanu garantiipiirangutele vastavalt selles kasutusjuhendis antud hooldusteabele.



EH 10/2021 (01)

