

SCHLOSSKÄSTEN (STUDIO) FÜR GLASTÜREN / LOCK CASE (STUDIO) FOR GLASS DOORS

A: SICHERHEITSHINWEISE

SAFETY-RELATED INFORMATION

B: MONTAGEANLEITUNG, PFLEGE UND WARTUNG

INSTALLATION INSTRUCTION, CARE INSTRUCTIONS, SERVICE AND MAINTENANCE

A: Sicherheitshinweise / Safety-related Information

- D** Wichtige Sicherheitshinweise für die Montage und Nutzung von Glasbeschlägen
(Zusätzlich zur Montage- und Bedienungsanleitung zu beachten, um Schäden am Produkt sowie Personen- und Sachschäden zu vermeiden.)

Wichtig: Alle Nutzer sind über die sie betreffenden Punkte der nachfolgenden Hinweise sowie die Hinweise aus Montage- bzw. Bedienungsanleitung zu informieren!

Allgemein

- Drehflügel dürfen nicht zu hart zugeworfen werden. Wenn eine Überdrehung zu befürchten ist, ist diese durch einen Türstopper zu verhindern.
- Der Schlosskasten ist kompatibel mit Profilzylindern nach DIN 18252 (Teilung 21/26).

Montage

- Vor der endgültigen Beschlagsmontage muss das Glas im Klemmbereich mit fettlösenden Haushaltsmitteln von Fetten befreit werden.
- Gläser mit Ausmuschelungen und/oder Kantenverletzungen dürfen nicht verbaut werden.
- Beim Ausrichten der Glaselemente müssen die für den jeweiligen Beschlag vorgegebenen Spaltmaße beachtet werden. Die Spaltmaße müssen so eingestellt werden, dass ein Kontakt des Glases mit harten Werkstoffen (z.B. Glas, Metall, Beton) verhindert wird.
- Es ist ein zwängungsfreier Einbau (ohne lokale Spannungsüberschreitung durch zu fest angezogene Schrauben) sicherzustellen.

Wartung

- Der Sitz und die Gängigkeit der Beschläge sowie die Justierung der Tür müssen regelmäßig kontrolliert werden. Insbesondere im Falle von hochfrequentierten Anlagen sollte die Prüfung von einem Fach- oder Installationsbetrieb erfolgen. Beschädigte Glaselemente (Abplatzungen und/ oder Ausmuschelungen) müssen unverzüglich ausgetauscht werden!
- Die Reinigung der Oberflächen darf nur mit geeigneten Reinigern und Pflegemitteln erfolgen.

- GB** Important safety-related information for the mounting and use of glass fittings
(Follow these instructions in addition to the mounting and operating instructions in order to avoid damage of product and damage to person or property.)

Important: All users have to be informed about relevant points mentioned in these safety-related information and the mounting and operating instructions!

General information

- Do not shut swing doors with excessive force. Install door stop to prevent door from opening too far.
- The lockcase is compatible with profile cylinders according to DIN 18252 (division 21/26).

Mounting

- Clean clamping area with fat solvent (standard commercial cleaning agent) before mounting the glass fitting.
- Never use glass with conchoidal fractures and/or damaged edges.
- When adjusting glass elements, always stick to the required clearance for the respective fitting. Adjust clearance so that the glass does not touch hard components such as glass, metal or concrete.
- Make sure not to use excessive force when installing the glass (avoid local stress resulting from very tight screws).

Maintenance

- Check fittings at regular intervals for proper positioning and smooth running and door for correct adjustment. Especially highly-frequented door systems require inspection by properly qualified staff (specialised companies or installation firms). Immediately replace damaged class elements (no glass flaking and/or conchoidal fractures)!
- Only use suitable cleaning and care products to clean the surfaces.

B: Montageanleitung, Pflege und Wartung / installation instruction, care instructions, service and maintenance

Wichtige Informationen



- Vor der Montage Glasflächen mit handelsüblichem Glasreiniger im Bereich der Klemmflächen reinigen.
- Keine Verdünnung verwenden
- Wir empfehlen den Einsatz von Bandverstärkungen

Important information



- All glass clamping areas have to be cleaned with standard glass cleaning products prior to installation
- Do not use thinners
- We recommend the use of screw-on pockets

Pflege allgemein

Die Oberflächen der Beschläge sind nicht wartungsfrei und sollten gemäß ihrer Ausführung gereinigt werden.

- Für metallische Oberflächen (Eloxaltöne, Edelstahl) bitte nur geeignete Reiniger ohne Scheuermittelanteil verwenden.
- Für lackierte Oberflächen bitte nur entsprechende lösemittelfreie Reiniger verwenden.
- Messing Oberflächen (ohne Oberflächenschutz) müssen von Zeit zu Zeit mit geeignetem Pflegemittel behandelt werden, um Anlaufen zu vermeiden.

General care instructions

The surface finishes of the fittings are not maintenance-free and should be cleaned according to their material and texture.

- For metallic surfaces (anodised finishes, stainless steel) please only use appropriate cleaning agents without abrasive additives.
- For varnished surfaces please only use appropriate solvent-free cleaning agents.
- To avoid tarnishing, brass surfaces (without surface protection) occasionally have to be treated with an appropriate care product.

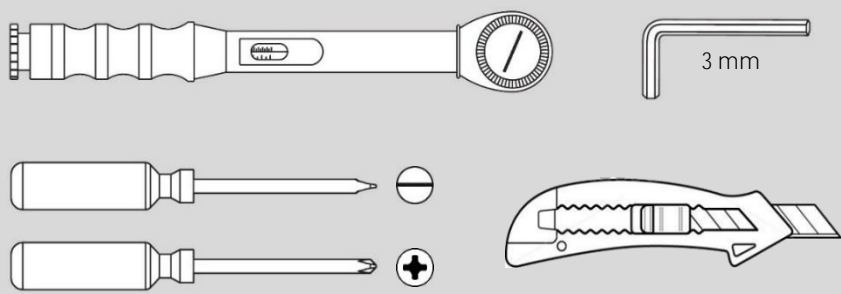
Wartung allgemein

Wir empfehlen die Funktion der Beschläge alle 200.000 Bewegungen, zu prüfen.

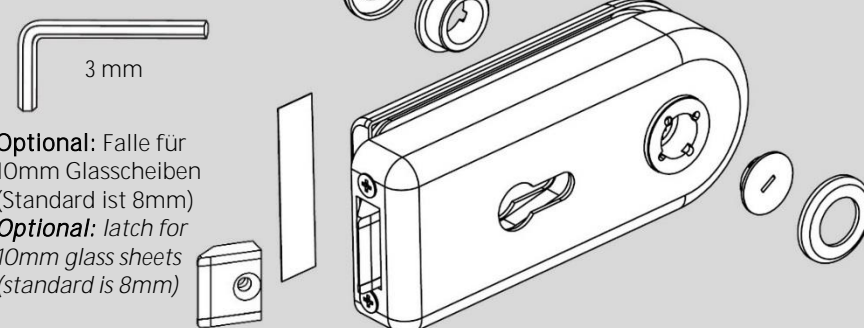
Service and maintenance

We recommend that such fittings be checked after every approx. 200,000 operations to conform their ongoing funktion integrity.

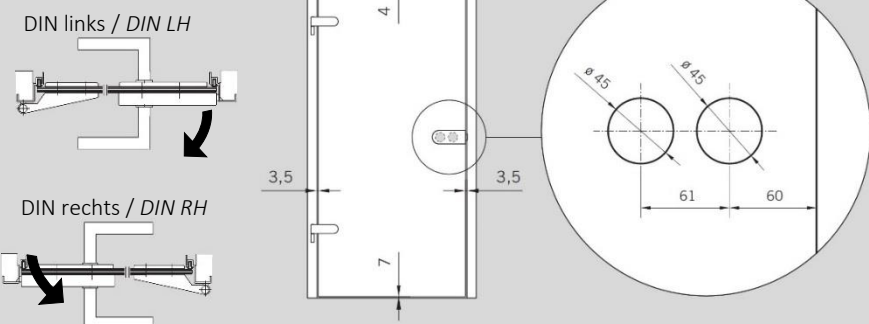
Montagewerkzeug / requisite tools



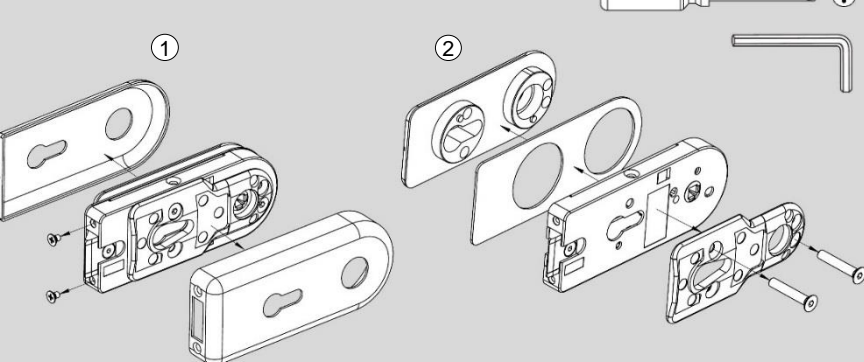
Lieferumfang / scope of delivery



Glasbearbeitung / glass preparation



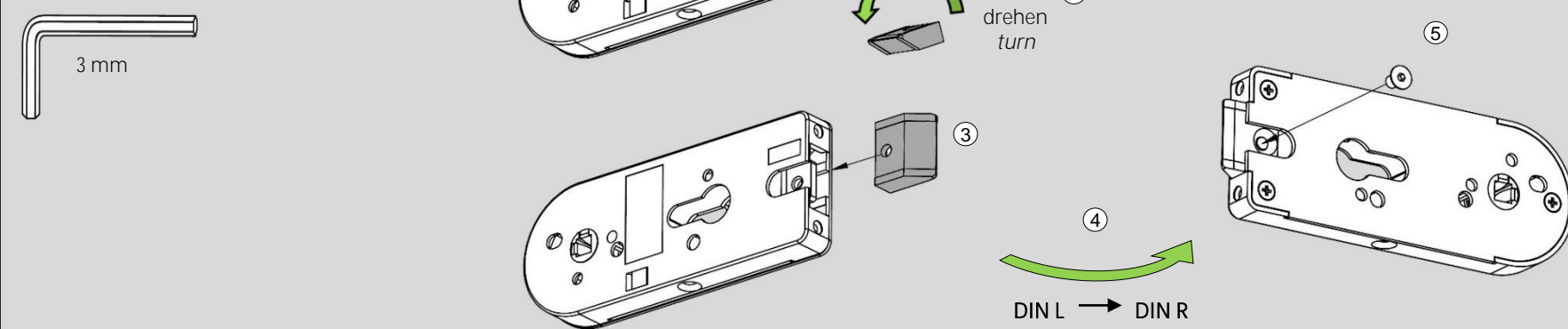
Demontage / dismantling



Montage / mounting

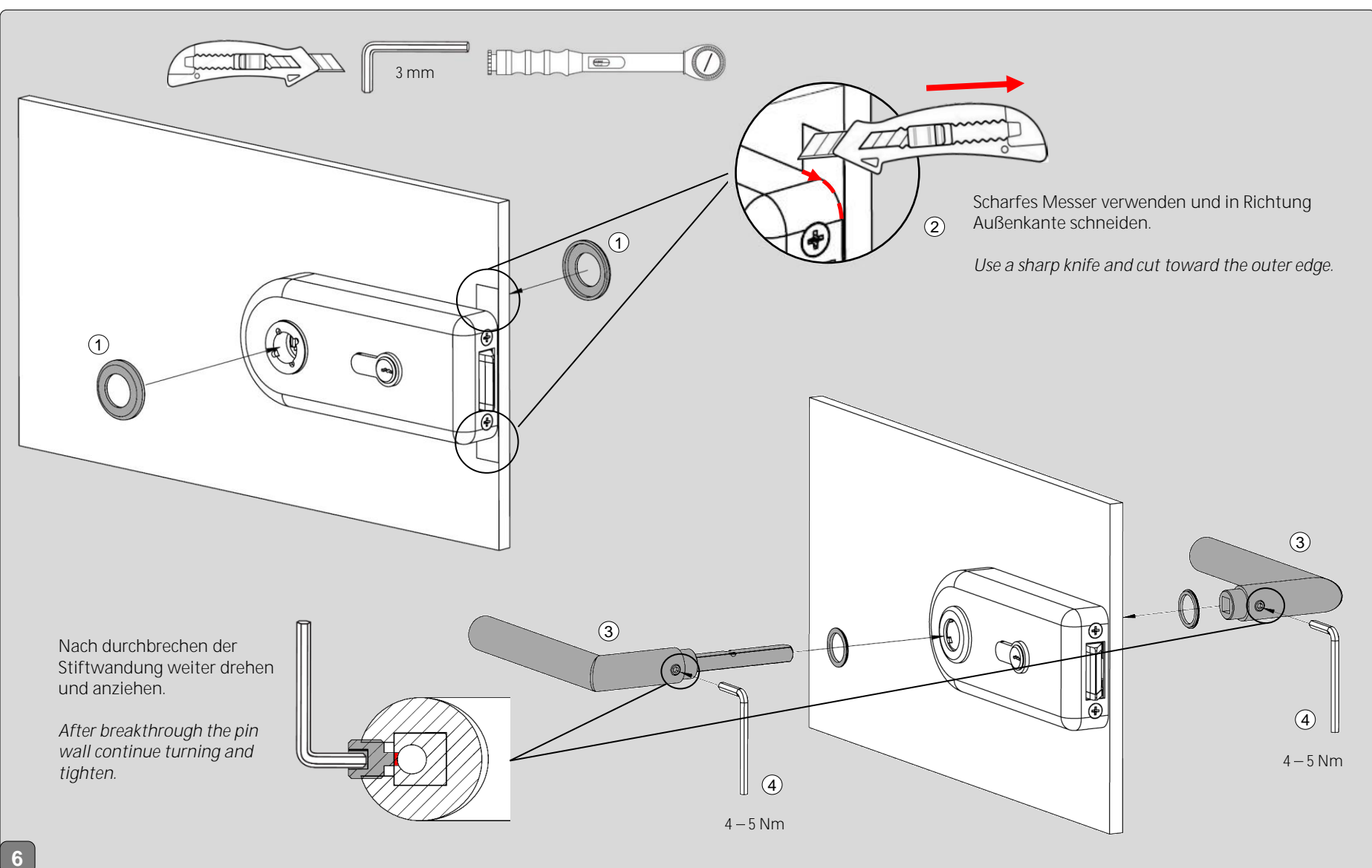
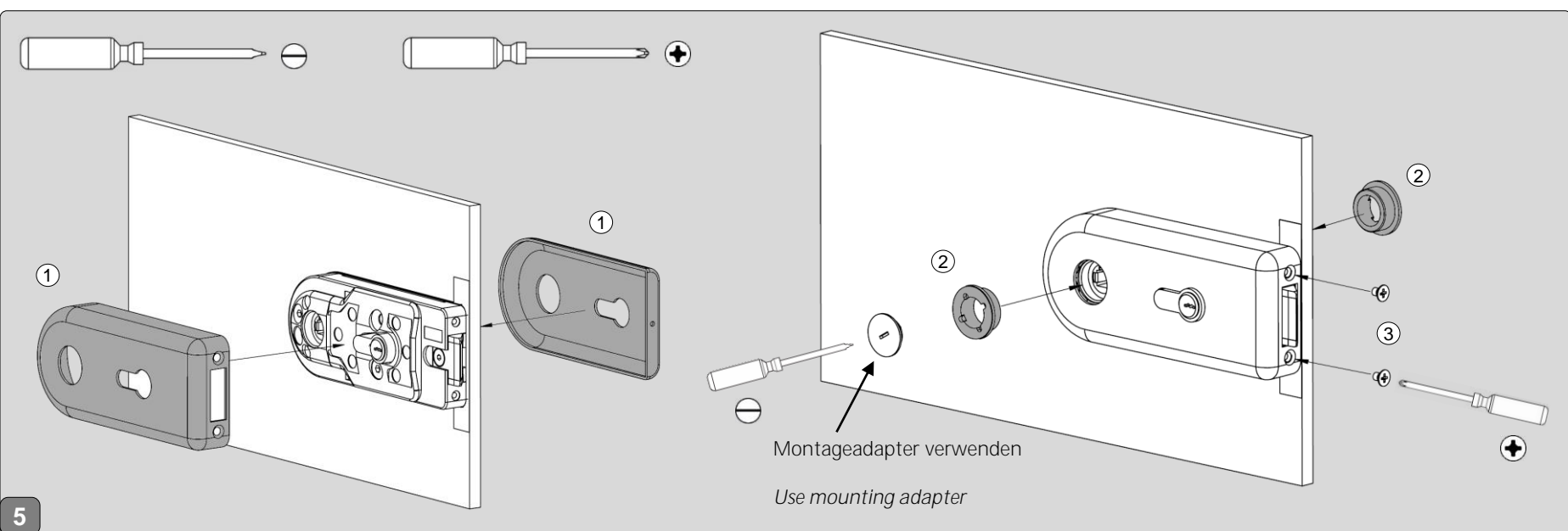
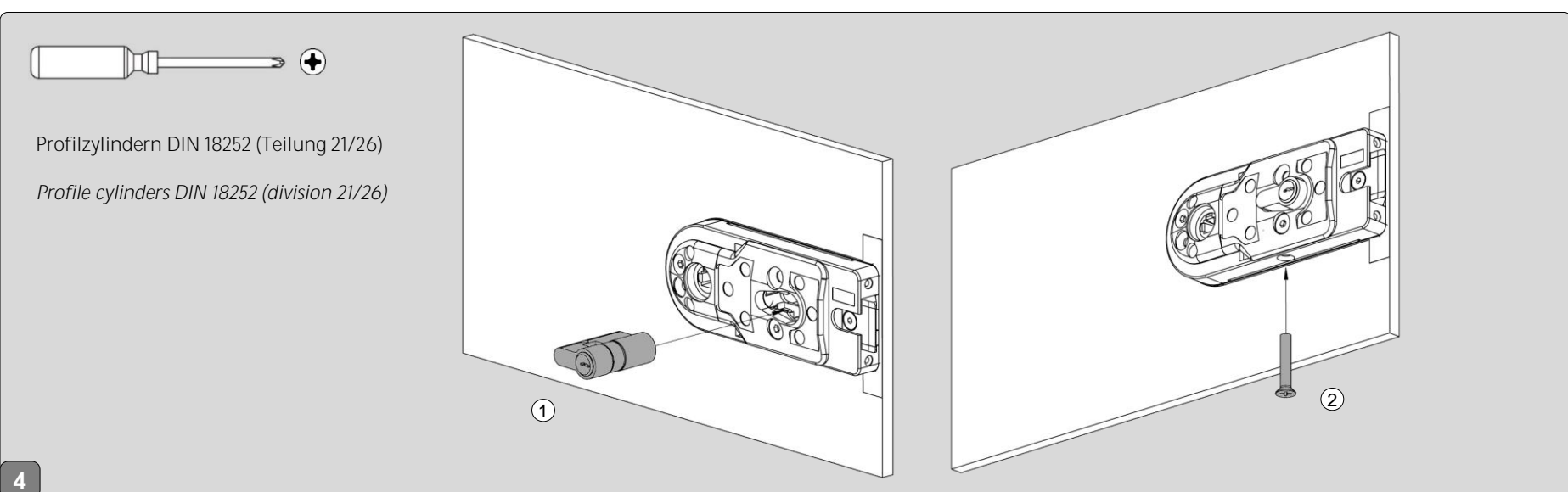
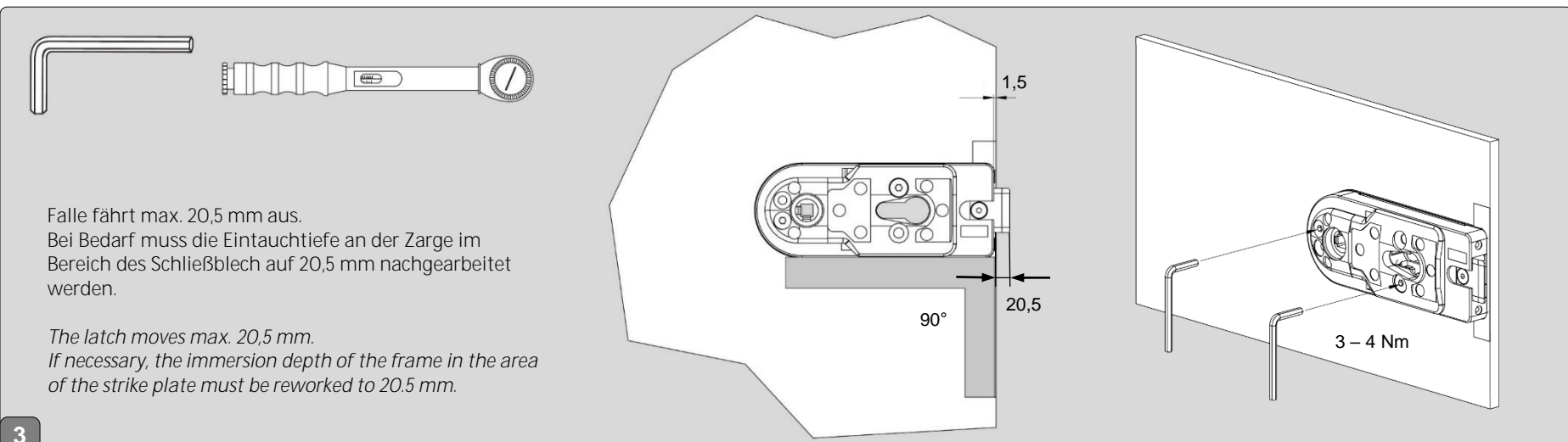
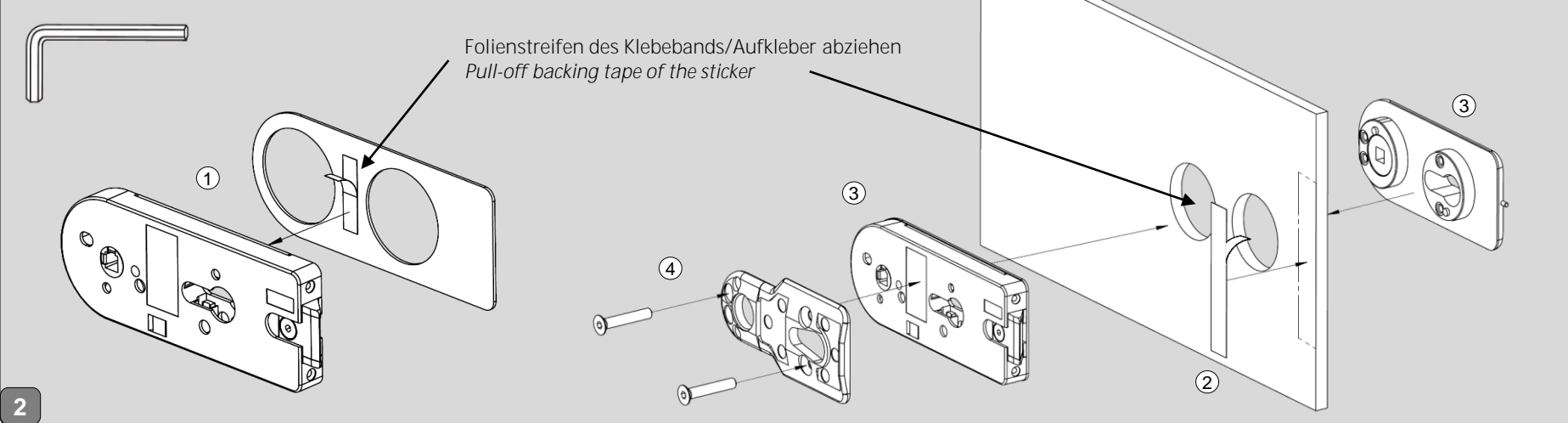
Bitte auf die gewünschte DIN Richtung des Schlosses achten!
Auslieferungszustand ist DIN links.

Please regard the desired DIN direction of lock!
Delivery status is DIN left.



SCHLOSSKÄSTEN (STUDIO) FÜR GLASTÜREN / LOCK CASE (STUDIO) FOR GLASS DOORS

Die Schräge der Falle muss immer zum Glas zeigen!
Bevelled side of latch must always point to the glass!



ZÁMKY (STUDIO) NA SKLENĚNÉ DVEŘE / ZÁMKOVÉ KOVANIA (STUDIO) NA SKLENÉ DVERE

A: BEZPEČNOSTNÍ POKYNY

BEZPEČNOSTNÉ POKYNY

B: MONTÁŽNÍ NÁVOD, PÉČE A ÚDRŽBA

NÁVOD NA MONTÁŽ, OŠETROVANIE A ÚDRŽBA

A: Bezpečnostní pokyny / Bezpečnostné pokyny

CZ Důležité bezpečnostní pokyny pro montáž a použití kování skleněných dveří

(Dodržujte tyto pokyny spolu s montážním a provozním návodem, abyste zabránili poškození výrobků, ohrožení osob a věcným škodám.)

Důležité: Všichni uživatelé musí být informováni o bodech v následujících pokynech, které se jich týkají, a o pokynech uvedených v montážním a provozním návodu!

Všeobecné informace

- Otočná dveřní křídla se nesmí přibouchnout velmi tvrdě. Pokud by se dalo očekávat, že by se dveře přetočily, je nutné tomu zabránit pomocí dveřní zarážky.
- Dveřní zámek je kompatibilní s profilovými cylindry podle DIN 18252 (dělení 21/26).

Montáž

- Před konečnou montáží kování se musí sklo v prostoru seřízení vyčistit od maziva vhodným domácím čisticím prostředkem.
- Skleněná křídla s prohloubeninami a/nebo porušenými hranami se nesmí namontovat.
- Při nastavení skleněných prvků se musí dbát na rozměry mezery stanovené pro dané kování. Rozměry mezery se musí nastavit tak, aby se zabránilo kontaktu skla s tvrdým materiálem (např. sklem, kovem, betonem).
- Je nutné zajistit, aby se montáž provedla bez podružného napětí (tj. bez místního překročení napětí příliš utaženými šrouby).

Údržba

- Usazení a volný pohyb kování a taktéž jejich nastavení se musí pravidelně kontrolovat. Především v případě vysoce frekventovaných zařízení by tuto kontrolu měl provádět odborný nebo instalační podnik. Poškozené skleněné prvky (ulomené kousky a/nebo prohlubně) se musí bez odkladu vyměnit!
- Čištění povrchů se může provádět jen vhodnými čistícími a ošetrujícími prostředky.

SK Dôležité bezpečnostné pokyny na montáž a používanie Kovania na sklo

(Dodržujte okrem návodu na montáž a obsluhu, aby ste zabránili poškodeniu výrobku a zraneniam a materiálnym škodám.)

Dôležité: Informujte všetkých používateľov o bodoch nasledujúcich pokynov alebo pokynoch z návodu na montáž a obsluhu, ktoré sa ich týkajú!

Všeobecne

- Otočné krídlo nesmie príliš tvrdo pribuchnúť. Ak sa obávate pretlačenia, zabránite mu použitím dorazu dverí.
- Zámkové kovanie je kompatibilné s dvojitou cylindrickou zámkovou vložkou podľa DIN 18252 (členenie 21/26).

Montáž

- Pred definitívnou montážou kovania sa musí sklo v oblasti upnutia zbaviť tukov bežnými prostriedkami na rozpúšťanie tukov do domácnosti.
- Sklá s vyštrbením a/lebo s poškodenými hranami sa nesmú osádzať.
- Pri centrovani sklených prvkov sa musia dodržať šírky škár určené pre aktuálne kovanie. Šírky škár musia byť nastavené tak, aby sa zabránilo kontaktu skla s tvrdými materiálmi (napr. sklom, kovem, betonom).
- Treba zabezpečiť osadenie bez pnutia (bez lokálneho prekročenia napätia príliš utiahnutými skrutkami).

Údržba

- Uloženie a ľahký chod kovania, ako aj nastavenie dverí sa musí pravidelne kontrolovať. Hlavné v prípade veľmi frekventovaných zariadení by mala kontrolu urobiť špecializovaná alebo montážna firma. Poškodené sklené prvky (odlúpenie a/alebo vyštrbenie) sa musia ihneď vymeniť!
- Povrchy sa smú čistiť len vhodnými čistiacimi a ošetrovacími prípravkami.

B: Montážní návod, péče a údržba / Návod na montáž, ošetrovania a údržbu

Důležité informace



- Před montáží vyčistěte skleněné plochy běžnými čistícími prostředky v prostoru seřazených míst.
- Nepoužívejte ředidla
- Doporučujeme použít posilovače pásů

Dôležité informácie



- Pred montážou očistite sklené plochy bežne dostupnými čistiacimi skla v priestore upínacích plôch.
- Nepoužívajte ich zriedené
- Odporúčame použiť spevnenie závesov

Všeobecné informace pro ošetřování

Povrchy kování vyžadují údržbu a měly by se tudíž čistit podle jejich provedení.

- Na kovové povrchy (eloxované odstíny, ušlechtilá ocel) používejte jen vhodné čistící prostředky bez podílu prostředků na drhnutí.
- Na lakované povrchy používejte jen odpovídající čistidla bez rozpouštědel.
- Mosazné povrchy (bez ochranné vrstvy) se čas od času musí ošetřit vhodným ošetrujícím prostředkem, aby se předešlo nabíhací barvě.

Ošetrovanie všeobecne

Povrchy a kovania nie sú bezúdržbové a mali by sa čistiť v závislosti od ich vyhotovenia.

- Na kovové povrchy (eloxované odstíny, ušlechtilá ocel) použijete, prosím, len vhodné čističe bez abrazívnej zložky.
- Na lakované povrchy používajte, prosím, len vhodné čističe bez rozpúšťadiel.
- Mosadzné povrchy (bez povrchovej ochrany) sa musia z času na čas ošetriť vhodným ošetrovacím prípravkom, aby sa zamedzilo zafarbeniu.

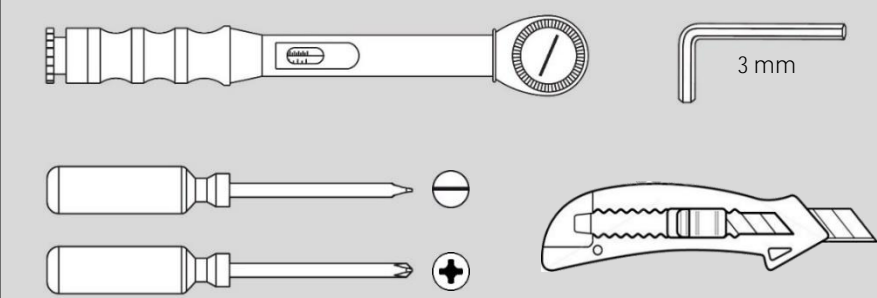
Všeobecné informace pro údržbu

Doporučujeme, aby se funkce kování zkontrolovala po každých 200 000 pohybech.

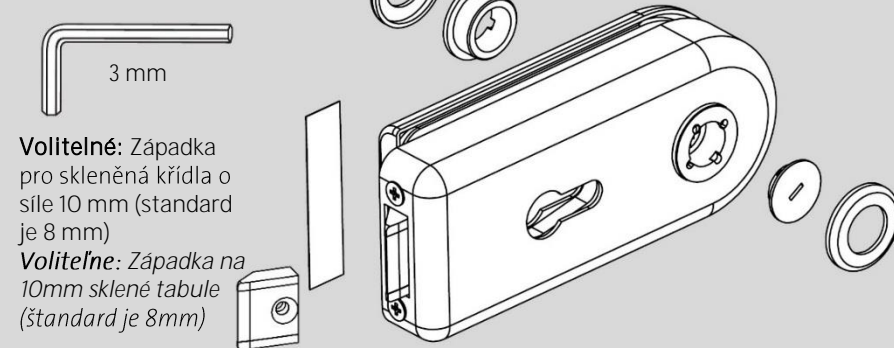
Údržba všeobecne

Funkčnosť kovani odporúčame skontrolovať po každých 200 000 pohybov.

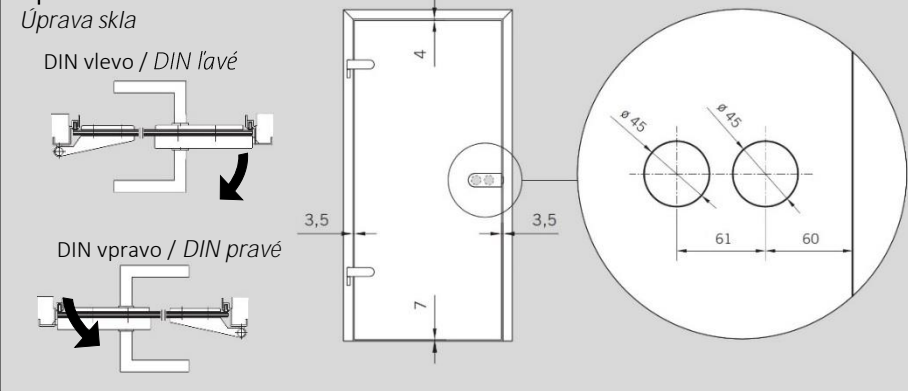
Montážní nářadí / Montážne náradie



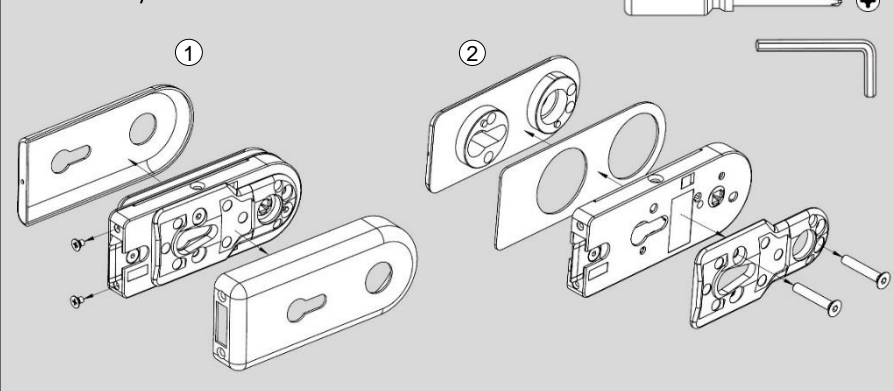
Rozsah dodávky / Rozsah dodávky



Opracování skla / Úprava skla



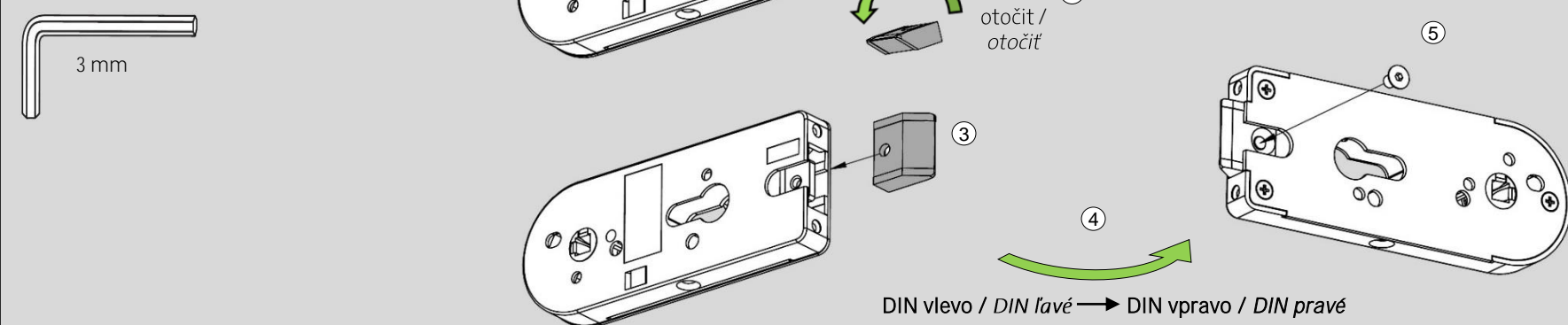
Demontáž / Demontáž



Montáž / Montáž

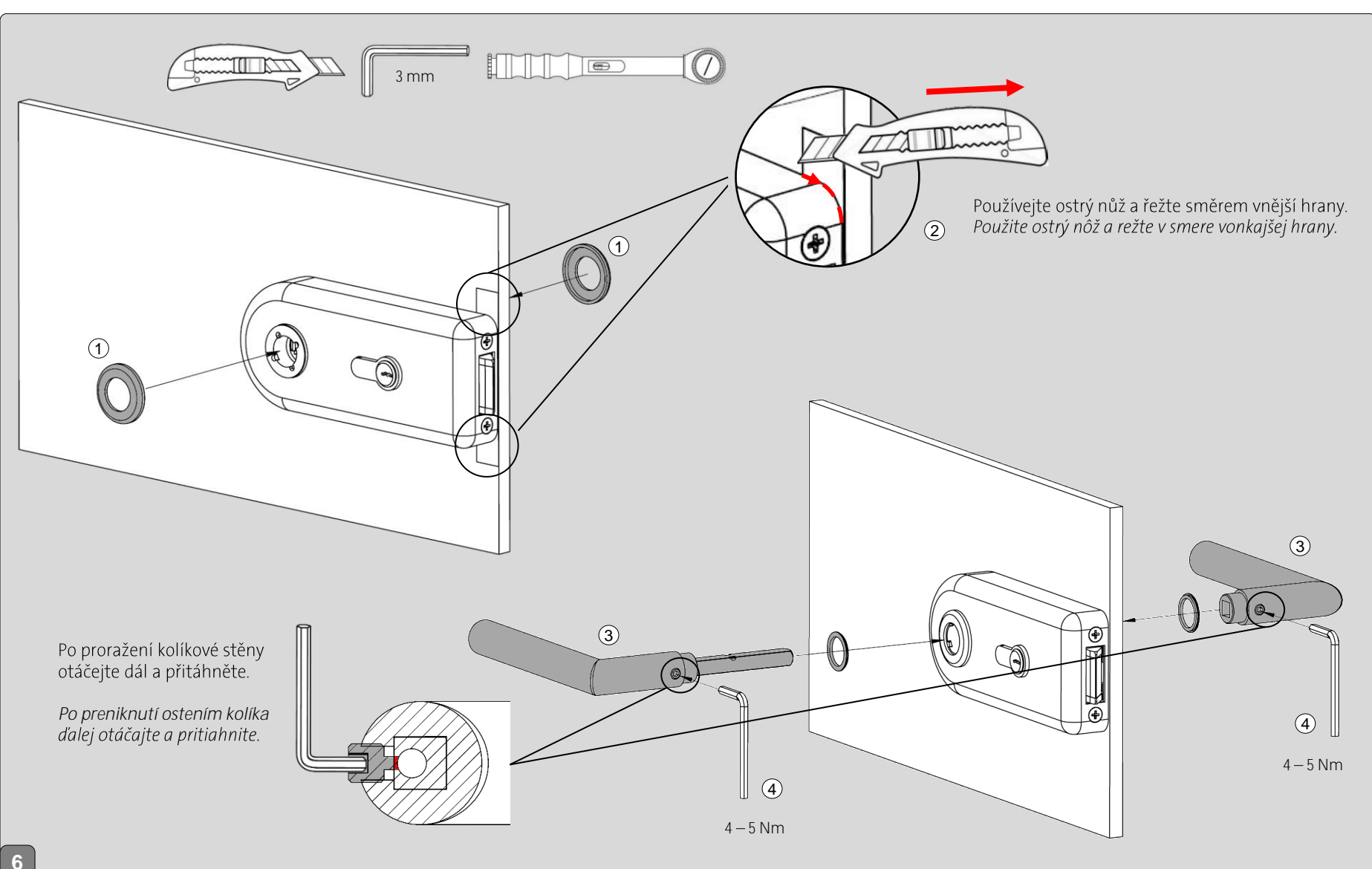
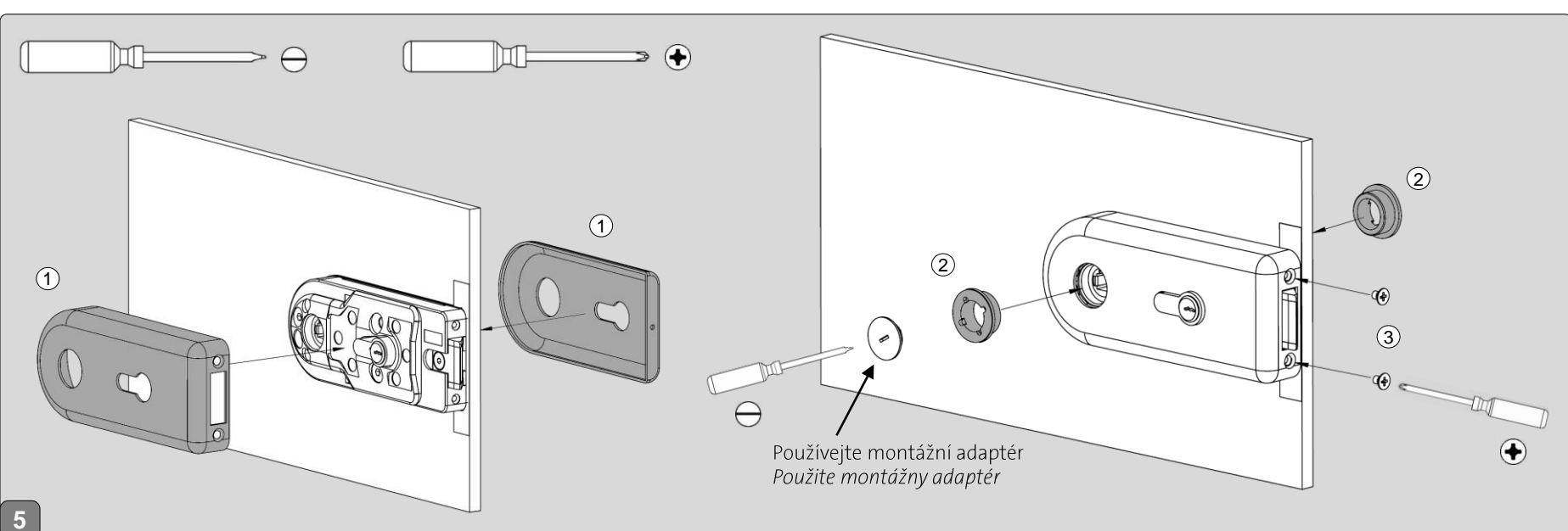
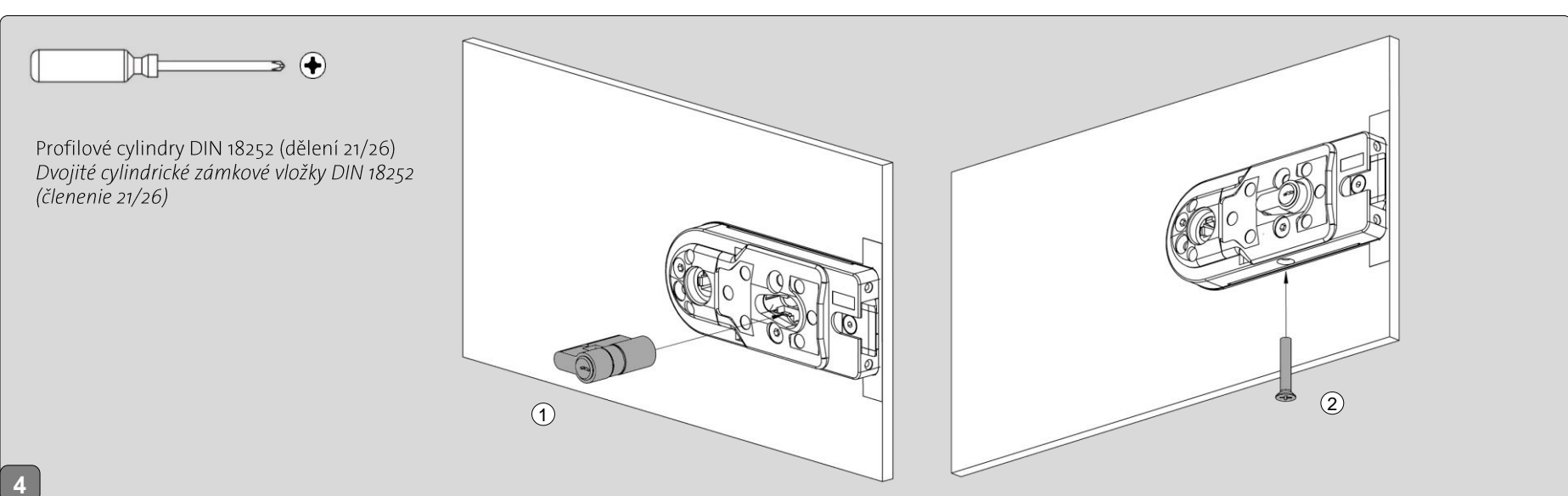
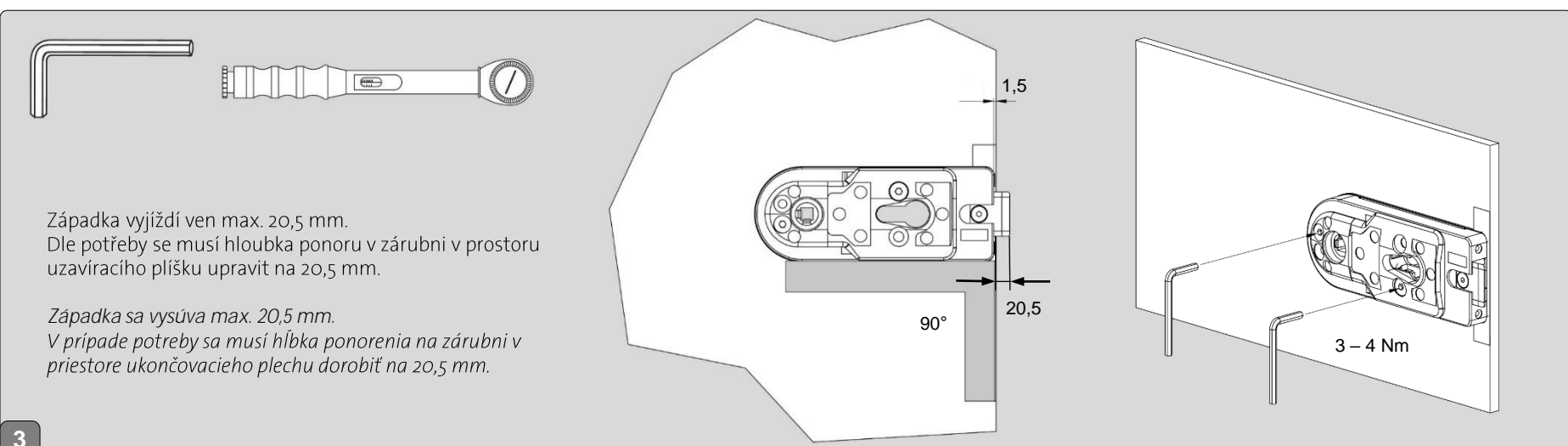
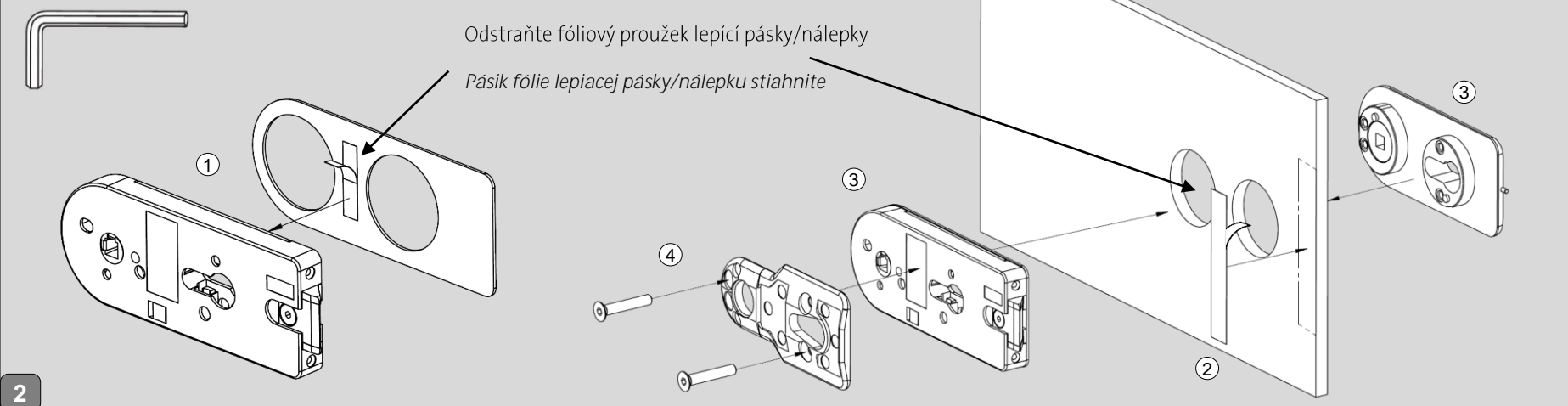
Dbejte na požadovaný DIN směr zámku! Zámek se dodává s nastaveným směrem DIN vlevo.

*Dbejte, prosím, na požadovaný smer zámku DIN !
Dodávajú sa DIN ľavé.*



ZÁMKY (STUDIO) NA SKLENĚNÉ DVEŘE / ZÁMKOVÉ KOVANIA (STUDIO) NA SKLENÉ DVERE

Zešikmeni západky musí vždy ukazovat ke sklu!
 Zošikmenie západky musí vždy ukazovať ku sklu!



KUTIJE ZA BRAVE (STUDIO) ZA STAKLENA VRATA / OHIŠJA KLJUČAVNICE (STUDIO) ZA STEKLENA VRATA

A: SIGURNOSNE NAPOMENE

VARNOSTNA NAVODILA

B: UPUTE ZA MONTAŽU, NJEGU I ODRŽAVANJE

NAVODILA ZA MONTAŽO, NEGO IN VZDRŽEVANJE

A: Sigurnosne napomene / Varnostna navodila

HR Važne sigurnosne napomene za montažu i uporabu okova za staklo

(Osim na upute za montažu i uporabu, dodatno treba obratiti pozornost na sigurnosne napomene kako biste izbjegli štete na proizvodu te osobne ozljede i materijalne štete.)

Važno: Svi korisnici trebaju se informirati o odgovarajućim točkama sljedećih napomena te o napomenama iz uputa za montažu i uporabu!

Općenito

- Rotacijska vratna krila se ne smiju suviše snažno zatvarati. Ako se bojite da će doći do suviše velike rotacije, trebate je spriječiti zaustavljačem vrata.
- Kutija za brave je kompatibilna s profilnim cilindrima u skladu s DIN 18252 (omjer duljine cilindra 21/26)

Montaža

- Prije završne montaže okova staklo u području stezanja treba očistiti od masnoće kućanskim sredstvima koja otapaju masnoću.
- Stakla s ljuštenjima i/ili oštećenim bridovima ne smiju se ugrađivati.
- Pri poravnanju staklenih elemenata treba voditi računa o dimenzijama zazora zadanim za odgovarajući okov. Dimenzije zazora treba podesiti tako da staklo ne dođe u dodir s čvrstim materijalima (npr. staklo, metal, beton).
- Treba osigurati montažu bez uporabe prevelike sile (bez lokalnog prekoračenje napregnutosti zbog suviše čvrsto pritegnutih vijaka).

Održavanje

- Dosjed i pokretljivost okova te podešenost vrata treba redovito provjeravati. Provjere treba provoditi specijalizirana ili instalacijska tvrtka, posebno u slučaju sustava na mjestima visokog prometa. Oštećeni stakleni elementi (pukotine i/ili ljuštenja) moraju se odmah zamijeniti!
- Površine se smiju čistiti samo prikladnim sredstvima za čišćenje i njegu.

SL Pomembna navodila za varnost pri montaži in uporabi okovja za steklena vrata

(Upoštevajte jih skupaj z navodili za montažo in uporabo, ter tako preprečite poškodbe izdelka, pa tudi poškodbe oseb in materialno škodo.)

Pomembno: Vse uporabnike je treba seznaniti z vsemi točkami naslednjih varnostnih opozoril in opozoril iz navodil za montažo oz. uporabo, ki se nanašajo na uporabnike!

Splošno

- Vrat z vrtljivimi krili se ne sme močno zaloputniti. Če obstaja nevarnost, da se vrata prekomerno zavrtijo, to preprečite z omejevalnikom za vrata.
- Ohišje ključavnice je združljivo s profilnimi cilindri po DIN 18252 (delitev 21/26).

Montaža

- Pred dokončno montažo okovja očistite stakla na vpenjalni površini s čistilom za maščobo (gospodinjsko čistilno sredstvo).
- Ne vgrajujte stekel, ki so udarjena in/ali imajo poškodovane robove.
- Pri izravnavi staklenih elementov upoštevajte predpisane dimenzije reže za ustrezno okovje. Dimenzije reže nastavite tako, da se staklo ne dotika trdih materialov (npr. stekla, kovine, betona).
- Poskrbite, da pri vgradnji ne pride do prenapetosti (ne sme priti do lokalnih prekoračitev napetosti zaradi premočno pritegnjenih vijakov).

Vzdrževanje

- Redno je treba preverjati prileganje in tek okovja ter nastavitve vrat. Predvsem pri sistemih s pogosto uporabo naj preverjanje opravi strokovno usposobljeno osebje ali podjetje, ki je izvedlo montažo. Poškodovane steklene dele (dele, ki so okrušeni in/ali udarjeni) je treba takoj zamenjati!
- Površine se lahko čisti samo z ustreznimi čistili in sredstvi za nego.

B: Upute za montažu, njegu i održavanje / Navodila za montažo, nego in vzdrževanje

Važne informacije



- Prije montaže očistite staklene površine uobičajenim sredstvom za čišćenje stakla u području steznih površina.
- Ne upotrebljavajte razrjeđivače.
- Preporučujemo uporabu pojačanja za okove.

Općenita njega

- Površine okova trebaju se održavati i čistiti ovisno o njihovoj izvedbi.
- Za metalne površine (eloksirane boje, nehrđajući čelik) upotrebljavajte samo odgovarajuća sredstva za čišćenje koja ne sadrže abrazivne sastojke.
 - Za lakirane površine upotrebljavajte samo odgovarajuća sredstva za čišćenje koja ne sadrže otapala.
 - Mjedene površine (bez površinske zaštite) trebaju se povremeno tretirati odgovarajućim sredstvima za njegu kako biste izbjegli njihovo tamnjenje.

Općenito održavanje:

Preporučujemo da funkciju okova provjeravate na svakih 200.000 pokreta.

Pomembne informacije



- Pred montažo vpenjalne površine očistite z običajnim čistilom za steklo.
- Ne uporabljajte razredčil.
- Priporočamo, da uporabite ojačitev tečajev

Splošna navodila za nego

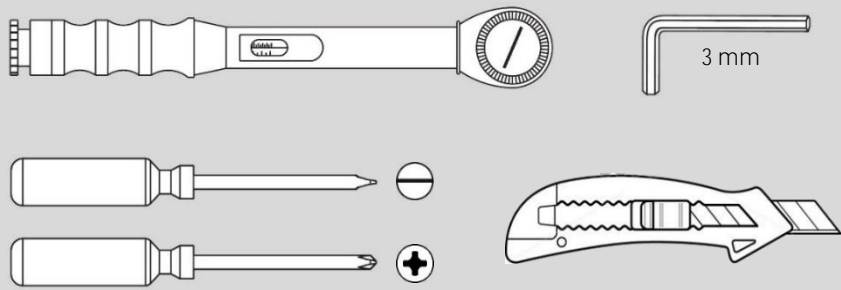
Površine okovja niso samovzdrževalne in jih je treba očistiti ustrezno posamezni različici.

- Za kovinske površine (površine iz eloksala/legiranega jekla) uporabljajte samo ustrezna neabrazivna čistila.
- Za lakirane površine uporabljajte samo ustrezna čistila brez topil.
- Medeninaste površine (brez površinske zaštite) je treba občasno obdelati s primernim sredstvom za nego, ki prepreči potemnitev.

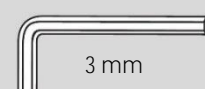
Splošno vzdrževanje

Priporočamo, da delovanje okovja preverite na vsakih 200.000 premikov.

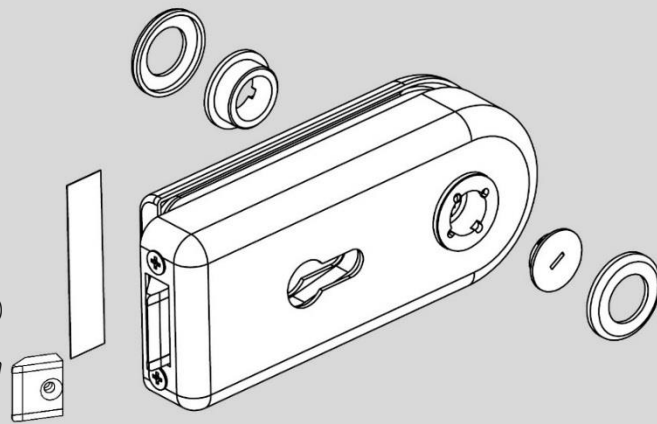
Montažni alat / Orodje za montažo



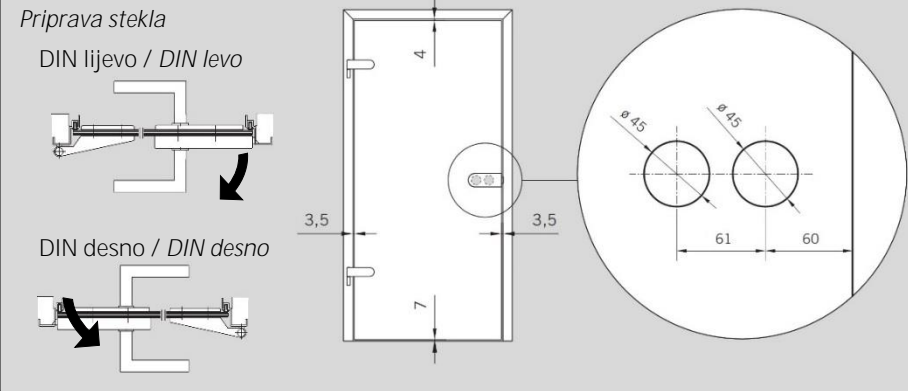
Sadržaj isporuke / Dobavljeni elementi



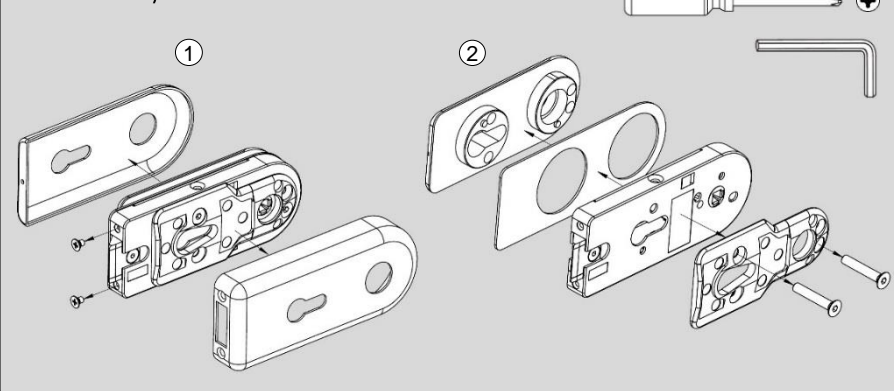
Opcijski: Jezičak kvake za staklene ploče debljine 10 mm (standardno je 8 mm)
Opcijsko: jezičak za staklo debljine 10 mm (standardno 8 mm)



Obrada stakla / Priprava stekla



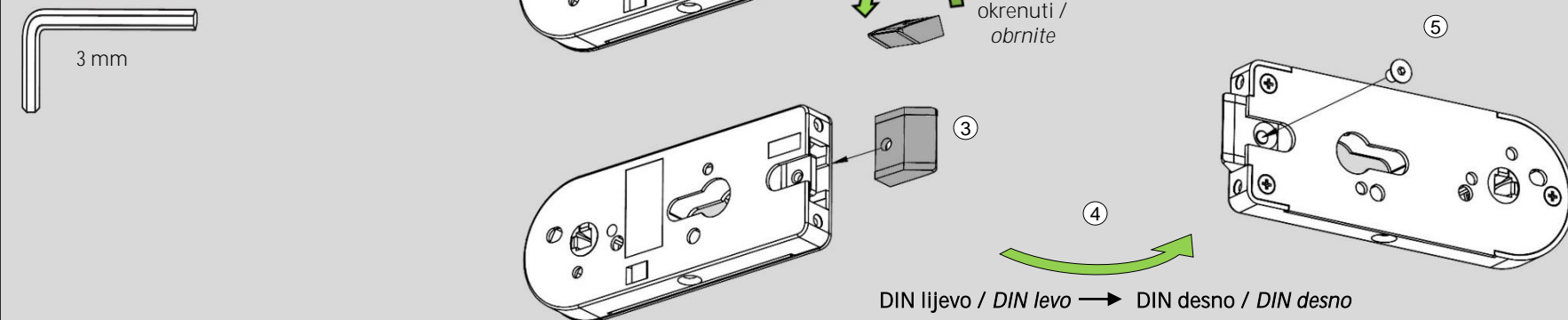
Demontaža / Demontaža



Montaža / Montaža

Pazite na željeni DIN smjer brave! Stanje pri isporuci je DIN lijevo.

Bodite pozorni na zeleno smer ključavnice po DIN! Ob dobavi je stanje DIN lijevo.



Kosina jezička brave treba uvijek biti okrenuta prema staklu!
Poševna stran jezička mora biti obrnjena proti staklu!

