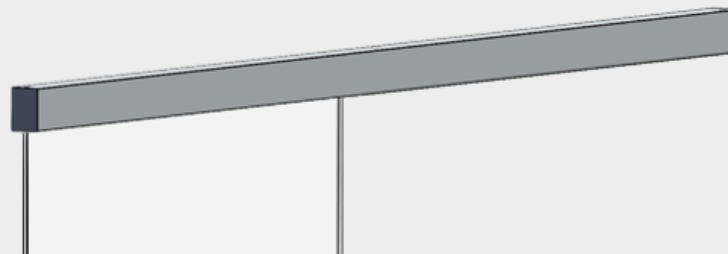


A SICHERHEITSHINWEISE
SAFETY ADVICES

B MONTAGE, PFLEGE UND WARTUNG
ASSEMBLY, CARE INSTRUCTIONS, SERVICE AND MAINTENANCE



A Sicherheitshinweise

D Wichtige Sicherheitshinweise für die Montage und Nutzung von Schiebetürsystemen:
(Zusätzlich zu Montage- und Bedienungsanleitung zu beachten, um Schäden an Produkt sowie Personen- und Sachschäden zu vermeiden.)

Wichtig: Alle Nutzer sind über die sie betreffenden Punkte der nachfolgenden Hinweise sowie die Hinweise aus Montage- bzw. Bedienungsanleitung zu informieren!

Allgemein:

- Schiebetüren dürfen nicht zu hart zu- oder aufgezogen werden. Dies trifft vor allem auf Schiebetüren ohne Softeinzug zu.

Montage:

- Mitgeliefertes Befestigungsmaterial ist auf Kompatibilität mit den vorhandenen Untergründen zu prüfen. Gegebenenfalls muss geeignetes Befestigungsmaterial selbst besorgt werden.
- Vor der Montage müssen die Klemmflächen mit fettlösenden Haushaltsmitteln von Fetten befreit werden.
- Es besteht die Gefahr von Quetschungen beim Heben der Tür. Entsprechend ist erforderliche Schutzkleidung zu tragen.

safety advices

GB Important safety-related information for the mounting and use of sliding door systems:
(Follow these instructions in addition to the mounting and operating instructions in order to avoid damage of product and damage to person or property.)

Important: All users have to be informed about relevant points mentioned in following safety advices and installation and operating instructions!

General information:

- Do not shut sliding doors with excessive force. This is especially important on sliding doors without soft closing device.

Assembly:

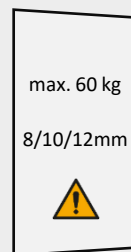
- Included mounting material must be checked for compatibility with the existing wall and ceiling. If required, suitable mounting material must be purchased.
- Clean clamping areas with fat solvent (standard commercial cleaning agent) before mounting.
- There is a danger of bruising when lifting the door. Wearing protective clothing is required.

Mindestbreite bis Standardtürhöhe 2058mm:

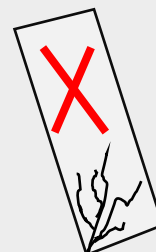
- > min. 750mm
- 2058mm - 2200mm:
- > min. 850mm

Min. door width up to standard door height 2058mm:

- > min. 750mm
- 2058mm – 2200mm:
- > min. 850mm



Klemm- und Kleberebereiche reinigen
clean clamping and adhesive areas



Scheibe ist vor Beschädigung zu schützen
glass must be protected from damage

B Montage, Pflege und Wartung

Wichtige Informationen:

- Maximal zulässiges Gewicht der Tür liegt bei 60kg.
- Vor der Montage Glasflächen mit handelsüblichem Glasreiniger (ohne Oberflächenversiegelung) im Bereich der Klemmflächen reinigen.
- Keine Verdünnung verwenden.
- Mitgeliefertes Befestigungsmaterial ist auf Kompatibilität zu den vorhandenen Untergründen zu prüfen. Gegebenenfalls muss geeignetes Befestigungsmaterial selbst besorgt werden.

Wartung:

- Der Sitz und die Gängigkeit der geklemmten Teile sowie die Justierung der Tür müssen regelmäßig kontrolliert werden. Insbesondere im Falle von hochfrequentierten Anlagen sollte die Prüfung von einem Fach- oder Installationsbetrieb erfolgen. Beschädigte Glaselemente (Abplatzungen und/oder Ausmuschelungen) müssen unverzüglich ausgetauscht werden!
- Die Reinigung der Metall-Oberflächen (z.B. Griffe, Schiene) darf nur mit geeigneten Reinigern und Pflegemitteln erfolgen.

Pflege allgemein:

Die Oberflächen der Schiebetürsysteme sind nicht wartungsfrei und sollten gemäß ihrer Ausführung gereinigt werden.

- Für metallische Oberflächen (Eloxal-/Edelstahloberfläche) bitte nur geeignete Reiniger ohne Scheuermittelanteil verwenden.
- Für lackierte Oberflächen bitte nur entsprechende lösemittelfreie Reiniger verwenden.

Assembly, care instructions, service and maintenance

Important information:

- *Maximum permissible weight of the door is 60kg.*
- *All glass clamping areas have to be cleaned with standard glass cleaning products (without surface sealing) prior to installation.*
- *Do not use thinners.*
- *Included mounting material must be checked for compatibility with the existing wall and ceiling. If needed, suitable mounting material must be purchased.*

Maintenance:

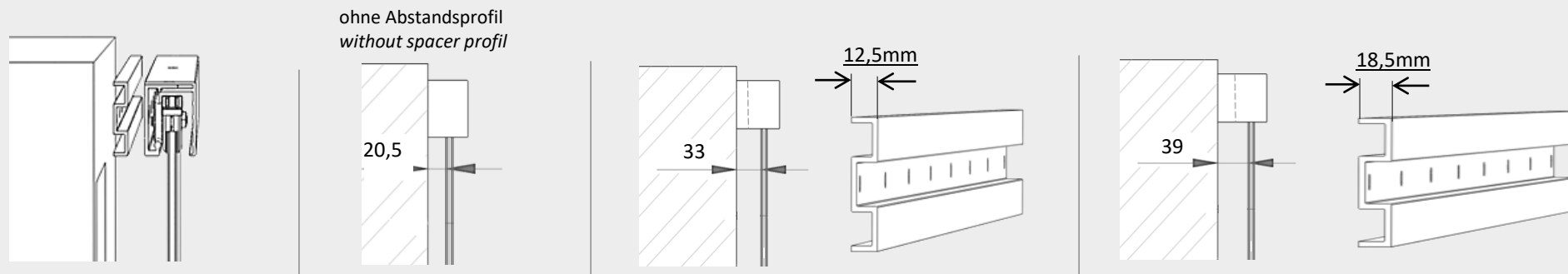
- *Check clamped parts at regular intervals for proper positioning, smooth running and the door for correct adjustment. Especially highly frequented door systems require inspection by properly qualified staff (specialized companies or installation firms). Immediately replace damaged glass elements (glass flaking and/or conchoidal fractures)!*
- *Only use suitable cleaning and care products to clean the metallic surfaces (e.g. handles, rail).*

General care instructions:

The surface finishes of the sliding door systems are not maintenance-free and should be cleaned according to their material and texture.

- *For metallic surfaces (anodized/stainless steel finish) please only use appropriate cleaning agents without abrasive additives.*
- *For varnished surfaces please only use appropriate solvent-free cleaning agents.*

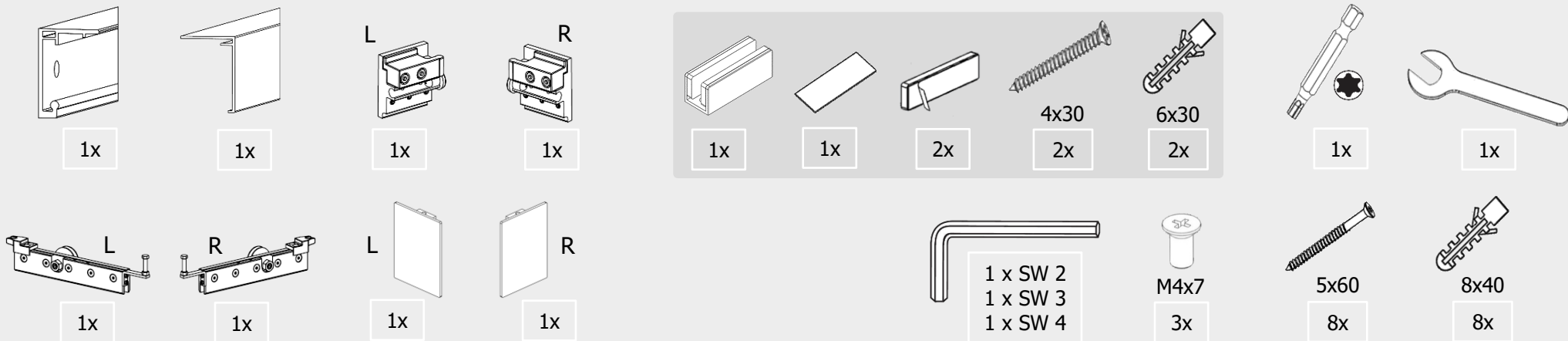
Wandabstand / wall distance



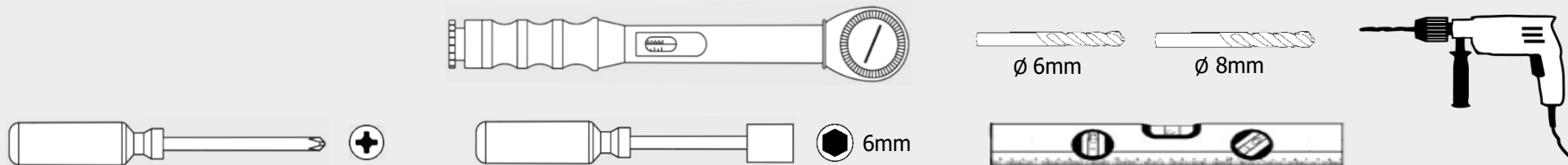
Wandabstand kann mit optional erhältlichen Abstandsprofilen erweitert werden.


Wall distance can be extended with optionally available spacer profiles.

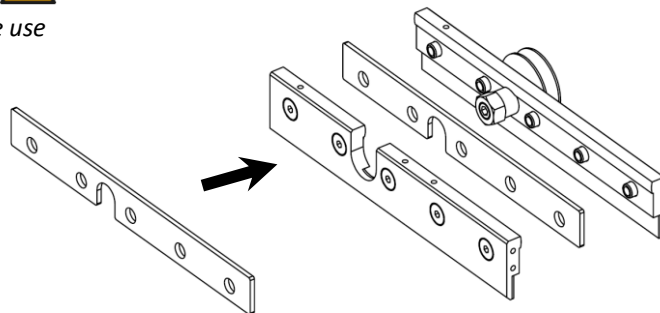
Lieferumfang / scope of delivery



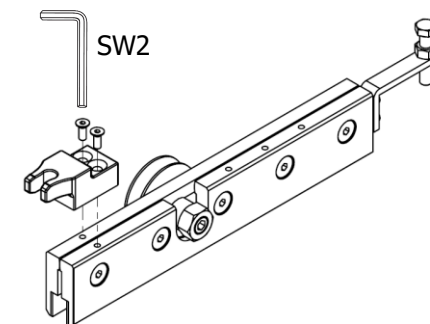
Montagewerkzeuge (nicht im Lieferumfang) / assembly tools (not included)

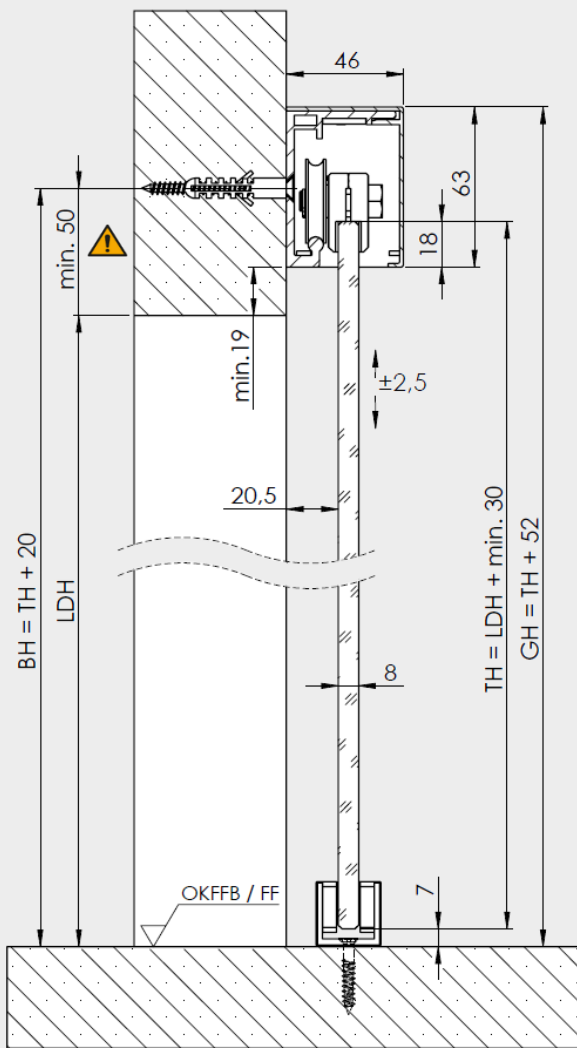


Für 10mm/12mm Glastüren bitte optional erhältlich Adaptersets verwenden. 
 For 10mm/12mm glass doors please use optionally available adapter sets.

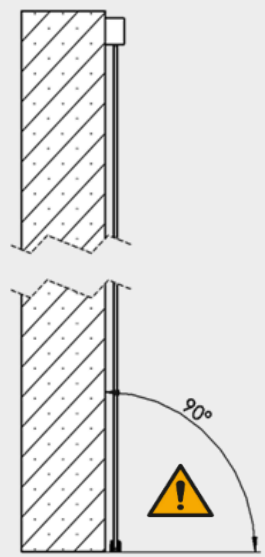


Montage Stopper / stopper unit





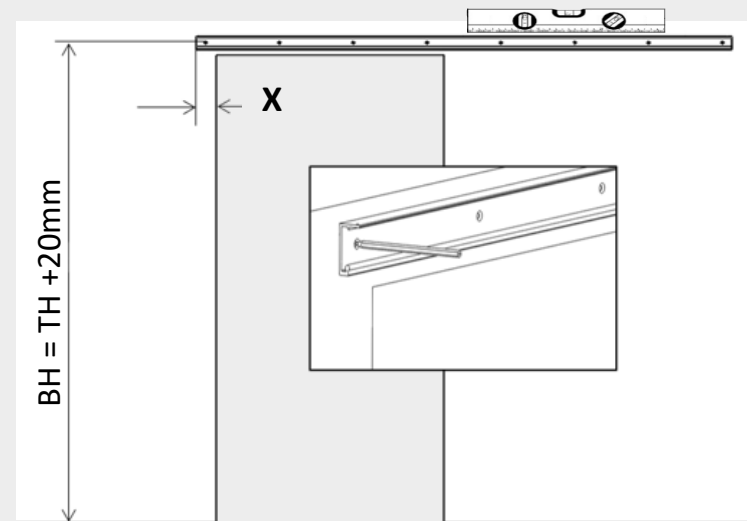
BH = Bohrhöhe / drilling level
 GH = Gesamthöhe / total height
 TH = Türhöhe / door height
 LDH = Lichte Durchgangshöhe /
 pass line height
 LDB = Lichte Durchgangsbreite /
 pass line width



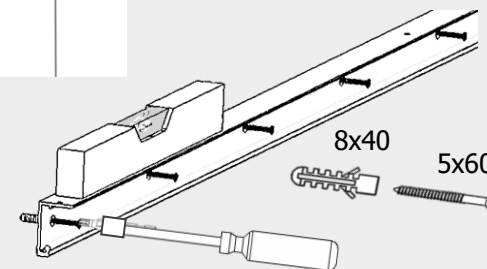
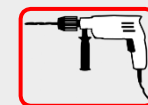
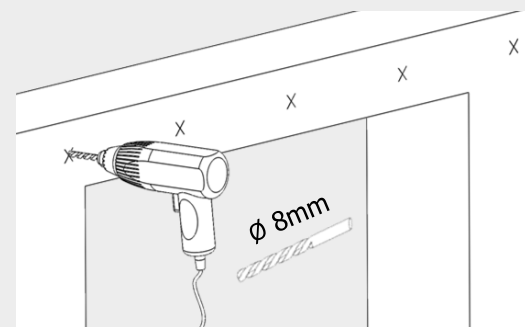
Glasüberstand: 30mm empfohlen
 Glass overlap: 30mm recommended



1



X = Glasüberstand / glass overlap + 4mm
Empfohlen / recommended: X = 34mm



2

40 40

SW 3

6 – 8 Nm

!

3 Bodenführung / floor guidance

Bei 10mm/12mm Glastüren bitte die passenden Gleitpads verwenden.
For 10mm/12mm glass doors please use the compatible sliding pads.

1 2X 10/12mm 10/12mm 3 4

4

8mm Glas / glass:	X = 24,5mm
10mm Glas / glass:	X = 25,5mm
12mm Glas / glass:	X = 26,5mm

(Ggf. zusätzlich das Maß des Abstandsprofils addieren.
If applicable, add thickness of spacer profile.)

47,5 X

Unsere Empfehlung: Bohren & Schrauben
Our recommendation: drill & screw

A

4x30 6x30

ø6mm

Alternative: Kleben
Alternative: bonding

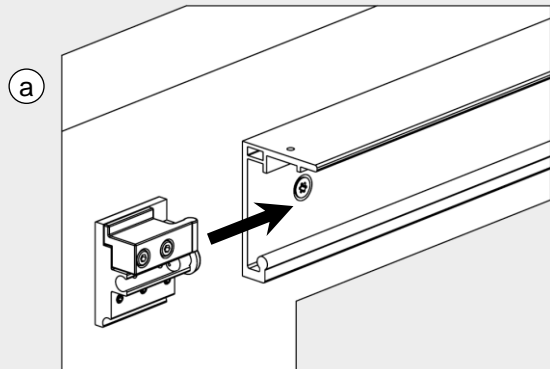
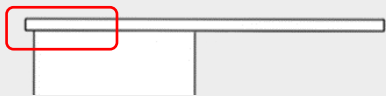
B

säubern / clean 1 2 3 4 5 6

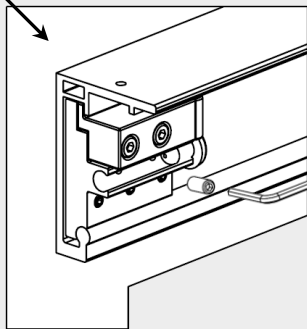
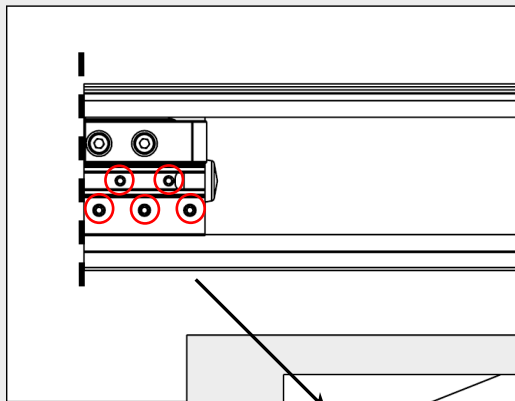
andrücken / pressing on - > ca. 30s

Aufkleber nicht geeignet für: Parkett, Teppich, Nassräume und unebene Oberfläche.
Stickers not suitable for: parquet, carpet, wetrooms and uneven surfaces.

5



b



SW 2

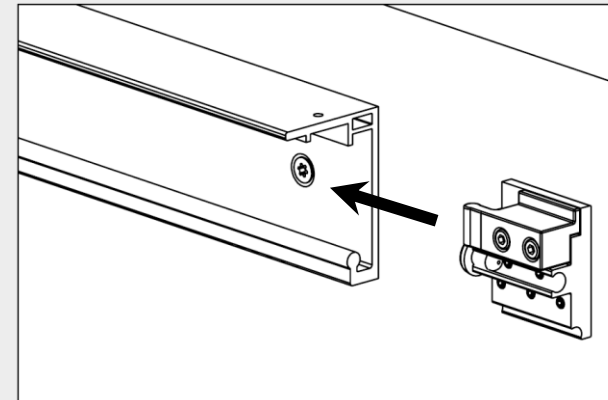


3-4 Nm

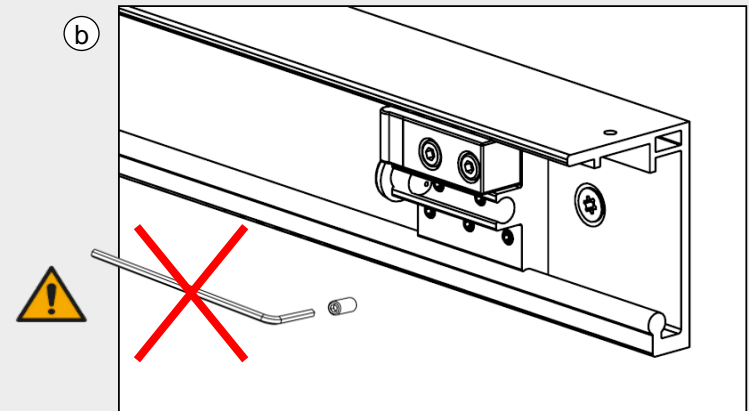
6

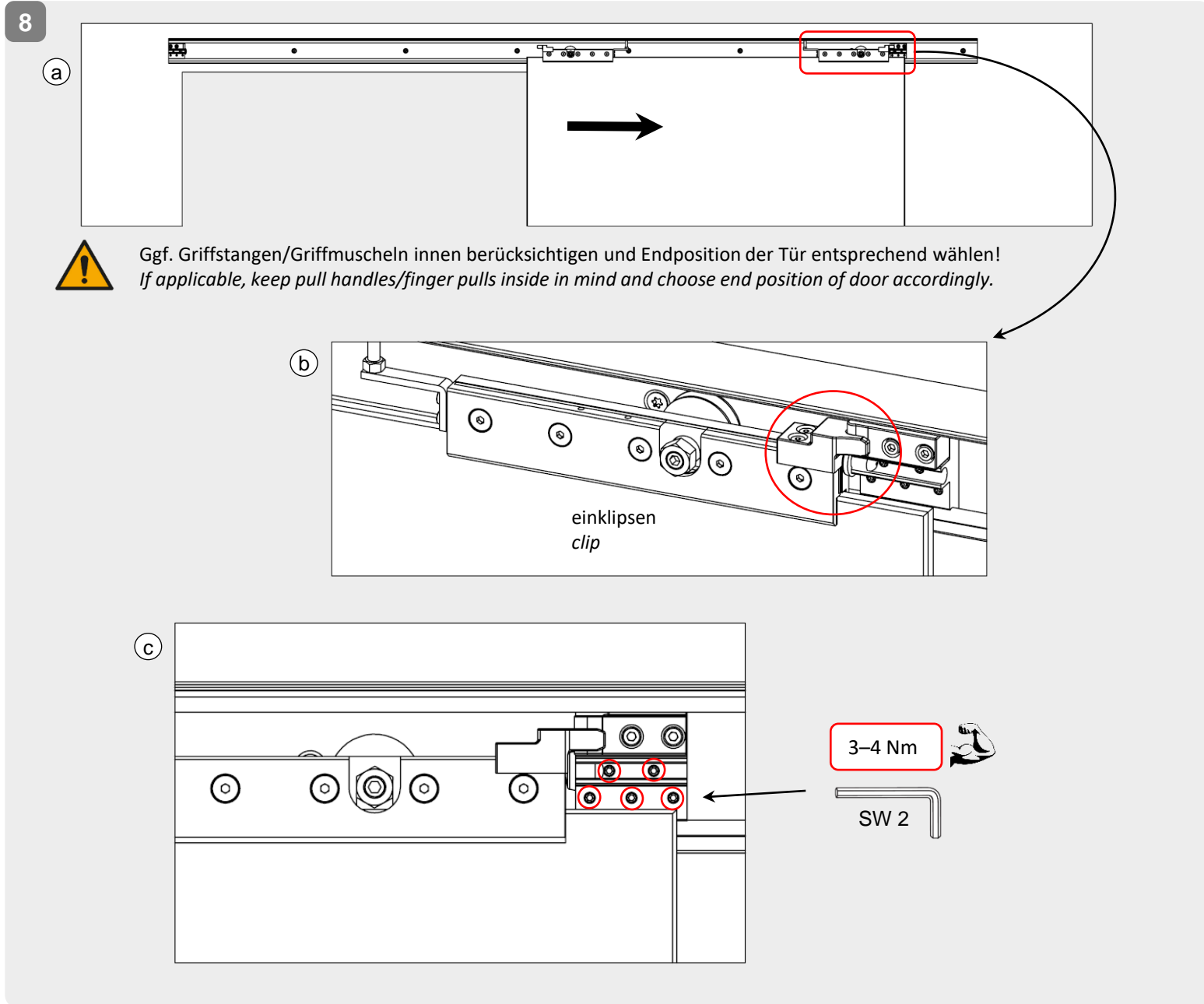
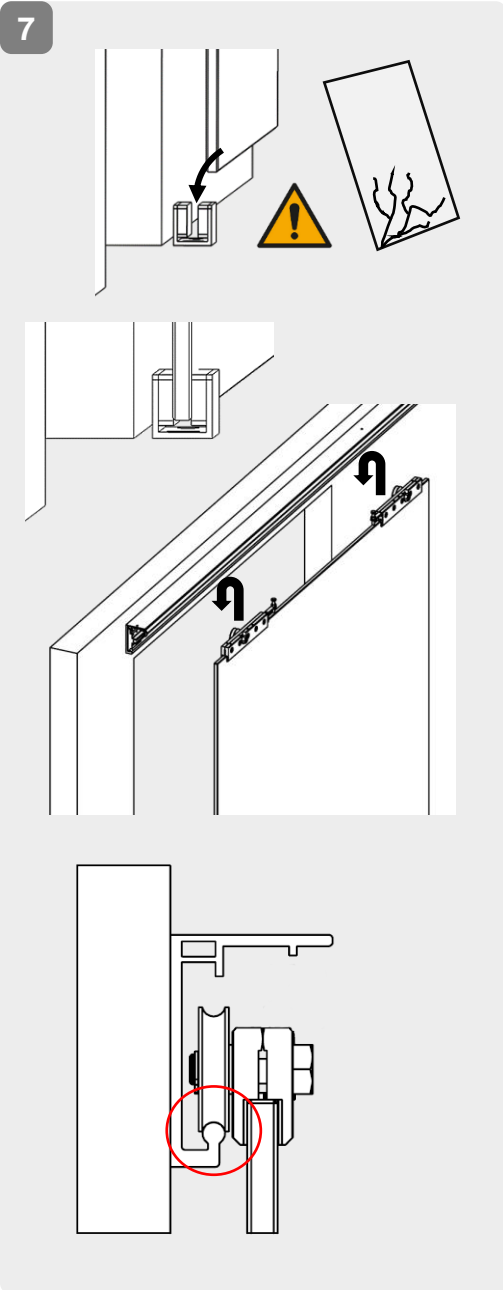


a

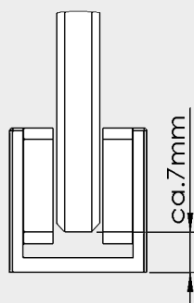
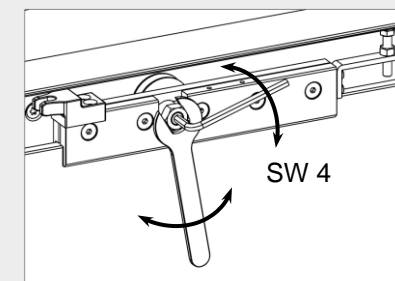
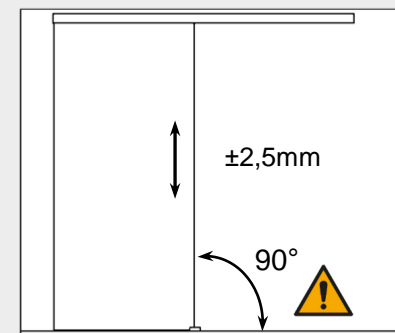


b

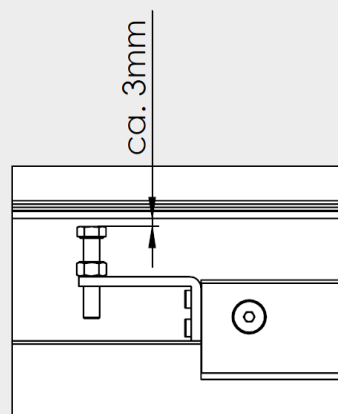




9 Höhereinstellung
height adjustment



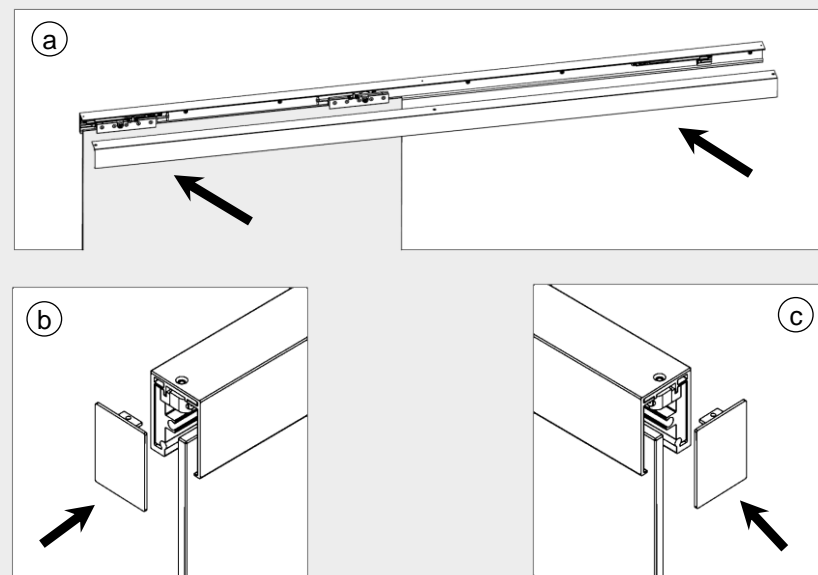
10 Aushebesicherung / safety catch



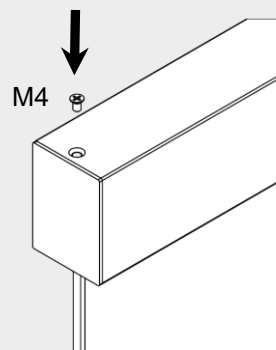
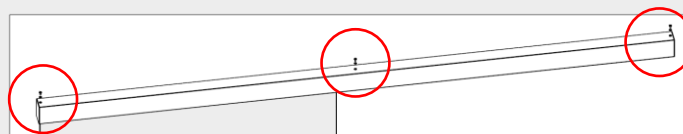
Abstand der Aushebesicherung zum Aluprofil auf ca. 3mm einstellen.

Adjust the distance of the safety catch to the aluminum profile to approx. 3mm.

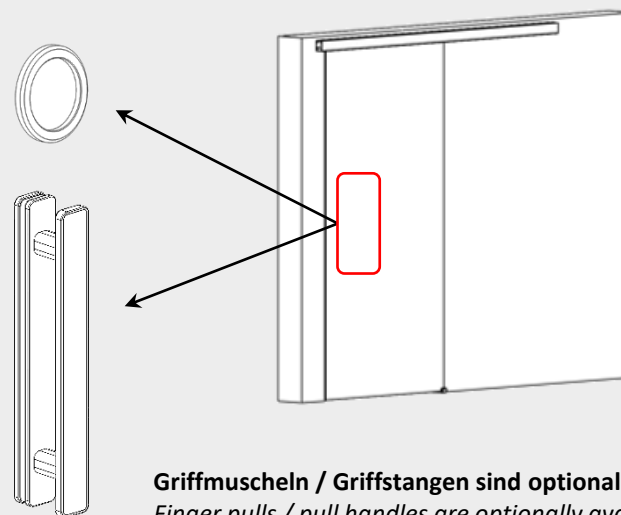
11



12



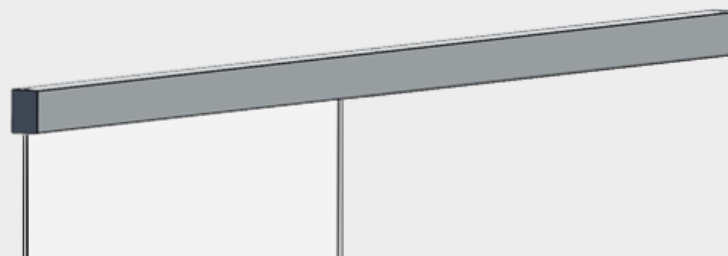
13



Griffmuscheln / Griffstangen sind optional erhältlich.
Finger pulls / pull handles are optionally available.

A BEZPEČNOSTNÍ POKYNY
BEZPEČNOSTNÉ POKYNY

B MONTÁŽ, PÉČE A ÚDRŽBA
MONTÁŽ, OŠETROVANIE A ÚDRŽBA



A Bezpečnostní pokyny

CZ **Důležité bezpečnostní pokyny pro montáž a použití systémů posuvných dveří:**

(Dodržujte tyto pokyny spolu s montážním a provozním návodem, abyste zabránili poškození výrobků, ohrožení osob a věcným škodám.)

Důležité: Všichni uživatelé musí být informováni o bodech v následujících pokynech, které se jich týkají, a o pokynech uvedených v montážním a provozním návodu!

Všeobecné informace:

- Posuvné dveře se nesmí při zavírání ani při otvírání posunovat příliš tvrdě. Týká se to především posuvných dveří bez měkkého dorazu.

Montáž:

- Dodaný upevňovací materiál se musí zkontrolovat, zda je kompatibilní se stávajícím podkladem. Případně je nutné, aby si uživatel obstaral sám vhodný upevňovací materiál.
- Před montáží se musí plochy, které jsou určeny pro sevření, vyčistit od maziva vhodným domácím čisticím prostředkem.
- Při zvedání dveří dochází k nebezpečí přiskřípnutí. Z toho důvodu je nutné nosit ochranný oděv.

Bezpečnostné pokyny

SK **Dôležité bezpečnostné pokyny na montáž a používanie systémov posuvných dverí:**

(Dodržujte okrem návodu na montáž a obsluhu, aby ste zabránili poškodeniu výrobku, ako aj zraneniam a materiálnym škodám.)

Dôležité: Informujte všetkých používateľov o bodoch nasledujúcich pokynov alebo pokynoch z návodu na montáž a obsluhu, ktoré sa ich týkajú!

Všeobecne:

- Posuvné dvere sa nesmú napnúť alebo pritiahnúť príliš natvrdo. Týka sa to predovšetkým posuvných dverí bez mäkkého privierania.

Montáž:

- Skontrolujte, či je dodaný upevňovací materiál kompatibilný s existujúcimi podkladmi. V danom prípade si musíte sami zaobstarat vhodný upevňovací materiál.
- Pred montážou sa musia upínacie plochy zbaviť tukov bežnými prostriedkami na rozpúšťanie tukov do domácnosti.
- Pri zdvíhaní dverí vzniká nebezpečenstvo stlačenia. Je vhodné nosiť požadovaný ochranný odev.

Minimální šířka při standardní šířce dveří 2058 mm:

-> min. 750mm

2058 mm - 2200 mm:

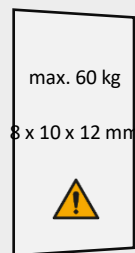
-> min. 850 mm

Minimálna šírka až štandardná výška dverí 2058mm:

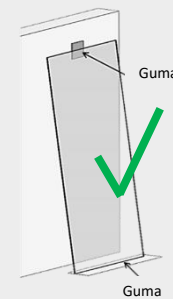
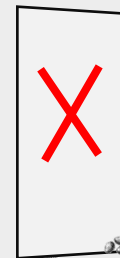
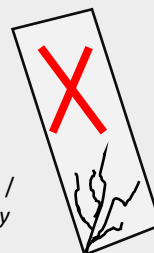
-> min. 750mm

2058mm - 2200mm:

-> min. 850mm



Čištění svírajících a lepených dílů /
Vyčistite upínacie a lepiace plochy



Tabule se musí chránit před poškozením /
Sklo chráňte pred poškodením

B Montáž, péče a údržba

Důležité informace:

- Maximální povolená hmotnost dveří se pohybuje kolem 60kg.
- Před montáží vyčistěte skleněné plochy běžnými čistícími prostředky (bez zapечатění povrchu) v prostoru sevřených míst.
- Nepoužívejte ředidla.
- Dodaný upevňovací materiál se musí zkontrolovat, zda je kompatibilní se stávajícím podkladem. Případně je nutné, aby si uživatel obstaral sám vhodný upevňovací materiál.

Údržba:

- Usazení a volný pohyb sevřených dílů a taktéž jejich nastavení se musí pravidelně kontrolovat. Především v případě vysoce frekventovaných zařízení by tuto kontrolu měl provádět odborný nebo instalační podnik. Poškozené skleněné prvky (ulomené kousky a/nebo prohlubně) se musí bez odkladu vyměnit!
- Čištění kovových povrchů (např. madel, kolejniček) se může provádět jen vhodnými čistícími a ošetřujícími prostředky.

Všeobecné informace o ošetřování:

Povrchy systémů posuvných dveří vyžadují údržbu a měly by se tudíž čistit podle jejich provedení.

- Na kovové povrchy (eloxovaný povrch/povrch z ušlechtilé oceli) používejte jen vhodné čistící prostředky bez podílu prostředků na drhnutí.
- Na lakované povrchy používejte jen odpovídající čistidla bez rozpouštědel.

Montáž, ošetrovanie a údržba

Dôležité informácie:

- Maximálna prípustná hmotnosť dverí je 60kg.
- Pred montážou očistite sklené plochy v oblasti upínacích plôch bežne dostupnými čistiacimi skla v (bez konzervovania povrchu).
- Nepoužívajte ich zriedené.
- Skontrolujte, či je dodaný upevňovací materiál kompatibilný s danými podkladmi. V danom prípade si musíte sami zaobstarat vhodný upevňovací materiál.

Údržba:

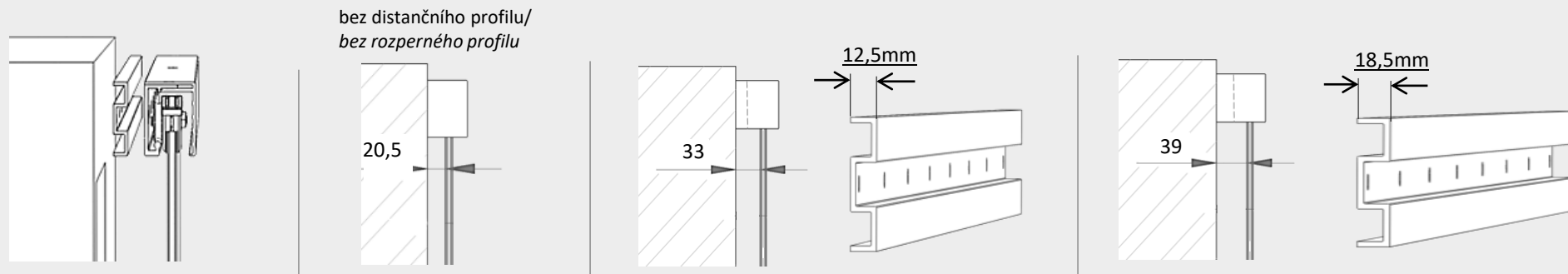
- Uloženie a ľahký chod upnutých častí, ako aj nastavenie dverí sa musí pravidelne kontrolovať. Hlavne v prípade veľmi frekventovaných zariadení by mala kontrolu urobiť špecializovaná alebo montážna firma. Poškodené sklené prvky (odlúpenie a/alebo vyštrbenie) sa musia ihneď vymeniť!
- Kovové povrchy (napr. kľučky, lišta) sa smú čistiť len vhodnými čistiacimi a ošetrovacími prípravkami.

Ošetrovanie všeobecne:

Povrchy posuvných dverí nie sú bezúdržbové a mali by sa čistiť v závislosti od ich vyhotovenia.

- Na kovové povrchy (eloxované povrchy/povrchy z ušľachtilej ocele) použite, prosím, len vhodné čističe bez abrazívnej zložky.
- Na lakované povrchy používajte, prosím, len vhodné čističe bez rozpúšťadiel.

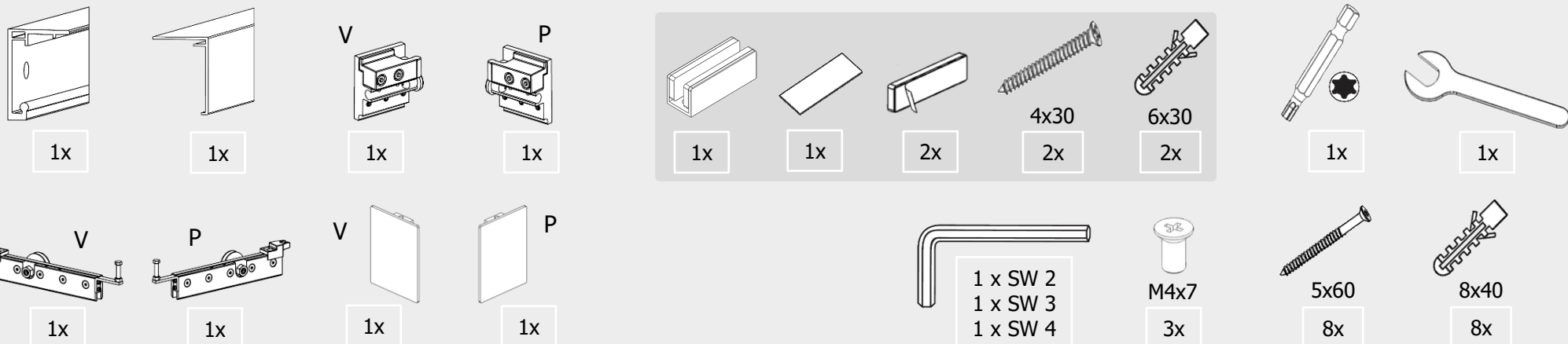
Odstup od stěny / *Vzdialenosť od steny*



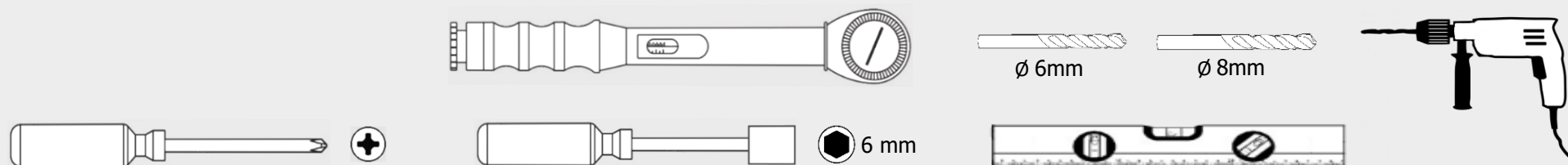
Odstup od stěny lze volitelně rozšířit pomocí dostupných distančních profilů. / *Vzdialenosť od steny je možné zväčšiť rozpernými profilmi podľa výberu.*

SYSTÉM POSUVNÝCH DVEŘÍ 60 SKLO 1KRÍDLÉ / SYSTEM POSUVNÝCH DVEŘÍ 60 SKLO 1-KRÍDLO

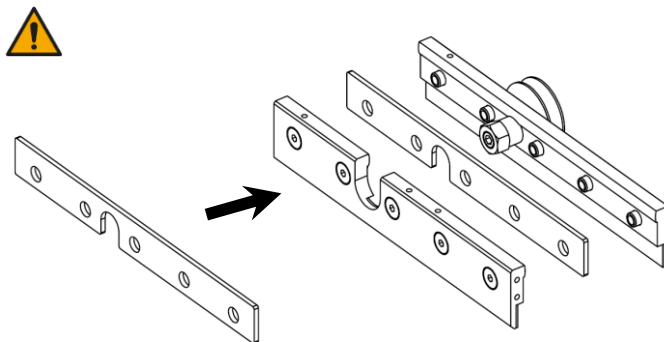
Rozsah dodávky / Rozsah dodávky



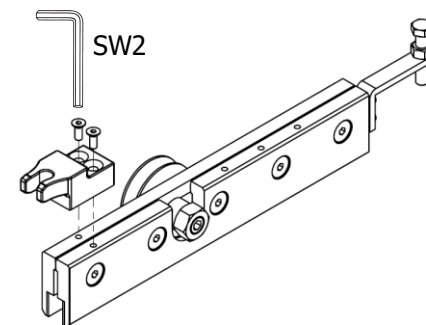
Montážní nářadí (není obsahem dodávky) / Montážne náradie (nie je súčasťou dodávky)

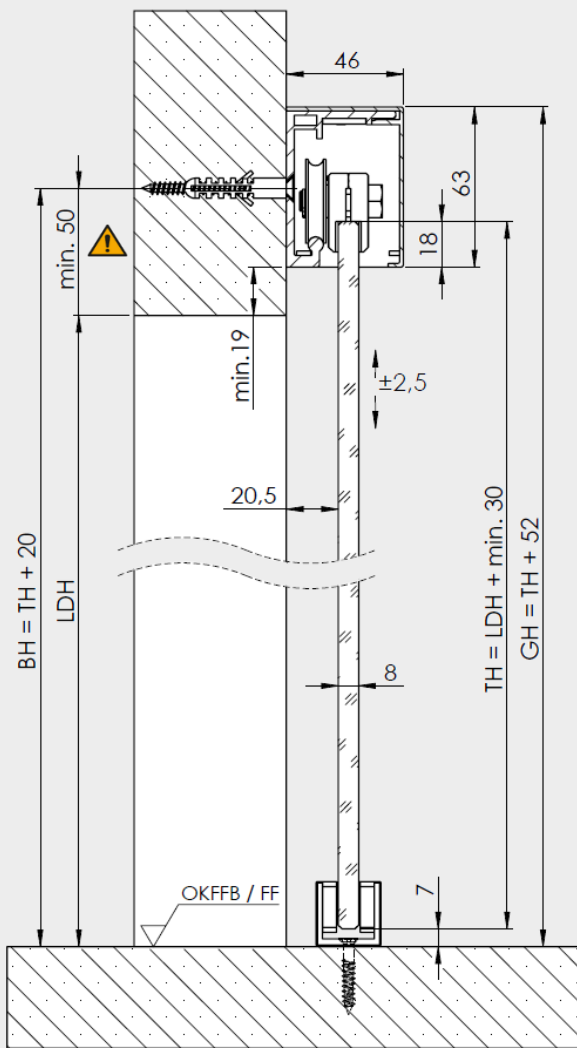


Používejte u skleněných dveří o síle 10mm/12mm volitelně dostupné sady adaptérů. / Na sklené dvere 10mm/12mm použite, prosím, voliteľné sady adaptérov

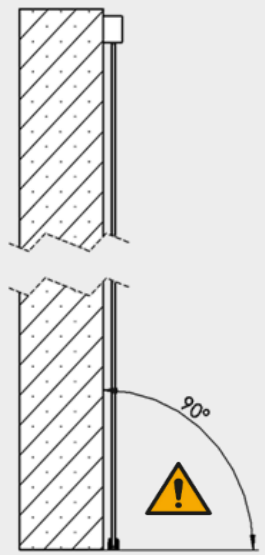


Montážní zarážka / Montáž dorazu

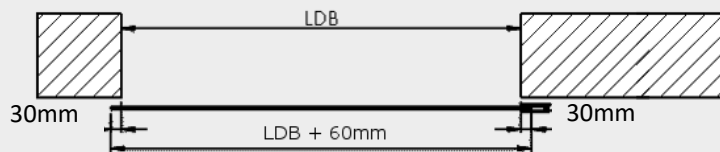




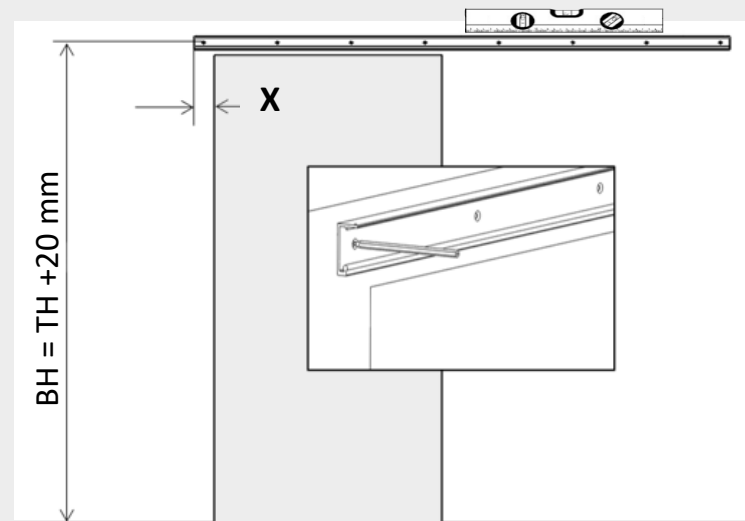
BH = výška vývrtu / výška vrtu
 GH = celková výška / celková výška TH
 = výška dveří / výška dveří
 LDH = světlá průchozí výška /
 světla výška priechodu
 LDB = světlá průchozí šířka /
 svetlá šírka priechodu



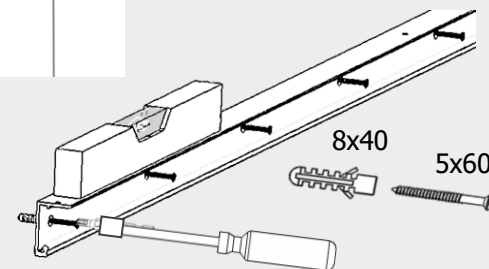
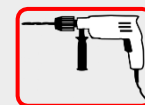
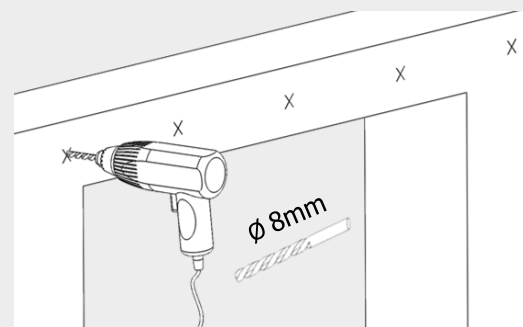
Přesah skla: doporučeno 30 mm
 Presah skla: odporúčaný 30mm



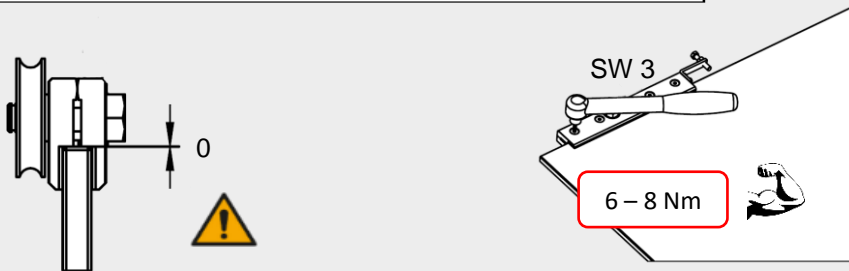
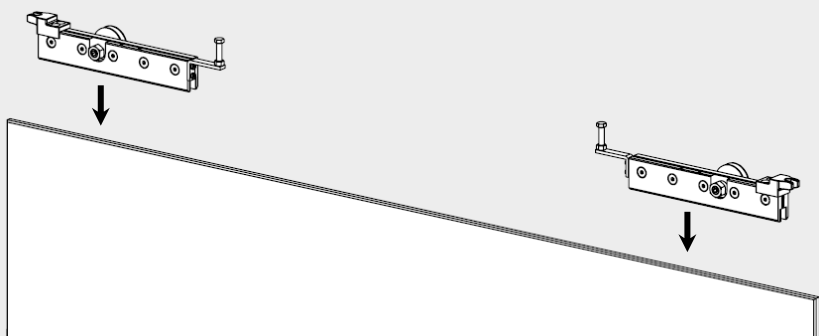
1



$X = \text{přesah skla} / \text{Presah skla} + 4 \text{ mm}$
 Doporučeno / Odporúčaný : $X = 34 \text{ mm}$

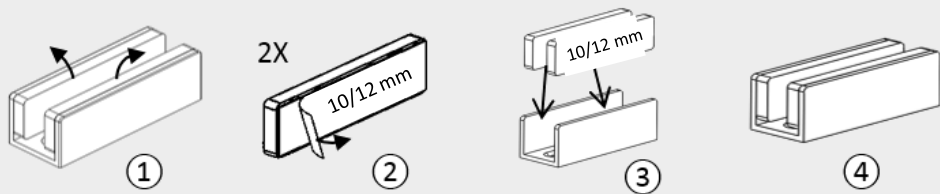


2

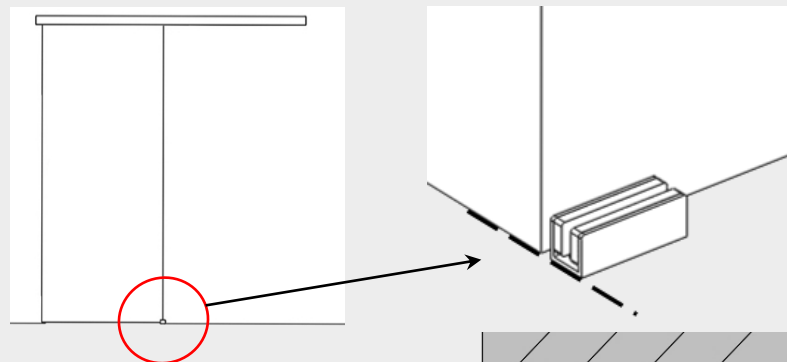


3 Podlahové vedení / Podlahové vedenie

Používejte u skleněných dveří o síle 10mm/12mm kluzné patky.
Na sklené dveře 10mm/12mm použijte, prosím, vhodné klzné podložky.

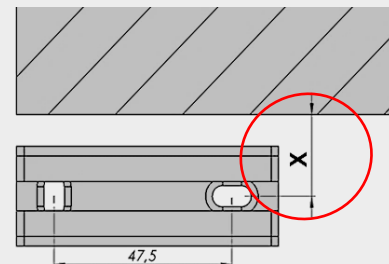


4

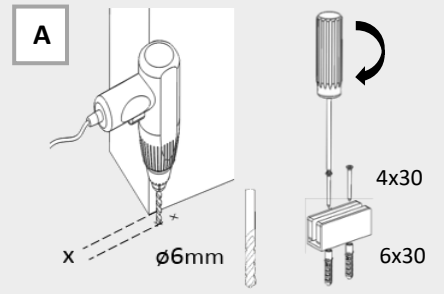


Sklo 8 mm / sklo :	X = 24,5mm
Sklo 10mm / sklo :	X = 25,5mm
Sklo 12mm / sklo :	X = 26,5mm

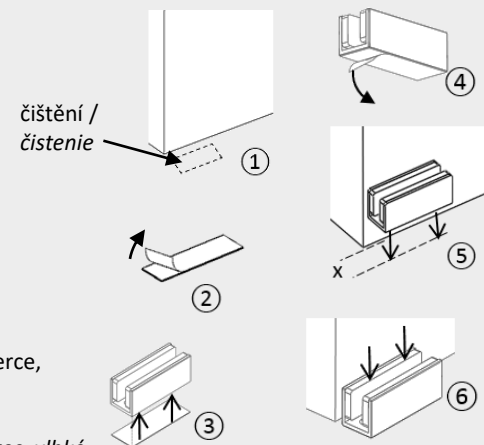
(Příp. připočtete rozměr distančního profilu.)
(Případne dodatočne pripočítajte rozmer rozperného profilu.)



Doporučujeme: vrtání a šroubování
Naše odporúčanie: Otvory a skrutky



B Alternativně: lepení
Alternatíva: Lepenie

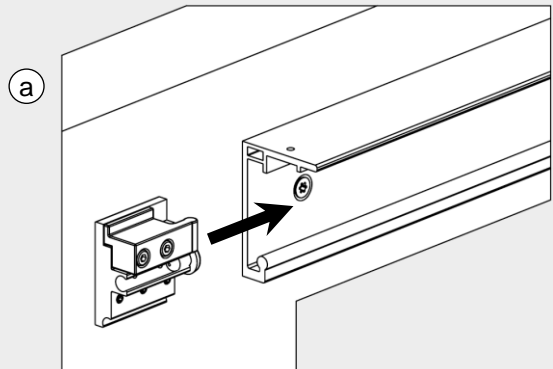
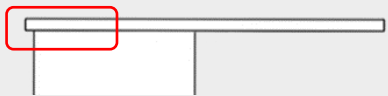


Nálepky nejsou vhodné na: parkety, koberce, mokré místnosti a nerovné plochy.

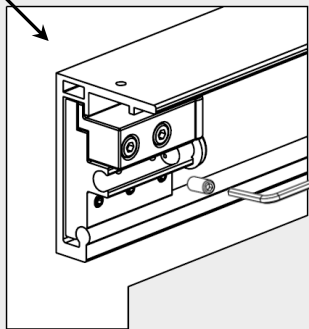
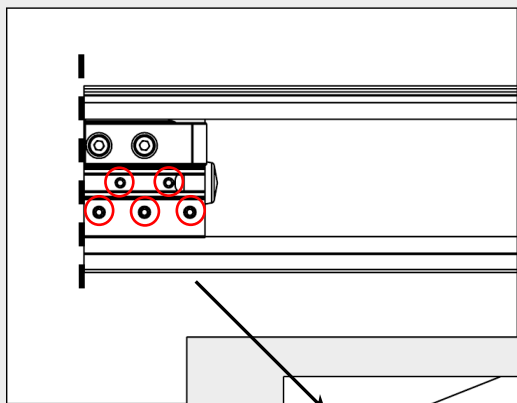
Nálepky nie sú vhodné na: parkety, koberec, vlhké priestory a nerovné povrchy.

přitlačit -> cca 30 s
pritlačiť -> ca. 30s

5



b



SW 2

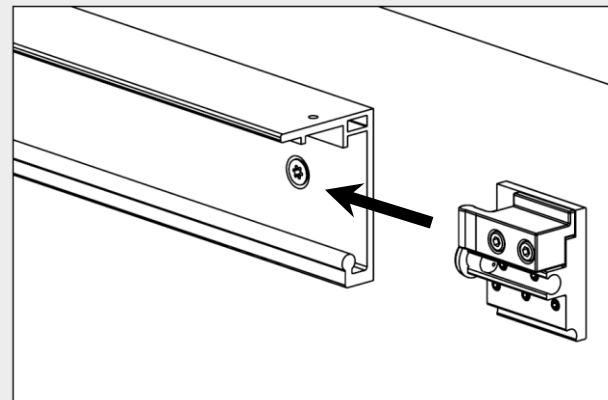


3-4 Nm

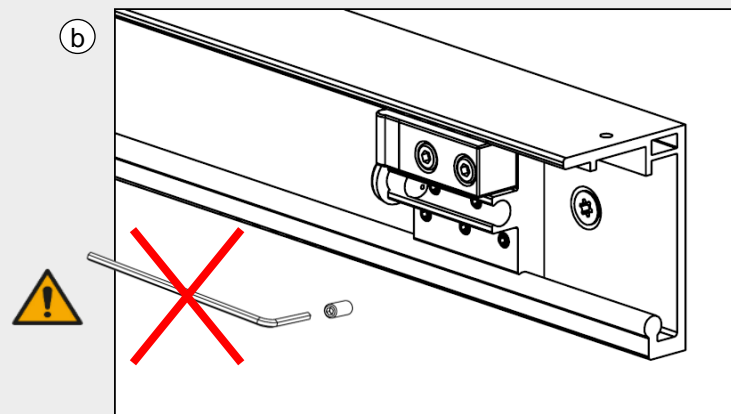
6

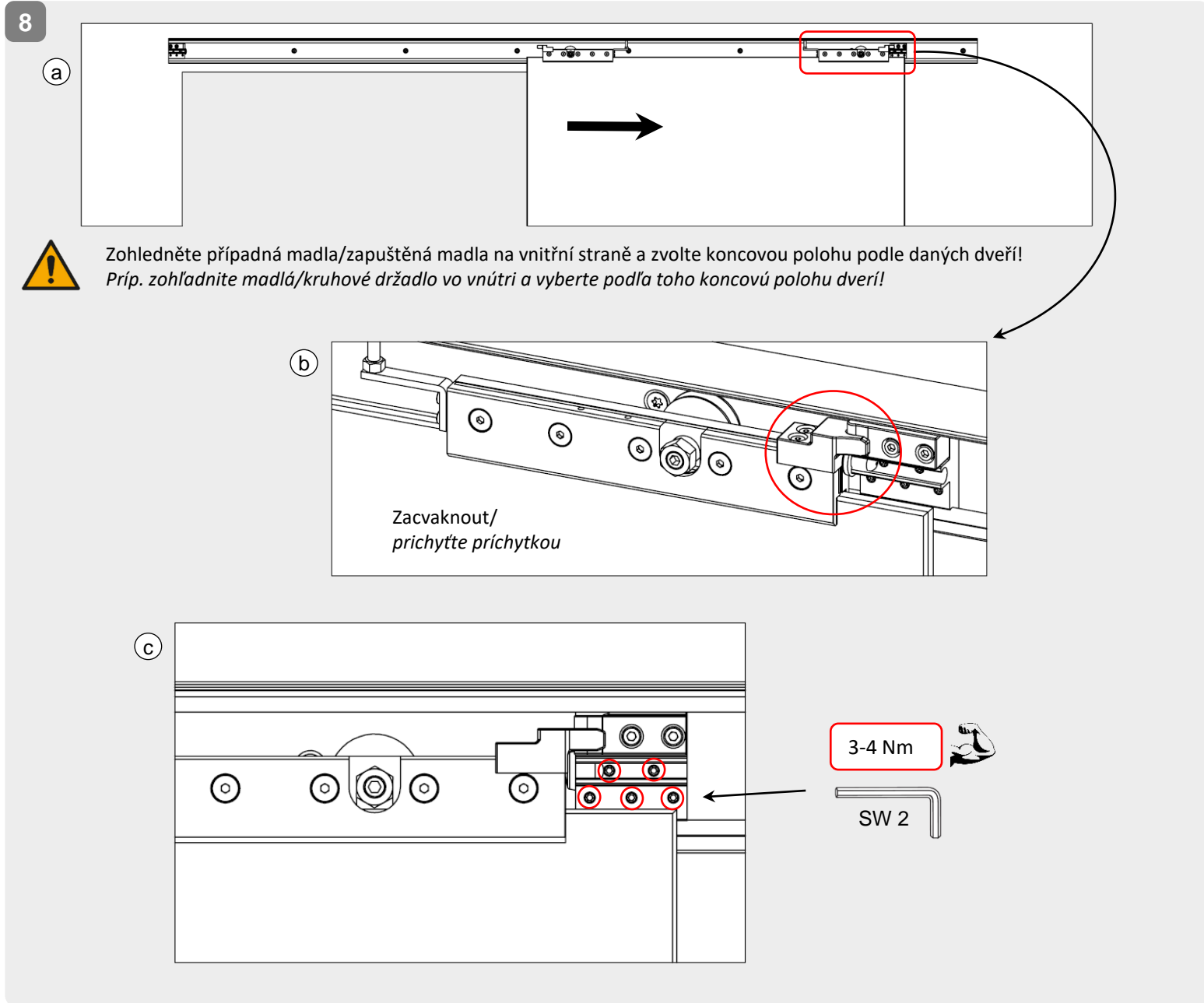
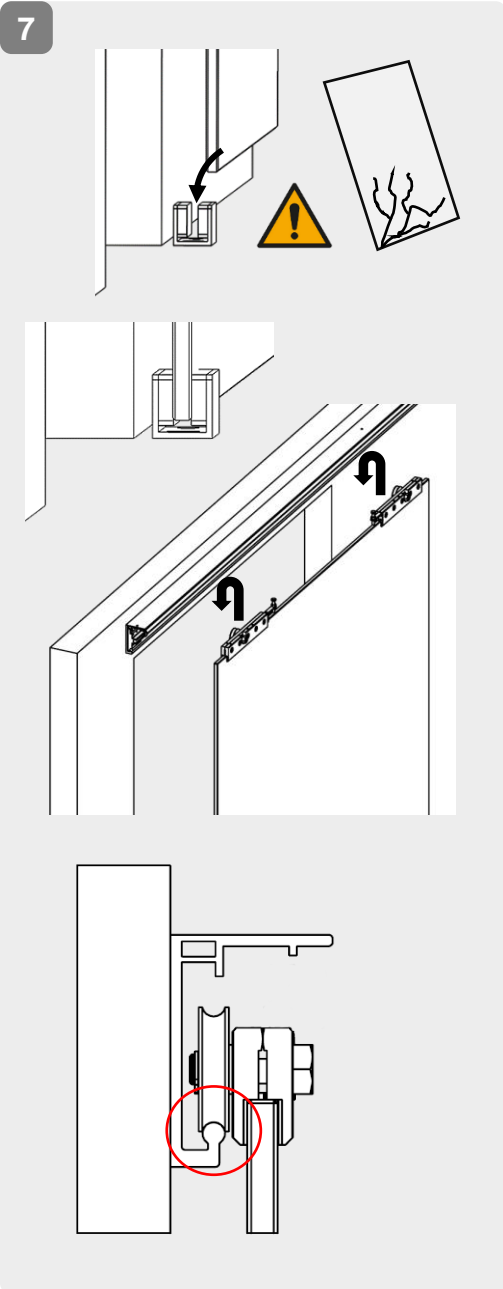


a

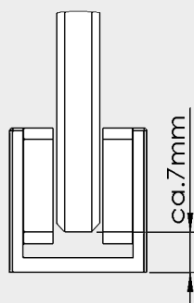
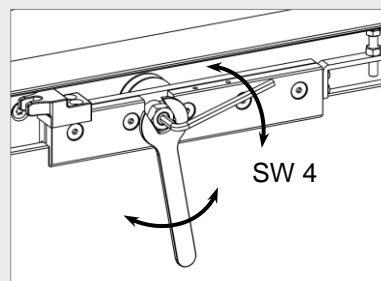
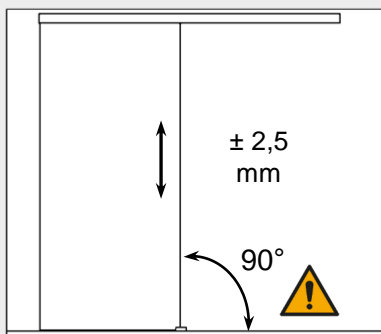


b

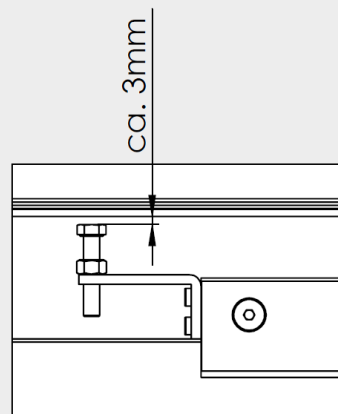




**9 Nastavení výšky /
Nastavenie výšky**



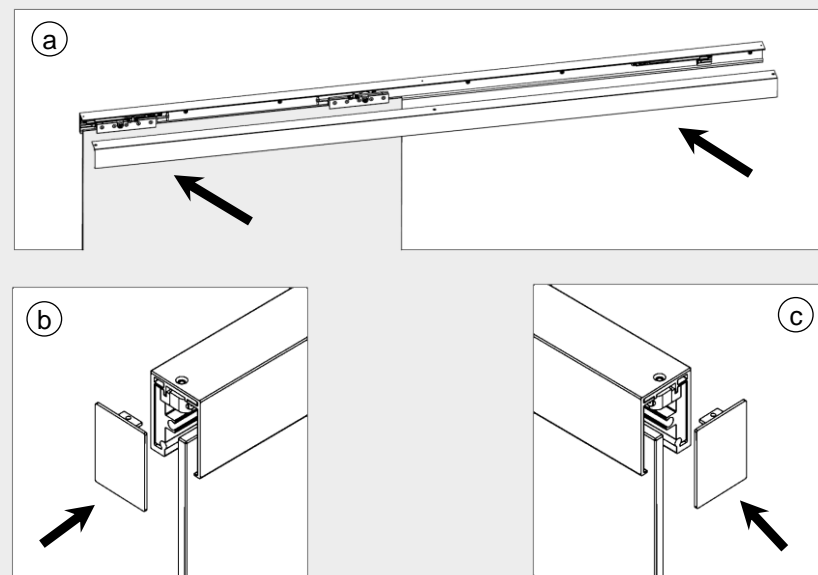
**10 Pojistka proti vysazení /
Poistka proti vykláznutiu**



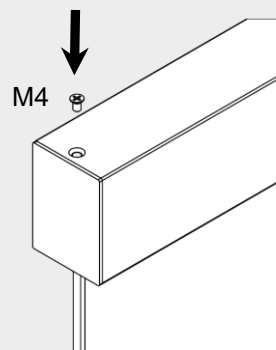
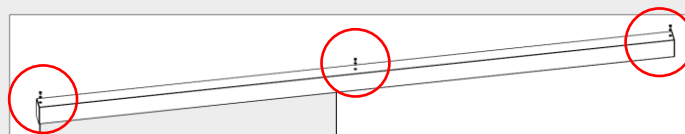
Nastavte odstup pojistky proti vysazení k hliníkovému profilu asi na 3 mm.

Nastavte vzdialenosť poistky proti vykláznutiu k hliníkovému profilu na cca. 3mm.

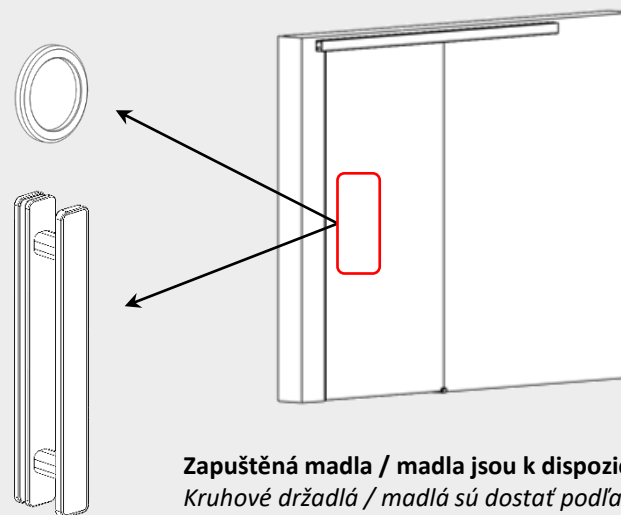
11



12



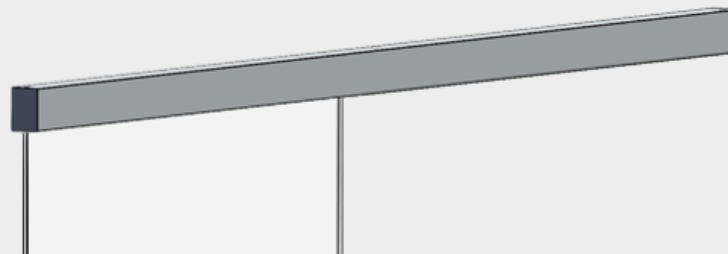
13



**Zapuštěná madla / madla jsou k dispozici volitelně.
Kruhové držadla / madlá sú dostať podľa výberu.**

A SIGURNOSNE NAPOMENE
VARNOSTNA NAVODILA

B MONTAŽA, NJEGA I ODRŽAVANJE
MONTAŽA, NEGA IN VZDRŽEVANJE



A Sigurnosne napomene

HR **Važne sigurnosne napomene za montažu i uporabu sustava kliznih vrata:**

(Osim na upute za montažu i uporabu, dodatno treba obratiti pozornost na sigurnosne napomene kako biste izbjegli štete na proizvodu te osobne ozljede i materijalne štete.)

Važno: Svi korisnici trebaju se informirati o odgovarajućim točkama sljedećih napomena te o napomenama iz uputa za montažu i uporabu!

Općenito:

- Klizna vrata ne smiju se suviše snažno zatvarati ili otvarati povlačenjem. To se posebno odnosi na klizna vrata bez mekog zatvaranja.

Montaža:

- Treba provjeriti kompatibilnost isporučeneg pričvrsnog materijala s postojećim podlogama. Po potrebi trebate sami nabaviti prikladan pričvrсни materijal.
- Prije montaže stezne površine trebate očistiti kućanskim sredstvima koja otapaju masnoću.
- Postoji opasnost od prignječenja pri podizanju vrata. U skladu s time trebate nositi odgovarajuću zaštitnu odjeću.

Varnostna navodila

SL **Pomembna navodila za varnost pri montaži in uporabi sistemov drsnih vrat:**

(Upoštevajte jih skupaj z navodili za montažo in uporabo, ter tako preprečite poškodbe izdelka, pa tudi poškodbe oseb in materialno škodo.)

Pomembno: Vse uporabnike je treba seznaniti z vsemi točkami naslednjih varnostnih opozoril in opozoril iz navodil za montažo oz. uporabo, ki se nanašajo na uporabnike!

Splošno:

- *Drsnih vrat se ne sme odpirati in zapirati preveč močno. To zlasti velja za drsna vrata brez mehkega zapiranja.*

Montaža:

- *Preverite, ali je priloženi material za pritrditev primeren za obstoječe podlage. Po potrebi morate priskrbeti drug primeren material za pritrditev.*
- *Pred montažo vpenjalne površine očistite s čistilom za maščobo (gospodinjsko čistilno sredstvo).*
- *Pri dvigovanju vrat obstaja nevarnost stisnjenja. Nositi morate ustrezno zaščitno obleko*

Minimalna širina do standardne visine vrata 2058 mm:

-> min. 750 mm

2058 mm – 2200 mm:

-> min. 850mm

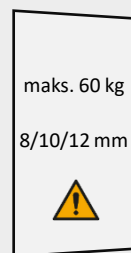
Minimalna širina za standardne visine

vrat do 2058 mm:

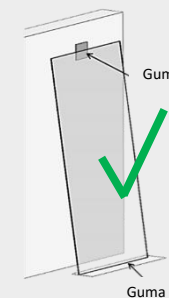
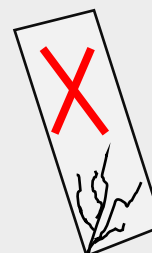
-> min. 750 mm

2058 mm - 2200 mm:

-> min. 850mm



Očistite područja stezanja i lijepljenja. / Očistite površine za vpenjanje in lepljenje



Staklo treba zaštititi od oštećenja. / Steklo zaščitite pred poškodbami

B Montaža, njega i održavanje

Važne informacije:

- Maksimalna dopuštena težina vrata iznosi otprilike 60kg.
- Prije montaže očistite staklene površine uobičajenim sredstvom za čišćenje stakla (bez površinskog brtvljenja) u području steznih površina.
- Ne upotrebljavajte razrjeđivače.
- Treba provjeriti kompatibilnost isporučenog pričvrstnog materijala s postojećim podlogama. Po potrebi trebate sami nabaviti prikladan pričvrstni materijal.

Održavanje:

- Dosjed i pokretljivost stegnutih dijelova te podešenost vrata treba redovito provjeravati. Provjere treba provoditi specijalizirana ili instalacijska tvrtka, posebno u slučaju sustava na mjestima visokog prometa. Oštećeni stakleni elementi (pukotine i/ili ljuštenja) moraju se odmah zamijeniti!
- Metalne površine (npr. ručke, vodilice) smiju se čistiti samo prikladnim sredstvima za čišćenje i njegu.

Općenita njega:

Površine sustava kliznih vrata trebaju se održavati i čistiti ovisno o njihovoj izvedbi.

- Za metalne površine (površina od eloksiranog/nehrđajućeg čelika) upotrebljavajte samo odgovarajuća sredstva za čišćenje koja ne sadrže abrazivne sastojke.
- Za lakirane površine upotrebljavajte samo odgovarajuća sredstva za čišćenje koja ne sadrže otapala.

Montaža, nega in vzdrževanje

Pomembne informacije:

- Največja dovoljena teža vrat je 60kg.
- Pred montažo staklene površine na območju vpenjanja očistite z običajnim čistilom za steklo (ki ne pušča površinskih oblog).
- Ne uporabljajte razredčil.
- Preverite, ali je priloženi material za pritrditev primeren za obstoječe podlage. Po potrebi morate priskrbeti drug primeren material za pritrditev.

Vzdrževanje:

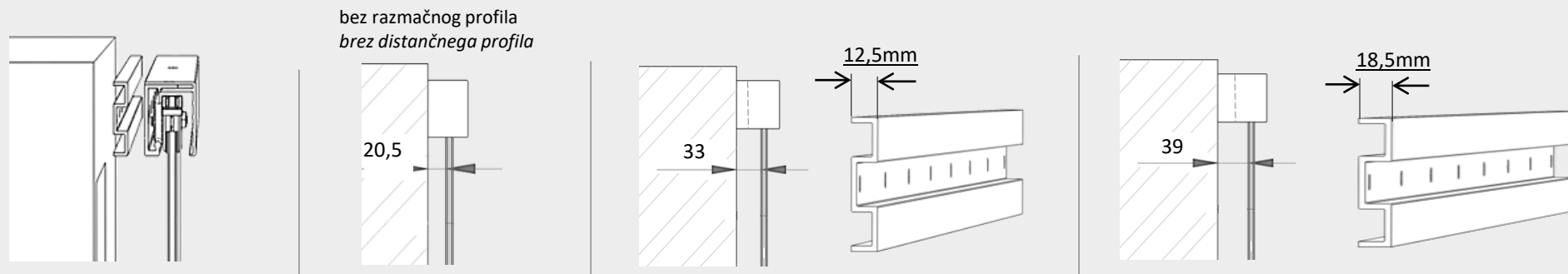
- Redno je treba preverjati prileganje in tek vpetih delov ter nastavitve vrat. Predvsem pri sistemih s pogosto uporabo naj preverjanje opravi strokovno usposobljeno osebje ali podjetje, ki je izvedlo montažo. Poškodovane steklene dele (dele, ki so odkrušeni in/ali udarjeni) je treba takoj zamenjati!
- Kovinske površine (npr. ročaji, vodila) se lahko čisti samo z ustreznimi čistili in sredstvi za nego.

Splošna navodila za nego:

Površine sistemov drsnih vrat niso samovzdrževalne in jih je treba očistiti ustrezno posamezni različici.

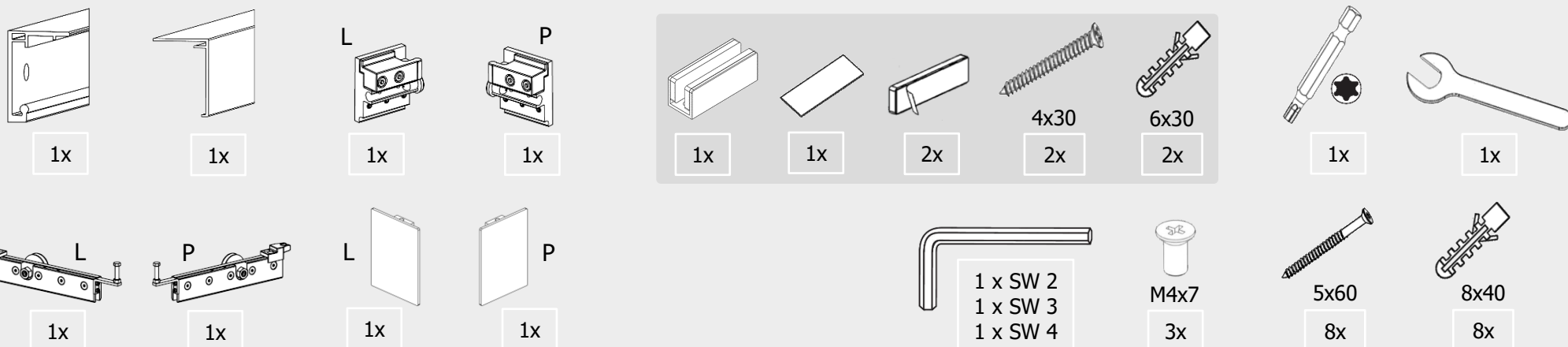
- Za kovinske površine (površina iz eloksala ali legiranega jekla) uporabljajte samo ustrezna neabrazivna čistila.
- Za lakirane površine uporabljajte samo ustrezna čistila brez topil.

Razmak od zida / Odmik od stene

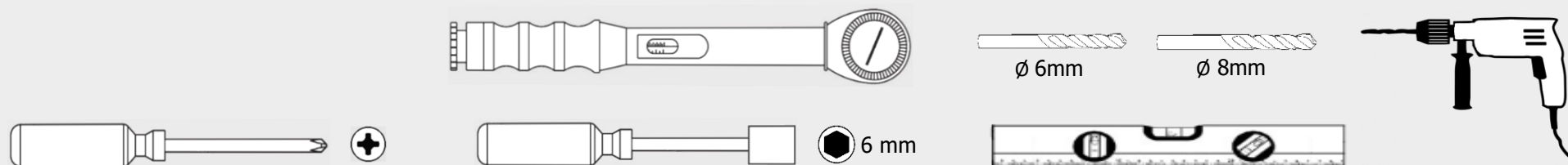


Razmak od zida može se proširiti pomoću opsijski dostupnih odstojnih profila.
Odmik od stene se lahko poveča z distančnimi profili, ki so na voljo kot dodatna oprema.

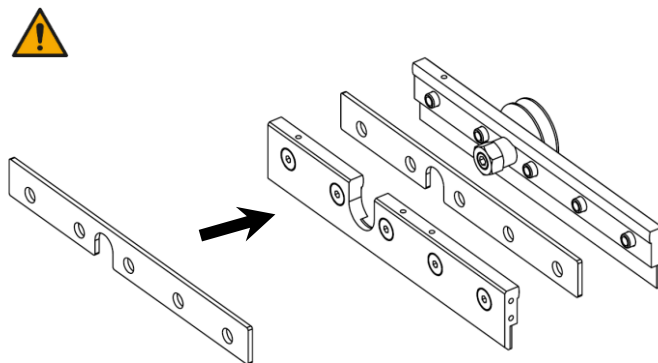
Sadržaj isporuke / Dobavljeni elementi



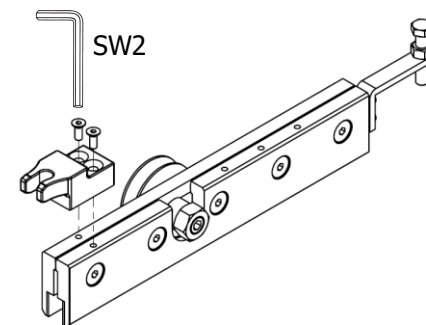
Montažni alati (nisu uključeni u sadržaj isporuke) / Orodje za montažo (ni v kompletu)

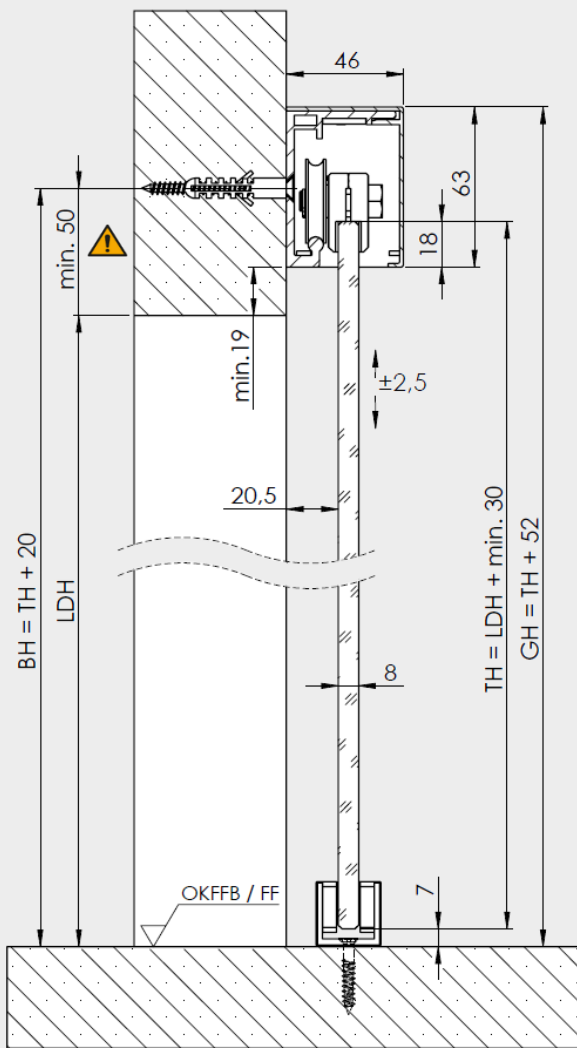


Za staklena vrata 10mm/12mm upotrijebite opcijski dostupne setove adaptera. /
 Za staklena vrata debljine 10 mm/12 mm uporabite komplet adapterjev, ki so na voljo kot dodatna oprema.

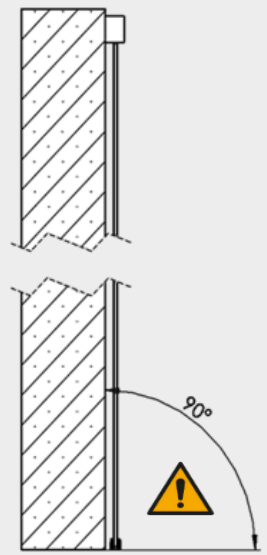


Montaža zaustavljača / Montaža omejevalnika

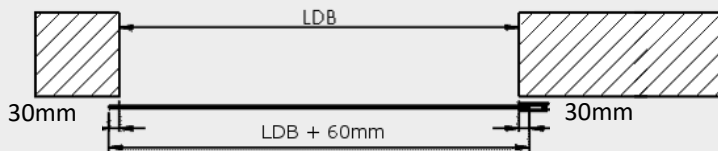




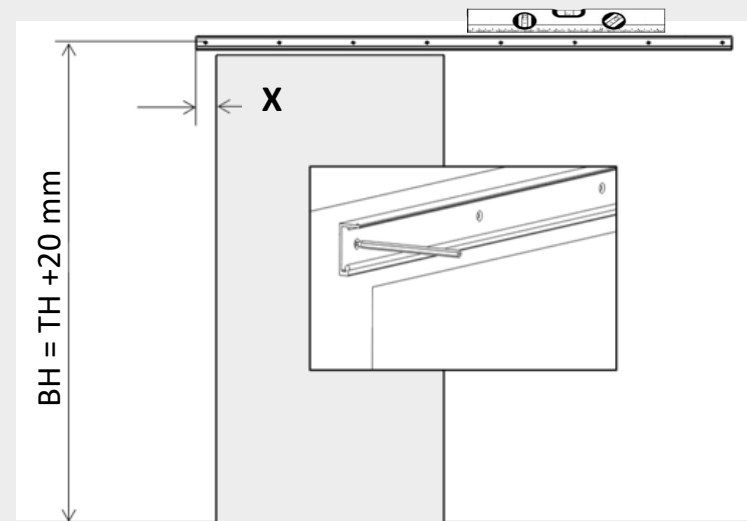
BH = visina bušenja / višina vrtanja
 GH = ukupna visina / skupna višina
 TH = visina vrata / višina vrat
 LDH = svijetla visina prolaza / višina stenske odprtine
 LDB = čista širina prolaza / širina stenske odprtine



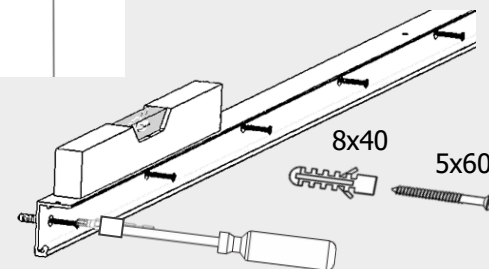
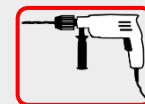
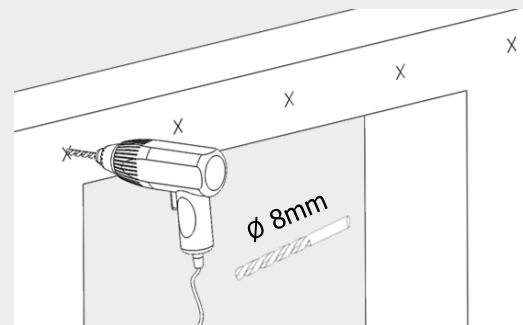
Prepust stakla: preporučuje se 30 mm
 Seganje stakla čez rob: priporočeno 30 mm



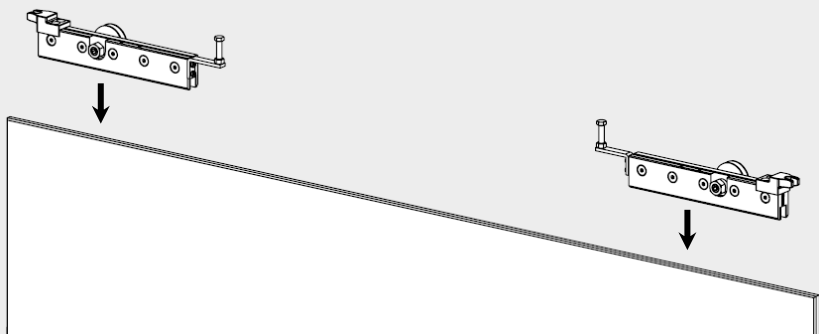
1



X = prepust stakla / seganje stakla čez rob + 4mm
Preporučuje se / priporočeno : X = 34mm



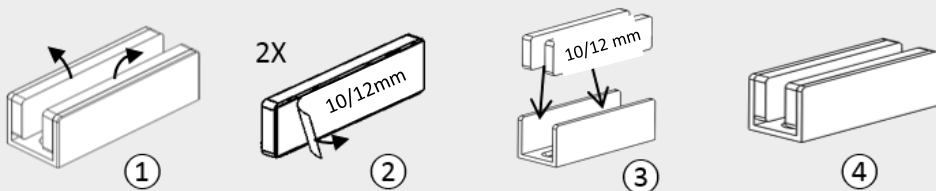
2



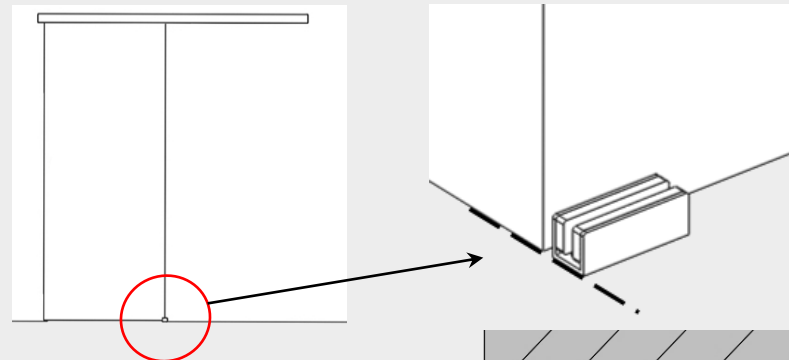
3

Podna vodilica / Talno vodilo

Za staklena vrata 10 mm/12mm upotrijebite odgovarajuće klizne jastučice.
Pri staklenih vratih debljine 10 mm/12 mm uporabite ustrezne drsne blazinice.

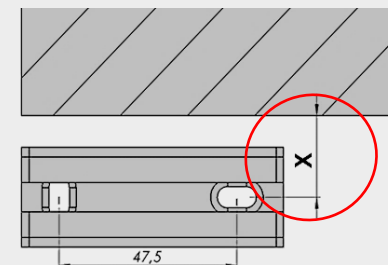


4

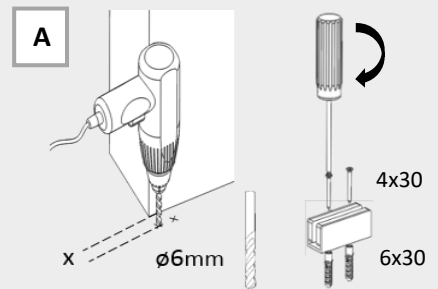


8 mm staklo / steklo:	X = 24,5mm
10mm staklo / steklo:	X = 25,5mm
12mm staklo / steklo:	X = 26,5mm

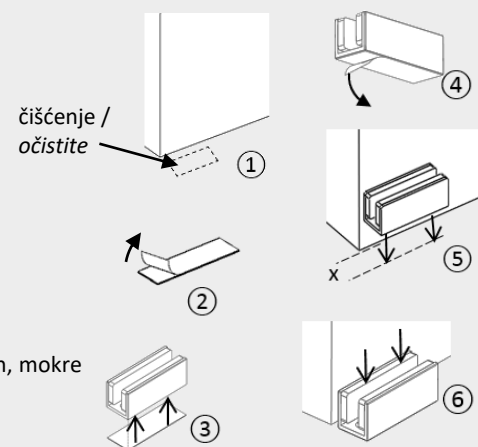
(po potrebi dodati debljino odstojnog profila)
(Po potrebi prištejte dimenzije distančnega profila)



Naša preporuka: Bušenje i zavrtnanje vijaka
Naše priporočilo: vrtanje in vijačenje



B Alternativa: Lijepljenje
Druga možnost: lepljenje

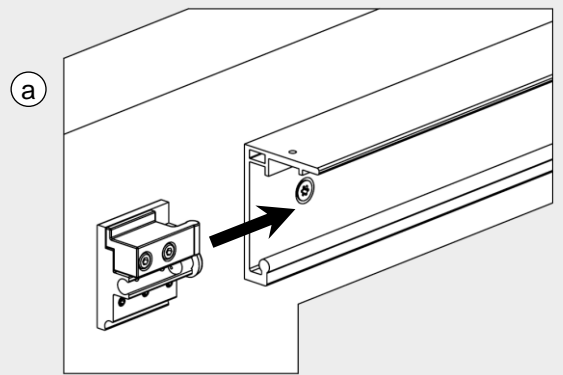


Naljepnice nisu prikladne za: parket, tepih, mokre prostorije i neravne površine.

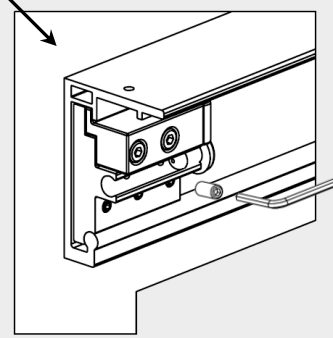
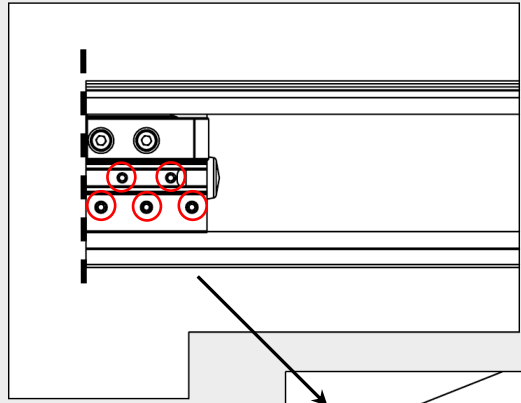
Nalepke niso primerne za: parket, preproge, vlažne prostore in neravne površine.

pritiščite -> otprilike 30 s
pritisčajte -> pribl. 30 s

5



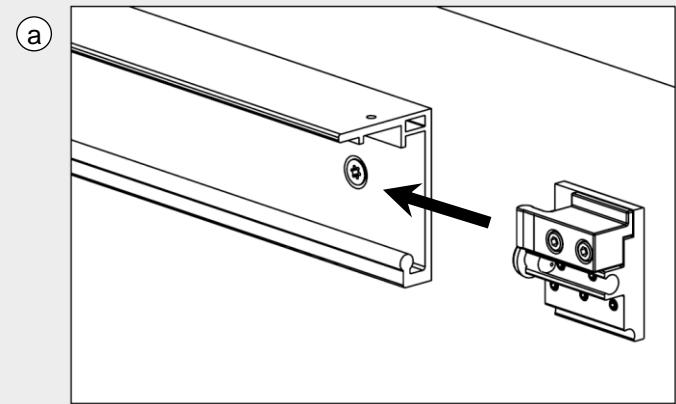
b



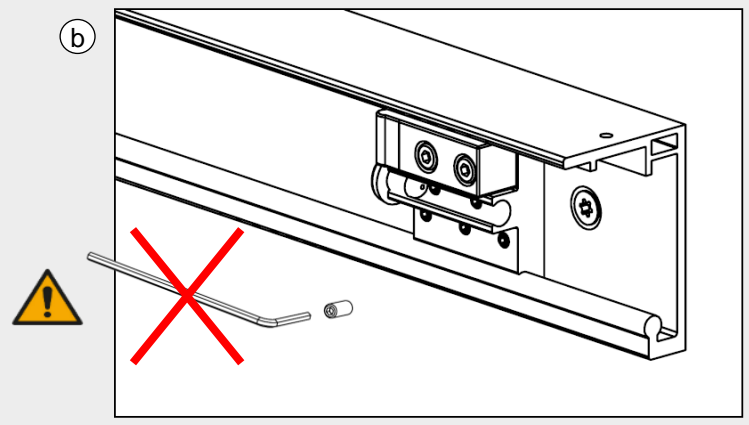
SW 2

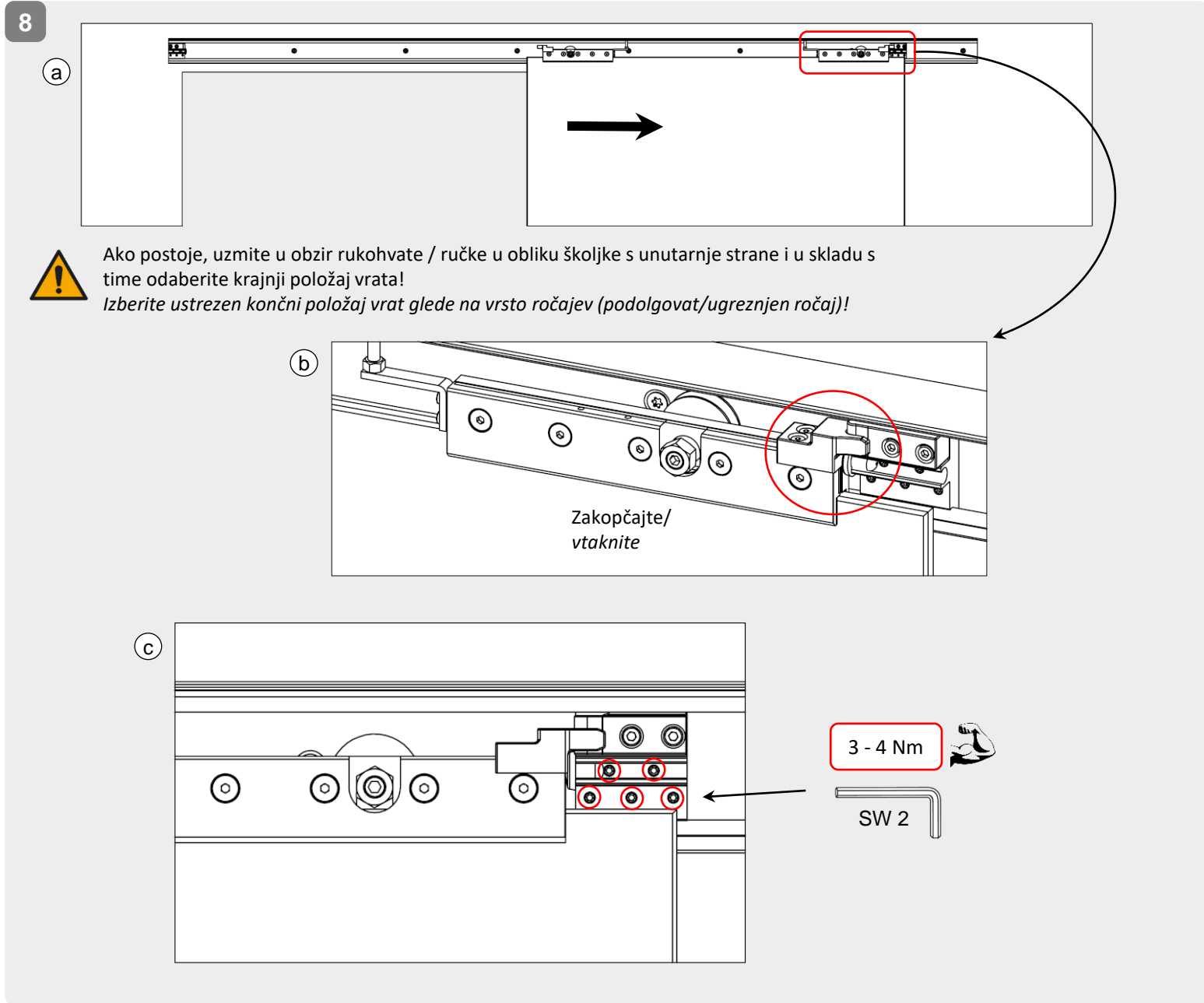
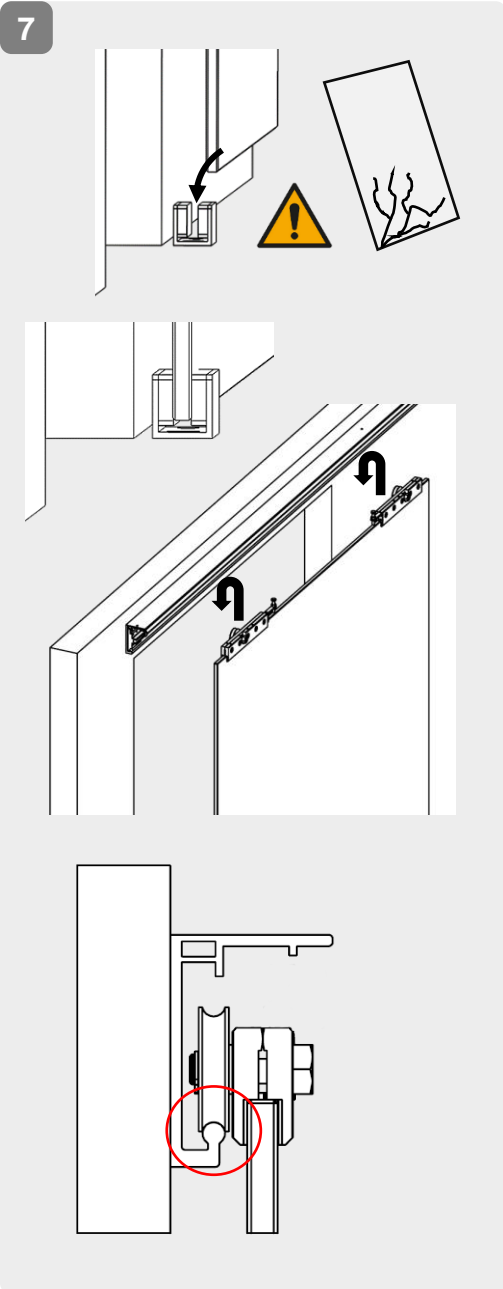
3 - 4 Nm

6

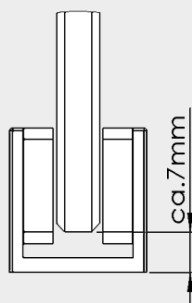
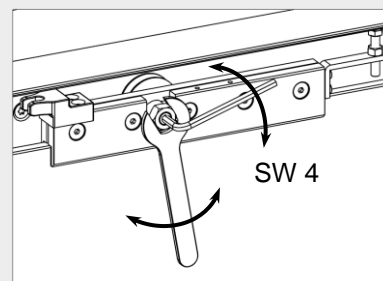
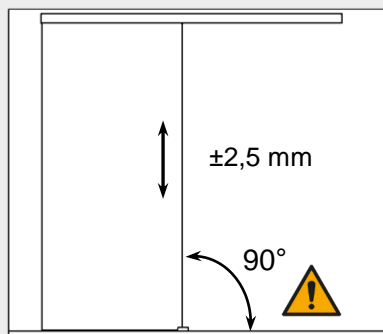


b

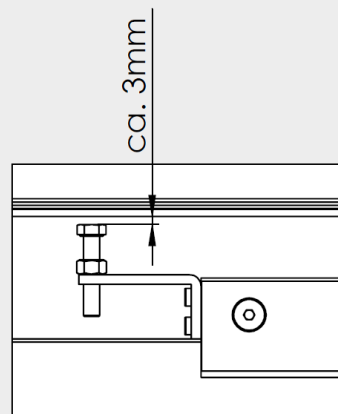




9 **Podešavanje visine**
Nastavitev višine



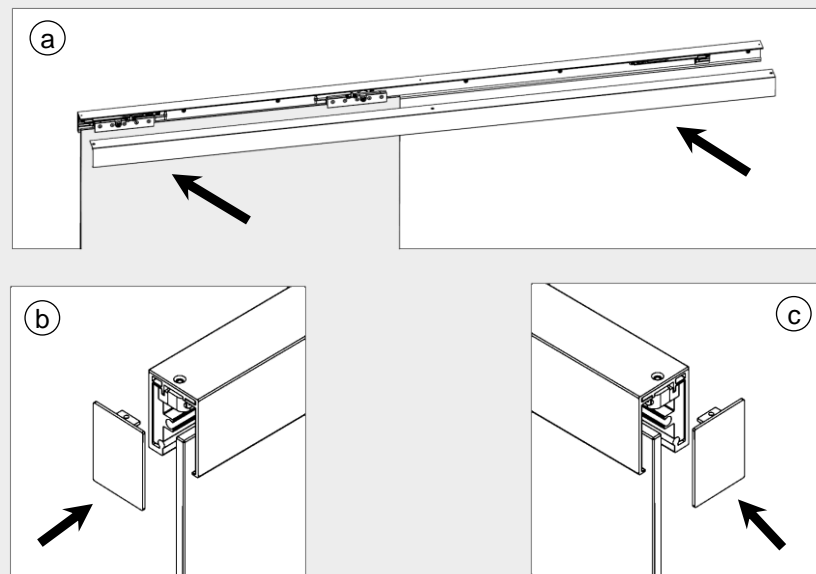
10 **Osigurač od podizanja / Varovalo proti snetju**



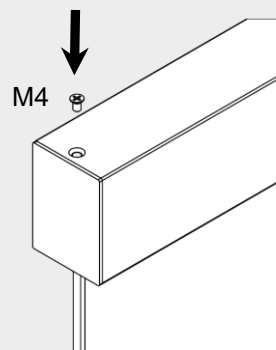
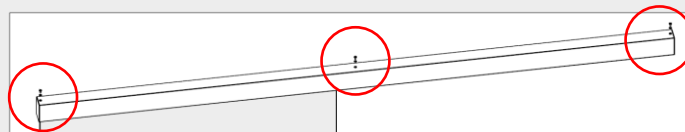
Podesite razmak osigurača od podizanja do aluminijaskog profila na otprilike 3 mm.

Razdaljo med varovalom proti snetju in aluminijastim profilom nastavite na pribl. 3 mm.

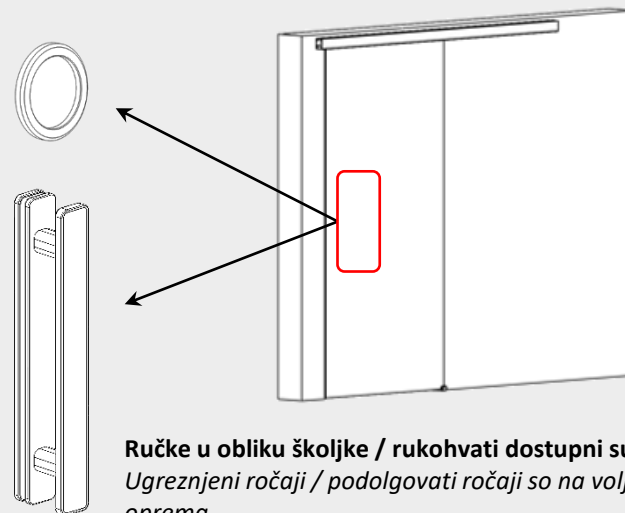
11



12



13



Ručke u obliku školjke / rukohvati dostupni su kao opcija.
Ugreznjeni ročaji / podolgovati ročaji so na voljo kot dodatna oprema.