

**STARKE**

[www.starke.at](http://www.starke.at)



## DIS-MARONIOFEN-E



**D**

**Betriebsanleitung**

# Inhaltsverzeichnis

<b>1 SICHERHEITSHINWEISE .....</b>	<b>3</b>
<b>1-1 Bestimmungsgemäße Verwendung .....</b>	<b>3</b>
<b>2 TECHNISCHE DATEN .....</b>	<b>3</b>
<b>3 ENTSORGUNG .....</b>	<b>3</b>
<b>4 MONTAGE &amp; AUFBAU .....</b>	<b>4</b>
<b>5 EXPLOSIONSZEICHNUNG .....</b>	<b>6</b>
<b>6 TEILELISTE .....</b>	<b>7</b>
<b>6-1 Kleinteile / Befestigungsmittel .....</b>	<b>7</b>

# 1 SICHERHEITSHINWEISE

- Änderungen die dem technischen Fortschritt dienen, können ohne Vorankündigung vom Hersteller getätigt werden und sind eventuell in der Bedienungsanleitung noch nicht berücksichtigt.
- Kontrollieren Sie den Eintopfofen vor Inbetriebnahme auf Vollständigkeit und Funktion!
- Nehmen Sie niemals einen defekten oder funktionsunfähigen Eintopfofen in Betrieb! Kontaktieren Sie den Hersteller oder lassen Sie das Gerät von einem qualifizierten Mechaniker kontrollieren.
- Arbeiten Sie immer mit Bedacht und der nötigen Vorsicht!
- Wenden Sie auf keinen Fall übermäßige Gewalt an!
- Achten Sie auf genügenden Sicherheitsabstand zwischen Eintopfofen und Umgebung.
- Schütten Sie niemals Brandbeschleuniger auf offene Flammen!
- Bewahren Sie keine leicht brennbaren Flüssigkeiten, Stoffe oder Materialien in der Nähe des Eintopfofens auf.
- Verwenden Sie den Eintopfofen stets im Freien!
- Halten Sie Kinder und unbeteiligte Dritte vom Grill- / Kochbereich fern.
- Berühren Sie die Oberfläche des Gehäuses nicht, solange dieses noch heiß ist. **VERBRENNUNGSGEFAHR!**
- Lassen Sie den Eintopfofen niemals unbeaufsichtigt, während dieser noch in Betrieb ist bzw. noch heiß ist!
- Lassen Sie den Eintopfofen lange genug abkühlen bevor Sie ihn transportieren bzw. reinigen oder anderweitig berühren.
- Grillen Sie niemals wenn Sie müde sind oder unter dem Einfluss von Alkohol, Drogen, Medikamente oder sonstigen Rauschmitteln stehen!
- Verwahren Sie Verpackungsteile (Folien, Plastikbeutel, Styropor, etc.) nur an Orten auf, die Kindern insbesondere Säuglingen nicht zugänglich sind, da Verpackungsteile oft nicht erkennbare Gefahren bergen (z. B. Erstickengefahr).

## 1-1 BESTIMMUNGSGEMÄßE VERWENDUNG

- Der Eintopfofen eignet sich zur Verwendung im Freien.
- Der Eintopfofen eignet sich nicht zur Verwendung in Gebäuden bzw. in der Nähe von entflammenden Gegenständen.

## 2 TECHNISCHE DATEN

<b>Artikelmaße (BxTxH)</b>	ca. 42 x 47 x 92 cm
----------------------------	---------------------

## 3 ENTSORGUNG

Im Falle der Entsorgung dieses Gerätes wenden Sie sich bitte an die DEMA Vertriebs-GmbH, Ihren lokalen Händler oder einen lokalen Wertstoffverwerter.

Führen Sie das Gerät keinesfalls einer kommunalen Sammelstelle zu!

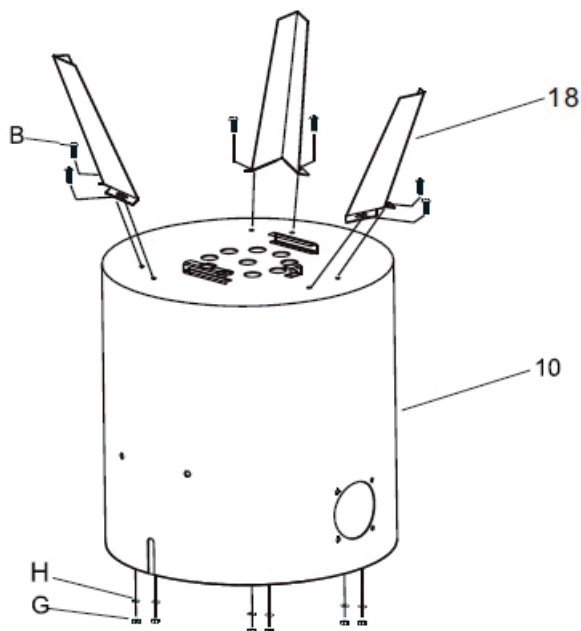
Entsorgen Sie das Gerät keinesfalls über den normalen Hausmüll!

Sie leisten damit einen wichtigen Beitrag zur Erhaltung der Umwelt.

## 4 MONTAGE & AUFBAU

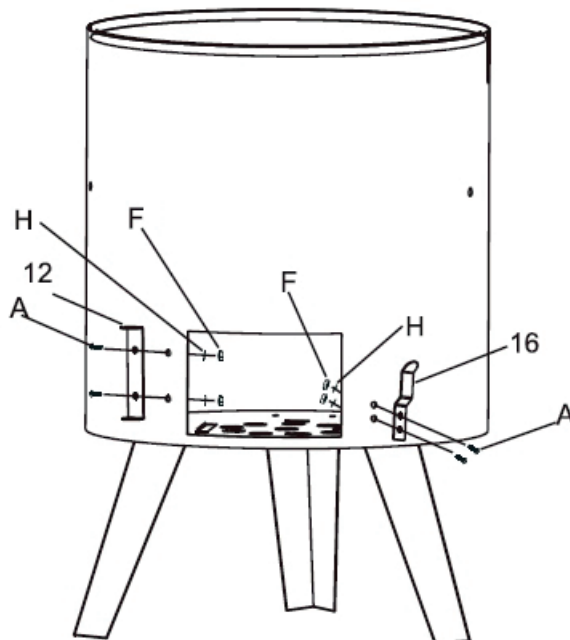
- Verwenden Sie für den Aufbau die folgenden Montageskizzen, die Explosionszeichnung und die Teileliste:

**1**



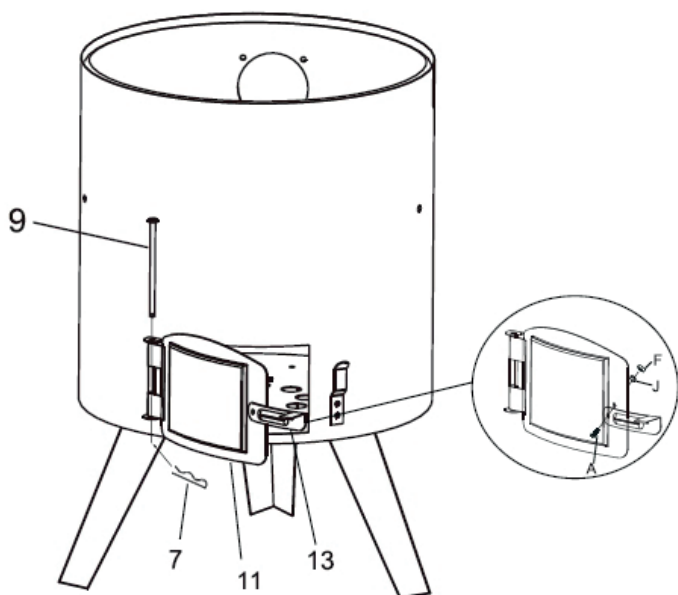
B (M5*10) 6X		18 (3X)	
G (M5) 6X			
H (φ6) 6X		10 (1X)	

**2**



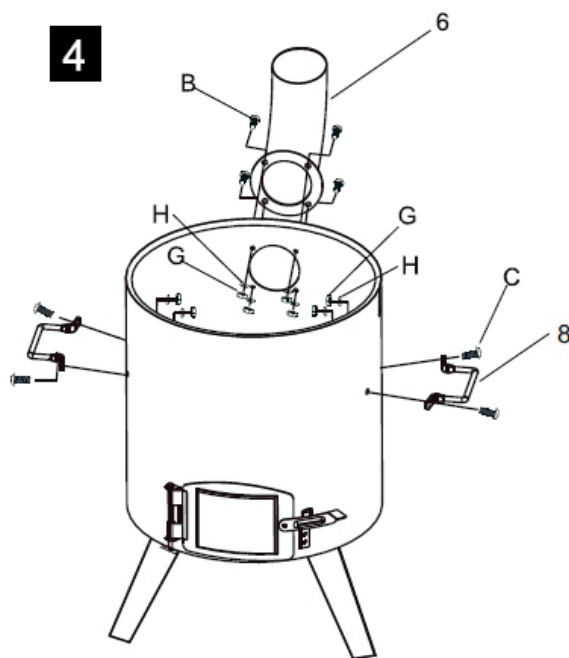
A (M4*10) 4X		12 (1X)	
F (M4) 4X		16 (1X)	
H (φ6) 4X			

**3**

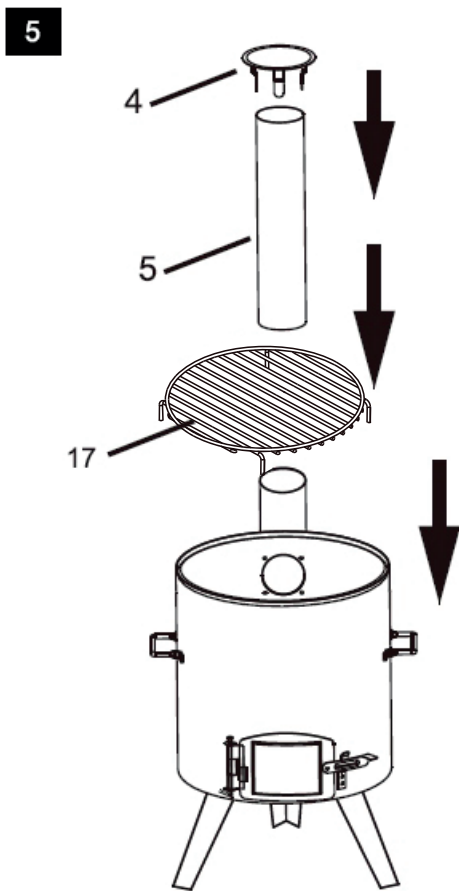


A (M4*10) 1X		9 (1X)		11 (1X)	
F (M4) 1X		7 (1X)		13 (1X)	
D (φ5) 1X					

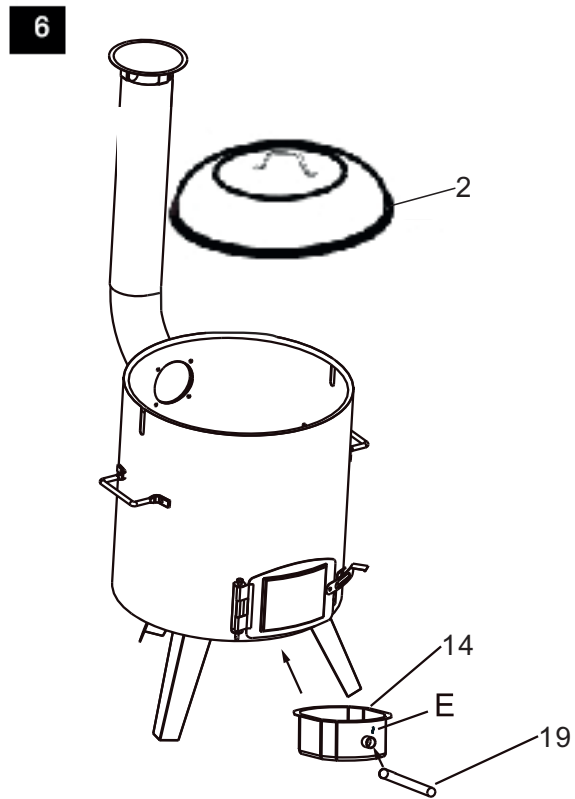
**4**



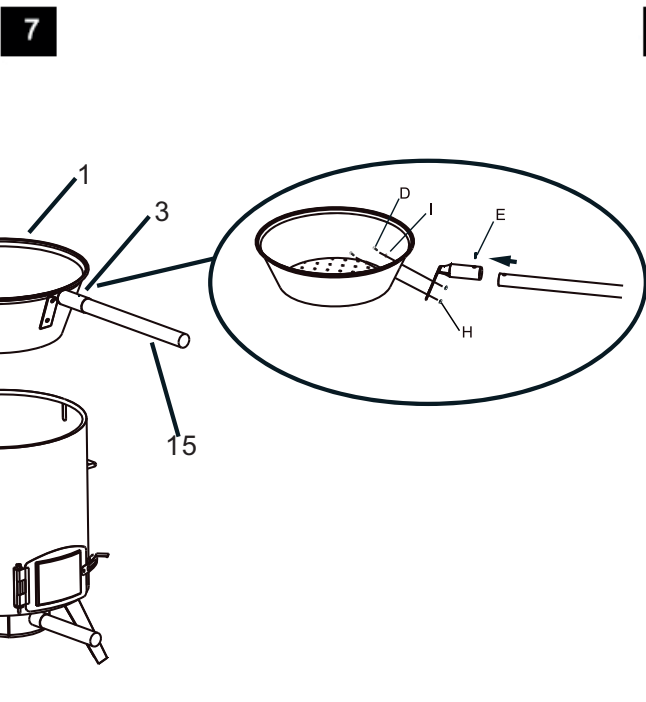
B (M5*10) 4X		6 (1X)	
C (M5*12) 4X		8 (2X)	
G (M5) 8X			
H (φ6) 8X			



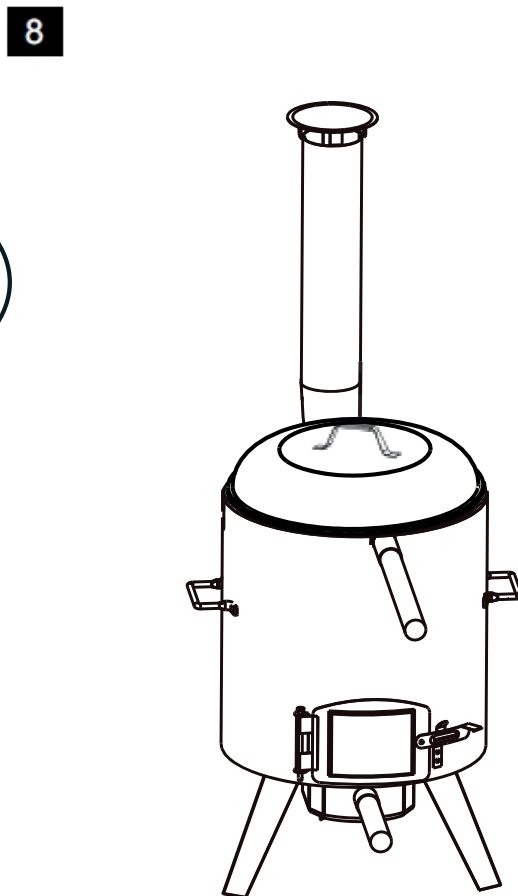
- 4 (1X)
- 5 (1X)
- 17 (1X)



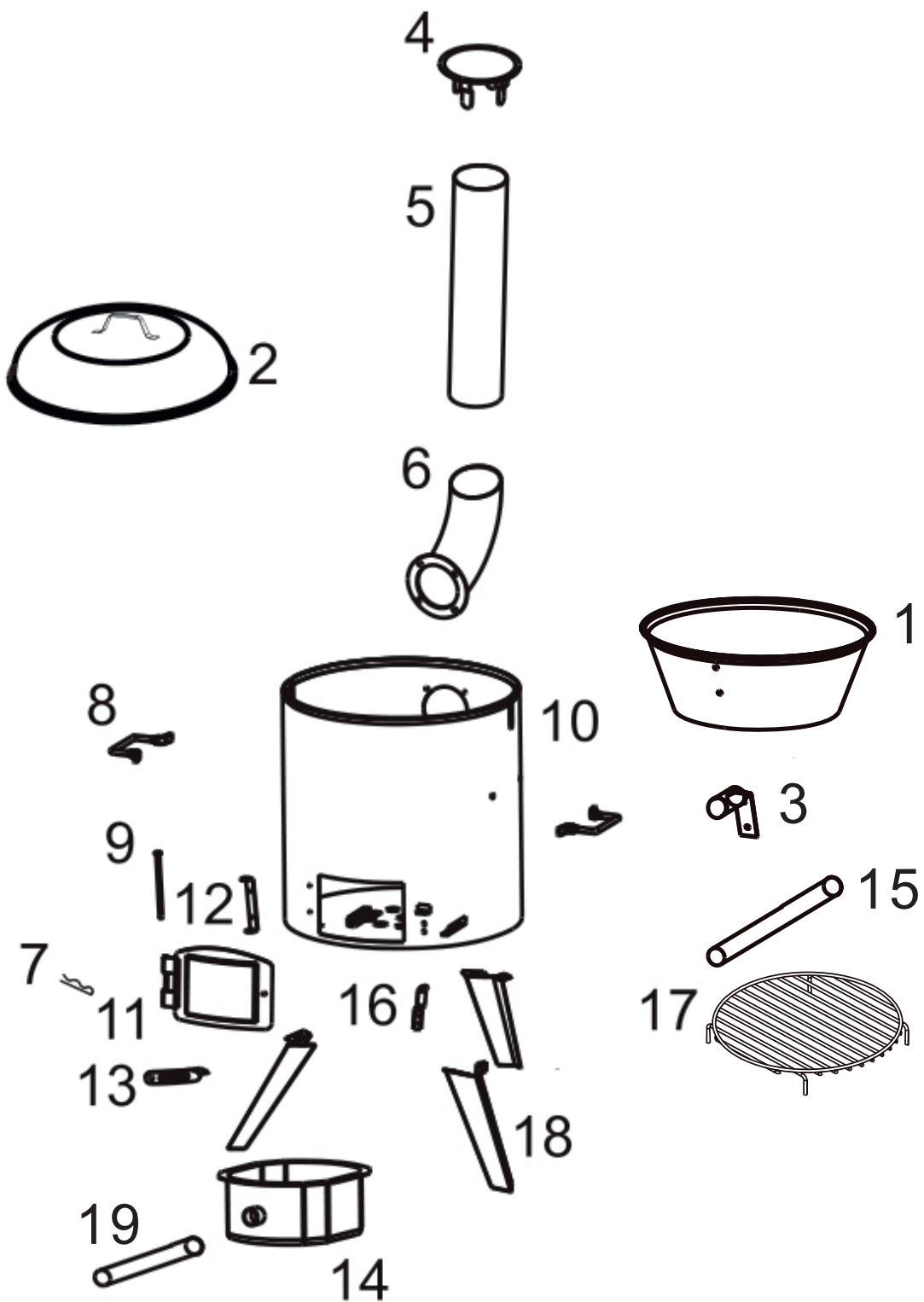
- 2 (1X)
- 14 (1X)
- 19 (1X)
- E (ST4.2\*10) 1X










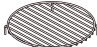











- 1 (1X)
- 3 (1X)
- 15 (1X)
- I (M6\*12) 2X
- E (ST4.2\*10) 1X
- J (M6) 2X
- H (φ6) 2X













# 5 EXPLOSIONSZEICHNUNG



## 6 TEILELISTE

1		(1X)	14		(1X)
2		(1X)	15	 L	(1X)
3		(1X)	16		(1X)
4		(1X)	17		(1X)
5		(1X)	18		(3X)
6		(1X)	19	 S	(1X)
7		(1X)			
8		(2X)			
9		(1X)			
10		(1X)			
11		(1X)			
12		(1X)			
13		(1X)			

### 6-1 KLEINTEILE / BEFESTIGUNGSMITTEL

A		M4*10	5	F		M4	5
B		M5*10	10	G		M5	14
C		M5*12	4	H		φ6	20
D		φ5	1	I		M6*12	2
E		ST4.2*10	2	J		M6	2