

Aufbauanleitung / assembly instruction

Hinweise

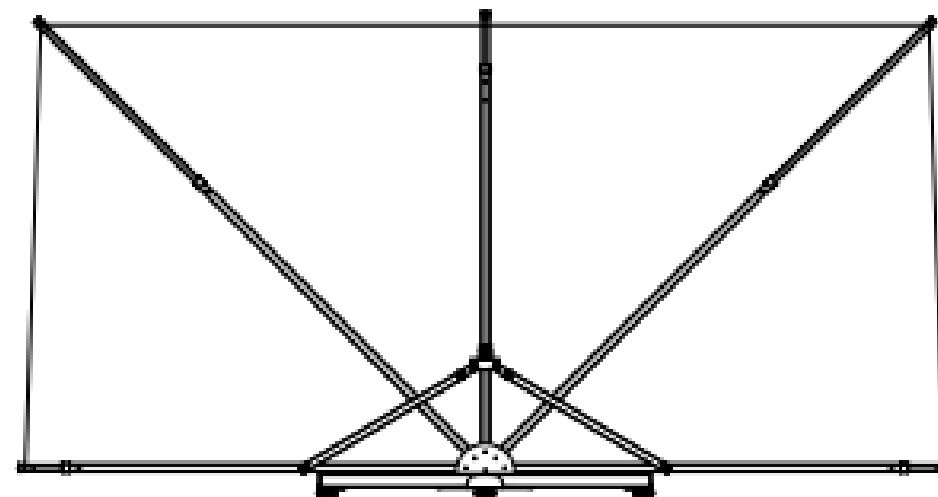
- Der Aufbau des Artikels sollte mit 2 Personen durchgeführt werden.
- Bitte achten Sie während des Aufbaus auf Scher- und Quetschstellen
- Montieren Sie das Produkt auf einem ebenen Untergrund
- Bitte springen oder stehen Sie zu Ihrer eigenen Sicherheit nicht auf dem Produkt
- Bitte überprüfen Sie regelmäßig im Zeitablauf die Schrauben auf Festigkeit

**WICHTIG, FÜR SPÄTERE BEZUGNAHME
AUFBEWAHREN: SORGFÄLTIG LESEN.**

useful information
















- *The assembling of the item should be done by 2 person*
- *Be careful, danger of shearing and pinching during installation.*
- *To be installed on a firm level floor.*
- *Do not stand and/or not jump on the articles.*
- *Check and regularly the tightening of bolts, screws and fasteners.*

**IMPORTANT, RETAIN FOR FUTURE REFERENCE:
READ CAREFULLY!**



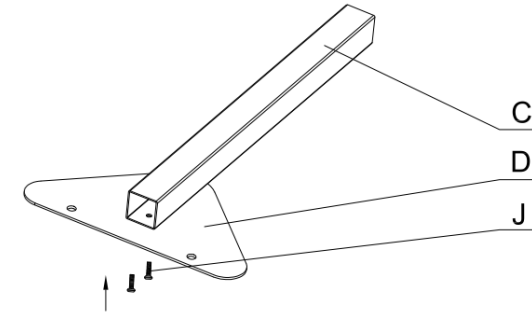
*Bitte den Ständer ausreichend beschweren (mind. 45kg)!
Wegeplatten nicht im Lieferumfang enthalten!
Use enough weight for the base (min. 45kg)!
Stone tiles are not part of the delivery!*

Lieferumfang / part list

A	Sichtschutz (Gestell inkl. Bezug)	1		K	Griff	2	
B	Sockelstrebe längs	1		L	Unterlegschraube Ø 8 x 0,8 mm	2	
C	Sockelstrebe quer	1		M	Sprengring Ø 8 mm	2	
D	Bodenplatte	1		N	Mutter M8	2	
E	Fußkappe	3		O	Hülle	1	
F	Endstück	1					
G	Endstück	1					
H	Endstück	1					
I	Schraube M8 x 60 mm	2					
J	Schraube M6 x15 mm	5					

Schritt 1
step

Verbinden Sie die Bodenplatte mit der Sockelstrebe.



**WICHTIG, FÜR SPÄTERE BEZUGNAHME
AUFBEWAHREN: SORGFÄLTIG LESEN.**

Außenmöbel für die Verwendung im Wohnbereich.
Outdoor furniture for domestic use.

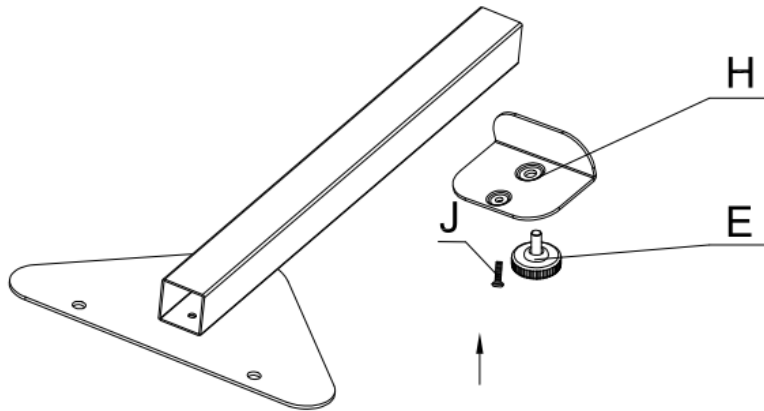
**IMPORTANT, RETAIN FOR FUTURE REFERENCE:
READ CAREFULLY!**

GARDAMO GmbH & Co. KG – Dornierweg 12 – D – 48155 Münster
www.sienagarden.de

Aufbauanleitung / assembly instruction

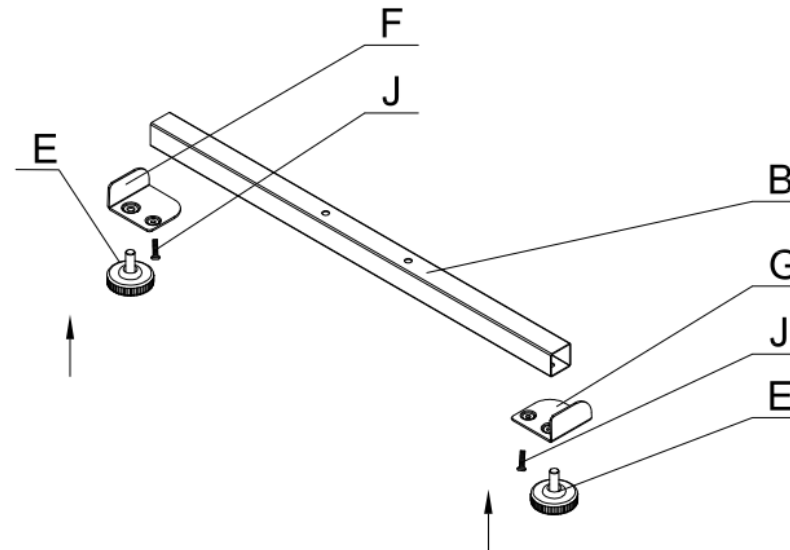
Schritt 2
step

Drehen Sie die Fußkappen in die Endstücke und befestigen Sie diese an den Sockelstreben.



Schritt 3
step

Drehen Sie die Fußkappen in die Endstücke und befestigen Sie diese an den Sockelstreben.



**WICHTIG, FÜR SPÄTERE BEZUGNAHME
AUFBEWAHREN: SORGFÄLTIG LESEN.**

Außenmöbel für die Verwendung im Wohnbereich.
Outdoor furniture for domestic use.

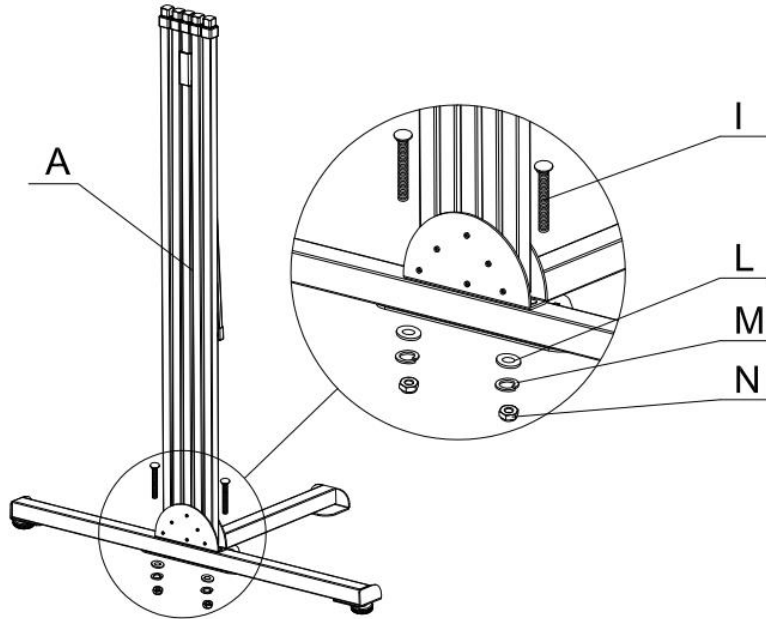
**IMPORTANT, RETAIN FOR FUTURE REFERENCE:
READ CAREFULLY!**

GARDAMO GmbH & Co. KG – Dornierweg 12 – D – 48155 Münster
www.sienagarden.de

Aufbauanleitung / assembly instruction

Schritt 4
step

Befestigen Sie den Sichtschutz am Sockel.

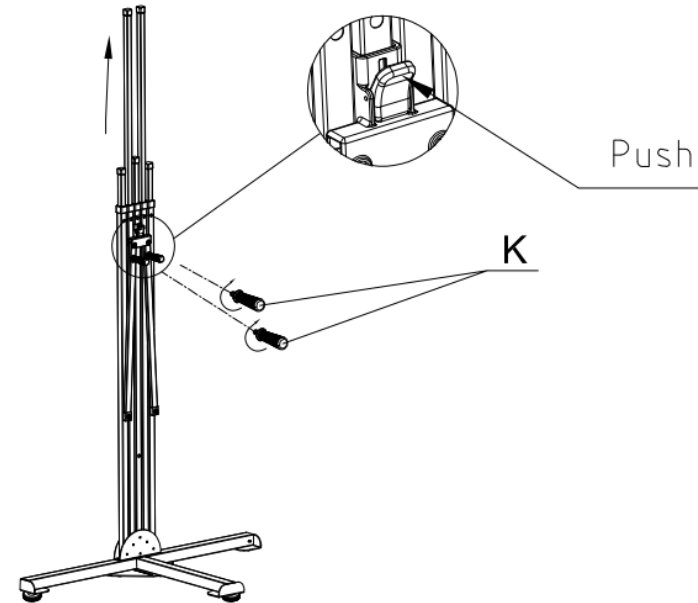


**WICHTIG, FÜR SPÄTERE BEZUGNAHME
AUFBEWAHREN: SORGFÄLTIG LESEN.**

Außenmöbel für die Verwendung im Wohnbereich.
Outdoor furniture for domestic use.

Schritt 5
step

Befestigen Sie die beiden Griffe und ziehen Sie die Teleskopstangen aus.



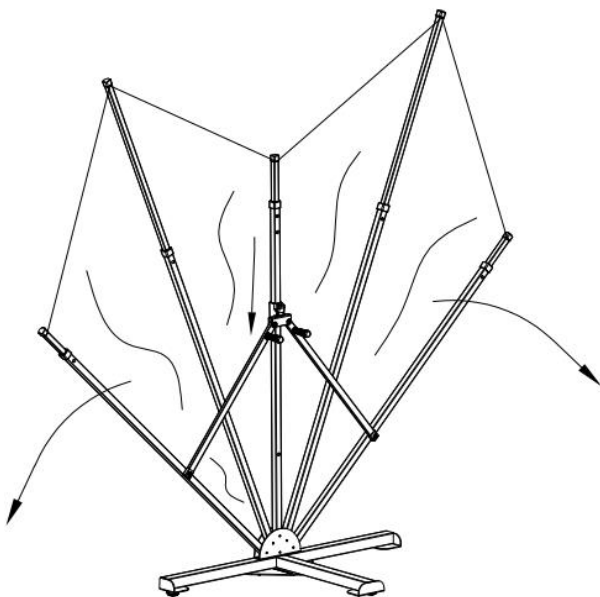
**IMPORTANT, RETAIN FOR FUTURE REFERENCE:
READ CAREFULLY!**

GARDAMO GmbH & Co. KG – Dornierweg 12 – D – 48155 Münster
www.sienagarden.de

Aufbauanleitung / *assembly instruction*

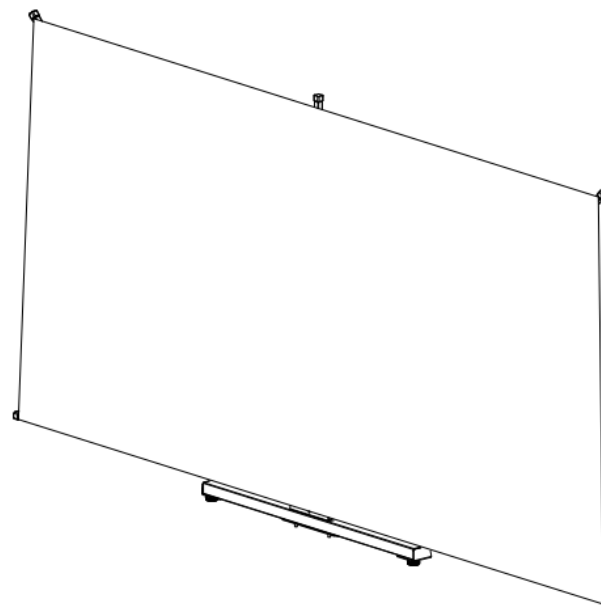
Schritt 6 *step*

Lösen Sie den Knopf und falten Sie den Sichtschutz auseinander indem Sie die Griffe nach unten führen.



Schritt 7 *step*

Der Sichtschutz ist vollständig ausgefahren.
Achten Sie auf eine ausreichende Beschwerung des Sockels (Beschwerung nicht im Lieferumfang enthalten)



**WICHTIG, FÜR SPÄTERE BEZUGNAHME
AUFBEWAHREN: SORGFÄLTIG LESEN.**

Außenmöbel für die Verwendung im Wohnbereich.
Outdoor furniture for domestic use.

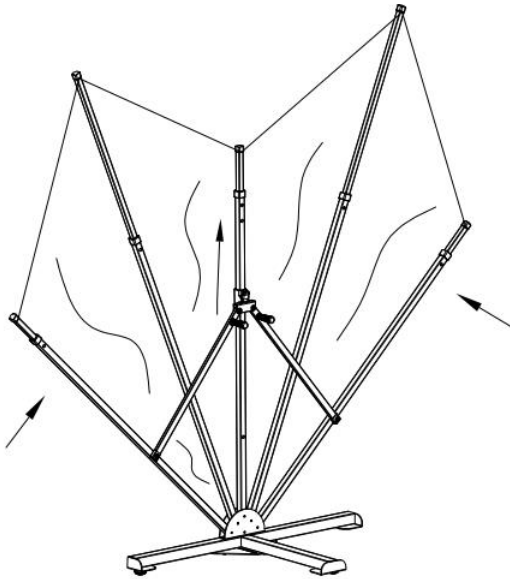
**IMPORTANT, RETAIN FOR FUTURE REFERENCE:
READ CAREFULLY!**

GARDAMO GmbH & Co. KG – Dornierweg 12 – D – 48155 Münster
www.sienagarden.de

Aufbauanleitung / assembly instruction

Schritt 8 *step*

Führen Sie die Griffe wieder nach oben und falten Sie den Sichtschutz ein.



Schritt 9 *step*

Schieben Sie die Teleskopstangen wieder ein.



**WICHTIG, FÜR SPÄTERE BEZUGNAHME
AUFBEWAHREN: SORGFÄLTIG LESEN.**

Außenmöbel für die Verwendung im Wohnbereich.
Outdoor furniture for domestic use.

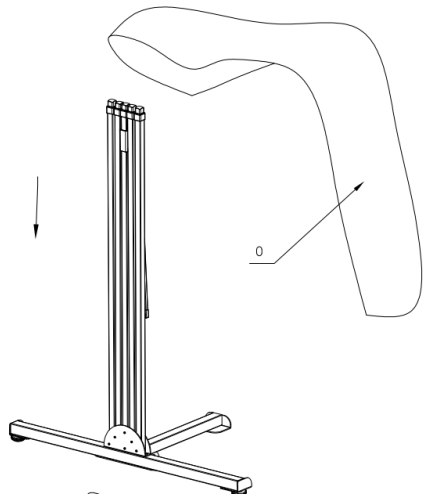
**IMPORTANT, RETAIN FOR FUTURE REFERENCE:
READ CAREFULLY!**

GARDAMO GmbH & Co. KG – Dornierweg 12 – D – 48155 Münster
www.sienagarden.de

Aufbauanleitung / assembly instruction

Schritt 10
step

Stülpen Sie die Schutzhülle über den gefalteten Sichtschutz.

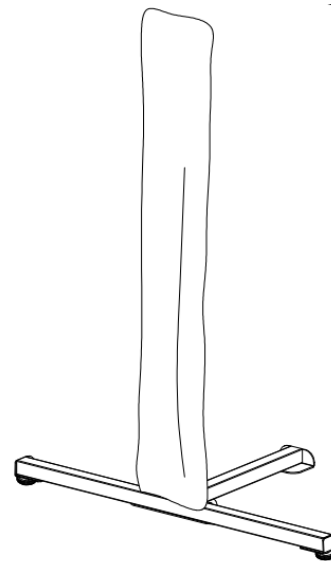


**WICHTIG, FÜR SPÄTERE BEZUGNAHME
AUFBEWAHREN: SORGFÄLTIG LESEN.**

Außenmöbel für die Verwendung im Wohnbereich.
Outdoor furniture for domestic use.

Schritt 11
step

Die Hülle ist aus PE-Gewebe und schützt bei Nichtgebrauch vor Staub und leichtem Regen.



**IMPORTANT, RETAIN FOR FUTURE REFERENCE:
READ CAREFULLY!**

GARDAMO GmbH & Co. KG – Dornierweg 12 – D – 48155 Münster
www.sienagarden.de

Warnhinweise / Warnings :

1. Abbau des Sichtschutzes bei zu erwartenden Windgeschwindigkeiten größer 40 km/h (Frischer Wind, größere Zweige und Bäume bewegen sich und Wind ist deutlich hörbar)
 2. Kein offenes Feuer, Grills, Heizpilze im oder in der Nähe des Sichtschutzes
 3. Entstehende Wassersäcke sind zu leeren!
 4. Der Sichtschutz muss vollständig trocken sein, wenn er zusammengefaltet wird. Bei Feuchtigkeit können Stockflecken entstehen.
 5. Kein Zusammenbau - Verbinden von mehreren Artikeln
 6. Mindestens 3 Meter Abstand zwischen den Artikeln
- *Dismantling the screen when wind speeds of more than 40 km/h are anticipated (brisk wind, large branches and trees moving, and the wind is plainly audible)*
 - *No open fires, grills, patio heaters in or near the screen*
 - *Water pockets must be emptied as they form!*
 - *The screen must be completely dry when folded. Moisture can cause mold.*
 - *No combining - connecting several items*
 - *Allow at least 3 meters of space between the items*

Sicherheitshinweis

ACHTUNG: Lesen Sie alle Sicherheitshinweise und Anweisungen.

Versäumnisse bei der Einhaltung können schwere Verletzungen verursachen

1. **Vollständigkeit.** Prüfen Sie vor der Montage die Teile auf Vollständigkeit und Unversehrtheit.
2. **Vorsicht.** Achten Sie während der gesamten Montage, insbesondere beim Heben schwerer oder langer Teile darauf, dass Sie sich oder andere nicht verletzen.
3. **Werkzeug und Hilfe.** Leiter und Werkzeug sollen nur als Hilfestellung dienen. Wenn möglich, lassen Sie sich bei der Montage von mindestens einer weiteren Person unterstützen.
4. **Kinder.** Achten Sie darauf, dass sich keine Kinder während des Aufbaus in der Nähe befinden. Der Aufbau sollte nur von Erwachsenen durchgeführt werden.
5. **Aufbau.** Der Aufbau sollte durch 2 Personen erfolgen.

**WICHTIG, FÜR SPÄTERE BEZUGNAHME
AUFBEWAHREN: SORGFÄLTIG LESEN.**

Außenmöbel für die Verwendung im Wohnbereich.

Outdoor furniture for domestic use.

**IMPORTANT, RETAIN FOR FUTURE REFERENCE:
READ CAREFULLY!**

GARDAMO GmbH & Co. KG – Dornierweg 12 – D – 48155 Münster

www.sienagarden.de



L30529, L30530, L30531 | Ben Sichtschutz 150 x 280 cm

L30529, L30530, L30531 | Ben Sichtschutz 150 x 280 cm

Nutzungshinweise

Achten Sie beim Aufbau des Sichtschutzes auf einen ebenen Untergrund.
Der Sichtschutz soll der Umgebung entsprechend ausreichend beschwert werden.

Ein Sichtschutz sollte möglichst nicht über längere Zeit unbeaufsichtigt bleiben, da starke Windböen unter Umständen Schäden verursachen könnten.
Bei Nichtgebrauch über längere Zeit empfehlen wir, den Sichtschutz zu schließen und mit einer Abdeckung zu schützen um eventuelle Schäden am Bezug und am Gestell zu vermeiden.

Durch UV-Strahlen kann der Bezug leicht ausbleichen. Dies beeinflusst jedoch nicht die Lebensdauer.

Das von uns verwendete Gewebe ist bedingt wasserdicht. An den Nähten entsteht durch das Vernähen eine Perforation. Um die Nähte ebenfalls abzudichten empfehlen wir Ihnen, diese mit Nahtdichter zu bestreichen.

Achten Sie darauf, dass der Sichtschutz komplett trocken ist, wenn er zusammengefaltet wird. Ansonsten können sich Stockflecken und Schimmel bilden.
Sollte der Sichtschutz nass geworden sein, ist er umgehend zu öffnen damit er vollständig abtrocknen kann.

Laub und tierische Exkremente sollten Sie sofort vom Bezug entfernen. Zur Reinigung lässt sich der Bezug mit einer milden Seifenlauge per Hand waschen. Wir empfehlen, den Bezug regelmäßig mit einem Flecken-Imprägnierschutz zu behandeln.

Bitte achten Sie darauf, dass kein offenes Feuer in der Nähe des Sichtschutzes entfacht wird.
Der Artikel ist als Sichtschutz gedacht. Ein Schutz vor Wind ist nur bedingt gegeben.
Wir empfehlen, den Pavillon in der Wintersaison und bei Unwetter ins Trockene zu stellen.

Für Fragen zur Pflege steht Ihnen Ihr Händler gerne zur Verfügung. Darüber hinaus empfehlen wir unser Pflegemittel SIENA GARDEN TEXTILIMPRÄGNIERER, mit dem Sie unser Produkt bei Bedarf optimal behandeln können.

Die Stahlkomponenten sind von Natur aus anfällig für Rost. Präventiv kann Autopolitur zur Behandlung der Stahlkomponenten verwendet werden. Mögliche Kratzer sollten direkt mit handelsüblichem Rostentferner behandelt werden.

**WICHTIG, FÜR SPÄTERE BEZUGNAHME
AUFBEWAHREN: SORGFÄLTIG LESEN.**

Außenmöbel für die Verwendung im Wohnbereich.
Outdoor furniture for domestic use.

**IMPORTANT, RETAIN FOR FUTURE REFERENCE:
READ CAREFULLY!**

GARDAMO GmbH & Co. KG – Dornierweg 12 – D – 48155 Münster
www.sienagarden.de

Generelle Information & Sicherheitshinweis/ *general information & safety note*

DE Aufbauanleitung / Sicherheitshinweis



Hinweis: Verschrauben Sie alle Verbindungen zuerst nur leicht. Prüfen Sie den Pavillon auf geraden Stand und rücken Sie ihn gegebenenfalls zurecht. Ziehen Sie abschließend alle Schrauben fest.
Außenmöbel für die Verwendung im Wohnbereich.

GB assembly instruction / safety note



Note: First slightly fasten screws. Take care that the gazebo firmly and evenly, adjust if necessary. Finally tighten screws after all screws are in place.
Outdoor furniture for domestic use.

FR notice de montage / note de sécurité



Remarque: Visser les joints légèrement au départ. Faites attention de que le Pavillon bien et également positionné, ajustez-le si nécessaire. Visser les vis fortement après les avoir toutes mises en place.
Salon de jardin à usage domestique.

ES instrucciones para el montaje / nota de seguridad



Aviso: Al principio atornille todas las piezas solamente un poco. Presten atención de que el pabellón bien y lisamente posicionado; ajústelo si necesario. Después de montar todos los tornillos fíjelos bien.
Muebles de jardín para uso doméstico.

IT istruzioni di montaggio / Nota di sicurezza



Notizia: Fissare soltanto un po' le viti. Stabilizzare il padiglione e successivamente stringere le viti.
Mobili da giardino per uso domestico.

NL Montagehandleiding / Veiligheidswaarschuwing



Instructie: Schroef eerst alle verbindingen licht aan elkaar vast. Controleer of het Paviljon recht staat en druk het indien nodig recht. Vervolgens draait u alle schroeven stevig aan.
Tuinmeubilair voor huishoudelijk gebruik.

Hergestellt für/ produced for/ produit pour/ producido por/ prodotti per/ geproduceerd voor

GARDAMO GmbH & Co. KG, Dornierweg 12, D-48155 Münster

**WICHTIG, FÜR SPÄTERE BEZUGNAHME
AUFBEWAHREN: SORGFÄLTIG LESEN.**

Außenmöbel für die Verwendung im Wohnbereich.
Outdoor furniture for domestic use.

**IMPORTANT, RETAIN FOR FUTURE REFERENCE:
READ CAREFULLY!**

GARDAMO GmbH & Co. KG – Dornierweg 12 – D – 48155 Münster
www.sienagarden.de