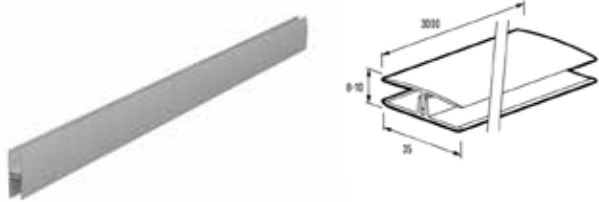


VARIANTEN

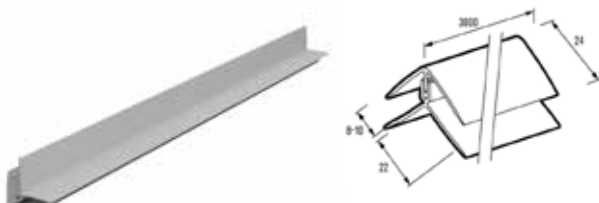
Zweiteilige H-Leiste
(Verbinder)



Die Leisten sind in
zwei Farben erhältlich



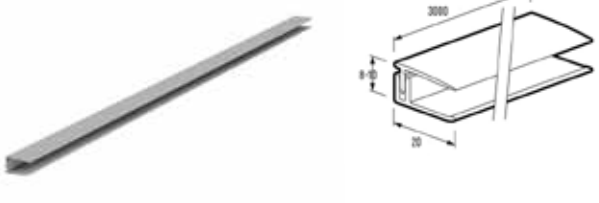
Zweiteilige Eckleiste



Die Leisten sind in
zwei Farben erhältlich



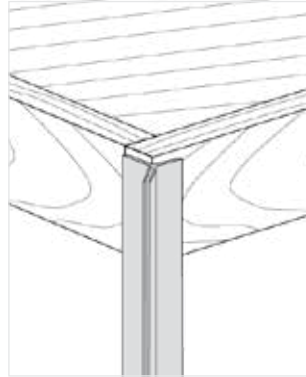
Zweiteilige U-Leiste
(Abschlussleiste)



Die Leisten sind in
zwei Farben erhältlich

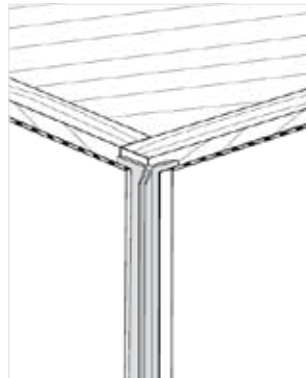


MONTAGEHINWEIS



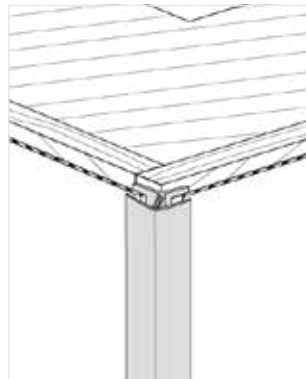
1. Schritt

Montage des unteren
Teils der Leisten an der
Unterkonstruktion oder
direkt an der Wand



2. Schritt

Richten Sie das Paneel
so aus, dass die Kanten
das Unterteil überlappen
und passen Sie das Paneel
mit etwas Luft an.



3. Schritt

Klicken Sie das Oberteil
der Leiste mit leichtem
Druck an. Sitzt die Leiste
passend, das Oberteil mit
härterem Druck fixieren.

Baukulit VOX GmbH
Im Esch 17, D- 58455 Witten
Tel.: +49 (0) 23 02 - 185 17 0
Fax: +49 (0) 23 02 - 185 17 20
Mail: kontakt@baukulitvox.de

baukulitvox.de

BAUKULIT

ZWEITEILIGES
SYSTEMZUBEHÖR

BAUKULIT

NEU
2-teilige Leisten





ANWENDUNGSMÖGLICHKEITEN

Baukulit VOX bietet drei Leisten für verschiedene Nutzungsbereich an.

Zweiteilige U-Leiste (Abschlussleiste) – wird für alle unteren, oberen und seitlichen Randabschlüsse verwendet.



Zweiteilige H-Leiste (Verbinder) – wird zum Verbinden oder Verlängern von Paneelen eingesetzt.



Zweiteilige Eckleiste wird sowohl als Innen- als auch als Außenecke verwendet.

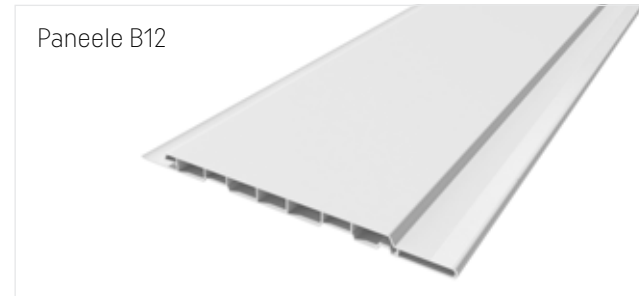


Die 2-teiligen Leisten haben eine variable Aufnahmehöhe, sodass sie für die folgenden Paneele unterschiedlicher Stärke verwendet:

Paneele B10



Paneele B12



Paneele B25
profiliert



Panel B25
glatt



Vorteile zweiteilige Systemzubehör:

- erleichtert die Installation,
- ermöglicht ein ästhetisches Finish von Baukulit-Paneelen,
- die Leisten sind beständig gegen Feuchtigkeit und mechanische Beschädigung,
- die Leisten sind leicht, flexibel und einfach zu schneiden.

